

Notice de montage (originale)

Transport | Montage | Utilisation | Maintenance



Gamme de produits :	Condenseur R134a, R404A,...
Description de la série :	Condenseur : centrifuge ; horizontal, vertical
Série :	RVH/RVV

www.guentner.de

Table des matières

1	Importantes informations de base.....	5
1.1	Consignes de sécurité.....	5
1.1.1	Respect du mode d'emploi.....	5
1.2	La signification de la série de normes EN 378 – Systèmes de réfrigération et pompes à chaleur – Exigences de sécurité et d'environnement.....	5
1.3	Responsabilités.....	5
1.3.1	Responsabilités du fabricant.....	5
1.3.2	Responsabilités de l'installateur de l'unité.....	6
1.3.3	Responsabilités du propriétaire ou de l'exploitant.....	6
1.4	Remarques juridiques.....	7
1.5	Mode d'emploi.....	7
1.5.1	Domaine de validité.....	7
1.5.2	Structure des documents valables.....	8
1.6	Conventions.....	8
1.6.1	Conventions de représentation.....	8
1.6.2	Liste des abréviations.....	8
1.7	Conventions concernant les pictogrammes et les indications de sécurité.....	9
1.7.1	Pictogrammes généraux de sécurité et leurs significations dans ce mode d'emploi.....	9
1.7.2	Pictogrammes d'avertissement et leurs significations dans ce mode d'emploi.....	9
1.7.3	Pictogrammes d'interdiction et leurs significations dans ce mode d'emploi.....	10
1.7.4	Pictogrammes d'obligation et leurs significations dans ce mode d'emploi.....	10
2	Sécurité.....	12
2.1	Marquages sur l'appareil.....	12
2.1.1	Signes de sécurité sur l'appareil.....	12
2.1.2	Autres signes et consignes sur l'appareil.....	13
2.2	Consignes de sécurité de base.....	14
2.2.1	Comportement en cas d'urgence.....	14
2.2.2	Exigences envers le personnel, obligation de vigilance.....	15
2.3	Conditions normales d'utilisation.....	15
2.3.1	Utilisation conforme.....	15
2.3.2	Conditions de fonctionnement.....	16
2.3.3	Utilisation non conforme.....	16
2.4	Risques résiduels mécaniques.....	18
2.4.1	Ailettes, coins et arêtes d'appareil tranchants.....	18
2.4.2	Ventilateurs.....	18

2.5	Risques résiduels électriques.....	19
2.6	Risques résiduels thermiques.....	19
2.6.1	Risques de brûlures.....	19
2.7	Risques résiduels liés au frigorigène HFC/HCFC.....	19
2.8	Risques résiduels liés aux vibrations.....	21
2.9	Risques résiduels liés aux composants d'acheminement de pression.....	21
2.10	Risques résiduels liés à un montage défectueux.....	22
2.11	Risques résiduels liés à la casse lors du fonctionnement.....	23
2.12	Risques résiduels liés à des objets ou des liquides rejetés.....	24
2.13	Risques résiduels lors de l'élimination.....	24
3	Caractéristiques techniques.....	26
3.1	Appareil.....	26
3.2	Ventilateurs.....	26
4	Structure et fonction.....	27
5	Moteur de ventilateur.....	28
6	Transport et stockage.....	29
6.1	Sécurité.....	29
6.2	Transport et stockage.....	29
6.3	Stockage avant le montage.....	30
7	Installation et première mise en service.....	31
7.1	Sécurité.....	31
7.1.1	Consignes de sécurité pour l'installation et la première mise en service.....	31
7.1.2	Exigences de sécurité sur l'installation.....	32
7.1.3	Mesures de sécurité à assurer par le client.....	33
7.2	Exigences sur le lieu d'installation.....	34
7.3	Déballer l'appareil.....	34
7.4	Montage.....	36
7.4.1	Conditions de l'installation pour un montage hors tension.....	36
7.4.2	Monter l'appareil.....	36
7.5	Remarques sur le raccordement de l'appareil.....	36
7.5.1	Fonctionnement avec le système d'aspersion d'eau (en option).....	37
7.5.2	Raccordement de l'appareil l'unité.....	40
7.5.3	Raccorder l'appareil électriquement et le sécuriser.....	40
7.6	Effectuer l'essai de réception.....	41
7.7	Vérifier la disponibilité opérationnelle.....	42
7.8	Première mise en service de l'appareil.....	42
8	Service.....	44
8.1	Sécurité.....	44

8.2	Mise en service de l'appareil.....	44
8.3	Mise hors service de l'appareil.....	44
8.4	Arrêter l'appareil.....	45
8.5	Remise en service de l'appareil après un arrêt prolongé.....	46
8.6	Utilisation d'un autre fluide de travail pour l'appareil.....	46
9	Recherche d'erreurs.....	47
9.1	Sécurité.....	47
9.2	Service.....	47
9.3	Tableau de recherche d'erreurs.....	47
10	Maintenance.....	49
10.1	Sécurité.....	49
10.1.1	Avant chaque maintenance.....	49
10.1.2	A chaque maintenance.....	49
10.1.3	Après chaque maintenance.....	50
10.2	Plan d'inspection et d'entretien.....	51
10.2.1	Ventilateurs.....	51
10.2.2	Registre tubulaire de l'appareil (échangeur de chaleur).....	52
10.3	Travaux de maintenance.....	53
10.3.1	Réparer les fuites.....	53
10.4	Nettoyer l'appareil.....	53
10.4.1	Généralités.....	53
10.4.2	nettoyer le registre tubulaire.....	54
10.4.3	Nettoyer les ventilateurs.....	56
11	Plans.....	58
11.1	Documentation électrique.....	58
11.1.1	Schéma de raccordement du moteur de ventilateur.....	58

1 Importantes informations de base

1.1 Consignes de sécurité

1.1.1 Respect du mode d'emploi

ATTENTION

- ▶ Gardez toujours le mode d'emploi à proximité immédiate de l'appareil.
- ▶ Veillez à ce que le mode d'emploi soit toujours accessible à toute personne en contact avec l'appareil.
- ▶ Veillez à ce que le mode d'emploi soit lu et compris par toute personne en contact avec l'appareil.

1.2 La signification de la série de normes EN 378 – Systèmes de réfrigération et pompes à chaleur – Exigences de sécurité et d'environnement

La norme EN 378 comprend toutes les exigences de sécurité et d'environnement pour la construction, la fabrication, le montage, le fonctionnement, l'entretien et l'élimination des installations frigorifiques et des systèmes de refroidissement.

La norme EN 378 s'adresse aux fabricants, aux installateurs et aux opérateurs d'installations frigorifiques et de systèmes de refroidissement (voir paragraphe 1.2. Responsabilités)

L'objectif de la norme EN 378 est de limiter au maximum les risques possibles liés aux installations frigorifiques, aux systèmes de refroidissement et aux fluides de travail (frigorigène et réfrigérant) sur les personnes, les biens et l'environnement.

Des mesures de sécurité insuffisantes ou le non-respect des directives de sécurité pertinentes peuvent entraîner

- La casse ou l'éclatement de composants avec le risque de projection violente de matériaux (risques liés à l'influence des températures basses, de la pression surélevée, ainsi que de l'influence directe de la phase liquide et de pièces de machines en mouvement)
- La fuite de fluide de travail après une casse ou une fuite à cause d'une construction défectueuse, un fonctionnement incorrect, une maintenance, une réparation, un remplissage et une élimination insuffisants (risques liés au manque d'oxygène, à l'inflammabilité, aux gelures de la peau, à l'asphyxie, à la panique)

1.3 Responsabilités

1.3.1 Responsabilités du fabricant

Les remarques données dans ce mode d'emploi sur le maintien de la sécurité de fonctionnement de l'appareil, sur la réduction des risques possibles lors du transport, de l'installation, du montage, de la mise en service, du fonctionnement ainsi que lors des mesures d'entretien (nettoyage, maintenance et réparation) concernent uniquement cet appareil.

La responsabilité du fabricant est expliquée pour l'exécution (construction, fabrication et vérification) de l'appareil d'après la norme EN 378-2.

Les composants d'acheminement de fluides de travail de l'appareil (tubes centraux, collecteurs d'entrée, tubes collecteurs) sont conçus pour rester étanches d'après les contraintes mécaniques, thermiques et chimiques prévisibles et pour résister à la pression de service maximale autorisée.

Les matériaux, l'épaisseur des parois, la résistance à la traction, la ténacité, la résistance à la corrosion, le processus de façonnage et la vérification sont adaptés au fluide de travail utilisé et résistent aux pressions et aux contraintes pouvant survenir.

L'ensemble des responsabilités concernant l'unité, dans laquelle l'appareil est intégré, incombe exclusivement aux personnes participant aux différentes opérations.

1.3.2 Responsabilités de l'installateur de l'unité

Les responsabilités de l'installateur de l'unité sont mentionnées dans la documentation relative à l'exécution (construction, fabrication et vérification) de l'unité, conformément à la norme EN 378-2.

Interfaces fournisseur de composants-installateur de l'unité :

- En cas de dysfonctionnement, informez la société Guntner GmbH & Co. KG :
En cas de dysfonctionnement au cours de l'installation, du montage, de la mise en service ou du fonctionnement, informez immédiatement la société Guntner GmbH & Co. KG.

Font partie des principales responsabilités de l'installateur de l'installation :

- La planification et la préparation des mesures d'urgence :
pour éviter les dommages ultérieurs causés par des erreurs de fonctionnement, un système d'alarme signalant immédiatement les erreurs doit être installé sur place. Préparez des mesures d'urgence permettant d'éviter les dommages ultérieurs humains et matériels en cas d'erreurs.
- Intervalles de contrôle et de maintenance prescrits :
L'unité doit être conçue pour l'entretien, la maintenance et la vérification convenables selon la norme EN 378-4 et pourvue de tous les équipements nécessaires à ces opérations.

Lors du raccordement de l'appareil à l'unité frigorifique, les fluides de travail et le type d'exécution doivent correspondre aux informations contractuelles définies dans le dossier de l'offre contractuelle.

L'installateur de l'unité doit indiquer la nécessité de former suffisamment le personnel de service et de surveillance à l'utilisation et à la maintenance de l'unité.

Il est recommandé que le futur personnel du client soit présent si possible lors de l'installation, du montage, du test d'étanchéité, du nettoyage, du remplissage du fluide de travail et du réglage de l'unité.

1.3.3 Responsabilités du propriétaire ou de l'exploitant

La responsabilité du propriétaire ou de l'exploitant doit être documentée conformément à la norme EN 378-4 lors du fonctionnement, de la maintenance et des réparations, ainsi qu'en cas de recyclage de l'unité.

Pour cela, le propriétaire ou l'exploitant doit veiller à ce que les employés chargés de l'exploitation, de la surveillance et de l'entretien de l'unité soient suffisamment formés et qualifiés pour ces tâches.

Le personnel d'exploitation responsable de l'unité doit disposer des connaissances et d'une expérience suffisantes eu égard au mode opératoire, au fonctionnement et à la surveillance quotidienne d'une telle unité.

Avant de mettre en service l'unité, le propriétaire ou l'exploitant doit s'assurer que le personnel d'exploitation a été formé à l'aide de la documentation jointe à l'unité (qui fait partie intégrante des présentes instructions de service) eu égard à la construction, à la surveillance, au mode opératoire et à l'entretien de l'unité, de même qu'aux mesures de sécurité à respecter, aux propriétés et à la manipulation du fluide de travail utilisé.

Dans le cadre de l'utilisation, de la surveillance et de la maintenance de l'unité, le propriétaire ou l'exploitant doit veiller à ce que le fluide de travail et le type d'exécution correspondent effectivement aux informations définies dans le dossier de l'offre contractuelle.

La planification et la préparation des mesures d'urgence : pour éviter les dommages ultérieurs causés par des erreurs de fonctionnement, un système d'alarme qui signale immédiatement les erreurs doit être installé par le client. Préparez des mesures d'urgence permettant d'éviter les dommages ultérieurs humains et matériels en cas d'erreurs.

Le propriétaire ou l'exploitant de l'unité reste responsable même si un tiers utilise l'unité, à moins qu'il n'existe un accord relatif à une autre répartition de la responsabilité.

En cas d'exploitation d'appareils aspergés ou humidifiés à l'eau, vous devez respecter la directive VDI 2047-2 « Prescriptions pour l'exploitation hygiénique des tours de refroidissement » et la fiche technique VDMA « Remarques et recommandations pour le service et la maintenance d'installations de réfrigération par évaporation ».

1.4 Remarques juridiques

Le droit à la garantie est annulé :

- en cas d'erreurs et de dommages causés par le non-respect des instructions de ce mode d'emploi,
- en cas de réclamations causées par l'utilisation de pièces de rechange non d'origine et non spécifiées dans les documents d'offre contractuels,
- en cas de modifications sur l'appareil (fluide de travail, type de modèle, fonction, paramètres opérationnels) par rapport aux informations définies dans les documents d'offre relatifs au contrat sans accord préalable du fabricant.

Il est interdit de reproduire, de diffuser, de modifier, de transmettre à un tiers, de traduire ou d'utiliser de toute autre manière, par un procédé électronique ou mécanique, tout ou partie des présentes instructions de service sans l'autorisation expresse de la société Guntner GmbH & Co. KG.

1.5 Mode d'emploi

1.5.1 Domaine de validité

Ce mode d'emploi est valable pour tous les condenseurs de la série RVH/RVV.

CONSEIL

Vous trouverez le type exact de votre appareil dans le dossier de l'offre contractuelle ci-joint.

1.5.2 Structure des documents valables

Le mode d'emploi de cet appareil est composé des éléments suivants :

- Ce mode d'emploi
- Dossier de l'offre contractuelle.
Le dossier de l'offre contractuelle est joint aux présentes instructions et contient les informations suivantes :
 - L'utilisation conforme relative au contrat
 - Le contenu de la livraison relative au contrat
 - Les données techniques relatives au contrat
 - Le plan relatif au contrat avec les indications du client, du numéro de projet et du numéro de contrat.
- Le diagramme de raccordement du moteur à la boîte de connexions.

Les présentes instructions de service font partie intégrante du manuel d'instructions de l'unité qui vous a été remis par l'installateur de l'unité.

1.6 Conventions

1.6.1 Conventions de représentation

Les balises texte suivantes sont utilisées dans ce mode d'emploi :

gras	Demande une attention particulière !
triangle gris	Consignes opératoires

1.6.2 Liste des abréviations

Abréviation	Signification
HFC/HCFC	Frigorigène du groupe des alcanes (R134a, R404A, R407C...)
EN 378	Norme européenne 378 : Systèmes de réfrigération et pompes à chaleur – Exigences de sécurité et d'environnement
EN	Norme européenne
DIN	« Deutsche Industrienorm », norme industrielle allemande (indication d'une norme)
ISO	« International Organization for Standardization », Organisation internationale de normalisation
°C	Degré Celsius (indication de température sur l'échelle Celsius)
bar	Bar (indication de pression)
l	Litre (indication de volume)
% vol.	Pourcentage volumique (indication de concentration par rapport à un volume)
IP	Indice de protection
Q 6,3	Classe d'équilibrage
ppm	Partie par million (indication de concentration par millionième)
Hz	Hertz (indication de fréquence)
T	Montage en triangle (courant triphasé : vitesse de rotation élevée)

Abréviation	Signification
E	Montage en étoile (courant triphasé : vitesse de rotation basse)
3~	Courant triphasé
1~	Courant alternatif à une phase
VDE	« Verband der Elektrotechnik, Elektronik und Informationstechnik », Fédération allemande des industries de l'électrotechnique, de l'électronique et de l'ingénierie de l'information
CTR	Conditions techniques de raccordement
DE	Distributeur d'énergie
VDI	« Verein deutscher Ingenieure », Association des ingénieurs allemands

1.7 Conventions concernant les pictogrammes et les indications de sécurité

1.7.1 Pictogrammes généraux de sécurité et leurs significations dans ce mode d'emploi

DANGER

Situation dangereuse qui entraînera certainement de graves blessures ou la mort, si elle n'est pas évitée.

AVERTISSEMENT

Situation dangereuse qui pourrait entraîner de graves blessures ou la mort, si elle n'est pas évitée.

ATTENTION

Situation dangereuse qui peut entraîner des blessures de gravité minimale à moyenne, si elle n'est pas évitée.

CONSEIL

Indique de possibles dommages matériels.

1.7.2 Pictogrammes d'avertissement et leurs significations dans ce mode d'emploi



Avertissement contre les blessures de la main

En cas de non-respect des consignes d'avertissement, les mains ou les doigts peuvent être écrasés, happés ou blessés d'une autre manière.



Avertissement contre les surfaces brûlantes

La température se situe à plus de + 45 °C (dénaturation) et peut causer des brûlures chez l'homme.



Avertissement contre le courant électrique dangereux

Risque d'électrocution en cas de contact avec les composants conducteurs.



Avertissement contre les substances inflammables sur le lieu d'installation

L'utilisation de sources d'ignition peut provoquer des incendies sur le lieu d'installation.



Avertissement contre les substances nocives pour la santé ou irritantes sur le lieu d'installation

Le contact ou l'inhalation de substances nocives ou irritantes peut provoquer des blessures ou des dommages à la santé humaine.



Mise en garde contre un démarrage automatique

Il existe un risque de pincement des mains et des doigts en cas de démarrage automatique au cours de travaux de maintenance.

1.7.3 Pictogrammes d'interdiction et leurs significations dans ce mode d'emploi



Feu, flamme ouverte et cigarettes interdits

Aucune source d'ignition ne doit être introduite, placée à proximité, ou se déclarer.



Interdit de fumer !

Il est interdit de fumer.

1.7.4 Pictogrammes d'obligation et leurs significations dans ce mode d'emploi



Utiliser une protection pour les yeux !

Protection des yeux : utiliser un capuchon, des lunettes de protection ou une protection pour le visage.



Utiliser une protection pour les mains !

Des gants de protection appropriés doivent être utilisés pour se protéger des risques mécaniques et chimiques (voir pictogramme imprimé).



Utiliser un équipement de protection respiratoire !

Les appareils de protection respiratoire doivent être adaptés au fluide de travail utilisé. Les appareils de protection respiratoire doivent être composés de :

- au moins deux appareils de protection respiratoire indépendants (appareils isolants)



Utiliser des vêtements de protection !

Les vêtements de protection individuelle doivent être adaptés au fluide de travail utilisé et à des températures basses, ainsi que présenter de bonnes propriétés d'isolation thermique.



Déconnecter avant travaux !

Déconnecter l'installation électrique et prendre des mesures interdisant le remise sous tension avant de commencer des travaux de montage, d'entretien ou de réparations.

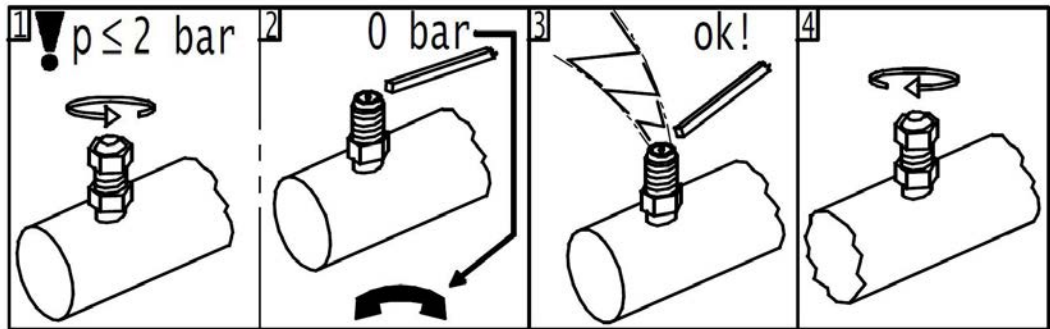
2 Sécurité

2.1 Marquages sur l'appareil

Identification des marquages sur l'appareil

2.1.1 Signes de sécurité sur l'appareil

Les différents signes de sécurité sur l'appareil :



940 – Avertissement « Remplissage de transport » sur la vanne Schrader

Achtung • Caution • Attention

Ventilator-Betrieb nur mit Schutzgitter!

Gefahr!

Fan operation only with guard grille!

DANGER!



Mode opératoire de ventilateur qu'avec grille protectrice!

DANGER!

Art.Code:3083

3083 – Avertissement « Grille de protection » (uniquement pour les grilles de protection démontables individuellement)

2.1.2 Autres signes et consignes sur l'appareil

 <small>Herstellernummer/Serial number</small>	<p>Güntner GmbH & Co. KG</p> <p>Hans-Güntner-Str. 2 - 6 82256 Fürstenfeldbruck www.guentner.de</p>	
	<p>Projektnummer/Project number</p> <p>Gerätebezeichnung/Device type</p> <p>Herstellernummer/Serial number</p> <p>Herstellungsjahr/Year of manuf.</p> <p>Max/Min Druck/Oper. pressure PS</p> <p>Max/Min Temperatur/Temperature TS</p> <p>Prüfdruck/Test pressure PT</p> <p>Prüfdatum/Test date</p> <p>Prüfmedium/Test medium</p> <p>Volumen/Volume V</p> <p><Ventilator/Fan type></p>	

2483 – Exemple de plaque constructeur



2119 – Logo

Eintritt/Entry/Entrada/Entrée

Austritt/Exit/Salida/Sortie

943 et 943.1 – Raccordements ENTRÉE et SORTIE

ACHTUNG – ATTENTION – ATTENTION – ATENCIÓN			
Bei der Verwendung von Reinigungsmitteln in Kühlräumen, ist auf die Korrosionsbeständigkeit der Materialien des Kühlers gegenüber dem verwendeten Reinigungsmittel zu achten!	When cleaning agents are used inside the cold room, the corrosion resistance of the cooler materials to the applied cleaning agent has to be observed!	Lors de l'utilisation des détergents dans les chambres froides, il faut observer la résistance à la corrosion des matériaux de l'appareil qui entrent en contact direct avec les détergents.	Cuando se apliquen agentes limpiadores en los productos instalados en cámaras frías, se debe tener cuidado que no corraen los materiales usados para la construcción del producto!

947 – Résistance à la corrosion

2.2 Consignes de sécurité de base

2.2.1 Comportement en cas d'urgence

AVERTISSEMENT

Risques de dommages humains !

Les frigorigènes HFC/HCFC R134a, R404A, R407C, etc. utilisés sont des frigorigènes du groupe L1/A1 d'après la classification par inflammabilité (L) et par toxicité (A) conforme à la directive européenne 97/23/CE relative aux équipements sous pression (DESP) :

- Les frigorigènes qui, à l'état gazeux, sont ininflammable à l'air quelque soit leur concentration.
- Les frigorigènes utilisés au quotidien pendant 8 h par jours ouvrés et 40 h par semaine, dont la concentration observée pondérée en fonction du temps n'a pas d'effets nocifs sur la plupart des col-laborateurs, et dont la valeur est supérieure ou égale à 400 ml/m^3 (400 ppm (V/V))

Les employés ne sont exposés à aucun danger direct. Les frigorigènes du groupe L1/A1 sont toutefois généralement plus lourds que l'air et peuvent donc s'infiltrer dans les pièces inférieures. La concentration peut augmenter au niveau du sol si l'air n'est pas renouvelé. Des concentrations élevées peuvent entraîner des troubles du rythme cardiaque et un étouffement dus au manque d'oxygène, notamment au niveau du sol.

Les personnes non autorisées ne doivent pas avoir accès à l'appareil. Veillez à ce que le frigorigène HFC/HCFC qui s'échappe de l'appareil ne pénètre pas dans le bâtiment et à ce qu'il ne présente aucun risque pour les personnes.

Mesures de protection et procédures :

- En cas de fuites de frigorigène exceptionnellement importantes, engagez les mesures d'urgence prévues :

- fuite apparente du liquide ou de vapeurs de frigorigène issus des pièces de l'échangeur de chaleur ou de la tuyauterie ;
- Libération subite relativement importante (libération et évaporation d'une grande partie de l'ensemble du réservoir de frigorigène en peu de temps, par ex. moins de 5 min) ;
- Déclenchement du détecteur de frigorigène (valeur limite conforme à la norme EN 378-1, annexe E).
- Demandez au personnel formé et qualifié portant l'équipement de protection recommandé de prendre toutes les mesures de sécurité et autres mesures nécessaires :
 - Utilisez un équipement de protection respiratoire.
 - Lors de travaux de réparation dans des pièces avec un air ambiant à concentration en frigorigène élevée, utilisez un appareil respiratoire indépendant de l'air ambiant.
 - Evacuez les vapeurs et les liquides de frigorigène échappés de manière sécurisée.
 - Veillez à ce qu'aucun frigorigène ne puisse s'échapper dans les nappes phréatiques.

2.2.2 Exigences envers le personnel, obligation de vigilance

⚠ ATTENTION

Seul le personnel formé expérimenté et qualifié est autorisé à monter l'appareil, à le mettre en service, à l'utiliser, à le réparer et à l'entretenir. Pour être qualifiées, les personnes responsables de l'utilisation, de la maintenance, des réparations ainsi que de l'appréciation des unités et de leurs composants doivent être formées et disposer des connaissances nécessaires à l'exécution de leurs travaux, conformément à la norme EN 378-1. La qualification est la capacité d'exécuter de manière satisfaisante les activités nécessaires au fonctionnement, à la maintenance, aux réparations ainsi qu'à l'appréciation des installations frigorifiques et de leurs composants.

L'appareil peut être utilisé par un personnel d'exploitation n'ayant pas de connaissance spécifique en technique frigorifique, mais ayant suffisamment de connaissances et d'expérience relatives au mode opératoire, à l'utilisation et à la surveillance quotidienne d'une telle unité. Ce personnel d'exploitation ne doit procéder à aucune intervention ni aucun réglage sur l'unité.

Seul le personnel formé ou qualifié peut procéder à des modifications sur l'appareil autorisées au préalable par écrit par le fabricant.

Installation électrique :

Seules les personnes disposant de l'expertise nécessaire (ex. : électricien qualifié ou toute personne ayant reçu une formation en électrotechnique) et ayant été autorisées par l'exploitant peuvent travailler sur les équipements électriques, dans le respect des règles VDE (ou des règlements nationaux et internationaux) correspondantes et des CTR des DE.

2.3 Conditions normales d'utilisation

2.3.1 Utilisation conforme

Les condenseurs de la série RVH/RVV sont conçus pour une intégration dans une installation frigorifique et pour l'installation à l'intérieur. Le condenseur condense le frigorigène par dissipation de chaleur dans l'air refoulé par les ventilateurs à travers la surface sèche d'échange de chaleur.

L'appareil est livré pour un fonctionnement à un point de fonctionnement particulier :

- Température de condensation
- Débit volumique d'air
- Température d'entrée de l'air
- Humidité de l'air relative.

Le point de fonctionnement fixé est mentionné dans le dossier de l'offre contractuelle.

2.3.2 Conditions de fonctionnement

L'appareil est un composant d'une unité, y compris de son circuit de fluide de travail. Les présentes instructions de service ont pour objectif de limiter au minimum les risques éventuels que présentent l'appareil et le fluide de travail utilisé dans l'appareil pour les personnes, les biens et l'environnement, dans le cadre du manuel d'instructions de l'unité (dont les présentes instructions de service font partie). Ces risques sont principalement liés aux propriétés physiques et chimiques du fluide de travail ainsi qu'aux pressions et aux températures générées dans les composants d'acheminement du fluide de travail de l'appareil [cf. Risques résiduels liés au frigorigène HFC/HCFC, Page 19](#).

AVERTISSEMENT

Risques de dommages humains et matériels !

L'appareil doit être exploité exclusivement dans le cadre d'une utilisation conforme à sa destination. Au cours du fonctionnement, de la surveillance et de la maintenance de l'appareil, l'exploitant doit s'assurer que le fluide et le type d'exécution correspondent aux informations spécifiques au contrat définies dans le dossier de l'offre contractuelle.

L'exploitant doit s'assurer que les mesures de maintenance sont effectuées en accord avec les instructions de service de l'installation .

Le remplissage de l'appareil avec un autre fluide n'est autorisé qu'avec l'accord écrit du fabricant. Les conditions contractuelles d'utilisation conforme à la destination sont mentionnées dans le dossier de l'offre contractuelle joint.

Ne dépassez pas la pression de service maximale indiquée sur la plaque signalétique de l'appareil.

2.3.3 Utilisation non conforme

AVERTISSEMENT

Risques de dommages humains et matériels !

Les fluides de travail et leurs liaisons avec l'eau ou toute autre substance présente dans les composants d'acheminement du fluide de travail ont des réactions chimiques et physiques endogènes avec les matériaux environnants. L'appareil ne doit être alimenté qu'avec un frigorigène HFC/HCFC . L'alimentation d'un autre fluide de travail dans l'appareil aurait les conséquences suivantes :

- que les matériaux, l'épaisseur des parois, la résistance à la traction, la ténacité, la résistance à la corrosion, le processus de façonnage et la vérification ne soient pas adaptés au fluide de travail utilisé et ne résistent pas aux pressions et aux contraintes pouvant survenir,
- ils ne résisteraient pas à l'autre fluide de travail ni à l'autre mélange fluide de travail ;
- qu'ils ne restent pas étanches au cours de l'utilisation et à l'arrêt ainsi
- une libération subite relativement importante des fluides de travail risquant de provoquer des dommages corporels et/ou matériels directs, ainsi qu'une pollution environnementale de moyenne ampleur.

La température de service maximale autorisée indiquée sur la plaque signalétique ne doit pas être dépassée. Tout dépassement de la température de service aurait les conséquences suivantes :

- l'appareil serait soumis à une pression trop élevée (relation entre la pression et la température) ;
- les matériaux s'useraient ;

La pression de service maximale autorisée indiquée sur la plaque signalétique ne doit pas être dépassée. Un dépassement de la pression de service aurait comme conséquence

- les composants d'acheminement du fluide de travail de l'appareil seraient moins résistants aux contraintes mécaniques, thermiques et chimiques prévisibles, de même qu'à la pression pouvant être générée en cours de fonctionnement et à l'arrêt ;
- leur étanchéité serait réduite en cours de fonctionnement et à l'arrêt ;
- que la libération subite importante de fluides de travail pouvant survenir après une casse ou une fuite à des composants d'acheminement de fluide de travail entraîne les risques suivants :
 - risques liés à la projection de matériaux,
 - risques liés à l'appauvrissement en oxygène,
 - risques d'incendie (liés au pourcentage d'huile de machine frigorifique en présence),
 - des risques de gelure apparaîtraient (suite à des éclaboussures de frigorigène liquide) ;
 - risques d'étouffement,
 - des risques liés aux réactions de panique apparaîtraient.
 - dégradation de l'environnement.

AVERTISSEMENT

Les HFC/HCFC condenseurs aéroréfrigérants ne doivent pas être employés là où

- quand il est possible qu'à cause de l'influence de courte ou de longue durée à travers le contact, l'inhalation ou l'ingestion du fluide de travail, des risques nocifs surviennent,
- quand il est possible qu'une libération subite et importante (libération et évaporation) d'une grande partie de l'ensemble du réservoir de fluide de travail puisse survenir en peu de temps (par ex. en moins de 5 min).

L'appareil ne doit pas être modifié sans l'accord écrit préalable de la société Guntner GmbH & Co. KG. Les modifications apportées à l'appareil sont les suivantes :

- Modification du point de fonctionnement (conformément au paragraphe [cf. Appareil, Page 26](#))
- la modification de la puissance du ventilateur (quantité d'air)
- la modification de la quantité de fluide de travail traversant
- le remplacement du fluide par un autre fluide de travail

L'appareil ne doit pas être utilisé si les dispositifs de sécurité montés par le fabricant ne sont pas disponibles, installés correctement et en parfait état de marche.

L'appareil ne doit pas être utilisé s'il est endommagé ou s'il présente des dysfonctionnements. Tous les dommages et dysfonctionnements doivent être notifiés immédiatement à la société Guntner GmbH & Co. KG et réparés sans tarder.

Les travaux sur l'appareil ne doivent pas être exécutés sans l'équipement de protection individuel recommandé dans ce mode d'emploi.

2.4 Risques résiduels mécaniques

2.4.1 Ailettes, coins et arêtes d'appareil tranchants

AVERTISSEMENT



Avertissement contre les blessures de la main !

Risque de coupures des mains et des doigts aux ailettes ainsi qu'aux coins et aux arêtes tranchants de l'appareil.



Utilisez des gants de protection solides !

2.4.2 Ventilateurs

AVERTISSEMENT



Risques de coupure, risques d'aspiration !

Les aubes rotatives de ventilateurs présentent un risque de coupure des doigts, de blessures des mains et d'aspiration pour les éléments libres, comme les cheveux, les colliers ou les vêtements.



N'utilisez pas les ventilateurs sans grille de protection. Risques de pincement !

Les mains et les doigts risquent d'être pincés lors du démarrage automatique du ventilateur en cas de travaux de maintenance.



Mettez l'appareil hors tension avant de commencer des travaux de maintenance où vous devez démonter la grille de protection. Sécurisez l'appareil contre la remise sous tension involontaire en retirant les fusibles électriques de l'appareil. Sécurisez l'appareil contre la remise sous tension involontaire avec un panneau d'avertissement adapté.

2.5 Risques résiduels électriques

⚠ AVERTISSEMENT



Avertissement contre le courant électrique dangereux !

Le contact direct et indirect de composants sous tension, comme les moteurs et les câbles électriques peut causer de graves blessures allant jusqu'à la mort.

Mettez l'appareil hors tension avant de commencer des travaux de maintenance.

Consultez la documentation en annexe de l'installation frigorifique à ce sujet. Sécurisez l'appareil contre la remise sous tension involontaire en retirant les fusibles électriques de l'appareil. Sécurisez l'appareil contre la remise sous tension involontaire avec un panneau d'avertissement adapté.



Faites attention aux lignes d'alimentation qui peuvent être sous tension même quand l'appareil est éteint.

Les travaux réalisés sur l'équipement électrique doivent être effectués exclusivement par des personnes disposant des connaissances requises (ex. : électricien qualifié ou toute personne ayant reçu une formation électrotechnique) et ayant été autorisées par l'exploitant.

2.6 Risques résiduels thermiques

2.6.1 Risques de brûlures

⚠ AVERTISSEMENT



Avertissement contre les surfaces brûlantes !

Pour des températures de frigorigènes supérieures à +45 °C, il est possible de se brûler aux pièces de la tuyauterie et aux collecteurs d'entrée.

Utilisez des gants de protection.



2.7 Risques résiduels liés au frigorigène HFC/HCFC

Les frigorigènes HFC/HCFC R134a, R404A, R407C, R507, etc. utilisés sont des frigorigènes du groupe L1/A1 d'après la classification par inflammabilité (L) et par toxicité (A) conforme à la directive européenne 97/23/CE relative aux équipements sous pression (DESP) :

- Les frigorigènes qui, à l'état gazeux, sont ininflammable à l'air quelque soit leur concentration.
- Frigorigènes dont la concentration moyenne pondérée en fonction du temps n'a pas d'effet nocif sur la plupart des ouvriers qui travaillent à temps plein, 8 h par jour ouvré et 40 h par semaine, et sont soumis à une concentration dont la valeur est supérieure ou égale à 400 ml/m³ (400 ppm (V/V)).

Les employés ne sont pas exposés à un danger direct. Avec une bonne aération et une bonne aspiration, les valeurs restent facilement bien en dessous des valeurs limites autorisées.

⚠ AVERTISSEMENT

Risques d'atteintes à la santé et de dommages environnementaux !

Les frigorigènes du groupe L1/A1 sont en général plus lourds que l'air et peuvent donc s'infiltrer dans les pièces en profondeur. Au niveau du sol, la concentration peut augmenter en cas d'air non renouvelé. Des concentrations élevées entraînent des risques de troubles du rythme cardiaque et d'étouffement à cause de l'appauvrissement en oxygène, notamment au niveau du sol.

- Les personnes non autorisées ne doivent pas avoir accès à l'appareil.
- Veillez à une bonne aération des pièces de travail pour éviter l'inhalation de concentrations en vapeur élevées.
- Veillez à ce que le frigorigène HFC / HCFC s'échappant de l'appareil ne pénètre pas dans le bâtiment et qu'il ne représente en aucun cas un danger pour les personnes. Les vapeurs ou les gaz de frigorigène HFC / HCFC ne doivent pas pénétrer dans les pièces avoisinantes, les cages d'escaliers, les cours, les couloirs ou les systèmes d'évacuation des eaux, et doivent être évacués sans danger.
- Surveillez la concentration en frigorigène HFC / HCFC dans l'air respiré pour assurer le respect de la valeur limite.
- Vérifiez régulièrement l'étanchéité de l'appareil, comme décrit dans les présentes instructions de service (cf. [Plan d'inspection et d'entretien, Page 51](#)).



Risques d'inflammation et d'incendie !

- En cas de travaux avec du feu (par ex. brasage, soudure et autres), tenez à disposition des dispositifs de lutte contre l'incendie sur place.
- Veillez particulièrement aux risques d'inflammation de résidus d'huile ou de frigorigène HFC / HCFC échappés.
- Assurez-vous qu'il y ait suffisamment de dispositifs de lutte contre l'incendie prêts à l'emploi, et que la réaction de l'agent extincteur avec le frigorigène HFC / HCFC ne soit pas dangereuse.
- Il est interdit de fumer pendant les travaux !



Risques de gelures !

Le frigorigène HFC / HCFC en ébullition peut provoquer des gelures de la peau et des yeux en cas de projection.

- En cas de travaux de dépannage, après des effusions de frigorigène HFC / HCFC, faites attention au frigorigène HFC / HCFC restant encore en ébullition.



Risques d'intoxication !

Le contact des frigorigènes HFC / HCFC avec le feu peut former des produits de combustion toxiques.

- Evitez le contact du frigorigène HFC / HCFC avec une flamme nue.
- Exécutez également les travaux de soudure et de brasage après avoir retiré entièrement le frigorigène HFC / HCFC de la zone concernée de l'installation. Dans ce cadre, veillez à une bonne aération.
- En cas de travaux d'urgence avec des concentrations en frigorigène HFC / HCFC élevées, portez impérativement un appareil respiratoire indépendant.



2.8 Risques résiduels liés aux vibrations

AVERTISSEMENT

Dommages humains et matériels liés à la projection de matériaux

En cas de destruction des ventilateurs au cours de l'opération de ventilation, les composants des pales de ventilateur projetés peuvent blesser les personnes ou endommager les biens à proximité du ventilateur.

Les ventilateurs, les appareils et les conduites de l'unité doivent être construits, montés et intégrés de manière à réduire au minimum à la source les risques liés aux vibrations que ces composants ou d'autres composants de l'unité génèrent, en tenant compte de l'ensemble des moyens disponibles pour la réduction des vibrations.

CONSEIL

Dommages matériels liés aux vibrations

Lors du fonctionnement des ventilateurs, des vibrations surviennent régulièrement et sont amplifiées par les balourds, qui apparaissent à cause d'impuretés ou de l'endommagement des pales de ventilateurs. Les vibrations sont transférées vers l'appareil et peuvent y causer des dommages, ainsi qu'endommager la suspension de l'appareil ou les composants raccordés à l'appareil de l'installation frigorifique.

Contrôlez régulièrement que les pales et les grilles de protection des ventilateurs ne sont pas sales et que les ventilateurs fonctionnent sans encombre ([cf. Ventilateurs, Page 51](#)).

2.9 Risques résiduels liés aux composants d'acheminement de pression

AVERTISSEMENT

Dommages humains et matériels liés aux composants d'acheminement de pression contenant du frigorigène HFC / HCFC !

La rupture de tuyauteries ou de composants d'acheminement de pression de l'appareil peut provoquer des dommages humains ou matériels par la projection de matériaux. Après la casse ou la fuite de composants d'acheminement de pression de l'appareil, une libération subite importante de fluide de travail avec ses propriétés dangereuses peut entraîner les risques suivants :

- Appauvrissement en oxygène
- Inflammabilité liée au pourcentage d'huile de machine frigorifique présent
- Gelure (liée à la projection de frigorigène liquide)
- Etouffement
- Panique
- Dégradation de l'environnement

Assurez-vous que l'appareil concerné soit hors pression avant le début des travaux de maintenance, ou retirez le fluide de travail de l'appareil concerné.

2.10 Risques résiduels liés à un montage défectueux

AVERTISSEMENT

Dommages humains et matériels liés à un montage défectueux !

Un montage défectueux peut entraîner des risques liés :

- à la casse ou la fuite des composants d'acheminement de fluide de l'appareil et des tuyauteries
- Dispositifs de décharge contre la dilatation de liquide manquants : aucun liquide qui chauffe en cas d'arrêt de l'installation frigorifique et qui peut entraîner la casse des tuyauteries et des brides de raccordements provoquée par la dilatation ne doit être bloqué.
- Une répartition inégale des charges sur les fixations avec le risque de tensions à l'intérieur de l'appareil ou du décalage de l'appareil (casse ou fuite des composants d'acheminement de fluides de l'appareil et de tuyauteries, risque d'arrachage)
- Sécurisation insuffisante des conduites d'acheminement de fluide de travail contre les dommages mécaniques ! Raccordements sur site : montage non conforme à l'absorption des charges ; influences des forces sur les collecteurs d'entrée et les tubes collecteurs avec le risque de casse ou de fuite sur les composants d'acheminement de fluide de travail de l'appareil et des tuyauteries, risque d'arrachage !
- Risques d'arrachage et de chute de l'appareil avec risques liés au fluide de travail s'échappant et aux conduites électriques à l'air libre
- Risques d'endommagement liés aux sources de dangers dans l'environnement (processus de production, de transport et autres processus sur le lieu d'installation)
- Erreurs de fonctionnement de l'appareil liées à l'entrave de l'entrée et de la sortie de l'air
- Entrave à l'ensemble de la surveillance, du contrôle et de la maintenance, c.-à-d. aucune accessibilité non entravée aux composants d'acheminement de fluide de travail et aux composants électriques, aucune identification reconnaissable de la tuyauterie, et place insuffisante pour les vérifications

Assurez-vous :

- d'installer l'appareil à des points de fixation correspondant à son poids avec des vis de fixation. L'exploitant ou l'installateur est responsable de la solidité des vissages.
- d'adapter les vis de fixation au diamètre des trous de fixation, qui est justifié statiquement par le fabricant,
- de sécuriser le vissage de fixation avec des sécurisations pour vis appropriées contre le desserrage,
- de ne pas trop visser ou tourner le vissage de fixation,
- de visser de manière égale l'ensemble du vissage de fixation, pour que la répartition de la charge sur le vissage soit la plus homogène possible,
- que tous les points de fixation soient aptes à conserver en permanence et sous charges l'écart par rapport au plan afin d'éviter la formation de contraintes au sein de l'appareil. La position de fixation des appareils doit être sûre afin d'éviter tout risque de déplacement.
- de vérifier la sécurité de fonctionnement du vissage de fixation dans le cadre des intervalles de maintenance [cf. Maintenance, Page 49](#),
- de fixer ou d'installer l'appareil de sorte à ce qu'il ne soit pas endommagé par les sources de danger liées à l'environnement (processus de production, de transport ou autres processus sur le lieu d'installation) ou dérangé dans son fonctionnement par des interventions de personnes non autorisées,
- de fixer ou d'installer les appareils de sorte à ce que l'entrée et la sortie d'air soient toujours libres et exemptes de court-circuit d'air,
- de fixer ou d'installer l'appareil de sorte à ce qu'à tout moment, la surveillance, le contrôle et la maintenance complets soient possible, c'est-à-dire qu'il y ait toujours un accès libre aux composants, raccordements et conduites électriques et d'acheminement de frigorigène, que l'identification des

tuyauteries soit bien reconnaissable et qu'il y a suffisamment de place pour effectuer les vérifications,

- de sécuriser les conduites d'acheminement de fluide de travail contre les dommages mécaniques !
Raccordements sur site : montage ne subissant aucune charge ; aucune influence des forces sur les collecteurs d'entrée et les tubes collecteurs,
- veiller impérativement lors de l'installation de l'appareil :
 - à respecter obligatoirement l'écart aux objets présentant un risque en cas d'influence du frigorigène HFC / HCFC,
 - à mettre en place des mesures pour préserver les objets de protection de concentrations en frigorigène HFC / HCFC supérieures à celles autorisées conformément à EN 378-3,
 - à ne pas entreposer de matériaux facilement inflammables sous l'appareil,
 - à fixer ou à installer les appareils : dans les zones servant au transit interne, les tuyauteries vers et à partir de l'appareil doivent uniquement être posées uniquement sans liaisons et raccords démontables.
 - Des dispositifs de décharge contre la dilatation de liquides doivent être disponibles.
 - Les liquides sous-refroidis doivent exister qu'en quantité réduite dans les pièces de l'installation en cas d'arrêt de l'installation frigorifique – minimisation du nombre de « poches de liquide ».
 - Lors du basculement d'une pompe de service vers une pompe de réserve, aucun frigorigène froid et liquide ne doit rester dans la pompe.

2.11 Risques résiduels liés à la casse lors du fonctionnement

⚠ AVERTISSEMENT

Dommages humains et matériels liés à la casse lors du fonctionnement !

- Montage incorrect ([cf. Risques résiduels liés à un montage défectueux, Page 22](#)) ;
- Non-respect de la pression de service maximale autorisée ([cf. Conditions de fonctionnement, Page 16](#)) ;
- Non-respect des sections de conduites d'acheminement de pression lors de la maintenance ([cf. Risques résiduels liés aux composants d'acheminement de pression, Page 21](#)) ;
- Non-respect des risques résiduels liés aux vibrations ([cf. Risques résiduels liés aux vibrations, Page 21](#))

provoque la casse lors du fonctionnement et de la maintenance. Dans ce cadre, les éléments suivants présentent des risques :

- Projection de matériel ([cf. Risques résiduels liés aux composants d'acheminement de pression, Page 21](#)) ;
- Libération de fluide de travail ([cf. Risques résiduels liés au frigorigène HFC/HCFC, Page 19](#))

Assurez-vous que

- le montage soit effectué sans erreur,
- la pression de service maximale autorisée soit toujours maintenue,
- les parties de conduites d'acheminement de pression soient libérées de la pression avant chaque travail de maintenance ou de réparations,
- Réduisez les vibrations de l'installation frigorifique (vibrations dues au compresseur, à l'appareil et aux conduites de l'installation complète) et les vibrations dues au ventilateur (balourds provenant d'une accumulation de crasse ou de dommages) par tous les moyens et abaissez-les au minimum.
- des dispositifs de décharge contre la dilatation de liquide soient disponibles.
- les liquides sous-refroidis existent qu'en quantité réduite dans les pièces de l'installation en cas d'arrêt de l'installation frigorifique en minimisant le nombre de « poches de liquide »
- lors du basculement d'une pompe de service vers une pompe de réserve, aucun frigorigène froid et liquide ne reste dans la pompe.

2.12 Risques résiduels liés à des objets ou des liquides rejetés

⚠ AVERTISSEMENT

Dommages humains et matériels liés aux objets et aux liquides rejetés !

Risques résiduels liés à la projection d'objets ou de liquides (cf. [Risques résiduels liés à la casse lors du fonctionnement, Page 23](#)).

2.13 Risques résiduels lors de l'élimination

⚠ AVERTISSEMENT

Risque de dommages corporels ou matériels liés au fluide de travail HFC/HCFC !

Les remarques suivantes sont des recommandations pour l'élimination appropriée de l'appareil. Les lois sur l'élimination des déchets valables dans le pays de l'exploitant s'appliquent obligatoirement :

- Seules les personnes qualifiées peuvent procéder à l'élimination.
- Tous les composants de l'appareil tels que les fluides de travail huiles frigorifiques, le registre tubulaire (échangeur de chaleur), les ventilateurs doivent être éliminés correctement.
- Le fluide de travail utilisé n'étant pas conçu pour être réutilisé doit être traité comme déchet et éliminé de manière sécurisée. Aucune émission dans l'environnement ne doit se produire.
- Le frigorigène HFC / HCFC doit être versé dans un réservoir de frigorigène spécial en respectant les mesures de sécurité correspondantes. Ce réservoir de frigorigène spécial doit être adapté au frigorigène. Il doit être facilement identifiable et marqué pour le frigorigène, par ex. « Récupération de HCFC R-4304A ».
- Un réservoir « à usage unique » éliminable ne doit pas être utilisé, car il est possible que les résidus de vapeurs de frigorigène s'échappent du réservoir lors de l'élimination.
- Le réservoir de fluide de travail ne doit pas être trop rempli. La pression maximale autorisée du réservoir de fluide de travail ne doit être dépassée à aucun moment au cours de l'opération.
- Le fluide de travail ne doit pas être versé dans un réservoir de fluide contenant un autre fluide de travail ou un fluide de travail inconnu. Cet autre fluide de travail ou ce fluide de travail inconnu ne doit pas être dispersé dans l'atmosphère, mais il doit être identifié, recyclé ou éliminé correctement.
- Un dispositif mis en place par les autorités peut être nécessaire pour la destruction du fluide de travail.
- L'huile de machine frigorifique utilisée, récupérée de l'appareil et qui ne peut être recyclée, doit être conservée dans un réservoir séparé approprié, traitée comme déchet et éliminée de manière sécurisée.
- Veillez à ce que tous les composants de l'appareil qui contiennent des fluides de travail et des huiles frigorifiques sont éliminés correctement.
- L'appareil est principalement composé des matériaux aluminium, acier galvanisé (registre de gaine [échangeur de chaleur] et boîtier), acier, aluminium, cuivre, polyamide (moteurs), inox, cuivre, matériau isolant (cartouches chauffantes lors du dégivrage électrique ; option ; accessoire sur demande du client). Ces matériaux peuvent être recyclés par séparation mécanique et thermique via la gestion des déchets, et ce, également dans un état avec traitement de couleur.
- Avant la radiation, les composants d'acheminement de fluide de travail de l'appareil doivent être vidés avec une pression réduite à un minimum de 0,6 bar absolu pour un volume de tubes de l'appareil jusqu'à 200 L inclus, et à 0,3 bar absolu pour un volume de tubes de l'appareil supérieur à 200 L. Le processus de réduction de la pression est terminé quand la pression n'augmente plus et reste constante, et que l'appareil est à température ambiante.

 **AVERTISSEMENT**

Risques de pollution !

Le dispositif de récupération ou d'élimination de frigorigène doit fonctionner de manière à maintenir aussi bas que possible les risques d'émission de frigorigène ou d'huiles de machine frigorifique dans l'environnement.

- Veillez à ce qu'aucun fluide de travail ne se retrouve dans les nappes phréatiques.
- Utilisez le dispositif de récupération ou d'élimination de fluide de travail de manière à maintenir aussi bas que possible les risques d'émission de fluide de travail ou d'huiles de machine frigorifique dans l'environnement.

Les emballages de transport de la société Guntner GmbH & Co. KG sont fabriqués en matériaux non polluants et adaptés au recyclage des substances.

3 Caractéristiques techniques

3.1 Appareil

CONSEIL

Les valeurs de performance des ventilateurs dépendent de la température ambiante et de la résistance de l'air sur le lieu d'installation.

L'ensemble des composants électriques est fabriqué conformément aux normes européennes EN.

Numéro de projet	Voir le dossier de l'offre contractuelle
Type d'appareil	Voir le dossier de l'offre contractuelle
Numéro du fabricant	Voir le dossier de l'offre contractuelle
Année de fabrication	Voir le dossier de l'offre contractuelle
Fluide de travail	Voir le dossier de l'offre contractuelle
Volumes	Voir le dossier de l'offre contractuelle
Pression max. autorisée (PS)	de 0 à 32 bar
Pression de contrôle	35,2 bar
Humidité autorisée	< 100 %
Date de contrôle	Voir le dossier de l'offre contractuelle
Support de contrôle	Air sec
Emission de bruits aériens	Voir le dossier de l'offre contractuelle. D'après la méthode standardisée de calcul du niveau de pression sonore conforme à la norme EN 13487, annexe C (réglementaire).
Poids	Voir le dossier de l'offre contractuelle

3.2 Ventilateurs

Les conditions techniques de livraison des ventilateurs sont conformes à la norme DIN 24166, classe de précision 2.

Type de ventilateur	Voir le dossier de l'offre contractuelle
Type de courant	Courant triphasé ou courant alternatif
Tension	400 V 3~ 50 Hz ou 230 V 1~ 50 Hz
Classe d'équilibrage	Q 6,3 conformément à VDI 2060
Dispositifs de protection	<ul style="list-style-type: none"> Thermiques : thermocontacts (thermostat pour la protection contre la surcharge thermique). Mécanique : Grille de protection contre le contact conformément à EN 294

4 Structure et fonction

Le condenseur est composé

- d'un registre tubulaire composé de serpentins pourvus d'ailettes (tube en cuivre ; ailette en aluminium), de collecteurs d'entrée et de tubes collecteurs (en cuivre) et de raccords de tubes au système de tuyauterie ;
- d'un caisson en tôle d'acier galvanisé, laquée RAL 7035 (gris clair).
- et, selon le modèle, d'un ou plusieurs ventilateurs centrifuges. Il existe deux variantes de ventilateurs pour cela : normale et renforcée (option).

Les condenseurs de la série RVH/RVV sont conçus pour être intégrés dans une installation frigorifique. L'installation frigorifique est une combinaison de composants et de raccords d'acheminement du frigorigène liés entre eux pour former un circuit fermé dans lequel circule le frigorigène.

À une température et une pression basses, le frigorigène absorbe la chaleur et s'évapore (côté évaporateur) ; à une température et une pression plus élevées, il restitue la chaleur et se condense (côté condenseur). Le condenseur condense le frigorigène par dissipation de la chaleur dans l'air refoulé par les ventilateurs à travers la surface sèche d'échange de chaleur.

Les frigorigènes HFC/HCFC R134a, R404A, R407C, etc. utilisés sont des frigorigènes du groupe L1/A1 ([cf. Risques résiduels liés au frigorigène HFC/HCFC, Page 19](#)).

5 Moteur de ventilateur

CONSEIL

Si les ventilateurs sont entreposés ou immobilisés pendant une période prolongée, il convient de les mettre en service 2 à 4 heures par mois.

CONSEIL

Sur les ventilateurs de protection IP55 ou supérieure, ouvrir les orifices d'eau de condensation fermés au moins une fois par an.

Technologie CA

Les moteurs AC sont protégés contre la surchauffe par un thermistor ou par un thermocontact.

Lorsqu'il s'agit d'un moteur équipé d'un thermocontact, ce dernier doit être connecté dans l'armoire électrique de manière à ce qu'une mise en marche du moteur ne soit pas possible lorsque le thermocontact est en état de déclenchement. Nous recommandons d'installer un verrouillage contre la remise en marche.

Les moteurs équipés d'un thermistor requièrent l'installation d'un déclencheur externe complémentaire pour les thermistances installées. Nous recommandons d'installer un verrouillage contre la remise en marche. La tension d'essai aux thermistances ne doit en aucun cas dépasser 2,5 V, les appareils de mesure utilisés devant absolument être limités en courant.

Lors de l'utilisation d'une commutation étoile-triangle, il convient de prévoir une temporisation appropriée.

Un dispositif de limitation du courant de démarrage peut être requis pour les moteurs à démarrage direct ayant une puissance de connexion > 4,0 kW.

Si des convertisseurs de fréquences sont utilisés pour la régulation de la vitesse, il convient d'observer les points suivants, en ce qui concerne les ventilateurs à rotor extérieur :

il faut impérativement monter des filtres sinusoïdaux efficaces sur tous les pôles entre les convertisseurs de fréquences et les ventilateurs (tension de sortie de forme sinusoïdale ! Effet de filtrage entre phase contre phase et phase contre terre).

Les convertisseurs de fréquences de la société Güntner sont équipés de cette fonction en série.

Les moteurs triphasés standards sont appropriés à une exploitation directe avec des convertisseurs de fréquences.

Les moteurs triphasés des ventilateurs peuvent fonctionner à deux vitesses ou à vitesse réglable grâce à la commutation étoile-triangle. Le sens de rotation doit être contrôlé. En cas de mauvais sens de rotation, l'interversion de deux phases permet de changer le sens de rotation.

6 Transport et stockage

6.1 Sécurité

AVERTISSEMENT

Risques d'écrasement liés à la chute !

L'appareil risque de glisser et de tomber du moyen de transport. Un tel événement risque de causer de graves blessures pouvant entraîner la mort. Des chocs importants et des secousses fortes risquent d'endommager l'appareil.

Assurez-vous que le personnel opérateur est capable de décharger correctement.

Veillez à ce que personne ne s'attarde en dessous de l'appareil ou à proximité de la zone de charge pendant le transport.

Veillez à répartir le poids de façon homogène. Tenez compte du fait que le poids le plus important se trouve toujours du côté du ventilateur. Tenez compte des indications de l'autocollant de transport collé sur l'emballage de l'appareil (cf. [Autres signes et consignes sur l'appareil, Page 13](#)).

Sécurisez l'appareil contre les glissements et les dommages mécaniques.

Pour le transport par grue : n'accrochez les crochets et les manilles de l'appareil de levage qu'aux emplacements prévus par le fabricant, c'est-à-dire aux pattes pour grue montées en usine. Assurez-vous que le caisson de l'appareil ne soit pas comprimé par les sangles.

Utilisez si nécessaire des dispositifs d'aide au transport. Utilisez un dispositif de transport adapté au poids de l'appareil. Le poids de l'appareil est indiqué dans le dossier de l'offre contractuelle ([Structure des documents valables, Page 8](#)). N'utilisez en aucun cas les tubes de raccordement et les tubes collecteurs comme points d'accrochage pour lever, tirer, fixer ou monter l'appareil. Ceci pourrait causer des fuites.

Transportez l'appareil avec précaution. Évitez avant tout de poser violemment l'appareil.

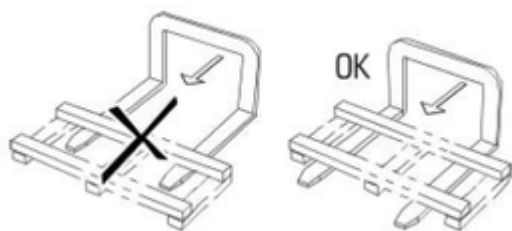
6.2 Transport et stockage

CONSEIL

Lisez et respectez les symboles relatifs au transport qui sont placés sur l'emballage de l'appareil !

Des sollicitations mécaniques permanentes peuvent provoquer des dommages lors du transport à cause des défauts de planéité des voies, des nids de poule, ainsi que des vibrations lors du transport par bateau. Avant le transport par voie maritime ou dans des pays offrant des voies de transport en mauvais état, démontez pour le transport les pièces de montage additionnelles sensibles aux vibrations, notamment les ventilateurs et les pieds.

- ▶ Transportez l'appareil jusqu'au site d'installation final dans son emballage, à l'aide d'un moyen de transport approprié (grue, chariot élévateur...).
- ▶ Déposez l'appareil.



6.3 Stockage avant le montage

CONSEIL

Risques de corrosion et d'encrassement !

L'humidité et la saleté ne doivent pas pénétrer dans l'appareil.

- ▶ Protégez l'appareil de la poussière, de la saleté, de l'humidité, de l'eau, des dommages et de toutes autres influences nocives. Influences nocives : [cf. Consignes de sécurité pour l'installation et la première mise en service, Page 31](#)
- ▶ Ne stockez pas l'appareil plus longtemps que nécessaire. Stockez l'appareil uniquement dans son emballage d'origine jusqu'au montage. Ne superposer obligatoirement que les unités d'emballage de taille identique.
- ▶ Stocker l'appareil exempt d'endommagement jusqu'à son installation dans un lieu protégé exempt de poussière, de saleté ou d'humidité (une salle bien aérée ou un lieu de stockage couvert).
- ▶ Si l'installation de l'appareil est retardée par rapport au moment prévu de l'installation : protéger l'appareil avec une bâche contre les intempéries et autres influences nocives, ainsi que contre l'encrassement. Veiller dans ce cadre à une bonne aération de l'appareil.

7 Installation et première mise en service

7.1 Sécurité

7.1.1 Consignes de sécurité pour l'installation et la première mise en service

⚠ AVERTISSEMENT

Risques de dommages humains et matériels liés à l'échappement de frigorigène HFC / HCFC !

En cas de montage incorrect, du fluide de travail risque de s'échapper au cours du fonctionnement de l'unité et de provoquer des dommages corporels et matériels ([cf. Risques résiduels liés au frigorigène HFC/HCFC . Page 19](#))

Respectez exactement les instructions de montage de ce chapitre et effectuez l'installation avec une attention particulière !

CONSEIL

Dommmages sur le l'installation !

Les substances étrangères et les impuretés dans le circuit du fluide de travail peuvent détériorer le rendement de l'installation ou endommager les composants de l'installation. Les impuretés particulièrement nocives :

- l'humidité,
- l'air atmosphérique,
- la rouille,
- la calamine,
- les copeaux de métal,
- les huiles instables,
- la poussière et la saleté de toutes sortes.

L'humidité dans les composants d'acheminement de fluide de travail de l'appareil peut avoir comme conséquence :

- La formation de condensats et de glace qui entraînent des pannes dans les raccords de commutation et de réglage de l'installation frigorifique,
- Acidification,
- Dégradation et décomposition de l'huile de machine frigorifique,
- Corrosion.

L'air atmosphérique et les autres gaz non condensés peuvent avoir comme conséquence :

- L'oxydation de l'huile de machine frigorifique,
- Des réactions chimiques entre le fluide de travail et l'huile de machine frigorifique,
- L'augmentation de la pression de condensation dans l'installation.

Les réactions chimiques entre le fluide de travail et l'huile de machine frigorifique en présence d'humidité ou d'air atmosphérique avec la dégradation et la décomposition du fluide de travail et de l'huile de machine frigorifique peuvent avoir comme conséquence :

- La formation d'acides organiques et inorganiques,
- L'augmentation de la température de gaz de pression dans l'installation,
- Corrosion,
- La mauvaise lubrification, l'augmentation de l'usure jusqu'à la panne de l'installation.

Les impuretés restantes peuvent causer :

- L'accélération des processus chimiques (décomposition),
- Des erreurs mécaniques et électriques dans l'installation frigorifique.

Veillez à éviter strictement toute impureté intérieure lors du montage (raccordement des composants d'acheminement du fluide de travail de l'appareil au système d'acheminement du fluide de travail de l'unité).

Exécutez le montage dans la plus grande propreté.

Terminez l'ensemble des travaux d'installation de la tuyauterie sur chantier avant de vider la pression de transport !

Ne videz la pression de transport à la vanne Schrader que juste avant le montage.

Ne retirez les bouchons de fermeture des collecteurs d'entrée et des tubes collecteurs que juste avant le montage.

CONSEIL

Risques de corrosion et d'encrassement !

L'humidité et les salissures ne doivent pas pénétrer dans l'appareil. Si l'humidité et des salissures pénètrent dans l'appareil, il existe également un risque d'endommagement des raccords et des autres composants de l'installation.

Protégez l'appareil contre la poussière, la saleté, l'humidité, l'eau, les dommages et toutes autres influences nocives. Les influences nocives sont par ex. :

- Mécaniques : Dommages liés à des coups, des objets tombant dessus ou contre, des moyens de transport à contre-sens, et autres
- Physiques : Dommages liés à des gaz inflammables concentrés à proximité
- Chimiques : Dommages liés à une atmosphère contaminée (contenant du sel, des acides, du chlore, du soufre, ou autres)
- Thermiques : Dommages liés aux sources de chaleur à proximité

Commencez le montage aussi rapidement que possible.

⚠ AVERTISSEMENT

Seuls des électriciens qualifiés (ou du personnel ayant une formation équivalente) sont autorisés à procéder à l'installation électrique de l'appareil en respectant les règles VDE correspondantes (ou les règlements nationaux et internationaux correspondants), ainsi que les CTR de DE.

7.1.2 Exigences de sécurité sur l'installation

L'appareil représente un composant d'une unité et ne peut être exploité qu'associé à l'unité.

- Tous les dispositifs indispensables au service de l'appareil doivent être intégrés dans les dispositifs de commutation et d'activation de l'installation :
 - Équipement électrique : Ventilateurs et autres dispositifs électriques
 - Fluides de travail : Détendeurs et raccords,
- Les raccords pour le fluide de travail et la technique électrique de l'appareil doivent être disponibles sur l'unité. Les raccords sont indiqués dans le dossier de l'offre contractuelle.
- L'alimentation des ventilateurs doit être effectuée conformément aux indications de la plaque d'identification des moteurs de ventilateur.
- Pour les ventilateurs, un dispositif de désactivation séparant tous les conducteurs actifs de l'alimentation (désactivation sinusoïdale) doit être prévu pour éviter le démarrage inattendu (commutateur de réparation) conformément à EN 60204-1.

- Le dispositif de désactivation des ventilateurs doit être sécurisé (par ex. par un cadenas) pour éviter tout démarrage incontrôlé des ventilateurs.
- Les raccords électriques du moteur, du commutateur de réparation, de la boîte de raccordement et de l'armoire de commande doivent être effectués conformément aux schémas de raccordement correspondants.
- L'appareil doit pouvoir être verrouillé en cas de fuite.
- L'ensemble des vannes de coupure pertinentes pour la sécurité doit également être activable par des personnes portant des appareils respiratoires indépendants de l'air ambiant et des équipements de protection complets.
- L'ensemble des dispositifs d'évacuation des fluides de travail à libérer doit pouvoir être activé à partir d'endroits sans danger.

7.1.3 Mesures de sécurité à assurer par le client

AVERTISSEMENT



Risques de dommages humains !

L'appareil contient du frigorigène HFC/HCFC (cf. [Risques résiduels liés au frigorigène HFC/HCFC](#), Page 19).



Les frigorigènes HFC/HCFC R134a, R404A, R407C, R507, R22, etc. utilisés sont des frigorigènes du groupe L1/A1 d'après la classification par inflammabilité (L) et par toxicité (A) conforme à la directive européenne 2014/68/UE relative aux équipements sous pression (DESP) :

- Les frigorigènes qui, à l'état gazeux, sont ininflammables à l'air quelle que soit la concentration.
- Frigorigènes dont la concentration moyenne pondérée en fonction du temps n'a pas d'effet nocif sur la plupart des ouvriers qui travaillent à temps plein 8 h par jour ouvré et 40 h par semaine et qui sont soumis à une concentration dont la valeur est supérieure ou égale à 400 ml/m³ (400 ppm (V/V)).



Les employés ne sont pas exposés à un danger direct. Les frigorigènes du groupe L1/A1 sont toutefois en général plus lourds que l'air et peuvent donc s'infiltrer dans les pièces en profondeur. Au niveau du sol, la concentration peut augmenter en cas d'air non renouvelé. Des concentrations élevées entraînent des risques de troubles du rythme cardiaque et d'étouffement à cause de l'appauvrissement en oxygène, notamment au niveau du sol.

Les personnes non autorisées ne doivent pas avoir accès à l'appareil. Veillez à ce que le frigorigène HFC / HCFC s'échappant de l'appareil ne pénètre pas dans le bâtiment ou mette les personnes en danger d'autre manière

Respectez les exigences de EN 378-3 concernant le frigorigène, le poids injectable et le système de transfert du froid.

Installez l'appareil conformément à EN 378-1 uniquement dans la configuration commandée et uniquement dans les pièces d'installation pour lesquelles l'appareil a été conçu par son fabricant.

Installez l'appareil conformément à EN 378-3, paragraphe 5 dans un local de machine particulier, s'il existe des risques d'explosion ou de concentration en frigorigène HFC / HCFC supérieure à celle autorisée conformément à EN 378-3 dans l'environnement de travail. Prenez des mesures de protection efficaces, si une telle séparation des pièces est nécessaire, mais impossible.

Installez l'équipement électrique (pour l'actionnement de ventilateur, l'aération, l'éclairage et pour le système d'alarme) dans la pièce d'installation en tenant compte de la

condensation de l'humidité de l'air et de la formation d'eau d'égouttement, ainsi que de l'importance du risque lié au frigorigène HFC / HCFC conformément à EN 378-3, paragraphe 6.

Mettez en place des détecteurs de frigorigène HFC / HCFC et des systèmes d'alarme pour la prévention des explosions et des incendies, des concentrations en frigorigène HFC / HCFC nocives pour la santé et à des fins de commande dans les pièces d'installation de l'appareil conformément à EN 378-3, paragraphe 7.

Veillez à ce que l'appareil ne soit pas exposé à l'influence d'une température anormalement élevée dans la pièce d'installation. Protégez l'appareil efficacement contre les sources de chaleur ou contre les températures élevées momentanément.

AVERTISSEMENT

Risques de pollution !

- Veillez à ce qu'aucun frigorigène ne se retrouve dans les canalisations ou dans les nappes phréatiques.
- Utilisez le dispositif de recyclage ou d'élimination de frigorigène de manière à maintenir aussi bas que possible les risques d'émission de frigorigènes ou d'huiles de machine frigorifique dans l'environnement.

7.2 Exigences sur le lieu d'installation

Les dimensions et les poids sont mentionnés dans le dossier de l'offre contractuelle.

- ▶ Positionnez l'appareil de sorte à ce qu'il ne soit pas endommagé par les processus de transport ou de déplacement internes à l'entreprise.

- ▶ Permettez un contrôle sur l'appareil et une accessibilité à l'appareil de manière optimale :
 - Positionnez l'appareil de sorte à ce qu'il puisse être surveillé et contrôlé de chaque côté à tout moment.
 - Assurez-vous qu'il y ait suffisamment de place disponible pour la maintenance.
 - Assurez-vous que l'ensemble des composants, des raccords et des conduites d'acheminement du fluide, ainsi que l'ensemble des raccords et des conduites électriques sont facilement accessibles.
 - Assurez-vous que l'identification des tuyauteries soit bien visible.

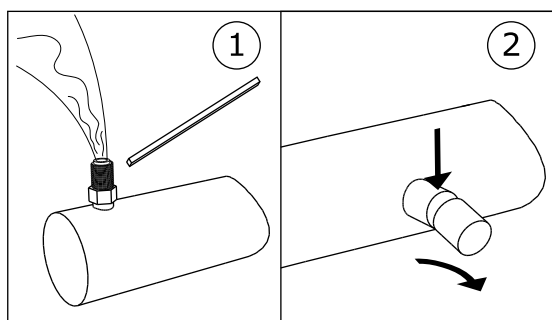
7.3 Déballer l'appareil

- ▶ Vérifier l'intégralité du contenu de la livraison. Le contenu de la livraison est indiqué dans le dossier de l'offre contractuelle.
- ▶ Noter les dommages subis pendant le transport et/ou les pièces manquantes sur le bon de livraison. Notifier immédiatement par écrit l'état des faits au fabricant. Les ailettes endommagées peuvent être redressées sur place à l'aide d'un peigne à ailettes.
- ▶ Les appareils sont livrés emballés en position de montage.
- ▶ Vérifier la surpression de transport : le fabricant livre les appareils avec une surpression de transport d'environ 1 bar (air sec purifié). Déterminer la pression de transport sur la vanne Schrader (mesure de pression). Si l'appareil n'est pas sous pression : prévenir immédiatement le fabricant et le noter sur le bon de livraison. Une absence de pression indique des fuites dans l'appareil.

ATTENTION ! Risque de dommages corporels et matériels liés à l'échappement du fluide de travail !

Un appareil sans pression indique des fuites liées à des dommages subis au cours du transport. Le fluide de travail s'échappant à cause de fuites dans l'appareil peut entraîner des dommages corporels (cf. [Risques résiduels liés au frigorigène HFC/HCFC, Page 19](#)). Ne mettez pas l'appareil en service !

- ▶ Vérifier et vider la pression de transport (seulement avant le montage imminent).
- ▶ Retirer les capuchons de fermeture.



1 : Vérifier / vider la surpression de transport / 2 : Retirer les capuchons de fermeture

CONSEIL

Risques de corrosion et d'encrassement !

L'humidité et la saleté ne doivent pas pénétrer dans l'appareil.

Protégez l'appareil de la poussière, de la saleté, de l'humidité, de l'eau, des dommages et de toutes autres influences nocives. Influences nocives : [cf. Consignes de sécurité pour l'installation et la première mise en service, Page 31](#)

Commencez le montage aussi rapidement que possible.

7.4 Montage

7.4.1 Conditions de l'installation pour un montage hors tension

- ▶ Empêchez les tensions dans l'appareil :
 - Assurez-vous que l'ensemble des points de fixation ait le même écart au niveau de fixation.
 - Assurez-vous que l'ensemble des points de fixation conserve le même écart au niveau de fixation sur la durée et avec l'application des charges.
- ▶ Fixer ou installer l'appareil pour : que le flux d'air ne soit pas entravé par des obstacles.
- ▶ Les appareils doivent être installés et vissés aux points de fixation correspondants à leurs poids avec des vis de fixation. L'exploitant ou l'installateur est responsable de la solidité des vissages. Les remarques suivantes doivent être respectées lors de la fixation de l'appareil :
 - Les diamètres des trous de fixation doivent être référencés statiquement par le fabricant ; les vis de fixation doivent être adaptées de manière correspondante. Lors du calcul de la réaction d'appui à transférer, le poids total de l'appareil doit obligatoirement être pris en compte (= poids vide de l'appareil + poids du contenu des tubes + poids supplémentaire, comme l'humidité, la neige ou la saleté).
 - Le vissage de fixation doit être sécurisé avec des sécurisations pour vis adaptées contre le desserrage,
 - Le vissage de fixation ne doit pas être trop serré.
 - Tous les vissages de fixation doivent être serrés uniformément.
- ▶ Empêchez le déplacement de l'appareil dans sa position. Fixez l'appareil dans sa position. Serrez suffisamment les vis de fixation et sécurisez le vissage de fixation contre le desserrage.
- ▶ Ne fixez l'appareil qu'aux points de fixation prévus à cet effet.

7.4.2 Monter l'appareil

7.5 Remarques sur le raccordement de l'appareil

⚠ AVERTISSEMENT

Risques de dommages humains et matériels liés à l'échappement de frigorigène HFC / HCFC !

En cas de montage incorrect, du fluide de travail risque de s'échapper de l'unité en cours de fonctionnement et de provoquer ainsi des dommages corporels et matériels ([cf. Risques résiduels liés au frigorigène HFC/HCFC, Page 19](#)).

Évitez que le fluide de travail ne s'échappe de l'appareil dans l'environnement.

- Sécurisez toutes les conduites d'acheminement de fluide de travail contre les dommages mécaniques.
- Posez les tuyauteries vers et depuis l'appareil dans des zones servant au transit interne uniquement avec des liaisons et des raccords indesserrables.

Assurez-vous que les collecteurs d'entrée et les tubes collecteurs ne subissent pas de contraintes générées par les raccords existants sur le site. Celles-ci peuvent provoquer des fuites aux raccordements de fluide de travail de l'appareil ou aux endroits de raccordement de la pose de tubes sur chantier.

Assurez-vous :

- que des dispositifs de décharge contre la dilatation de liquide soient disponibles.
- qu'en cas d'arrêt de l'installation frigorifique, les liquides sous-refroidis n'existent qu'en quantité réduite dans les pièces de l'installation en minimisant le nombre de « poches de liquide »
- que, lors du basculement d'une pompe de service vers une pompe de réserve, aucun fluide de travail froid et liquide ne reste dans la pompe

7.5.1 Fonctionnement avec le système d'aspersion d'eau (en option)

CONSEIL

En cas d'exploitation d'appareils aspergés ou humidifié à l'eau, vous devez respecter la directive VDI 2047-2 « Prescriptions pour l'exploitation hygiénique des tours de refroidissement » et la fiche technique VDMA « Remarques et recommandations pour le service et la maintenance d'installations de réfrigération par évaporation ».

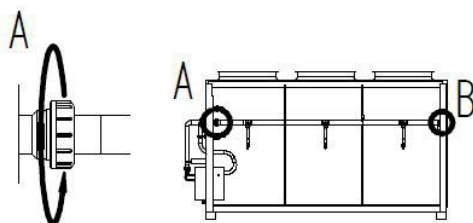
Préparation du système HydroSpray en vue de son raccordement et de sa mise en service

⚠ AVERTISSEMENT

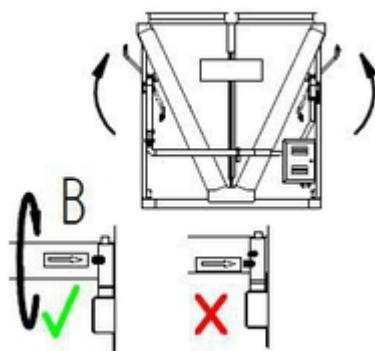
Risque d'endommagement du matériel dû à une surcharge !

La tuyauterie et les conduites du système HydroSpray ne doivent être soumises à aucune charge. Aucun poids ne doit peser sur la tuyauterie et les conduites.

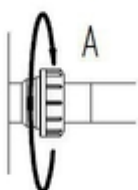
Si la tuyauterie et les conduites étaient soumises à une charge quelconque, cela pourrait entraîner des fuites dans le système de tuyauterie et réduire par conséquent la performance de l'appareil.



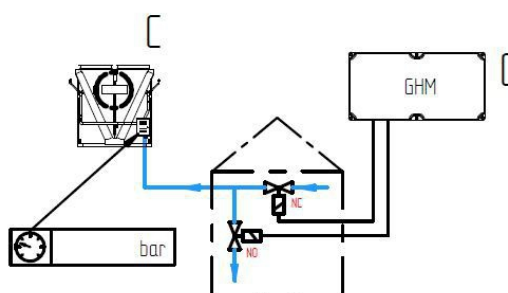
- ▶ Desserrez totalement les écrous-raccords (A, B).
- ▶ Tournez les bras d'aspersion vers le haut, segment par segment.



- ▶ Tournez le tuyau vers le haut jusqu'à ce que les marques se trouvent face à face (B).



- ▶ Resserrez les écrous-raccords à fond.



- ▶ Posez les arrivées en pente vers le bâtiment pour permettre de vidanger le système.
- ▶ Installez la soupape anti-retour (NF).
- ▶ Installez la soupape d'évacuation (NO).

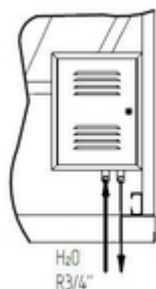
⚠ AVERTISSEMENT

Risque d'endommagement du matériel dû à une pression trop importante de l'eau !

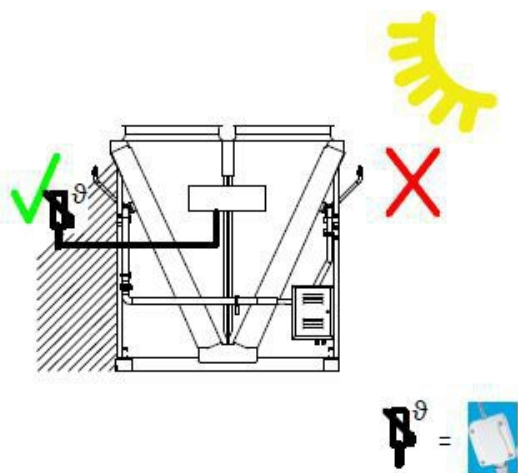
La pression maximale autorisée pour l'eau s'élève à 6 bar.

Veillez à ce que la pression de l'eau ne dépasse pas la valeur maximale autorisée de 6 bar.

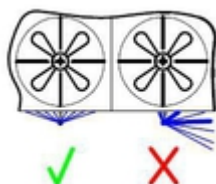
Tout dépassement de la pression maximale autorisée de l'eau risque d'endommager le système HydroSpray® !



- ▶ Respectez l'affectation des conduites d'arrivée et d'écoulement sur l'appareil.



- ▶ Installez le capteur fourni avec l'appareil dans un endroit à l'ombre.



- ▶ Vérifiez le sens d'aspersion des buses.
- ▶ Réorientez les buses si nécessaires. Les buses doivent asperger la batterie directement !

⚠ AVERTISSEMENT

Risque d'endommagement du matériel en cas de gel des pièces dans lesquelles circule l'eau !

Le système HydroSpray est conçu pour fonctionner pendant la période chaude de l'année. En hiver, le système et les conduites doivent être totalement purgés de leur eau.

Au début de la période froide de chaque année, vérifiez que le système a été purgé de son eau et qu'il ne se trouve plus sous pression.

7.5.2 Raccordement de l'appareil l'unité

AVERTISSEMENT

Risques de dommages humains et matériels !

Des dangers peuvent apparaître en cas de raccordement incorrect l'unité :

- Les fuites entraînent l'échappement de frigorigène HFC/HCFC (cf. [Risques résiduels liés au frigorigène HFC/HCFC](#) . Page 19).
 - Le fait de fumer ou une flamme nue peut causer des incendies en raison de l'huile de machine frigorifique présente.
 - Assurez-vous que les tensions et les vibrations provenant de l'unité ne sont pas transmises à l'appareil.
 - Veillez impérativement à ce que les raccordements des fluides de travail soient exempts de tensions ! Etapez impérativement le système de tuyauterie existant sur site avant le raccordement à l'appareil !
 - Éliminez l'appareil de manière appropriée conformément à EN 378-2.
 - Il est interdit de fumer ou de circuler avec une flamme nue sur le lieu d'installation. Les dispositifs et les moyens d'extinction d'incendie pour la protection de l'appareil et du personnel utilisateur doivent répondre aux exigences de EN 378-3.
 - Assurez-vous que les détecteurs de frigorigène et les dispositifs d'alarme sont disposés pour la prévention des incendies, pour les concentrations nocives à la santé et à des fins de contrôle sur le lieu d'installation de l'appareil conformément à EN 378-3, paragraphe 7.
- Effectuez le montage de la tuyauterie conformément à EN 378-1 et EN 378-3. Dans ce cadre, veiller aux éléments suivants :
- Des dispositifs de décharge contre la dilatation de liquides doivent être disponibles.
 - Les liquides sous-refroidis ne doivent exister qu'en quantité réduite dans les pièces de l'installation en cas d'arrêt de l'installation frigorifique (minimisation du nombre de « poches de liquide »).
 - La longueur de la tuyauterie doit être aussi courte que possible. Le nombre de coudes utilisés doit être aussi faible que possible et ces derniers doivent avoir de grands rayons.
 - Évitez toute transmission de vibrations à l'appareil par l'intermédiaire de la tuyauterie. Utilisez si nécessaire des amortisseurs de vibrations.
 - Poser une conduite d'écoulement des condensats avec une déclivité de 3 à 5 °.
 - Poser impérativement les conduites de liquide et de pression séparément, et isoler des deux côtés.
 - L'espace libre autour de l'appareil doit être suffisamment grand pour que l'appareil ne risque pas de dommages, et pour permettre la maintenance régulière des composants, la vérification des composants, des tuyauteries et des raccords ainsi que les réparations.
 - L'appareil doit pouvoir être bloqué en cas de fuite. L'ensemble des dispositifs d'évacuation des fluides de travail doit pouvoir être activé à partir d'endroits exempts de danger.

7.5.3 Raccorder l'appareil électriquement et le sécuriser.

Tous les ventilateurs avec commande à courant triphasé peuvent fonctionner à deux vitesses différentes grâce au basculement T-E :

- T : vitesse élevée
 - E : vitesse basse
- Raccorder les moteurs de ventilateurs dans les boîtes de raccordement conformément au schéma de raccordement du moteur et vérifier le raccordement.

- ▶ Procéder à l'alimentation conformément aux indications sur la plaque d'identification sur les moteurs de ventilateur :
- ▶ Raccorder les thermocontacts pour la protection du moteur.
- ▶ Etanchéifier toutes les alimentations électriques aux boîtes de raccordement conformément à leur indice de protection. L'indice de protection est indiqué dans les documents d'offre relatifs au contrat.

AVERTISSEMENT

Mise en garde contre les dommages matériels ! En cas d'erreur, si le fusible employé est trop élevé, il existe un risque d'endommagement du matériel et de blessures aux personnes. Sécurisez toujours les alimentations après la plus petite section de câbles.

7.6 Effectuer l'essai de réception

AVERTISSEMENT

Risques de dommages humains et matériels !

La libération du frigorigène HFC/HCFC peut être à l'origine de blessures ([cf. Risques résiduels liés au frigorigène HFC/HCFC , Page 19](#)).

Avant la première mise en service de l'appareil, suite à des modifications importantes de l'appareil ou à son échange, demandez à un expert de réaliser un essai de réception.

- ▶ Assurer que la température et l'humidité d'air sur le lieu d'installation correspondent aux caractéristiques techniques ([cf. Caractéristiques techniques, Page 26](#)).
- ▶ S'assurer que suffisamment d'air peut être aspiré et soufflé.
- ▶ Assurez-vous que l'alimentation électrique est suffisante pour l'énergie nécessaire : Comparez l'appareil dans l'unité avec les schémas de l'unité et les schémas de connexions électriques.
- ▶ Vérifiez que l'appareil n'est soumis à aucune vibration ou mouvement pouvant être causés par les ventilateurs et par le fonctionnement de l'unité. Éliminez les vibrations et les mouvements après consultation du fabricant ou par vous-même.
- ▶ Effectuer un contrôle visuel de la version en matière de construction, des supports et des fixations (matériaux, cheminement, assemblages), des possibilités de commande et de la disposition de la robinetterie.
- ▶ Vérifier tous les raccords par vis, notamment ceux aux ventilateurs, et resserrer-les si nécessaire.
- ▶ Vérifier l'installation des raccords de tubes.
- ▶ Vérifier la pose correcte des tubes de raccords d'acheminement de fluide de travail.
- ▶ S'assurer que l'appareil est protégé contre les dommages mécaniques.
- ▶ S'assurer que l'appareil est protégé contre les réchauffements ou les refroidissements non autorisés.
- ▶ Vérifier la protection des aubes de ventilateur.
- ▶ S'assurer que les contrôles de l'appareil puissent être effectués de manière optimale et qu'il est bien accessible :
 - L'appareil est-il placé de sorte à ce qu'il puisse être surveillé et contrôlé de chaque côté à tout moment ?
 - Y a-t-il assez de place disponible pour la maintenance ?

- L'ensemble des composants, des raccords et des conduites d'acheminement de fluide de travail ainsi que des raccords et des conduites électriques est-il facilement accessible ?
- L'identification de la tuyauterie est-elle bien visible ?
- ▶ Vérifier la saleté sur les surfaces de l'échangeur de chaleur et nettoyer le cas échéant ([cf. Nettoyer l'appareil, Page 53](#)).
- ▶ Exécuter les contrôles de fonctionnement des ventilateurs (sens de rotation, puissance électrique absorbée).
- ▶ Vérifier les dommages sur les raccordements électriques des moteurs de ventilateur.
- ▶ Exécuter un contrôle de la pression avec du gaz témoin et une pression de contrôle d'1,1 fois la pression de service autorisée : vérifier l'étanchéité des raccordements et déceler des fuites avec par ex. un agent moussant ou autres.
- ▶ Vérifier la protection contre la corrosion : Procéder à un contrôle visuel de tous les coudes, des composants et des supports de composant non calorifugés. Documenter et archiver le résultat de vérification.
- ▶ Exécuter un essai en conditions réelles. Observer et vérifier l'appareil au cours de l'essai en conditions réelles, notamment en ce qui concerne :
 - La souplesse de fonctionnement des ventilateurs (bruits de palier, de contact, balourd et autres)
 - Le courant absorbé des ventilateurs
 - Les fuites
- ▶ Prévenir immédiatement le fabricant de toute défaillance. Corriger les défaillances après consultation du fabricant.
- ▶ Vérifiez de nouveau l'appareil et l'interaction de l'appareil avec l'installation après 48 heures de service, en particulier au niveau des connexions et des ventilateurs, puis documentez les résultats.

7.7 Vérifier la disponibilité opérationnelle

- ▶ S'assurer que l'ensemble des mesures de protection électriques est prêt à fonctionner.
- ▶ S'assurer que l'ensemble des raccordements pour le fluide de travail a été fabriqué de manière sûre.
- ▶ S'assurer que l'ensemble des raccordements électriques (ventilateurs) a été fabriqué de manière sûre.

7.8 Première mise en service de l'appareil

⚠ AVERTISSEMENT

Risques de dommages humains et matériels !

La libération du frigorigène HFC/HCFC peut être à l'origine de blessures ([cf. Risques résiduels liés au frigorigène HFC/HCFC , Page 19](#)).

Ne mettez l'appareil en service que si :

- l'appareil a été monté et raccordé correctement ([cf. Montage, Page 36](#)),
- Vous avez effectué un essai d'acceptation complet ([Effectuer l'essai de réception, Page 41](#)) ;

- Vous avez vérifié l'état opérationnel ([cf. Vérifier la disponibilité opérationnelle, Page 42](#)) ;
- si toutes les mesures de sécurité ([cf. Sécurité, Page 31](#)) ont été prises.

Respectez le manuel d'instructions de service de l'installation !

Contactez immédiatement le fabricant si vous souhaitez utiliser l'appareil dans d'autres conditions d'utilisation que celles définies par les documents d'offre relatifs à la commande.

- ▶ Allumer l'unité, y compris de l'installation électrique (voir le manuel d'instructions de l'unité).
- ▶ Activer l'appareil :
 - Ouverture des valves latérales des conduites d'arrivée et de sortie l'installation
 - Activer les ventilateurs
- ▶ Attendre que le point de fonctionnement soit atteint. Après avoir atteint le point de fonctionnement, l'appareil est prêt au service (voir manuel d'instructions de service de l'installation).

Paramètres pour le réglage du point de fonctionnement, voir les documents d'offre relatifs à la commande.

Point de fonctionnement :

- Température de condensation
- Débit volumique d'air
- Température d'entrée de l'air
- Humidité de l'air relative

Pour assurer que le point de fonctionnement recommandé soit tenu, les commandes pour le réglage du point de fonctionnement doivent être sécurisées contre l'accès par des personnes non autorisées (par ex. en plombant, vissant les couvercles, en retirant les volants à main).

8 Service

8.1 Sécurité

AVERTISSEMENT

Risques de coupure, risques d'aspiration !



Les aubes rotatives de ventilateurs risquent de causer des coupures et des blessures aux doigts et aux mains ainsi que d'aspirer les éléments flottants, comme les cheveux, les colliers ou les vêtements.

N'utilisez pas les ventilateurs sans grille de protection !

AVERTISSEMENT

Risques de brûlures !



Le contact des composants de l'appareil peut provoquer des brûlures (cf. [Risques résiduels thermiques, Page 19](#)).

Ne touchez aucun composant de l'appareil sans gants de protection, si l'appareil est en service ou s'il n'a pas refroidi pour retourner à température ambiante.



8.2 Mise en service de l'appareil

L'installation frigorifique, y compris de l'installation électrique, doit être en service pour activer l'appareil. La mise en service de l'appareil est effectuée de la manière suivante en ouvrant le détendeur correspondant sur le côté d'arrivée et de départ de l'installation frigorifique et grâce au raccordement à l'installation électrique (voir les instructions de service de l'installation frigorifique) :

- ▶ Allumer l'installation électrique
- ▶ Ouvrir les conduites d'acheminement de fluide de travail
- ▶ Allumer les ventilateurs

8.3 Mise hors service de l'appareil

Les appareils sont des composants système de l'installation frigorifique. La mise hors service de l'appareil se fait en éteignant l'installation frigorifique conformément aux instructions de service de l'installation frigorifique. Dans ce cadre, les conduites d'acheminement de frigorigène de l'installation frigorifique doivent être bloquées, et les ventilateurs de l'installation électrique doivent être éteints (voir les instructions de service de l'installation frigorifique) :

- ▶ Éteindre les ventilateurs
- ▶ Éteindre l'installation électrique

- ▶ Fermer les conduites d'acheminement de fluide de travail
- ▶ **REMARQUE ! À l'arrêt, respecter la pression de service maximale ! Le cas échéant, prendre des mesures préventives pour ne pas qu'elle soit dépassée ou purger l'appareil.**

CONSEIL

Lors de périodes d'arrêt d'un mois ou plus, mettez les ventilateurs en service environ 2 à 4 heures par mois pour conserver la capacité de fonctionnement.

8.4 Arrêter l'appareil

⚠ AVERTISSEMENT

Risques de dommages humains et matériels !

L'échappement de frigorigène HFC/HCFC peut être à l'origine de blessures (cf. [Risques résiduels liés au frigorigène HFC/HCFC , Page 19](#), ainsi que cf. [Risques résiduels liés aux composants d'acheminement de pression, Page 21](#)).

Assurez-vous que la pression de service maximale ne soit jamais dépassée même après un arrêt !

CONSEIL

Risques de corrosion et de contamination !

L'humidité et la saleté ne doivent pas pénétrer dans l'appareil.

Protégez l'appareil de la poussière, de la saleté, de l'humidité, de l'eau, des dommages et de toutes autres influences néfastes (cf. [Consignes de sécurité pour l'installation et la première mise en service, Page 31](#)).

Lors de périodes d'arrêt d'un mois ou plus, mettez les ventilateurs en service environ 2 à 4 heures par mois pour conserver la capacité de fonctionnement.

- ▶ Mettre l'appareil hors service (cf. [Mise hors service de l'appareil, Page 44](#))
- ▶ Sécuriser l'appareil :
 - Lors de l'arrêt, respecter la pression de service maximale (cf. [Caractéristiques techniques, Page 26](#))! Le cas échéant, prendre des mesures pour qu'elle ne puisse pas être dépassée,
 - sécuriser les commandes de moteurs de ventilateurs contre la remise sous tension,
 - sécuriser les conduites d'acheminement de fluide de travail contre l'alimentation en fluide de travail,
 - Sécuriser contre les influences nocives sur le lieu d'installation ou le lieu de stockage intermédiaire (cf. [Consignes de sécurité pour l'installation et la première mise en service, Page 31](#)), afin que les composants de l'appareil restent en bon état et que l'utilisation conforme et l'utilisabilité de l'appareil soient préservées. Dans ce cadre, il convient de remplir les conditions de stockage correspondantes (cf. [Stockage avant le montage, Page 30](#)), de prendre des mesures préventives de protection contre la corrosion, de vérifier régulièrement la capacité de fonctionnement des ventilateurs et de contrôler régulièrement l'appareil à l'arrêt.
- ▶ Aspirer l'appareil : vider entièrement le fluide de travail et, le cas échéant, l'huile frigorigère (cf. [Risques résiduels lors de l'élimination, Page 24](#)).

8.5 Remise en service de l'appareil après un arrêt prolongé

La remise en service doit être effectuée de la manière suivante selon l'exécution spécifique à l'installation conformément aux instructions de service de l'installation :

- ▶ Vérifier la disponibilité opérationnelle de l'appareil (cf. [Vérifier la disponibilité opérationnelle, Page 42](#)). Effectuer une épreuve de pression et un contrôle visuel pour la protection contre la corrosion.

REMARQUE ! Pour la remise en service, l'épreuve de pression doit uniquement être effectuée avec des fluides autorisés et avec la pression de contrôle correspondante.

- ▶ Mise en service de l'appareil (cf. [Mise en service de l'appareil, Page 44](#))

8.6 Utilisation d'un autre fluide de travail pour l'appareil

AVERTISSEMENT

Risques de dommages humains et matériels !

L'utilisation d'un autre fluide de travail sans accord préalable du fabricant peut entraîner des risques considérables (cf. [Utilisation non conforme, Page 16](#)).

Le fluide de travail de l'appareil ne peut être modifié qu'après avoir obtenu l'autorisation écrite de la société Guntner GmbH & Co. KG !

- ▶ S'assurer que le fabricant de l'appareil a autorisé le changement.
- ▶ S'assurer que le bon fluide de travail a bien été utilisé pour le remplissage. S'assurer que l'ensemble des matériaux utilisés dans l'appareil sont compatibles avec le nouveau fluide de travail.
- ▶ S'assurer que la pression autorisée ne soit pas dépassée.
- ▶ Vérifier si le nouveau fluide de travail peut être utilisé sans qu'une attestation de contrôle pour l'appareil ne soit nécessaire. S'assurer que la classification est maintenue.
- ▶ Le cas échéant, le dispositif de sécurité pour l'appareil doit être échangé ou réglé à nouveau.
- ▶ Éviter les mélanges avec les résidus de fluide de travail et le cas échéant, d'huile.
- ▶ Toutes les indications doivent être modifiées de manière correspondante avec le nouveau fluide de travail.
- ▶ Modifier en conséquence la documentation complète, y compris ce mode d'emploi ainsi que les instructions d'opération de l'installation.
- ▶ Exécution de l'essai de réception (cf. [Effectuer l'essai de réception, Page 41](#)).

9 Recherche d'erreurs

9.1 Sécurité

⚠ AVERTISSEMENT

Risques de dommages sur les personnes et les biens !

Seule la société Guntner est en mesure de corriger les dysfonctionnements qui ne sont pas décrits dans les présentes instructions de service. Adressez-vous au service d'assistance téléphonique de Guntner.

Seul le personnel formé spécifiquement à ces tâches peut procéder à la correction des dysfonctionnements décrits dans les présentes instructions de service (cf. [Exigences envers le personnel, obligation de vigilance, Page 15](#)).

Notifiez immédiatement la société Guntner GmbH & Co. KG en cas de dysfonctionnements lors du service, de la surveillance ou de la maintenance de l'installation complète.

9.2 Service

Heures d'ouverture

Tél. : +49 8141 242-473

Fax : +49 8141 242-422

E-mail : service@guentner.de

Lu. - Je. : 7 h 30 - 17 h

Ve. : 7 h 30 - 13 h 30

9.3 Tableau de recherche d'erreurs

Erreur	Cause(s) possible(s)	Résolution
Le moteur du ventilateur ne fonctionne pas	L'alimentation électrique a été interrompue	Rétablir l'alimentation électrique
	L'aube de ventilateur se bloque	Laisser le ventilateur tourner librement
Bruits de palier	Moteur de ventilateur défectueux	Renouveler le palier ou le moteur de ventilateur
L'appareil vibre	Aube de ventilateur défectueuse	Changer l'aube de ventilateur
	Fixation de ventilateur desserrée	Resserrer les fixations
La performance de l'appareil n'est pas atteinte	Le registre tubulaire du côté de l'air est très encrassé	Nettoyer le registre de gaine
	Les ventilateurs ne fonctionnent pas correctement ou sont en panne	Réparer, changer les ventilateurs
	L'alimentation en fluide de travail est insuffisante (température et quantité insuffisante)	Régler les valeurs d'alimentation en fluide de travail (température et quantité) sur les valeurs prescrites

Erreur	Cause(s) possible(s)	Résolution
Le fluide de travail s'échappe	Les composants d'acheminement de fluide de travail de l'appareil ne sont pas étanches	Éteindre l'alimentation en fluide de travail et les ventilateurs, réparer la fuite

10 Maintenance

10.1 Sécurité

10.1.1 Avant chaque maintenance

AVERTISSEMENT

Risque de dommages corporels et matériels liés à l'échappement du fluide de travail (cf. [Risques résiduels liés au frigorigène HFC/HCFC](#) , Page 19).

Avant le début de l'ensemble des travaux de maintenance, procédez aux mesures de sécurité suivantes :

- aspirer le registre de gaine (échangeur de chaleur) de l'appareil
- Nettoyer et souffler le registre de gaine (échangeur de chaleur).

10.1.2 A chaque maintenance

AVERTISSEMENT

Risques de dommages humains et matériels liés à l'échappement de frigorigène HFC / HCFC !

L'échappement de frigorigène lié aux fuites dans l'évaporateur peut provoquer les situations de dangers et les dommages sur la santé suivants :



Avertissement contre les substances explosives et inflammables dans la pièce d'installation !

Les restes d'huile échappés peuvent s'enflammer.

- Assurez-vous qu'aucune huile échappée ne se trouve pas dans la pièce d'installation.
- Ne mettez aucune source d'ignition directe et indirecte dans la zone de danger.
- Avant de débloquer l'appareil pour les réparations, récupérez les autorisations nécessaires pour les travaux créant des sources d'ignition (par ex. brasage, soudure ou autres).
- Pour tous les travaux créant des sources d'ignition (par ex. brasage, soudure ou autres) dans la zone de travail, tenez à disposition des dispositifs adaptés de lutte contre les incendies conformément à EN 378-3.
- N'introduisez aucune flamme nue et de gaz chauds (par ex. bougies, allumettes, gouttelettes et étincelles de soudure, charbons de bois ou tabac incandescents) dans la pièce d'installation.
- Assurez-vous qu'il n'y a aucune surface chauffée ou brûlante (par ex. cartouche chauffante, plaques de cuisson, lampes incandescentes, caissons de moteurs) dans la pièce d'installation.
- Assurez-vous qu'aucune chaleur de frottement n'apparaît dans la pièce d'installation (par ex. stockage à chaud).



Avertissement contre les substances irritantes nocives pour la santé dans la pièce d'installation.

Le frigorigène HFC / HCFC en ébullition encore présent peut s'évaporer. L'inhalation de vapeurs de frigorigène provoque des irritations nocives à la santé et des manques d'oxygène.

- Les vapeurs de frigorigène et les liquides frigorigènes échappés ne doivent pas se retrouver dans les pièces avoisinantes, les cages d'escaliers, les cours, les couloirs ou les systèmes d'évacuation des eaux.
- Utilisez un équipement de protection respiratoire.
- Lors de travaux de réparation, dans des pièces avec un air ambiant à concentration en frigorigène HFC / HCFC élevée, utilisez un appareil respiratoire indépendant de l'air ambiant.
- Veillez à la bonne aération de la pièce d'installation.
- Evacuez les vapeurs et les liquides de frigorigène échappés de manière sécurisée.



Avertissement contre le froid !

Le frigorigène HFC / HCFC en ébullition encore présent a une température inférieure à 0 °C. Le contact par projection avec le frigorigène en ébullition peut provoquer des gelures.



- Utilisez des protections pour les yeux.



- Utilisez des gants de protection.

- Assurez-vous que l'appareil concerné soit hors pression avant le début des travaux de maintenance ou aspirez le fluide de travail hors de l'appareil concerné.
- Mettez l'installation électrique hors tension et sécurisez-la contre la remise sous tension involontaire.
- Séparez l'appareil à réparer de l'installation frigorifique et sécurisez-le.

CONSEIL



Risques de dommages matériels !

Lors de travaux sur les conduites d'arrivée et de sortie de l'air des ventilateurs et des registres de gaine (échangeur de chaleur), des objets peuvent se retrouver dans les ventilateurs et provoquer des erreurs et des dommages sur les composants.

- Mettez les ventilateurs hors tension avant les travaux de maintenance et sécurisez-les contre la remise sous tension.
- Ne laissez aucun objet dans les conduites d'arrivée et de sortie d'air des ventilateurs ou dans la pièce d'installation à la fin des travaux.

10.1.3 Après chaque maintenance

⚠ AVERTISSEMENT

Risque de dommages corporels et matériels liés à l'échappement de frigorigène HFC/HCFC ([cf. Risques résiduels liés au frigorigène HFC/HCFC, Page 19](#)) !

A la fin de l'ensemble des travaux de maintenance, procédez aux mesures de sécurité suivantes :

- Vérifier le fonctionnement des dispositifs de commutation et d'activation des appareils de mesure et d'affichages ainsi que des dispositifs de sécurité.
- Vérifiez le fonctionnement des raccords de fluide de travail.
- Assurez-vous que les unités de ventilateurs à pivot (en option) et les murs latéraux pliants sont fixés dans leurs positions initiales et sécurisés contre l'ouverture involontaire ou non autorisée.
- Vérifiez l'identification de la tuyauterie et assurez-vous qu'elle soit lisible et visible.
- Vérifiez la fixation et la protection contre la corrosion des composants concernés.
- Assurez le bon fonctionnement des connexions électriques (p.ex. aux ventilateurs).
- Réglez la température et l'humidité sur le lieu d'installation conformément aux documents d'offre relatifs au contrat.
- Procédez à un test de pression et d'étanchéité (voir les instructions d'opération de l'installation).
- Exécution d'un essai de réception ([cf. Effectuer l'essai de réception, Page 41](#))
- Procédez à un contrôle de fonctionnement (voir les instructions de service de l'installation).

10.2 Plan d'inspection et d'entretien

Les contrôles à effectuer sont détaillés dans les paragraphes suivants sous forme de listes de contrôle organisées par rapport au temps.

10.2.1 Ventilateurs

La directive de fonctionnement du fabricant est prioritaire pour ce composant. La société Guntner GmbH & Co. KG recommande de respecter le plan d'inspection et de maintenance suivant.

q = quotidiennement, h = hebdomadairement, m = mensuellement, a = annuellement				
Travaux à effectuer	q	h	m	a
Vérifier l'accumulation de saleté sur les ventilateurs. • Lors d'accumulation de saletés : nettoyer les ventilateurs (cf. Nettoyer l'appareil, Page 53)				X *
Vérifier la souplesse de fonctionnement de l'entraînement du ventilateur. • Détection de vibrations de l'appareil : corriger les balourds • Resserrer ou corriger, le cas échéant, les fixations ou les réglages des aubes				X *
Palier de ventilateur : modification du bruit et de la souplesse de fonctionnement • Changer le palier				X *
Moteur de ventilateur : Le changement de palier est-il nécessaire ? • Nettoyer et réparer le changement de palier ou de moteur, et le cas échéant le moteur				X *
Roue radiale de ventilateur : corrosion sur les vis (pour les pales vissées) • Changer les vis				X *
Pales de ventilateur : Corrosion ou dommages sur les pales • Changer les pales ou la roue radiale				X *

*) recommandé : semestriellement

10.2.2 Registre tubulaire de l'appareil (échangeur de chaleur)

⚠ AVERTISSEMENT

Risque de dommages corporels et matériels liés à l'échappement de frigorigène HFC/HCFC ([cf. Risques résiduels liés au frigorigène HFC/HCFC, Page 19](#)) !

q = quotidiennement, h = hebdomadairement, m = mensuellement, a = annuellement				
Travaux à effectuer	q	h	m	a
Vérifier l'accumulation de saleté sur le registre tubulaire. <ul style="list-style-type: none"> Lors d'accumulation de saletés : nettoyer le registre tubulaire (cf. Nettoyer l'appareil, Page 53). 				X*
Vérifier l'état général des registres tubulaires <ul style="list-style-type: none"> Détection de dommages : réparer les dommages 				X*
Vérifier le point de fonctionnement du registre tubulaire (cf. Service, Page 44) <ul style="list-style-type: none"> Modification détectable de la performance du ventilateur : Rétablir les conditions indispensables à l'unité. Modification détectable des températures en surface : Rétablir les conditions indispensables à l'unité. 				X*
Vérifier l'étanchéité du registre tubulaire et des raccords. <ul style="list-style-type: none"> Réparer les sections concernées de l'appareil (cf. Réparer les fuites, Page 53). 				X*
Vérifier l'alimentation en fluide de travail des registres tubulaires. <ul style="list-style-type: none"> Rétablir les conditions nécessaires de l'installation. 				X
Vérifier l'absence de corrosion dans les registres tubulaires. <ul style="list-style-type: none"> Corrosion ou dommages aux tubes centraux, ailettes, constructions porteuses, raccords de tubes, fixations : réparer les parties concernées de l'appareil. 				X*

*) recommandé : semestriellement

Plan d'entretien et de maintenance

Mesure	Moyen	Intervalle
Nettoyage partiel	Mécanique	En fonction du besoin (contrôle visuel)
Nettoyage intégral	Eau chaude ou détergent écologique	Après 120 heures
Vérification d'absence de fuite		Après 6 mois
Vérification de la protection contre la corrosion		Après 6 mois

Mesure	Moyen	Intervalle
Nettoyer le registre tubulaire (uniquement sur les appareils équipés du système HydroSpray)	cf. Nettoyage hydraulique, Page 55	Mensuellement
Nettoyer le registre tubulaire (uniquement sur les appareils équipés du système HydroSpray)		

10.3 Travaux de maintenance

10.3.1 Réparer les fuites

AVERTISSEMENT

Risque de blessures liées au frigorigène HFC/HCFC ([cf. Risques résiduels liés au frigorigène HFC/HCFC, Page 19](#)) !

- Faites réparer les fuites le plus rapidement possible par une personne qualifiée.
 - Seul le fluide de travail spécifié dans les documents d'offre relatifs à la commande est autorisé pour le remplissage d'appoint !
 - Ne remettez l'appareil en service que lorsque l'ensemble des fuites a été réparé.
- Exécuter l'ensemble des travaux, y compris l'épreuve de pression, l'essai de réception et de fonctionnement ([cf. Effectuer l'essai de réception, Page 41](#), ainsi que [cf. Vérifier la disponibilité opérationnelle, Page 42](#)).

10.4 Nettoyer l'appareil

10.4.1 Généralités

Les éléments suivants s'appliquent au nettoyage : L'exploitant a la responsabilité de déterminer la compatibilité écologique et matérielle des détergents. Les substances nocives pour l'environnement, comme les substances acidifiantes, ne sont pas autorisées.

ACHTUNG - ATTENTION - ATTENTION - ATENCIÓN

Bei der Verwendung von Reinigungsmitteln in Kühlräumen, ist auf die Korrosionsbeständigkeit der Materialien des Kühlers gegenüber dem verwendeten Reinigungsmittel zu achten!	When cleaning agents are used inside the cold room, the corrosion resistance of the cooler materials to the applied cleaning agent has to be observed!	Lors de l'utilisation des détergents dans les chambres froides, il faut observer à la résistance à la corrosion des matériaux de l'appareil qui entrent en contact direct avec les détergents.	Cuando se apliquen agentes limpiadores en los productos instalados en cámaras frías, se debe tener cuidado que no corroen los materiales usados para la construcción del producto!
---	--	--	--

- ▶ Nettoyer l'appareil en le rinçant avec de l'eau chaude (env. +25 °C) et/ou des détergents écologiques.
- ▶ Après utilisation de détergents, rincer abondamment à l'eau.
- ▶ Laisser sécher complètement le caisson.
- ▶ Vérifier les raccordements électriques pour le fluide de travail ([cf. Vérifier la disponibilité opérationnelle, Page 42](#)).

10.4.2 nettoyer le registre tubulaire

- ▶ Vider l'appareil (voir les instructions de service de l'installation).
- ▶ Bloquer l'appareil (voir les instructions de service de l'installation).
- ▶ Procéder à l'arrêt de service des ventilateurs (voir les instructions de service de l'installation).
- ▶ Nettoyer le registre de gaine (échangeur de chaleur) d'après l'un des processus suivants :
 - Nettoyage à l'air comprimé ([cf. Nettoyage à l'air comprimé, Page 54](#))
 - Nettoyage hydraulique ([cf. Nettoyage hydraulique, Page 55](#))

CONSEIL

Risques de dommages matériels !

Les ailettes peuvent être endommagées par une pression trop élevée, un écart trop réduit, ou par un jet de nettoyage oblique sur les lamelles. Le nettoyage mécanique avec des objets durs (par ex. brosses en acier, tournevis, ou autres) endommage l'échangeur de chaleur.

- Utilisez une pression de maximum 50 bar lors du nettoyage hydraulique, ou de maximum 80 bar lors du nettoyage à l'air comprimé !
 - Gardez un écart minimal de 200 mm aux ailettes !
 - Dirigez toujours le jet à la verticale (maximum ± 5 degrés de déviation) sur les lamelles !
 - N'utilisez aucun objet dur lors du nettoyage !
- ▶ Allumer les ventilateurs (voir les instructions de service de l'installation).
 - ▶ Ouvrir le côté liquide (voir les instructions de service de l'installation).
 - ▶ Ouvrir le côté d'arrivée (voir les instructions de service de l'installation).

10.4.2.1 Nettoyage à l'air comprimé

- ▶ Projeter de l'air comprimé (pression maximale de 80 bar) sur le registre de gaine pour enlever la saleté et les impuretés.

REMARQUE ! Diriger le jet de l'appareil à air comprimé à la verticale sur le registre de gaine (max. ± 5 degrés de déviation), pour éviter de plier les ailettes.

10.4.2.2 Nettoyage hydraulique

AVERTISSEMENT



Avertissement contre le courant électrique dangereux !

Le contact direct et indirect de composants sous tension, comme les moteurs et les câbles électriques peut causer de graves blessures allant jusqu'à la mort. L'eau ou les détergents sont des conducteurs électriques.

- Lors de travaux avec un jet d'eau ou de vapeur, mettez hors tension les ventilateurs et sécurisez-les contre la remise sous tension.

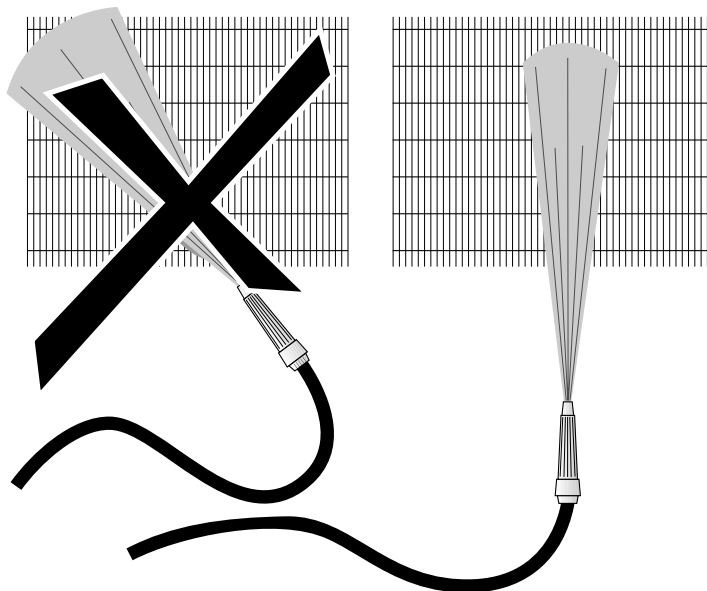
CONSEIL

Risques de dommages matériels !

Les jets d'eau ou de vapeurs peuvent endommager les ventilateurs, les conduites électriques ou les autres composants.

- Assurez-vous que les raccordements et les moteurs électriques, ainsi que les composants et les marchandises stockées sur le lieu d'installation ne sont pas touchés par les jets d'eau ou de vapeurs. Recouvrez-les en cas de besoin.
- ▶ Retirer les saletés plus humides ou plus grasses avec un jet d'eau haute pression (pression maximale de 50 bar), avec un jet de pression de vapeur (pression maximale de 50 bar) avec un écart minimal de 200 mm à la buse de jet plat, le cas échéant, en utilisant des détergents neutres, en se plaçant toujours dans la direction opposée de celle de l'air. Dans ce cadre, veiller aux points suivants :
 - Le mélange eau / détergent est adapté pour des accumulations contenant de l'huile et de la graisse.
 - Lors de l'utilisation de détergents chimiques, s'assurer que ceux-ci ne s'attaquent pas aux matériaux de l'appareil. Laver l'appareil après manipulation.

- Nettoyer, si possible, de l'intérieur vers l'extérieur (dans tous les cas, dans le sens opposé à la direction de dépôt de la saleté) et du haut vers le bas pour éviter que la saleté puisse se redéposer par gravitation.
- Diriger le jet de l'appareil de nettoyage à la verticale (max. ± 5 degrés de déviation) sur le registre de gaine (échangeur de chaleur), pour éviter de plier les ailettes.



- ▶ Le nettoyage doit durer le temps nécessaire à ce que toutes les saletés soient enlevées.

10.4.3 Nettoyer les ventilateurs

AVERTISSEMENT

Risques de coupure, risques d'aspiration !

Les aubes rotatives de ventilateurs présentent un risque de coupure des doigts, de blessures des mains et d'aspiration pour les éléments libres, comme les cheveux, les colliers ou les vêtements.

- Mettez l'appareil hors tension avant de commencer avec des travaux de maintenance. Sécurisez l'appareil contre la remise sous tension involontaire en retirant les fusibles électriques de l'appareil. Sécurisez l'appareil contre la remise sous tension involontaire avec un panneau d'avertissement adapté.
- Avant de remettre l'appareil en service, remettez impérativement les ventilateurs et la grille de protection, dans positions d'origine !

L'encrassement sur les ventilateurs et les grilles de protection de ventilateur doivent être enlevés régulièrement, sinon ils peuvent provoquer des balourds et des dommages pouvant aller jusqu'à la destruction ou la perte de puissance. Les moteurs de ventilateur ne nécessitent pas d'entretien.

- ▶ Mettre l'appareil hors tension et sécuriser contre la mise sous tension involontaire.
- ▶ Nettoyer le ventilateur d'après l'un des processus suivants :

REMARQUE ! Risques de dommages matériels ! Le nettoyage mécanique avec des objets durs (par ex. brosses en acier, tournevis, ou autres) endommage le ventilateur : interdit !

- Nettoyage à l'air comprimé : projeter de l'air comprimé (pression maximale de 10 bar, écart min. 200 mm) sur le ventilateur pour enlever la saleté et les impuretés. Le nettoyage doit durer le temps nécessaire pour que toutes les saletés soient enlevées.
 - Nettoyage à l'air comprimé et avec une brosse : Enlever la poussière ou la saleté sèche avec une brosse, une balayette ou à l'air comprimé (pression maximale de 10 bar, écart minimal de 200 mm) ou avec un aspirateur industriel haute performance. Dans ce cadre, veiller aux points suivants : utiliser des brosses souples (pas de brosses en acier, ou autres) ! Le nettoyage doit durer le temps nécessaire pour que toutes les saletés soient enlevées.
- ▶ Monter la grille de protection, le Streamer ou les raccords de sortie d'air (si installés)
 - ▶ Allumer l'appareil

11 Plans

11.1 Documentation électrique

11.1.1 Schéma de raccordement du moteur de ventilateur

Voir la face intérieure du couvercle de la boîte de raccordement du moteur sur le ventilateur.