

## Montageanleitung (Original)

Transport | Montage | Betrieb | Wartung



Produktlinie:	Verflüssiger R134a, R404A, R507, R410A,...
Baureihenbeschreibung:	microox®-Verflüssiger – Horizontal; Vertikal
Baureihe:	GVX

[www.guentner.de](http://www.guentner.de)

# Inhaltsverzeichnis

<b>1</b>	<b>Wichtige grundlegende Informationen.....</b>	<b>5</b>
<b>1.1</b>	<b>Sicherheitsanweisungen.....</b>	<b>5</b>
1.1.1	Beachtung der Betriebsanleitung.....	5
<b>1.2</b>	<b>Die Bedeutung der Normenreihe EN 378 – Kälteanlagen und Wärmepumpen – Sicherheitstechnische und umweltrelevante Anforderungen.....</b>	<b>5</b>
<b>1.3</b>	<b>Verantwortlichkeiten.....</b>	<b>5</b>
1.3.1	Verantwortlichkeiten des Herstellers.....	5
1.3.2	Verantwortlichkeiten des Errichters der Anlage.....	6
1.3.3	Verantwortlichkeiten des Eigentümers oder Betreibers.....	6
<b>1.4</b>	<b>Rechtliche Hinweise.....</b>	<b>7</b>
<b>1.5</b>	<b>Betriebsanleitung.....</b>	<b>7</b>
1.5.1	Gültigkeitsbereich.....	7
1.5.2	Aufbau und mitgeltende Dokumente.....	7
<b>1.6</b>	<b>Konventionen.....</b>	<b>8</b>
1.6.1	Darstellungskonventionen.....	8
1.6.2	Abkürzungsverzeichnis.....	8
<b>1.7</b>	<b>Konventionen für Sicherheitszeichen und -hinweise.....</b>	<b>9</b>
1.7.1	Allgemeine Sicherheitszeichen und deren Bedeutung in dieser Betriebsanleitung.....	9
1.7.2	Warnzeichen und deren Bedeutung in dieser Betriebsanleitung.....	9
1.7.3	Verbotszeichen und deren Bedeutung in dieser Betriebsanleitung.....	10
1.7.4	Gebotszeichen und deren Bedeutung in dieser Betriebsanleitung.....	10
<b>2</b>	<b>Sicherheit.....</b>	<b>12</b>
<b>2.1</b>	<b>Kennzeichnung am Gerät.....</b>	<b>12</b>
2.1.1	Sicherheitszeichen auf dem Gerät.....	12
2.1.2	Sonstige Zeichen und Hinweise auf dem Gerät.....	13
<b>2.2</b>	<b>Grundlegende Sicherheitshinweise.....</b>	<b>14</b>
2.2.1	Verhalten im Notfall.....	14
2.2.2	Anforderungen an das Personal, Sorgfaltspflicht.....	15
<b>2.3</b>	<b>Bestimmungsgemäße Verwendung.....</b>	<b>15</b>
2.3.1	Bestimmungsgemäße Verwendung.....	15
2.3.2	Betriebsbedingungen.....	16
2.3.3	Sachwidrige Verwendung.....	16
<b>2.4</b>	<b>Mechanische Restgefahren.....</b>	<b>18</b>
2.4.1	Lamellen, scharfe Geräteecken und -kanten.....	18
2.4.2	Ventilatoren.....	18
<b>2.5</b>	<b>Elektrische Restgefahren.....</b>	<b>19</b>

2.6	<b>Thermische Restgefahren.....</b>	<b>19</b>
2.6.1	Verbrennungsgefahr.....	19
2.7	<b>Restgefahren durch FKW-/HFKW-Kältemittel.....</b>	<b>19</b>
2.8	<b>Restgefahren durch Schwingungen.....</b>	<b>21</b>
2.9	<b>Restgefahren durch druckführende Teile.....</b>	<b>21</b>
2.10	<b>Restgefahren durch fehlerhafte Montage.....</b>	<b>22</b>
2.11	<b>Restgefahren durch Bruch beim Betrieb.....</b>	<b>23</b>
2.12	<b>Restgefahren durch herausgeworfene Gegenstände oder Flüssigkeiten.....</b>	<b>24</b>
2.13	<b>Restgefahren bei der Entsorgung.....</b>	<b>24</b>
<b>3</b>	<b>Technische Daten.....</b>	<b>26</b>
3.1	Gerät.....	26
3.2	Ventilatoren.....	26
<b>4</b>	<b>Aufbau und Funktion.....</b>	<b>27</b>
<b>5</b>	<b>Ventilormotor.....</b>	<b>28</b>
<b>6</b>	<b>Transport und Lagerung.....</b>	<b>30</b>
6.1	Sicherheit.....	30
6.2	Transport und Lagerung.....	30
6.3	Lagerung vor der Montage.....	31
<b>7</b>	<b>Aufstellung und Erstinbetriebnahme.....</b>	<b>32</b>
7.1	<b>Sicherheit.....</b>	<b>32</b>
7.1.1	Sicherheitshinweise für Aufstellung und Erstinbetriebnahme.....	32
7.1.2	Anlagenseitige Sicherheitsanforderungen.....	33
7.1.3	Kundenseitige Sicherheitsvorkehrungen.....	34
7.2	<b>Anforderungen an den Aufstellort.....</b>	<b>35</b>
7.3	<b>Gerät auspacken.....</b>	<b>35</b>
7.4	<b>Montage.....</b>	<b>37</b>
7.4.1	Anlagenseitige Voraussetzungen für eine spannungsfreie Montage.....	37
7.4.2	Gerät montieren.....	37
7.5	<b>Hinweise zum Anschließen des Geräts.....</b>	<b>37</b>
7.5.1	Gerät an Anlage anschließen.....	38
7.5.2	Gerät elektrisch anschließen und absichern.....	38
7.6	<b>Abnahmeprüfung durchführen.....</b>	<b>39</b>
7.7	<b>Betriebsbereitschaft prüfen.....</b>	<b>40</b>
7.8	<b>Gerät erstmals in Betrieb nehmen.....</b>	<b>40</b>
<b>8</b>	<b>Betrieb.....</b>	<b>42</b>
8.1	Sicherheit.....	42
8.2	Gerät in Betrieb nehmen.....	42

8.3	Gerät außer Betrieb nehmen.....	42
8.4	Gerät stilllegen.....	43
8.5	Gerät nach einer Stilllegung in Betrieb nehmen.....	44
8.6	Gerät auf ein anderes Arbeitsfluid umstellen.....	44
<b>9</b>	<b>Fehlersuche.....</b>	<b>45</b>
9.1	Sicherheit.....	45
9.2	Service.....	45
9.3	Fehlersuchtafel.....	45
<b>10</b>	<b>Instandhaltung.....</b>	<b>46</b>
10.1	Sicherheit.....	46
10.1.1	Vor jeder Instandhaltung.....	46
10.1.2	Bei jeder Instandhaltung.....	46
10.1.3	Nach jeder Instandhaltung.....	47
10.2	Inspektions- und Wartungsplan.....	48
10.2.1	Ventilatoren.....	48
10.2.2	Rohrregister des Gerätes (Wärmeaustauscher).....	49
10.3	Instandhaltungsarbeiten.....	50
10.3.1	Leckagen beheben.....	50
10.4	Gerät reinigen.....	50
10.4.1	Allgemein.....	50
10.4.2	Rohrregister reinigen.....	51
10.4.3	Ventilatoren reinigen.....	53
<b>11</b>	<b>Pläne.....</b>	<b>54</b>
11.1	Elektrodokumentation.....	54
11.1.1	Anschlussplan Ventilatormotor.....	54

# 1 Wichtige grundlegende Informationen

## 1.1 Sicherheitsanweisungen

### 1.1.1 Beachtung der Betriebsanleitung

#### **VORSICHT**

- ▶ Bewahren Sie die Betriebsanleitung stets in unmittelbarer Nähe des Geräts auf.
- ▶ Stellen Sie sicher, dass die Betriebsanleitung stets allen Personen zugänglich ist, die mit dem Gerät in irgendeiner Form zu tun haben.
- ▶ Stellen Sie sicher, dass die Betriebsanleitung von allen Personen gelesen und verstanden wird, die mit dem Gerät in irgendeiner Form zu tun haben.

## 1.2 Die Bedeutung der Normenreihe EN 378 – Kälteanlagen und Wärmepumpen – Sicherheitstechnische und umweltrelevante Anforderungen

Die EN 378 befasst sich mit sicherheitstechnischen und umweltrelevanten Anforderungen für Konstruktion, Bau, Herstellung, Aufstellung, Betrieb, Instandhaltung und Entsorgung von Kälteanlagen und Kühleinrichtungen.

Die EN 378 richtet sich an Hersteller, Errichter und Betreiber von Kälteanlagen und Kühleinrichtungen (siehe Abs. 1.2. Verantwortlichkeiten).

Der Zweck der EN 378 ist, die von Kälteanlagen, Kühleinrichtungen, Arbeitsfluiden (Kälte- und Kühlmitteln) ausgehenden möglichen Gefährdungen von Personen, Sachen und Umwelt auf ein Mindestmaß zu beschränken.

Unzureichende Sicherheitsmaßnahmen bzw. Nichtbeachtung sicherheitstechnisch relevanter Vorschriften können zu

- Bruch oder Bersten von Bauteilen mit der Gefahr wegfliegender Materialien (Gefährdungen durch Einfluss niedriger Temperaturen, überhöhtem Druck, direktem Einfluss der Flüssigphase, bewegter Teile von Maschinen)
- Entweichen von Arbeitsfluid nach Bruch oder Leckage wegen mangelhafter Konstruktion, unsachgemäßen Betriebes, unzureichender Instandhaltung, Instandsetzung, Füllung und Entsorgung (Gefährdungen durch Sauerstoffmangel, Brennbarkeit, Hauterfrierung, Erstickung, Panik) führen.

## 1.3 Verantwortlichkeiten

### 1.3.1 Verantwortlichkeiten des Herstellers

Die in dieser Betriebsanleitung gegebenen Hinweise zur Aufrechterhaltung der Funktionssicherheit des Gerätes, zur Vermeidung möglicher Gefährdungen bei Transport, Aufstellung und Montage, Inbetriebnahme und Betrieb sowie bei Wartungsmaßnahmen (Reinigung, Instandhaltung und Instandsetzung) beziehen sich ausschließlich auf das Gerät.

Die Verantwortlichkeit des Herstellers dokumentiert sich in der Ausführung (Konstruktion, Herstellung und Prüfung) des Geräts gemäß EN 378-2.

Die arbeitsfluidführenden Teile des Gerätes sind so ausgelegt, dass sie unter Berücksichtigung der vorhersehbaren mechanischen, thermischen und chemischen Beanspruchungen dicht bleiben und dem maximal zulässigen Betriebsdruck widerstehen.

Werkstoff, Wanddicke, Zugfestigkeit, Zähigkeit, Korrosionsbeständigkeit, Formgebungsverfahren, Prüfung sind für das verwendete Arbeitsfluid geeignet und widerstehen den eventuell auftretenden Drücken und Beanspruchungen.

Sämtliche Verantwortlichkeiten hinsichtlich der Anlage, in die das Gerät eingebunden wird, obliegen ausschließlich den jeweilig an den einzelnen Arbeitsschritten Beteiligten.

### 1.3.2 Verantwortlichkeiten des Errichters der Anlage

Die Verantwortlichkeiten des Errichters der Anlage dokumentieren sich in der Ausführung (Konstruktion, Herstellung und Prüfung) der Anlage gemäß EN 378-2.

Schnittstellen Komponentenlieferant – Errichter der Anlage:

- Güntner GmbH & Co. KG im Störfall benachrichtigen:  
Benachrichtigen Sie bei Störungen während Aufstellung, Montage, Inbetriebnahme, Betrieb unverzüglich die Güntner GmbH & Co. KG.

Zu den Verantwortlichkeiten des Errichters der Anlage zählt im Besonderen:

- Notfallmaßnahmen planen und vorbereiten:  
Um Folgeschäden durch Betriebsstörungen zu vermeiden, muss bauseits ein Warnsystem installiert werden, das jegliche Störung unverzüglich meldet. Bereiten Sie Notfallmaßnahmen vor, die bei Störungsfällen Folgeschäden für Personen- und Sachgüter verhindern.
- Kontroll- und Wartungsintervalle vorgeben:  
Die Anlage muss mit allen erforderlichen Vorrichtungen für Instandhaltung, ausreichende Wartung und Prüfung gemäß EN 378-4 ausgelegt und ausgestattet sein.

Bei der Einbindung des Geräts in die Kälteanlage dürfen Arbeitsfluid und Ausführungsart nicht von den in den auftragsbezogenen Unterlagen festgelegten auftragsbezogenen Informationen abweichen.

Der Errichter der Anlage muss auf die Notwendigkeit einer ausreichenden Unterweisung des Bedienungs- und Überwachungspersonals beim Betreiben und der Instandhaltung der Anlage hinweisen.

Es wird empfohlen, dass das künftige Kundenpersonal – wenn möglich – bei der Aufstellung und Montage, bei Dichtigkeitsprobe und Reinigung, beim Befüllen mit Arbeitsfluid und bei der Einstellung der Anlage vor Ort anwesend ist.

### 1.3.3 Verantwortlichkeiten des Eigentümers oder Betreibers

Die Verantwortlichkeit des Eigentümers oder Betreibers dokumentiert sich im Betrieb, der Instandhaltung und Instandsetzung sowie der Rückgewinnung der Anlage gemäß EN 378-4.

Der Eigentümer oder Betreiber muss dafür sorgen, dass die mit dem Betreiben, der Überwachung und der Instandhaltung der Anlage beauftragten Beschäftigten für diese Aufgaben ausreichend unterwiesen und sachkundig sind.

Das für die Anlage zuständige Bedienpersonal muss ausreichend Kenntnisse und Erfahrungen hinsichtlich Wirkungsweise, Betrieb und täglicher Überwachung dieser Anlage besitzen.

Vor der Inbetriebnahme der Anlage muss der Eigentümer oder Betreiber sicherstellen, dass das Bedienungspersonal anhand der Anlagendokumentation der Anlage (dessen Bestandteil diese Betriebsanleitung ist) hinsichtlich Aufbau, Überwachung, Wirkungsweise und Instandhaltung der Anlage sowie der zu beachtenden Sicherheitsmaßnahmen und im Hinblick auf die Eigenschaften und den Umgang mit dem verwendeten Arbeitsfluid unterwiesen wird.

Der Eigentümer oder Betreiber muss sicherstellen, dass beim Betreiben, der Überwachung und der Instandhaltung der Anlage Arbeitsfluid und Ausführungsart nicht von den in den auftragsbezogenen Unterlagen festgelegten Angaben abweichen dürfen.

Notfallmaßnahmen planen und vorbereiten: Um Folgeschäden durch Betriebsstörungen zu vermeiden, muss bauseits ein Warnsystem installiert sein, das jegliche Störung unverzüglich meldet. Bereiten Sie Notfallmaßnahmen vor, die bei Störungsfällen Folgeschäden für Personen- und Sachgüter verhindern.

Die Verantwortlichkeit bleibt auch beim Eigentümer oder Betreiber der Anlage, wenn die Anlage von jemand anderem genutzt wird, außer es besteht eine Vereinbarung über eine andere Aufteilung der Verantwortlichkeit.

## 1.4 Rechtliche Hinweise

Der Anspruch auf Gewährleistung erlischt:

- bei Störungen und Schäden, die darauf zurückzuführen sind, dass Vorgaben dieser Betriebsanleitung nicht eingehalten wurden,
- bei Reklamationen, die darauf zurückzuführen sind, dass beim Austausch von Geräteteilen nicht die in der auftragsbezogenen Angebotsunterlage spezifizierten Original-Ersatzteile verwendet wurden,
- bei Änderungen am Gerät (Arbeitsfluid, Ausführungsart, Funktion, Betriebsparameter) gegenüber den in der auftragsbezogenen Angebotsunterlage festgelegten auftragsbezogenen Informationen ohne vorherige Zustimmung des Herstellers.

Die Betriebsanleitung darf ohne ausdrückliche schriftliche Genehmigung der Güntner GmbH & Co. KG nicht – auch nicht auszugsweise – elektronisch oder mechanisch vervielfältigt, verteilt, geändert, an Dritte übertragen, übersetzt oder anderweitig verwendet werden.

## 1.5 Betriebsanleitung

### 1.5.1 Gültigkeitsbereich

Diese Betriebsanleitung gilt für alle Verflüssiger der Baureihe GVX.

#### HINWEIS

Den genauen Typ Ihres Geräts entnehmen Sie bitte den beigefügten auftragsbezogenen Unterlagen.

### 1.5.2 Aufbau und mitgelieferte Dokumente

Die Betriebsanleitung für das Gerät beinhaltet folgende Bestandteile:

- Diese Anleitung
- Auftragsbezogene Unterlagen.

Die auftragsbezogenen Unterlagen sind dieser Anleitung beigefügt und enthalten folgende Informationen:

- die auftragsbezogene bestimmungsgemäße Verwendung
  - den auftragsbezogenen Lieferumfang
  - die auftragsbezogenen technischen Daten
  - die auftragsbezogene Zeichnung mit Angabe von Kunde, Projektnummer und Auftragsnummer.
- Motoranschlussschaltbild im Klemmkasten.
- Diese Betriebsanleitung ist Bestandteil des Betriebsanleitungs-Handbuches der Anlage, das vom Errichter der Anlage bereit gestellt wird.

## 1.6 Konventionen

### 1.6.1 Darstellungskonventionen

Folgende Textauszeichnungen werden in dieser Betriebsanleitung verwendet:

<b>fett</b>	Erfordert besondere Beachtung!
graues Dreieck	Handlungsanweisung

### 1.6.2 Abkürzungsverzeichnis

Abkürzung	Bedeutung
FKW/HFKW	Kältemittel aus der Gruppe der Alkane, z. B. R134a, R404A, R407C, ...
EN 378	Europäische Norm 378: Kälteanlagen und Wärmepumpen; Sicherheitstechnische und umweltrelevante Anforderungen
EN	Europäische Norm
DIN	Deutsche Industrienorm (Angabe einer Norm)
ISO	International Organization for Standardization (deutsch: Internationale Organisation für Normung)
°C	Grad Celsius (Temperaturangabe nach der Celsius-Skala)
bar	Bar (Druckangabe)
l	Liter (Volumenangabe)
Vol-%	Volumenprozent (Konzentrationsangabe bezogen auf ein Volumen)
IP	Isolationsschutz
Q 6,3	Wuchtgüte
ppm	parts per million (deutsch: „Teile von einer Million“), Konzentrationsangabe, steht für den millionsten Teil
Hz	Hertz (Frequenzangabe)
D	Dreieckschaltung (Drehstrom: hohe Drehzahl)
S	Sternschaltung (Drehstrom: niedrige Drehzahl)
3~	3-Phasen-Drehstrom
1~	1-Phasen-Wechselstrom
VDE	Verband der Elektrotechnik, Elektronik und Informationstechnik

Abkürzung	Bedeutung
TAB	Technische Anschlussbedingungen
EVU	Energieversorgungs-Unternehmen
VDI	Verein deutscher Ingenieure

## 1.7 Konventionen für Sicherheitszeichen und -hinweise

### 1.7.1 Allgemeine Sicherheitszeichen und deren Bedeutung in dieser Betriebsanleitung

#### **GEFAHR**

Gefährliche Situation, die mit Sicherheit eine schwere Verletzung oder den Tod nach sich ziehen wird, wenn sie nicht vermieden wird.

#### **WARNUNG**

Gefährliche Situation, die eine schwere Verletzung oder den Tod nach sich ziehen könnte, wenn sie nicht vermieden würde.

#### **VORSICHT**

Gefährliche Situation, die eine leichte bis mittelschwere Verletzung nach sich ziehen könnte, wenn sie nicht vermieden würde.

#### **HINWEIS**

Weist Sie hin auf mögliche Sachschäden.

### 1.7.2 Warnzeichen und deren Bedeutung in dieser Betriebsanleitung



#### **Warnung vor Handverletzungen**

Bei Nichtbeachtung der Warnhinweise können Hände oder Finger eingeklemmt, eingezogen oder anderweitig verletzt werden.



#### **Warnung vor heißer Oberfläche**

Die Temperatur liegt über +45 °C (Gerinnung von Eiweiß) und kann beim Menschen Verbrennungen hervorrufen.



#### **Warnung vor gefährlicher elektrischer Spannung**

Gefahr eines Stromschlags beim Berühren spannungsführender Teile.



#### Warnung vor feuergefährlichen Stoffen am Aufstellort

Verwendung von Zündquellen kann Feuer am Aufstellort auslösen.



#### Warnung vor gesundheitsschädlichen oder reizenden Stoffen am Aufstellort

Berührungen oder Einatmen von gesundheitsschädlichen oder reizenden Stoffen kann zu Verletzungen oder Schädigung der Gesundheit beim Menschen führen.



#### Warnung vor automatischem Anlauf

Bei einem automatischen Anlauf während Instandhaltungsarbeiten besteht Einklemmgefahr für Finger und Hände.

### 1.7.3 Verbotsszeichen und deren Bedeutung in dieser Betriebsanleitung



#### Feuer, offenes Licht und Rauchen verboten!

Es darf keine Zündquelle eingebracht oder in die Nähe gebracht werden und es darf keine Zündquelle entstehen.



#### Rauchen verboten!

Es darf nicht geraucht werden.

### 1.7.4 Gebotszeichen und deren Bedeutung in dieser Betriebsanleitung



#### Augenschutz benutzen!

Augenschutz: Schutzhaube, Schutzbrille oder Gesichtsschutz benutzen.



#### Handschutz benutzen!

Schutzhandschuhe müssen gegen mechanische und chemische Gefahren schützen (siehe aufgedruckte Piktogramme).



#### Atemschutz benutzen!

Atemschutzgeräte müssen für das verwendete Arbeitsfluid geeignet sein. Atemschutzgeräte müssen bestehen aus:

- mindestens zwei unabhängigen Atemschutzgeräten (Isoliergeräten)



**Schutzkleidung benutzen!**

Die persönliche Schutzkleidung muss für das verwendete Arbeitsfluid und niedrige Temperaturen geeignet sein und gute Wärmedämmeigenschaften aufweisen.



**Vor Arbeiten freischalten!**

Vor dem Beginn von Montage-, Wartungs- und Reparaturarbeiten die elektrische Anlage freischalten und gegen Wiedereinschalten sichern.

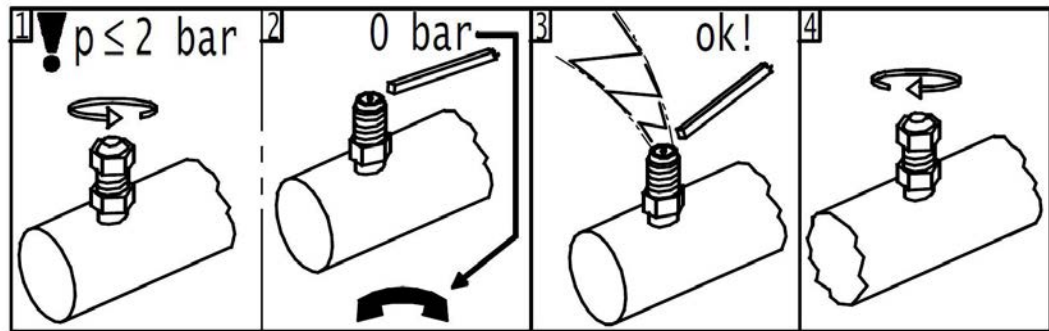
## 2 Sicherheit

### 2.1 Kennzeichnung am Gerät

Identifizierung von Kennzeichnungen am Gerät

#### 2.1.1 Sicherheitszeichen auf dem Gerät

Die Sicherheitszeichen auf dem Gerät im Einzelnen:



940 - Warnhinweis "Transportfüllung" am Schraderventil

### Achtung • Caution • Attention

Ventilator-Betrieb nur mit Schutzgitter!

**Gefahr!**

Fan operation only with guard grille!

**DANGER!**

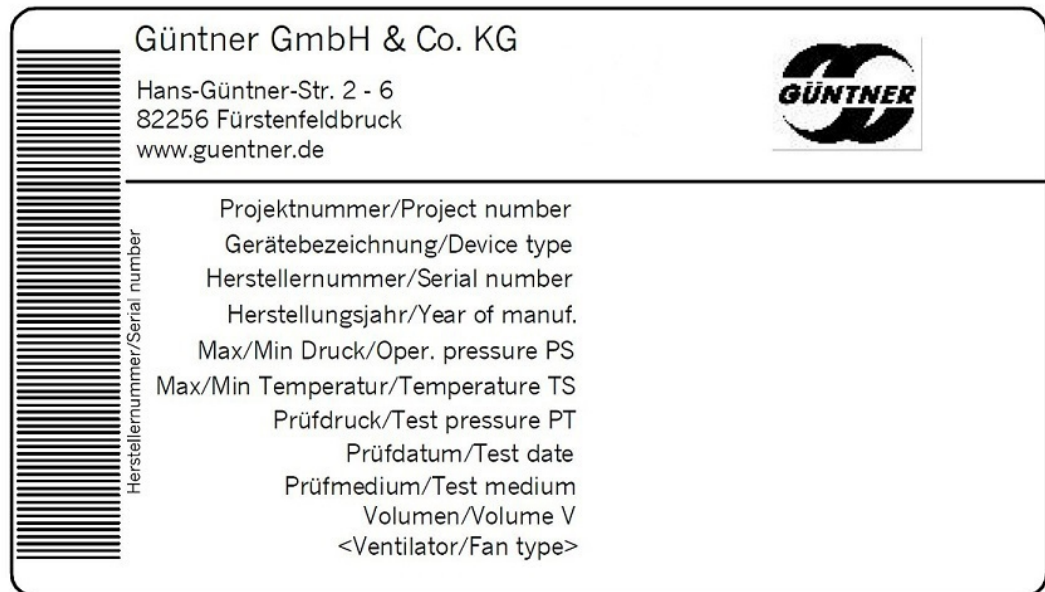
Mode opératoire de ventilateur qu'avec grille protectrice!

**DANGER!**

Art.Code:3083

3083 - Warnhinweis "Schutzgitter" (nur bei separat demontierbarem Schutzgitter verwendet)

## 2.1.2 Sonstige Zeichen und Hinweise auf dem Gerät



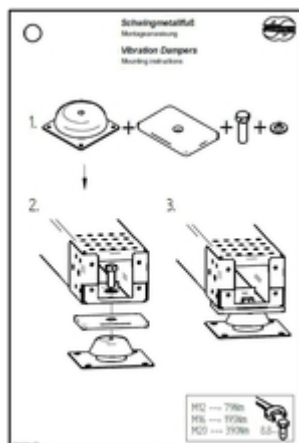
2483 - Beispiel eines Fabrikschilds



2119 - Logo



943 und 943.1 - Anschlüsse EIN und AUS



79 - Hinweis "Schwingmetallfüße"

Nur bei Geräten mit Option Schwingungsdämpfer; zur Montage der lose beigelegten Schwingungsdämpfer [Siehe Schwingungsdämpfer montieren \(Option\), Seite \\_\\_\\_\\_\\_](#)

## 2.2 Grundlegende Sicherheitshinweise

### 2.2.1 Verhalten im Notfall

#### **⚠️ WARNUNG**

Gefahr von Personenschäden!

Die verwendeten FKW-/HFKW-Kältemittel R134a, R404A, R407C, ... sind Kältemittel der Gruppe L1/A1 gemäß der Klassifikation nach Brennbarkeit (L) und Giftigkeit (A) nach der EU-Richtlinie 97/23/EG für Druckgeräte (Druckgeräterichtlinie):

- Kältemittel, die gasförmig in keiner Konzentration in Luft brennbar sind.
- Kältemittel, die mit einer zeitgewichteten, gemittelten Konzentration, die keine nachteiligen Auswirkungen auf die meisten Mitarbeiter hat, die Tag für Tag während eines normalen 8h-Werktages und einer 40h-Arbeitswoche dieser Konzentration ausgesetzt sind, deren Wert gleich oder größer 400 ml/m<sup>3</sup> (400 ppm (V/V)) ist

Eine unmittelbare Gefahr für die Beschäftigten besteht nicht. Kältemittel der Gruppe L1/A1 sind jedoch im Allgemeinen schwerer als Luft und können in tiefergelegene Räume abfließen. In Bodennähe kann bei ruhender Luft eine Konzentrationserhöhung eintreten. Bei hohen Konzentrationen besteht die Gefahr von Herzrhythmusstörungen und von Erstickung durch Verringerung des Sauerstoffanteils - besonders in Bodennähe.

Unbefugte Personen dürfen zu dem Gerät keinen Zugang haben. Achten Sie darauf, dass aus dem Gerät austretendes FKW-/HFKW-Kältemittel nicht in das Gebäude eindringen kann oder sonst Personen gefährdet.

Schutzmaßnahmen und Vorgehensweise:

- Bei unerwartet starken Kältemittelausbrüchen veranlassen Sie die vorgesehenen Notfallmaßnahmen, z. B. bei:
  - Sichtbarem Austreten von Kältemittel-Flüssigkeit oder -Dampf aus Wärmeaustauscher- oder Rohrleitungsteilen;
  - Plötzlicher größerer Freisetzung (Freisetzung und Verdampfung des größeren Teils der gesamten Kältemittelfüllung in kurzer Zeit, z. B. in weniger als 5 min);
  - Ansprechen des Kältemitteldetektors (Grenzwert entsprechend EN 378-1; Anhang E).

- Lassen Sie erfahrenes, geschultes Personal mit vorgeschriebener Schutzbekleidung alle notwendigen Schutz- und sonstigen Maßnahmen treffen:
  - Benutzen Sie Atemschutz.
  - Benutzen Sie bei Instandsetzungsarbeiten in hohen Kältemittel-Konzentrationen in der Raumluft ein von der Raumluft unabhängiges Atemgerät.
  - Führen Sie ausgetretenen Kältemitteldampf und ausgetretene Kältemittelflüssigkeit sicher ab.
  - Stellen Sie sicher, dass kein Kältemittel ins Grundwasser gelangt.

## 2.2.2 Anforderungen an das Personal, Sorgfaltspflicht

### ⚠ VORSICHT

Das Gerät darf nur von geschultem, erfahrenem, sachkundigem Personal montiert, in Betrieb genommen, betrieben, instandgesetzt und instandgehalten werden. Personen, die für Betrieb, Instandhaltung, Instandsetzung sowie für die Beurteilung von Anlagen und deren Bauteile verantwortlich sind, müssen die für ihre Aufgabe erforderliche Ausbildung und Fachkenntnisse gemäß EN 378-1 haben, um sachkundig zu sein. Sachkunde ist die Fähigkeit, die für Betrieb, Instandhaltung, Instandsetzung sowie für die Beurteilung von Kälteanlagen und deren Bauteile geforderten Tätigkeiten zufriedenstellend auszuführen.

Das Gerät darf von Betreiberpersonal bedient werden, das über keine spezifischen Kenntnisse in der Kältetechnik verfügt, jedoch ausreichende Kenntnisse und Erfahrungen hinsichtlich Wirkungsweise, Betrieb und täglicher Überwachung dieser Anlage besitzt. Dieses Bedienpersonal darf keine Eingriffe und Einstellungen an der Anlage vornehmen.

Änderungen am Gerät, denen der Hersteller vorher schriftlich zugestimmt hat, dürfen nur von eingewiesenem oder sachkundigem Personal vorgenommen werden.

Elektroinstallation:

Arbeiten an der elektrischen Ausrüstung dürfen nur Personen ausführen, welche über die erforderliche Sachkunde verfügen (z. B. eine Elektrofachkraft oder eine elektrotechnisch unterwiesene Person) und welche vom Betreiber autorisiert sind, unter Einhaltung der entsprechenden VDE-Regeln (bzw. der nationalen und internationalen Vorschriften) und der TAB der EVU.

## 2.3 Bestimmungsgemäße Verwendung

### 2.3.1 Bestimmungsgemäße Verwendung

Verflüssiger der Baureihe GVX sind bestimmt zum Einbau in eine Kälteanlage und zur Aufstellung im Freien. Der Verflüssiger verflüssigt das Kältemittel durch Wärmeabgabe an die Luft, die von den Ventilatoren über die trockene Wärmeaustauschfläche gefördert wird.

Das Gerät wird für den Betrieb bei einem bestimmten Betriebspunkt geliefert:

- Verflüssigungstemperatur
- Luftvolumenstrom
- Lufteintrittstemperatur

Der vorgegebene Betriebspunkt ist aus den auftragsbezogenen Unterlagen ersichtlich.

## 2.3.2 Betriebsbedingungen

Das Gerät ist Bauteil einer Anlage einschließlich ihres Arbeitsfluidkreislaufs. Zweck dieser Betriebsanleitung ist es, im Rahmen des Betriebsanleitungs-Handbuchs der Anlage (deren Bestandteil diese Betriebsanleitung ist) die vom Gerät und dem darin verwendeten Arbeitsfluid ausgehenden möglichen Gefährdungen von Personen und Sachen sowie der Umwelt auf ein Mindestmaß zu beschränken. Diese Gefährdungen sind wesentlich mit den physikalischen und chemischen Eigenschaften des Arbeitsfluids verbunden sowie mit den in den arbeitsfluidführenden Bauteilen des Gerätes auftretenden Drücken und Temperaturen [Siehe Restgefahren durch FKW-/HFKW-Kältemittel, Seite 19.](#)

### **WARNUNG**

Gefahr von Personen- und Sachschäden!

Das Gerät darf nur gemäß der bestimmungsgemäßen Verwendung eingesetzt werden. Der Betreiber muss sicherstellen, dass beim Betreiben, bei der Überwachung und bei der Instandhaltung des Geräts Fluid und Ausführungsart nicht von den in den auftragsbezogenen Unterlagen festgelegten auftragsspezifischen Informationen abweichen.

Der Betreiber muss sicherstellen, dass Instandhaltungsmaßnahmen in Übereinstimmung mit dem Betriebsanleitungs-Handbuch Anlage vorgenommen werden.

Die Befüllung des Gerätes mit einem anderen Fluid ist nur nach schriftlicher Genehmigung des Herstellers gestattet. Die auftragsbezogene bestimmungsgemäße Verwendung entnehmen Sie bitte den beigefügten auftragsspezifischen Unterlagen.

Überschreiten Sie den auf dem Typenschild des Geräts angegebenen max. Betriebsdruck nicht.

## 2.3.3 Sachwidrige Verwendung

### **WARNUNG**

Gefahr von Personen- und Sachschäden!

Arbeitsfluide und ihre Verbindungen mit Wasser oder anderen in den arbeitsfluidführenden Bauteilen vorhandenen Stoffen wirken chemisch und physikalisch von innen auf die sie umschließenden Werkstoffe ein. Das Gerät darf nur mit FKW-/HFKW-Kältemittel beaufschlagt werden. Eine Beaufschlagung des Geräts mit einem anderen Arbeitsfluid hätte zur Folge,

- dass Werkstoff, Wanddicke, Zugfestigkeit, Zähigkeit, Korrosionsbeständigkeit, Formgebungsverfahren und werksseitig vorgenommene Prüfungen nicht für das andere Arbeitsfluid geeignet sind und nicht den eventuell auftretenden Drücken und Beanspruchungen widerstehen,
- dass sie gegen das andere Arbeitsfluid und das andere Arbeitsfluid-Gemisch nicht beständig sind und
- dass sie während des Betriebes und im Stillstand nicht dicht bleiben sowie
- dass die mögliche plötzliche größere Freisetzung von Arbeitsfluiden Personen und/oder Sachen unmittelbar und die Umwelt mittelbar gefährden würden.

Die auf dem Typenschild angegebene maximal zulässige Betriebstemperatur darf nicht überschritten werden. Eine Überschreitung der Betriebstemperatur hätte zur Folge, dass

- das Gerät einem unzulässig hohen Druck ausgesetzt wird (Druck-Temperatur-Korrelation),
- es zu Materialermüdungserscheinungen kommt.

Der auf dem Typenschild angegebene maximal zulässige Betriebsdruck darf nicht überschritten werden. Eine Überschreitung des Betriebsdrucks hätte zur Folge,

- dass die arbeitsfluidführenden Bauteile des Gerätes den zu erwartenden thermischen, physikalischen und chemischen Beanspruchungen und dem Druck, der während des Betriebs und im Stillstand auftreten kann, nicht widerstehen,
- dass sie während des Betriebs und im Stillstand nicht dicht bleiben,
- dass die mögliche plötzliche größere Freisetzung von Arbeitsfluiden nach Bruch oder Leckage an arbeitsfluidführenden Bauteilen folgende Gefährdungen zur Folge hätte:
  - Gefährdung durch wegfliegende Materialien,
  - Gefährdungen durch Sauerstoffverdrängung,
  - Brandgefahr (durch vorhandene Kältemaschinenölanteile),
  - Erfrierungsgefahr (durch Verspritzen von flüssigem Kältemittel),
  - Erstickungsgefahr,
  - Gefährdungen durch Panikreaktionen,
  - Umweltbelastung.

### **WARNUNG**

FKW-/HFKW-Verflüssiger Rückkühler dürfen nicht eingesetzt werden, wo

- die Möglichkeit besteht, dass durch kurzzeitige oder andauernde Einwirkung mittels Berühren, Einatmen oder Einnehmen des Arbeitsfluids schädliche Gefährdungen auftreten können,
- die Möglichkeit besteht, dass eine plötzliche größere Freisetzung (Freisetzung und Verdampfung) des größeren Teils der gesamten Arbeitsfluidfüllung in kurzer Zeit (z. B. in weniger als 5 min) erfolgen kann.

Das Gerät darf ohne vorherige schriftliche Zustimmung der Güntner GmbH & Co. KG nicht geändert werden. Änderungen am Gerät sind:

- Verändern des Betriebspunkts (gemäß Abschnitt [Siehe Gerät, Seite 26](#))
- Verändern der Ventilatorleistung (Luftmenge)
- Veränderung der durchströmenden Arbeitsfluidmenge
- Umstellung auf ein anderes Arbeitsfluid

Das Gerät darf nicht betrieben werden, wenn vom Hersteller angebrachte Schutzeinrichtungen nicht vorhanden, nicht ordnungsgemäß installiert und nicht voll funktionstüchtig sind.

Das Gerät darf nicht betrieben werden, wenn es beschädigt ist oder Störungen aufweist. Alle Schäden und Störungen müssen der Güntner GmbH & Co. KG umgehend gemeldet und umgehend beseitigt werden.

Arbeiten am Gerät dürfen nicht ohne die in dieser Betriebsanleitung vorgeschriebene persönliche Schutzausrüstung durchgeführt werden.

## 2.4 Mechanische Restgefahren

### 2.4.1 Lamellen, scharfe Geräteecken und -kanten

#### ⚠️ WARNUNG



Warnung vor Handverletzungen!

Schneidefahr für Hände und Finger an den Lamellen und an scharfen Ecken und Kanten des Geräts.



Benutzen Sie festen Handschutz!

### 2.4.2 Ventilatoren

#### ⚠️ WARNUNG



Abschneidefahr, Einzugsfahr!

An den rotierenden Ventilatorflügeln besteht Abschneidefahr für die Finger, Verletzungsfahr für die Hände und Einzugsfahr für lose Teile wie Haare, Halsketten oder Teile von Kleidungsstücken.



Betreiben Sie die Ventilatoren nicht ohne Schutzgitter. Einklemmfahr!

Bei einem automatischen Anlauf des Ventilators während Instandhaltungsarbeiten besteht Einklemmfahr für Finger und Hände.



Schalten Sie das Gerät spannungsfrei, bevor Sie mit Instandhaltungsarbeiten beginnen, bei denen Sie die Schutzgitter demontieren müssen. Sichern Sie das Gerät gegen unbeabsichtigtes Wiedereinschalten, indem Sie die elektrischen Sicherungen für das Gerät entfernen. Sichern Sie das Gerät mit einem geeigneten Warnschild gegen unbeabsichtigtes Wiedereinschalten.

## 2.5 Elektrische Restgefahren

### ⚠️ WARNUNG



Warnung vor gefährlicher elektrischer Spannung!

Die direkte und indirekte Berührung von unter Spannung stehenden Teilen wie Motoren und elektrischen Leitungen kann zu schweren Verletzungen bis hin zum Tod führen.



Schalten Sie das Gerät spannungsfrei, bevor Sie mit den Instandhaltungsarbeiten beginnen. Siehe hierzu die Anlagendokumentation der Kälteanlage. Sichern Sie das Gerät gegen unbeabsichtigtes Wiedereinschalten, indem Sie die elektrischen Sicherungen für das Gerät entfernen. Sichern Sie das Gerät mit einem geeigneten Warnschild gegen unbeabsichtigtes Wiedereinschalten.

Beachten Sie, dass die Netzzuleitungen auch bei spannungsfrei geschaltetem Gerät unter Spannung stehen können.

Arbeiten an der elektrischen Ausrüstung dürfen nur Personen ausführen, welche die über die erforderliche Sachkunde verfügen (z. B. eine Elektrofachkraft oder eine elektrotechnisch unterwiesene Person) und welche vom Betreiber autorisiert sind.

## 2.6 Thermische Restgefahren

### 2.6.1 Verbrennungsgefahr

### ⚠️ WARNUNG



Warnung vor heißer Oberfläche!

Bei Kältemitteltemperaturen von über +45 °C besteht die Gefahr von Verbrennungen an Rohrleitungsteilen und Verteilerrohren.

Benutzen Sie Handschutz.



## 2.7 Restgefahren durch FKW-/HFKW-Kältemittel

Die verwendeten FKW-/HFKW-Kältemittel R134a, R404A, R407C, R507, ... sind Kältemittel der Gruppe L1/A1 gemäß der Klassifikation nach Brennbarkeit (L) und Giftigkeit (A) nach der EU-Richtlinie 97/23/EG für Druckgeräte (Druckgeräterichtlinie):

- Kältemittel, die gasförmig in keiner Konzentration in Luft brennbar sind.
- Kältemittel, die mit einer zeitgewichteten, gemittelten Konzentration, die keine nachteiligen Auswirkungen auf die meisten Mitarbeiter hat, die Tag für Tag während eines normalen 8h-Werktages und einer 40h-Arbeitswoche dieser Konzentration ausgesetzt sind, deren Wert gleich oder größer 400 ml/m<sup>3</sup> (400 ppm (V/V)) ist

Eine unmittelbare Gefahr für die Beschäftigten besteht nicht. Bei guter Belüftung und Absaugung werden die zulässigen Grenzwerte problemlos und deutlich unterschritten.

## ⚠️ WARNUNG

Gefahr von gesundheitlicher Beeinträchtigung und Umweltschädigung!

Kältemittel der Gruppe L1/A1 sind im Allgemeinen schwerer als Luft und können in tiefergelegene Räume abfließen. In Bodennähe kann bei ruhender Luft eine Konzentrationserhöhung eintreten. Bei hohen Konzentrationen besteht die Gefahr von Herzrhythmusstörungen und von Erstickung durch Verringerung des Sauerstoffanteils - besonders in Bodennähe.

- Unbefugte Personen dürfen zu dem Gerät keinen Zugang haben.
- Achten Sie auf eine gute Belüftung der Arbeitsräume, um ein Einatmen hoher Dampfkonzentrationen zu vermeiden.
- Achten Sie darauf, dass aus dem Gerät austretendes FKW-/HFKW-Kältemittel nicht in das Gebäude eindringen kann oder sonst Personen gefährdet. FKW-/HFKW-Kältemitteldampf bzw. -gas darf nicht in benachbarte Räume, Treppenaufgänge, Höfe, Gänge oder Entwässerungssysteme gelangen und muss ohne Gefahr abgeführt werden.
- Überwachen Sie die FKW-/HFKW-Kältemittelkonzentration in der Atemluft, um die Einhaltung der Grenzwerte sicherzustellen.
- Prüfen Sie die Dichtigkeit des Geräts regelmäßig wie in dieser Betriebsanleitung beschrieben ([Siehe Inspektions- und Wartungsplan, Seite 48](#)).



Entzündungs- und Brandgefahr!

- Halten Sie bei Feuerarbeiten – z. B. Schleifen, Löten, u.ä. – geeignete Brandbekämpfungseinrichtungen vor Ort vor.
- Achten Sie im Besonderen auf die Gefahr von Entzündungen verschleppter Ölreste oder des FKW-/HFKW-Kältemittels.
- Stellen Sie sicher, dass die bereitgestellten Feuerlöscheinrichtungen in ausreichender Menge bereitstehen, gebrauchsfähig sind und die Löschmittel nicht gefährdend mit dem FKW-/HFKW-Kältemittel reagieren.
- Bei der Arbeit darf nicht geraucht werden!



Erfrierungsgefahr!

Unter Siedeverzug stehendes FKW-/HFKW-Kältemittel kann durch Verspritzen zu Erfrierungen von Haut und Augen führen.

- Achten Sie bei Störungsbeseitigungsarbeiten nach FKW-/HFKW-Kältemittelausbrüchen auf vorhandenes, noch unter Siedeverzug stehendes FKW-/HFKW-Kältemittel.



Vergiftungsgefahr!

Beim Kontakt von FKW-/HFKW-Kältemitteln mit Feuer können sich giftige Verbrennungsprodukte bilden.

- Vermeiden Sie den Kontakt von FKW-/HFKW-Kältemittel mit offenem Feuer.
- Führen Sie Schweiß- und Lötarbeiten daurch nur nach vollständigem Entfernen des FKW-/HFKW-Kältemittels aus dem betroffenen Anlagenabschnitt. Achten Sie dabei auf gute Belüftung.
- Tragen Sie bei Notarbeiten in hohen FKW-/HFKW-Kältemittelkonzentrationen unbedingt ein von der Raumluft unabhängiges Atemgerät.



## 2.8 Restgefahren durch Schwingungen

### **WARNUNG**

Personen- und Sachschäden durch wegfliegende Materialien

Kommt es zu einer Zerstörung von Ventilatoren während des Ventilatorbetriebs, können wegfliegende Teile der Ventilatorschaufeln Personen verletzen oder Sachen beschädigen, die sich in der Nähe des Ventilators befinden.

Ventilatoren, Geräte und Leitungen in der Anlage müssen so konstruiert, gebaut und eingebunden sein, dass Gefahren durch Schwingungen, die durch sie oder andere Teile der Anlage erzeugt werden, auf das unter Berücksichtigung aller verfügbaren Mittel zur Verringerung von Schwingungen, vornehmlich an der Quelle, mögliche niedrigste Niveau gesenkt werden.

### **HINWEIS**

Sachschäden durch Schwingungen

Beim Betrieb von Ventilatoren kommt es regelmäßig zu Schwingungen, die verstärkt werden durch Unwuchten, wie sie durch Verunreinigungen oder Beschädigung von Ventilatorschaufeln entstehen. Die Schwingungen werden auf das Gerät übertragen und können dort Schäden verursachen sowie die Geräteaufhängung oder an das Gerät angeschlossene Komponenten der Kälteanlage beschädigen.

Kontrollieren Sie die Ventilatorschaufeln und –schutzgitter regelmäßig auf Verunreinigungen und die Ventilatoren auf Laufruhe ([Siehe Ventilatoren, Seite 48](#)).

## 2.9 Restgefahren durch druckführende Teile

### **WARNUNG**

Personen- und Sachschäden durch druckführende Teile, die das FKW-/HFKW-Kältemittel enthalten!

Bruch von druckführenden Rohrleitungen oder druckführende Bauteilen des Gerätes kann zu Personen- oder Sachschäden durch wegfliegende Materialien führen. Eine plötzliche größere Freisetzung des Arbeitsfluids mit seinen gefährlichen Eigenschaften nach Bruch oder Leckage an druckführenden Bauteilen des Gerätes kann zu folgenden Gefährdungen führen:

- Sauerstoffverdrängung
- Brennbarkeit durch vorhandene Kältemaschinenölteile
- Erfrierung (durch Verspritzen von flüssigem Kältemittel)
- Erstickung
- Panik
- Umweltbelastung

Stellen Sie sicher, dass das betroffene Gerät vor Beginn der Instandhaltungsarbeiten druckfrei ist oder entfernen Sie das Arbeitsfluid aus dem betroffenen Gerät.

## 2.10 Restgefahren durch fehlerhafte Montage

### **WARNUNG**

Personen- und Sachschäden durch fehlerhafte Montage!

Eine fehlerhafte Montage führt zu Gefährdungen durch:

- Bruch oder Leckage an fluidführenden Bauteilen des Gerätes und Rohrleitungen
- Fehlende Entlastungseinrichtungen gegen Flüssigkeitsausdehnung: Es darf keine Flüssigkeit eingesperrt werden, die sich bei Stillstand der Kälteanlage erwärmen und durch Ausdehnung zum Reißen von Rohrleitungen oder Anschlussflanschen führen kann.
- Ungleichmäßige Lastverteilung an den Befestigungen mit der Gefahr von Spannungen innerhalb des Gerätes bzw. Geräteverschiebung (Bruch oder Leckage an fluidführenden Bauteilen des Gerätes und Rohrleitungen, Abreißgefahr)
- Keine ausreichende Sicherung arbeitsfluidführender Leitungen gegen mechanische Beschädigungen! Bauseitige Anschlüsse: keine entlastete Montage; Einwirkung von Kräften auf die Verteil- und Sammelrohre mit der Gefahr von Bruch oder Leckage an arbeitsfluidführenden Bauteilen des Gerätes und Rohrleitungen, Abreißgefahr!
- Abreiß- und Absturzgefahr des Gerätes mit Gefährdung durch ausströmendes Arbeitsfluid und freiliegende elektrische Leitungen
- Beschädigungsgefahr durch umgebungsbedingte Gefahrenquellen (Produktions-, Transport- und anderer Vorgänge am Aufstellungsort)
- Funktionsstörungen des Gerätes durch Behinderung des Luftein- und -austrittes
- Behinderung der allseitigen Beaufsichtigung, Kontrolle und Wartung, d. h. keine ungehinderte Zugänglichkeit zu den arbeitsfluidführenden und elektrischen Bauteilen, Anschlüssen und Leitungen, keine erkennbare Kennzeichnung der Rohrleitungen und kein ausreichender Platz für Prüfungen

Stellen Sie sicher, dass:

- die Geräte an den ihrem Gewicht entsprechenden Befestigungspunkten zu installieren und mit Befestigungsschrauben zu verschrauben sind. Für die Festigkeit der Verschraubungen trägt der Betreiber bzw. der Installateur die Verantwortung,
- die Befestigungsschrauben dem durch den Hersteller statisch nachgewiesenen Durchmesser der Befestigungslöcher angepasst werden müssen,
- die Befestigungsverschraubung durch geeignete Schraubensicherung gegen Lösen gesichert werden muss,
- die Befestigungsverschraubung nicht überzogen bzw. überdreht wird,
- alle Befestigungsverschraubungen gleich fest angezogen werden müssen, um eine möglichst gleichmäßige Lastverteilung auf die Befestigungen zu erreichen,
- alle Befestigungspunkte den Abstand zur Befestigungsebene auf Dauer und unter Last beibehalten müssen, damit keine Spannungen im Gerät auftreten. Die Geräte sind in ihrer Befestigungsposition zu fixieren, um Geräteverschiebungen zu verhindern.
- die Befestigungsverschraubung im Rahmen der Wartungsintervalle auf Funktionssicherheit geprüft werden muss [Siehe Instandhaltung, Seite 46](#),
- das Gerät so zu befestigen bzw. aufzustellen ist, dass es infolge umgebungsbedingter Gefahrenquellen (Produktions-, Transport- und anderer Vorgänge am Aufstellungsort) nicht beschädigt bzw. durch Eingriffe Unbefugter in seiner Funktion nicht gestört wird,
- die Geräte so befestigt bzw. aufgestellt werden müssen, dass stets ein ungehinderter Luftein- und -austritt ohne Luftkurzschluss vorhanden ist,
- die Geräte so befestigt bzw. aufgestellt werden müssen, dass jederzeit die allseitige Beaufsichtigung, Kontrolle und Wartung möglich ist, d. h. ungehinderte Zugänglichkeit zu den kältemittel-

- führenden und elektrischen Bauteilen, Anschlüssen und Leitungen, erkennbare Kennzeichnung der Rohrleitungen und ausreichend Platz für Prüfungen,
- die arbeitsfluidführenden Leitungen gegen mechanische Beschädigungen gesichert werden müssen! Bauseitige Anschlüsse: Entlastete Montage; keine Einwirkung von Kräften auf die Verteil- und Sammelrohre,
  - bei der Installierung des Gerätes unbedingt beachtet werden muss:
    - Unbedingte Einhaltung eines Abstandes zu Objekten, die durch eine Einwirkung von FKW-/HFKW-Kältemittel gefährdet sein könnten,
    - Schaffung von Maßnahmen, um Schutzobjekte vor einer FKW-/HFKW-Kältemittelkonzentration von mehr als nach EN 378-3 zulässig zu bewahren,
    - Kein Abstellen leicht brennbarer Materialien unterhalb des Gerätes,
    - Geräte so befestigen bzw. aufstellen: In Bereichen, die dem innerbetrieblichen Verkehr dienen, dürfen die Rohrleitungen zu und von den Geräten nur ohne lösbare Verbindungen und Armaturen verlegt werden.
    - Entlastungseinrichtungen gegen Flüssigkeitsausdehnung müssen vorhanden sein.
    - Unterkühlte Flüssigkeit darf bei Stillstand der Kälteanlage nur in geringstem Maße in Anlagenteilen vorhanden sein – Minimierung der Anzahl „Flüssigkeitssäcke“.
    - Beim Umschalten einer Betriebspumpe auf eine Reservepumpe darf kein flüssiges, kaltes Kältemittel in der Pumpe verbleiben.

## 2.11 Restgefahren durch Bruch beim Betrieb

### **WARNUNG**

Personen- und Sachschäden durch Bruch beim Betrieb!

- Fehlerhafte Montage ([Siehe Restgefahren durch fehlerhafte Montage, Seite 22](#)),
- Nichtbeachten des maximal zulässigen Betriebsdrucks ([Siehe Betriebsbedingungen, Seite 16](#)),
- Nichtbeachten druckführender Leitungsabschnitte bei Instandhaltung ([Siehe Restgefahren durch druckführende Teile, Seite 21](#)),
- Nichtbeachten der Restgefahren durch Schwingungen ([Siehe Restgefahren durch Schwingungen, Seite 21](#))

führen zu Bruch bei Betrieb und Instandhaltung. Dabei kommt es zu Gefährdungen durch

- wegfliegende Materialien ([Siehe Restgefahren durch druckführende Teile, Seite 21](#)),
- freigesetztes Arbeitsfluid ([Siehe Restgefahren durch FKW-/HFKW-Kältemittel, Seite 19](#))

Stellen Sie sicher, dass

- die Montage fehlerfrei durchgeführt wird,
- der maximal zulässige Betriebsdruck stets eingehalten wird,
- druckführende Leitungsabschnitte vor jeder Instandhaltungs- und Instandsetzungsarbeit druckfrei gemacht werden,
- Schwingungen, sowohl von der Kälteanlage (Schwingungen durch Verdichter, Geräte und Leitungen der Gesamtanlage) als auch durch den Ventilator (Unwuchten infolge Schmutzaufwuchs bzw. Beschädigungen) mit allen verfügbaren Mitteln verringert und auf ein Minimum abgesenkt werden.
- Entlastungseinrichtungen gegen Flüssigkeitsausdehnung vorhanden sind.
- Unterkühlte Flüssigkeit bei Stillstand der Kälteanlage nur in geringstem Maße in Anlagenteilen vorhanden ist durch Minimierung der Anzahl „Flüssigkeitssäcke“
- Beim Umschalten einer Betriebspumpe auf eine Reservepumpe kein flüssiges, kaltes Kältemittel in der Pumpe verbleibt.

## 2.12 Restgefahren durch herausgeworfene Gegenstände oder Flüssigkeiten

### **WARNUNG**

Personen- und Sachschäden durch herausgeworfene Gegenstände und Flüssigkeiten!

Restgefahren durch herausgeworfene Gegenstände und Flüssigkeiten ([Siehe Restgefahren durch Bruch beim Betrieb, Seite 23](#)).

## 2.13 Restgefahren bei der Entsorgung

### **WARNUNG**

Gefahr von Personen- und Sachschäden durch das FKW/HFKW-Arbeitsfluid!

Die nachfolgenden Hinweise sind Empfehlungen zur fachgerechten Entsorgung des Gerätes. Bindend sind die für das Betreiberland gültigen Abfallgesetze:

- Die Entsorgung darf nur von Sachkundigen durchgeführt werden.
- Alle Bauteile des Gerätes, z. B. Arbeitsfluide, Kältemaschinenöl, Rohrregister (Wärmeaustauscher), Ventilatoren, müssen ordnungsgemäß entsorgt werden.
- Gebrauchtes Arbeitsfluid, das nicht zur Wiederverwendung bestimmt ist, muss als Abfall behandelt und sicher entsorgt werden. Es darf keine Emission in die Umwelt erfolgen.
- Das FKW-/HFKW-Kältemittel ist unter Einhaltung der entsprechenden Sicherheitsmaßnahmen in einen speziellen Kältemittel-Behälter umzufüllen. Dieser spezielle Kältemittel-Behälter muss für das Kältemittel geeignet sein. Er muss leicht identifizierbar und für das Kältemittel gekennzeichnet sein, z. B. „HFKW R-4304A-Rückgewonnen“.
- Ein entsorgbarer „Einweg“-Behälter darf nicht verwendet werden, da die Möglichkeit besteht, dass Kältemitteldampfdruckstände im Behälter bei der Entsorgung entweichen.
- Der Arbeitsfluid-Behälter darf nicht überfüllt werden. Der maximal zulässige Druck des Arbeitsfluid-Behälters darf zu keinem Zeitpunkt des Arbeitsvorganges überschritten werden.
- Das Arbeitsfluid darf nicht in einen Fluid-Behälter gefüllt werden, der ein anderes oder ein nicht bekanntes Arbeitsfluid enthält. Dieses andere oder nicht bekannte Arbeitsfluid darf nicht in die Atmosphäre abgeblasen werden, sondern muss identifiziert, wiederaufbereitet oder ordnungsgemäß entsorgt werden.
- Für die Vernichtung des Arbeitsfluids kann eine behördlich genehmigte Einrichtung erforderlich sein.
- Gebrauchtes Kältemaschinenöl, das aus dem Gerät zurückgewonnen wurde und nicht wiederaufbereitet werden kann, muss in einem separaten, geeigneten Behälter aufbewahrt, als Abfall behandelt und sicher entsorgt werden.
- Es muss sichergestellt sein, dass alle Arbeitsfluide und Kältemaschinenöl enthaltenden Bauteile des Gerätes ordnungsgemäß entsorgt werden.

- Das Gerät besteht überwiegend aus den Vormaterialien Aluminium, verzinkter Stahl (Rohrregister (Wärmeaustauscher) und Gehäuse), Stahl, Aluminium, Kupfer, Polyamide (Motoren), Edelstahl, Kupfer, Isoliermaterial, (Heizstäbe bei Elektroabtauung; Option; Zubehör auf Kundenwunsch). Diese Materialien können über die Abfallwirtschaft, auch im farbbehandelten Zustand, der Wiederverwertung über mechanische und thermische Trennung zugeführt werden.
- Vor der Verschrottung müssen die arbeitsfluidführenden Bauteile des Gerätes entleert werden, wobei der Druck auf mindestens 0,6 bar absolut für ein Rohrvolumen des Gerätes bis einschließlich 200 l und auf 0,3 bar absolut für ein Rohrvolumen des Gerätes über 200 l abgesenkt werden muss. Der Vorgang der Druckabsenkung ist dann beendet, wenn der Druck nicht mehr steigt und konstant bleibt und das Gerät auf Umgebungstemperatur ist.

** WARNUNG**

Gefahr von Umweltvergiftung!

Die Einrichtung zur Rückgewinnung bzw. Entsorgung von Kältemittel muss so betrieben werden, dass die Gefahr einer Emission von Kältemittel oder Kältemaschinenöl in die Umgebung so gering wie möglich gehalten wird.

- Stellen Sie sicher, dass kein Arbeitsfluid in das Grundwasser gelangt.
- Betreiben Sie die Einrichtung zur Rückgewinnung bzw. Entsorgung von Arbeitsfluiden so, dass die Gefahr einer Emission von Arbeitsfluid oder Kältemaschinenöl in die Umgebung so gering wie möglich gehalten wird.

Die Transportverpackungen der Güntner GmbH & Co. KG sind aus umweltverträglichen Materialien hergestellt und zur stofflichen Wiederverwertung geeignet.

## 3 Technische Daten

### 3.1 Gerät

#### HINWEIS

Die Leistungswerte der Ventilatoren sind abhängig von der Umgebungstemperatur und vom Luftwiderstand am Aufstellort.

Alle elektrischen Teile sind entsprechend den EN-Normen ausgeführt.

Projektnummer	Siehe auftragsbezogene Unterlage
Gerätebezeichnung	Siehe auftragsbezogene Unterlage
Herstellernummer	Siehe auftragsbezogene Unterlage
Herstellerjahr	Siehe auftragsbezogene Unterlage
Arbeitsfluid	Siehe auftragsbezogene Unterlage
Volumen	Siehe auftragsbezogene Unterlage
Max. zulässiger Druck (PS)	0 - 32 bar
Prüfdruck	35,2 bar
Zulässige Luftfeuchte	< 100 %
Prüfdatum	Siehe auftragsbezogene Unterlage
Prüfmedium	trockene Luft
Luftschallemission	Siehe auftragsbezogene Unterlage. Nach Standardverfahren zur Berechnung des Schalldruckpegels gemäß EN 13487; Anhang C (normativ).
Gewicht	Siehe auftragsbezogene Unterlage

### 3.2 Ventilatoren

Ventilatorotyp	Siehe auftragsbezogene Unterlage
Stromart	Drehstrom oder Wechselstrom
Spannung	400 V 3~ 50 Hz oder 230 V 1~ 50 Hz
Wuchtgüte	Q 6,3 nach VDI 2060
Schutzeinrichtungen	<ul style="list-style-type: none"> <li>• Thermisch: Thermokontakte (Temperaturwächter zur Absicherung gegen thermische Überlastung).</li> <li>• Mechanisch: Berührungsschutzgitter gemäß EN 294</li> </ul>

## 4 Aufbau und Funktion

---

Der Verflüssiger besteht aus:

- einem Aluminium-Wärmeaustauscher,
- einem Aluminium-Gehäuse,
- und - je nach Ausführung - einem oder mehreren geräuscharmen Axialventilatoren.

Ein ventilatorbelüfteter Kältemittelverflüssiger der Baureihe GVX ist eine Kälteanlagenkomponente, die Kältemitteldampf durch Wärmeabgabe an Luft, welche von den Ventilatoren über die Wärmeaustauschfläche gefördert wird, verflüssigt. Der Wärmeaustauscher umfasst auch die Kollektoren.

Das Kältemittel ist das Fluid, das zum Wärmeaustausch in einer Kälteanlage eingesetzt wird und das bei niedriger Temperatur und niedrigem Druck Wärme aufnimmt und bei höherer Temperatur und höherem Druck Wärme abgibt, wobei Zustandsänderungen des Fluids erfolgen.

Die Geräte der Baureihe GVX basieren auf der microox-Technologie. Diese ist eine Weiterentwicklung der Microchannel-Technologie, um diese für die stationäre Kältetechnik verwendungsfähig zu machen. Sie wurde an die Kälte-/Klima-Industrie angepasst und entsprechend dimensioniert: Zur Erreichung der benötigten großen Leistungen wurden entsprechende Modulgrößen entwickelt, die an die Einsatzbereiche und die zu berücksichtigenden Drucklagen angepasst wurden.

## 5 Ventilatormotor

### HINWEIS

Bei längeren Lager- oder Stillstandszeiten sind die Ventilatoren monatlich 2 bis 4 Stunden in Betrieb zu nehmen.

### HINWEIS

Bei Ventilatoren der Schutzart IP55 oder höher sind vorhandene verschlossene Kondenswasserbohrungen mindestens halbjährlich zu öffnen.

### AC-Technologie

Die AC-Motoren werden durch einen Thermokontakt (oder Kaltleiter) vor dem Überhitzen geschützt.

Bei Motoren mit Thermokontakt ist dieser im Schaltschrank so zu verschalten, dass ein Einschalten des Motors bei ausgelöstem Thermokontakt nicht möglich ist. Gegen Wiedereinschaltung wird eine Verriegelung empfohlen.

Motoren mit Kaltleiter benötigen ein zusätzliches externes Auslösegerät für die eingebauten Thermistoren. Gegen Wiedereinschaltung wird eine Verriegelung empfohlen. Die Prüfspannung an den Thermistoren darf max. 2,5 V betragen bzw. es dürfen nur strombegrenzte Messgeräte eingesetzt werden.

Bei Anwendung einer Stern-Dreieck-Umschaltung muss eine entsprechende Zeitverzögerung berücksichtigt werden.

Für Motoren mit Direkt-Start und einem Anschlusswert > 4,0 kW kann eine Anlaufstrombegrenzung (Softstart mittels Thyristor) erforderlich sein.

Sollen Frequenzumrichter zur Drehzahlregelung zum Einsatz kommen, ist bei Außenläuferventilatoren Folgendes zu beachten:

Zwischen Frequenzumrichter und den Ventilatoren sind zwingend allpolig wirksame Sinusfilter einzubauen (sinusförmige Ausgangsspannung! Filterwirkung zwischen Phase gegen Phase und Phase gegen Erde).

Die Frequenzumrichter der Firma Güntner sind serienmäßig mit dieser Funktion ausgestattet. Drehstrom-Norm-Motoren sind für den direkten Betrieb mit Frequenzumrichtern geeignet.

Die Drei-Phasen-Ventilatormotoren können mittels Stern-Dreieck-Umschaltung mit zwei Drehzahlen bzw. mit Drehzahlregelung betrieben werden. Die Drehrichtung muss geprüft werden. Eine Drehrichtungsänderung bei falscher Drehrichtung erfolgt durch das Vertauschen von zwei Phasen.

---

**EC-Technologie****HINWEIS**

Die Ventilatormotoren verfügen über ein eigenes elektronisches Leistungsteil. Dieses Leistungsteil kann über das Güntner Motor Management GMM angesteuert werden. Die Motoren können an Spannungen von Ein-Phasen (1~, 200 - 277 V AC, 50/60 Hz) und Drei-Phasen (3~, 380 - 480 V AC, 50/60 Hz) betrieben werden. Bei Betrieb ohne GMM sind die Ventilatoren mit einer Spannung von 0 - 10 V anzusteuern. Der elektrische Anschluss ist den Anschlussplänen oder der Information vom Motor-Klemmkasten zu entnehmen.

## 6 Transport und Lagerung

### 6.1 Sicherheit

#### **WARNUNG**

Quetschgefahr durch Herabfallen!

Das Gerät kann verrutschen und vom Transportmittel herunterfallen. Schwere Verletzungen bis zum Tod können die Folge sein. Harte Stöße und Erschütterungen können das Gerät beschädigen.

Stellen Sie sicher, dass das eingesetzte Personal zu einer sachgemäßen Entladung befähigt ist.

Achten Sie darauf, dass sich während des Transports niemand unter dem Gerät oder in der Nähe des Lastenbereichs aufhält.

Achten Sie auf eine gleichmäßige Gewichtsverteilung. Beachten Sie, dass das Hauptgewicht immer auf der Ventilatorseite liegt. Beachten Sie den Transportaufkleber am verpackten Gerät ([Siehe Sonstige Zeichen und Hinweise auf dem Gerät, Seite 13](#)).

Sichern Sie das Gerät gegen Verrutschen und mechanische Beschädigung.

Bei Krantransport: Schlagen Sie Haken und Schäkel der Lastaufnahmemittel nur an den vom Hersteller vorgesehenen Stellen an, d. h. an den werkseitig montierten Kranlaschen. Stellen Sie sicher, dass das Gerätegehäuse nicht durch Gurte zusammengedrückt wird.

Verwenden Sie ggf. Transporthilfsvorrichtungen. Verwenden Sie eine dem Gewicht des Geräts entsprechende Transportvorrichtung. Das Gewicht des Geräts entnehmen Sie den auftragsbezogenen Unterlagen ([Siehe Aufbau und mitgeltende Dokumente, Seite 7](#)). Verwenden Sie Anschlussstutzen und Sammelrohre nicht als Anschlagpunkte zum Heben, Ziehen, Befestigen oder Besteigen. Dadurch können Leckagen entstehen.

Transportieren Sie das Gerät vorsichtig. Vermeiden Sie vor allem ein hartes Aufsetzen des Geräts.

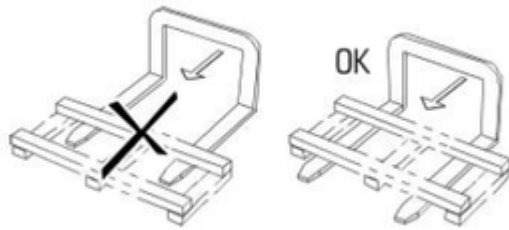
### 6.2 Transport und Lagerung

#### **HINWEIS**

Transportzeichen auf der Geräteverpackung lesen und beachten!

Mechanische Dauerbelastung durch Fahrbahnnunebenheiten und Schlaglöcher sowie Vibrationen bei Schiffstransporten können Transportschäden verursachen. Vor dem Transport auf dem Seeweg oder in Ländern mit kritischen Verkehrswegen müssen Anbauteile, die zu Schwingungen angeregt werden können – insbesondere Ventilatoren und ggf. Fußgestelle – für den Transport demontiert werden.

- ▶ Transportieren Sie das verpackte Gerät mit einem geeigneten Transportmittel (z. B. Gabelstapler, Kran) an den endgültigen Aufstellort.
- ▶ Laden Sie das Gerät ab.



## 6.3 Lagerung vor der Montage

### HINWEIS

Korrosions- und Verschmutzungsgefahr!

Feuchtigkeit und Schmutz dürfen nicht in das Gerät eindringen.

- ▶ Schützen Sie das Gerät gegen Staub, Verschmutzung, Feuchtigkeit, Nässe, Beschädigung und sonstige schädliche Einflüsse. Schädliche Einflüsse: [Siehe Sicherheitshinweise für Aufstellung und Erstinbetriebnahme, Seite 32](#)
- ▶ Lagern Sie das Gerät nicht länger als notwendig. Lagern Sie die Geräte bis zur Montage nur in der Originalverpackung. Unbedingt nur gleich große Verpackungseinheiten übereinander stellen.
- ▶ Gerät bis zur Aufstellung an einem geschützten Ort ohne Staub-, Schmutz-, Feuchtigkeitseinwirkung beschädigungsfrei (gut belüftete Halle oder überdachter Lagerplatz) lagern.
- ▶ Wenn sich die Aufstellung des Geräts gegenüber dem vorgesehenen Zeitpunkt der Installation verzögert: Gerät mit einer Plane gegen Witterungs- und andere schädliche Einflüsse sowie Verschmutzungen schützen. Dabei muss auf eine gute Belüftung des Gerätes geachtet werden.

## 7 Aufstellung und Erstinbetriebnahme

### 7.1 Sicherheit

#### 7.1.1 Sicherheitshinweise für Aufstellung und Erstinbetriebnahme

#### **WARNUNG**

Gefahr von Personen- und Sachschäden durch ausströmendes FKW-/HFKW-Kältemittel!

Bei unsachgemäßer Montage besteht die Gefahr, dass beim Betrieb der Anlage Arbeitsfluid ausströmt und zu Personen- und Sachschäden führt ([Siehe Restgefahren durch FKW-/HFKW-Kältemittel, Seite 19](#))

Beachten Sie genau die Aufstellanleitung in diesem Kapitel und wenden Sie besondere Sorgfalt an!

#### **HINWEIS**

Beschädigung der Anlage!

Fremdstoffe und Verunreinigungen im Arbeitsfluidkreislauf können den Wirkungsgrad der Anlage verschlechtern oder Anlagenkomponenten beschädigen. Besonders schädliche Verunreinigungen sind:

- Feuchtigkeit,
- Atmosphärische Luft,
- Rost,
- Zunder,
- Metallspäne,
- Instabile Öle,
- Staub und Schmutz jeder Art.

Feuchtigkeit in den arbeitsfluidführenden Bauteilen des Gerätes kann zur Folge haben:

- Wasserabscheidung und Eisbildung führen zu Ausfällen in den Schalt- und Regelarmaturen der Kälteanlage,
- Säurebildung,
- Alterung und Zersetzung des Kältemaschinenöls,
- Korrosion.

Atmosphärische Luft und andere nicht kondensierbare Gase können zur Folge haben:

- Oxidation des Kältemaschinenöls,
- Chemische Reaktionen zwischen Arbeitsfluid und Kältemaschinenöl,
- Erhöhter Verflüssigungsdruck in der Anlage.

Chemische Reaktionen zwischen Arbeitsfluid und Kältemaschinenöl unter Anwesenheit von Feuchtigkeit bzw. atmosphärischer Luft mit Alterung und Zersetzung von Arbeitsfluid und Kältemaschinenöl können zur Folge haben:

- Bildung organischer und anorganischer Säuren,
- Erhöhte Druckgastemperatur in der Anlage,
- Korrosion,
- Schlechte Schmierung, erhöhter Verschleiß bis hin zum Ausfall der Anlage.

Die übrigen Verunreinigungen können verursachen:

- Beschleunigung chemischer Prozesse (Zersetzung),
- Mechanische und elektrische Fehler in der Kälteanlage.

Stellen Sie sicher, dass bei der Montage (Anschluss der arbeitsfluidführenden Bauteile des Gerätes an das arbeitsfluidführende System der Anlage) innere Verunreinigungen strikt vermieden werden.

Führen Sie die Montage mit äußerster Reinlichkeit aus.

Beenden Sie sämtliche bauseitigen Rohrinstallationsarbeiten vor Ablassen des Transportdruckes!

Lassen Sie den Transportdruck am Schraderventil erst unmittelbar vor der Montage ab.

Entfernen Sie die Verschlusskappen an Verteil- und Sammelrohr erst unmittelbar vor der Montage.

## HINWEIS

Korrosions- und Verschmutzungsgefahr!

Feuchtigkeit und Schmutz dürfen nicht in das Gerät eindringen. Wenn in das Gerät Feuchtigkeit und Schmutz eindringen, besteht auch für Armaturen und andere Bauteile der Anlage Beschädigungsgefahr.

Schützen Sie das Gerät gegen Staub, Verschmutzung, Feuchtigkeit, Nässe, Beschädigungen und sonstige schädliche Einflüsse. Schädliche Einflüsse sind z. B.:

- Mechanisch: Beschädigungen durch Stoß, darauf- oder gegenfallende Gegenstände, gegenfahrende Transportmittel u. ä.
- Physikalisch: Beschädigungen durch in der Nähe konzentrierte entflammbare Gase
- Chemisch: Beschädigungen durch verunreinigte Atmosphäre (salz-, säure-, chlor-, schwefelhaltig o. ä.)
- Thermisch: Beschädigungen durch in der Nähe bestehende Wärmequellen

Beginnen Sie so schnell wie möglich mit der Montage.

## ⚠️ WARNUNG

Die Elektroinstallation der Geräte ist nur durch Elektrofachkräfte (bzw. durch Fachkräfte mit equivalenter Qualifikation) unter Einhaltung der entsprechenden VDE-Regeln (bzw. der entsprechenden nationalen und internationalen Vorschriften) und der TAB der EVU durchzuführen.

## 7.1.2 Anlagenseitige Sicherheitsanforderungen

Das Gerät stellt eine Komponente einer Anlage dar und kann nur in Verbindung mit der Anlage betrieben werden.

- Alle für den Betrieb des Geräts notwendigen Einrichtungen müssen in die Schalt- und Beteiligungseinrichtungen der Anlage integriert sein:
  - Elektrik: Ventilatoren und andere elektrische Vorrichtungen
  - Arbeitsfluide: Ventile und Armaturen,
- Die arbeitsfluidseitigen und elektrotechnischen Anschlüsse für das Gerät müssen an der Anlage vorhanden sein. Die Anschlüsse sind in den auftragsbezogenen Unterlagen angegeben.
- Die Spannungsversorgung der Ventilatoren muss gemäß den Angaben auf dem Typenschild an den Ventilatormotoren vorgenommen sein.
- Für die Ventilatoren muss gemäß EN 60204-1 eine Ausschaltvorrichtung zur Verhinderung von unerwartetem Anlauf (Reparaturschalter) vorgesehen werden, die alle aktiven Leiter von der Energieversorgung trennt (allpolig abschaltbar).
- Die Ausschaltvorrichtung der Ventilatoren muss zu sichern sein (z. B. durch ein Vorhängeschloss), um ein unkontrolliertes Anlaufen der Ventilatoren zu verhindern.

- Die elektrischen Motor-, Reparaturschalter-, Klemmkasten- und Schaltschrankanschlüsse müssen gemäß den entsprechenden Anschlussbildern ausgeführt werden.
- Das Gerät muss für den Fall einer Leckage absperrbar sein.
- Alle sicherheitsrelevanten Absperrarmaturen müssen auch von Personen, die von der Umgebungsluft unabhängige Atemgeräte tragen, in Vollschutzanzügen betätigbar sein.
- Sämtliche Einrichtungen zum Abführen frei werdender Arbeitsfluide müssen von ungefährdeter Stelle aus betätigt werden können.

### 7.1.3 Kundenseitige Sicherheitsvorkehrungen

#### **WARNUNG**



Gefahr von Personenschäden!

Das Gerät enthält FKW-/HFKW-Kältemittel ([Siehe Restgefahren durch FKW-/HFKW-Kältemittel, Seite 19](#)).



Die verwendeten FKW-/HFKW-Kältemittel R134a, R404A, R407C, R507, R22, ... sind Kältemittel der Gruppe L1/A1 gemäß der Klassifikation nach Brennbarkeit (L) und Giftigkeit (A) nach der EU-Richtlinie 2014/68/EU für Druckgeräte (Druckgeräterichtlinie):

- Kältemittel, die gasförmig in keiner Konzentration in Luft brennbar sind.
- Kältemittel, die mit einer zeitgewichteten, gemittelten Konzentration, die keine nachteiligen Auswirkungen auf die meisten Mitarbeiter hat, die Tag für Tag während eines normalen 8h-Werktages und einer 40h-Arbeitswoche dieser Konzentration ausgesetzt sind, deren Wert gleich oder größer  $400 \text{ ml/m}^3$  (400 ppm (V/V)) ist



Eine unmittelbare Gefahr für die Beschäftigten besteht nicht. Kältemittel der Gruppe L1/A1 sind jedoch im Allgemeinen schwerer als Luft und können in tiefergelegene Räume abfließen. In Bodennähe kann bei ruhender Luft eine Konzentrationserhöhung eintreten. Bei hohen Konzentrationen besteht die Gefahr von Herzrhythmusstörungen und von Erstickung durch Verringerung des Sauerstoffanteils - besonders in Bodennähe.

Unbefugte Personen dürfen zu dem Gerät keinen Zugang haben. Achten Sie darauf, dass aus dem Gerät austretendes FKW-/HFKW-Kältemittel nicht in das Gebäude eindringen kann oder sonst Personen gefährdet

Halten Sie die Anforderungen der EN 378-3 hinsichtlich Kältemittel, Füllgewicht und Kälteübertragungssystem ein.

#### **WARNUNG**

Gefahr von Umweltvergiftung!

- Stellen Sie sicher, dass kein Kältemittel in die Kanalisation oder das Grundwasser gelangt.
- Betreiben Sie die Einrichtung zur Rückgewinnung bzw Entsorgung von Kältemittel so, dass die Gefahr einer Emission von Kältemittel oder Kältemaschinenöl in die Umgebung so gering wie möglich gehalten wird.

## 7.2 Anforderungen an den Aufstellort

---

Die Maße und Gewichte entnehmen Sie bitte den auftragsbezogenen Unterlagen.

- ▶ Positionieren Sie das Gerät so, dass es durch innerbetriebliche Verkehrs- oder Transportvorgänge nicht beschädigt werden kann.
  
- ▶ Ermöglichen Sie eine optimale Kontrolle des Geräts und eine optimale Zugänglichkeit zum Gerät:
  - Platzieren Sie das Gerät so, dass es jederzeit von allen Seiten überwacht und kontrolliert werden kann.
  - Stellen Sie sicher, dass ausreichend Platz für die Instandhaltung zur Verfügung steht.
  - Stellen Sie sicher, dass alle fluidführenden Bauteile, Anschlüsse und Leitungen und alle elektrischen Anschlüsse und Leitungen gut zugänglich sind.
  - Stellen Sie sicher, dass die Kennzeichnung der Rohrleitungen gut sichtbar ist.

### HINWEIS

#### **Rostgefahr der Schwingmetall- oder Gerätefüße**

Aufstellung in stehendem Wasser oder auf Flächen, in denen sich Wasser sammeln kann (wie bspw. Glykolprotektoren), kann zu Rost an Schwingmetallfüßen und Gerätefüßen führen.

Rostende Schwingmetallfüße oder Gerätefüße führen zu Instabilität des Geräts.

## 7.3 Gerät auspacken

---

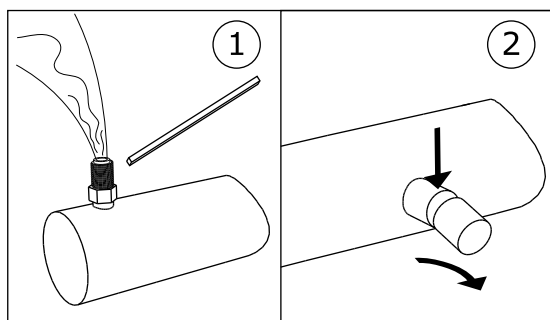
- ▶ Lieferumfang auf Vollständigkeit prüfen. Den Lieferumfang entnehmen Sie den auftragsbezogenen Unterlagen.
- ▶ Transportschäden und/oder fehlende Teile auf dem Lieferschein vermerken. Sachverhalt dem Hersteller unverzüglich schriftlich melden.
- ▶ Die Geräte werden in Einbaulage verpackt geliefert.
- ▶ Transportüberdruck prüfen: Die Geräte werden herstellerseitig mit ca. 1 bar Transportüberdruck (gereinigte und getrocknete Luft) ausgeliefert. Am Schraderventil Transportdruck feststellen (Druckmessung). Bei drucklosem Gerät: Unverzügliche Meldung an den Hersteller und Vermerk auf dem Lieferschein. Ein druckloses Gerät deutet auf eine Undichtigkeit am Gerät hin.

**VORSICHT! Gefahr von Personen- und Sachschäden durch ausströmendes Arbeitsfluid!**

**Ein druckloses Gerät deutet auf eine Undichtigkeit auf Grund eines Transportschadens hin.**

**Ausströmendes Arbeitsfluid durch Undichtigkeiten am Gerät kann zu Personenschäden führen (Siehe Restgefahren durch FKW-/HFKW-Kältemittel, Seite 19). Nehmen Sie das Gerät nicht in Betrieb!**

- ▶ Transportdruck prüfen und ablassen (erst unmittelbar vor der Montage).
- ▶ Verschlusskappen entfernen.



1: Transportüberdruck prüfen / ablassen / 2: Verschlusskappen entfernen

## HINWEIS

Korrosions- und Verschmutzungsgefahr!

Feuchtigkeit und Schmutz dürfen nicht in das Gerät eindringen.

Schützen Sie das Gerät gegen Staub, Verschmutzung, Feuchtigkeit, Nässe, Beschädigung und sonstige schädliche Einflüsse. Schädliche Einflüsse: [Siehe Sicherheitshinweise für Aufstellung und Erst-inbetriebnahme, Seite 32](#)

Beginnen Sie so schnell wie möglich mit der Montage.

## 7.4 Montage

### 7.4.1 Anlagenseitige Voraussetzungen für eine spannungsfreie Montage

- ▶ Verhindern Sie Spannungen im Gerät:
  - Stellen Sie sicher, dass alle Befestigungspunkte denselben Abstand zur Befestigungsebene aufweisen.
  - Stellen Sie sicher, dass alle Befestigungspunkte denselben Abstand zur Befestigungsebene unter Last und auf Dauer beibehalten.
- ▶ Geräte so befestigen bzw. aufstellen: Luftstrom darf nicht durch Hindernisse beeinträchtigt werden.
- ▶ Die Geräte sind an den ihrem Gewicht entsprechenden Befestigungspunkten zu installieren und mit Befestigungsschrauben zu verschrauben. Für die Festigkeit der Verschraubungen trägt der Betreiber bzw. der Installateur die Verantwortung. Bei der Befestigung der Geräte müssen folgende Hinweise beachtet werden:
  - Die Durchmesser der Befestigungslöcher sind durch den Hersteller statisch nachgewiesen; die Befestigungsschrauben müssen dementsprechend angepasst werden. Bei der Berechnung der zu übertragenen Auflagekraft muss unbedingt das Gesamtgewicht des Gerätes berücksichtigt werden (= Geräteleergewicht + Gewicht des Rohrinhaltes + Zusatzgewicht wie Feuchtigkeit, Schnee oder Schmutz).
  - Die Befestigungsverschraubung muss durch geeignete Schraubensicherung gegen Lösen gesichert werden.
  - Die Befestigungsverschraubung darf nicht überzogen bzw. überdreht werden.
  - Alle Befestigungsverschraubungen müssen gleich fest angezogen werden.
- ▶ Verhindern Sie, dass sich das Gerät in seiner Position verschieben kann. Fixieren Sie das Gerät in seiner Position. Ziehen Sie die Befestigungsschrauben ausreichend fest an und sichern Sie die Befestigungsverschraubung gegen Lösen.
- ▶ Befestigen Sie das Gerät nur an den dafür vorgesehenen Befestigungspunkten.

### 7.4.2 Gerät montieren

## 7.5 Hinweise zum Anschließen des Geräts

### ⚠ WARNUNG

Gefahr von Personen- und Sachschäden durch ausströmendes FKW-/HFKW-Kältemittel!

Bei unsachgemäßer Montage besteht die Gefahr, dass beim Betrieb der Anlage Arbeitsfluid ausströmt und zu Personen- und Sachschäden führt ([Siehe Restgefahren durch FKW-/HFKW-Kältemittel, Seite 19](#)).

Verhindern Sie, dass Arbeitsfluid aus dem Gerät in die Umgebung ausströmen kann.

- Sichern Sie alle arbeitsfluidführenden Leitungen gegen mechanische Beschädigung.
- Verlegen Sie die Rohrleitungen zu und vom Gerät in Bereichen, die dem innerbetrieblichen Verkehr dienen, nur mit unlösbaren Verbindungen und Armaturen.

Stellen Sie sicher, dass durch die bauseitigen Anschlüsse keine Kräfte auf die Verteil- und Sammelrohre einwirken. Dadurch können Leckagestellen an den Arbeitsfluidanschlüssen des Gerätes bzw. an Verbindungsstellen der bauseitigen Rohrverlegung entstehen.

Stellen Sie sicher, dass:



- Entlastungseinrichtungen gegen Flüssigkeitsausdehnung vorhanden sind
- bei Stillstand der Kälteanlage unterkühlte Flüssigkeit in Anlagenteilen nur in geringstem Maße vorhanden ist durch Minimierung der Anzahl „Flüssigkeitssäcke“
- beim Umschalten einer Betriebspumpe auf eine Reservepumpe kein flüssiges, kaltes Arbeitsfluid in der Pumpe verbleibt

## 7.5.1 Gerät an Anlage anschließen

### **WARNUNG**

Gefahr von Personen- und Sachschäden!

Bei unsachgemäßem Anschluss an Anlage entstehen Gefahren:

- Leckagen führen zum Austritt von FKW-/HFKW-Kältemittel ([Siehe Restgefahren durch FKW-/HFKW-Kältemittel, Seite 19](#)).
  - Rauchen oder offenes Licht kann auf Grund vorhandenen Kältemaschinenöls zu Bränden führen.
  - Stellen Sie sicher, dass Spannungen und Schwingungen aus der Anlage nicht auf das Gerät übertragen werden.
  - Verlegen Sie arbeitsfluidseitige Anschlüsse unbedingt spannungsfrei! Stützen Sie das bauseitige Rohrleitungssystem vor Anschluss an das Gerät unbedingt ab!
  - Evakuieren Sie das Gerät fachgerecht nach EN 378-2.
  - Am Aufstellungsort darf nicht geraucht werden, der Umgang mit offenem Feuer ist verboten. Feuerlöscheinrichtungen und -mittel zum Schutz des Gerätes und des bedienenden Personals müssen den Anforderungen aus EN 378-3 entsprechen.
  - Stellen Sie sicher, dass Kältemitteldetektoren und Alarmeinrichtungen zur Warnung vor Feuergefahr, vor gesundheitsgefährdenden Konzentrationen und zu Steuerungszwecken am Geräteaufstellort entsprechend EN 378-3; Abschnitt 7 angeordnet werden.
- Führen Sie die Rohrleitungs montage gemäß EN 378-1 und EN 378-3 durch. Dabei beachten:
- Entlastungseinrichtungen gegen Flüssigkeitsausdehnung müssen vorhanden sein.
  - Bei Stillstand der Kälteanlage darf unterkühlte Flüssigkeit in Anlagenteilen nur in geringstem Maße vorhanden sein – Minimierung der Anzahl „Flüssigkeitssäcke“.
  - Vermeiden Sie die Übertragung von Schwingungen über die Rohrleitungen an das Gerät. Verwenden Sie gegebenenfalls Schwingungsdämpfer.
  - Die Kondensatabflussleitung mit einem Gefälle von 3 bis 5° verlegen.
  - Flüssigkeits- und Druckleitungen unbedingt getrennt verlegen und beidseitig isolieren.
  - Der freie Raum um das Gerät muss ausreichend groß sein, damit keine Gefährdung des Gerätes besteht, eine regelmäßige Instandhaltung der Bauteile, die Überprüfung der Bauteile, Rohrleitungen und Armaturen sowie Reparaturen möglich sind.
  - Das Gerät muss für den Fall einer Leckage absperrbar sein. Sämtliche Einrichtungen zum Abführen freiwerdender Arbeitsfluide müssen von ungefährdeter Stelle aus betätigt werden können.

## 7.5.2 Gerät elektrisch anschließen und absichern

Alle Ventilatoren mit Drehstromantrieb können über D-S-Umschaltung mit zwei unterschiedlichen Drehzahlen betrieben werden:

- D: hohe Drehzahl
- S: niedere Drehzahl

- ▶ Ventilatormotoren gemäß Motoranschlussschaltbild im Klemmkasten anschließen und Anschluss prüfen.
- ▶ Spannungsversorgung gemäß den Angaben auf dem Typenschild an den Ventilatormotoren vornehmen:
- ▶ Thermokontakte für den Motorschutz anschließen.
- ▶ Alle elektrischen Zuleitungen zu den Anschlusskästen entsprechend ihrer Schutzklasse abdichten. Die Schutzklasse ist in der auftragsbezogenen Angebotsunterlage angegeben.

### ⚠ **WARNUNG**

**Warnung vor Sachschäden! Bei einer zu hohen Absicherung besteht im Fehlerfall die Gefahr von Personen- und Sachschäden.**

**Sichern Sie die Zuleitungen immer nach dem kleinsten Leitungsquerschnitt ab.**

## 7.6 Abnahmeprüfung durchführen

### ⚠ **WARNUNG**

Gefahr von Personen- und Sachschäden!

Die Freisetzung des FKW-/HFKW-Kältemittels kann zu Personenschäden führen ([Siehe Restgefahren durch FKW-/HFKW-Kältemittel, Seite 19](#)).

Führen sie vor der Erstinbetriebnahme des Geräts, nach wesentlichen Änderungen des Geräts und nach einem Austausch des Geräts die nachfolgende Abnahmeprüfung durch einen Sachkundigen durch.

- ▶ Sicherstellen, dass die Temperatur und Luftfeuchte am Aufstellort den technischen Daten entsprechen ([Siehe Technische Daten, Seite 26](#)).
- ▶ Sicherstellen, dass ausreichend Luft angesaugt und abgeblasen werden kann.
- ▶ Sicherstellen, dass die Stromzufuhr für die benötigte Energie ausreichend ist: Gerät innerhalb der Anlage mit den Plänen der Anlage und den elektrischen Schaltplänen vergleichen.
- ▶ Gerät auf Schwingungen und Bewegungen prüfen, die durch die Ventilatoren und den Betrieb der Anlage hervorgerufen sein können. Schwingungen, Vibrationen, Bewegungen nach Rücksprache mit dem Hersteller oder selbständig beseitigen.
- ▶ Sichtprüfung der konstruktiven Ausführung, der Halterungen und Befestigungen (Werkstoffe, Verlauf, Verbindungen), der Bedienungsmöglichkeit und der Anordnung der Armaturen durchführen.
- ▶ Alle Schraubverbindungen, insbesondere an den Ventilatoren, prüfen und ggf. nachziehen.
- ▶ Einbau der Rohrverbindungen prüfen.
- ▶ Ordnungsgemäße Verlegung der arbeitsfluidführenden Anschlussrohre prüfen.
- ▶ Sicherstellen, dass das Gerät gegen mechanische Beschädigungen geschützt ist.
- ▶ Sicherstellen, dass das Gerät gegen unzulässige Erwärmungen bzw. Abkühlungen geschützt ist.
- ▶ Schutz der Ventilatorflügel prüfen.
- ▶ Sicherstellen, dass eine optimale Kontrolle des Geräts und eine optimale Zugänglichkeit zum Gerät gewährleistet ist:

- Ist das Gerät so platziert, dass es jederzeit von allen Seiten überwacht und kontrolliert werden kann?
- Steht ausreichend Platz für die Instandhaltung zur Verfügung?
- Sind alle arbeitsfluidführenden Bauteile, Anschlüsse und Leitungen und alle elektrischen Anschlüsse und Leitungen gut zugänglich?
- Ist die Kennzeichnung der Rohrleitungen gut sichtbar?
- ▶ Wärmeaustauscherflächen auf Verschmutzung prüfen und ggf. reinigen ([Siehe Gerät reinigen, Seite 50](#)).
- ▶ Funktionsprüfungen der Ventilatoren (Drehrichtung, Leistungsaufnahme) durchführen.
- ▶ Elektroanschlüsse der Ventilatormotoren auf Beschädigung prüfen.
- ▶ Druckprüfung mit Prüfgas und mit einem Prüfdruck des 1,1-fachen des zulässigen Betriebsdrucks durchführen: Dichtheit der Anschlüsse prüfen und Undichtigkeiten z. B. mit Schaumbildner o. ä. nachweisen.
- ▶ Korrosionsschutz prüfen: Sichtprüfung an allen Bauteilen und Bauteilhalterungen durchführen, die nicht wärmegeämmt sind. Prüfergebnis dokumentieren und archivieren.
- ▶ Probelauf durchführen. Gerät während des Probelaufs beobachten und prüfen, insbesondere auf:
  - Laufruhe der Ventilatoren (Lagergeräusche, Berührungsgeräusche, Unwucht u. a.)
  - Stromaufnahme der Ventilatoren
  - Leckagen
- ▶ Sämtliche Mängel unverzüglich an den Hersteller melden. Mängel nach Rücksprache mit dem Hersteller beseitigen.
- ▶ Gerät und Zusammenwirken des Geräts mit der Anlage nach ca. 48 Betriebsstunden, insbesondere an den Verbindungen und an den Ventilatoren, nochmals prüfen und Prüfungsergebnis dokumentieren.

## 7.7 Betriebsbereitschaft prüfen

- ▶ Sicherstellen, dass alle elektrischen Schutzmaßnahmen funktionsbereit sind.
- ▶ Sicherstellen, dass alle arbeitsfluidseitigen Anschlüsse sicher hergestellt sind.
- ▶ Sicherstellen, dass alle elektrischen Verbindungen (Ventilatoren) sicher hergestellt sind.
- ▶ Sicherstellen, dass alle Schraubverbindungen an den Ventilatoren, die Gerätebefestigungsschrauben und alle sonstigen Schraubverbindungen fest angezogen sind.

## 7.8 Gerät erstmals in Betrieb nehmen

### **WARNUNG**

Gefahr von Personen- und Sachschäden!

Die Freisetzung des FKW-/HFKW-Kältemittels kann zu Personenschäden führen ([Siehe Restgefahren durch FKW-/HFKW-Kältemittel, Seite 19](#)).

Nehmen Sie das Gerät nur in Betrieb, wenn

- das Gerät ordnungsgemäß montiert und angeschlossen wurde ([Siehe Montage, Seite 37](#)),
- Sie eine vollständige Abnahmeprüfung durchgeführt haben ([Siehe Abnahmeprüfung durchführen, Seite 39](#)),

- Sie die Betriebsbereitschaft geprüft haben ([Siehe Betriebsbereitschaft prüfen, Seite 40](#)) und
- alle Sicherheitsvorkehrungen ([Siehe Sicherheit, Seite 32](#)) getroffen wurden.

Beachten Sie das Betriebsanleitungs-Handbuch der Anlage!

Setzen Sie sich unverzüglich mit dem Hersteller in Verbindung, wenn Sie das Gerät unter anderem als in den auftragsbezogenen Angebotsunterlagen definierten Betriebsbedingungen betreiben möchten.

- ▶ Anlage einschließlich der Elektroanlage einschalten (siehe Betriebsanleitungs-Handbuch Anlage).
- ▶ Gerät zuschalten:
  - Ventile auf der Zu- und Ableitungsseite der Anlage öffnen
  - Ventilatoren zuschalten
- ▶ Erreichen des Betriebspunkts abwarten. Nach Erreichen des Betriebspunkts ist das Gerät betriebsbereit (siehe Betriebsanleitungs-Handbuch Anlage).

Parameter für die Einstellung des Betriebspunkts, siehe auftragsbezogene Angebotsunterlage.

Betriebspunkt:

- Verflüssigungstemperatur
- Luftvolumenstrom
- Lufteintrittstemperatur
- Relative Luftfeuchtigkeit

Um sicherzustellen, dass der vorgegebene Betriebspunkt eingehalten wird, müssen die Stellteile für die Einstellung des Betriebspunkts gegen den Zugriff Unbefugter gesichert werden (z. B. durch Plombieren, Aufschrauben von Kappen, Entfernen der Handräder).

## 8 Betrieb

### 8.1 Sicherheit

#### ⚠️ WARNUNG

Abschneidegefahr, Einzugsgefahr!



An den rotierenden Ventilatorflügeln besteht Abschneidegefahr für die Finger, Verletzungsgefahr für die Hände und Einzugsgefahr für lose Teile wie Haare, Halsketten oder Teile von Kleidungsstücken.

Betreiben Sie die Ventilatoren nicht ohne Schutzgitter!

#### ⚠️ WARNUNG

Verbrennungsgefahr!



Beim Berühren von Teilen des Geräts besteht die Gefahr von Verbrennungen ([Siehe Thermische Restgefahren, Seite 19](#)).

Berühren Sie keine Teile des Geräts ohne Schutzhandschuhe, wenn das Gerät in Betrieb ist oder nach dem Betrieb noch nicht wieder auf Umgebungstemperatur abgekühlt ist.



### 8.2 Gerät in Betrieb nehmen

Zum Betreiben des Gerätes muss die Kälteanlage einschließlich der Elektroanlage in Betrieb sein. Die Inbetriebnahme des Gerätes ist durch Öffnen der jeweiligen Ventile auf der Zu- und Ableitungsseite der Kälteanlage, durch Anschluss an die Elektroanlage folgendermaßen vorzunehmen (siehe Betriebsanleitungs-Handbuch Kälteanlage):

- ▶ Elektroanlage einschalten
- ▶ Arbeitsfluidführende Leitungen öffnen
- ▶ Ventilatoren einschalten

### 8.3 Gerät außer Betrieb nehmen

Die Geräte sind Systemkomponenten einer Kälteanlage. Die Außerbetriebnahme des Gerätes erfolgt durch Abschalten von der Kälteanlage entsprechend dem Betriebsanleitungs-Handbuch Kälteanlage. Dabei sind die kältemittelführenden Leitungen von der Kälteanlage abzusperren und die Ventilatoren von der Elektroanlage abzuschalten (siehe Betriebsanleitungs-Handbuch Kälteanlage):

- ▶ Ventilatoren ausschalten
- ▶ Elektroanlage ausschalten

- ▶ Arbeitsfluidführende Leitungen schließen
- ▶ **HINWEIS! Bei Stilllegung max. Betriebsdruck beachten! Ggf. Vorkehrung treffen, dass dieser nicht überschritten werden kann bzw. Gerät entleeren.**

### HINWEIS

Nehmen Sie die Ventilatoren bei Stillstandszeiten von einem Monat oder länger ca. 2 - 4 Stunden pro Monat in Betrieb, um die Funktionsfähigkeit zu erhalten.

## 8.4 Gerät stilllegen

### ⚠️ WARNUNG

Gefahr von Personen und Sachschäden!

Durch austretendes FKW-/HFKW-Kältemittel können Personenschäden verursacht werden ([Siehe Restgefahren durch FKW-/HFKW-Kältemittel, Seite 19](#), sowie [Siehe Restgefahren durch druckführende Teile, Seite 21](#)).

Stellen Sie sicher, dass der maximale Betriebsdruck auch nach Stilllegung nie überschritten wird!

### HINWEIS

Korrosions- und Verschmutzungsgefahr!

Feuchtigkeit und Schmutz dürfen nicht in das Gerät eindringen.

Schützen Sie das Gerät gegen Staub, Verschmutzung, Feuchtigkeit, Nässe, Beschädigung und sonstige schädliche Einflüsse ([Siehe Sicherheitshinweise für Aufstellung und Erstinbetriebnahme, Seite 32](#)).

Nehmen Sie die Ventilatoren bei Stillstandszeiten von einem Monat oder länger ca. 2 - 4 Stunden pro Monat in Betrieb, um die Funktionsfähigkeit zu erhalten.

- ▶ Gerät außer Betrieb nehmen ([Siehe Gerät außer Betrieb nehmen, Seite 42](#))
- ▶ Gerät sichern:
  - Bei Stilllegung max. Betriebsdruck beachten ([Siehe Technische Daten, Seite 26](#))! Ggf. Vorkehrung treffen, dass dieser nicht überschritten werden kann,
  - Ventilatormotorantriebe gegen Wiedereinschalten sichern,
  - Arbeitsfluidführende Leitungen gegen Beaufschlagung mit Arbeitsfluid sichern,
  - Gegen schädliche Einflüsse am Aufstellungs- bzw. Zwischenlagerort ([Siehe Sicherheitshinweise für Aufstellung und Erstinbetriebnahme, Seite 32](#)) sichern, damit die Bauteile des Geräts in gutem Zustand erhalten werden und die bestimmungsgemäße Verwendung und die Nutzbarkeit des Gerätes erhalten bleiben. Dazu sind entsprechende Lagerbedingungen zu schaffen ([Siehe Lagerung vor der Montage, Seite 31](#)), vorbeugende Korrosionsschutzmaßnahmen, regelmäßige Überprüfung der Funktionsfähigkeit der Ventilatoren sowie regelmäßige Kontrolle des stillgelegten Gerätes durchzuführen.
- ▶ Gerät absaugen: Arbeitsfluid und ggf. Kältemaschinenöl vollständig ablassen ([Siehe Restgefahren bei der Entsorgung, Seite 24](#)).

## 8.5 Gerät nach einer Stilllegung in Betrieb nehmen

Die Wiederinbetriebnahme ist gemäß der anlagenspezifischen Ausführung entsprechend dem Betriebsanleitungs-Handbuch Anlage folgendermaßen vorzunehmen:

- ▶ Betriebsbereitschaft des Geräts prüfen ([Siehe Betriebsbereitschaft prüfen, Seite 40](#)).  
Druckprobe und Sichtprüfung für den Korrosionsschutz durchführen.

**HINWEIS! Die Druckprobe bei Wiederinbetriebnahme ist nur mit entsprechenden Medien bei entsprechendem Prüfdruck zulässig.**

- ▶ Gerät in Betrieb nehmen ([Siehe Gerät in Betrieb nehmen, Seite 42](#))

## 8.6 Gerät auf ein anderes Arbeitsfluid umstellen

### **WARNUNG**

Gefahr von Personen- und Sachschäden!

Beim Betrieb mit einem anderem Arbeitsfluid ohne vorherige Zustimmung des Herstellers können erhebliche Gefahren auftreten ([Siehe Sachwidrige Verwendung, Seite 16](#)).

Das Gerät darf nur mit vorheriger schriftlicher Zustimmung der Güntner GmbH & Co. KG auf ein anderes Arbeitsfluid umgestellt werden!

- ▶ Sicherstellen, dass der Gerätehersteller der Umstellung zugestimmt hat.
- ▶ Sicherstellen, dass das richtige Arbeitsfluid neu eingefüllt wird. Sicherstellen, dass alle im Gerät verwendeten Werkstoffe mit dem neuen Arbeitsfluid kompatibel sind.
- ▶ Sicherstellen, dass der zulässige Druck nicht überschritten wird.
- ▶ Prüfen, ob das neue Arbeitsfluid eingesetzt werden kann, ohne dass eine neue Prüfbescheinigung für das Gerät erforderlich ist. Sicherstellen, dass die Klassifizierung eingehalten wird.
- ▶ Die Sicherheitseinrichtung für das Gerät muss ggf. ausgetauscht bzw. neu eingestellt werden.
- ▶ Mischungen mit Rückständen von Arbeitsfluid und ggf. Öl vermeiden.
- ▶ Alle Angaben im Hinblick auf das neue Arbeitsfluid müssen entsprechend geändert werden.
- ▶ Die komplette Dokumentation einschließlich dieser Betriebsanleitung sowie des Betriebsanleitungs-Handbuchs der Anlage entsprechend ändern.
- ▶ Abnahmeprüfung durchführen ([Siehe Abnahmeprüfung durchführen, Seite 39](#)).

## 9 Fehlersuche

### 9.1 Sicherheit

#### ⚠️ WARNUNG

Gefahr von Personenschäden und Sachschäden!

Störungen, die nicht in dieser Betriebsanleitung beschrieben sind, dürfen ausschließlich von Güntner behoben werden. Wenden Sie sich an die Güntner Hotline.

Störungen, die in dieser Betriebsanleitung beschrieben sind, dürfen ausschließlich von entsprechend geschultem Personal behoben werden ([Siehe Anforderungen an das Personal, Sorgfaltspflicht, Seite 15](#)).

Benachrichtigen Sie bei Störungen während des Betriebes, der Überwachung und der Instandhaltung der Gesamtanlage unverzüglich die Güntner GmbH & Co. KG.

### 9.2 Service

#### Bürozeiten

Tel. +49 8141 242-473

Fax. +49 8141 242-422

Email: [service@guentner.de](mailto:service@guentner.de)

Mo. - Do.: 7:30 h - 17:00 h

Fr.: 7:30 h - 13:30 h

### 9.3 Fehlersuchtablelle

Störung	Mögliche Ursache(n)	Abhilfe
Ventilatormotor läuft nicht	Spannungsversorgung unterbrochen	Spannungsversorgung wiederherstellen
	Ventilatorflügel klemmt	Ventilator frei drehend machen
Lagergeräusche	Defekter Ventilatormotor	Lager oder Ventilatormotor erneuern
Gerät vibriert	Ventilatorflügel defekt	Ventilatorflügel wechseln
	Ventilatorbefestigung lose	Befestigungen nachziehen
Geräteleistung wird nicht erreicht	Rohrregister ist auf Luftseite stark verschmutzt	Rohrregister reinigen
	Ventilatoren laufen nicht ordnungsgemäß bzw. sind ausgefallen	Ventilatoren reparieren, auswechseln
	Arbeitsfluidbeaufschlagung mangelhaft (Temperatur und Menge nicht ausreichend)	Arbeitsfluidbeaufschlagungswerte (Temperatur und Menge) auf Sollwerte einstellen
Arbeitsfluid tritt aus	Arbeitsfluidführende Bauteile des Gerätes sind undicht	Arbeitsfluidzufuhr und Ventilatoren abschalten, Undichtigkeit beheben

## 10 Instandhaltung

### 10.1 Sicherheit

#### 10.1.1 Vor jeder Instandhaltung

#### **WARNUNG**

Gefahr von Personen- und Sachschäden durch ausströmendes Arbeitsfluid ([Siehe Restgefahren durch FKW-/HFKW-Kältemittel, Seite 19](#)).

Führen Sie vor Beginn aller Instandhaltungsarbeiten folgende Sicherheitsmaßnahmen durch:

- Rohrregister (Wärmeaustauscher) des Gerätes absaugen
- Rohrregister (Wärmeaustauscher) des Gerätes reinigen und ausblasen.

#### 10.1.2 Bei jeder Instandhaltung

#### **WARNUNG**

Gefahr von Personen- und Sachschäden durch ausströmendes FKW-/HFKW-Kältemittel!

Ausströmendes Kältemittel durch Undichtigkeiten am Verdampfer kann zu folgenden Gefahrensituationen und Gesundheitsschäden führen:



Warnung vor explosionsgefährlichen und feuergefährlichen Stoffen im Aufstellraum!

Verschleppte Ölreste können sich entzünden.

- Stellen Sie sicher, dass sich im Aufstellraum kein verschlepptes Öl befindet.
- Halten Sie den Gefahrenbereich frei von direkten und indirekten Zündquellen.
- Holen Sie vor der Freigabe zur Instandsetzung für das Gerät die erforderlichen Genehmigungen für Arbeiten ein, durch die Zündquellen entstehen (z. B. Löten, Schleifen, Schweißen, o.ä.).
- Halten Sie bei Arbeiten, durch die Zündquellen entstehen (z. B. Löten, Schleifen, Schweißen, o.ä.), im Arbeitsbereich geeignete Feuerlöscheinrichtungen bereit, die den Anforderungen aus EN 378-3 entsprechen.
- Bringen Sie keine offenen Flammen und heiße Gase (z.B. Kerzen, Zündhölzer, Schweißperlen, Schweißfunken, glimmende Holzkohle oder Tabak) in den Aufstellraum ein.
- Stellen Sie sicher, dass sich im Aufstellraum keine erwärmten oder heißen Oberflächen (z.B. Heizkörper, Kochplatten, Glühlampen, Motorenhäuser) befinden.
- Stellen Sie sicher, dass im Aufstellraum keine Reibungswärme entsteht (z.B. heißgelaufene Lager).



Warnung vor gesundheitsschädlichen Reizstoffen im Aufstellraum.

Noch vorhandenes, unter Siedeverzug stehendes FKW-/HFKW-Kältemittel kann verdampfen. Einatmen von Kältemitteldampf führt zu gesundheitsschädlichen Reizungen und Sauerstoffmangel.

- Ausgetretener Kältemitteldampf und ausgetretene Kältemittelflüssigkeit dürfen nicht in benachbarte Räume, Treppenaufgänge, Höfe, Gänge oder Entwässerungssysteme gelangen.
- Benutzen Sie Atemschutz.

- Benutzen Sie bei Instandsetzungsarbeiten in hohen FKW-/HFKW-Kältemittelkonzentrationen in der Raumluft ein von der Raumluft unabhängiges Atemgerät.
- Sorgen Sie für eine gute Belüftung des Aufstellraums.
- Führen Sie ausgetretenen Kältemitteldampf und ausgetretene Kältemittelflüssigkeit sicher ab.



Warnung vor Kälte!

Noch vorhandenes, unter Siedeverzug stehendes FKW-/HFKW-Kältemittel hat eine Temperatur von unter 0 °C. Kontakt mit unter Siedeverzug stehendem Kältemittel durch Verspritzen führt zu Erfrierungen.



- Benutzen Sie Augenschutz.



- Benutzen Sie Handschutz.

- Stellen Sie sicher, dass das betroffene Gerät vor Beginn der Instandhaltungsarbeiten druckfrei ist oder saugen Sie das Kältemittel aus dem betroffenen Gerät ab.
- Schalten Sie die Elektro-Anlage spannungsfrei und sichern Sie die Elektro-Anlage gegen unbeabsichtigtes Wiedereinschalten.
- Trennen Sie das instanzzusetzende Gerät von der Kälteanlage und sichern Sie das instanzzusetzende Gerät.

## HINWEIS



Gefahr von Sachschäden!

Bei Arbeiten in den Zuluft- und Ablufführungen der Ventilatoren und des Rohrregisters (Wärmeaustauscher) können Gegenstände in die Ventilatoren gelangen und so Störungen und Schäden an den Komponenten verursachen.

- Schalten Sie Ventilatoren vor Beginn von Instandhaltungsarbeiten spannungsfrei und sichern Sie sie gegen Wiedereinschalten.
- Lassen Sie nach Beendigung der Arbeiten keine Gegenstände in den Zuluft- und Ablufführungen der Ventilatoren oder im Aufstellraum zurück.

### 10.1.3 Nach jeder Instandhaltung

## ⚠️ WARNUNG

Gefahr von Personen- und Sachschäden durch ausströmendes FKW-/HFKW-Kältemittel ([Siehe Restgefahren durch FKW-/HFKW-Kältemittel, Seite 19](#))!

Führen Sie nach Beendigung aller Instandhaltungsarbeiten folgende Sicherheitsmaßnahmen durch:

- Stellen Sie die Funktion der Schalt- und Betätigungseinrichtungen, der Mess- und Anzeigergeräte sowie der Sicherheitseinrichtungen sicher.
- Stellen Sie die Funktion der Arbeitsfluidarmaturen sicher.

- Stellen Sie sicher, dass die schwenkbaren Ventilatoreinheiten (optional) und die aufklappbaren Seitenwände in ihrer Ausgangsposition fixiert und gegen unbeabsichtigtes bzw. unbefugtes Öffnen gesichert sind.
- Prüfen Sie die Kennzeichnung der Rohrleitungen und stellen Sie deren Sichtbarkeit und Lesbarkeit sicher.
- Prüfen Sie die Befestigung und den Korrosionsschutz der betroffenen Bauteile.
- Stellen Sie die Funktion der Elektroanschlüsse (z.B. Ventilatoren) sicher.
- Bringen Sie Temperatur und Luftfeuchte am Aufstellort auf Übereinstimmung mit der auftragsbezogenen Angebotsunterlage.
- Führen Sie eine Druckprüfung und eine Dichtigkeitsprüfung durch (Siehe Betriebsanleitungs-Handbuch Anlage).
- Führen Sie eine Abnahmeprüfung durch ([Siehe Abnahmeprüfung durchführen, Seite 39](#))
- Führen Sie eine Funktionsprüfung durch (Siehe Betriebsanleitungs-Handbuch Anlage).

## 10.2 Inspektions- und Wartungsplan

Die vorzunehmenden Kontrollen sind in den nachfolgenden Abschnitten in Form von zeitlich gestaffelten Checklisten aufgeführt.

### 10.2.1 Ventilatoren

Für dieses Bauteil hat die Betriebsvorschrift des Herstellers Vorrang. Die Güntner GmbH & Co. KG empfiehlt, nach folgendem Inspektions- und Wartungsplan vorzugehen.

t = täglich, w = wöchentlich, m = monatlich, j = jährlich				
Auszuführende Arbeiten	t	w	m	j
Ventilatoren auf Schmutzablagerungen prüfen. • Bei Schmutzablagerungen: Ventilatoren reinigen ( <a href="#">Siehe Gerät reinigen, Seite 50</a> )				X *
Ventilatorantrieb auf Laufruhe prüfen. • Schwingungen am Gerät feststellbar: Unwuchten beseitigen • Ggf. Flügelbefestigungen bzw. Flügeleinstellungen nachziehen bzw. korrigieren				X *
Ventilatorlager: Veränderung des Laufgeräusches und der Laufruhe • Lager austauschen				X *
Ventilatormotor: Ist Neulagerung fällig? • Lager- bzw. Motoraustausch, ggf. Motor reinigen und ausbessern				X *
Ventilatorlaufrad: Korrosion an Schrauben (bei geschraubten Schaufeln) • Schrauben austauschen				X *
Ventilatorschaufeln: Korrosion oder Beschädigungen an Schaufeln • Schaufeln bzw. Laufrad austauschen				X *

\*) empfohlen: halbjährlich

## 10.2.2 Rohrregister des Gerätes (Wärmeaustauscher)

### ⚠️ WARNUNG

Gefahr von Personen- und Sachschäden durch ausströmendes FKW-/HFKW-Kältemittel ([Siehe Restgefahren durch FKW-/HFKW-Kältemittel, Seite 19](#))!

t = täglich, w = wöchentlich, m = monatlich, j = jährlich				
Auszuführende Arbeiten	t	w	m	j
Rohrregister auf Schmutzablagerungen prüfen. • Bei Schmutzablagerungen: Rohrregister reinigen ( <a href="#">Siehe Gerät reinigen, Seite 50</a> ).				X*
Rohrregister auf Allgemeinzustand prüfen • Beschädigungen feststellbar: Beschädigungen beseitigen				X*
Rohrregister auf Betriebspunkt prüfen ( <a href="#">Siehe Betrieb, Seite 42</a> ) • Veränderung der Ventilatorleistung feststellbar: Notwendige anlagenseitige Voraussetzungen wiederherstellen. • Veränderung der Oberflächentemperaturen feststellbar: Notwendige anlagenseitige Voraussetzungen wiederherstellen.				X*
Rohrregister und Anschlüsse auf Dichtheit prüfen. • Betroffene Geräteabschnitte reparieren ( <a href="#">Siehe Leckagen beheben, Seite 50</a> ).				X*
Rohrregister auf Arbeitsfluidbeaufschlagung prüfen. • Notwendige anlagenseitige Voraussetzungen wiederherstellen.				X
Rohrregister auf Korrosion prüfen. • Korrosion oder Beschädigungen an MPE-Profilen, Headern, Lamellen, Tragkonstruktionen, Rohranschlüssen, Befestigungen: Betroffene Geräteabschnitte reparieren.				X*

\*) empfohlen: halbjährlich

### Pflege- und Wartungsplan

Maßnahme	Mittel	Intervall
Teilreinigung	Mechanisch	nach Bedarf (Sichtprüfung)
Gesamtreinigung	Warmes Wasser oder umweltverträgliche Reinigungsmittel	Nach 120 Stunden
Leckageüberprüfung		Nach 6 Monaten
Korrosionsschutzüberprüfung		Nach 6 Monaten

Maßnahme	Mittel	Intervall
Rohrregister reinigen (gilt nur für Geräte mit HydroSpray-System)	<a href="#">Siehe Hydraulische Reinigung, Seite 52</a>	Monatlich
Rohrregister reinigen (gilt nur für Geräte mit HydroSpray-System)		

## 10.3 Instandhaltungsarbeiten

### 10.3.1 Leckagen beheben

#### **WARNUNG**

Gefahr von Personenschäden durch FKW-/HFKW-Kältemittel ([Siehe Restgefahren durch FKW-/HFKW-Kältemittel, Seite 19](#))!

- Lassen Sie Leckagen so schnell wie möglich durch einen Sachkundigen beheben.
  - Füllen Sie kein anderes als das gemäß den auftragsbezogenen Angebotsunterlagen spezifizierte Arbeitsfluid nach!
  - Nehmen Sie das Gerät erst dann wieder in Betrieb, wenn alle undichten Stellen instandgesetzt sind.
- Alle Arbeiten einschließlich Druck-, Abnahme- und Funktionsprobe durchführen ([Siehe Abnahmeprüfung durchführen, Seite 39](#), sowie [Siehe Betriebsbereitschaft prüfen, Seite 40](#)).

## 10.4 Gerät reinigen

### 10.4.1 Allgemein

Für die Reinigung gilt: Die Umwelt- und Materialverträglichkeit der Reinigungsmittel ist durch den Betreiber festzustellen. Umweltschädigende z. B. säurebildende Substanzen sind nicht zulässig.

#### **ACHTUNG - ATTENTION - ATTENTION - ATE**

Bei der Verwendung von Reinigungsmitteln in Kühlräumen, ist auf die Korrosionsbeständigkeit der Materialien des Kühlers gegenüber dem verwendeten Reinigungsmittel zu achten!	When cleaning agents are used inside the cold room, the corrosion resistance of the cooler materials to the applied cleaning agent has to be observed!	Lors de l'utilisation des détergents dans les chambres froides, il faut observer à la résistance à la corrosion des matériaux de l'appareil qui entrent en contact direct avec les détergents.	Cuando se apliquen agentes limpiadores en los productos instalados en cámaras frías, se debe tener cuidado que no corroen los materiales usados para la construcción del producto!
---	--	--	--

- Gehäuse durch Abspülen mit warmem Wasser (ca. +25°C) und/oder mit umweltverträglichen Reinigungsmitteln reinigen.

- ▶ Nach Gebrauch von Reinigungsmitteln gründlich mit Wasser nachspülen.
- ▶ Gehäuse gründlich trocknen lassen.
- ▶ Arbeitsfluidseitige und elektrische Anschlüsse überprüfen ([Siehe Betriebsbereitschaft prüfen, Seite 40](#)).

## 10.4.2 Rohrregister reinigen

- ▶ Gerät entleeren (siehe Betriebsanleitungs-Handbuch Anlage).
- ▶ Gerät absperren (siehe Betriebsanleitungs-Handbuch Anlage).
- ▶ Leistungsabschaltung der Ventilatoren durchführen (siehe Betriebsanleitungs-Handbuch Anlage).
- ▶ Rohrregister (Wärmeaustauscher) nach einem der folgenden Verfahren reinigen:
  - Reinigung mit Druckluft ([Siehe Reinigung mit Druckluft, Seite 51](#))
  - Hydraulische Reinigung ([Siehe Hydraulische Reinigung, Seite 52](#))
  - Reinigung mit Druckluft oder Industriestaubsauger

### HINWEIS

Gefahr von Sachschäden!

Bei zu hohem Druck, einem zu geringen Abstand oder durch einen schräg auf die Lamellen auftreffenden Reinigungsstrahl können die Lamellen beschädigt werden. Mechanische Reinigung mit harten Gegenständen (z. B. Stahlbürsten, Schraubendreher o.ä.) beschädigen den Wärmeaustauscher.

- Verwenden Sie einen Druck von max. 50 bar bei hydraulischer Reinigung bzw. von max. 80 bar bei Reinigung mit Druckluft!
- Halten Sie einen Mindestabstand zu den Lamellen von 200 mm!
- Führen Sie den Strahl immer senkrecht (max.  $\pm 5$  Grad Abweichung) auf die Lamellen!
- Verwenden Sie bei der Reinigung keine harten Gegenstände!
- ▶ Ventilatoren einschalten (siehe Betriebsanleitungs-Handbuch Anlage).
- ▶ Flüssigkeitsseite öffnen (siehe Betriebsanleitungs-Handbuch Anlage).
- ▶ Zulaufseite öffnen (siehe Betriebsanleitungs-Handbuch Anlage).

### 10.4.2.1 Reinigung mit Druckluft

- ▶ Rohrregister mit Druckluft (Druck max. 80 bar) abstrahlen, um Schmutz und Verunreinigungen zu entfernen.  
**HINWEIS! Strahl des Druckluftgerätes senkrecht zum Rohrregister halten (max.  $\pm 5$  Grad Abweichung), um ein Verbiegen der Lamellen zu verhindern.**

### 10.4.2.2 Hydraulische Reinigung

#### ⚠️ WARNUNG



Warnung vor gefährlicher elektrischer Spannung!

Die direkte und indirekte Berührung von unter Spannung stehenden Teilen wie Motoren und elektrischen Leitungen kann zu schweren Verletzungen bis hin zum Tod führen. Wasser oder Reinigungsmittel haben eine elektrische Leitwirkung.

- Schalten Sie bei Arbeiten mit Wasser- oder Dampfstrahl die Ventilatoren spannungsfrei und sichern Sie diese gegen Wiedereinschalten.

#### HINWEIS

Gefahr von Sachschäden!

Wasser- oder Dampfstrahlen können Ventilatoren, elektrische Leitungen oder andere Bauteile beschädigen.

- Stellen Sie sicher, dass elektrische Anschlüsse und Motoren sowie Bauteile und Lagergut am Aufstellort nicht von Wasser- oder Dampfstrahlen getroffen werden. Decken Sie diese nötigenfalls ab.
- ▶ Stärkere feuchte oder fettige Verschmutzungen mit Hochdruckwasserstrahl (Druck max. 50 bar), Dampfdruckstrahler (Druck max. 50 bar), mind. 200 mm Abstand mit Flachstrahldüse, ggf. unter Verwendung neutraler Reinigungsmittel, immer entgegen der Luftrichtung, beseitigen. Dabei beachten:
  - Bei öl- und fetthaltigen Ablagerungen ist es zweckmäßig, dem Wasser ein Reinigungsmittel beizugeben.
  - Bei der Anwendung von chemischen Mitteln sicherstellen, dass diese die Materialien des Gerätes nicht angreifen. Nach der Behandlung das Gerät abspülen.
  - Es sollte von innen nach außen (auf jeden Fall entgegengesetzt zum Schmutzanfall) und von oben nach unten gereinigt werden, damit der Schmutz ohne weitere Verschmutzungsmöglichkeit entfernt werden kann.
  - Den Strahl des Reinigungsgerätes senkrecht zum Rohrregister (Wärmeaustauscher) zu halten (max.  $\pm 5$  Grad Abweichung), um ein Verbiegen der Lamellen zu verhindern.
- ▶ Die Reinigung muss so lange erfolgen, bis sämtlicher Schmutz entfernt ist.

### 10.4.2.3 Reinigung mit Druckluft oder Industriestaubsauger

- ▶ Trockenem Staub oder Schmutz mit Druckluft (Druck max. 80 bar, Mindestabstand von den Lamellen min. 200 mm; gegen die Luftrichtung) oder einem leistungsstarken Industriestaubsauger (gegen die Luftrichtung) entfernen. Dabei beachten:
  - Es sollte von innen nach außen gereinigt werden. Wenn möglich, sollte auch von oben nach unten gearbeitet werden, damit der Schmutz auf die gereinigten Teile nicht wieder aufgebracht wird. Die Reinigung muss so lange erfolgen, bis sämtlicher Schmutz entfernt ist.

**HINWEIS! Strahl des Druckluftgerätes senkrecht zum Rohrregister halten (max.  $\pm 5$  Grad Abweichung), um ein Verbiegen der Lamellen zu verhindern.**

### 10.4.3 Ventilatoren reinigen

#### **WARNUNG**

Abschneidegefahr, Einzugsgefahr!

An den rotierenden Ventilatorflügeln besteht Abschneidegefahr für die Finger, Verletzungsgefahr für die Hände und Einzugsgefahr für lose Teile wie Haare, Halskettchen oder Teile von Kleidungsstücken.

- Schalten Sie das Gerät spannungsfrei, bevor Sie mit den Instandhaltungsarbeiten beginnen. Sichern Sie das Gerät gegen unbeabsichtigtes Wiedereinschalten, indem Sie die elektrischen Sicherungen für das Gerät entfernen. Sichern Sie das Gerät mit einem geeigneten Warnschild gegen unbeabsichtigtes Wiedereinschalten.
- Versetzen Sie Ventilatoren und Schutzgitter, die zur Wartung entfernt oder geöffnet wurden, unbedingt wieder in den Originalzustand, bevor Sie das Gerät wieder in Betrieb nehmen!

Verunreinigungen an den Ventilatoren und den Ventilatorschutzgittern müssen regelmäßig entfernt werden, da diese sonst zu Unwuchten bis hin zur Zerstörung bzw. zu Leistungsverlusten führen. Die Ventilatormotoren selbst sind wartungsfrei.

- ▶ Gerät spannungsfrei schalten und gegen unbeabsichtigtes Einschalten sichern.
- ▶ Ventilator nach einem der folgenden Verfahren reinigen:

**HINWEIS! Gefahr der Sachbeschädigung! Mechanische Reinigung mit harten Gegenständen (z.B. Stahlbürsten, Schraubenzieher o.ä.) beschädigen den Ventilator: Nicht zulässig!**

- Reinigung mit Druckluft: Ventilator mit Druckluft (Druck max. 10 bar, Mindestabstand min. 200 mm) abstrahlen, um Schmutz und Verunreinigungen zu entfernen. Die Reinigung muss so lange erfolgen, bis sämtlicher Schmutz entfernt ist.
- Reinigung mit Druckluft und Bürste: Trockenen Staub oder Schmutz mit einer Bürste, einem Handfeger bzw. mit Druckluft (Druck max. 10 bar, Mindestabstand min. 200 mm) oder einem leistungsstarken Industriestaubsauger entfernen. Dabei beachten: Weiche Bürsten verwenden (keine Stahlbürsten, o.ä.)! Die Reinigung muss so lange erfolgen, bis sämtlicher Schmutz entfernt ist.
- ▶ Schutzgitter, Streamer oder Luftaustrittsstutzen (wenn installiert) montieren
- ▶ Gerät einschalten

## **11 Pläne**

### **11.1 Elektrodokumentation**

#### **11.1.1 Anschlussplan Ventilatormotor**

---

Siehe Innenseite des Motorklemmkastendeckels am Ventilator.