

Monteringsanvisning (original)

Transport | Montering | Drift | Underhåll



Produktlinje:	kondensor R134a, R404A, R410A,...
Beskrivning av byggserie:	Kondensor – axial; vertikal
Byggserie:	GVV

www.guentner.de

Innehållsförteckning

1	Viktig grundläggande information.....	5
1.1	Säkerhetsanvisningar.....	5
1.1.1	Beaktande av bruksanvisningen.....	5
1.2	Standardserien EN 378:s betydelse – Köldanläggningar och värmepumpar – Säkerhetstekniska krav och miljökrav.....	5
1.3	Ansvar.....	5
1.3.1	Tillverkarens ansvar.....	5
1.3.2	Ansvar hos anläggningsinstallatören.....	6
1.3.3	Ägarens eller driftansvariges ansvar.....	6
1.4	Rättsliga anvisningar.....	7
1.5	Bruksanvisning.....	7
1.5.1	Giltighetsområde.....	7
1.5.2	Konstruktion och andra gällande dokument.....	7
1.6	Standarder.....	8
1.6.1	Typsnitt, symboler och förkortningar.....	8
1.6.2	Förkortningsförteckning.....	8
1.7	Standarder för säkerhetsmärken och säkerhetsanvisningar.....	9
1.7.1	Allmänna säkerhetsmärken och deras betydelse i denna bruksanvisning.....	9
1.7.2	Varningstecken och deras betydelse i denna bruksanvisning.....	9
1.7.3	Förbudstecken och deras betydelse i denna bruksanvisning.....	10
1.7.4	Förbudstecken och deras betydelse i denna bruksanvisning.....	10
2	Säkerhet.....	12
2.1	Märkning på apparaten.....	12
2.1.1	Säkerhetsmärkningar på apparaten.....	12
2.1.2	Andra tecken och anvisningar på apparaten.....	13
2.2	Grundläggande säkerhetsanvisningar.....	14
2.2.1	Rutiner vid nödsituationer.....	14
2.2.2	Krav på personalen, krav på noggrannhet.....	15
2.3	Avsedd användning.....	16
2.3.1	Avsedd användning.....	16
2.3.2	Driftsvillkor.....	16
2.3.3	Felaktig användning.....	16
2.4	Övriga mekaniska faror.....	18
2.4.1	Lameller, vassa hörn och kanter.....	18
2.4.2	Fläktar.....	18
2.5	Övriga elektriska faror.....	19
2.6	Övriga termiska faror.....	19
2.6.1	Risk för brännskador.....	19
2.7	Återstående risker pga. FC-/HFC-köldmedium.....	19
2.8	Övriga faror på grund av vibrationer.....	21

2.9	Övriga faror pga. tryckförande delar.....	21
2.10	Övriga faror pga. felaktig montering.....	22
2.11	Övriga faror genom brott under drift.....	23
2.12	Övriga faror genom utslungade föremål eller vätskor.....	23
2.13	Övriga faror vid skrotning.....	23
3	Tekniska data.....	25
3.1	Apparat (typiska värden).....	25
3.2	Fläktar.....	25
4	Montering och funktion.....	27
5	Fläktmotor.....	28
6	Transport och lagring.....	29
6.1	Säkerhet.....	29
6.2	Transport och lagring.....	29
6.3	Lagring före montering.....	31
7	Uppställning och första drifttagning.....	32
7.1	Säkerhet.....	32
7.1.1	Säkerhetsanvisningar för uppställning och första drifttagning.....	32
7.1.2	Säkerhetskrav på anläggningen.....	33
7.1.3	Förebyggande säkerhetsåtgärder hos kund:.....	34
7.2	Fordringar på uppställningsplatsen.....	34
7.3	Packa upp apparaten.....	37
7.4	Montering.....	38
7.4.1	Förutsättningar på plats för spänningsfri montering.....	38
7.4.2	Montera apparaten.....	39
7.5	Anvisning om anslutning av apparaten.....	39
7.5.1	Ansluta apparaten till anläggningen.....	39
7.5.2	Ansluta och säkra apparaten elektriskt.....	40
7.6	Genomför ett avsyningsprov.....	41
7.7	Kontrollera driftberedskapen.....	42
7.8	Ta apparaten i drift för första gången.....	42
8	Drift.....	44
8.1	Säkerhet.....	44
8.2	Ta apparaten i drift.....	44
8.3	Ta apparaten ur drift.....	44
8.4	Försätta apparaten i stillestånd.....	45
8.5	Ta apparaten i drift efter stillestånd.....	46
8.6	Ställa om apparaten till en annan arbetsvätska.....	46
9	Felsökning.....	47
9.1	Säkerhet.....	47

9.2	Service.....	47
9.3	Felsökningstabell.....	47
10	Underhåll.....	48
10.1	Säkerhet.....	48
10.1.1	Före varje underhåll.....	48
10.1.2	Vid varje underhållstillfälle.....	48
10.1.3	Efter varje underhållstillfälle.....	50
10.2	Inspektions- och underhållsplan.....	50
10.2.1	Fläktar.....	50
10.2.2	Apparatens rörregister (värmväxlare).....	51
10.3	Underhållsarbeten.....	52
10.3.1	Åtgärda läckage.....	52
10.4	Gör rent apparaten.....	52
10.4.1	Allmänt.....	52
10.4.2	Avfrosta rörregistret.....	52
10.4.3	Gör rent fläktarna.....	54
11	Ritningar.....	56
11.1	Elektrisk dokumentation.....	56
11.1.1	Kopplingschema fläktmotor.....	56

1 Viktig grundläggande information

1.1 Säkerhetsanvisningar

1.1.1 Beaktande av bruksanvisningen

FÖRSIKTIGT

- ▶ Förvara alltid bruksanvisningen i omedelbar närhet av apparaten.
- ▶ Säkerställ att all personal som på något sätt har med apparaten att göra har tillgång till bruksanvisningen.
- ▶ Säkerställ att all personal som på något sätt har med apparaten att göra har läst och förstått bruksanvisningen.

1.2 Standardserien EN 378:s betydelse – Köldanläggningar och värmepumpar – Säkerhetstekniska krav och miljökrav

EN 378 rör säkerhetstekniska och miljömässiga krav på konstruktion, byggnation, tillverkning, uppställning, drift, service och skrotning av köldanläggningar och kylanordningar.

EN 378 riktar sig till tillverkare, installatörer och användare av köldanläggningar och kylanordningar (se avsn. 1.2. Ansvar).

Syftet med EN 378 är att minimera köldanläggningars, kylanordningars samt arbetsvätskors (köld- och kylmedel) möjliga skaderisker för personer, materiel och miljö.

Otillräckliga säkerhetsåtgärder eller icke-beaktande av säkerhetstekniskt relevanta föreskrifter kan leda till

- att komponenter går sönder eller splittras och slungar iväg materialdelar (fara pga. för låga temperaturer, för högt tryck, direkt åverkan på vätskan, maskinens rörliga delar)
- att arbetsvätska läcker ut efter brott eller läckage pga. felaktig konstruktion, felaktig hantering, otillräckligt underhåll eller service, påfyllning och skrotning (fara pga. syrebrist, antändlighet, köldskador, kvävning, panik)

1.3 Ansvar

1.3.1 Tillverkarens ansvar

Denna bruksanvisning innehåller instruktioner om hur man upprätthåller apparatens funktionssäkerhet, för att undvika möjliga faror vid transport, uppställning och montering, drifttagning och drift samt vid underhållsåtgärder (rengöring, underhåll och service). Dessa rör uteslutande apparaten.

Konstruktions- och svetsmaterialen är utförda på så sätt att de står emot de förutsebara mekaniska, termiska och kemiska påfrestningarna och är beständiga mot den använda arbetsvätskan och blandningen av arbetsvätska och kylmaskinolja.

Apparatens arbetsvätskeledande delar (stamrör, fördelare, samlingsrör) är så utformade att de håller tätt under förutsägbara mekaniska, termiska och kemiska påfrestningarna, och står emot högsta tillåtna drifttryck.

Materialen, väggtrycket, hållfastheten, viskositeten, korrosionstålighet, formgivningsförfarande och kontroll är avsedda för den använda arbetsvätskan och står emot de eventuella trycken och påfrestningarna.

Allt ansvar beträffande kylinstallation, som apparaten är integrerad i, åligger uteslutande de som varit delaktiga i de respektive enskilda arbetsmomenten.

1.3.2 Ansvaret hos anläggningsinstallatören

Ansvaret hos anläggningsinstallatören ska dokumenteras i anläggningens utförande (konstruktion, tillverkning och kontroll) enligt EN 378-2.

Gränssnitt mellan komponenttillverkare och anläggningsinstallatör :

- Guntner GmbH & Co. KG vid störningsfall:
Underrätta omedelbart Guntner GmbH & Co. KG i händelse av störningar under uppställning, montering, drifttagning och drift.

Till anläggningsinstallatörens ansvarsområden hör i synnerhet:

- Planera och förbereda rutiner i händelse av nödfall:
För att undvika följdskador till följd av driftsstörningar, måste ett varningssystem som larmar för alla störningar installeras på anläggningsplatsen. Förbered nödfallsåtgärder som hindrar person- och materielskador vid störningar.
- Ange kontroll- och underhållsintervall:
Anläggningen måste vara dimensionerad för och försedd med alla erforderliga anordningar för underhåll och tillräcklig skötsel och kontroll enligt EN 378-4.

Vid integrering av apparaten i köldanläggningen får inte arbetsvätska och utförandesätt avvika från informationerna rörande beställningen i underlaget som rör beställningen.

Anläggningsinstallatören måste hänvisa till nödvändigheten av tillräcklig utbildning av drift- och övervakningspersonalen vid drift och underhåll av .

Det rekommenderas, att framtida kundpersonal – när så är möjligt – är närvarande på plats vid uppställning och montering, täthetsprov och rengöring, påfyllning av arbetsvätska och vid inställning av .

1.3.3 Ägarens eller driftansvariges ansvar

Ägarens eller den driftansvariges ansvar ska dokumenteras i driften, underhållet och reparationer liksom i återvinningen av anläggningen enligt EN 378-4.

Ägaren eller den driftansvarige måste se till att de anställda som har hand om drift, övervakning och underhåll av anläggningen är tillräckligt utbildade och sakkunniga för dessa uppgifter.

Betjäningsspersonalen som har ansvar för anläggningen måste besitta tillräckligt med kunskaper och erfarenhet med avseende på verkningssätt, drift och daglig övervakning för denna anläggning.

Före drifttagning av anläggningen måste ägaren eller den driftansvarige säkerställa, att betjäningsspersonalen utbildas med hjälp av anläggningens anläggningsdokumentation (varav denna driftanvisning utgör en beståndsdel) beträffande uppbyggnad, övervakning, verkningssätt och underhåll för anläggningen liksom säkerhetsåtgärderna som bör beaktas och med avseende på egenskaperna hos och hur man handskas med den använda arbetsvätskan.

Ägaren eller den driftansvarige måste säkerställa, att vid drift, övervakning och underhåll av anläggningen arbetsvätska och utförandesätt inte får avvika från angivelserna, som är fastlagda i underlaget som rör beställningen.

Planera och förbereda rutiner i händelse av nödfall: För att undvika följdskador till följd av driftsstörningar, måste ett varningssystem som larmar för alla störningar installeras på anläggningsplatsen. Förbered nödfallsåtgärder som hindrar person- och materielskador vid störningar.

Ansvaret kvarstår även hos ägaren eller den driftansvarige för anläggningen, när anläggningen nyttjas av någon annan, utom om det existerar en överenskommelse om en annan uppdelning av ansvaret.

Vid drift av apparater, som befuktas eller sprejas med vatten, måste man ta hänsyn till VDI-riktlinjen 2047-2 "Riktlinjer för hygienisk drift av kyltorn", riktlinjerna enligt 42:a BImSchV liksom VDMA-informationsbladet "Anvisningar och rekommendationer för drift och underhåll av evaporativa kylanläggningar".

1.4 Rättsliga anvisningar

Garantin upphör:

- vid störningar och skador som beror på att instruktionerna i denna bruksanvisning inte har följts,
- vid reklamationer, som beror på att delar av apparaten har bytts ut mot delar som inte finns beskrivna som original-reservdelar i de uppdragsspecifika anbudsunderlagen,
- vid ändringar på apparaten (arbetsvätska, utförande, funktion, driftparameter) som strider mot den uppdragsspecifika informationen i de uppdragsspecifika anbudsunderlagen, utan tillverkarens tillåtelse.

Drifthandboken får ej utan uttryckligt skriftligt tillstånd från Guntner GmbH & Co. KG – inte heller i utdrag – elektroniskt eller mekaniskt mångfaldigas, fördelas, ändras, överförs till tredje part, överlämnas eller användas på annat sätt.

1.5 Bruksanvisning

1.5.1 Giltighetsområde

Denna bruksanvisning gäller för alla kondensorer i byggserien GVV.

ANVISNING

Var god ta fram Er apparats exakta typ från de bifogade uppdragsspecifika handlingarna.

1.5.2 Konstruktion och andra gällande dokument

Bruksanvisningen för apparaten innehåller följande delar:

- Dessa anvisningar
- Uppdragsspecifika handlingar.
De uppdragsspecifika handlingarna är bifogade till denna anvisning och innehåller följande informationer:
 - uppdragsspecifik, avsedd användning
 - uppdragsspecifikt leveransomfång
 - uppdragsspecifika tekniska data
 - uppdragsspecifik ritning med uppgifter från kund, projektnummer och uppdragsnummer
- Motorns kopplingsschema i uttagslådan.

Denna driftanvisning utgör en del av driftanvisningshandboken för anläggningen, som ställs till förfogande av installatören för anläggningen .

1.6 Standarder

1.6.1 Typsnitt, symboler och förkortningar

Följande textvarianter används i denna bruksanvisning:

fetstil	Kräver särskild uppmärksamhet!
grå triangel	Hanteringsanvisning

1.6.2 Förkortningsförteckning

Förkortning	Betydelse
FC/HFC	Köldmedier ur gruppen alkaner, t ex R134a, R404A, R407C, ...
EN 378	Europeisk standard 378: Kylanläggningar och värmepumpar: säkerhets- och miljökrav
EN	Europeisk standard
DIN	Deutsche Industrienorm (angivelse av standard)
ISO	International Organization for Standardization (svenska: Internationella standardiseringsorganisationen)
°C	Grader Celsius (temperaturangivelse enligt Celsius-skalan)
bar	bar (tryckangivelse)
l	liter (volymangivelse)
Vol-%	volymprocent (koncentrationsangivelse som rör en volym)
IP	Isoleringskydd
Q 6,3	Balanseringskvalitet
ppm	parts per million (svenska: miljondelar), koncentrationsangivelse, står för en miljondel
Hz	Hertz (frekvensangivelse)
D	Triangelkoppling (trefasström: höga varvtal)
S	Stjärnkoppling (trefasström: låga varvtal)
3~	Trefasström
1~	Enfas växelström
VDE	Verband der Elektrotechnik, Elektronik und Informationstechnik (svenska: förbundet för elteknik, elektronik och informationsteknik)
TAB	Technische Anschlussbedingungen (svenska: tekniska anslutningsvillkor)
EVU	Energiförsörjningsföretag
VDI	Verein deutscher Ingenieure (svenska: Tyska ingenjörföreningen)

1.7 Standarder för säkerhetsmärken och säkerhetsanvisningar

1.7.1 Allmänna säkerhetsmärken och deras betydelse i denna bruksanvisning

FARA

Farlig situation, som med största sannolikhet medför svår kroppsskada eller dödsfall om den inte undviks.

VARNING

Farlig situation, som kan medföra svår kroppsskada eller dödsfall om den inte undviks.

FÖRSIKTIGT

Farlig situation, som kan medföra lätt till medelsvår kroppsskada om den inte undviks.

ANVISNING

Visar på möjliga materielskador.

1.7.2 Varningstecken och deras betydelse i denna bruksanvisning



Varning för handskador

Om denna varningsanvisning inte beaktas, kan händer eller fingrar klämmas, dras in eller på annat sätt skadas.



Varning för heta ytor

Temperaturen ligger över 45 °C (äggvita koagulerar) och kan orsaka brännskador på människor.



Varning för farlig elektrisk spänning

Fara för elstöt vid beröring av spänningsförande delar.



Varning för explosiva ämnen på uppställningsplatsen

Antändningskällor kan orsaka brand på uppställningsplatsen.



Varning för hälsoskadliga eller irriterande ämnen på uppställningsplatsen

Beröring eller inandning av hälsoskadliga eller irriterande ämnen kan leda till skador eller hälsoskador på människor.



Varning för automatisk start

Vid automatisk start under underhållsarbeten finns det en inklämningsrisk för fingrar och händer.

1.7.3 Förbudstecken och deras betydelse i denna bruksanvisning



Öppen eld och rökning förbjudet!

Inga antändningskällor får tas in eller befinna sig i närheten, och inga antändningskällor får bildas.



Rökning förbjuden!

Rökning förbjuden.

1.7.4 Förbudstecken och deras betydelse i denna bruksanvisning



Använd ögonskydd!

Ögonskydd: använd skyddshuva, skyddsglasögon eller ansiktsskydd.



Använd handskar!

Skyddshandskar måste skydda mot mekaniska och kemiska faror (se piktogrammen).



Använd andningsskydd!

Andningsskydd måste vara anpassade till den arbetsvätska som används. Andningsskydd måste bestå av:

- minst två fristående andningsskyddsenheter (isoleringsenheter)



Använd skyddskläder!

De personliga skyddskläderna måste vara anpassade till den arbetsvätska som används och till låga temperaturer, och ha goda värmeisolerande egenskaper.



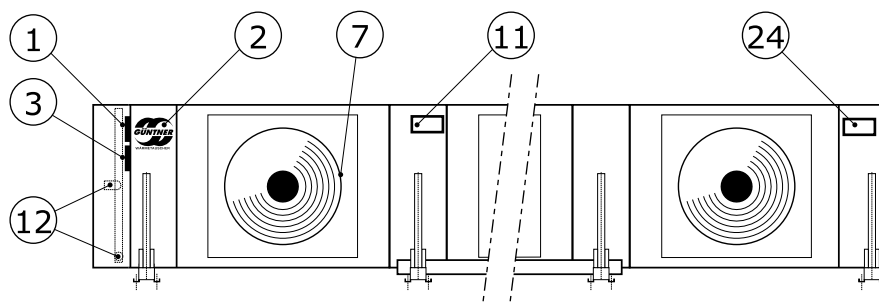
Koppla från före arbetet!

Före monterings-, underhålls- och reparationsarbete måste den elektriska anläggningen kopplas från och skyddas mot återkoppling.

2 Säkerhet

2.1 Märkning på apparaten

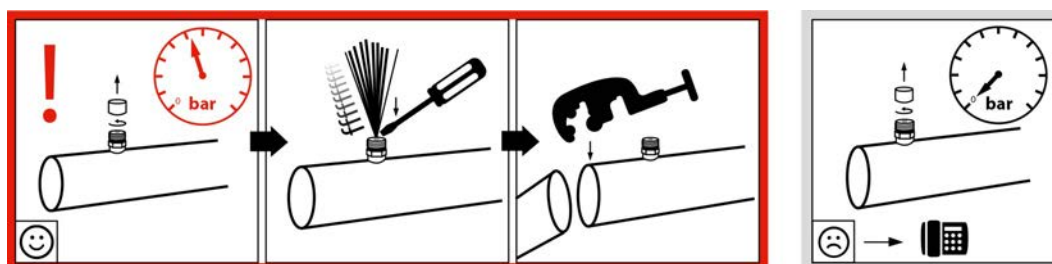
Identifiering av märkningar på apparaten



Placering av märkningar på apparaten

2.1.1 Säkerhetsmärkningar på apparaten

De enskilda säkerhetsmärkningarna på apparaten:



940 - Varningsanvisning "Transportfyllning" på Schrader-ventilen

Achtung • Caution • Attention

Ventilator-Betrieb nur mit Schutzgitter!

Gefahr!

Fan operation only with guard grille!

DANGER!



Mode opératoire de ventilateur qu'avec brille protectrice!

DANGER!

Art.Code:3083

3083 - Varningsanvisning "Skyddsgaller" (används bara för separat demonterbart skyddsgaller)

2.1.2 Andra tecken och anvisningar på apparaten

 <small>Herstellernummer/Serial number</small>	<p>Güntner GmbH & Co. KG</p> <p>Hans-Güntner-Str. 2 - 6 82256 Fürstfeldbruck www.guentner.de</p>	
	<p>Projektnummer/Project number</p> <p>Gerätebezeichnung/Device type</p> <p>Herstellernummer/Serial number</p> <p>Herstellungsjahr/Year of manuf.</p> <p>Max/Min Druck/Oper. pressure PS</p> <p>Max/Min Temperatur/Temperature TS</p> <p>Prüfdruck/Test pressure PT</p> <p>Prüfdatum/Test date</p> <p>Prüfmedium/Test medium</p> <p>Volumen/Volume V</p> <p><Ventilator/Fan type></p>	

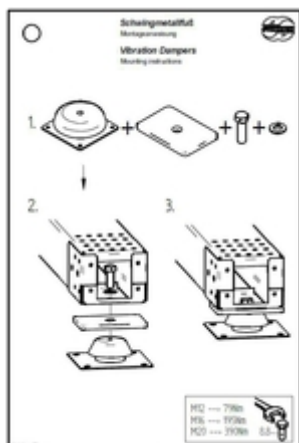
2483 - Exempel på fabriksskylt



2119 – Logotyp

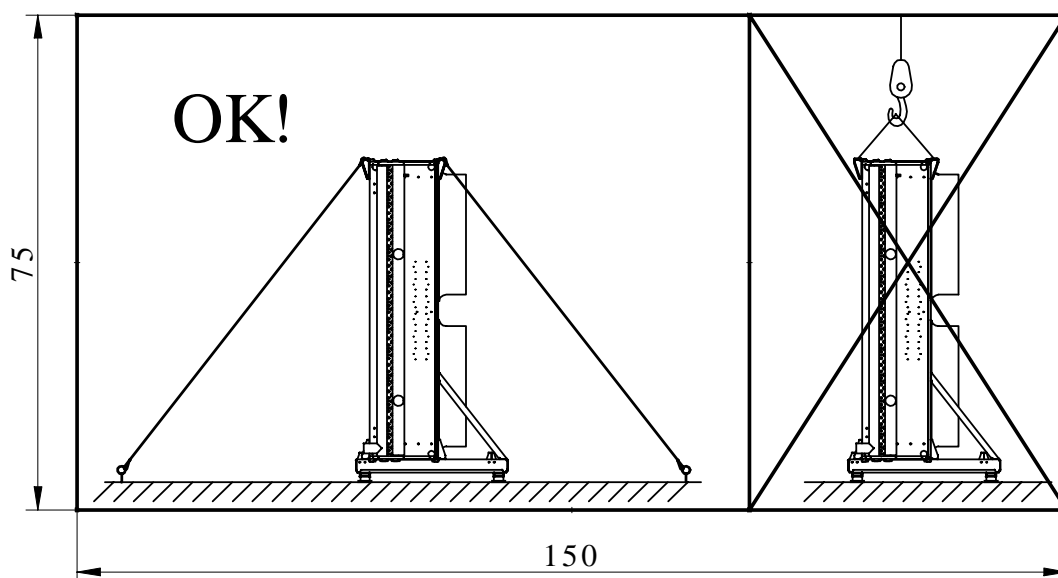


66824, 68909 - Anslutningar PÅ och AV



79 - Anvisning "Svängfötter av metall"

Bara för apparater med tillvalet vibrationsdämpare; för montering av de löst medlagda vibrationsdämparna se [Montera vibrationsdämpare \(tillval\)](#), Sida _____



Linförstagning enligt SP 08

2.2 Grundläggande säkerhetsanvisningar

2.2.1 Rutiner vid nödsituationer

⚠ VARNING

Risk för personskador!

De använda FC-/HFC-köldmedierna R134a, R404A, R407C, ... är köldmedier i gruppen L1/A1 enligt klassificeringen efter brännbarhet (L) och giftighet (A) enligt EU-direktivet 97/23/EG om trycksatta anordningar (tryckkärlsdirektivet):

- Köldmedier som är brännbara i liten koncentration i luften.
- Köldmedier som i tidsviktad, normal koncentration inte har någon negativ påverkan på de flesta medarbetare, som dagligen utsätts för denna koncentration under en normal 8-timmars arbetsdag och en 40-timmars arbetsvecka, vars värde inte är lika med eller större än 400 ml/m^3 (400 ppm (V/V))

Det finns ingen omedelbar fara för de anställda.. Köldmedier i gruppen L1/A1 är emellertid i allmänhet tyngre än luft och kan migrera till lägre belägna rum. Nära golvet kan det vid stilla luft inträffa en koncentrationshöjning. Vid höga koncentrationer finns det fara för störningar i hjärtrytmen och kvävning genom en minskning av syreandelen - speciellt nära golvet.

Obehöriga personer får inte ha tillgång till apparaten. Se till att FC-/HFC-köldmedium som strömmar ut ur apparaten inte kan tränga in i byggnaden eller på annat sätt utsätta personer för fara.

Skyddsåtgärder och tillvägagångssätt:

- I händelse av oväntat starka utbrott av köldmedium: vidta de förutsedda nödfallsåtgärderna, t ex vid:
 - flytande köldmedelvätska eller köldmedelångor kan ses tränga ut från värmeväxlaren eller rörledning
 - Plötsligt större frigörande (frigörande och förångning av den största delen av den totala köldmediefyllningen på kort tid, t ex på mindre än 5 min);
 - Tillslagning av köldmediedetektor (gränsvärde motsvarande EN 378-1; Annex E).
- Låt erfaren, utbildad personal med erforderlig skyddsutrustning vidta alla nödvändiga skyddsåtgärder och övriga åtgärder.
 - Använd andningsskydd.
 - Använd fristående andningsutrustning vid underhålls- och servicearbeten i rum med hög köldmediumkoncentration i luften.
 - Ta hand om utträngande köldmedieånga och flytande köldmedium på ett säkert sätt.
 - Säkerställ att inget köldmedium kommer ut i grundvattnet.

2.2.2 Krav på personalen, krav på noggrannhet

FÖRSIKTIGT

Apparaten får bara monteras, drifvas, servas och underhållas av skolad, erfaren och sakkunig personal. Personer som är ansvariga för drift, underhåll, service samt bedömning av anläggningen och dess komponenter måste ha nödvändig utbildning och fackkunskaper enligt EN 378-1 för att vara sakkunniga. Sakkunskap är förmågan att tillfredsställande utföra de begärda aktiviteterna för drift, underhåll, service samt bedömning av köldanläggningar och deras komponenter.

Apparaten får betjänas av den driftansvariges personal, som inte förfogar över några specifika kunskaper i kylteknik men som emellertid besitter tillräckliga kunskaper och erfarenheter beträffande verkningssättet, driften och den dagliga övervakningen för denna anläggning. Denna betjäningsspersonal får inte företa några ingrepp eller inställningar av anläggningen.

Ändringar på apparaten, som tillverkaren skriftligen har godkänt, får endast utföras av insatt eller sakkunig personal.

Elinstallation:

Arbeten på den elektriska utrustningen får bara de personer utföra, som förfogar över nödvändig sakkunskap (t ex en elektriker eller en person med elutbildning) och som är auktoriserade av den driftansvarige och iakttar de motsvarande VDE-reglerna (respektive de nationella och internationella föreskrifterna) och elnätsbolagets (EVU) tekniska anslutningsvillkor.

2.3 Avsedd användning

2.3.1 Avsedd användning

Kondensorer i byggserien GVV är avsedda för inbyggnad i köldanläggningar och för uppställning utomhus. Kondensorn förvandlar köldmediet till vätska genom att avge värme i luften, som matas från fläktarna via de torra värmeväxlarytorna.

När apparaten levereras för drift levereras den vid en viss driftpunkt:

- kondenseringstemperatur
- luftvolymström
- luftingångstemperatur

Det föreskrivna driftläget framgår av de uppdragsspecifika handlingarna.

2.3.2 Driftsvillkor

Apparaten är en komponent i inom en anläggning inbegripet dess arbetsvätskekets. Syftet med denna driftanvisning är att, inom ramen för driftanvisningshandboken för anläggningen (varav denna driftanvisning är en beståndsdel) begränsa till det minsta möjliga de potentiella riskerna för personal och materiel liksom för miljön, som utgår från apparaten och arbetsvätskan som används i den. Dessa risker är väsentligen förbundna med de fysikaliska och kemiska egenskaperna hos arbetsvätskan liksom med de tryck och temperaturer, som uppträder i apparatens arbetsvätskeförande komponenter. [se Återstående risker pga. FC-/HFC-köldmedium, Sida 19.](#)

VARNING

Risk för person- och materialskador!

Apparaten får enbart sättas in i enlighet med den avsedda användningen. Der driftansvarige måste säkerställa att vid drift, övervakning och underhåll apparatens vätska och utförandesätt inte avviker från de uppdragsspecifika informationerna i de uppdragsspecifika handlingarna.

Driftansvarig måste säkerställa att underhållsåtgärderna sker i överensstämmelse med handboken för anläggningen.

Fyllning av apparater med en annan vätska är enbart tillåten efter skriftligt godkännande från tillverkarer. Var god ta fram den uppdragsspecifika avsedda användningen från de bifogade uppdragsspecifika handlingarna.

Överskrid inte maxtrycket som står på apparatens typskylt.

2.3.3 Felaktig användning

VARNING

Risk för person- och materialskador!

Arbetsvätskor och deras föreningar med vatten eller andra ämnen som finns tillgängliga i de arbetsvätskeförande komponenterna verkar kemiskt och fysikaliskt inifrån på de material som omsluter dem. Apparaten får enbart fyllas med FC-/HFC-köldmedium. En fyllning av apparaten med en annan arbetsvätska skulle ha till följd

- att material, väggjocklek, hållfastheten, viskositet, korrosionstålighet, formgivningsförfarande och tester på plats inte är avsedda för den använda arbetsvätskan och inte står emot de eventuella trycken och påfrestningarna
- att de inte är beständiga mot den andra arbetsvätskan och den andra arbetsvätske-blandningen och
- att de inte håller tätt under drift och driftuppehåll
- att det möjliga plötsliga större frigörandet av arbetsvätskor skulle utsätta personer och/eller saker direkt och miljön indirekt för fara.

Den maximalt tillåtna drifttemperaturen, som är angiven på märkskylten, får inte överskridas. Ett överskridande av drifttemperaturen skulle ha till följd att

- apparaten utsätts för ett otillåtet högt tryck (tryck/temperaturkorrelation),
- det uppstår materialtrötthetssymptom.

Högsta tillåtna drifttryck som anges på typskylten får inte överskridas. Om drifttrycket överskrids kan det få som följd

- att apparatens arbetsvätskeförande komponenter inte motstår de termiska, fysikaliska och kemiska påfrestningar som kan förväntas och det tryck, som kan uppträda under drift och vid stillastående;
- att de inte förblir täta under drift och vid stillastående;
- att ett större, plötsligt utsläpp av arbetsvätska efter brott eller läckage på arbetsvätskeledande komponenter innebär följande risker:
 - fara pga. utslungade material
 - fara genom minskad syrehalt
 - brandfara (genom befintlig andel köldmaskinolja)
 - förfrysningsrisk (genom stänk av flytande köldmedium);
 - kvävningsrisk
 - farosituationer genom panikreaktioner,
 - miljöpåverkan

VARNING

FC-/HFC- kondensorer återkylare får inte sättas in, där

- det finns möjlighet att skadliga risker uppstår till följd av kort- eller långvarig beröring, inandning eller intag av arbetsvätskan .
- det finns risk för ett plötsligt, kraftigt utsläpp (utsläpp och förångning) av större delen av köldmediet på kort tid, t.ex. under 5 min)

Apparaten får inte ändras utan föregående samtycke från Guntner GmbH & Co. KG . Ändringar på apparaten är:

- förändringar av driftläget (enligt avsnitt [se Apparat \(typiska värden\), Sida 25](#))
- förändring av fläkeffekten (luftmängden)
- förändring av den genomströmmande mängden arbetsvätska
- byte till en annan arbetsvätska

Apparaten får inte drivas om de skyddsanordningar som tillverkaren installerat inte finns på plats, inte är korrekt installerade och inte är funktionsdugliga.

Apparaten får inte vara i drift, när den är skadad eller uppvisar störningar. Alla skador och störningar måste omgående anmälas till Guntner GmbH & Co. KG och omgående åtgärdas.

Arbeten på apparaten får inte utföras utan den personliga skyddsutrustning som anges i bruksanvisningen.

2.4 Övriga mekaniska faror

2.4.1 Lameller, vassa hörn och kanter

VARNING



Varning för handskador!

Det finns risk att man skär händer och fingrar på lamellema och på apparatens vassa hörn och kanter.



Använd skyddshandskar!

2.4.2 Fläktar

VARNING



Risk för kapning och indragning!

De roterande fläktvingarna kan kapa fingrar, skära sönder händer och dra in lösa delar som hår, halskedjor eller delar av kläder.

Driv aldrig fläktarna utan skyddsgaller. Klämrisk!

Om fläktarna startar automatiskt under underhållsarbete, finns risk att fingrar och händer kläms fast.



Bryt strömmen till apparaten innan du påbörjar underhållsarbete som kräver att skyddsgallret demonteras. Säkerställ att apparaten inte oavsiktligen kan slås på, genom att ta ur de elektriska säkringarna ur apparaten. Säkra apparaten med en därför avsedd varningskylt mot oavsiktlig påslagning.



2.5 Övriga elektriska faror

⚠ VARNING



Varning för farlig elektrisk spänning!

Den direkta och indirekta beröring av spänningsförande delar som motorer och elektriska ledningar kan leda till svåra skador och dödsfall.

Gör apparaten spänningsfri innan du påbörjar underhållsarbeten. Se köldanläggningens anläggningsdokumentation. Säkerställ att apparaten inte oavsiktligt kan slås på, genom att ta ur de elektriska säkringarna ur apparaten. Säkra apparaten med en därför avsedd varningsskylt mot oavsiktlig påslagning.



Beakta att nätledningarna även kan stå under spänning när apparaten är spänningsfri. Arbeten på den elektriska utrustningen får bara de personer utföra, som förfogar över nödvändig sakkunskap (t ex en elektriker eller en person med utbildning) och som är auktoriserade av den driftansvarige.

2.6 Övriga termiska faror

2.6.1 Risk för brännskador

⚠ VARNING



Varning för heta ytor!

Idrift har rörregister (värmeväxlare) och rörledningar temperaturer över +45°C. Beröring kan leda till brännskador.

Vid köldmedietemperaturer på över 45 °C finns risk för brännskador vid beröring av rörledningsdelar och fördelarrör.



Använd skyddshandskar.

2.7 Återstående risker pga. FC-/HFC-köldmedium

De använda FC-/HFC-köldmedierna R134a, R404A, R407C, R507, ... är köldmedier i gruppen L1/A1 enligt klassificeringen efter brännbarhet (L) och giftighet (A) enligt EU-direktivet 97/23/EG för tryckkärl (tryckkärlsdirektivet):

- - köldmedier, som inte är brännbara i någon luftkoncentration.
- - köldmedier, som med en tidsviktad och genomsnittlig koncentration som inte har några negativa inverknings på de flesta medarbetare, som dag efter dag utsätts för denna koncentration under en normal 8 timmars arbetsdag och en 40 timmars arbetsvecka, och vars värde är lika med eller högre än 400 ml/m³ (400 ppm volymprocent).

Det finns ingen omedelbar fara för de anställda.. Vid god luftning och utsugning underskrids de tillåtna gränsvärdena problemlöst och tydligt.

 **VARNING**

Fara för negativ inverkan på hälsan och miljöskador!

Köldmedier i gruppen L1/A1 är i allmänhet tyngre än luft och kan rinna ner i lägre belägna rum. Nära golvet kan det vid stilla luft inträda en koncentrationshöjning. Vid höga koncentrationer finns det fara för störningar i hjärtrytmen och kvävning pga. en minskning av syreandelen - speciellt nära golvet.

- Obehöriga personer får inte ha tillgång till apparaten.
- Se till att ventilationen i arbetsrummen är god för att undvika inandning av höga ångkoncentrationer.
- Se till att FC-/HFC-köldmedium som strömmar ut ur apparaten inte kan tränga in i byggnaden eller på annat sätt utsätta personer för fara. FC-/HFC-köldmedieånga respektive -gas får inte nå angränsande rum, trappuppgångar, gårdsplaner, gångar eller avloppssystem och måste föras bort utan fara.
- Övervaka FC-/HFC-köldmediekoncentration i andningsluften för att säkerställa att gränsvärdena iaktas.
- Kontrollera apparatens täthet regelbundet såsom beskrivet i denna i driftanvisning ([se Inspektions- och underhållsplan, Sida 50](#)).



Antändnings- och brandfara!

- Håll lämpliga brandbekämpningsanordningar i beredskap på plats vid heta arbeten – t ex slipning, lödning och liknande.
- Var särskilt uppmärksam på risken för antändning av medförda oljerester eller FC-/HFC-köldmediet.



- Säkerställ att de iordningställda brandsläckningsanordningarna står till förfogande i tillräcklig mängd, är brukbara och att släckmedlen inte reagerar med FC-/HFC-köldmediet på farligt sätt.
- Ingen rökning under arbete!



Fara för förfrysning!

FC-/HFC-köldmedium, vars kokning är dämpad, kan genom stänk leda till förfrysning av hud och ögon.

- Var vid arbeten med att åtgärda störningar efter FC-/HFC-köldmedieutbrott uppmärksam på befintligt FC-/HFC-köldmedium vars kokning fortfarande är dämpad.



Förgiftningsrisk!

I händelse av FC-/HFC-köldmediekontakt med eld kan giftiga förbränningsprodukter utvecklas.

- Undvik FC-/HFC-köldmediekontakt med öppen eld.
- Genomför svets- och lödarbeten först efter att fullständigt ha avlägsnat FC-/HFC-köldmediet ur det beträffade anläggningsavsnittet. Var därvid uppmärksam på god luftning.
- Vid nödarbeten med höga FC-/HFC-köldmediekoncentrationer: bär ovillkorligen en andningsapparat som är oberoende av rumsluften.



2.8 Övriga faror på grund av vibrationer

VARNING

Risk för person- och materielskador pga. utslungade material

Om fläktarna förstörs under fläktdrift, kan delar av fläktbladen slungas iväg och skada personer eller saker som befinner sig i fläktarnas närhet.

Fläktar, apparater och ledningar i anläggningen måste vara konstruerade, byggda och integrerade på så sätt, att risker genom vibrationer, som alstras genom dem eller andra delar av anläggningen, sänks till lägsta möjliga nivå under beaktande av alla medel som står till förfogande för minskning av vibrationer, företrädesvis vid källan.

ANVISNING

Materielskador pga. vibrationer

Vid fläktdrift genereras ofta vibrationer som förstärks genom obalans, som uppstår till följd av smuts eller skador på fläktbladen. Vibrationerna överförs till apparaten och kan orsaka skador på denna, samt på apparatens upphängning eller på komponenter som har anslutits till köldanläggningen.

Kontrollera regelbundet fläktbladen och –skyddsgallret med avseende på föroreningar och frostbildning och/eller nedisning och fläktarna med avseende på jämnhet i gången ([se Fläktar, Sida 50](#)).

2.9 Övriga faror pga. tryckförande delar

VARNING

Person- och materielskador pga. tryckförande delar som innehåller FCH-/HFCH-köldmedium!

Brott på trycksatta rörledning eller trycksatta komponenter på apparaten kan leda till person- eller materielskador genom kringflygande material. Vid en plötslig och mer omfattande frisättning av arbetsvätskan i kombination med dess farliga egenskaper efter ett brott eller läckage på apparatens tryckförande komponenter kan de nedanstående riskerna uppstå:

- syrebrist
- brandfara genom befintlig andel köldmaskinolja
- köldskador (genom utsprutande flytande köldmedium)
- kvävning
- panik,
- Miljöpåverkan

Säkerställ att aktuell apparat är tryckfri, eller töm apparaten på arbetsvätska, innan underhållsarbeten påbörjas.

Underhållsarbeten, i synnerhet lödarbeten, på den aktuella apparaten får bara utföras efter att den har tömts på arbetsvätska.

2.10 Övriga faror pga. felaktig montering

VARNING

Risk för person- och materielskador pga. felaktig montering!

En felaktig montering leder till faror:

- Brott på, eller läckage från, vätskeförande apparatens komponenter och rörledningar
- Saknade avlastningsanordningar mot vätskeexpansion: Inga vätskor får spärras in, eftersom de blir varma och expanderar när köldanläggningen står still, och då kan orsaka sprickor på rörledningar och kopplingsflänsar.
- Ojämn lastfördelning på fästena med risk för spänningar inom apparaten resp. apparatförskjutning (brott eller läckage på vätskeledande komponenter i apparater och rörledningar, fara för sprickbildning)
- Ej tillräcklig säkring av arbetsvätskeledande ledningar mot mekaniska skador! Anslutningar på byggplatsen: ingen avlastande montering; inverkan av krafter på fördelar- och samlingsrören med risk för brott eller läckage på arbetsvätskeledande komponenter i apparaten och rörledningar. Risk för sprickbildning!
- Apparaten kan ramlar ner och orsaka fara genom utströmmande arbetsvätska och friliggande elektriska ledningar
- Skaderisk genom farokällor i omgivningen (produktions-, transport- och andra förfaranden på uppställningsplatsen)
- Apparaten kan störas genom att luftinloppet och luftutloppet hindras.
- Hindrande av allmän övervakning, kontroll och service, dvs. ingen obehindrad åtkomst till de arbetsvätskeledande och elektriska komponenterna, anslutningarna och ledningarna, ingen synlig märkning av rörledningarna och ej tillräcklig plats för tester.

Säkerställ att:

- apparaten installeras på fästpunkter som kan bära dess vikt, och att den skruvas fast med fästskruvar. Driftansvarig resp. installatören ansvarar för förskruvningarnas hållfasthet.
- fästskruvarna är av samma, av tillverkaren angivna diameter, som fästhålen
- fästförskruvningen säkras mot att lossa genom lämplig skruvsäkring
- fästskruvarna inte dras åt för lite eller för mycket
- alla fästskruvar dras åt lika hårt, så att fästen blir så jämnt belastade som möjligt
- alla fästpunkter håller avståndet till fästyten, avseende varaktighet och belastning, så att inga spänningar uppstår i apparaten Apparaterna ska fixeras i sin fästposition, så att de inte flyttar sig.
- fästskruvarna testas på funktionssäkerhet inom ramen för underhållsintervall [se Underhåll, Sida 48](#),
- apparaten fästs eller ställs upp så att den inte skadas på grund av faror i omgivningen (produktions-, transport- och andra förfaranden på uppställningsplatsen), eller störs i sin funktion genom obehöriga ingrepp.
- apparaten fästs eller ställs upp så att luft alltid kan flöda in och ut, utan luftkortslutning
- apparaten fästs eller ställs upp så att det alltid går att utföra allmän övervakning, kontroll och service, dvs. obehindrad åtkomst till de arbetsvätskeledande och elektriska komponenterna, anslutningarna och ledningarna, synlig märkning av rörledningarna och tillräcklig plats för tester
- de arbetsvätskeledande ledningarna säkras mot mekaniska skador Anslutningar på byggplatsen: avlastande montering; ingen inverkan av krafter på fördelar- eller samlingsrör
- vid installation av apparaten måste följande ovillkorligen beaktas:
 - avstånd måste hållas till föremål som utsätts för fara genom inverkan av FCH/HFCH-köldmedium
 - åtgärder måste vidtas för att skydda skyddsobjekt från en FCH-/HFCH-köldmediekoncentration på mer än vad som är tillåtet enligt EN 378-3

- ställ inga lättantändliga material under apparaten
- Fäst eller ställ upp apparaten på följande sätt: I områden där intern trafik förekommer, får rörledningarna till och från apparaterna bara installeras utan löstagbara kopplingar och armaturer.
- Avlastningsanordningar mot vätskeexpansion måste finnas.
- Vid stillestånd av köldanläggningen får underkyld vätska bara finnas i liten mängd i anläggningsdelar – minimering av antalet "vätskesäckar".

2.11 Övriga faror genom brott under drift

VARNING

Risk för person- och materielskador vid brott under drift!

- Felaktig montering ([se Övriga faror pga. felaktig montering, Sida 22](#)),
- Bristande hänsyn till det maximalt tillåtna arbetstrycket ([se Driftsvillkor, Sida 16](#)),
- Bristande hänsyn till trycksatta ledningsavsnitt vid underhåll ([se Övriga faror pga. tryckförande delar, Sida 21](#)),
- Bristande hänsyn till restrisker pga. vibrationer ([se Övriga faror på grund av vibrationer, Sida 21](#))

leder till brott under drift och vid underhåll. Då uppstår faror genom

- kringflygande material ([se Övriga faror pga. tryckförande delar, Sida 21](#)),
- frigjord arbetsvätska ([se Återstående risker pga. FC-/HFC-köldmedium, Sida 19](#))

Säkerställ att

- monteringen utförs felritt
- maximalt tillåtet driftryck alltid hålls
- tryckförande ledningsavsnitt görs tryckfria före varje underhålls- och servicearbete
- vibrationer, både i köldanläggningen (vibrationer genom kompressor, hela anläggningens apparater och ledningar) liksom även genom fläkten (obalanser till följd av smutspåväxt respektive skador) ska med alla tillgängliga medel minskas och sänkas till ett minimum.
- Avlastningsanordningar mot vätskeexpansion måste finnas.
- Vid stillestånd av köldanläggningen får underkyld vätska bara finnas i liten mängd i anläggningsdelar – minimering av antalet "vätskesäckar".

2.12 Övriga faror genom utslungade föremål eller vätskor

VARNING

Person- och materielskador pga. utslungade material!

Restrisker pga. utslungade föremål och vätskor ([se Övriga faror genom brott under drift, Sida 23](#)).

2.13 Övriga faror vid skrotning

VARNING

Risk för person- och materielskador genom FCH-/HFCH- arbetsvätska !

Följande anvisningar är rekommendationer om korrekt skrotning av apparaten. Gällande nationella lagar måste beaktas!

- Skrotningen får bara utföras av sakkunniga.
- Alla av apparatens komponenter, t ex arbetsvätskor, kylmaskinolja, rörregister (värmeväxlare), fläktar, måste sluthanteras regelmässigt.
- Förbrukad arbetsvätska, som inte kan återanvändas, måste behandlas som avfall och kasseras på ett säkert sätt. Den får absolut inte släppas ut i miljön.
- Köldmediet FCH/HFCH ska hållas över i en speciell köldmediumbehållare, under beaktande av motsvarande säkerhetsåtgärder. Denna speciella köldmediumbehållare måste vara avsedd för köldmediet. Den måste vara lätt att känna igen och vara märkt för köldmediet, t.ex. "Återvunnen HFCH R-4304A".
- Engångsbehållare får inte användas, eftersom det finns risk att kölmedelsångor frigörs när behållaren kasseras.
- Arbetsvätskebehållaren får inte överfyllas. Det maximala trycket i arbetsvätskebehållaren får inte under något steg i arbetet överskridas.
- Arbetsvätskan får inte fyllas i en vätskebehållare som innehåller en annan, eller en okänd, arbetsvätska. Denna andra, eller okända, arbetsvätska får inte blåsas ut i luften, utan måste identifieras, bearbetas eller kasseras på korrekt sätt.
- Vänd dig till en återvinningscentral för förstörelse av arbetsvätskan.
- Förbrukad köldmaskinolja, som har återvunnits ur apparaten och inte kan bearbetas, måste förvaras i en separat, därför avsedd behållare, behandlas som avfall och kasseras på ett säkert sätt.
- Det måste säkerställas, att alla komponenter i apparaten som innehåller arbetsvätskor och kylmaskinolja sluthanteras regelmässigt.
- Apparaten består till största delen av materialen koppar, aluminium, förzinkat stål (rörregister (värmeväxlare) och kåpa) samt stål, aluminium, koppar och polyamider (motorer): Dessa material kan återvinnas på därför avsedd anläggning, även i färgbehandlat tillstånd, genom mekanisk och termisk separation.
- Före skrotning måste de arbetsvätskeledande delarna av apparaten tömmas, varpå trycket ovillkorligen måste sänkas till 0,6 bar för en rörvolym upp till 200 l, och till 0,3 bar för en rörvolym över 200 l. Trycksänkningen räknas som avslutad när trycket inte längre stiger, utan är konstant, och apparaten har samma temperatur som omgivningen.

VARNING

Risk för miljöförgiftning!

Anordningen för återvinning resp. kassering av köldmedium måste drivas på så sätt att risken för utsläpp av köldmedel eller köldmaskinolja i miljön är så låg som möjligt.

- Säkerställ att ingen arbetsvätska kommer ut i grundvattnet.
- Anordningen för återvinning resp. kassering av arbetsvätska måste drivas på så sätt att risken för utsläpp av arbetsvätska eller köldmaskinolja i miljön är så låg som möjligt.

Güntner GmbH & Co. KG:s transportförpackningar är tillverkade av miljökompatibla material och lämpade för materialåtervinning.

3 Tekniska data

3.1 Apparat (typiska värden)

ANVISNING

Fläktarnas effektvärden är beroende av omgivningstemperaturen och luftmotståndet på installationsplatsen.

Alla elkomponenter är utförda enligt EN-standarderna.

Projektnummer	Se uppdragsspecifik anbudshandling
Apparatbeteckning	Se uppdragsspecifik anbudshandling
Tillverkarnummer	Se uppdragsspecifik anbudshandling
Tillverkningsår	Se uppdragsspecifik anbudshandling
Arbetsvätska	Se uppdragsspecifik anbudshandling
Volym	Se uppdragsspecifik anbudshandling
Tillåtet arbetstryck	32 bar
Provtryck	35,2 bar
Tillåten min./max. temperatur (TS)	-50 ... +95 °C
Tillåten luftfuktighet	< 100 %
Besiktningdatum	Se uppdragsspecifik anbudshandling
Provmedium	Tryckluft
Emission av luftburet buller	Se uppdragsspecifik anbudshandling. Enligt standardförfarande för beräkning av ljudtrycksnivån enligt EN 13487; Annex C (standard).
Vikt	Se uppdragsspecifik anbudshandling

3.2 Fläktar

Fläktar som används för GVV med diametrar från 450 till 650 mm är kopplade med växelström 230 V 1-50 Hz. Fläktar med diametrar från 800 mm till 1000 mm kan varvtalsstyras med Guntner-styrenheter. Trefasströmfläktarna kan generellt drivas med två olika varvtal genom D/Y-omkoppling. Fem effekt-/ljudnivåer (N, M, L, S, E) kan levereras.

Fläkttyp	Se underlaget som rör beställningen
Kapslingsklass	IP 54, värmeklass 155 DIN VDE 0530
Strömtyp	Trefasström eller växelström
Spänning	400 V 3~ 50 Hz eller 230 V 1~ 50 Hz
Balans	Q 6,3 enligt VDI 2060

Tillåten lufttemperatur	Användningsområde: minst -30 °C till +55 °C
Skyddsanordningar	<ul style="list-style-type: none">• Termisk: termokontakt (öppnare)• Mekanisk: beröringsskyddsgaller enligt EN 294

4 Montering och funktion

Kondensorn består av

- ett rörregister, bestående av rörslingar försedda med lameller, (kopparrör; aluminiumlamell)fördelar- och samlingsrör (koppar) och röranslutningar till rörledningssystemet,
- en kåpa av galvaniserad stålplåt, lackerad i RAL 7035, ljusgrå.
- och - beroende på utförandet - av en eller flera axialfläktar. För detta är två fläktutföranden möjliga: normalt och förstärkt (tillval).

Kondensorer i byggserien GVV är avsedda för inbyggnad i en köldanläggning. Köldanläggningen är kombinationen av köldmedieledande komponenter och armaturer, som är förbundna med varandra och som bildar ett slutet kretslopp, som köldmediet cirkulerar i.

Köldmediet upptar vid låg temperatur och lågt tryck värme och förångas (förångarsidan) och avger sedan åter värmen vid högre temperatur och högre tryck och kondenserar (kondensorsidan). Kondensorn kondenserar köldmediet genom värmeavgivning till luften, som transporteras av fläktarna över den torra värmeväxlingsytan.

De använda FC-/HFC-köldmedierna R134a, R404A, R407C, ... är köldmedier i gruppen L1/A1 ([se Återstående risker pga. FC-/HFC-köldmedium, Sida 19](#)).

5 Fläktmotor

ANVISNING

Vid längre lagrings- och stilleståndstider ska fläktarna tas i drift 2-4 timmar varje månad.

ANVISNING

Vid fläktar av kapslingsklass IP55 eller högre ska de befintliga slutna kondensvattenborringarna öppnas minst en gång i halvåret.

AC-teknik

AC-motorerna skyddas från överhettning genom en termokontakt (eller kalledare).

Vid motorer med termokontakter ska dessa kopplas så att det inte är möjligt att starta motorn vid en utlöst termokontakt. Vi rekommenderar en låsanordning mot oavsiktlig återinkoppling.

För motorer med kalledare behövs det en extra extern aktiveringsanordning för de inbyggda termistorerna. Vi rekommenderar en låsanordning mot oavsiktlig återinkoppling. Provspänningen på termistorerna får inte överskrida 2,5 V eller också får man endast använda strömbegränsade mätanordningar.

Vid användning av en stjärn-delta-omkoppling måste en motsvarande tidsfördröjning beaktas.

För motorer med direktstart och ett anslutningsvärde > 4,0 kW, kan en startströmbegränsning (softstart med tyristor) krävas.

Om frekvensomriktare används för varvtalsreglering, måste följande beaktas vid ytterfläktar:

Allpoliga sinusfilter måste installeras mellan frekvensomriktaren och fläktarna (sinusformad utgångsspänning! Filterverkan mellan fas mot fas och fas mot jord).

Frekvensomriktare från firman Güntner är seriemässigt utrustade med denna funktion. Standardmotorer för trefas växelström lämpar sig för direkt drift med frekvensomriktare.

Trefas-fläktmotorerna kan drivas med hjälp av stjärn-triangel-omkoppling eller med varvtalsreglering. Rotationsriktningen måste kontrolleras. I händelse av felaktig rotationsriktning äger en rotationsriktningsändring rum genom ett byte av två faser.

EC-teknik

ANVISNING

Fläktmotorerna förfogar över ett eget elektroniskt kraftaggregat. Detta kraftaggregat kan styras via Güntner Motor Management GMM. Beroende på spänningstyp kan motorena drivas med enfas (1~, 200–277 V AC, 50/60 Hz) **ellertrefas** (3~, 380–480 V AC, 50/60 Hz). Vid drift utan GMM ska fläktarna styras med en spänning på 0 - 10 V. Den elektriska anslutningen kan hämtas från anslutningsplanerna eller information från motorns kopplingsdosa.

6 Transport och lagring

6.1 Säkerhet

⚠ VARNING

Risk för klämskador genom nedfallande föremål!

Apparaten väger mellan 60 kg och 2 750 kg. Apparaten kan glida och falla ner från transportmedlet. Konsekvensen kan bli svåra skador inklusive dödsfall. Hårda stötar och skakningar kan skada apparaten.

Säkerställ att personalen kan lasta ur på ett säkert sätt.

Säkerställ att ingen uppehåller sig under apparaten eller i närheten av lastområdet under transport.

Var uppmärksam på en jämn viktfördelning. Ta hänsyn till den påklitrade transportetiketten på den förpackade apparaten ([se Andra tecken och anvisningar på apparaten, Sida 13](#)).

Kran- och trucktransport: Säkerställ att det inte ligger någon snö på apparaten och att det råder vindstilla.

Säkra apparaten mot att glida och mot mekaniska skador.

Vid krantransport: Hakar och kedjor får bara fästas på de ställen som angivits av tillverkaren, dvs. i de fabriksmonterade kranöglorna. Säkerställ att apparatens kåpa inte trycks ihop av remmar.

Använd i förekommande fall transporthjälpanordningar. Använd en transporthjälpanordning som motsvarar apparatens vikt. Apparatsens vikt kan Ni ta fram från de uppdragsspecifika handlingarna ([se Konstruktion och andra gällande dokument, Sida 7](#)). Använd inte anslutningsmuffar och samlingsrör som anslagspunkter för lyft, dragning, fastsättning eller bestigning. Därigenom kan läckor uppstå.

Transportera apparaten försiktigt. Undvik framför allt en hård utläggning av apparaten.

Gå bara på apparaten med ordentliga, säkra skor.

Om apparaterna är konstruerad utan räcken, får de bara beträdas med erforderlig skyddsutrustning.

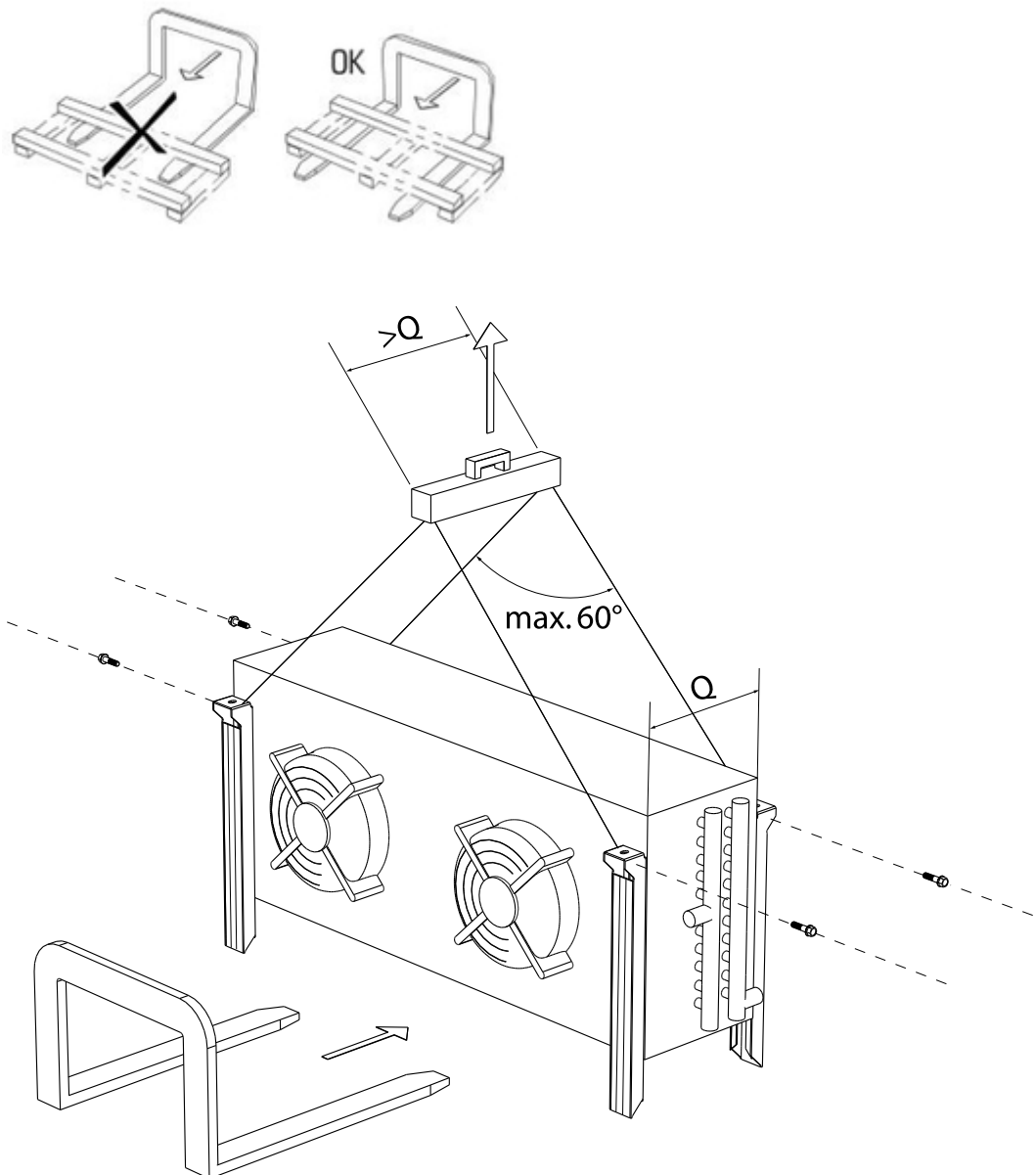
6.2 Transport och lagring

ANVISNING

Läsa och ta hänsyn till transporttecken på apparatförpackningen!

Långvarig mekanisk belastning pga. ojämnheter i körbanan och slaghål liksom vibrationer vid skepps-transporter kan förorsaka transportskador. Före transport till havs eller i länder med transportvägar i kritiskt tillstånd måste tillsatsdelar som kan fås att vibrera – speciellt fläktar och i förekommande fall fotställ – demonteras för transporten.

- ▶ Transportera den förpackade apparaten med ett lämpligt transportmedel (t ex en gaffeltruck eller kran) till den slutgiltiga uppställningsplatsen.
- ▶ Lasta av apparaten.



6.3 Lagring före montering

ANVISNING

Risk för korrosion och nedsmutsning!

Fukt och smuts får inte komma in i apparaten.

- ▶ Skydda apparaten mot damm, nedsmutsning, fuktighet, väta, skada och annan skadlig inverkan.
Skadlig inverkan: [se Säkerhetsanvisningar för uppställning och första drifttagning, Sida 32](#)
- ▶ Lagra inte apparaten längre än nödvändigt. Apparaten får bara lagras i sin originalförpackning fram till dess att den ska monteras. Stapla aldrig olika stora förpackningar på varandra.
- ▶ Lagra apparaten på en skyddad plats utan damm-, smuts-, eller fuktpåverkan, där den inte kan skadas, fram till uppställningen (välventilerad hall eller övertäckt lagerplats).
- ▶ Om uppställningen av apparaten dröjer i förhållande till planerad tidpunkt för installation: skydda apparaten mot väder och annan skadlig påverkan, samt mot smuts. Se till att apparaten är väl ventilerad.

7 Uppställning och första drifttagning

7.1 Säkerhet

7.1.1 Säkerhetsanvisningar för uppställning och första drifttagning

⚠ VARNING

Risk för person- och materialskador genom utströmmande FCH-/HFCH-köldmedium!

Vid icke fackmässig montering finns det en fara att arbetsvätska strömmar ut vid drift av anläggningen och leder till person- och materialskador ([se Återstående risker pga. FC-/HFC-köldmedium , Sida 19](#))

Beakta noga uppställningsanvisningarna i detta kapitel och var mycket noggrann!

ANVISNING

Risk för skada på anläggningens !

Främmande material och föroreningar i arbetsvätskekretsloppet kan försämra anläggningens verkansgrad eller anläggningens komponenter. Särskilt skadliga föroreningar är:

- Fukt
- Atmosfärisk luft
- Lödrester
- Rost
- Glödspån
- Metallspån
- Instabila oljor
- Alla former av damm och smuts

Fukt i de arbetsvätskeledande apparatkomponenterna kan orsaka:

- Vattenavskiljning och isbildning som leder till fel på köldanläggningens kopplings- och reglerarmaturer.
- Syrabildning
- Åldrande och sönderdelning av köldmaskinolja
- Korrosion

Atmosfärisk luft och andra icke kondenserbara gaser kan orsaka:

- Oxidering av köldmaskinolja
- Kemiska reaktioner mellan arbetsvätskan och köldmaskinolja
- Ökat kondenseringsstryck i anläggningen

Kemiska reaktioner mellan arbetsvätska och köldmaskinolja under påverkan av fukt resp. atmosfärisk luft, med åldrande och sönderdelning av arbetsvätska och köldmaskinolja som följd:

- Bildande av organiska och anorganiska syror
- Ökad tryckgastemperatur i anläggningen
- Korrosion
- Dålig smörjning, ökat slitage upp till fel på anläggningen.

De övriga föroreningarna kan orsaka:

- Accelererade kemiska processer (sönderdelning)
- Mekaniska och elektriska fel på köldanläggningen.

Säkerställ att vid monteringen (anslutning av apparatens arbetsvätskeledande komponenter till det arbetsvätskeförande systemet av anläggningen) inre föroreningar undviks strikt.

Monteringen måste utföras med yttersta renlighet.

Avsluta samtliga rörinstallationsarbeten på byggsplatsen innan transporttrycket töms ur!

Reducera inte transporttrycket förrän direkt före monteringen.

Lossa locken på fördelar- och samlingsröret först direkt före monteringen.

ANVISNING

Risk för korrosion och nedsmutsning!

Fukt och smuts får inte komma in i apparaten. Om fukt och smuts kommer in i apparaten, finns riska att även armaturer och andra komponenter i anläggningen skadas.

Skydda apparaten mot damm, smuts, fukt, väta, skador och övrig skadlig påverkan. Skadlig påverkan är t.ex.:

- Mekanisk: Skador genom stötar, nedfallande föremål, kollision med transportmedel och liknande
- Fysikalisk: Skador genom koncentrerade, antändliga gaser i närheten
- Kemisk: Skada genom förorenad omgivningsluft (salt-, syra-, klor-, svavelhaltig eller liknande)
- Termisk: Skador genom värmekällor i närheten

Börja med monteringen så snart som möjligt.

⚠ VARNING

Apparatemas elektriska installation ska bara genomföras av kvalificerade elektriker (respektive av kvalificerad personal med likvärdig kvalifikation) under noga iakttagande av de motsvarande VDE-reglerna (respektive de relevanta nationella och internationella föreskrifterna) och elnätbolagens tekniska anslutningsvillkor.

7.1.2 Säkerhetskrav på anläggningen

Apparaten utgör en komponent i en anläggning och kan bara drivas i sammanhang med anläggningen.

- Alla anordningar som krävs för drift av apparaten måste vara inbyggda i anläggningens kopplings- och aktiveringsanordningar :
 - El: Fläktar och andra elektriska anordningar
 - Arbetsvätskor: ventiler och armaturer
- Anslutningarna på arbetsvätskesidan och de eltekniska anslutningarna för apparaten måste finnas tillgängliga på anläggningen. Anslutningarna är angivna i de uppdragsspecifika handlingarna.
- Fläktarnas spänningsförsörjning måste stämma överens med uppgifterna på fläktmotorernas typskylt.
- Enligt EN 60204-1 måste fläktarna vara utrustade med en fränkopplingsanordning som förhindrar att de startar oväntat (reparationsbrytare), och som separerar alla aktiva ledare från energiförsörjningen (allpoligt fränkopplingsbar).
- Fläktarnas fränslagningsanordning måste säkra fläktarna (t.ex. genom ett lås) från att startas okontrollerat.
- De elektriska motor-, reparationsbrytar-, kopplingsbox- och kopplingskåpanslutning måste vara utformad enligt motsvarande kopplingsscheman.
- Apparaten måste kunna spärras i händelse av läckage.

- Alla säkerhetsrelevanta avspärningsarmaturer måste kunna användas av personer i full skyddsmundering, även med fristående andningsapparat.
- Samtliga anordningar som syftar till att leda bort frigjord arbetsvätska måste kunna manövreras från ett säkert ställe.

7.1.3 Förebyggande säkerhetsåtgärder hos kund:

⚠ VARNING



Fara för personskador!

Apparaten innehåller FC-/HFC-köldmedium ([se Återstående risker pga. FC-/HFC-köldmedium, Sida 19](#)).



De använda FC-/HFC-köldmedierna R134a, R404A, R407C, R507, R22, ... är köldmedier i gruppen L1/A1 enligt klassificeringen efter brännbarhet (L) och giftighet (A) enligt EU-direktivet 2014/68/EU för tryckkärl (tryckkärlsdirektivet):

- köldmedier, som inte är brännbara i någon luftkoncentration.
- Köldmedier, som med en tidsviktad och genomsnittlig koncentration som inte har några negativa inverknings på de flesta medarbetare, som dag efter dag utsätts för denna koncentration under en normal 8 timmars arbetsdag och en 40 timmars arbetsvecka, och vars värde är lika med eller högre än 400 ml/m³ (400 ppm volymprocent).



Det finns ingen omedelbar fara för de anställda. Köldmedier i gruppen L1/A1 är emellertid i allmänhet tyngre än luft och kan migrera till lägre belägna rum. Nära golvet kan det vid stilla luft inträffa en koncentrationshöjning. Vid höga koncentrationer finns det fara för störningar i hjärtrytmen och kvävning pga. en minskning av syreandelen - speciellt nära golvet.

Obehöriga personer får inte ha tillgång till apparaten. Se till att FC-/HFC-köldmedium som strömmar ut ur apparaten inte kan tränga in i byggnaden eller på annat sätt utsätta personer för fara.

läkta noga kraven i standarden EN 378-3 beträffande köldmedier, fyllnadsvikt och köldöverföringssystem.

⚠ VARNING

Fara för miljöförorening!

- Säkerställ att inget köldmedium når avloppsnätet eller grundvattnet.
- Driv anordningen för återvinning respektive sluthantering av köldmedier på så sätt att faran för utsläpp av köldmedier eller kylmaskinolja i omgivningen hålls så låg som möjligt.

7.2 Fordringar på uppställningsplatsen

Var god ta fram dimensioner och vikter från de uppdragsspecifika anbudshandlingarna.

- ▶ Ställ upp apparaten så att den inte skadas på grund av miljöbetingade faror (produktions-, transport eller övriga processer på uppställningsplatsen) eller inte fungerar korrekt på grund av obehörigas ingrepp.
- ▶ Placera apparaten så att den inte kan skadas på grund av interna trafik- eller transportprocesser.
- ▶ Kontrollera att det finns optimala möjligheter att kontrollera apparaten:

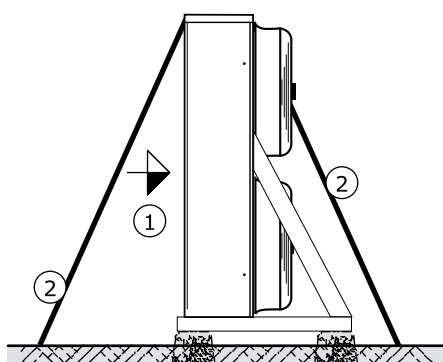
- Placera apparaten så att den alltid kan övervakas och kontrolleras från alla sidor.
- Kontrollera att det finns tillräckligt med utrymme för underhållet.
- Säkerställ att alla vätskeledande komponenter, anslutningar och ledningar och alla elektriska anslutningar och ledningar är väl tillgängliga.
- Kontrollera att rörledningarnas märkning syns tydligt.

ANVISNING

Som åskskyddsåtgärd rekommenderar vi starkt att man använder bortledningsantennerna intill apparaterna.

För att täcka höga effekter, kan flera apparater radas upp bredvid varandra för att spara plats vid hög märkeffekt. För att garantera en tillräcklig luftpådrag är det nödvändigt med ett underrede vid uppställning med två eller flera rader..

Fri uppställning vid beaktande av den huvudsakliga vindriktningen

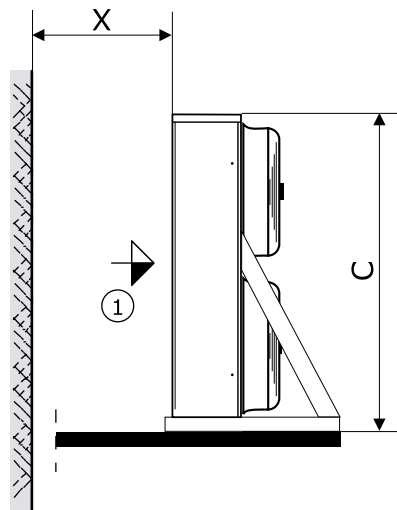


1 Luftriktning

2 Lossa på spänningen

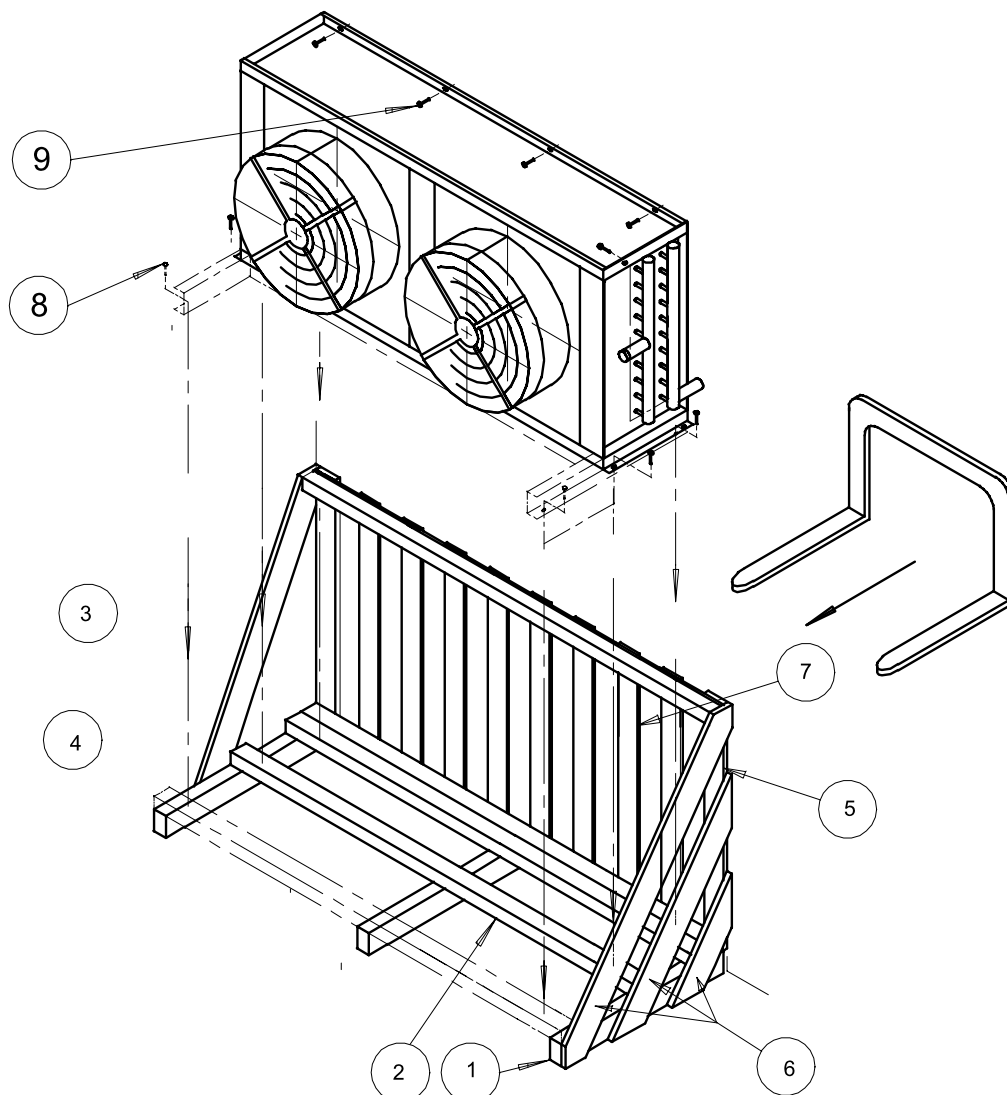
Info: För tvåradiga apparater krävs det linavspänning enligt Guntner-standardens 03.02.02.

Uppställning på en konsol eller en hållare



- 1 Luftriktning
Sidavstånd $Y \geq 400 \text{ mm}$
Minimivstånd X:
- För enradiga apparater: $X \geq 0,5 * C$
 - För tvåradiga apparater: $X \geq 0,35 * C$
- Info:
Endast tillåtet med vägg på en sida
Lufflöde underifrån

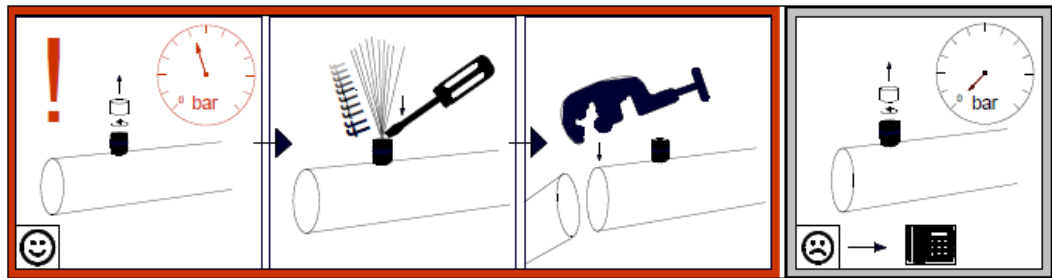
7.3 Packa upp apparaten



- ▶ Avlägsna skruvar (8, 9)
- ▶ Avlägsna apparaten ur transportstativet (kantträn 1, 2, 3 och spontbrädor 4, 5, 6, 7)
- ▶ Kontrollera leveransomfånget med avseende på fullständighet. Leveransomfånget tar Ni fram från de uppdragsspecifika handlingarna.
- ▶ Notera transportskador och/eller saknade delar på följesedel. Sakförhållandet ska anmälas skriftligen till tillverkaren utan dröjsmål. Skadade lameller kan riktas med lamellkam på plats.
- ▶ Kontrollera transportövertrycket: Apparaterna utleveras från tillverkaren med ett transportövertryck på cirka 1 bar (renad och torkad luft). Fastställa transporttrycket på Schrader-ventilen (tryckmätning). I händelse av en trycklös apparat: Omgående anmälan till tillverkaren och notering på följesedel. En trycklös apparat tyder på en otäthet på apparaten.

VAR FÖRSIKTIG! Fara för person- och materialskador pga. utströmmande värmebärare!
 trycklös apparat tyder på en otäthet pga. en transportskada. Utströmmande värmebärare ge-

nom tätheter på apparaten kan leda till personskador (se Återstående risker pga. FC-/HFC-köldmedium, Sida 19). Ta inte apparaten i drift!



- 1 Skruva av kåpan.
- 2 Kontrollera transportövertrycket: Apparaterna levereras från tillverkaren med ett transportövertryck (renad och torkad luft). Omedelbart innan man monterar på ventilen måste man släppa ut transporttrycket. I händelse av en trycklös apparat: Omgående anmälan till tillverkaren och notering på följesedeln.

ANVISNING

Korrosions- och nedsmutsningsrisk!

Fuktighet och smuts får inte tränga in i apparaten.

Skydda apparaten mot damm, nedsmutsning, fuktighet, väta, skada och annan skadlig inverkan. Skadlig inverkan: [se Säkerhetsanvisningar för uppställning och första drifttagning, Sida 32](#)

Börja så fort som möjligt med monteringen.

7.4 Montering

7.4.1 Förutsättningar på plats för spänningsfri montering

- ▶ Förhindra att apparaten står under spänning:
 - Säkerställ att alla fästpunkter har samma avstånd till fästplanet.
 - Säkerställ att alla fästpunkter har samma avstånd till fästplanet under last och över tid.
- ▶ Fäst eller ställ upp apparaten på följande sätt: Luftströmmen får inte hindras.
- ▶ Apparaten installeras på fästpunkter som kan bära dess vikt, och skruvas fast med fästskruvar. Driftansvarig resp. installatören ansvarar för förskruvningarnas hållfasthet. När apparaten fästs måste följande anvisningar beaktas:
 - Fästskruvarna är av samma, av tillverkaren angivna diameter, som fästhålén; fästskruvarna måste anpassas i enlighet med detta. När man beräknar stödkraften måste apparatens totalvikt ovillkorligen beaktas (= apparatens tomvikt + rörinnehållets vikt + extravikt som fukt, snö eller smuts).
 - Fästförskruvningen måste säkras mot att lossa genom lämplig skruvsäkring.
 - Fästförskruvningen får inte dras åt för löst eller för hårt.
 - Alla fästförskruvningar måste vara lika hårt åtdragna.
- ▶ Förhindra att apparaten flyttar sig i sin position. Fixera apparaten i dess position. Skruva fast fästförskruvningarna ordentligt och säkra dem mot att lossa.
- ▶ Fäst bara apparaten i de avsedda fästpunkterna.

7.4.2 Montera apparaten

⚠ VARNING

Risk för personskador genom utströmmande FCH-/HFCH-köldmedium!

Vid icke fackmässig montering finns det en fara, att arbetsvätskan strömmar ut vid drift av anläggningens och leder till person- och materialskador ([se Återstående risker pga. FC-/HFC-köldmedium , Sida 19](#))

- Fäst bara apparaten i de avsedda fästpunkterna.

7.5 Anvisning om anslutning av apparaten

⚠ VARNING

Risk för person- och materialskador genom utströmmande FCH-/HFCH-köldmedium!

Vid icke fackmässig montering finns det en fara, att arbetsvätskan strömmar ut vid drift av anläggningens och leder till person- och materialskador ([se Återstående risker pga. FC-/HFC-köldmedium , Sida 19](#)).

Förhindra att arbetsvätskan kan strömma ut från apparaten i omgivningen.

- Säkra alla arbetsvätskeledande ledningar mot mekaniska skador.
- Rörledningarna till och från apparaten som dras i områden med trafik, får bara dras med permanenta kopplingar och armaturer.

Säkerställ att anslutningarna på byggsplatsen inte utövar någon kraft på fördelar- och samlingsrören. Detta kan orsaka läckage på apparatens arbetsvätskekopplingar eller på kopplingsställen på rörsystemet.

Säkerställ att:

- det finns avlastningsanordningar mot vätskeexpansion
- underkyld vätska bara finns i liten mängd i anläggningsdelar när köldanläggningen inte används – minimering av antalet "vätskesäckar"

7.5.1 Ansluta apparaten till anläggningen

⚠ VARNING

Fara för person- och materialskador!

Vid ej fackmässig anslutning till anläggningen uppstår risker:

- Läckor leder till utströmning av FC-/HFC-köldmedium ([se Återstående risker pga. FC-/HFC-köldmedium, Sida 19](#)).
- Lödnings- och svetsarbeten på trycksatta delar kan leda till brännskador och explosioner.
- Rökning eller öppen eld kan på grund av befintlig kylmaskinolja leda till bränder.
- Säkerställ att spänningar och vibrationer från anläggningen inte överförs på apparaten.
- Dra ovillkorligen anslutningarna på arbetsvätskesidan spänningsfritt! Staga ovillkorligen rörledningssystemet i byggnaden före anslutning till apparaten!
- Utför enbart lödnings- och svetsarbeten på trycklös apparat!
- Vakuumsug apparaten fackmässigt enligt EN 378-2.

- På uppställningsorten får det inte rökas och användning av öppen eld är förbjuden.. Brandsläckningsanordningar och -medel för skydd av apparaten och betjänande personal måste motsvara kraven från EN 378-3.
 - Säkerställ att köldmediedetektorer och larmanordningar för varning för eldfara, för hälsofarliga koncentrationer och för styrningsändamål är anordnade på apparatens uppställningsplats i enlighet med EN 378-3; avsnitt 7.
- Genomför rörledningsmonteringen enligt EN 378-1 och EN 378-3. Ta därvid hänsyn till följande:
- Avlastningsanordningar mot vätskeutvidgning måste finnas tillgängliga.
 - Vid stillestånd för köldanläggningen får underkyld vätska endast i ringaste mån finnas tillgänglig i anläggningsdelarna – minimering av antalet "vätskefickor".
 - Undvik överföring av vibrationer över rörledningar till apparaten. Använd vibrationsdämpare i förekommande fall.
 - Dra kondensatavloppsledningen med ett fall av 3 till 5°.
 - Vätske- och tryckledningar ska ovillkorligen dras åtskilda från varandra och isoleras på båda sidor.
 - Fritt rum runt om apparaten måste vara tillräckligt stort så att apparaten inte försätts i fara och att regelbundet underhåll av komponenterna och granskning av komponenter, rörledningar och armaturer samt reparationer är möjliga.
 - Apparaten måste kunna avspärras i händelse av en läcka. Samtliga anordningar för att föra bort utläckande arbetsvätska måste kunna manövreras från en plats som inte är utsatt för fara.
 - Elektriska anläggningar, t ex för fläktdrift, ventilering, belysning och larmsystemet på uppställningsplatsen måste utföras i det att hänsyn tas till utkondensering av luftfuktighet och bildning av droppvatten i enlighet med EN 378-3; avsnitt 6.
 - Ta vid lödning hänsyn till följande:
 - Alla fogar ska hårdlödas!
 - Undvika stumma lödfogar; använd kupparrörändar som är utvidgade på ena sidan (kapillärlödning)!
 - Undvika otätheter och löda noggrant och försiktigt!
 - Undvika överhettning vid lödning (risk för alltför stark flagning)!
 - Använda skyddsgas vid lödning (undvikande av flagning)!

7.5.2 Ansluta och säkra apparaten elektriskt

Alla fläktar med trefasdrift kan drivas med två olika varvtal genom D-S-omkoppling.

- D: högt varvtal
- S: lägre varvtal
- Anslut fläkttmotorer enligt motoranslutningskopplingsshemat i motoranslutningslådan eller elschemat samt kontrollera anslutningen.
- Anslut spänningsförsörjningen enligt uppgifterna på typskylten på fläkttmotorerna eller vid elschemat:
 - Fläkttmotorerna drivs med 3 ~ växelström (IP 54).
- Fläkttmotorerna måste skyddas: Anslut termokontakter för motorskyddet och analysera såvida dessa är tillgängliga.
- Samtliga elektriska till-ledningar för anslutningslådorna/kopplings-skåpen ska utföras och säkras enligt EN60204-1. Kontrollera att man uppfyller kraven för IP-kapslingsklassen. Beakta uppgifterna i elschemat. Kapslingsklassen finns angiven i kapitlet "Tekniska data - Fläktar".

⚠ VARNING

Varning för materialskador! Vid för hög säkring finns det vid felfall risk för person- och materialskador.

7.6 Genomför ett avsyningsprov

⚠ VARNING

Risk för person- och materialskador!

Frigörande av FC-/HFC-köldmedium kan leda till personsador ([se Återstående risker pga. FC-/HFC-köldmedium, Sida 19](#)).

Låt en sakkunnig utföra följande avsyningsprov efter att apparaten har tagits i drift första gången, om betydande ändringar har gjorts på apparaten och om apparaten har bytts ut.

- ▶ Säkerställ att temperaturen och luftfuktigheten på uppställningsplatsen motsvarar tekniska data ([se Tekniska data, Sida 25](#)).
- ▶ Säkerställ att tillräckligt mycket luft kan sugas in och blåsas ut.
- ▶ Säkerställ att strömtillförseln räcker till för den erforderliga energin: Jämföra apparaten inuti av anläggningen med planerna för anläggningen och de elektriska kopplingschemana.
- ▶ Kontrollera apparaten med avseende på vibrationer och rörelser, som kan framkallas av fläktarna och driften av anläggningen kan aktiveras. Åtgärda svängningar, vibrationer och rörelser efter samråd med tillverkaren eller självständigt.
- ▶ Utför okularbesiktning av konstruktionen, hållarna och fästena (material, förfarande, kopplingar), användarmöjligheten och armaturerna.
- ▶ Kontrollera och skruva ev. åt alla skruvkopplingar, även på fläktarna.
- ▶ Kontrollera rörkopplingarnas inbyggnad.
- ▶ Kontrollera att de arbetsvätskeledande kopplingsrören har dragits korrekt.
- ▶ Säkerställ att apparaten är skyddad mot mekaniska skador.
- ▶ Säkerställ att apparaten är skyddad mot otillåten uppvärmning eller avkylning.
- ▶ Kontrollera fläktvingarnas skydd.
- ▶ Säkerställ en optimal kontroll av apparaten och en optimal åtkomst till apparaten:
 - Är apparaten så placerad att den alltid kan övervakas och kontrolleras från alla sidor?
 - Finns det tillräcklig plats för underhåll?
 - Är alla arbetsvätskeledande komponenter, anslutningar och ledningar, och alla elektriska anslutningar och ledningar åtkomliga?
 - Går det lätt att se märkningen på rörledningarna?
- ▶ Kontrollera om värmeväxlarytorna är rena och gör eventuellt rent dem ([se Gör rent apparaten, Sida 52](#)).
- ▶ Utför funktionstester av fläktarna (rotationsriktning, ineffekt).
- ▶ Kontrollera att fläktmotorernas elektriska anslutningar inte är skadade.
- ▶ Kontrollera lödkopplingarnas, de elektriska kopplingarnas och fästkopplingarnas kvalitet.
- ▶ Utför ett tryckprov med provgas och med ett testtryck 1,1 gånger det tillåtna drifttrycket. Kontrollera kopplingarnas täthet och åtgärda otätheter med t.ex. fogskum.

- ▶ Kontrollera korrosionsskyddet: okularbesiktning av alla krökar, komponenter och komponenthållare, som inte är värmeisolerade. Dokumentera och arkivera resultaten.
- ▶ Testkör apparaten. Beakta apparaten under testkörningen och var extra uppmärksam på:
 - att fläktarna går jämnt (lagerljud, friktionsljud, obalans och liknande)
 - Fläktarnas strömförbrukning
 - Läckage
- ▶ Anmäl ovillkorligen alla fel till tillverkaren. Åtgärda felen efter samråd med tillverkaren.
- ▶ Kontrollera apparaten och apparatens samverkan med av anläggningen ännu en gång efter cirka 48 drifttimmar, särskilt vid fogarna och fläktarna, och dokumentera provresultatet.

7.7 Kontrollera driftberedskapen

- ▶ Säkerställ att alla elektriska skyddsåtgärder är funktionsklara.
- ▶ Säkerställ att alla anslutningar som rör arbetsvätskan är säkra.
- ▶ Säkerställ att alla elektriska kopplingar (fläktar) är säkra.
- ▶ Säkerställ att alla skruvkopplingar på fläktarna, apparatfästskruvarna och alla andra skruvkopplingar är ordentligt åtdragna.

7.8 Ta apparaten i drift för första gången

⚠ VARNING

Fara för person- och materialskador!

Frigörande av FC-/HFC-köldmedium kan leda till personskador ([se Återstående risker pga. FC-/HFC-köldmedium, Sida 19](#)).

Ta bara apparaten i drift, om

- apparaten har monterats och anslutits regelmässigt ([se Montering, Sida 38](#)),
- Ni har genomfört ett fullständigt leveransprov ([se Genomför ett avsyningsprov, Sida 41](#)),
- Ni har kontrollerat driftsberedskapen ([se Kontrollera driftberedskapen, Sida 42](#)) och
- alla förebyggande säkerhetsåtgärder ([se Säkerhet, Sida 32](#)) har vidtagits.

Ta hänsyn till driftanvisningshandboken för anläggningen!

Sätt Er omedelbart i förbindelse med tillverkaren, om Ni skulle vilja genomföra drift med apparaten under andra driftsförhållanden än de som är definierade i de uppdragsspecifika anbudshandlingarna.

- ▶ Koppla in anläggningen inbegripet av elanläggningen (se driftanvisningshandbok för anläggningen).
- ▶ Koppla in apparaten:
 - Öppna ventilerna på inkommande och utgående ledningssidan på av anläggningen
 - Koppla in fläktarna
- ▶ Invänta att driftläget uppnås. Efter att driftläget har uppnåtts är apparaten driftklar (se driftanvisningshandbok för anläggningen).

Parametrar för inställning av driftläget, se den uppdragsspecifika anbudshandlingen.

Driftläge:

- Kondenseringstemperatur
- Luftflöde
- Inkommande lufttemperatur

För att säkerställa att den angivna driftpunkten efterlevs, måste inställningsdelarna för inställningen av driftläget säkras mot åtkomst för obehöriga (t ex genom plombering, påskruvning av kåpor, avlägsnande av rattarna).

8 Drift

8.1 Säkerhet

VARNING

Risk för kapning och indragning!



De roterande fläktvingarna kan kapa fingrar, skära sönder händer och dra in lösa delar som hår, halskedjor eller delar av kläder.

Driv aldrig fläktarna utan skyddsgaller!

VARNING

Risk för brännskador!



Om man rör vid delar av apparaten finns risk för brännskador ([se Övriga termiska faktorer, Sida 19](#)).

Vidrör inga apparatdelar utan skyddshandskar när apparaten är i drift, eller innan apparaten har svalnat till omgivningstemperatur efter drift.



8.2 Ta apparaten i drift

För drift av apparaten måste köldanläggningen inklusive den elektriska anläggningen vara i drift. Drifftagning av apparaten görs genom att aktuell ventil på köldanläggningens till- och frånledningssida öppnas och genom anslutning till den elektriska anläggningen (se handboken till köldanläggningen):

- ▶ Slå på den elektriska anläggningen
- ▶ Öppna de arbetsvätskeledande ledningarna
- ▶ Slå på fläktarna

8.3 Ta apparaten ur drift

Apparaterna är systemkomponenter i en köldanläggning. Urdrifftagning av apparaten sker genom att köldanläggningen stängs av, enligt informationen i köldanläggningens handbok. Då ska de köldmedieledande ledningarna spärras från anläggningen, och fläktarna stängas av från den elektriska anläggningen (se handboken till köldanläggningen):

- ▶ Slå av fläktarna
- ▶ Slå från den elektriska anläggningen
- ▶ Stäng igen de arbetsvätskeledande ledningarna

- ▶ **TIPS! Ta hänsyn till maximalt arbetstryck vid driftstopp! Vidta i förekommande fall förebyggande åtgärder så att detta inte kan överskridas respektive tömma apparaten.**

ANVISNING

Fläktar som har varit ur drift i en månad eller längre måste tas i drift ca 2-4 timmar per månad, för att de ska kunna behålla sin funktionsduglighet.

8.4 Försätta apparaten i stillestånd

⚠ VARNING

Risk för person- och materielskador!

Genom utströmmande FC-/HFC-köldmedium kan personskador förorsakas ([se Återstående risker pga. FC-/HFC-köldmedium](#) , Sida 19, liksom [se Övriga faror pga. tryckförande delar](#), Sida 21).

Säkerställ att det maximala driftrycket inte överskrids, även efter att apparaten har försatts i stillestånd!

ANVISNING

Risk för korrosion och nedsmutsning!

Fukt och smuts får inte komma in i apparaten.

Skydda apparaten mot damm, nedsmutsning, fuktighet, väta, skada och andra skadliga inverknings ([se Säkerhetsanvisningar för uppställning och första drifttagning](#), Sida 32).

Fläktar som har varit ur drift i en månad eller längre måste tas i drift ca 2-4 timmar per månad, för att de ska kunna behålla sin funktionsduglighet.

- ▶ Ta apparaten ur drift ([se Ta apparaten ur drift](#), Sida 44)
- ▶ Säkra apparaten:
 - Beakta max. driftryck när apparaten försätts i stillestånd ([se Tekniska data](#), Sida 25)! Vidta ev. åtgärder så att detta inte kan överskridas.
 - Säkra fläktmotordrivningen mot att slås på igen
 - Säkra de arbetsvätskeledande ledningarna mot att fyllas med arbetsvätska
 - Säkra mot skadliga inverknings på uppställnings- respektive mellanlagringsplatsen ([se Säkerhetsanvisningar för uppställning och första drifttagning](#), Sida 32) , så att apparatens komponenter bibehålls i gott tillstånd och apparatens bestämda användning och nytta bibehålls. Dessutom ska motsvarande lagerförhållanden ordnas ([se Lagring före montering](#), Sida 31) och förebyggande åtgärder för korrosionsskydd, regelbunden kontroll av fläktarnas funktionsduglighet samt regelbundna kontroller av den avstängda apparaten genomföras.
- ▶ Suga ut apparaten: tappa ur arbetsvätskan och i förekommande fall kylmaskinolja fullständigt ([se Övriga faror vid skrotning](#), Sida 23).

8.5 Ta apparaten i drift efter stillestånd

Drifftagning ska göras enligt anläggningens specifika utförande och enligt instruktionerna i handboken till anläggningen:

- ▶ Kontrollera apparatens driftsberedskap (se [Kontrollera driftberedskapen, Sida 42](#)). Genomföra tryckprov och okulärkontroll för korrosionsskyddet.

TIPS! Tryckprov vid driftsättning ånyo är bara tillåten med motsvarande medier vid motsvarande provtryck.

- ▶ Ta apparat i drift (se [Ta apparaten i drift, Sida 44](#))

8.6 Ställa om apparaten till en annan arbetsvätska

VARNING

Risk för person- och materialskador!

Vid drift med annan arbetsvätska utan tillverkarens föregående samtycke kan betydande risker uppstå (se [Felaktig användning, Sida 16](#)).

Apparaten får bara ställas om för en annan arbetsvätska med föregående skriftligt samtycke från Guntner GmbH & Co. KG !

- ▶ Säkerställ att apparattillverkaren har godkänt omställningen.
- ▶ Säkerställ att rätt arbetsvätska fylls på på nytt. Säkerställ att alla material som används i apparaten är kompatibelt med den nya arbetsvätskan.
- ▶ Säkerställ att max. tillåtet tryck inte överskrids.
- ▶ Kontrollera om den nya arbetsvätskan kan användas utan något nytt testcertifikat krävs för apparaten. Säkerställ att apparatens klassificering bibehålls.
- ▶ Säkerhetsanordningen för apparaten måste ev. bytas eller ställas in på nytt.
- ▶ Undvik att rester av arbetsvätska blandas med ev. olja.
- ▶ Alla uppgifter angående den nya arbetsvätskan måste ändras motsvarande.
- ▶ Ändra även den kompletta dokumentationen, inklusive denna bruksanvisning, samt anläggningens handbok.
- ▶ Genomföra leveransprov (se [Genomför ett avsyningsprov, Sida 41](#)).

9 Felsökning

9.1 Säkerhet

⚠ VARNING

Risk för person- och materielskador!

Störningar som inte är beskrivna i denna driftanvisning får uteslutande avhjälpas av Güntner . Vänd Er till Güntner Hotline.

Störningar som är beskrivna i denna driftanvisning får uteslutande avhjälpas av motsvarande skolad personal (se [Krav på personalen](#), [krav på noggrannhet](#), Sida 15).

Vid störningar under drift, övervakning och underhåll av hela anläggningen: underrätta utan dröjsmål Güntner GmbH & Co. KG .

9.2 Service

Kontorstider

Tfn +49 8141 242-473

Fax +49 8141 242-422

Email: service@guentner.de

Mån - Tor: 7:30 - 17:00

Fre: 7:30 - 13:30

9.3 Felsökningstabell

Störning	Möjlig(a) orsak(er)	Åtgärd
Fläktmotorn går inte	Bruten spänningsförsörjning	Återställ spänningsförsörjningen
	Fläktvingen är klämd	Gör så att fläkten kan gå fritt
Oljud från lagren	Defekt fläktmotor	Byt lager eller fläktmotor
Apparaten vibrerar	Fläktvinge defekt	Byt fläktvinge
	Löst fläktfäste	Dra åt fästena
Apparaten når inte angiven effekt	Rörregistret på luftsidan är kraftigt nedsmutsat	Gör rent rörregistret
	Fläktarna går inte jämnt, eller har slutat att gå	Reparera eller byt fläktarna
	Fel på arbetsvätskefyllningen (temperatur och mängd räcker inte)	Ställ in arbetsvätskefyllnadsvärdet (temperatur och mängd) på börvärdet
Arbetsvätska läcker ut	Apparatens arbetsvätskeförande delar är otäta	Stäng av arbetsvätsketillförseln och fläktarna, åtgärda otätheterna

10 Underhåll

10.1 Säkerhet

10.1.1 Före varje underhåll

VARNING

Fara för person- och materialsador genom utströmmande arbetsvätska ([se Återstående risker pga. FC-/HFC-köldmedium, Sida 19](#)).

Underhållsarbeten, i synnerhet lödarbeten, på den otäta apparaten får bara utföras efter att den har tömts på arbetsvätska!

Vidta följande säkerhetsåtgärder innan någon form av underhållsarbete påbörjas:

- sug ur apparatens rörregister (värmeväxlare).
- Gör rent och blås ut apparatens rörregister (värmeväxlare).

10.1.2 Vid varje underhållstillfälle

VARNING

Risk för person- och materialsador genom utströmmande FCH-/HFCH-köldmedium!

Utströmmande köldmedium pga. otätheter i förångaren kan leda till följande farliga situationer och hälsosador:



Varning för explosionsfarliga och brandfarliga ämnen i uppställningsrummet!
Utläckta oljerester kan antändas.

- Säkerställ att ingen utläckt olja finns i uppställningsrummet.
- Håll riskområdet fritt från direkta och indirekta antändningskällor.
- Skaffa erforderliga tillstånd för underhållsarbete på apparaten som kräver gnistbildande utrustning (t.ex. slipning, svetsning eller liknande).
- Ha alltid brandsläckningsutrustning motsvarande kraven i EN 378-3 redo i arbetsområdet vid gnistbildande arbeten (t.ex. slipning, svetsning etc.).
- Hantera ingen öppen eld och inga heta gaser (t.ex. ljus, tändstickor, svetspärlor, svetsgnistor, glödande träkol eller tobak) i uppställningsrummet.
- Säkerställ att inga uppvärmda eller heta ytor finns i uppställningsrummet (t.ex. värmeelement, kokplattor, glödlampor, motorkåpor).
- Säkerställ att ingen friktionsvärme uppstår i uppställningsrummet (t.ex. genom varmkörda lager).



Varning för hälsoskadliga irriterande ämnen i uppställningsrummet.

Kvarblivet FCH-/HFCH-köldmedium under stötkokning kan förångas. Inandning av köldmedieånga verkar irriterande, är hälsoskadligt och kan leda till syrebrist.

- Utläckt köldmedieånga och utläckt köldmedievätska får inte komma in i angränsande rum, trappuppgångar, gårdar, gångar eller dräneringssystem.
- Använd andningsskydd.

- Använd fristående andningsutrustning vid underhålls- och servicearbeten i rum med hög FCH-/HFCH-koncentration i luften.
- Säkerställ att uppställningsrummet är väl ventilerat.
- Ta hand om utträngande köldmedieånga och flytande köldmedium på ett säkert sätt.



Varning för kyla!

Kvarblivet FCH-/HFCH-köldmedium under stötkokning har en temperatur på under 0 °C. Kontakt med utsprutande köldmedium under stötkokning leder till köldskador.



- Använd skyddsglasögon.



- Använd skyddshandskar.

- Säkerställ att aktuell apparat är tryckfri, eller töm apparaten på köldmedium, innan underhållsarbeten påbörjas.
- Slå från spänningen till den elektriska anläggningen, och säkra den elektriska anläggningen mot oavsiktlig påslagning.
- Separera apparaten som ska underhållas från köldanläggningen och säkra den.

ANVISNING



Risk för materielskador!

Vid arbeten på fläktarnas till- och frånluftledning och rörregistret (värmväxlaren) kan föremål fastna i fläktarna och på så sätt orsaka störningar och skador på komponenterna.

- Koppla från spänningen till fläktarna innan underhållsarbeten påbörjas, och säkerställ att den inte kan kopplas på igen.
- Lämna inte kvar några föremål i fläktarnas till- och frånluftledningar eller i uppställningsrummet.

⚠ VARNING

Gå bara på apparaten om det är absolut nödvändigt, och då med ordentliga, säkra skor.

Om apparaterna är konstruerad utan räcken, får de bara beträdas med erforderlig skyddsutrustning.

10.1.3 Efter varje underhållstillfälle

⚠ VARNING

Fara för person- och materialskador genom utströmmande FC-/HFC-köldmedium ([se Återstående risker pga. FC-/HFC-köldmedium , Sida 19!](#))

Vidta följande säkerhetsåtgärder innan någon form av underhållsarbete påbörjas:

- Säkerställ att kopplings- och aktiveringsanordningarna, mät- och visningsinstrumenten och säkerhetsanordningarna fungerar.
- Säkerställ att arbetsvätskearmaturena fungerar.
- Säkerställ att de vridbara fläktenheterna (tillval) och de uppfällbara sidoväggarna är fixerade i sin utgångsposition och säkrade mot oavsiktligt resp. obehörigt öppnande.
- Kontrollera rörledningarnas märkning och säkerställ att de syns och går att läsa.
- Kontrollera att de komponenter det gäller sitter fast och är korrosionsskyddade.
- Säkerställ att elanslutningarna fungerar (t.ex. fläktarna).
- Se till att temperaturen och luftfuktigheten på uppställningsplatsen stämmer överens med de uppdragsspecifika anbudsunderlagen.
- Genomför ett tryckprov och ett täthetsprov (se handboken till anläggningen).
- Genomför en leveranskontroll ([se Genomför ett avsyningsprov, Sida 41](#))
- Genomför ett funktionstest (se handboken till anläggningen).

10.2 Inspektions- och underhållsplan

Kontrollerna som ska genomföras beskrivs i form av checklistor med tidsintervaller i följande avsnitt.

10.2.1 Fläktar

För denna komponent har tillverkarens driftsföreskrift företräde. Güntner GmbH & Co. KG rekommenderar att gå till väga enligt följande inspektions- och underhållsplan.

t = dagligen, w = varje vecka, m = varje månad, j = årligen				
Arbeten att utföra	t	w	m	j
Kontrollera fläktar med avseende på smutsavlagringar. • I händelse av smutsavlagringar: Rengöra fläktarna (se Gör rent apparaten, Sida 52)				X *
Kontrollera fläktdrivanordningen med avseende på jämnhet. • Vibrationer på apparaten kan fastställas: Åtgärda obalanser • Efterdragning respektive korrigerig av vingfästen respektive vinginställningar i förekommande fall				X *
Fläktlager: Förändring i motorns ljud och jämnhet • Byta ut lagret				X *
Fläktmotor: Är det dags för nytt lager? • Lager- respektive motorbyte, i förekommande fall rengöra och reparera motorn				X *

t = dagligen, w = varje vecka, m = varje månad, j = årligen				
Arbeten att utföra	t	w	m	j
Fläktrotor: Korrosion på skruvar (i fråga om skruvade blad) • Byta ut skruvar				X *
Fläktblad: Korrosion eller skador på bladen • Byta ut blad respektive rotor				X *

*) Rekommendation: var sjätte månad

10.2.2 Apparatens rörregister (värmväxlare)

VARNING

Fara för person- och materialsador genom utströmmande FC-/HFC-köldmedium ([se Återstående risker pga. FC-/HFC-köldmedium](#) , Sida 19)!

t = dagligen, w = varje vecka, m = varje månad, j = årligen				
Arbeten att utföra	t	w	m	j
Kontrollera rörregistret med avseende på smutsbeläggningar. • I händelse av smutsavlagringar: Rengöra rörregistret (se Gör rent apparaten, Sida 52).				X*
Kontrollera rörregistret med avseende på det allmänna tillståndet • Om skador kan fastställas: Åtgärda skador				X*
Kontrollera rörregistret med avseende på driftläge (se Drift, Sida 44) • Om en förändring i fläkteffekten kan fastställas: Återställa nödvändiga förutsättningar på anläggningssidan . • Förändring av yttemperaturen kan fastställas: Återställa nödvändiga förutsättningar på anläggningssidan.				X*
Kontrollera rörregister och anslutningar med avseende på täthet. • Reparera beträffade apparatavsnitt (se Åtgärda läckage, Sida 52).				X *
Kontrollera rörregister med avseende på arbetsvätskefyllning. • Återställa nödvändiga förutsättningar på anläggningssidan.				X
Kontrollera rörregister med avseende på korrosion. • Korrosion eller skador på kärnrör, lameller, bärande konstruktioner, röranslutningar, fästen: Reparera beträffade apparatavsnitt.				X *

*) Rekommendation: var sjätte månad

Skötsel- och underhållsplan

Åtgärd	Medel	Intervall
Delrengöring	Mekanisk	Efter behov (okulärkontroll)
Total rengöring	Varmt vatten eller miljökompatibla rengöringsmedel	Enligt lokala förhållanden (okulärkontroll)
Läckagekontroll		Efter 6 månader
Kontroll av korrosionsskydd		Efter 6 månader

10.3 Underhållsarbeten

10.3.1 Åtgärda läckage

VARNING

Fara för personskador genom FC-/HFC-köldmedium ([se Återstående risker pga. FC-/HFC-köldmedium , Sida 19](#))!

- Låt en sakkunnig åtgärda läckagen så snabbt som möjligt.
 - Fyll aldrig på annan vätska än vad som anges i de uppdragsspecifika anbudsunderlagen!
 - Ta apparaten i drift först när alla otäta ställen har underhållits.
- ▶ Genomföra alla arbeten inbegripet tryck-, leverans- och funktionskontroll ([se Genomför ett avsyningsprov, Sida 41](#), liksom [se Kontrollera driftberedskapen, Sida 42](#)).

10.4 Gör rent apparaten

10.4.1 Allmänt

För rengöringen gäller följande: Rengöringsmedlens miljö- och materialkompatibilitet ska fastställas av den driftansvarige. Miljöskadliga, t ex syrabildande substanser är inte tillåtna.

- ▶ Gör rent kåpan genom att spola den med varmt vatten (ca 25 °C) och/eller med miljövänliga rengöringsmedel.
- ▶ Spola noggrant med vatten efter att rengöringsmedel har använts.
- ▶ Låt kåpan torka ordentligt.
- ▶ Kontrollera anslutningar på arbetsvätskesidan och elektriska anslutningar ([se Kontrollera driftberedskapen, Sida 42](#)).

10.4.2 Avfrosta rörregistret

- ▶ Tömma apparaten (se driftanvisningshandbok för anläggningen).
- ▶ Avspärra apparaten (se driftanvisningshandbok för anläggningen).
- ▶ Genomföra effektavstängning för fläktarna (se driftanvisningshandbok för anläggningen).
- ▶ Rengöra rörregistret (värmeväxlare) enligt något av följande förfaranden:

- Rengöring med tryckluft (se [Rengöring med tryckluft](#), Sida 53)
- Hydraulisk rengöring (se [Hydraulisk rengöring](#), Sida 53)

ANVISNING

Fara för materialskador!

Vid för högt tryck, ett för litet avstånd eller genom en rengöringsstråle som träffar lamellerna snett kan lamellerna skadas. Mekanisk rengöring med hårda föremål (t ex stålborste, gängskärare) skadar värmväxlaren.

- Använd ett tryck på maximalt 50 bar vid hydraulisk rengöring respektive på maximalt 80 bar vid rengöring med tryckluft!
 - Håll ett minimiavstånd till lamellerna på 200 mm!
 - Rikta alltid strålen vinkelrätt (max. $\pm 5^\circ$ avvikelse) på lamellerna!
 - Använd inga hårda föremål vid rengöringen!
- ▶ Koppla in fläktar (se driftanvisningshandbok för anläggningen).
 - ▶ Öppna vätskesidan (se driftanvisningshandbok för anläggningen).
 - ▶ Öppna trycksidan (se driftanvisningshandbok för anläggningen).

10.4.2.1 Rengöring med tryckluft

- ▶ Spruta rörregistret med tryckluft (max. 80 bar), för att ta bort smuts och föroreningar.
ANVISNING! Håll tryckluftaggregatets stråle lodrätt mot rörregistret (max. ± 5 graders avvikelse) för att hindra att lamellerna böjs.

10.4.2.2 Hydraulisk rengöring

⚠ VARNING



Varning för farlig elektrisk spänning!

Direkt och indirekt beröring av spänningsförande delar, som motorer och elektriska ledningar, kan leda till svåra skador och dödsfall. Vatten och rengöringsmedel är elektriskt ledande.

- Koppla från spänningen till fläktarna och säkerställ att den inte kan kopplas på igen.

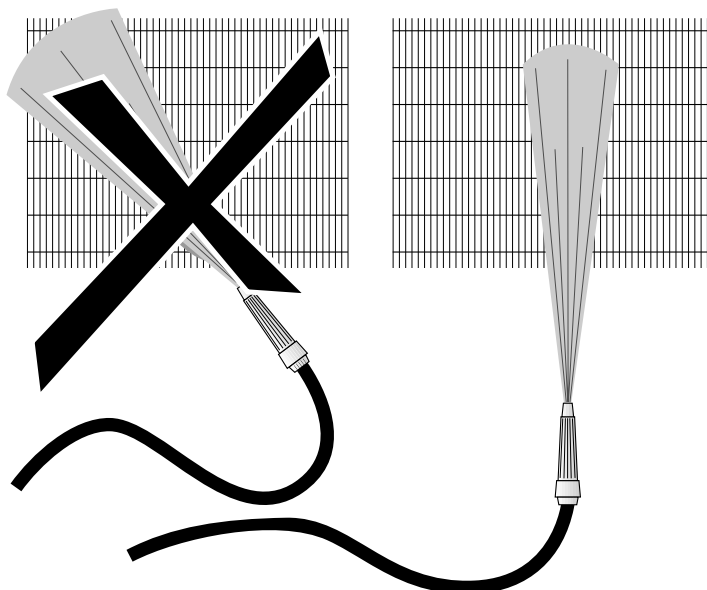
ANVISNING

Risk för materielskador!

Vatten- eller ångstrålar kan skada fläktar, elektriska ledningar eller andra komponenter.

- Säkerställ att elektriska kopplingar och motorer, samt komponenter och lagervaror på uppställningsplatsen inte träffas av vatten- eller ångstrålar. Täck dessa vid behov.
- ▶ Kraftigare fukt eller fet smuts ska rengöras med högtrycksvattenstråle (max. 50 bar), ångtryckstrålar (max. 50 bar), minst 200 mm avstånd med flatstråle, ev. med neutralt rengöringsmedel, alltid mot luftriktningen. Beakta följande:
 - Vid olje- och fetthaltiga avlagringar måste rengöringsmedel tillsättas vattnet.
 - Om kemiska medel används, måste du säkerställa att dessa material inte angriper apparaten. Spola av apparaten efter användning.

- Den ska rengöras inifrån och ut (i alla fall motsatt "nedsmutsningsriktningen") och ovanifrån och ner, så att smutsen kan tas bort utan risk att apparaten smutsas ner ytterligare.
- Håll rengöringsinstrumentets stråle lodrätt mot rörregistret (värmeväxlaren) (max. ± 5 graders avvikelse) för att hindra att lamellerna böjs.



- Rengöringen får inte avbrytas förrän all smuts har avlägsnats.

10.4.3 Gör rent fläktarna

⚠ VARNING

Risk för kapning och indragning!

De roterande fläktvingarna kan kapa fingrar, skära sönder händer och dra in lösa delar som hår, halskedjor eller delar av kläder.

- Gör apparaten spänningsfri innan du påbörjar underhållsarbeten. Säkerställ att apparaten inte oavsiktligt kan slås på, genom att ta ur de elektriska säkringarna ur apparaten. Säkra apparaten med en därför avsedd varningsskylt mot oavsiktlig påslagning.
- Innan apparaten tas i drift igen måste de fläktarna, streamer och skyddsgallret, som har tagits bort eller öppnats i underhållssyfte, återställas till originalskick.

Föroreningar på fläktarna, streamer eller luftutloppsstöd (om installerade) och fläktskyddsgallret måste avlägsnas regelbundet, eftersom de annars kan leda till obalans eller förstörelse och effektförluster. Fläktmotorerna i sig är underhållsfria.

- Koppla från spänningen till apparaten och skydda den mot oavsiktlig påslagning.
- Gör rent fläkten enligt ett av följande förfaranden:
ANVISNING! Risk för materielskada! Mekanisk rengöring med hårda föremål (t.ex. stålborstar, skruvdragare och liknande) skadar fläkten. Ej tillåtet!

- Rengöring med tryckluft: Spruta fläkten med tryckluft (max. 10 bar, minsta avstånd 200 mm), för att ta bort smuts och föroreningar. Rengöringen får inte avbrytas förrän all smuts har avlägsnats.
- Rengöring med tryckluft och borste: Avlägsna torrt damm eller smuts med en borste, en golvborste eller med tryckluft (max. 10 bar, minst 200 mm avstånd från lamellerna, mot luftriktningen) eller en effektstark industridammsugare. Beakta följande: Använd mjuka borstar (inga stålborstar eller liknande)! Rengöringen får inte avbrytas förrän all smuts har avlägsnats.
- ▶ Montera skyddsgaller, streamer eller luftutloppsstöd (om installerade).
- ▶ Slå på apparaten

11 Ritningar

11.1 Elektrisk dokumentation

11.1.1 Kopplingsschema fläktmotor

Se motorkopplingsboxens insida på fläkten.