

Installationsvejledning (original)

Transport | Montering | Drift | Vedligeholdelse



Produktserie:	kondensator R134a, R404A, R410A,...
Beskrivelse af serien:	Kondensator – aksial, vertikal
Serie:	GVV

www.guentner.de

Indholdsfortegnelse

1	Vigtige grundlæggende oplysninger.....	5
1.1	Sikkerhedsanvisninger.....	5
1.1.1	Overholdelse af driftsvejledningen.....	5
1.2	Betydningen af standardserien EN 378 – fryseanlæg og varmepumper – Sikkerhedstekniske og miljørelevante krav.....	5
1.3	Ansvar.....	5
1.3.1	Producentens ansvar.....	5
1.3.2	Konstruktøren af anlæggets.....	6
1.3.3	Ejerens eller den driftsansvarliges ansvarsområder.....	6
1.4	Juridiske oplysninger.....	7
1.5	Driftsvejledning.....	7
1.5.1	Anvendelsesområde.....	7
1.5.2	Opbygning og tilhørende dokumenter.....	7
1.6	Konventioner.....	8
1.6.1	Konventioner for visning.....	8
1.6.2	Liste over forkortelser.....	8
1.7	Konventioner for sikkerhedssymboler og -anvisninger.....	9
1.7.1	Generelle sikkerhedssymboler og deres betydning i denne driftsvejledning.....	9
1.7.2	Advarsler og deres betydning i denne driftsvejledning.....	9
1.7.3	Forbudssymboler og deres betydning i denne driftsvejledning.....	10
1.7.4	Påbudssymboler og deres betydning i denne driftsvejledning.....	10
2	Sikkerhed.....	12
2.1	Mærkning på enheden.....	12
2.1.1	Sikkerhedssymboler på enheden.....	12
2.1.2	Andre symboler og henvisninger på enheden.....	13
2.2	Grundlæggende sikkerhedsanvisninger.....	14
2.2.1	Adfærd i nødsituationer.....	14
2.2.2	Krav til personalet, pligten til at udvise omhu.....	15
2.3	Tilsluttet brug.....	16
2.3.1	Tilsluttet brug.....	16
2.3.2	Driftsbetingelser.....	16
2.3.3	Forkert brug.....	16
2.4	Mekaniske restriksi.....	18
2.4.1	Lameller, skarpe hjørner og kanter.....	18
2.4.2	Ventilatorer.....	18
2.5	Elektriske restriksi.....	19
2.6	Termiske restriksi.....	19
2.6.1	Risiko for forbrænding.....	19
2.7	Restriksi på grund af PFC-/HFC-kølemiddel.....	19
2.8	Restriksi på grund af vibrationer.....	21

2.9	Restrisici på grund af trykførende dele.....	21
2.10	Restrisici på grund af fejlagtig montering.....	22
2.11	Restrisici på grund af brud under drift.....	23
2.12	Restrisici på grund af udkastede genstande eller væske.....	23
2.13	Restrisici ved bortskaffelse.....	23
3	Tekniske data.....	25
3.1	Enhedens.....	25
3.2	Ventilatorer.....	25
4	Opbygning og funktion.....	27
5	Ventilatormotor.....	28
6	Transport og opbevaring.....	29
6.1	Sikkerhed.....	29
6.2	Transport og opbevaring.....	29
6.3	Opbevaring før monteringen.....	31
7	Opstilling og første idrifttagning.....	32
7.1	Sikkerhed.....	32
7.1.1	Sikkerhedsanvisninger for opstilling og første idrifttagning.....	32
7.1.2	Sikkerhedskrav på anlægssiden.....	33
7.1.3	Sikkerhedsforanstaltninger hos kunden.....	34
7.2	Krav til opstillingsstedet.....	34
7.3	Udpakning af enheden.....	37
7.4	Montage.....	38
7.4.1	Forudsætninger på anlægssiden for en spændingsfri montering.....	38
7.4.2	Montering af vibrationsdæmpere (ekstraudstyr).....	39
7.4.3	Montering af enheden.....	39
7.5	Om tilslutning af enheden.....	39
7.5.1	Drift med vandsprøjtesystem (ekstraudstyr).....	39
7.5.2	Tilslut enheden til anlægget.....	42
7.5.3	Elektrisk tilslutning og sikring af enheden.....	43
7.6	Udførelse af godkendelsesprøvning.....	43
7.7	Kontrol af, at enheden er driftsklar.....	44
7.8	Første idrifttagning af enheden.....	45
8	Drift.....	46
8.1	Sikkerhed.....	46
8.2	Idrifttagning af enheden.....	46
8.3	Udtagning af drift.....	46
8.4	Nedlukning af enheden.....	47
8.5	Idrifttagning af enheden efter en nedlukning.....	48
8.6	Omstilling af enheden til en anden arbejdsfluid.....	48

9	Fejlfinding.....	49
9.1	Sikkerhed.....	49
9.2	Service.....	49
9.3	Fejlfindingstabel.....	49
10	Vedligeholdelse.....	50
10.1	Sikkerhed.....	50
10.1.1	Før hver vedligeholdelse.....	50
10.1.2	Ved hver vedligeholdelse.....	50
10.1.3	Efter hver vedligeholdelse.....	51
10.2	Inspektions- og vedligeholdelsesplan.....	52
10.2.1	Ventilatorer.....	52
10.2.2	Enhedens rørregister (varmeveksler).....	53
10.3	Vedligeholdelsesarbejde.....	54
10.3.1	Reparer lækager.....	54
10.4	Rengøring af enheden.....	54
10.4.1	Generelt.....	54
10.4.2	Afrimning af rørregisteret.....	54
10.4.3	Rengøring af ventilatorerne.....	56
11	Diagrammer.....	58
11.1	EI-dokumentation.....	58
11.1.1	Tilslutningsdiagram for ventilatormotor.....	58

1 Vigtige grundlæggende oplysninger

1.1 Sikkerhedsanvisninger

1.1.1 Overholdelse af driftsvejledningen

FORSIGTIG

- ▶ Opbevar altid driftsvejledningen i nærheden af enheden.
- ▶ Sørg for, at alle personer, som på den ene eller anden måde arbejder med enheden, altid har adgang til driftsvejledningen.
- ▶ Sørg for, at alle personer, som på den ene eller anden måde arbejder med enheden, læser og forstår driftsvejledningen.

1.2 Betydningen af standardserien EN 378 – fryseanlæg og varmepumper – Sikkerhedstekniske og miljørelevante krav

EN 378 omhandler sikkerhedstekniske og miljørelevante krav til fryseanlægs og køleanordningers konstruktion, opbygning, fremstilling, opstilling, drift, vedligeholdelse og bortskaffelse.

EN 378 henvender sig til producenter, konstruktører og driftsansvarlige for fryseanlæg og køleanordninger (se stk. 1.2. Ansvarsområder).

Formålet med EN 378 er at begrænse mulige risici, der stammer fra fryseanlæg, køleanordninger, arbejdsfluider (kulde- og kølemidler), for personer, ting og miljøet til et minimum.

Utilstrækkelige sikkerhedsforanstaltninger, eller hvis sikkerhedsteknisk relevante forskrifter ikke overholdes, kan medføre

- Brud på komponenter, eller at de brister, med risiko for omkringflyvende materialer (risici på grund af påvirkningen fra lave temperaturer, et forhøjet tryk, væskefasens direkte indflydelse, maskiners bevægelige dele)
- Udslip af arbejdsfluid efter brud eller lækage på grund af en mangelfuld konstruktion, forkert drift, utilstrækkelig vedligeholdelse, reparation, fyldning og bortskaffelse (risici på grund af iltmangel, brændbarhed, forfrysninger på huden, kvælning, panik)

1.3 Ansvar

1.3.1 Producentens ansvar

De angivne anvisninger i denne driftsvejledning vedrørende bevarelse af enhedens funktionssikkerhed, forhindring af mulige farer i forbindelse med transport, opstilling og montering, idrifttagning og drift samt serviceforanstaltninger (vedligeholdelse og reparation) gælder udelukkende for enheden.

Producentens ansvar viser sig i udførelsen (konstruktion, produktion og test) af enheden i henhold til EN 378-2.

Konstruktions- og loddematerialer er konstrueret således, at de kan modstå forudsigelige mekaniske, termiske og kemiske belastninger og er bestandige over for den anvendte arbejdsfluid og arbejdsfluid-/kølemaskinolie-blandingen.

De arbejdsvæskeførende dele på anlægget (kernerør, fordelings- og samlerør) er konstrueret således, at de modstår forudsigelige mekaniske, termiske og kemiske belastninger og forbliver tætte og kan klare det maks. tilladte driftstryk.

Materiale, vægtykkelse, trækbrudstyrke, sejhed, korrosionsbestandighed, formgivningsproces og test er egnet til det anvendte kølemiddel og modstår de eventuelt forekommende tryk og belastninger.

Hele ansvaret for køleanordning, som enheden integreres i, påhviler udelukkende de involverede i de enkelte processer.

1.3.2 Konstruktøren af anlæggets

Konstruktøren af anlæggets, ansvarsområder dokumenteres i udførelsen (konstruktion, fremstilling og kontrol) af anlægget i henhold til EN 378-2.

Leverandør af grænseflade-komponenter – Konstruktøren af anlægget,:

- Guntner GmbH & Co. KG skal informeres i tilfælde af driftsforstyrrelse: Informer omgående Guntner GmbH & Co. KG, hvis der opstår driftsforstyrrelser under opstilling, montering, idriftsættelse eller drift.

Konstruktøren af anlæggets, ansvarsområder omfatter primært:

- Planlægning og forberedelse af sikkerhedsforanstaltninger: For at undgå følgeskader på grund af driftsforstyrrelser, skal der installeres et advarselssystem på opstillingsstedet, der omgående melder enhver driftsforstyrrelse. Forbered foranstaltninger til nødsituationer, der forhindrer følgeskader for personer og materielle goder.
- Fastsættelse af kontrol- og vedligeholdelsesintervaller: Anlægget skal være konstrueret og udstyret med alle nødvendige anordninger til vedligeholdelse, tilstrækkelig service og kontrol iht. EN 378-4.

Når enheden integreres i fryseanlægget må arbejdsfluid og udførelsestypen ikke afvige fra de ordrelaterede informationer, der er fastlagt i de ordrelaterede dokumenter.

Konstruktøren af anlægget skal henvise til nødvendigheden af en tilstrækkelig undervisning af betjenings- og overvågningspersonalet ved betjening og vedligeholdelse af køleanordning .

Det anbefales, at det fremtidige kunde personale – hvis muligt – er til stede ved opstilling og montering, ved tæthedskontrol og rengøring, ved fyldning med arbejdsfluid og ved indstilling af køleanordning .

1.3.3 Ejerens eller den driftsansvarliges ansvarsområder

Ejerens eller den driftsansvarliges ansvarsområder dokumenteres i drift, vedligeholdelse og reparation og i genvinding af anlægget iht. EN 378-4.

Ejeren eller den driftsansvarlige skal sørge for, at de ansatte, der er beskæftiget med drift, overvågning og vedligeholdelse af anlægget har modtaget tilstrækkelig undervisning og er kompetente til at udføre disse opgaver.

Betjeningspersonalet, der er ansvarligt for anlægget skal have en tilstrækkelig viden om, og erfaring med dette anlægs måde at fungere på, driften og den daglige overvågning.

Før idriftsættelse af anlægget skal ejeren eller den driftsansvarlige sørge for, at betjeningspersonalet ved hjælp af anlæggets anlægsdokumentation (som denne driftsvejledning er en bestanddel af) undervises i anlæggets opbygning, overvågning, måden det fungerer på og vedligeholdelse, i de sikkerhedsforanstaltninger, der skal følges og i den anvendte arbejdsfluids egenskaber og håndteringen af den.

Ejeren eller den driftsansvarlige skal sørge for, at arbejdsfluid og gennemførelsesmetode ikke må afvige fra de oplysninger, der er fastlagt i de ordrerelaterede dokumenter ved drift, overvågning og vedligeholdelse af anlægget

Planlægning og forberedelse af sikkerhedsforanstaltninger: For at undgå følgeskader på grund af driftsforstyrrelser, skal der være installeret et advarselssystem på opstillingsstedet, der omgående melder enhver driftsforstyrrelse. Forbered foranstaltninger til nødsituationer, der forhindrer følgeskader for personer og materielle goder.

Ejeren eller den driftsansvarlige for anlægget er også ansvarlig, hvis anlægget benyttes af en anden, medmindre der er indgået en aftale om en anden fordeling af ansvaret.

Ved drift med enheder, der er fugtet eller sprøjtet med vand skal VDI-direktiv 2047-2 "Retningslinjer for hygiejnisk drift af køletårne" og VDMA-referencedokumentet "Henvísninger og anbefalinger til drift og til vedligeholdelse af fordampningskøleanlæg" følges.

1.4 Juridiske oplysninger

Kravet på garanti bortfalder:

- ved driftsforstyrrelser og skader, der skyldes, at forskrifter i denne driftsvejledning ikke er overholdt,
- ved reklamationer, der skyldes, at de originale reservedele, der er specificeret i det ordrerelaterede tilbudsdokument, ikke er blevet anvendt ved udskiftning af enhedsdele,
- ved ændringer på enheden (arbejdsfluid, gennemførelsesmetode, funktion, driftsparametre) i forhold til de ordrerelaterede informationer, der er fastlagt i det ordrerelaterede tilbudsdokument, uden producentens forudgående samtykke.

Driftsvejledningen må ikke - heller ikke uddrag heraf - mangfoldiggøres elektronisk eller mekanisk, fordeles, ændres, overdrages til tredjemand, oversættes, eller anvendes på anden måde, uden udtrykkelig skriftlig tilladelse fra Güntner GmbH & Co. KG.

1.5 Driftsvejledning

1.5.1 Anvendelsesområde

Denne driftsvejledning gælder for alle kondensatorer fra serien GVV.

BEMÆRK

Din enheds nøjagtige type fremgår af de medfølgende ordrerelaterede dokumenter.

1.5.2 Opbygning og tilhørende dokumenter

Driftsvejledningen til enheden indeholder følgende dele:

- Denne vejledning
- Ordrerelaterede dokumenter.

De ordrerelaterede dokumenter er vedlagt denne vejledning og indeholder følgende informationer:

- Den ordrerelaterede tilsigtede brug
- Det ordrerelaterede indhold af leveringen

- De ordrelaterede tekniske data
- Den ordrelaterede tegning med angivelse af kunde, projektnummer og ordrenummer.
- Motortilslutningsdiagram i klemkassen.

Denne driftsvejledning er en bestanddel af driftsvejlednings-håndbogen til anlægget, der stilles til rådighed af konstruktøren af anlægget .

1.6 Konventioner

1.6.1 Konventioner for visning

Følgende tekstangivelser anvendes i denne driftsvejledning:

fed	Kræver særlig opmærksomhed!
grå trekant	Handlingsanvisning

1.6.2 Liste over forkortelser

Forkortelse	Betydning
PFC/HFC	Kølemiddel fra gruppen af alkaner, f.eks. R134a, R404A, R407C, ...
EN 378	Europæisk standard 378: Fryseanlæg og varmepumper; sikkerhedstekniske og miljørelevante krav
EN	Europæisk standard
DIN	Tysk industristandard (angivelse af en standard)
ISO	International Organization for Standardization (dansk: Den Internationale Standardiseringsorganisation)
°C	Grader Celsius (temperaturangivelse iht. Celsius-skalaen)
bar	Bar (trykangivelse)
l	Liter (volumenangivelse)
Vol-%	Volumenprocent (koncentrationsangivelse relateret til en volumen)
IP	Isolationsbeskyttelse
Q 6,3	Afbalanceringskvalitet
ppm	parts per million (dansk: „Dele af en million“), koncentrationsangivelse, står for en milliontedel
Hz	Hertz (frekvensangivelse)
D	Trekantkobling (trefaset vekselstrøm: højt omdrejningstal)
S	Stjerner kobling (trefaset vekselstrøm: lavt omdrejningstal)
3~	3-faset vekselstrøm
1~	1-faset vekselstrøm
VDE	Verband der Elektrotechnik, Elektronik und Informationstechnik
TAB	Tekniske tilslutningsbetingelser
EVU	Energiforsyningsselskab
VDI	Verein deutscher Ingenieure (Den tyske ingeniørforening)

1.7 Konventioner for sikkerhedssymboler og -anvisninger

1.7.1 Generelle sikkerhedssymboler og deres betydning i denne driftsvejledning

FARE

Farlig situation, der med sikkerhed medfører alvorlig personskade eller død, hvis den ikke forhindres.

FORSIGTIG

Farlig situation, der kan medføre alvorlig personskade eller død, hvis den ikke forhindres.

ADVARSEL

Farlig situation, der kan medføre fra let til middel alvorlig personskade, hvis den ikke forhindres.

BEMÆRK

Gør dig opmærksom på mulige materielle skader.

1.7.2 Advarsler og deres betydning i denne driftsvejledning



Advarsel om håndskader

Hvis advarslerne ignoreres, kan hænder eller fingre blive klemt, trukket ind eller blive kvæstet på anden måde.



Advarsel om varm overflade

Temperaturen er over +45 °C (koagulering af æggehvite) og kan forårsage forbrændinger på mennesker.



Advarsel om farlig elektrisk spænding

Risiko for elektrisk stød ved berøring af spændingsførende dele.



Advarsel om brandfarlige stoffer på opstillingsstedet

Anvendelse af antændelseskilder kan forårsage brand på opstillingsstedet.



Advarsel om sundhedsskadelige eller lokalirriterende stoffer på opstillingsstedet

Kontakt med, eller indånding af sundhedsskadelige eller lokalirriterende stoffer kan medføre kvæstelser, eller have skadelige virkninger for menneskers sundhed.



Advarsel om automatisk start

Ved en automatisk start under vedligeholdelsesarbejde er der en risiko for fastklemning af fingre og hænder.

1.7.3 Forbudssymboler og deres betydning i denne driftsvejledning



Ryging og åben ild forbudt!

Der må ikke bringes nogen antændingskilde ind i opstillingsrummet, og der må ikke opstå nogen antændingskilde i opstillingsrummet.



Ryging forbudt!

Der må ikke ryges i opstillingsrummet.

1.7.4 Påbudssymboler og deres betydning i denne driftsvejledning



Brug øjenværn!

Øjenværn: Beskyttelsesskærm, beskyttelsesbriller eller ansigtsværn.



Brug håndbeskyttelse!

Beskyttelseshandsker skal beskytte mod mekaniske og kemiske farer (se de påtrykte piktogrammer).



Brug åndedrætsværn!

Åndedrætsværnene skal være egnede til det anvendte kølemiddel. Åndedrætsværnene skal bestå af:

- Mindst to uafhængige åndedrætsværn (frisklufforsynede åndedrætsværn)



Brug beskyttelsesbeklædning!

Den personlige beskyttelsesbeklædning skal være egnet til det anvendte kølemiddel og lave temperaturer og have gode varmeisolerende egenskaber.



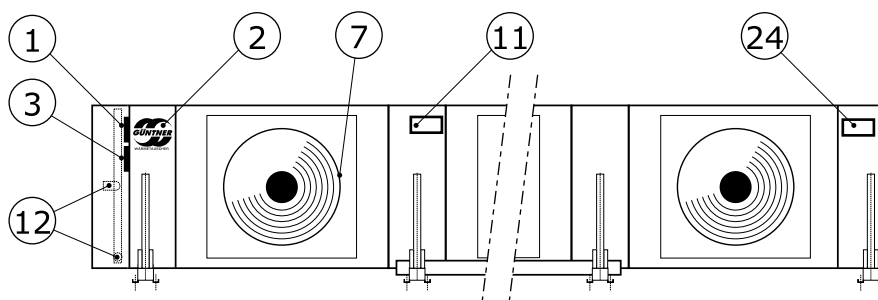
Afbryd elforsyningen før arbejde!

Afbryd el-forsyningen til el-systemet før monterings-, service- og reparationsarbejde påbegyndes, og sørg for, at elforsyningen ikke utilsigtet kan tilsluttes igen.

2 Sikkerhed

2.1 Mærkning på enheden

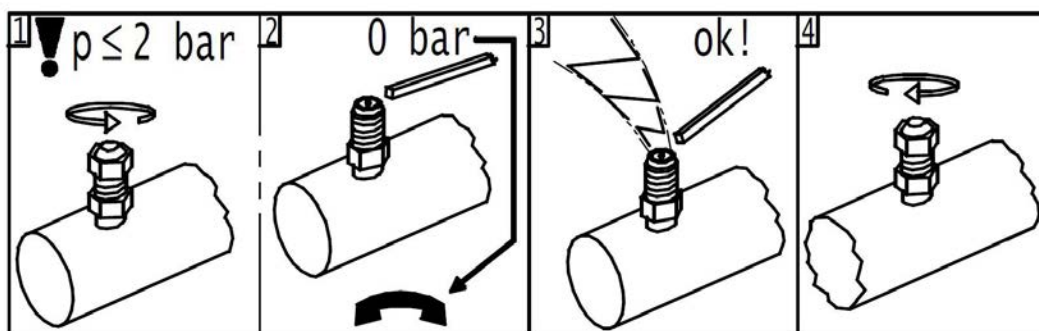
Identificering af mærkninger på enheden



Mærkningernes placering på enheden

2.1.1 Sikkerhedssymboler på enheden

Sikkerhedssymboler på enheden enkeltvist:



940 - Advarslen "Transportfyldning" på schraderventil

Achtung • Caution • Attention

Ventilator-Betrieb nur mit Schutzgitter!

Gefahr!

Fan operation only with guard grille!

DANGER!



Mode opératoire de ventilateur qu'avec grille protectrice!

DANGER!

Art.Code:3083

3083 - Advarsel om "Beskyttelsesgitter" (kun anvendt på beskyttelsesgitter, der kan demonteres særskilt)

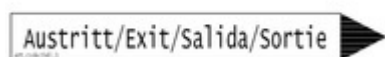
2.1.2 Andre symboler og henvisninger på enheden

 <small>Herstellernummer/Serial number</small>	<p>Güntner GmbH & Co. KG</p> <p>Hans-Güntner-Str. 2 - 6 82256 Fürstenfeldbruck www.guentner.de</p>	
	<p>Projektnummer/Project number</p> <p>Gerätebezeichnung/Device type</p> <p>Herstellernummer/Serial number</p> <p>Herstellungsjahr/Year of manuf.</p> <p>Max/Min Druck/Oper. pressure PS</p> <p>Max/Min Temperatur/Temperature TS</p> <p>Prüfdruck/Test pressure PT</p> <p>Prüfdatum/Test date</p> <p>Prüfmedium/Test medium</p> <p>Volumen/Volume V</p> <p><Ventilator/Fan type></p>	

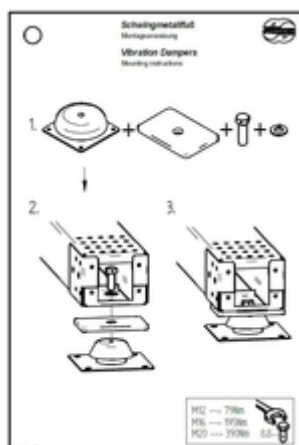
2483 - Eksempel på et fabrikationsskilt



2119 – Logo

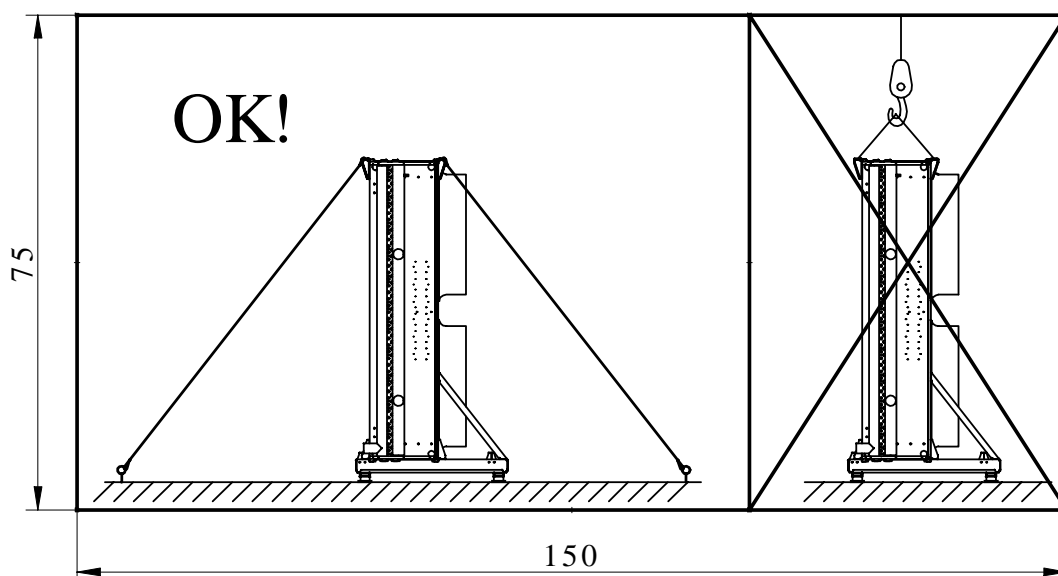


943 og 943.1 - Tilslutninger IND og UD



79 - Henvielse til "Vibrationsdæmperfødder"

Kun for enheder med vibrationsdæmpere som ekstraudstyr, om montering af de løst vedlagte vibrationsdæmpere se [Montering af vibrationsdæmpere \(ekstraudstyr\)](#), Side 39



Wire-fastspænding iht. SP 08

2.2 Grundlæggende sikkerhedsanvisninger

2.2.1 Adfærd i nødsituationer

⚠ ADVARSEL

Risiko for personskader!

De anvendte PFC-/HFC-kølemidler R134a, R404A, R407C, ... er kølemidler i gruppe L1/A1 iht. klassifikationen efter brændbarhed (L) og giftighed (A) iht. EU-direktiv 97/23/EF for trykbærende udstyr (direktivet om trykbærende udstyr):

- Kølemiddel, der gasformig ikke er brændbar i luft i nogen koncentration.
- Kølemiddel, der med en tidsvægtet, gennemsnitlig koncentration, der ingen skadelige virkninger har på de fleste medarbejdere, der er udsat for denne koncentration dag for dag i løbet af en normal 8 timers arbejdsdag og en 40 timers arbejdsuge, hvis værdi er 400 ml/m^3 (400 ppm (V/V)) eller derover

Der er ingen umiddelbar fare for de ansatte. Kølemiddel i gruppe L1/A1 er dog generelt tungere end luft og kan strømme ned i dybereliggende rum. Koncentrationen kan blive øget i nærheden af gulvet og ved stillestående luft. Ved høje koncentrationer er der en risiko for forstyrrelser i hjerterytmen og for kvælning på grund af en reducere af iltandelen - især i nærheden af gulvet.

Uvedkommende personer må ikke få adgang til enheden. Sørg for, at PFC-/HFC-kølemiddel, der strømmer ud af enheden, ikke kan trænge ind i bygningen, eller på anden måde udsætte personer for fare.

Beskyttelsesforanstaltninger og fremgangsmåde:

- I tilfælde af uventede store udslip af kølemiddel skal de planlagte sikkerhedsforanstaltninger indledes, f.eks. ved:
 - Et synligt udslip af kølemiddelvæske eller -damp fra varmeveksler- eller rørledningsdele;
 - Et pludseligt større udslip (udslip og fordampning af den største del af hele kølemiddelfyldningen på kort tid, f.eks. på mindre end 5 min.),
 - Kølemiddeldetektoren aktiveres (grænseværdi iht. EN 378-1, tillæg E).
- Lad erfarent, uddannet personale med den foreskrevne beskyttelsesdragt træffe alle nødvendige beskyttelses- og andre foranstaltninger:
 - Brug åndedrætsværn.
 - Brug et åndedrætsværn, der er uafhængigt af rumluften, når der udføres reparationsarbejde i høje kølemiddelkoncentrationer i rumluften.
 - Led udslip af kølemiddeldamp og kølemiddelvæske sikkert bort.
 - Sørg for, at der ikke kommer kølemiddel i grundvandet.

2.2.2 Krav til personalet, pligten til at udvise omhu

FORSIGTIG

Enheden må kun monteres, idriftsættes, betjenes, repareres og vedligeholdes af uddannet, erfarent, sagkyndigt personale. Personer, der er ansvarlige for drift, vedligeholdelse, reparation og for vurdering af anlæg og deres komponenter, skal for at være sagkyndige være i besiddelse af den uddannelse og sagkundskab, der kræves til deres opgave iht. EN 378-1. Sagkundskab er evnen til at kunne udføre det påkrævede arbejde tilfredsstillende i forbindelse med drift, vedligeholdelse, reparation og vurdering af fryseanlæg.

Enheden må betjenes af den driftsansvarliges personale, der ikke har en specifik viden om køleteknik, men som har en tilstrækkelig viden og erfaring med dette anlægs måde at fungere på, drift og den daglige overvågning. Dette betjeningspersonale må ikke foretage indgreb i og indstillinger af anlægget.

Ændringer på enheden, som producenten på forhånd har godkendt, må kun udføres af instrueret eller sagkyndigt personale.

Elektrisk installation:

Arbejde på det elektriske udstyr må kun udføres af personer, der har det nødvendige sagkundskab (f.eks. en autoriseret elektriker, eller en person, der er instrueret i elektroteknik) og som er autoriseret af den driftsansvarlige og ved at overholde de relevante VDE-regler (hhv. de nationale og internationale forskrifter) og EVU's TAB.

2.3 Tilsigtet brug

2.3.1 Tilsigtet brug

Kondensatorer fra serien GVV er beregnet til at blive indbygget i et fryseanlæg og til opstilling uden dørs. Kondensatoren gør kølemidlet flydende ved at afgive varme til luften, der transporteres af ventilatorerne over den tørre varmevekslerflade.

Enheden leveres til drift ved et bestemt driftspunkt:

- Kondenseringstemperatur
- Luftvolumenstrøm
- Luftindsugningstemperatur

Det på forhånd angivne driftspunkt fremgår af de ordrelaterede dokumenter.

2.3.2 Driftsbetingelser

Enheden er en komponent et anlæg inklusiv dens arbejdsfluidkredsløb. Formålet med denne driftsvejledning er at begrænse mulige risici fra enheden og den deri anvendte arbejdsfluid for personer og ting og for miljøet til et minimum inden for rammerne af driftsvejlednings-håndbogen til anlægget (som denne driftsvejledning er en bestanddel af). Disse risici er i væsentlig grad forbundet med arbejdsfluidens fysiske og kemiske egenskaber og med de tryk og temperaturer, der opstår i enhedens arbejdsfluidførende komponenter [se Restrisici på grund af PFC-/HFC-kølemiddel, Side 19](#).

ADVARSEL

Risiko for personskader eller materielle skader!

Enheden må kun anvendes i overensstemmelse med dens tilsigtede brug. Den driftsansvarlige skal sikre, at fluid og gennemførelsesmetode ikke afviger fra de fastlagte ordrespecifikke informationer i de ordrelaterede dokumenter ved betjening, ved overvågning og ved vedligeholdelse af enheden.

Den driftsansvarlige skal sikre, at vedligeholdelsesarbejde udføres i overensstemmelse med driftsvejlednings-håndbogen til anlægget.

Fyldningen af enheden med en anden fluid er kun tilladt med procentens skriftlige tilladelse. Den ordrelaterede tilsigtede brug fremgår af de medfølgende ordrespecifikke dokumenter.

Det angivne maks. driftstryk på enhedens typeskilt må ikke overskrides.

2.3.3 Forkert brug

ADVARSEL

Risiko for personskader eller materielle skader!

Arbejdsfluidet og deres forbindelser med vand eller andre stoffer i de arbejdsfluidførende komponenter, påvirker de materialer, der omgiver dem kemisk og fysisk inde fra. Enheden må kun fyldes med PFC-/HFC-kølemiddel. Hvis enheden fyldes med en anden arbejdsfluid, medfører dette,

- at materiale, godstykke, trækstyrke, sejhed, korrosionsbestandighed, forarbejdningsmåde og kontroller udført på fabrikken ikke er egnet til den anden arbejdsfluid og ikke modstår de tryk og belastninger, der eventuelt opstår,
- at de ikke er bestandige over for den anden arbejdsfluid og den anden arbejdsfluid-blanding og

- at de ikke forbliver tætte under driften og i stilstand og
- at det mulige, pludselige store udslip af arbejdsfluider vil udsætte personer og/eller ting direkte og miljøet indirekte for fare.

Den maks. tilladte driftstemperatur, der er angivet på typeskiltet, må ikke overskrides. En overskridelse af driftstemperaturen vil medføre, at

- enheden udsættes for et ikke-tilladt højt tryk (tryk-temperatur-korrelation),
- der opstår tegn på materialetræthed.

Det maks. tilladte driftstryk, der er angivet på typeskiltet, må ikke overskrides. En overskridelse af driftstrykket vil medføre,

- at enhedens arbejdsfluidførende komponenter ikke modstår de forventede termiske, fysiske og kemiske belastninger og det tryk, der kan opstå under driften og i stilstand,
- at de ikke forbliver tætte under driften og i stilstand,
- at det mulige, pludselige større udslip af arbejdsfluider efter brud eller lækage på arbejdsfluidførende komponenter vil medføre følgende risici:
 - Risiko på grund af omkringflyvende materialer,
 - Risici på grund af iltfortrængning,
 - Brandfare (på grund af eksisterende andele af kølemaskinolie),
 - Risiko for forfrysning (på grund af udsprøjtning af flydende kølemiddel),
 - Risiko for kvælning,
 - Risici på grund af panikreaktioner,
 - Miljøbelastning.

⚠ ADVARSEL

PFC-/HFC- kondensatorer returkølere må ikke anvendes, hvor

- der er mulighed for, at der på grund af en kortvarig eller konstant påvirkning ved kontakt med, indånding af eller indtagelse af arbejdsfluiden kan opstå skadelige risici,
- der er mulighed for, at der kan ske et pludseligt, større udslip og fordampning) af den største del af hele arbejdsfluidfyldningen på kort tid (f.eks. på under 5 min.).

Enheden må ikke ændres uden forudgående skriftlig tilladelse fra Guntner GmbH & Co. KG. Ændringer på enheden er:

- Ændring af driftspunktet (iht. afsnittet [se Enhedens, Side 25](#))
- Ændring af ventilatorydelsen (luftmængden)
- Ændring af den gennemstrømmende arbejdsfluidmængde
- Omstilling til en anden arbejdsfluid

Enheden må ikke bruges, hvis beskyttelsesanordninger, der er anbragt af producenten, ikke forefindes, ikke er installeret korrekt og ikke er fuldt funktionsdygtige.

Enheden må ikke bruges, hvis den er beskadiget eller har driftsforstyrrelser. Guntner GmbH & Co. KG skal omgående informeres om alle skader og driftsforstyrrelser, som omgående skal repareres.

Arbejde på enheden må ikke udføres uden de personlige væremidler, der er foreskrevet i denne driftsvejledning.

2.4 Mekaniske restrisici

2.4.1 Lameller, skarpe hjørner og kanter

⚠ ADVARSEL



Advarsel mod kvæstelse af hænderne!

Fare for at skære hænder og fingre på lamelleme og på enhedens skarpe hjørner og kanter.



Brug solid håndbeskyttelse!

2.4.2 Ventilatorer

⚠ ADVARSEL



Risiko for afskæring og indtrækning!

På de roterende ventilatorvinger er der en risiko for afskæring af fingre, risiko for håndskader og risiko for indtrækning af løse dele, som hår, halskæder eller beklædningsdele.

Brug ikke ventilatorerne uden beskyttelsesgitter. Risiko for fastklemning!



Hvis ventilatoren starter automatisk under vedligeholdelsesarbejde er der en risiko for at få fingre og hænder i klemme.

Gør enheden spændingsfri, før vedligeholdelsesarbejde, hvor beskyttelsesgitteret skal demonteres, påbegyndes. Enheden skal sikres mod at starte utilsigtet igen ved at fjerne elektriske sikringer til enheden. Enheden skal sikres med et egnet advarselsskilt mod utilsigtet genstart.



2.5 Elektriske restrisici

⚠ ADVARSEL



Advarsel om farlig elektrisk spænding!

Direkte og indirekte kontakt med spændingsførende dele, som motorer og elektriske ledninger, kan medføre alvorlige kvæstelser til død.

Gør enheden spændingsfri, før vedligeholdelsesarbejdet påbegyndes. Se anlægsgokumentationen til fryseanlægget. Enheden skal sikres mod at starte utilsigtet igen ved at fjerne elektriske sikringer til enheden. Enheden skal sikres med et egnet advarselsskilt mod utilsigtet genstart.



Husk, at lysnetledningerne også kan være spændingsførende, når enheden er gjort spændingsfri.

Arbejde på det elektriske udstyr må kun udføres af personer, der har det nødvendige sagkundskab (f.eks. en autoriseret elektriker eller en person, der er instrueret i elektroteknik) og som er autoriseret af den driftsansvarlige.

2.6 Termiske restrisici

2.6.1 Risiko for forbrænding

⚠ ADVARSEL



Advarsel om varm overflade!

I drift har rørsystem (varmeveksler) og rørledninger en temperatur på over +45 °C. Berøring kan medføre forbrændinger.

Ved kølemiddeltemperaturer på over +45 °C er der en risiko for forbrændinger på rørledningsdele og fordelingsrør.



Brug håndbeskyttelse.

2.7 Restrisici på grund af PFC-/HFC-kølemiddel

De anvendte PFC-/HFC-kølemidler R134a, R404A, R407C, R507, ... er kølemidler i gruppe L1/A1 iht. klassifikationen efter brændbarhed (L) og giftighed (A) iht. EU-direktiv 97/23/EF for trykbærende udstyr (direktivet om trykbærende udstyr):

- Kølemiddel, der gasformig ikke er brændbar i luft i nogen koncentration.
- Kølemiddel, der med en tidsvægtet, gennemsnitlig koncentration, der ingen skadelige virkninger har på de fleste medarbejdere, der er udsat for denne koncentration dag for dag i løbet af en normal 8 timers arbejdsdag og en 40 timers arbejdsuge, hvis værdi er 400 ml/m³ (400 ppm (V/V)) eller derover

Der er ingen umiddelbar fare for de ansatte. Hvis der er en god ventilation og udsugning ligger værdien uden problemer og tydeligt under grænseværdierne.

⚠ ADVARSEL

Risiko for sundhedsmæssige problemer og miljøskader!

Kølemiddel i gruppe L1/A1 er generelt tungere end luft og kan strømme ned i dybereliggende rum. Koncentrationen kan blive øget i nærheden af gulvet og ved stillestående luft. Ved høje koncentrationer er der en risiko for forstyrrelser i hjerterytmen og for kvælning på grund af en forringelse af iltandelen - især i nærheden af gulvet.

- Uvedkommende personer må ikke få adgang til enheden.
- Sørg for god ventilation af arbejdsrummene for at undgå at indånde høje dampkoncentrationer.
- Sørg for, at PFC-/HFC-kølemiddel, der strømmer ud af enheden, ikke kan trænge ind i bygningen, eller på anden måde kan udsætte personer for fare. PFC-/HFC-kølemiddeldamp ~~hvis~~ må ikke komme ind i tilstødende rum, trappeopgange, gårde, gange eller afløbssystemer og skal ledes bort uden risiko.
- Overvåg PFC-/HFC-kølemiddelkoncentrationen i luften, der indåndes, for at sikre, at grænseværdierne overholdes.
- Kontroller enhedens tæthed regelmæssigt, som foreskrevet i denne driftsvejledning ([se Inspektions- og vedligeholdelsesplan, Side 52](#)).



Antændelses- og brandfare!

- Hav ved arbejde med åben ild – f.eks. slibning, lodning og lign. – egnet udstyr til brandbekæmpelse parat på opstillingsstedet.
- Vær især opmærksom på risikoen for antændelse af olierester eller PFC-/HFC-kølemidlet.



- Sørg for, at der er stillet en tilstrækkelig mængde brandslukningsudstyr til rådighed, at det er i en brugbar stand og at slukningsmidlerne ikke reagerer farligt med PFC-/HFC-kølemidlet.
- Der må ikke ryges under arbejdet!



Risiko for forfrysninger!

Hvis PFC-/HFC-kølemiddel stødkoger, kan stænk medføre forfrysninger på hud og i øjne.

- Vær under fejlfhjælpningsarbejde efter PFC-/HFC-kølemiddeludslip opmærksom på eksisterende PFC-/HFC-kølemiddel, der stadig stødkoger.



Risiko for forgiftning!

Der kan dannes giftige forbrændingsprodukter, hvis PFC-/HFC-kølemidler kommer i kontakt med ild.

- Undgå, at PFC-/HFC-kølemidler kommer i kontakt med åben ild.
- Udfør kun svejse- og loddearbejde efter at PFC-/HFC-kølemidlet er fjernet fuldstændigt fra den pågældende anlægssektion. Sørg samtidig for god ventilation.
- Brug altid åndedrætsværn, der er uafhængigt af rumluften, når der udføres reparationsarbejde i høje PFC-/HFC-kølemiddelkoncentrationer.



2.8 Restrisici på grund af vibrationer

⚠ ADVARSEL

Personskader og materielle skader på grund af omkringflyvende materialer

Hvis ventilatorerne ødelægges i ventilatordrift, kan omkringflyvende dele af ventilatorbladene kvæste personer eller beskadige ting, der befinder sig i nærheden af ventilatoren.

Ventilatorer, enheder og ledninger i køleanlæg skal være konstrueret, bygget og integreret således, at risici på grund af vibrationer, der dannes på grund af dem, eller andre dele af anlægget reduceres til det lavest mulige niveau under hensyntagen til alle tilgængelige midler til reducere af vibrationer, frem for alt ved kilden.

BEMÆRK

Materielle skader på grund af vibrationer

Ved brug af ventilatorer opstår der regelmæssigt vibrationer, der forstærkes på grund af ubalance, som opstår ved forureninger eller beskadigelse af ventilatorbladene. Vibrationerne overføres til enheden, hvor de kan forårsage skader og beskadige enhedens ophæng eller fryseanlæggets komponenter, der er tilsluttet enheden.

Kontroller ventilatorbladene og -beskyttelsesgitteret regelmæssigt for urenheder og at ventilatorerne roterer støjsvagt ([se Ventilatorer, Side 52](#)).

2.9 Restrisici på grund af trykførende dele

⚠ ADVARSEL

Personskader og materielle skader på grund af trykførende dele, der indeholder PFC-/HFC-kølemiddel!

Brud på enhedens trykførende rørledninger eller trykførende komponenter kan medføre personskader og materielle skader på grund af omkringflyvende materialer. Et pludseligt større udslip af arbejdsfluid med dens farlige egenskaber efter brug eller lækage på enhedens trykførende komponenter kan medføre følgende risici:

- Ilftfortrængning
- Brændbarhed på grund af eksisterende andele af kølemaskinolie
- Forfrysning (på grund af sprøjtende, flydende kølemiddel)
- Kvælning
- Panik
- Miljøbelastning

Kontroller, at den berørte enhed er trykfri, før vedligeholdelsesarbejdet påbegyndes, eller fjern arbejdsfluiden fra den berørte enhed.

Udfør først vedligeholdelsesarbejde – især loddearbejde – på den berørte enhed efter arbejdsfluiden er fjernet fuldstændigt fra enheden.

2.10 Restrisici på grund af fejlagtig montering

⚠ ADVARSEL

Personskader og materielle skader på grund af fejlagtig montering!

En fejlagtig montering medfører risici på grund af:

- Brud eller lækage på enhedens fluidførende komponenter og rørledninger
- Manglende aflastningsanordninger mod væskeudvidelse: Der må ikke spærres væske inde, der bliver varm, når fryseanlægget står stille og som kan medføre, at rørledninger eller tilslutningsflanger brister, når væsken udvides.
- En uens belastningsfordeling ved fastgørelserne med risiko for spændinger inden i enheden hhv. forskydning af enheden (brud eller lækage på enhedens fluidførende komponenter og rørledninger, risiko for afrivning)
- Ingen tilstrækkelig sikring af arbejdsfluidførende ledninger mod mekaniske skader! Kundens tilslutninger: ingen aflastet montering. Indvirkning af kræfter på fordelings- og samlerør med risiko for brud eller lækage på enhedens arbejdsfluidførende komponenter og rørledninger, risiko for afrivning!
- Risiko for, at enheden rives af og falder ned med risiko for udrømmende arbejdsfluid og fritliggende elektriske ledninger
- Risiko for beskadigelse på grund af risikokilder, betinget af omgivelserne (produktions-, transport- og andre processer på opstillingsstedet)
- Funktionsfejl i enheden på grund af, at luftind- og udsugning hindres
- Hindring af opsyn, kontrol og vedligeholdelse på alle sider, dvs. ingen uhindret adgang til de arbejdsfluidførende og elektriske komponenter, tilslutninger og ledninger, ingen genkendelig mærkning af rørledninger og ingen tilstrækkelig plads til kontroller

Sørg for, at:

- enhedene installeres ved fastgørelsespunkter, der svarer til deres vægt og at de skrues fast med fastspændingsskruer. Den driftsansvarlige hhv. installatøren er ansvarlig for forskruiningernes styrke,
- fastspændingsskruerne skal tilpasses fastspændingshullernes diameter, der er statisk dokumenteret af producenten,
- fastspændingsskruerne skal sikres mod at løsne sig med en egnet skruesikring,
- fastspændingsskruerne ikke overspændes hhv. drejes over gevind,
- alle fastspændingsskruer skal spændes ens for at opnå en så ensartet belastningsfordeling på fastgørelserne som muligt,
- alle fastgørelsespunkter på ubestemt tid og under belastning skal bibeholde afstanden til fastgørelsesniveauet, så der ikke opstår spændinger i enheden. Enhederne skal fikseres i deres fastgørelsesposition for at forhindre enhedsforskydninger.
- fastspændingsskruernes funktionssikkerhed skal kontrolleres inden for rammerne af vedligeholdelsesintervallerne [se Vedligeholdelse, Side 50](#),
- enheden skal fastgøres hhv. opstilles således, at den ikke kan blive beskadiget, eller at dens funktion ikke kan blive ødelagt på grund af uvedkommende personers indgreb som følge af omgivelsesmæssige risikokilder (produktions-, transport- og andre processer på opstillingsstedet).
- enhederne skal fastgøres hhv. opstilles således, at der altid er en uhindret luftind- og udsugning uden luftkortslutning,
- enhederne skal fastgøres hhv. opstilles således, at det til enhver tid er muligt at holde opsyn med, kontrollere og vedligeholde enhederne fra alle sider, dvs. at der skal være uhindret adgang til kølemiddelførende og elektriske komponenter, tilslutninger og ledninger, genkendelig mærkning på rørledninger og tilstrækkelig plads til kontroller,
- de arbejdsfluidførende ledninger skal sikres mod mekaniske skader! Kundens tilslutninger: Aflastet montering, ingen indvirkning af kræfter på fordelings- og samlerør,

- under installationen af enheden skal følgende altid overholdes:
 - Der skal altid holdes afstand til genstande, der kan blive udsat for risici på grund af en indvirkning af PFC-/HFC-kølemiddel,
 - Der skal træffes foranstaltninger for at bevare beskyttede genstande mod en PFC-/HFC-kølemiddelkoncentration på mere end det er tilladt iht. EN 378-3,
 - Der må ikke stilles let brændbare materialer under enheden,
 - Enhederne skal fastgøres hhv. opstilles således: I områder, der er beregnet til intern trafik, må rørledninger til og fra enhederne kun lægges uden aftagelige forbindelser og armaturer.
 - Der skal være aflastningsanordninger mod væskeudvidelse.
 - Der må kun være underkølet væske i meget små mængder i anlægsdele, når fryseanlægget står stille - minimering af antallet af "væskeansamlinger".

2.11 Restrisici på grund af brud under drift

⚠ FORSIGTIG

Personskader og materielle skader på grund af brud under drift!

- Fejlagtig montering ([se Restrisici på grund af fejlagtig montering, Side 22](#)),
- Det maks. tilladte driftstryk overholdes ikke ([se Driftsbetingelser, Side 16](#)),
- Trykførende ledningssektioner ignoreres under vedligeholdelse ([se Restrisici på grund af trykførende dele, Side 21](#)),
- Restrisici på grund af vibrationer ignoreres ([se Restrisici på grund af vibrationer, Side 21](#)) fører til brud/brist under drift og vedligeholdelse. Her opstår der fare som følge af

- omkringflyvende materialer ([se Restrisici på grund af trykførende dele, Side 21](#)),
- frigivet arbejdsfluid ([se Restrisici på grund af PFC-/HFC-kølemiddel, Side 19](#))

Sørg for, at:

- Montagen udføres fejlfrit,
- det maksimalt tilladte driftstryk altid overholdes,
- trykket altid fjernes fra trykførende dele af rør før vedligeholdelsesarbejde,
- der er aflastningsanordninger mod væskeudvidelse.
- der kun er en minimal mængde underkølet væske i anlæggets dele ved at minimere antallet af "væskeansamlinger".

2.12 Restrisici på grund af udkastede genstande eller væske

⚠ ADVARSEL

Personskader og materielle skader på grund af udkastede genstande og væske!

Restrisici på grund af udkastede genstande eller væske ([se Restrisici på grund af brud under drift, Side 23](#)).

2.13 Restrisici ved bortskaffelse

⚠ ADVARSEL

Risiko for personskader og materielle skader på grund af PFC/HFC- arbejdsfluiden!

Følgende henvisninger er anbefalinger til korrekt bortskaffelse af enheden. Affaldslovgivningen, der er gældende i det land, hvor enheden anvendes, er bindende:

- Bortskaffelsen må kun udføres af sagkyndige.
- Alle enhedens komponenter, f.eks. arbejdsfluid, kølemaskinolie, rørsystemet (varmeveksler), ventilatorer, skal bortskaffes korrekt.
- Brugt arbejdsfluid, der ikke er beregnet til genbrug, skal behandles som affald og bortskaffes på en sikker måde. Der må ikke udledes emissioner i omgivelserne.
- PFC-/HFC-kølemidlet skal ved at overholde de relevante sikkerhedsforanstaltninger, fyldes over i en speciel kølemiddelbeholder. Denne specielle kølemiddelbeholder skal være egnet til kølemidlet. Den skal være nem at identificere og været mærket til kølemidlet, f.eks. „HFKW R-4304A-genvundet“.
- Der må ikke anvendes en "engangs"-beholder, der kan bortskaffes, fordi der er en mulighed for, at rester af kølemiddeldamp i beholderen kan sive ud under bortskaffelsen.
- Arbejdsfluid-beholderen må ikke overfyldes. Arbejdsfluid-beholderens maks. tilladte tryk må på intet tidspunkt overskrides under arbejdet.
- Arbejdsfluiden må ikke fyldes i en fluid-beholder, der indeholder en anden, eller en ukendt arbejdsfluid. Denne anden eller ukendte arbejdsfluid må ikke blæses ud i atmosfæren, men skal identificeres, oparbejdes eller bortskaffes korrekt.
- Det kan være nødvendigt at have en anordning, der er godkendt af myndighederne, til destruktion af arbejdsfluiden.
- Brugt kølemaskinolie, der er genvundet fra enheden og som ikke kan oparbejdes, skal opbevares i en særskilt, egnet beholder, behandles som affald og bortskaffes på en sikker måde.
- Det skal sikres, at alle enhedens komponenter, der indeholder arbejdsfluid og kølemaskinolie bortskaffes korrekt.
- Enheden består overvejende af materialerne kobber, aluminium, galvaniseret stål (rørregister (varmeveksler) og hus), og stål, aluminium, kobber, polyamider (motorer). Disse materialer kan via affaldshåndteringen tilføres genbrug, også i farvebehandlet tilstand, ved hjælp af mekanisk og termisk sortering.
- Før enhedens arbejdsfluidførende komponenter skrottes, skal de tømmes, hvor trykket skal reduceres til mindst 0,6 bar absolut for en rørvolumen i enheden til og med 200 l og til 0,3 bar absolut for en rørvolumen i enheder på over 200 l. Trykreduceringen er afsluttet, når trykket ikke længere stiger og forbliver konstant og enheden har omgivelsestemperatur.

ADVARSEL

Risiko for miljøforurening!

Anordningen til genvinding hhv. bortskaffelse af kølemidler skal bruges således, at risikoen for en emission af kølemidler eller kølemaskinolie i omgivelserne holdes så lav som muligt.

- Sørg for, at ingen arbejdsfluid kommer i grundvandet.
- Brug anordningen til genvinding hhv. bortskaffelse af arbejdsfluid således, at risikoen for en emission af arbejdsfluid eller kølemaskinolie i omgivelserne holdes så lav som muligt.

Transportemballage fra Güntner GmbH & Co. KG er fremstillet af miljøvenlige materialer og egnet til genbrug.

3 Tekniske data

3.1 Enhedens

BEMÆRK

Ventilatorenes ydelsesdata afhænger af omgivelsestemperaturen og af luftmodstanden på opstillingsstedet.

Alle elektriske dele er udført i overensstemmelse med EN-standarderne.

Projektnummer	Se det ordrerelaterede dokument
Enhedens betegnelse	Se det ordrerelaterede dokument
Producentnummer	Se det ordrerelaterede dokument
Produktionsår	Se det ordrerelaterede dokument
Arbejdsfluid	Se det ordrerelaterede dokument
Volumen	Se det ordrerelaterede dokument
Maks. tilladt tryk (PS)	0 - 32 bar
Prøvningstryk	35,2 bar
Tilladt luftfugtighed	< 100 %
Prøvningsdato	Se det ordrerelaterede dokument
Prøvningsmedium	tør luft
Luftbåren akustisk støj	Se det ordrerelaterede dokument. Efter standardproceduren til beregning af lydtryksniveauet iht. EN 13487; tillæg C (normativ).
Vægt	Se det ordrerelaterede dokument

3.2 Ventilatorer

Ventilatorer, der anvendes til GVV med en diameter på 450 til 650 mm anvendes med vekselstrøm 230 V 1~ 50 Hz. Ventilatorer med en diameter på 800 mm til 1000 mm kan hastighedsreguleres med Güntner reguleringsudstyr. Ventilatorer med trefasemotor kan generelt anvendes med 2 forskellige hastigheder ved hjælp af D-S-reversering. Der kan leveres 5 ydeevne-/lydniveauer (N, M, L, S, E).

Ventilatorstype	Se det ordrerelaterede dokument
Beskyttelsesklasse	IP 54, varmeklasse 155 og DIN VDE 0530
Strømtype	Trefaset vekselstrøm eller vekselstrøm
Spænding	400 V 3-faset 50 Hz eller 230 V 1-faset 50 Hz

Afbalanceringskvalitet	Q 6,3 iht. VDI 2060
Tilladt lufttemperatur	Anvendelsesområde: mindst -30 °C til +55 °C
Beskyttelsesanordninger	<ul style="list-style-type: none">• Termisk: Termokontakter (brydekontakter)• Mekanisk: Beskyttelsesgitter iht. EN 294

4 Opbygning og funktion

Kondensatoren består af

- et rørregister, der består af rørslinger, der er forsynet med lameller, (kobberrør, aluminiumslameller)fordelings- og samlerør (kobber) og rørtilslutninger til rørledningssystemet,
- et hus af galvaniseret stålplade, lakeret i RAL 7035, lysegrå.
- og - afhængigt af udførelse - af en eller flere aksialventilatorer. Her er to ventilatorudførelser mulige: normal og forstærket (ekstraudstyr).

Kondensatorer fra serien GVV er beregnet til at blive indbygget i et fryseanlæg. Fryseanlægget består af en kombination af kølemiddelførende dele og armaturer, der er forbundet med hinanden, og som danner et lukket kredsløb, hvor kølemiddel cirkulerer.

Kølemidlet optager varme ved lav temperatur og lavt tryk og fordamper (fordamperside) og afgiver så varmen igen ved høj temperatur og højt tryk og forvandles til væske (kondensatorside). Kondensatoren gør kølemidlet flydende ved at afgive varme til luften, der transporteres af ventilatorerne over den tørre varmevekslerflade.

De anvendte PFC-/HFC-kølemidler R134a, R404A, R407C, ... er kølemidler i gruppe L1/A1 ([se Restrisici på grund af PFC-/HFC-kølemiddel, Side 19](#)).

5 Ventilatormotor

BEMÆRK

Ved længere tids lagring eller stilstand skal ventilatorerne tages i drift i 2 til 4 timer hver måned.

BEMÆRK

Ved ventilatorer fra tæthedsklasse IP55 eller højere skal eksisterende lukkede kondensvandsboringer åbnes mindst en gang hvert halve år.

AC-teknologi

AC-motorerne beskyttes mod overophedning vha. en termokontakt (eller koldleder).

Ved motorer med termokontakt skal denne kobles i kontaktskabet, så motoren ikke kan tænde, hvis termokontakten er udløst. Det anbefales at montere en lås mod genindkobling.

Motorer med koldleder har brug for et ekstra eksternt udløsningsapparat til de monterede termistorer. Det anbefales at montere en lås mod genindkobling. Testspændingen på termistorerne må maks. være 2,5 V, eller der må kun bruges strømbegrænset måleudstyr.

Anvendes en stjerne-trekant-kobling, skal der tages højde for en tilsvarende tidsforsinkelse.

Til motorer med direkte start og en tilslutningsværdi på > 4,0 kW kan en startstrømsbegrænsning (softstart vha. tyristor) være påkrævet.

Skal frekvensomformere anvendes til at regulere hastigheden, skal man være opmærksom på følgende ved ventilatorer med eksternt rotor:

Mellem frekvensomformer og ventilatorerne skal der monteres sinusfiltre, der virker på alle poler (sinusformet udgangsspænding! Filtereffekt mellem fase mod fase og fase mod jord).

Frekvensomformere fra Güntner er som standard udstyret med denne funktion. Trefase-standardmotorer er egnet til direkte drift med frekvensomformere.

De trefasede ventilatormotorer kan drives med to hastigheder med stjerne-trekant-kobling hhv. med hastighedsregulering. Omdrejningsretningen skal kontrolleres. Et skift af omdrejningsretning ved forkert omdrejningsretning sker ved ombytning af to faser.

EC-teknologi

BEMÆRK

Ventilatormotorerne er udstyret med en egen elektronisk effektdel. Denne effektdel kan aktiveres med Güntner Motor Management GMM. Motorerne kan anvendes ved enfasede (1-faset, 200 - 277 V AC, 50/60 Hz) og trefasede (3-faset, 380 - 480 V AC, 50/60 Hz) spændinger. Hvis ventilatorerne bruges uden GMM, skal de aktiveres med en spænding på 0 - 10 V. Den elektriske tilslutning fremgår af strøm-kemaerne eller motor-klemkassens informationer.

6 Transport og opbevaring

6.1 Sikkerhed

⚠ ADVARSEL

Fare for klemning ved tab!

Enheden vejer mellem 60 kg og 2750 kg. Enheden kan glide og falde af transportmidlet. Dette kan medføre alvorlige kvæstelser til død. Hårde stød og vibrationer kan beskadige enheden.

Sikr, at det pågældende personale er i stand til at gennemføre en korrekt aflæsning.

Vær opmærksom på, at personer hverken må opholde sig under apparatet eller i nærheden af læsseområdet, når transportarbejde finder sted.

Sørg for, at vægten er jævnt fordelt. Læs og følg transportmærkaten på den emballerede enhed ([se Adf-
dre symboler og henvisninger på enheden, Side 13](#)).

Sikr apparatet mod muligheden for at glide/skride og imod mekaniske beskadigelser.

Ved krantransport: Fastgør kun kroge og sjækler fra lastoptagningsmidlerne de steder, der er fastlagt af producenten, dvs. den fabriksmonterede kranlaske. Sikr, at apparatets hus ikke trykkes sammen af seler.

Anvend evt. transporthjælpemidler. Anvend en transportanordning, der passer til enhedens vægt. Enhedens vægt fremgår af de ordrelaterede dokumenter ([se Opbygning og tilhørende dokumenter, Side 7](#)). Anvend ikke tilslutningsstudser og samlerør som anslagspunkter til at løfte, trække, fastgøre eller til opstigning. Dette kan medføre lækager.

Transporter enheden forsigtigt. Undgå især at enheden sættes hårdt ned.

Betræd i givet fald kun apparaterne med fast, sikkert fodtøj.

Er apparaterne udført uden gelænder, må de i givet fald kun betrædes med en faldsikring.

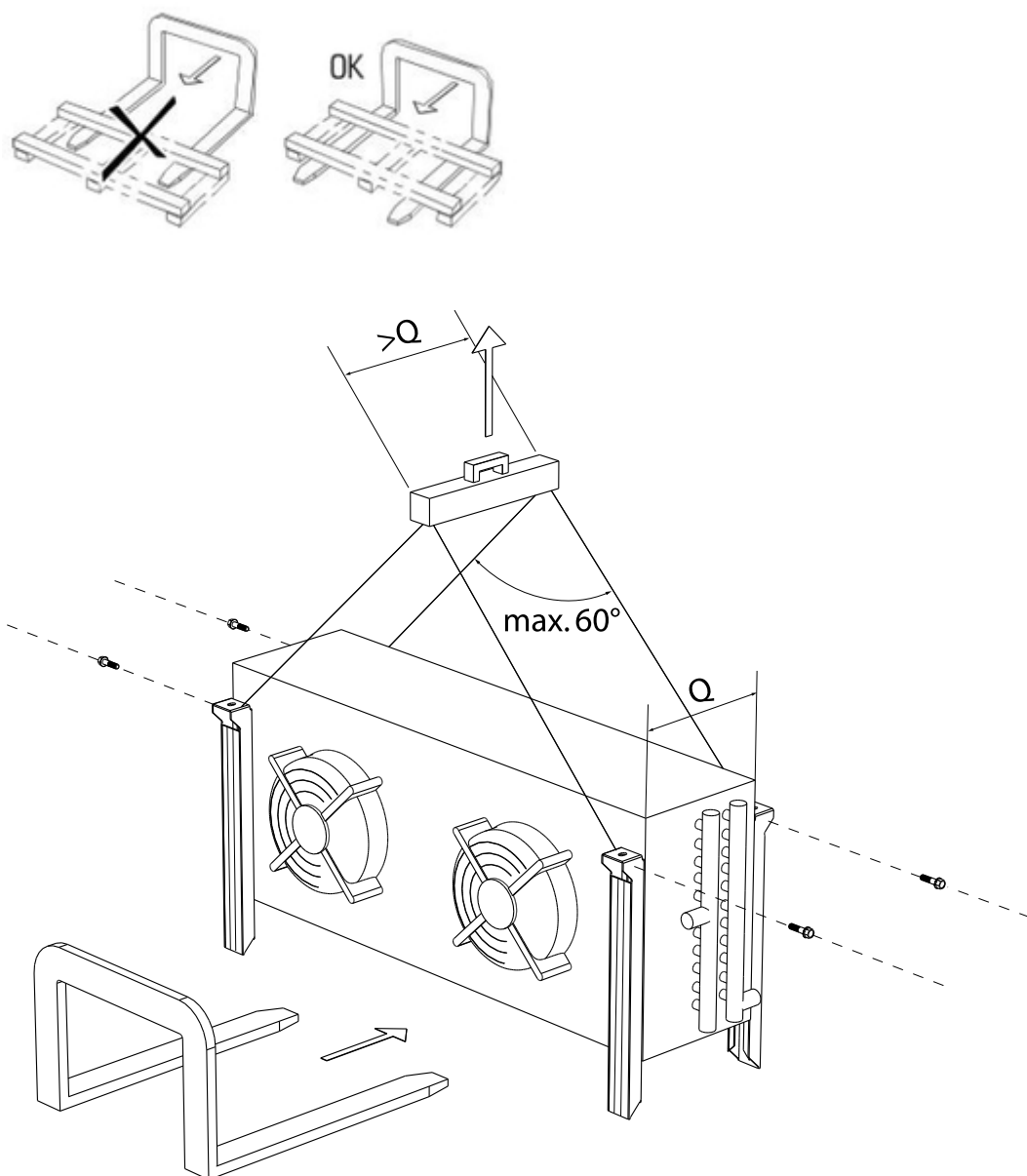
6.2 Transport og opbevaring

BEMÆRK

Læs og følg transportsymboleerne på enhedens emballage!

En konstant mekanisk belastning på grund af ujævnheder i kørebanen og slaghuller samt vibrationer ved transport med skib kan forårsage transportskader. Før transport ad søvejen eller i lande med kritiske veje skal monterede dele, der kan begynde af vibrere - især ventilatorer og evt. understellet - demonteres til transporten.

- ▶ Transporter den emballerede enhed med egnede transportmidler (f.eks. en gaffeltruck, kran) til det endelige opstillingssted.
- ▶ Aflæs enheden.



6.3 Opbevaring før monteringen

BEMÆRK

Risiko for korrosion og tilsmudsning!

Fugt og snavs må ikke trænge ind i enheden.

- ▶ Beskyt enheden mod støv, snavs, fugt, væde, beskadigelse og andre skadelige påvirkninger. Skadelige påvirkninger: [se Sikkerhedsanvisninger for opstilling og første idrifttagning, Side 32](#)
- ▶ Opbevar ikke enheden i længere tid end nødvendigt. Opbevar kun enheden i dens originale emballage indtil monteringen. Stil altid kun emballeringsenheder, der er lige store oven på hinanden.
- ▶ Opbevar enheden et beskyttet sted uden støv-, snavs-, fugtpåvirkning og ubeskadiget (en velventileret hal eller en overdækket lagerplads), indtil den skal opstilles.
- ▶ Hvis opstillingen af enheden forsinkes i forhold til det planlagte tidspunkt for installationen: Beskyt enheden med en presenning mod vind og vejr og andre skadelige påvirkninger og snavs. Sørg samtidig for en god ventilation af enheden.

7 Opstilling og første idrifttagning

7.1 Sikkerhed

7.1.1 Sikkerhedsanvisninger for opstilling og første idrifttagning

⚠ ADVARSEL

Risiko for personskader og materielle skader på grund af udstrømmende PFC-/HFC-kølemiddel!

Ved forkert montering er der en risiko for, at der under driften af anlægget strømmer arbejdsfluid ud og medfører personskader og materielle skader ([se Restrisici på grund af PFC-/HFC-kølemiddel](#), Side 19)

Læs og følg opstillingsvejledningen nøje i dette kapitel og vær særlig omhyggelig!

BEMÆRK

Beskadigelse af køleanordning!

Fremmedlegemer og urenheder i arbejdsfluidkredsløbet kan forringe anlæggets virkningsgrad eller beskadige anlægskomponenter. Særligt skadelige urenheder:

- Fugt,
- Atmosfærisk luft,
- Lodderester,
- Rust,
- Glødeskal,
- Metalspåner,
- Ustabil olie,
- Støv og snavs af enhver art.

Fug i enhedens arbejdsfluidførende komponenter kan medføre:

- Vandudskillelse og isdannelse medfører, at fryseanlæggets koblings- og reguleringsarmaturer svigter,
- Syredannelse,
- Ældning og nedbrydning af kølemaskinolie,
- Korrosion.

Atmosfærisk luft og andre ikke-kondenserbare gasser kan medføre:

- Oxidation af kølemaskinolie,
- Kemiske reaktioner mellem arbejdsfluid og kølemaskinolie,
- Et øget kondenseringstryk i anlægget.

Kemiske reaktioner mellem arbejdsfluid og kølemaskinolie med tilstedeværelse af fugt hhv. atmosfærisk luft med ældning og nedbrydning af arbejdsfluid og kølemaskinolie kan medføre:

- Dannelse af organiske og uorganiske syrer,
- En øget trykgastemperatur i anlægget.
- Korrosion,
- Dårlig smøring, en øget slitage til at anlægget svigter.

Øvrige urenheder kan forårsage:

- Acceleration af kemiske processer (nedbrydning),
- Mekaniske og elektriske fejl i fryseanlægget.

Sørg for, at indvendige urenheder under alle omstændigheder undgås under monteringen (tilslutning af enhedens arbejdsfluidførende komponenter til anlæggets arbejdsfluidførende system).

Udfør monteringen med yderste renlighed.

Afslut alt rørinstallationsarbejde på opstillingsstedet, før transporttrykket fjernes!

Fjern først transporttrykket på schraderventilen umiddelbart før monteringen.

Fjern først blindforskrutninger på fordelings- og samlerør umiddelbart før monteringen.

BEMÆRK

Risiko for korrosion og tilsmudsning!

Fugt og snavs må ikke trænge ind i enheden. Hvis der trænger fugt og snavs ind i enheden, er der også en risiko for, at armaturer og andre komponenter køleanordninger bliver beskadiget.

Beskyt enheden mod støv, snavs, fugt, væde, beskadigelse og andre skadelige påvirkninger. Skadelige påvirkninger er f.eks.:

- Mekaniske: Skader på grund af stød, genstande, der falder ned på eller mod enheden, transportmidler, der kolliderer med enheden og lign.
- Fysiske: Skader på grund af koncentrerede antændelige gasser i nærheden
- Kemiske: Skader på grund af en forurenede atmosfære (salt-, syre-, klor-, svovlholdig og lign.)
- Termiske: Skader på grund af varmekilder i nærheden

Begynd med monteringen så hurtigt som muligt.

⚠ ADVARSEL

Den elektriske installation af enhederne må kun udføres af autoriserede elektrikere (eller af fagfolk med tilsvarende kvalifikationer) ved at overholde de relevante VED-regler (hhv. de relevante nationale og internationale forskrifter) og EVU's TAB.

7.1.2 Sikkerhedskrav på anlægssiden

Enheden er en komponent i et anlæg og kan kun anvendes i forbindelse med anlægget.

- Alle anordninger, der er nødvendige til driften af enheden skal være integreret i anlæggets koblings- og betjeningsanordninger :
 - Elektricitet: Ventilatorer og andre elektriske anordninger
 - Arbejdsfluider: Ventiler og armaturer,
- Tilslutninger på arbejdsfluidsiden og de elektrotekniske tilslutninger til enheden skal forefindes på anlægget Tilslutningerne er angivet i de ordrelaterede dokumenter.
- Ventilatorenes spændingsforsyning skal være udført i overensstemmelse med oplysningerne på typeskiltet på ventilatormotorerne.
- For ventilatorerne skal der iht. EN 60204-1 være en slukkeanordning for at forhindre en uventet start (reparationskontakt), der adskiller alle aktive ledere fra energiforsyningen (kan slukkes ved alle poler).
- Ventilatorenes slukkeanordning skal kunne sikres (f.eks. med en hængelås) for at forhindre, at ventilatorerne starter ukontrolleret.
- De elektriske motor-, reparationskontakt-, klemkasse- og kontaktskabstilslutninger skal være udført i overensstemmelse med de relevante forbindelsesdiagrammer.
- Enheden skal kunne afspærres i tilfælde af en lækage.
- Alle sikkerhedsrelevante afspæringsventiler skal også kunne betjenes af personer, der bærer åndedrætsværn, der er uafhængige af den omgivende luft, og i fuld beskyttelsesdragt.
- Samtlige anordninger til udledning af udsivende arbejdsfluider skal kunne betjenes fra et risikofrit sted.

7.1.3 Sikkerhedsforanstaltninger hos kunden

⚠ ADVARSEL



Risiko for personskader!

Enheden indeholder PFC-/HFC-kølemiddel ([se Restrisici på grund af PFC-/HFC-kølemiddel, Side 19](#)).



De anvendte PFC-/HFC-kølemidler R134a, R404A, R407C, R507, R22, ... er kølemidler i gruppe L1/A1 iht. klassifikationen efter brændbarhed (L) og giftighed (A) iht. EU-direktiv 2014/68/EU for trykbærende udstyr (direktivet om trykbærende udstyr):

- Kølemiddel, der gasformig ikke er brændbar i luft i nogen koncentration.
- Kølemiddel, der med en tidsvægtet, gennemsnitlig koncentration, der ingen skadelige virkninger har på de fleste medarbejdere, der er udsat for denne koncentration dag for dag i løbet af en normal 8 timers arbejdsdag og en 40 timers arbejdsuge, hvis værdi er 400 ml/m³ (400 ppm (V/V)) eller derover



Der er ingen umiddelbar fare for de ansatte. Kølemiddel i gruppe L1/A1 er dog generelt tungere end luft og kan strømme ned i dybereliggende rum. Koncentrationen kan blive øget i nærheden af gulvet og ved stillestående luft. Ved høje koncentrationer er der en risiko for forstyrrelser i hjerterytmen og for kvælning på grund af en forringelse af iltandelen - især i nærheden af gulvet.

Uvedkommende personer må ikke få adgang til enheden. Sørg for, at PFC-/HFC-kølemiddel, der strømmer ud af enheden, ikke kan trænge ind i bygningen, eller på anden måde kan udsætte personer for fare

Kravene i EN 378-3 med hensyn til kølemiddel, påfyldningsvægt og kuldeoverførings-system skal opfyldes.

⚠ ADVARSEL

Risiko for miljøforurening!

- Sørg for, at ingen kølemidler kommer i kloaksystemet eller i grundvandet.
- Brug anordningen til genvinding hhv. bortskaffelse af kølemidler således, at risikoen for en emission af kølemiddel eller kølemaskinolie i omgivelserne holdes så lav som muligt.

7.2 Krav til opstillingsstedet

Dimensioner og vægt fremgår af de ordrelaterede dokumenter.

- ▶ Enheden skal opstilles således, at den ikke kan blive beskadiget, eller at dens funktion ikke kan blive ødelagt på grund af uvedkommende personers indgreb som følge af risikokilder i omgivelserne (produktions-, transport- og andre processer på opstillingsstedet).
- ▶ Placer enheden således, at den ikke kan blive beskadiget på grund af intern trafik eller transport.
- ▶ Sørg for, at der er mulighed for en optimal kontrol af og adgang til enheden:
 - Placer enheden således, at den til enhver tid kan overvåges og kontrolleres fra alle sider.
 - Sørg for, at der er tilstrækkelig plads til vedligeholdelse.

- Sørg for, at alle fluidførende komponenter, tilslutninger og ledninger og alle elektriske tilslutninger og ledninger er let tilgængelige.
- Sørg for, rørledningernes mærkning er let læselig.

BEMÆRK

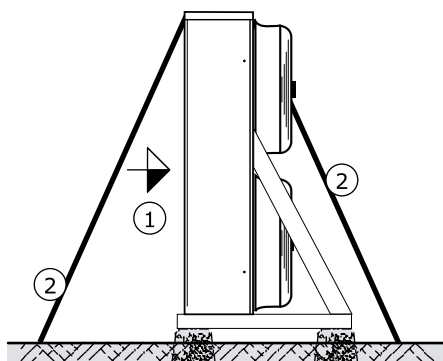
Rustfare for vibrationsdæmpende fødder eller enhedens fødder

Opstilling i stillestående vand eller på flader, hvor vand kan samle sig (som f.eks. glykolprotektorer), kan medføre rust på vibrationsdæmpende fødder eller på enhedens fødder.

Rustende vibrationsdæmpende fødder eller enhedens fødder kan medføre, at enheden bliver ustabil.

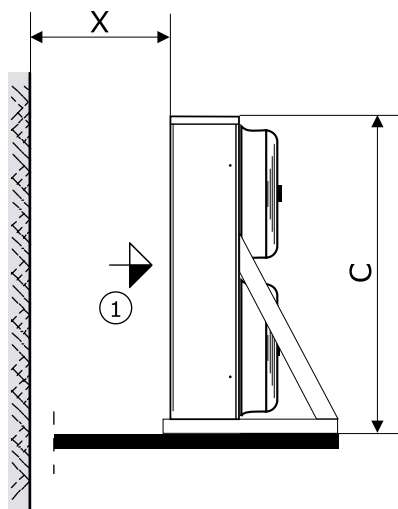
For at dække en høj ydeevne, kan flere enheder opstilles pladsbesparende i en række ved siden af hinanden ved en høj nominal ydelse. For at sikre en tilstrækkelig påvirkning på luftsiden, er en underkonstruktion nødvendig ved en opstilling i to eller flere rækker.

Fri opstilling under hensyntagen til hovedvindretningen



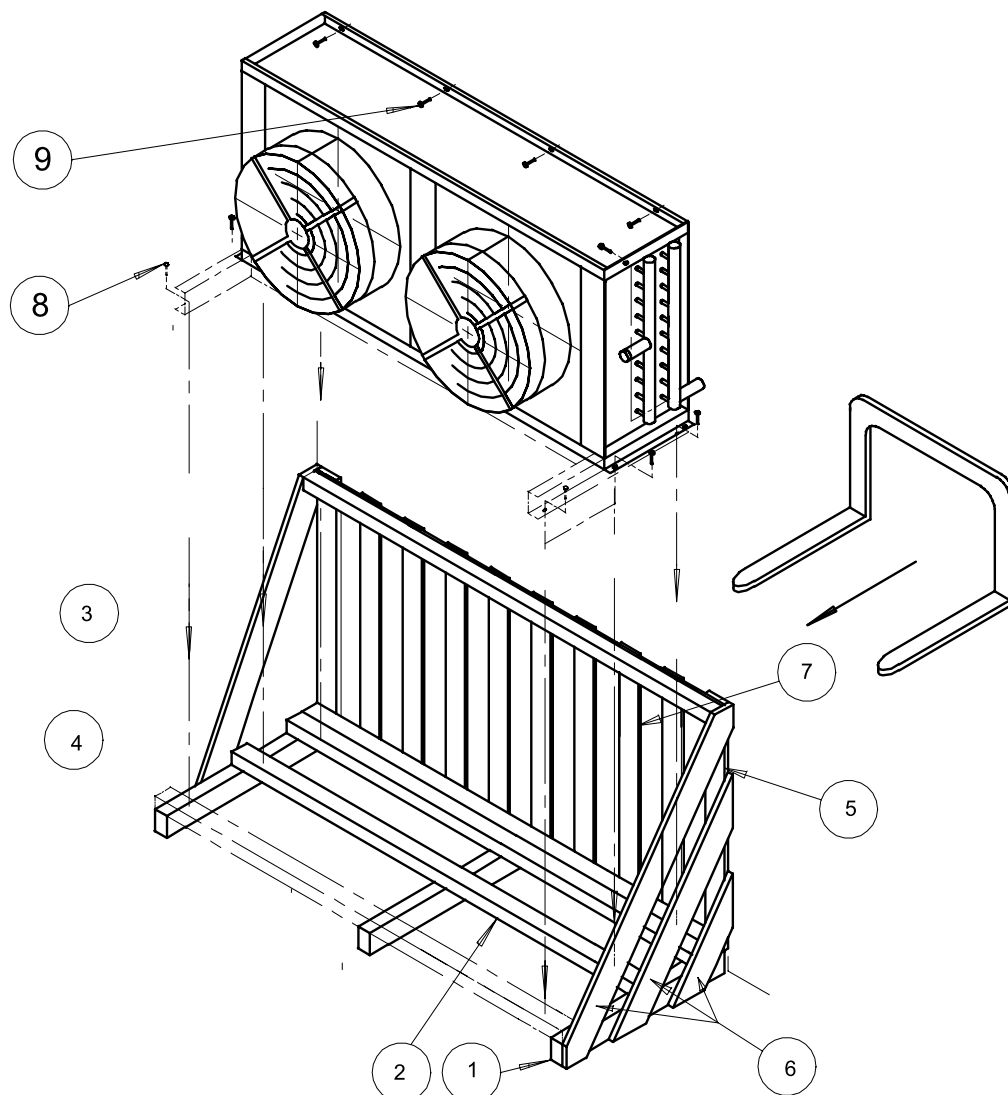
- | | |
|---|-------------|
| 1 | Luftretning |
| 2 | Afstivning |

Bemærk: Afstivning med barduner er nødvendig til enheder i to rækker iht. Güntner-standardens 03.02.02.

Opstilling på en konsol eller på en understøtning

- 1 Luftretning
 Sideafstand $Y \geq 400 \text{ mm}$
 Minimumsafstand X :
- for enheder i én række: $X \geq 0,5 * C$
 - for enheder i to rækker: $X \geq 0,35 * C$
- Bemærk:
En væg er kun tilladt på én side
Luftstrømning nedefra

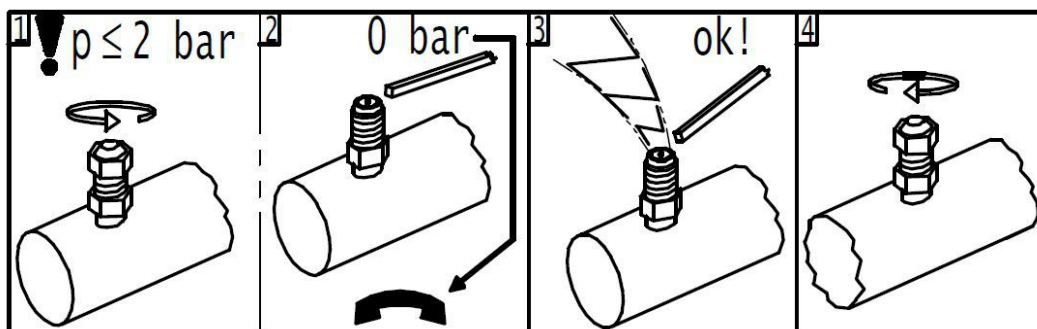
7.3 Udpakning af enheden



- ▶ Fjern skruerne (8, 9)
- ▶ Fjern enheden fra transportstativet (kanttræ 1, 2, 3 og forskallingsbrædder 4, 5, 6, 7)
- ▶ Kontroller, at ingen dele mangler. Leveringsomfanget fremgår af de ordrelaterede dokumenter.
- ▶ Noter transportskader og/eller manglende dele på følgesedlen. Informer omgående producenten skriftligt om sagens omstændigheder. Beskadigede lameller kan rettes på opstillingsstedet med en lamelkam.
- ▶ Kontrol af transportovertrykket: Enhederne leveres af producenten med et transportovertryk på ca. 1 bar (renset og tørret luft). Mål transporttrykket på schraderventilen (trykmåling). I tilfælde af en trykløs enhed: Kontakt omgående producenten og noter en anmærkning på følgesedlen. En trykløs enhed tyder på en utæthed i enheden.

FORSIGTIG! Risiko for personskader og materielle skader på grund af udstømmende varmebærer! En trykløs enhed tyder på en utæthed på grund af en transportskade. Ustrømmende

varmebærere på grund af utætheder på enheden kan medføre personskader (se Restrisici på grund af PFC-/HFC-kølemiddel, Side 19). Tag ikke enheden i brug!



- 1 Transporttrykfyldning
- 2 Kontroller transporttrykket. Informer producenten, hvis enheden er trykløs
- 3 Fjern transporttrykket
- 4 Fjern slutmufferne

BEMÆRK

Risiko for korrosion og tilsmudsning!

Fugt og snavs må ikke trænge ind i enheden.

Beskyt enheden mod støv, snavs, fugt, væde, beskadigelse og andre skadelige påvirkninger. Skadelige påvirkninger: [se Sikkerhedsanvisninger for opstilling og første idrifttagning, Side 32](#)

Begynd med monteringen så hurtigt som muligt.

7.4 Montage

7.4.1 Forudsætninger på anlægssiden for en spændingsfri montering

- ▶ Spændinger i enheden skal forhindres:
 - Sørg for, at alle fastgørelsespunkter har samme afstand til fastgørelsesniveauet.
 - Sørg for, at alle fastgørelsespunkter bibeholder den samme afstand til fastgørelsesniveauet under belastning og på ubestemt tid.
- ▶ Enhederne skal fastgøres hhv. opstilles således: Luftstrømmen må ikke påvirkes af hindringer.
- ▶ Enhederne installeres ved fastgørelsespunkter, der svarer til deres vægt, og skal skrues fast med fastspændingsskruer. Den driftsansvarlige hhv. installatøren er ansvarlig for forskruninger-nes styrke. Følgende henvisninger skal følges, når enhederne fastgøres:
 - Fastgørelshullernes diameter er statisk påvist af producenten. Fastspændingsskruerne skal tilpasses i overensstemmelse dermed. Ved beregningen af den kraft, der overføres til underlaget, skal der altid tages højde for enhedens totalvægt (= Enhedens egenvægt + rør-rindholdets vægt + ekstra vægt, som fugt, sne eller snavs).
 - Fastspændingsskruerne skal sikres mod at løsne sig med en egnet skruesikring.

- Fastspændingsskruerne må ikke overspændes hhv. drejes over gevind.
- Alle fastspændingsskruer skal være spændt lige meget.
- ▶ Det skal forhindres, at enheden kan flytte sig fra sin plads. Fastgør enheden på dens plads. Fastspændingsskruerne skal spændes tilstrækkeligt og skal sikres mod at løsne sig.
- ▶ Fastgør kun enheden til de dertil beregnede fastgørelsespunkter.

7.4.2 Montering af vibrationsdæmpere (ekstraudstyr)

De valgfrie vibrationsdæmpere er vedlagt løst sammen med enheden.

- ▶ Kontroller, at der ikke mangler dele.
- ▶ Saml de enkelte dele i den viste rækkefølge.

7.4.3 Montering af enheden

7.5 Om tilslutning af enheden

⚠ ADVARSEL

Risiko for personskader og materielle skader på grund af udstrømmende PFC-/HFC-kølemiddel!

Ved forkert montering er der en risiko for, at der under driften køleanordning strømmer arbejdsfluid ud og medfører personskader og materielle skader ([se Restrisici på grund af PFC-/HFC-kølemiddel](#), Side 19).

Det skal forhindres, at arbejdsfluid kan strømme ud af enheden og i omgivelserne.

- Alle arbejdsfluidførende ledningerne skal sikres mod mekanisk beskadigelse.
- Læg kun rørledningerne til og fra enheden i områder, der er beregnet til intern trafik, med forbindelser og armaturer, der ikke kan løsnes.

Sørg for, at ingen kræfter påvirker fordelings- og samlerør på grund af tilslutningerne på opstillingsstedet. I givet fald kan der opstå lækagesteder på enhedens arbejdsfluidtilslutninger, eller på rørenes forbindelsessteder på opstillingsstedet.

Sørg for, at:

- Der er aflastningsanordninger mod væskeudvidelse
- at der kun er en ganske lille mængde underafkølet væske i anlægsdele, når fryseanlægget står stille, ved at minimere antallet af "væskeansamlinger"

7.5.1 Drift med vandsprøjtesystem (ekstraudstyr)

BEMÆRK

Ved drift med enheder, der er fugtet eller sprøjtet med vand skal VDI-direktiv 2047-2 "Retningslinjer for hygiejnisk drift af køletårne" og VDMA-referencedokumentet "Henvisninger og anbefalinger til drift og til vedligeholdelse af fordampningskøleanlæg" følges.

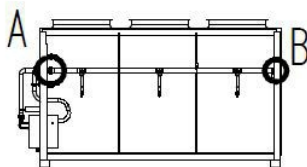
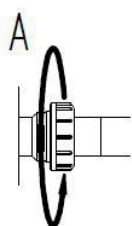
Forberedelse af HydroSpray til tilslutning og drift

⚠ ADVARSEL

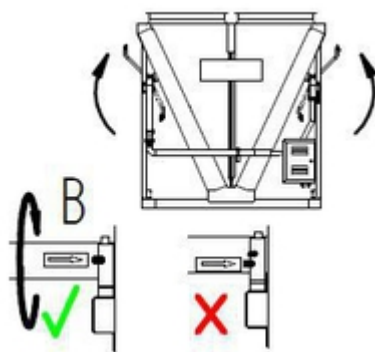
Risiko for materielle skader på grund af en ikke-tilladt belastning!

HydroSpray-systemets rør og ledninger må ikke belastes. Rørene og ledningerne må ikke påvirkes af vægt.

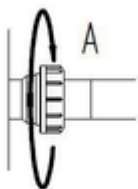
Hvis rørene og ledninger påvirkes af en ikke-tilladt belastning, kan dette medføre utætheder i rørsystemet og at enhedens ydeevne er utilstrækkelig.



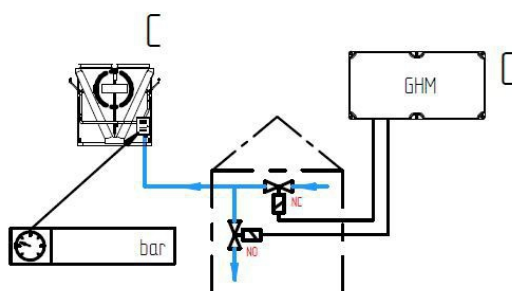
- ▶ Løsn omløbermøtrikkerne (A, B) fuldstændigt.
- ▶ Drej sprøjtearmene opad segment for segment.



- ▶ Drej røret opad, indtil markerings-linjerne ligger mod hinanden (B).



- ▶ Skru omløbermøtrikkerne fast.



- ▶ Læg tilførselsledninger med fald mod bygningen for at give mulighed for tømning af systemet.
- ▶ Installer afspærringsventilen (NC).
- ▶ Installer afløbsventilen (NO).

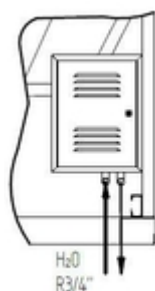
⚠ ADVARSEL

Risiko for materielle skader på grund af et for højt vandtryk!

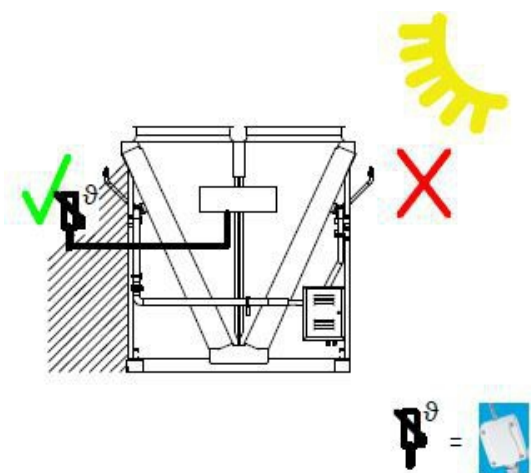
Et vandtryk på maks. 6 bar er tilladt.

Sørg for, at vandtrykket ikke overskrider de maks. tilladte 6 bar.

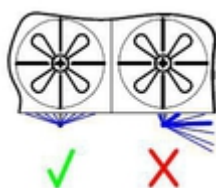
Hvis det maks. tilladte vandtryk overskrides, kan dette medføre skader på HydroSpray®-systemet!



- ▶ Overhold ledningernes tildeling til tilløb og afløb på enheden.



- ▶ Installer den medfølgende sensor et sted i skyggen.



- ▶ Kontroller dysernes sprøjteretning.
- ▶ Juster dyserne efter behov. Dyserne skal sprøjte direkte på blokken!

⚠ ADVARSEL

Risiko for materielle skader på grund af frostsprængning på de vandførende dele!

HydroSpray-systemet er konstrueret til brug på den varme årstid. Om vinteren skal systemet og tilførselsledningerne være fuldstændig vandfri.

Kontroller, om systemet er tryk- og vandfrit, når den kolde årstid begynder.

7.5.2 Tilslut enheden til anlægget

⚠ ADVARSEL

Risiko for personskader og materielle skader!

Ved forkert tilslutning til anlægget opstår der risici:

- Lækager medfører udslip af PFC-/HFC-kølemiddel ([se Restrisici på grund af PFC-/HFC-kølemiddel](#) , Side 19).
 - Lodde- og svejsearbejde på trykførende dele kan medføre forbrændinger eller eksplosioner.
 - Rygning eller åben ild kan på grund af den eksisterende kølemaskinolie medføre brand.
 - Sørg for, at spændinger og vibrationer fra anlægget ikke kan overføres til enheden.
 - Læg tilslutninger på arbejdsfluidsiden ubetinget spændingsfrit! Rørledningssystemet skal ubetinget afstives, før tilslutning til enheden!
 - Udfør kun lodde- og svejsearbejde, når enheden er trykløs!
 - Evakuer enheden korrekt iht. EN 378-2.
 - Rygning og åben ild er forbudt på opstillingsstedet. Brandslukningsudstyr og -midler til beskyttelse af enheden og betjeningspersonalet skal opfylde kravene i EN 378-3.
 - Sørg for, at kølemiddeldetektorer og alarmer til advarsel om brandfare, om sundhedsskadelige koncentrationer og til styringsformål anordnes iht. EN 378-3, punkt 7 på enhedens opstillingssted.
- ▶ Monter rørledningerne iht. EN 378-1 og EN 378-3. Bemærk samtidigt:
- Der skal være aflastningsanordninger mod væskeudvidelse.
 - Når fryseanlægget står stille, må der kun være en ganske lille mængde underafkølet væske i anlægsdele - minimering af antallet af "væskeansamlinger".
 - Rørledningsinstallationen skal være så kort som muligt. Der må kun anvendes så få bøjninger som muligt og i givet fald, kun med store radier.
 - Undgå, at vibrationer overføres til enheden via rørledningerne. Anvend i givet fald vibrationsdæmpere.
 - Kondensatafløbsledningen skal lægges med et fald på 3 til 5°.
 - Væske- og trykledninger skal altid lægges adskilt fra hinanden og isoleres på begge sider.
 - Afstanden omkring enheden skal være tilstrækkelig stor for at enheden ikke udsættes for fare, og for at det er muligt at vedligeholde komponenterne regelmæssigt, kontrollere komponenterne, rørledningerne og armaturene og at udføre reparationer.

- Enheden skal kunne afspærres i tilfælde af en lækage. Samtlige anordninger til udledning af udsvivende arbejdsfluider skal kunne betjenes fra et risikofrit sted.
- Elektriske anlæg, f.eks. til ventilatordrift, til ventilation, til belysning og til alarmsystemet på opstillingsstedet, skal udføres ved at overholde udkondenseringen af luftfugtighed og drypvandsdannelse iht. EN 378-3, punkt 6.
- Vær opmærksom på følgende under lodning:
 - Alle forbindelser skal hårdloddes!
 - Undgå stød-loddeforbindelser. Anvend kobberrørsender, der er udvidet i den ene side (kapillarlodning)!
 - Undgå utætheder, udfør loddearbejdet nøje og forsigtigt!
 - Undgå overophedninger under lodningen (risiko for en for kraftig skalning)!
 - Anvend beskyttelsesgas under lodning (undgå skalning)!

7.5.3 Elektrisk tilslutning og sikring af enheden

Alle ventilatorer med trefasemotor kan med D-S-reversering anvendes med to forskellige hastigheder:

- D: høj hastighed
- S: lav hastighed
- ▶ Tilslut ventilatormotorerne i overensstemmelse med motorforbindelsesdiagrammet i klemkassen og kontroller tilslutningen.
- ▶ Udfør spændingsforsyningen i overensstemmelse med oplysningerne på typeskiltet på ventilatormotorerne:
 - Ventilatormotorerne kører med trefaset 3-faset vekselstrøm (IP 54).
- ▶ Tilslut termokontakter til motorværnet.
- ▶ Alle elektriske tilførselsledninger til klemkasserne skal isoleres i overensstemmelse med deres beskyttelsesklasse. Beskyttelsesklassen er angivet i det ordrelaterede tilbudsdokument.

ADVARSEL

Advarsel mod materielle skader! Ved en for høj sikring er der i tilfælde af en fejl risiko for personskader og materielle skader.

Tilførselsledningerne skal altid sikres efter det mindste ledningstværsnit.

7.6 Udførelse af godkendelsesprøvning

ADVARSEL

Risiko for personskader og materielle skader!

Udslip af PFC-/HFC-kølemiddel kan medføre personskader ([se Restrisici på grund af PFC-/HFC-kølemiddel, Side 19](#)).

En kompetent person skal udføre en godkendelsesprøvning, før enheden tages i drift første gang, efter væsentlige ændringer af enheden og efter en udskiftning af enheden.

- ▶ Sørg for, at temperaturen og luftfugtigheden på opstillingsstedet svarer til de tekniske data ([se Tekniske data, Side 25](#)).
- ▶ Sørg for, at der kan suges en tilstrækkelig mængde luft ind og blæses ud.
- ▶ Sørg for, at der er en tilstrækkelig strømforsyning til den nødvendige energi: Sammenlign enheden inden i i anlægget med planerne for anlægget og de elektriske kredsløbsdiagrammer.

- ▶ Kontroller enheden for vibrationer og bevægelser, der kan være forårsaget af ventilatorer og driften af anlægget Afhjælp svingninger, vibrationer, bevægelser selv, eller efter aftale med producenten.
- ▶ Visuel kontrol af den konstruktive udførelse, holderne og fastgørelserne (materialer, forløb, forbindelser) betjeningsmuligheden og armaturernes anordning.
- ▶ Kontroller alle skrueforbindelser, især på ventilatorerne, og spænd dem evt. fast.
- ▶ Kontroller rørforbindelsernes indbygning.
- ▶ Kontroller, at de arbejdsfluidførende tilslutningsrør er lagt korrekt.
- ▶ Kontroller, at enheden er beskyttet mod mekaniske skader.
- ▶ Kontroller, at enheden er beskyttet mod ikke-tilladte opvarmninger hhv. afkølinger.
- ▶ Kontroller ventilatorvingernes beskyttelse.
- ▶ Sørg for, at enheden kontrolleres optimalt og at enheden er let tilgængelig:
 - Er enheden placeret således, at den til enhver tid kan overvåges og kontrolleres fra alle sider?
 - Er der tilstrækkelig plads til vedligeholdelse?
 - Er alle fluidførende komponenter, tilslutninger og ledninger og alle elektriske tilslutninger og ledninger let tilgængelige?
 - Er rørledningernes mærkning let læselige?
- ▶ Kontroller varmevekslerfladerne for snavs og rengør evt. ([se Rengøring af enheden, Side 54](#)).
- ▶ Kontroller ventilatorernes funktion (omdrejningsretning, strømforbrug).
- ▶ Kontroller ventilatormotorernes elektriske tilslutninger for skader.
- ▶ Kontroller loddeforbindelsernes kvalitet, de elektriske forbindelser og fastgørelsesforbindelserne.
- ▶ Udfør en trykprøvning med prøvegas og med et prøvetryk på 1,1 gange det tilladte driftstryk: Kontroller, at tilslutningerne er tætte og påvis utætheder med f.eks. skummiddel og lign.
- ▶ Kontrol af korrosionsbeskyttelse: Udfør en visuel kontrol af alle buede rør, komponenter og komponentholdere, der ikke er varmeisoleret. Dokumenter og arkiver prøvningsresultatet.
- ▶ Udfør en prøve kørsel. Overvåg og kontroller enheden under prøve kørslen, især at:
 - Ventilatorerne roterer støjsvagt (støj fra lejerne, støj ved berøring, ubalance osv.)
 - Ventilatorernes strømforbrug
 - Lækager
- ▶ Informer omgående producenten om samtlige mangler. Afhjælp mangler efter aftale med producenten.
- ▶ Kontroller enheden og enhedens samspil med i anlægget igen efter ca. 48 driftstimer, især ved forbindelserne og ved ventilatorerne og dokumenter prøvningsresultaterne.

7.7 Kontrol af, at enheden er driftsklar

- ▶ Kontroller, at alle elektriske beskyttelsesordninger er funktionsdygtige.
- ▶ Kontroller, at alle tilslutninger på arbejdsfluidsiden er sikre.
- ▶ Kontroller, at alle elektriske forbindelser (ventilatorer) er sikre.
- ▶ Kontroller, at alle skrueforbindelser på ventilatorerne, enhedens fastspændingsskruer og alle andre skrueforbindelser er spændt godt fast.

7.8 Første idrifttagning af enheden

ADVARSEL

Risiko for personskader og materielle skader!

Udslip af PFC-/HFC-kølemiddel kan medføre personskader ([se Restrisici på grund af PFC-/HFC-kølemiddel, Side 19](#)).

Tag kun enheden i brug, hvis

- Enheden er monteret og tilsluttet korrekt ([se Montage, Side 38](#)),
- Du har udført en fuldstændig godkendelsesprøvning ([se Udførelse af godkendelsesprøvning, Side 43](#)),
- Du har kontrolleret, at enheden er driftsklar ([se Kontrol af, at enheden er driftsklar, Side 44](#)) og
- alle sikkerhedsforanstaltninger ([se Sikkerhed, Side 32](#)) er truffet.

Læs og følg driftsvejlednings-håndbogen til anlægget!

Kontakt omgående producenten, hvis du ønsker at bruge enheden under andre driftsbetingelser, end de, der er defineret i de ordrelaterede tilbudsdokumenter.

- ▶ Tænd anlægget inklusiv i det elektriske anlæg (se driftsvejlednings-håndbogen til anlægget).
- ▶ Tilkobling af enheden:
 - Åbn ventilerne på til- og afledningssiden anlægget
 - Tilkobl ventilatorerne
- ▶ Vent på, at driftspunktet nås. Når driftspunktet er nået er enheden driftsklar (se driftsvejlednings-håndbogen til anlægget).

Parametre for indstilling af driftspunktet, se det ordrelaterede tilbudsdokument.

Driftspunkt:

- Kondenseringstemperatur
- Luftvolumenstrøm
- Luftindsugningstemperatur

For at sikre, at det forudindstillede driftspunkt overholdes, skal styreorganerne til indstilling af driftspunktet sikres mod, at uvedkommende personer får adgang til dem (f.eks. ved hjælp af plombering, at skrue hætter på, fjerne håndhjul).

8 Drift

8.1 Sikkerhed

⚠ ADVARSEL

Risiko for afskæring og indtrækning!



På de roterende ventilatorvinger er der en risiko for afskæring af fingre, risiko for at håndskader og risiko for indtrækning af løse dele, som hår, halskæder eller beklædningsdele.

Brug ikke ventilatorerne uden beskyttelsesgitter!

⚠ ADVARSEL

Risiko for forbrændinger!



Der er en risiko for forbrændinger ved berøring enhedens dele ([se Termiske restriksi. Side 19](#)).

Rør ikke ved nogen af enhedens dele uden beskyttelseshandsker, når enheden er i drift, eller endnu ikke er afkølet til omgivelsestemperatur, når den har været i drift.



8.2 Idrifttagning af enheden

For at bruge enheden skal fryseanlægget inklusiv det elektriske anlæg være i drift. Enheden tages i drift ved at åbne de pågældende ventiler på fryseanlæggets til- og afledningsside og ved at tilslutte den til det elektriske anlæg på følgende måde (se driftsvejlednings-håndbogen til køleanlægget):

- ▶ Tænd det elektriske anlæg
- ▶ Åbn arbejdsfluidførende ledninger
- ▶ Tænd ventilatorerne

8.3 Udtagning af drift

Enhederne er systemkomponenter i et fryseanlæg. Enheden tages ud af drift ved at slukke fryseanlægget i overensstemmelse med driftsvejlednings-håndbogen til fryseanlægget. De kølemiddelførende ledninger skal afspærres fra fryseanlægget og ventilatorerne skal frakobles det elektriske anlæg (se driftsvejlednings-håndbogen til fryseanlægget):

- ▶ Sluk ventilatorerne
- ▶ Sluk det elektriske anlæg
- ▶ Luk arbejdsfluidførende ledninger

- ▶ **BEMÆRK!** Overhold det maks. driftstryk ved stilstand! Træf evt. foranstaltninger, så det ikke overskrides, eller tøm enheden.

BEMÆRK

Tag ventilatorerne i drift i ca. 2 - 4 timer om måneden, hvis de står stille i en måned eller længere for at bibeholde deres funktionsdygtighed.

8.4 Nedlukning af enheden

⚠ ADVARSEL

Risiko for personskader og materielle skader!

Udslip af PFC-/HFC-kølemiddel kan forårsage personskader ([se Restrisici på grund af PFC-/HFC-kølemiddel, Side 19](#), og [se Restrisici på grund af trykførende dele, Side 21](#)).

Sørg for, at det maksimale driftstryk heller aldrig overskrides efter nedlukningen!

BEMÆRK

Risiko for korrosion og tilsmudsning!

Fugt og snavs må ikke trænge ind i enheden.

Beskyt enheden mod støv, snavs, fugt, væde, beskadigelse og andre skadelige påvirkninger ([se Sikkerhedsanvisninger for opstilling og første idrifttagning, Side 32](#)).

Tag ventilatorerne i drift i ca. 2 - 4 timer om måneden, hvis de står stille i en måned eller længere for at bibeholde deres funktionsdygtighed.

- ▶ Udtagning af drift ([se Udtagning af drift, Side 46](#))
- ▶ Sikring af enheden:
 - Overhold det maks. driftstryk ved nedlukningen ([se Tekniske data, Side 25](#))! Træf evt. foranstaltninger, så det ikke kan overskrides,
 - Ventilatormotordrev skal sikres mod genindkobling,
 - Arbejdsfluidførende ledninger skal sikres mod fyldning med arbejdsfluid,
 - Der skal sikres mod skadelige påvirkninger på opstillings- eller mellemoplagingsstedet ([se Sikkerhedsanvisninger for opstilling og første idrifttagning, Side 32](#)), så enhedens komponenter bibeholdes i god stand og at den tilsigtede anvendelse af enheden og dens brugbarhed bibeholdes. Til dette formål skal der sørges for passende opbevaringsbetingelser ([se Opbevaring før monteringen, Side 31](#)), forebyggende foranstaltninger mod korrosion, en regelmæssig kontrol af ventilatorernes funktionsdygtighed og en regelmæssig kontrol af den nedlukkede enhed.
- ▶ Udsugning af enheden: Tøm enheden fuldstændigt for arbejdsfluid og evt. kølemaskinolie ([se Restrisici ved bortskaffelse, Side 23](#)).

8.5 Idrifttagning af enheden efter en nedlukning

Enheden skal tages i drift igen i overensstemmelse med anlægsspecifikke udførelse i overensstemmelse med driftsvejlednings-håndbogen til anlægget på følgende måde:

- ▶ Kontroller, at enheden er driftsklar ([se Kontrol af, at enheden er driftsklar, Side 44](#)). Udfør en trykprøve og en visuel kontrol af korrosionsbeskyttelsen.
BEMÆRK! Trykprøven ved ny idrifttagning er kun tilladt med de relevante medier og med det relevante prøvningstryk.
- ▶ Tag enheden i drift ([se Idrifttagning af enheden, Side 46](#))

8.6 Omstilling af enheden til en anden arbejdsfluid

ADVARSEL

Risiko for personskader og materielle skader!

Brug af en anden arbejdsfluid uden producentens forudgående tilladelse kan være forbundet med betydelige risici ([se Forkert brug, Side 16](#)).

Enheden må kun omstilles til en anden arbejdsfluid med forudgående skriftlig tilladelse fra Guntner GmbH & Co. KG!

- ▶ Kontroller, at enhedens producent har godkendt omstillingen.
- ▶ Kontroller, at den rigtige arbejdsfluid fyldes på igen. Kontroller, at alle materialer, der anvendes i enheden er kompatible med den nye arbejdsfluid.
- ▶ Kontroller, at det tilladte tryk ikke overskrides.
- ▶ Kontroller, om den nye arbejdsfluid kan anvendes, uden at en ny kontroltest er nødvendig til enheden. Kontroller, at klassificeringen overholdes.
- ▶ Sikkerhedsanordningen til enheden skal evt. udskiftes eller indstilles igen.
- ▶ Undgå blandinger med rester af arbejdsfluid og evt. olie.
- ▶ Alle oplysninger med henblik på den nye arbejdsfluid skal ændres.
- ▶ Hele dokumentationen inklusiv denne driftsvejledning og driftsvejlednings-håndbogen til anlægget skal ændres.
- ▶ Udfør en godkendelsesprøvning ([se Udførelse af godkendelsesprøvning, Side 43](#)).

9 Fejlfinding

9.1 Sikkerhed

⚠ FORSIGTIG

Fare for person- og materielskader!

Driftsforstyrrelser, der ikke er beskrevet i denne driftsvejledning, må udelukkende reparereres af Güntner. Kontakt Güntner hotline.

Driftsforstyrrelser, der er beskrevet i denne driftsvejledning, må udelukkende reparereres af uddannet personale ([se Krav til personalet, pligten til at udvise omhu, Side 15](#)).

Kontakt omgående Güntner GmbH & Co. KG, hvis der opstår driftsforstyrrelser under driften, overvågningen og vedligeholdelsen af hele anlægget.

9.2 Service

Åbningstider

Tlf. +49 8141 242-473

Fax. +49 8141 242-422

E-mail: service@guentner.de

Ma. - to.: 7:30 h - 17:00 h

Fr.: 7:30 h - 13:30 h

9.3 Fejlfindingstabel

Problem	Mulig(e) årsag(er)	Løsning
Ventilatormotoren kører ikke	Spændingsforsyningen er afbrudt	Tilslut spændingsforsyningen igen
	Ventilatorvingerne sidder fast	Få ventilatoren til at rotere frit igen
Støj fra lejerne	Defekt ventilatormotor	Udskift lejerne eller ventilatormotoren
Enheden vibrerer	Defekte ventilatorvinger	Udskift ventilatorvingerne
	Løs ventilatorfastgørelse	Spænd fastgørelsen fast
Enhedens ydelse nås ikke	Rørregisteret er meget snavset på luftsiden	Rengør rørregisteret
	Ventilatorerne kører ikke korrekt eller svinger	Reparer, udskift ventilatorerne
	Manglende fyldning med arbejdsfluid (utilstrækkelig temperatur og mængde)	Indstil værdierne for arbejdsfluidfyldningen (temperatur og mængde) til nominelle værdier
Udsivende arbejdsfluid	Enhedens arbejdsfluidførende komponenter er utætte	Sluk for arbejdsfluidtilførslen og ventilatorerne, reparer utætheden

10 Vedligeholdelse

10.1 Sikkerhed

10.1.1 Før hver vedligeholdelse

ADVARSEL

Risiko for personskader og materielle skader på grund af udstrømmende arbejdsfluid ([se Restrisici på grund af PFC-/HFC-kølemiddel](#) , Side 19).

Udfør først vedligeholdelsesarbejde – især loddearbejde – på den utætte enhed efter arbejdsfluiden er fjernet fuldstændigt fra den utætte enhed!

Udfør følgende sikkerhedsforanstaltninger, før alt vedligeholdelsesarbejde påbegyndes:

- Tøm enhedens rørregister (varmeveksler)
- Rengør og blæs enhedens rørregister (varmeveksler) ud

10.1.2 Ved hver vedligeholdelse

ADVARSEL

Risiko for personskader og materielle skader på grund af udstrømmende PFC-/HFC-kølemiddel!

Udstrømmende kølemiddel på grund af utætheder på fordampere kan medføre følgende farlige situationer og sundhedsskader:



Advarsel om eksplosionsfarlige og brandfarlige stoffer i opstillingsrummet!
Olierester kan antænde.

- Kontroller, at der ikke er olierester i opstillingsrummet.
- Hold fareområdet frit for direkte og indirekte antændelseskilder.
- Indhent den nødvendige tilladelse til enheden til arbejde, hvor der opstår antændelseskilder (f.eks. lodning, slibning, svejsning og lign.), før vedligeholdelsen frigives.
- Hav egnet brandslukningsudstyr parat i arbejdsområdet, der opfylder kravene i EN 378-3, til arbejde, hvor der opstår antændelseskilder (f.eks. lodning, slibning, svejsning og lign.).
- Bring ikke åben ild og varme gasser (f.eks. stearinlys, tændstikker, svejseperler, svejsegnister, glødende trækul eller tobak) ind i opstillingsrummet.
- Kontroller, at der ikke er opvarmede eller meget varme overflader (f.eks. varmelegemer, kogeplader, glødelamper, motorhuse) i opstillingsrummet.
- Kontroller, at der ikke opstår friktionsvarme (f.eks. varmløbne lejer) i opstillingsrummet.



Advarsel om sundhedsskadelige irriterende stoffer i opstillingsrummet.

Resterende PFC-/HFC-kølemiddel, der stødkoger, kan fordampe. Indånding af kølemiddeldamp medfører sundhedsskadelige irritationer og iltmangel.

- Udslip af kølemiddeldamp og kølemiddelvæske må ikke komme ind i tilstødende rum, trappeopgange, gårde, gange eller i afløbssystemer.
- Brug åndedrætsværn.

- Brug et åndedrætsværn, der er uafhængigt af rumluften, når der udføres reparationsarbejde i høje PFC-/HFC-kølemiddelkoncentrationer i rumluften.
- Sørg for god ventilation af opstillingsrummet.
- Led udslip af kølemiddeldamp og kølemiddelvæske sikkert bort.



Advarsel om kulde!

Resterende PFC-/HFC-kølemiddel, der stødkoger, har en temperatur på under 0 °C. Kontakt med stænk fra kølemiddel, der stødkoger, medfører forfrysninger.



- Brug øjenbeskyttelse.



- Brug håndbeskyttelse.

- Kontroller, at den berørte enhed er trykfri, før vedligeholdelsesarbejdet påbegyndes, eller sug kølemidlet ud af den berørte enhed.
- Det elektriske anlæg skal gøres spændingsfrit og sikres mod utilsigtet genindkobling.
- Enheden, der skal repareres, skal adskilles fra fryseanlægget og sikres.

BEMÆRK



Risiko for materielle skader!

Under arbejde i ventilatoremes og rørregisterets (varmeveksler) ind- og udblæsningsluftføringer kan der komme genstande ind i ventilatorerne og dermed forårsage driftsforstyrrelser og skader på komponenterne.

- Ventilatorer skal gøres spændingsfri og sikres mod genindkobling, før vedligeholdelsesarbejdet påbegyndes.
- Efterlad ingen genstande i ventilatoremes ind- og udblæsningsluftføringer eller i opstillingsrummet, når arbejdet er afsluttet.

⚠ ADVARSEL

Enhederne må kun betrædes, hvis det er nødvendigt, og kun med solidt og sikkert fodtøj.

Hvis enhederne ikke har gelænder, må de kun betrædes, hvis det er nødvendigt, og kun med en faldsikring.

10.1.3 Efter hver vedligeholdelse

⚠ ADVARSEL

Risiko for personskader og materielle skader på grund af udstrømmende PFC-/HFC-kølemiddel ([se Restrisici på grund af PFC-/HFC-kølemiddel , Side 19](#))!

Udfør følgende sikkerhedsforanstaltninger efter alt vedligeholdelsesarbejde er afsluttet:

- Koblings- og betjeningsanordningernes, måle- og viserenhedernes og sikkerhedsanordningernes funktion skal sikres.
- Arbejdsfluidarmaturenes funktion skal sikres.
- Kontroller, at de svingbare ventilatorenheder (ekstraudstyr) og de oplappelige sidevægge er fastgjort i deres udgangsposition og sikret mod at blive åbnet utilsigtet hhv. åbnet af uvedkommende personer.
- Kontroller mærkningen af rørledningerne og sørg for, at de er synlige og let læselige.
- Kontroller de berørte komponenters fastgørelse og korrosionsbeskyttelse.
- De elektriske tilslutningers (f.eks. ventilatorer) funktion skal sikres.
- Temperaturen og luftfugtigheden på opstillingsstedet skal være i overensstemmelse med det ordrelaterede tilbudsdokument.
- Udfør en trykprøvning og en tæthedsprøvning (se driftsvejlednings-håndbogen til anlægget).
- Udfør en godkendelsesprøvning (se [Udførelse af godkendelsesprøvning, Side 43](#))
- Udfør en funktionsprøvning (se driftsvejlednings-håndbogen til anlægget).

10.2 Inspektions- og vedligeholdelsesplan

Kontrollerne, der skal udføres, er angivet i de efterfølgende afsnit i form af checklister, der er fordelt over en tidsperiode.

10.2.1 Ventilatorer

Til denne komponent har producentens driftsregler forrang. Güntner GmbH & Co. KG anbefaler, at følgende inspektions- og vedligeholdelsesplan følges.

d = dagligt, u = ugentligt, m = månedligt, å = årligt				
Arbejde, der skal udføres	d	u	m	å
Kontroller ventilatorerne for smudsaflejring. • Ved smudsaflejring: Rengør ventilatorerne (se Rengøring af enheden, Side 54)				X *
Kontroller, at ventilatordrevet er støjsvagt. • Der er konstateret vibrationer på enheden: Afhjælp ubalancer • Spænd evt. vingefastgørelser fast, eller korriger vingeindstillingerne				X *
Ventilatorlejer: Ændring af lyde og støj, når ventilatoren kører • Udskift lejer				X *
Ventilatormotor: Er det tid til nye lejer? • Leje- eller motorudskiftning, rengør og reparer evt. motoren				X *
Ventilatorløbehjul: Korrosion på skruer (ved påskruede blade) • Udskift skruerne				X *
Ventilatorblade: Korrosion eller skader på blade • Udskift blade hhv. løbehjul				X *

*) anbefales: halvårligt

10.2.2 Enhedens rørregister (varmeveksler)

⚠ ADVARSEL

Risiko for personskader og materielle skader på grund af udstrømmende PFC-/HFC-kølemiddel ([se Re-
strisici på grund af PFC-/HFC-kølemiddel](#) , Side 19)!

d = dagligt, u = ugentligt, m = månedligt, å = årligt				
Arbejde, der skal udføres	d	u	m	å
Kontroller rørregisteret for smudsaflejring. • Ved smudsaflejring: Rengør rørregisteret (se Rengøring af enhe- den, Side 54).				X*
Kontroller rørregisterets generelle stand • Der er konstateret skader: Reparer skaderne				X*
Kontroller rørregisterets driftspunkt (se Drift, Side 46) • Der er konstateret en ændring af ventilatorydelsen: Gendan de nødvendige forudsætninger på anlægssiden . • Der er konstateret en ændring af overfladetemperaturer: Gendan de nødvendige forudsætninger på anlægssiden .				X*
Kontroller rørregisterets og tilslutningernes tæthed. • Reparer de berørte enhedssektioner (se Reparer lækager, Side 54).				X *
Kontroller rørregisterets arbejdsfluidfyldning. • Gendan nødvendige forudsætninger på anlægssiden.				X
Kontroller rørregisteret for korrosion. • Korrosion eller skader på kernerør, lameller, bærekonstruktioner, rørtilslutninger, fastgørelser: Reparer de berørte enhedssektioner.				X *

*) anbefales: halvårligt

Pleje- og vedligeholdelsesplan

Handling	Middel	Interval
Delvis rengøring	Mekanisk	Efter behov (visuel kontrol)
Samlet rengøring	Varmt vand eller miljøvenligt rengøringsmiddel	Efter 720 timer
Lækagekontrol		Efter 6 måneder
Kontrol af korrosionsbeskyttel- se		Efter 6 måneder
Rengør rørregisteret (gæl- der kun for enheder med Hy- droSpray-system) Rengør rørregisteret (gæl- der kun for enheder med Hy- droSpray-system)	se Hydraulisk rengøring, Side 55	Månedligt

10.3 Vedligeholdelsesarbejde

10.3.1 Reparer lækager

⚠ ADVARSEL

Risiko for personskader på grund af PFC-/HFC-kølemiddel ([se Restrisici på grund af PFC-/HFC-kølemiddel, Side 19](#))!

- Lad en kompetent person reparere lækager så hurtigt som muligt.
 - Fyld ikke en anden arbejdsfluid på end den arbejdsfluid, der er specificeret i de ordrelaterede tilbudsdokumenter!
 - Tag først enheden i drift igen, når alle utætte steder er repareret.
- ▶ Udfør alt arbejde, inklusiv tryk-, godkendelses- og funktionsprøvning ([se Udførelse af godkendelsesprøvning, Side 43](#), og [se Kontrol af, at enheden er driftsklar, Side 44](#)).

10.4 Rengøring af enheden

10.4.1 Generelt

Følgende er gældende for rengøringen: Den driftsansvarlige skal sørge for, at rengøringsmidlerne er miljøvenlige og kan bruges til de fleste materialer. Miljøskadelige substanser, f.eks. syredannede substanser, er ikke tilladt.

- ▶ Rengør huset ved at skylle det med varmt vand (ca. +25°C) og/eller med miljøvenlige rengøringsmidler.
- ▶ Skyl grundigt med vand efter brug af rengøringsmidler.
- ▶ Lad huset tørre grundigt.
- ▶ Kontroller tilslutninger på arbejdsfluidsiden og elektriske tilslutninger ([se Kontrol af, at enheden er driftsklar, Side 44](#)).

10.4.2 Afrimning af rørregisteret

- ▶ Tøm enheden (se driftsvejlednings-håndbogen til anlægget).
- ▶ Afspær enheden (se driftsvejlednings-håndbogen til anlægget).
- ▶ Frakobl strømmen til ventilatorerne (se driftsvejlednings-håndbogen til anlægget).
- ▶ Rengør rørregisteret (varmeveksler) efter en af følgende metoder:
 - Rengøring med trykluft ([se Rengøring med trykluft, Side 55](#))
 - Hydraulisk rengøring ([se Hydraulisk rengøring, Side 55](#))

BEMÆRK

Risiko for materielle skader!

Hvis trykket er for højt, afstanden er for lille, eller hvis rengøringsstrålen falder skråt på lamellerne, kan lamellerne blive beskadiget. Mekanisk rengøring med hårde genstande (f.eks. stålborster, skruetrækker og lign.) beskadiger varmeveksleren.

- Anvend et tryk på maks. 50 bar ved hydraulisk rengøring hhv. på maks. 80 bar ved rengøring med trykluft!
 - Hold en minimumsafstand til lamellerne på 200 mm!
 - Før altid strålen lodret (maks. ± 5 graders afvigelse) på lamellerne!
 - Brug ikke hårde genstande til rengøringen!
- ▶ Tænd ventilatorerne (se driftsvejlednings-håndbogen til anlægget).
 - ▶ Åbn væskesiden (se driftsvejlednings-håndbogen til anlægget).
 - ▶ Åbn tryksiden (se driftsvejlednings-håndbogen til anlægget).

10.4.2.1 Rengøring med trykluft

- ▶ Rengør rørregistret med trykluft for at fjerne smuds og snavs.
BEMÆRK! Hold tryklufftenheden lodret ind mod rørregistret (maks. ± 5 graders afvigelse) for at forhindre, at lamellerne bøjes.

10.4.2.2 Hydraulisk rengøring

⚠ ADVARSEL



Advarsel om farlig elektrisk spænding!

Direkte og indirekte kontakt med spændingsførende dele, som motorer og elektriske ledninger, kan medføre alvorlige kvæstelser til død. Vand eller rengøringsmidler er elektrisk ledende.

- Ved arbejde med vand- eller dampstråle skal ventilatorerne gøres spændingsfri og sikres mod genindkobling.

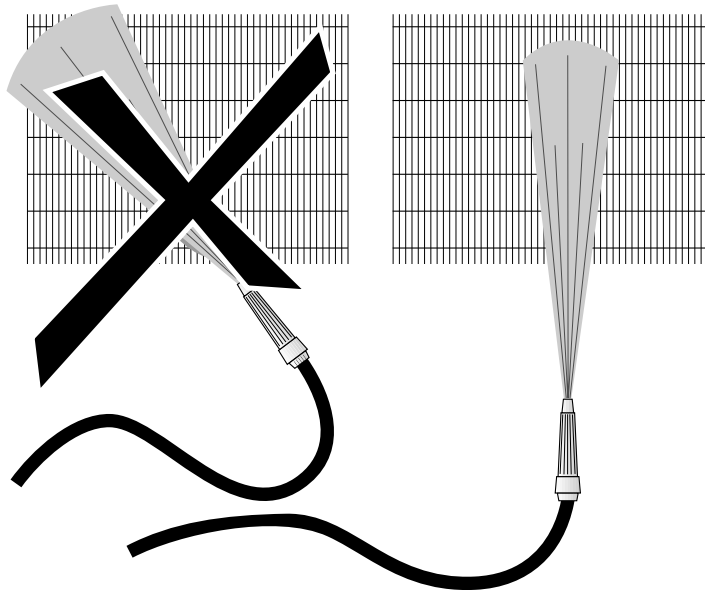
BEMÆRK

Risiko for materielle skader!

Vand- eller dampstråler kan beskadige ventilatorer, elektriske ledninger eller andre komponenter.

- Sørg for, at elektriske tilslutninger og motorer samt komponenter og lagervarer på opstillingsstedet ikke træffes af vand- eller dampstråler. Dæk dem til, hvis nødvendigt.
- ▶ Fjern store mængder fugt eller fedtet snavs med en højtryksrenser (tryk maks. 50 bar), damptrykreenser (tryk maks. 50 bar), med en afstand på min. 200 mm med spaltedyse, evt. ved brug af et neutralt rengøringsmiddel og altid mod luftretningen. Bemærk samtidigt:
 - Det er formålstjenligt at tilsætte rengøringsmiddel til vandet til at fjerne olie- og fedtholdige aflejringer.
 - Kontroller ved brug af kemiske midler, at de ikke angriber enhedens materialer. Skyl enheden efter behandlingen.

- Rengøringen skal udføres indefra og udad (i hvert tilfælde modsat snavset) og fra oven og nedad, så snavset kan fjernes uden mulighed for, at enheden bliver mere snavset.
- Hold rengøringsenhedens stråle lodret mod rørregisteret (varmeveksler) (maks. ± 5 graders afvigelse) for at forhindre, at lamellerne bøjer.



- ▶ Fortsæt rengøringen, indtil alt snavs er fjernet.

10.4.3 Rengøring af ventilatorerne

⚠ FORSIGTIG

Fare for afskæring, fare for indtrækning!

De hurtigt roterende ventilatorvinger kan skære fingrene af, kvæste hænderne og trække løsthængende dele som f.eks. hår, halskæder eller dele af beklædningen ind.

- Afbryd spændingen til enheden, før du begynder på vedligeholdelsesarbejdet. Sørg for at sikre enheden mod utilsigtet genstart ved at fjerne de elektriske sikringer fra enheden. Sørg for at sikre enheden mod utilsigtet genstart med et egnet advarselskilt.
- Bring altid ventilatorer og beskyttelsesgitre, som er fjernet eller åbnet i forbindelse med vedligeholdelse, tilbage til den originale tilstand, før du tager enheden i drift igen!

Urenheder og rimbælægninger og/eller isbelægninger på ventilatorerne og ventilatorernes beskyttelsesgitre skal fjernes jævnlige, fordi disse ellers kan medføre ubalance, der fører til ødelæggelse og effekttab. Selve ventilatormotorerne er vedligeholdelsesfrie.

- ▶ Afbryd spændingen til enheden, og sørg for, at den ikke utilsigtet kan slås til igen.
- ▶ Rengør ventilatoren vha. en af følgende metoder:

BEMÆRK! Fare for materiel beskadigelse! Mekanisk rengøring med hårde genstande (f.eks. stålborster, skruetrækkere e.l.) beskadiger ventilatoren: Ikke tilladt!

- Rengøring med trykluft: Rengør ventilatoren med et trykluftapparat (tryk maks. 10 bar, mindste afstand min. 200 mm) for at fjerne smuds og urenheder. Rengøringen skal gennemføres, indtil alt smuds er fjernet.
 - Rengøring med trykluft og børste: Fjern tørt støv eller smuds med en børste, en håndkost hhv. trykluft (tryk maks. 10 bar; mindste afstand min. 200 mm) eller en kraftig industristøvsuger. Vær her opmærksom på følgende: Brug bløde børster (ingen stålbørster el.lign.)! Rengøringen skal gennemføres, indtil alt smuds er fjernet.
- ▶ Monter beskyttelsesgitret.
 - ▶ Tænd for enheden.

11 Diagrammer

11.1 El-dokumentation

11.1.1 Tilslutningsdiagram for ventilatormotor

Se på indersiden af dækslet til motorklemkassen på ventilatoren.