

Oryginalna instrukcja obsługi

Transport | Montaż | Eksploatacja | Konserwacja



Linia produktów:	Skraplacz Skraplacz R134a, R404a, R410a,...
Opis serii:	Skraplacz – osiowy; pionowy
Seria:	GVV

www.guentner.de

Spis treści

1	Ważne informacje podstawowe.....	5
1.1	Wskazówki dotyczące bezpieczeństwa.....	5
1.1.1	Przestrzeganie postanowień instrukcji obsługi.....	5
1.2	Znaczenie norm serii EN 378 – Instalacje ziębnicze i pompy ciepła – Wymagania dotyczące bezpieczeństwa i ochrony środowiska.....	5
1.3	Zakres odpowiedzialności.....	5
1.3.1	Zakres odpowiedzialności producenta.....	5
1.3.2	Zakres odpowiedzialności konstruktora instalacji.....	6
1.3.3	Zakres odpowiedzialności właściciela lub użytkownika.....	6
1.4	Informacje prawne.....	7
1.5	Instrukcja obsługi.....	7
1.5.1	Zakres obowiązywania.....	7
1.5.2	Konstrukcja i obowiązujące dokumenty.....	8
1.6	Zastosowane formatowanie.....	8
1.6.1	Layout.....	8
1.6.2	Spis skrótów.....	8
1.7	Stosowane oznaczenia i wskazówki dotyczące bezpieczeństwa.....	9
1.7.1	Ogólne oznaczenia dotyczące bezpieczeństwa i ich znaczenie w niniejszej instrukcji obsługi.....	9
1.7.2	Znaki ostrzegawcze i ich znaczenie w niniejszej instrukcji obsługi.....	9
1.7.3	Znaki zakazu i ich znaczenie w niniejszej instrukcji obsługi.....	10
1.7.4	Znaki nakazu i ich znaczenie w niniejszej instrukcji obsługi.....	10
2	Bezpieczeństwo.....	12
2.1	Oznaczenie na urządzeniu.....	12
2.1.1	Znaki dotyczące bezpieczeństwa umieszczone na urządzeniu.....	12
2.1.2	Pozostałe znaki i wskazówki umieszczane na urządzeniu.....	13
2.2	Podstawowe wskazówki bezpieczeństwa.....	14
2.2.1	Postępowanie w sytuacji awaryjnej.....	14
2.2.2	Wymogi dotyczące personelu, obowiązek zachowania należytej staranności.....	15
2.3	Stosowanie zgodne z przeznaczeniem.....	15
2.3.1	Stosowanie zgodne z przeznaczeniem.....	15
2.3.2	Warunki eksploatacyjne.....	15
2.3.3	Stosowanie niezgodne z przeznaczeniem.....	16
2.4	Mechaniczne ryzyko resztkowe.....	17
2.4.1	Płytki, ostre rogi i krawędzie urządzenia.....	17
2.4.2	Wentylatory.....	18
2.5	Elektryczne ryzyko resztkowe.....	18
2.6	Termiczne ryzyko resztkowe.....	19

2.6.1	Niebezpieczeństwo poparzenia.....	19
2.7	Ryzyko resztkowe związane z czynnikiem żiębniczym FKW/ HFKW.....	19
2.8	Ryzyko resztkowe spowodowane drganiami.....	20
2.9	Ryzyko resztkowe związane z elementami znajdującymi się pod ciśnieniem.....	21
2.10	Ryzyko resztkowe związane z nieprawidłowym montażem.....	21
2.11	Ryzyko resztkowe związane z pęknięciem podczas eksploata- cji.....	23
2.12	Ryzyko resztkowe związane z wypadającymi elementami lub cie- czą.....	23
2.13	Ryzyko resztkowe związane z utylizacją.....	24
3	Dane techniczne.....	26
3.1	Urządzenie.....	26
3.2	Wentylatory.....	26
4	Konstrukcja i sposób działania.....	28
5	Silnik wentylatora.....	29
6	Transport i magazynowanie.....	30
6.1	Bezpieczeństwo.....	30
6.2	Transport i magazynowanie.....	31
6.3	Magazynowanie przed montażem.....	32
7	Ustawienie i rozruch.....	33
7.1	Bezpieczeństwo.....	33
7.1.1	Wskazówki bezpieczeństwa dotyczące ustawienia i rozruchu.....	33
7.1.2	Wymogi bezpieczeństwa związane z instalacją.....	34
7.1.3	Środki bezpieczeństwa zapewniane przez klienta.....	35
7.2	Wymogi dotyczące miejsca ustawienia urządzenia.....	36
7.3	Rozpakowanie urządzenia.....	38
7.4	Montaż.....	39
7.4.1	Warunki montażu bez naprężeń, związane z instalacją.....	39
7.4.2	Montaż urządzenia.....	40
7.5	Wskazówki dotyczące podłączenia urządzenia.....	40
7.5.1	Praca z układem zraszania wodą.....	40
7.5.2	Przyłączenie urządzenia do instalacji.....	41
7.5.3	Podłączenie elektryczne i zabezpieczenie urządzenia.....	42
7.6	Przeprowadzanie kontroli przy odbiorze.....	42
7.7	Kontrola gotowości urządzenia do pracy.....	44
7.8	Pierwszy rozruch urządzenia.....	44
8	Tryb.....	45
8.1	Bezpieczeństwo.....	45

8.2	Rozruch urządzenia.....	45
8.3	Wyłączenie urządzenia z użytku.....	45
8.4	Wycofanie urządzenia z użytku.....	46
8.5	Rozruch po wyłączeniu urządzenia z użytku.....	47
8.6	Przestawienie urządzenia na pracę z inną cieczą roboczą.....	47
9	Wyszukiwanie usterek.....	48
9.1	Bezpieczeństwo.....	48
9.2	Serwis.....	48
9.3	Tabela wyszukiwania usterek.....	48
10	Utrzymywanie należytego stanu technicznego urządze- nia.....	50
10.1	Bezpieczeństwo.....	50
10.1.1	Przed rozpoczęciem prac konserwacyjnych.....	50
10.1.2	Przed rozpoczęciem naprawy urządzenia.....	50
10.1.3	Po zakończeniu prac konserwacyjnych.....	52
10.2	Plan przeglądów i konserwacji.....	52
10.2.1	Wentylatory.....	52
10.2.2	Wężownica urządzenia (wymienik ciepła).....	53
10.3	Prace związane z utrzymaniem należytego stanu techniczne- go.....	54
10.3.1	Usuwanie przecieków.....	54
10.4	Czyszczenie urządzenia.....	54
10.4.1	Informacje ogólne.....	54
10.4.2	Odszranianie i czyszczenie.....	55
10.4.3	Czyszczenie wentylatorów.....	57
11	Plany.....	59
11.1	Dokumentacja elektryczna.....	59
11.1.1	Plan przyłączy silnika wentylatora.....	59
11.2	Plan przyłączy cieczy roboczej.....	59

1 Ważne informacje podstawowe

1.1 Wskazówki dotyczące bezpieczeństwa

1.1.1 Przestrzeganie postanowień instrukcji obsługi

UWAGA

- ▶ Instrukcję obsługi należy stale przechowywać w bezpośredniej bliskości urządzenia.
- ▶ Wszystkim osobom, które mają w jakikolwiek sposób do czynienia z urządzeniem, należy zapewnić stały dostęp do instrukcji obsługi.
- ▶ Wszystkie osoby, które mają w jakikolwiek sposób do czynienia z urządzeniem, mają obowiązek dokładnie zapoznać się z instrukcją obsługi.

1.2 Znaczenie norm serii EN 378 – Instalacje ziębnicze i pompy ciepła – Wymagania dotyczące bezpieczeństwa i ochrony środowiska

Norma EN 378 opisuje wymogi dotyczące bezpieczeństwa i ochrony środowiska w zakresie konstrukcji, budowy, produkcji, ustawienia, eksploatacji, konserwacji i utylizacji instalacji chłodniczych i urządzeń ziębniczych.

Norma EN 378 jest zaadresowana do producentów, konstruktorów i użytkowników instalacji chłodniczych i urządzeń ziębniczych (patrz ust. 1.2. Zakres odpowiedzialności).

Celem normy EN 378 jest maksymalne ograniczenie zagrożeń dla ludzi, rzeczy i środowiska naturalnego związanych z instalacjami chłodniczymi, urządzeniami ziębniczymi oraz cieczami roboczymi (czynniki ziębnicze i chłodzące).

Niewystarczające zabezpieczenia oraz nieprzestrzeganie istotnych z punktu widzenia bezpieczeństwa przepisów może prowadzić do:

- złamania lub pęknięcia podzespołów skutkującego zagrożeniem związanym z wypadaniem materiałów (zagrożenia wynikające z oddziaływania niskiej temperatury, podwyższonego ciśnienia, bezpośrednie oddziaływania związane z fazą ciekłą, z ruchomymi częściami maszyn),
- wyciekania cieczy roboczej po złamaniu lub wycieku spowodowanym usterką konstrukcyjną, nieprawidłową eksploatacją, niewystarczającą konserwacją, naprawą, napełnianiem i utylizacją (zagrożenie związane z brakiem tlenu, spalaniem, odmrożeniem, uduszeniem, atakiem paniki),

1.3 Zakres odpowiedzialności

1.3.1 Zakres odpowiedzialności producenta

Podane w niniejszej instrukcji obsługi wskazówki na temat utrzymywania bezpieczeństwa eksploatacyjnego urządzenia, unikania potencjalnych zagrożeń związanych z transportem, ustawieniem i montażem, uruchomieniem i eksploatacją oraz z konserwacją (czyszczeniem, utrzymaniem należytego stanu technicznego urządzenia i napraw) dotyczą wyłącznie urządzenia.

Zakres odpowiedzialności producenta jest uzależniony od wersji (konstrukcja, produkcja i kontrola) urządzenia w rozumieniu normy EN 378-2.

Materiały konstrukcyjne i lutownicze są zaprojektowane w sposób zapewniający odporność na znane oddziaływania mechaniczne, termiczne i chemiczne oraz na oddziaływanie stosowanej cieczy roboczej i mieszaniny cieczy roboczej/oleju chłodniczego.

Transportujące ciecz roboczą elementy urządzenia (rury rdzeniowe, rura rozdzielacza, kolektor) są zaprojektowane w sposób zapewniający szczelność przy uwzględnieniu znanych oddziaływań mechanicznych, termicznych i chemicznych oraz odporność na maksymalnie dopuszczalne ciśnienie robocze.

Materiał, grubość ścianek, wytrzymałość na rozciąganie, odporność na obciążenia dynamiczne, odporność na korozję, kształtowanie oraz kontrola są dobrane odpowiednio do stosowanej cieczy roboczej i odporne na potencjalne wartości ciśnienia i obciążenia.

Pełna odpowiedzialność za instalacji, w której zamontowane jest urządzenie, spoczywa wyłącznie na osobie wykonującej daną czynność.

1.3.2 Zakres odpowiedzialności konstruktora instalacji

Zakres odpowiedzialności konstruktora instalacji jest uzależniony od wersji (konstrukcja, produkcja i kontrola) instalacji w rozumieniu normy EN 378-2.

Wspólna odpowiedzialność dostawcy komponentów – konstruktora instalacji:

- W razie usterki należy poinformować firmę Guntner AG & Co. KG:
W razie usterek związanych z ustawieniem, montażem, rozruchem i eksploatacją należy niezwłocznie skontaktować się z firmą Guntner AG & Co. KG.

Zakres odpowiedzialności konstruktora instalacji obejmuje w szczególności:

- Zaplanowanie i przygotowanie działań na wypadek sytuacji awaryjnej:
W celu uniknięcia szkód będących wynikiem usterek eksploatacyjnych inwestor ma obowiązek zainstalować system ostrzegania, który natychmiast informuje o każdej usterce. Należy zaplanować i przygotować działania, które w razie usterki wykluczą powstanie obrażeń i szkód materialnych.
- Instalację bezpiecznie uruchamianego wyłącznika awaryjnego.
- Określenie częstotliwości kontroli i konserwacji:
Instalacja musi być zaprojektowana i wyposażona we wszelkie wymagane elementy związane z utrzymaniem należytego stanu technicznego, należy jej zapewnić odpowiednią konserwację i kontrolę w rozumieniu normy EN 378-4.

Ciecz robocza oraz wersja urządzenia montowanego w instalacji chłodniczej muszą być zgodne ze specyfikacją podaną w dokumentacji ofertowej przedstawionej w związku ze zleceniem.

Konstruktor instalacji ma obowiązek podkreślić konieczność odpowiedniego przeszkolenia personelu zajmującego się obsługą i nadzorem urządzenia podczas eksploatacji i prac związanych z utrzymaniem należytego stanu technicznego instalacji.

Zaleca się, by w miarę możliwości przyszły personel klienta był obecny na miejscu podczas ustawiania i montażu, kontroli szczelności i czyszczenia, napełniania cieczy roboczej oraz wprowadzania ustawień instalacji.

1.3.3 Zakres odpowiedzialności właściciela lub użytkownika

Zakres odpowiedzialności właściciela lub użytkownika obejmuje eksploatację, utrzymywanie należytego stanu technicznego i naprawy oraz odzysk elementów instalacji w rozumieniu normy EN 378-4.

Właściciel lub użytkownik ma obowiązek zadbać o to, by osoby zajmujące się eksploatacją, nadzorem i utrzymywaniem należytego stanu technicznego instalacji przeszły szkolenie związane z wykonywanymi zadaniami oraz posiadały odpowiednie kwalifikacje.

Obsługa odpowiedzialna za instalację musi posiadać odpowiednią wiedzę i doświadczenie w zakresie sposobu działania, eksploatacji i codziennego nadzoru instalacji .

Przed rozruchem instalacji właściciel i użytkownik ma obowiązek zapewnić obsłudze opierającą się na dokumentacji instalacji (której częścią jest niniejsza instrukcja obsługi) szkolenie dotyczące budowy, nadzoru, sposobu działania i utrzymywania należytego stanu technicznego instalacji oraz obowiązujących środków bezpieczeństwa oraz właściwości i sposobu postępowania ze stosowaną cieczą roboczą.

Właściciel lub użytkownik mają obowiązek dopilnować, by stosowana podczas eksploatacji, nadzorowania i utrzymywania należytego stanu technicznego instalacji ciecz robocza i wersja nie odbiegały od specyfikacji dołączonej do dokumentacji ofertowej przedstawionej w związku ze zleceniem.

Zaplanowanie i przygotowanie działań na wypadek sytuacji awaryjnej: W celu uniknięcia szkód będących wynikiem usterek eksploatacyjnych inwestor ma obowiązek zainstalować system ostrzegania, który niezwłocznie informuje o każdej usterce. Należy zaplanować i przygotować działania, które w razie usterki wykluczą powstanie obrażeń i szkód materialnych.

Odpowiedzialność spoczywa na właścicielu lub użytkowniku instalacji nawet wtedy, gdy instalacja jest wykorzystywana przez kogoś innego, chyba że została zawarta umowa, na mocy której zakres odpowiedzialny został określony w inny sposób.

1.4 Informacje prawne

Prawo do roszczeń gwarancyjnych wygasa:

- w razie wystąpienia usterek i szkód, które wynikają z nieprzestrzegania wytycznych podanych w niniejszej instrukcji obsługi.
- w przypadku reklamacji, których przyczyną jest zastosowanie podczas wymiany elementów urządzenia innych części niż oryginalne części zamienne wymienione w dokumentacji ofertowej przedstawionej w związku ze zleceniem,
- w razie wprowadzenia w urządzeniu zmian (ciecz robocza, wersja, działanie, parametry robocze) w stosunku do specyfikacji dołączonej do dokumentacji ofertowej przedstawionej w związku ze zleceniem bez zgody producenta.

Elektroniczne lub mechaniczne powielanie, dystrybucja, zmiany, przekazywanie instrukcji obsługi lub jej fragmentów osobom trzecim, tłumaczenie lub innego rodzaju korzystanie z instrukcji bez wyraźnej, pisemnej zgody firmy Guntner AG & Co. KG jest zabronione.

1.5 Instrukcja obsługi

1.5.1 Zakres obowiązywania

Niniejsza instrukcja obsługi dotyczy wszystkich skraplaczy serii GVV.

WSKAZÓWKA

Dokładne określenie typu urządzenia znajduje się w dołączonej dokumentacji ofertowej przekazanej w związku ze zleceniem.

1.5.2 Konstrukcja i obowiązujące dokumenty

Instrukcja obsługi urządzenia składa się z następujących dokumentów:

- Niniejsza instrukcja
- Dokumentacja ofertowa przedstawiona w związku ze zleceniem.
Dokumentacja ofertowa przedstawiona w związku ze zleceniem jest dołączona do niniejszej instrukcji i zawiera następujące informacje:
 - stosowanie urządzenia zgodne z przeznaczeniem,
 - zakres dostawy zlecenia,
 - dane techniczne,
 - rysunek z nazwą klienta, numerem projektu i numerem zlecenia.
- Schemat połączeń przyłączy silnika w skrzynce zaciskowej.

Niniejsza instrukcja obsługi wchodzi w skład podręcznika z instrukcją obsługi instalacji dostarczanego przez konstruktora instalacji .

1.6 Zastosowane formatowanie

1.6.1 Layout

W instrukcji obsługi stosowane są następujące wyróżnienia:

pogrubiona czcionka	Informacje wymagające szczególnej uwagi!
szary trójkąt	Instrukcje postępowania

1.6.2 Spis skrótów

Skrót	Znaczenie
FKW/HFKW	Czynnik ziębniczy z grupy alkanów, np. R134a, R404A, R407C, R507...
EN 378	Norma Europejska 378: Instalacje ziębnicze i pompy ciepła; Wymagania dotyczące bezpieczeństwa i ochrony środowiska
EN	Norma Europejska
DIN	Niemiecka Norma Przemysłowa (podana norma)
ISO	International Organization for Standardization (pl: Międzynarodowa Organizacja Normalizacyjna)
Wyłącznik awaryjny	Przełącznik, za pomocą którego można wyłączyć instalację ziębniczą
°C	Stopnie Celsjusza (informacja o temperaturze w skali Celsjusza)
bar	Bary (jednostka ciśnienia)
l	Litr (jednostka objętości)
% obj.	Procent objętościowy (stężenie w odniesieniu do objętości)
IP	Stopień ochrony
Q 6,3	Dokładność wyważenia
ppm	parts per million (pl: „ilość części na milion“), informacja o stężeniu, oznaczenie jednej milionowej części
Hz	Hertz (jednostka częstotliwości)

Skrót	Znaczenie
D	Połączenie trójkątowe (prąd trójfazowy: wysokie obroty)
S	Połączenie gwiazdowe (prąd trójfazowy: niskie obroty)
3~	Prąd trójfazowy
1~	Prąd jednofazowy przemienny
VDE	Stowarzyszenie Inżynierów Elektryków (Verband der Elektrotechnik, Elektronik und Informationstechnik)
TWP	Techniczne warunki przyłączenia
ZE	Zakład energetyczny
VDI	Stowarzyszenie Inżynierów Niemieckich (Verein deutscher Ingenieure)

1.7 Stosowane oznaczenia i wskazówki dotyczące bezpieczeństwa

1.7.1 Ogólne oznaczenia dotyczące bezpieczeństwa i ich znaczenie w niniejszej instrukcji obsługi

ZAGROŻENIE

Niebezpieczna sytuacja, która na pewno doprowadzi do ciężkich obrażeń lub śmierci.

OSTRZEŻENIE

Niebezpieczna sytuacja, która może doprowadzić do ciężkich obrażeń lub śmierci.

UWAGA

Niebezpieczna sytuacja, która może doprowadzić do lekkich i średnio ciężkich obrażeń.

WSKAZÓWKA

Symbolizuje potencjalne szkody materialne.

1.7.2 Znaki ostrzegawcze i ich znaczenie w niniejszej instrukcji obsługi



Ostrzeżenie przed obrażeniami dłoni

W razie nieprzestrzegania wskazówek ostrzegawczych może dojść do zmiżdżenia lub wciągnięcia dłoni lub palców bądź innego ich uszkodzenia.



Ostrzeżenie przed gorącą powierzchnią

Temperatura przekracza +45°C (ściananie białka) i może prowadzić do oparzeń.



Ostrzeżenie przed niską temperaturą

Temperatura wynosi poniżej 0°C i może prowadzić do odmrożeń.



Ostrzeżenie przed niebezpiecznym napięciem elektrycznym

Zagrożenie porażeniem prądu w razie dotknięcia znajdujących się pod napięciem części.



Ostrzeżenie przed znajdującymi się w miejscu ustawienia substancjami palnymi

Źródła zapłonu mogą doprowadzić do pożaru w miejscu ustawienia.



Ostrzeżenie przed substancjami szkodliwymi dla zdrowia lub drażniącymi, znajdującymi się w miejscu ustawienia

Dotknięcie lub wdychanie substancji szkodliwych dla zdrowia lub drażniących może prowadzić do obrażeń lub zagrozić zdrowiu.

1.7.3 Znaki zakazu i ich znaczenie w niniejszej instrukcji obsługi



Zakaz używania ognia, nieosłoniętych źródeł światła i palenia tytoniu!

Nie wolno wносить źródeł zapłonu, w pobliżu nie mogą znajdować się źródła zapłonu, nie wolno dopuścić do powstania źródła zapłonu.



Palenie wzbronione!

Nie wolno palić.

1.7.4 Znaki nakazu i ich znaczenie w niniejszej instrukcji obsługi



Stosować środki ochrony oczu!

Stosować środki ochrony oczu: kask ochronny, okulary ochronne lub osłonę twarzy.

**Chronić ręce!**

Rękawice ochronne muszą chronić przed zagrożeniami mechanicznymi i chemicznymi (patrz nadrukowane piktogramy).

**Stosować środki ochrony dróg oddechowych!**

Aparaty ochrony dróg oddechowych muszą być dostosowane do używanej cieczy roboczej. Aparaty ochrony dróg oddechowych muszą składać się z następujących elementów:

- co najmniej dwa niezależne aparaty ochrony dróg oddechowych (izolujące)

**Korzystać z odzieży ochronnej!**

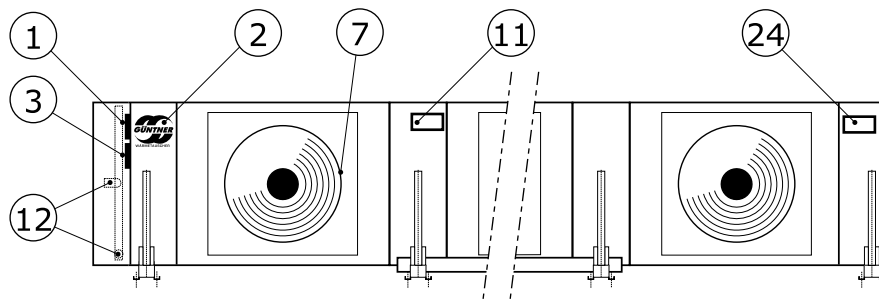
Osobista odzież ochronna musi być dostosowana do używanej cieczy roboczej i niskich temperatur oraz posiadać dobre właściwości w zakresie izolacji termicznej.

**Odłączyć przed rozpoczęciem prac!**

Przed rozpoczęciem prac montażowych, konserwacyjnych i naprawczych należy odłączyć instalację elektryczną od zasilania i zabezpieczyć ją przed włączeniem.

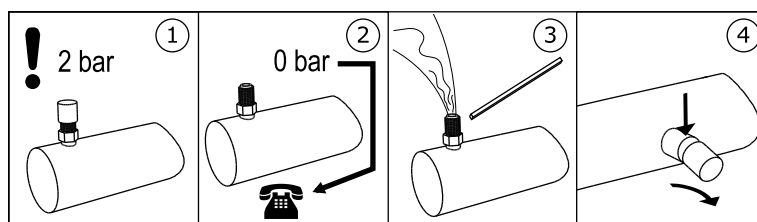
2 Bezpieczeństwo

2.1 Oznaczenie na urządzeniu



2.1.1 Znaki dotyczące bezpieczeństwa umieszczone na urządzeniu

Znaki dotyczące bezpieczeństwa umieszczone na urządzeniu:



3 - Wskazówka ostrzegawcza „wypełnienie na czas transportu” przy zaworze Schradera

Achtung • Caution • Attention

Ventilator-Betrieb nur mit Schutzgitter

GEFAHR!

Fan operation only with guard grille!

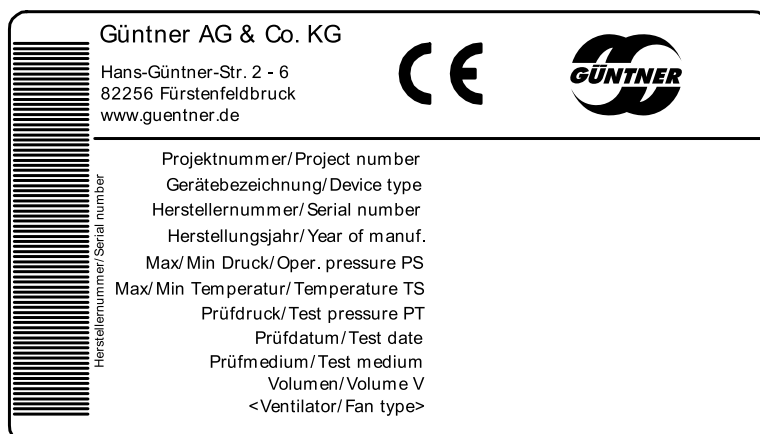
DANGER!

Mode opératoire de ventilateur qu'avec grille protectrice!

DANGER!

7 - Wskazówka ostrzegawcza „kratki ochronne” (stosowana tylko w przypadku krat ochronnych demontowanych oddzielnie)

2.1.2 Pozostałe znaki i wskazówki umieszczone na urządzeniu



1 - Tabliczka firmowa

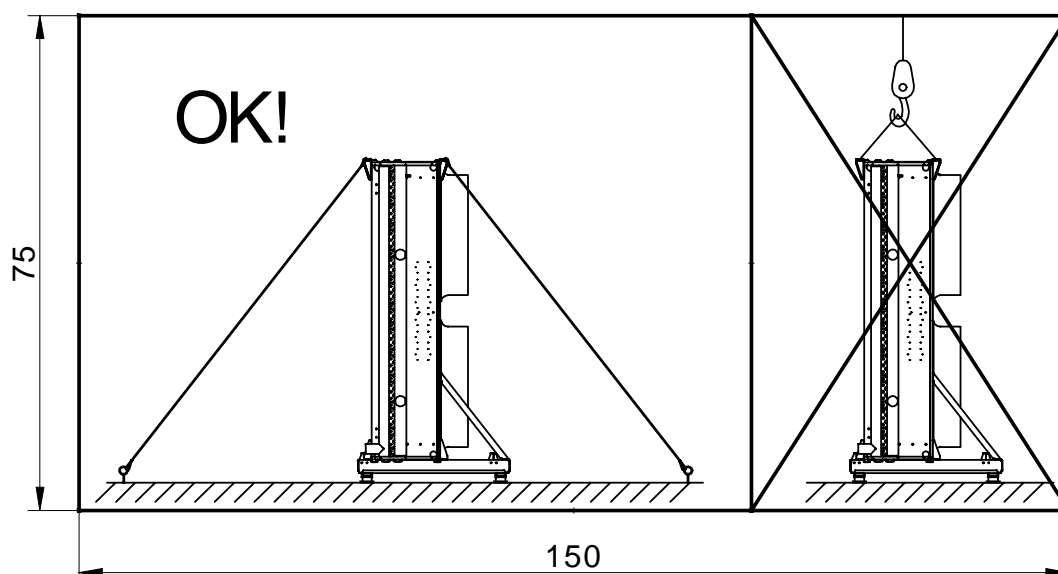


2 – Logo firmy Güntner

Eintritt/Entry/Entrada/Entrée

Austritt/Exit/Salida/Sortie

12 - Przyłącza WŁ. i WYŁ.



2.2 Podstawowe wskazówki bezpieczeństwa

2.2.1 Postępowanie w sytuacji awaryjnej

OSTRZEŻENIE

Ryzyko obrażeń!

Stosowane czynniki żiębnicze FKW/HFKW R134a, R404A, R407C, R507, R22 ... są czynnikami żiębniczymi grupy L1/A1 w rozumieniu klasyfikacji pod względem palności (L) i toksyczności (A) wg dyrektywy UE 97/23/WE dotyczącej urządzeń ciśnieniowych (dyrektywa dot. urządzeń ciśnieniowych):

- Czynniki żiębnicze, które w formie gazu nie są palne niezależnie od ich stężenia w powietrzu.
- Czynniki żiębnicze w stężeniu wyrażonym w średniej ważonej czasie, nieoddziałującym negatywnie na większość pracowników narażonych codziennie przez osmiogodzinny dzień pracy i czterdziestogodzinny tydzień pracy na działanie czynnika w stężeniu o wartości równej lub większej od 400 ml/m^3 (400 ppm (V/V))

Nie zachodzi bezpośrednie zagrożenie dla pracowników. Czynniki żiębnicze grupy L1/A1 są jednak z reguły cięższe od powietrza i mogą ulatniać się do niżej położonych pomieszczeń. W nieruchomym powietrzu przy podłodze stężenie substancji może być wyższe. Przy wysokim stężeniu zachodzi ryzyko zakłócenia rytmu serca oraz uduszenia na skutek zmniejszonej ilości tlenu, szczególnie przy podłodze.

Osoby nieupoważnione nie mogą mieć dostępu do urządzenia. Należy pamiętać, że wydostający się z urządzenia czynnik żiębniczy FKW/HFKW nie może dostać się do budynku ani stwarzać zagrożenia dla ludzi.

Działania zabezpieczające i sposób postępowania:

- W razie wycieku szczególnie dużej ilości czynnika żiębniczego należy niezwłocznie opuścić pomieszczenie, w którym znajduje się urządzenie, i włączyć umieszczony w bezpiecznym miejscu wyłącznik awaryjny. Postanowienie to dotyczy np. następujących sytuacji:
- W razie wycieku szczególnie dużej ilości czynnika żiębniczego należy włączyć umieszczony w bezpiecznym miejscu wyłącznik awaryjny. Postanowienie to dotyczy np. następujących sytuacji:
 - Widoczny wyciek czynnika żiębniczego w stanie płynnym lub w postaci pary z elementów wymiennika ciepła lub rurociągów;
 - Nagły wyciek większej ilości amoniaku (wyciek i odparowanie dużej części czynnika żiębniczego w krótkim czasie, np. w okresie krótszym od 5 minut);
 - Uruchomienie się detektora czynnika żiębniczego (wartość graniczna wg EN 378-1; załącznik E):
- Zlecić doświadczonemu, przeszkolonemu personelowi wykonanie wszystkich niezbędnych działań zabezpieczających i innych wymaganych czynności. Personel musi posiadać odzież ochronną.
 - Stosować środki ochrony dróg oddechowych.
 - Podczas prac naprawczych w pomieszczeniu, gdzie w powietrzu występuje wysokie stężenie czynnika żiębniczego, należy korzystać z aparatu tlenowego, który nie wykorzystuje powietrza z pomieszczenia.
 - Zadbać o dobrą wentylację w pomieszczeniu, w którym ustawione jest urządzenie, zgodnie z wymogami normy EN378-3.
 - Ulatniające się opary czynnika żiębniczego oraz wyciekającą ciecz żiębniczą należy w bezpieczny sposób zebrać.
 - Uniemożliwić przedostanie się czynnika żiębniczego do wody gruntowej.

2.2.2 Wymogi dotyczące personelu, obowiązek zachowania należytej staranności

⚠ UWAGA

Urządzenie może zamontować, uruchomić, eksploatować, naprawiać i konserwować wyłącznie przeszkolony, doświadczony i wyspecjalizowany personel. Osoby odpowiedzialne za eksploatację, utrzymywanie należytego stanu technicznego, naprawy oraz ocenę instalacji i jej podzespołów uchodzą za wyspecjalizowane, jeśli posiadają odpowiednie do wykonywanych prac wykształcenie i wiedzę fachową w rozumieniu normy EN 378-1. Fachowa wiedza pozwala na wykonywanie w zadowalający sposób czynności związanych z eksploatacją, utrzymaniem należytego stanu technicznego, naprawami i oceną instalacji chłodniczych oraz ich podzespołów.

Urządzenie może być obsługiwane przez zatrudnionych przez użytkownika pracowników, którzy nie posiadają fachowej wiedzy na temat techniki chłodniczej, natomiast mają wystarczającą wiedzę i doświadczenie w zakresie sposobu działania, eksploatacji i codziennego nadzorowania instalacji. Pracownicy ci nie są uprawnieni do ingerencji i wprowadzania ustawień instalacji.

Związane z urządzeniem zmiany, na które producent wyraził pisemną zgodę, może wprowadzać wyłącznie przeszkolony lub specjalistyczny personel.

Instalacja elektryczna:

Prace związane z elementami elektrycznymi mogą wykonywać wyłącznie osoby posiadające wymaganą wiedzę (np. specjalista-elektryk lub osoba po przeszkoleniu w zakresie elektryki) i autoryzowane przez użytkownika. Należy przy tym przestrzegać stosowanych regulacji VDE (lub przepisów krajowych i międzynarodowych) oraz warunków TWP zakładu energetycznego.

2.3 Stosowanie zgodne z przeznaczeniem

2.3.1 Stosowanie zgodne z przeznaczeniem

Skraplacze serii GVV są przeznaczone do montażu w instalacji chłodniczej oraz na zewnątrz budynków. Skraplacz skrapla czynnikziębnicy, oddając energię cieplną do powietrza, które jest przetłaczane za pomocą wentylatorów przez suchą powierzchnię wymiennika ciepła.

Urządzenie jest dostarczane w stanie przystosowanym do eksploatacji przy określonym punkcie znamionowym:

- Temperatura skraplania
- Strumień objętości powietrza
- Temperatura na wlocie powietrza

Zdefiniowany punkt znamionowy pracy podany jest w dokumentacji ofertowej przedstawionej w związku ze zleceniem.

2.3.2 Warunki eksploatacyjne

Urządzenie jest elementem danej instalacji wraz z obiegiem cieczy roboczej. Celem niniejszej instrukcji obsługi jest maksymalne ograniczenie za pośrednictwem podręcznika instrukcji obsługi instalacji (której elementem jest niniejsza instrukcja obsługi) potencjalnych zagrożeń dla ludzi i rzeczy oraz środowiska związanych z urządzeniem oraz ze stosowaną w nim cieczą roboczą. Zagrożenia te związane są w znacznym stopniu z fizycznymi i chemicznymi właściwościami cieczy roboczej oraz z wartościami ciśnienia i temperatury występującymi w transportujących ciecz roboczą elementach urządzenia. [patrz Ryzyko resztkowe związane z czynnikiemziębnicy FKW/HFKW, Strona 19.](#)

⚠ OSTRZEŻENIE

Ryzyko powstania obrażeń i szkód materialnych!

Urządzenie można użytkować wyłącznie w sposób zgodny z przeznaczeniem. Stosowana podczas eksploatacji, nadzorowania i prac związanych z utrzymaniem należytego stanu technicznego ciecz i wersja urządzenia muszą odpowiadać specyfikacji podanej w dokumentacji ofertowej przedstawionej w związku ze zleceniem. Odpowiedzialność za zgodność ze specyfikacją ponowi użytkownik.

Użytkownik ma obowiązek zadbać o to, by prace konserwacyjne wykonywane były zgodnie z postanowieniami podręcznika instrukcji obsługi instalacji .

Napełnienie urządzenia inną cieczą wymaga pisemnej zgody producenta. Opis stosowania zgodnego z przeznaczeniem znajduje się w dokumentacji ofertowej dołączonej do danego zlecenia.

Nie wolno przekraczać maksymalnej wartości ciśnienia roboczego podanej na tabliczce znamionowej urządzenia.

2.3.3 Stosowanie niezgodne z przeznaczeniem

⚠ OSTRZEŻENIE

Ryzyko powstania obrażeń i szkód materialnych!

Ciecze robocze oraz połączenia cieczy roboczej z wodą lub innymi substancjami znajdującymi się w elementach transportujących ciecz roboczą oddziałują drogą chemiczną i fizyczną od wewnątrz na otaczające je materiały. Urządzenie można napełniać wyłącznie czynnikiem ziębniczym FKW/HFKW . Napełnienie urządzenia inną cieczą roboczą doprowadzi to tego,

- że materiał, grubość ścianek, wytrzymałość na rozciąganie, odporność na obciążenia dynamiczne, odporność na korozję, kształtowanie oraz kontrole fabryczne nie są przystosowane do innej cieczy roboczej i nie wytrzymają ciśnienia i oddziaływań, jakie mogą wystąpić,
- że nie są odporne na działanie innej cieczy roboczej i innej mieszanki cieczy roboczej,
- że nie zachowują szczelności podczas eksploatacji i przestoju, oraz
- że potencjalny, nagły wyciek większej ilości cieczy roboczej będzie stanowił bezpośrednie zagrożenie dla ludzi i/lub rzeczy oraz pośrednie zagrożenie dla środowiska.

Nie wolno przekraczać podanej na tabliczce znamionowej, maksymalnej wartości dopuszczalnego ciśnienia roboczego. Przekroczenie wartości ciśnienia roboczego doprowadzi to tego,

- że transportujące ciecz roboczą elementy urządzenia nie wytrzymają oddziaływań termicznych, fizycznych i chemicznych oraz ciśnienia, jakie może wystąpić podczas eksploatacji i przestoju,
- że nie zachowują szczelności podczas eksploatacji i przestoju,
- że potencjalny, nagły wyciek większej ilości cieczy roboczej wskutek pęknięcia lub wycieku z elementów transportujących ciecz doprowadzi do następujących zagrożeń:
 - zagrożenia wynikające z wypadających materiałów,
 - zagrożenia wynikające z wypierania tlenu z powietrza,
 - ryzyko pożaru (na skutek pozostałości oleju chłodniczego),
 - ryzyko powstania odmrożeń (na skutek pryskania płynnego czynnika ziębniczego),
 - ryzyko uduszenia,
 - zagrożenia wynikające z wybuchu paniki,
 - zagrożenia dla środowiska.

⚠ OSTRZEŻENIE

Parowników/skraplaczy FKW/HFKW chłodnic nagrzanego chłodziwa nie wolno stosować w miejscach, w których:

- w związku z krótkotrwałym lub stałym oddziaływaniem wskutek dotknięcia, wdychania lub spożycia cieczy roboczej może dojść do powstania szkód, ,
- może dojść do nagłego wycieku (wyciek i przejście w stan pary) większości cieczy roboczej w krótszym czasie (np. w okresie krótszym od 5 minut).

Wprowadzanie w urządzeniu zmian bez pisemnej zgody firmy Güntner AG & Co. KG jest niedozwolone. Do zmian urządzenia zalicza się:

- zmianę znamionowego punktu pracy (w rozumieniu części [Urządzenie](#))
- zmianę mocy wentylatorów (ilości powietrza)
- zmianę ilości przepływu cieczy roboczej
- zmianę cieczy roboczej

Nie wolno używać urządzenia, jeśli brak zainstalowanych fabrycznie urządzeń zabezpieczających, jeśli są one zainstalowane nieprawidłowo lub nie są w pełni sprawne.

Nie wolno używać urządzenia, które jest uszkodzone lub w którym wystąpiły usterki. Wszystkie uszkodzenia i usterki należy niezwłocznie zgłosić firmie Güntner AG & Co. KG i natychmiast je usunąć.

Pracę w obrębie urządzenia nie wolno wykonywać bez zastosowania opisanych w niniejszej instrukcji obsługi środków ochrony osobistej.

2.4 Mechaniczne ryzyko resztkowe

2.4.1 Płytki, ostre rogi i krawędzie urządzenia

⚠ OSTRZEŻENIE



Ostrzeżenie przed obrażeniami dłoni!

Ryzyko przecięcia dłoni i palców na skutek dotknięcia płytek i ostrych rogów i krawędzi urządzenia.



Stosować rękawice z wytrzymałego materiału!

2.4.2 Wentylatory

⚠ OSTRZEŻENIE



Ryzyko odcięcia palców, ryzyko wciągnięcia!

Wirujące łopatki wentylatora wiążą się z ryzykiem ran ciętych palców, obrażeń dłoni i wciągnięcia włosów, łańcuszków, ubrania i innych luźnych elementów.

Podczas pracy na wentylatorach muszą znajdować się kratki ochronne. Ryzyko zmiżdżenia!



Podczas automatycznego rozruchu wentylatora w związku z pracami konserwacyjnymi zachodzi ryzyko zmiżdżenia palców i dłoni.

Przed rozpoczęciem prac konserwacyjnych związanych z demontażem kratki ochronnych należy odłączyć urządzenie od napięcia. Zabezpieczyć urządzenie przed włączeniem przez osoby nieuprawnione, wyjmując bezpieczniki elektryczne urządzenia. Zabezpieczyć urządzenie przed przypadkowym włączeniem, umieszczając na nim odpowiednią tabliczkę ostrzegawczą.



2.5 Elektryczne ryzyko resztkowe

⚠ OSTRZEŻENIE



Ostrzeżenie przed niebezpiecznym napięciem elektrycznym!

Bezpośrednie lub pośrednie dotknięcie elementów znajdujących się pod napięciem, jak silniki i przewody elektryczne, może prowadzić do ciężkich obrażeń, w tym śmierci.

Przed rozpoczęciem prac naprawczych należy odłączyć urządzenie od napięcia. Patrz dokumentacja instalacji chłodniczej. Zabezpieczyć urządzenie przed włączeniem przez osoby nieuprawnione, wyjmując bezpieczniki elektryczne urządzenia. Zabezpieczyć urządzenie przed przypadkowym włączeniem, umieszczając na nim odpowiednią tabliczkę ostrzegawczą.



Należy pamiętać, że nawet po odłączeniu urządzenia od napięcia przewody sieciowe mogą znajdować się pod napięciem.

Prace związane z elementami elektrycznymi mogą wykonywać wyłącznie osoby posiadające wymaganą wiedzę (np. specjalista-elektryk lub osoba po przeszkoleniu w zakresie elektryki) i autoryzowane przez użytkownika.

2.6 Termiczne ryzyko resztkowe

2.6.1 Niebezpieczeństwo poparzenia

OSTRZEŻENIE

Ostrzeżenie przed gorącą powierzchnią!

W trybie węzownica (wymiennik ciepła) urządzenia, rurociągi (odsranianie gorącym gazem) i pręty grzewcze osiągają temperaturę przekraczającą +45°C. Dotknięcie takiego elementu może spowodować poparzenie.

Jeśli temperatura czynnika ziębniczego przekracza +45°C, zachodzi ryzyko poparzenia na skutek dotknięcia rurociągów i rur rozdzielacza.

Chronić ręce.

2.7 Ryzyko resztkowe związane z czynnikiem ziębnicznym FKW/HFKW

Stosowane czynniki ziębniczne FKW/HFKW R134a, R404A, R407C, R507, R22 ... są czynnikami ziębnicznymi grupy L1/A1 w rozumieniu klasyfikacji pod względem palności (L) i toksyczności (A) wg dyrektywy UE 97/23/WE dotyczącej urządzeń ciśnieniowych (dyrektywa dot. urządzeń ciśnieniowych):

- Czynniki ziębniczny, który w formie gazu nie jest palny niezależnie od stężenia w powietrzu.
- Czynniki ziębniczne w stężeniu wyrażonym w średniej ważonej czasie, nieoddziałującym negatywnie na większość pracowników narażonych codziennie przez ośmiogodzinny dzień pracy i czterdziestogodzinny tydzień pracy na działanie czynnika w stężeniu o wartości równej lub większej od 400 ml/m³ (400 ppm (V/V))

Nie zachodzi bezpośrednie zagrożenie dla pracowników. Przy dobrej wentylacji i skutecznym systemie odsysania zmierzone wartości bez trudu mieszczą się w dopuszczalnym zakresie.

OSTRZEŻENIE

Ryzyko powstania uszczerbku na zdrowiu oraz zanieczyszczenia środowiska!

Czynniki ziębniczne grupy L1/A1 są z reguły cięższe od powietrza i mogą unosić się do niżej położonych pomieszczeń. W nieruchomym powietrzu przy podłodze stężenie substancji może być wyższe. Przy wysokim stężeniu zachodzi ryzyko zakłócenia rytmu serca oraz uduszenia na skutek zmniejszonej ilości tlenu, szczególnie przy podłodze.

- Osoby nieupoważnione nie mogą mieć dostępu do urządzenia.
- Aby wykluczyć wdychanie substancji w postaci pary o dużym stężeniu, należy zadbać o dobrą wentylację w pomieszczeniach roboczych.
- Należy pamiętać, że wydostający się z urządzenia czynniki ziębniczne FKW/HFKW nie może dostać się do budynku ani stwarzać zagrożenia dla ludzi. Czynniki ziębniczne FKW/HFKW w postaci pary i gazu nie może przedostać się do sąsiednich pomieszczeń, klatek schodowych, na dziedziniec, do przejść i systemów odwadniania. Należy go odprowadzić w bezpieczny sposób.
- Nadzorować stężenie czynnika ziębnicznego FKW/HFKW we wdychanym powietrzu, tak by nie zostały przekroczone wartości graniczne.
- Regularnie kontrolować szczelność urządzenia w sposób opisany w instrukcji obsługi ([patrz Plan przeglądów i konserwacji, Strona 52](#)).



Zagrożenie zapłonem i pożarem!

- Podczas prac związanych z ogniem – np. podczas szlifowania, lutowania itp. – w miejscu prac muszą znajdować się odpowiednie urządzenia przeciwpożarowe.



- W szczególności należy uwzględnić ryzyko zapłonu resztek oleju i czynnika ziębniczego FKW/HFKW.
- Zapewnić wystarczającą liczbę sprawnych urządzeń gaśniczych. Wykluczyć możliwość zajścia niebezpiecznej reakcji z czynnikiem ziębnicznym FKW/HFKW.
- W trakcie pracy nie wolno palić!



Ryzyko powstania odmrożeń!

W razie zahamowania wrzenia czynnik ziębniczy FKW/HFKW może pryskać i spowodować odmrożenia skóry i oczu.

- Podczas prac związanych z usuwaniem usterek po wycieku czynnika ziębniczego FKW/HFKW należy zwrócić szczególną uwagę na znajdujący się wewnątrz urządzenia, wrzący czynnik.



Ryzyko zatrucia!

Produkty spalania czynnika ziębniczego FKW/HFKW są trujące.

- Unikać kontaktu czynnika ziębniczego FKW/HFKW z otwartym ogniem.
- Prace spawalnicze i lutownicze można wykonywać po całkowitym usunięciu czynnika ziębniczego FKW/HFKW z danej części instalacji. Zapewnić dobrą wentylację.
- Podczas prac wykonywanych w sytuacji awaryjnej przy wysokim stężeniu czynnika ziębniczego FKW/HFKW konieczne jest korzystanie z aparatu tlenowego, który nie wykorzystuje powietrza z pomieszczenia.



2.8 Ryzyko resztkowe spowodowane drganiami

OSTRZEŻENIE

Obrażenia i szkody materialne powstałe na skutek wypadających materiałów

Jeśli podczas trybu pracy wentylatorów dojdzie do zniszczenia wentylatorów, wydające części łopatek wentylatora mogą być przyczyną obrażeń lub uszkodzenia znajdujących się w pobliżu wentylatora przedmiotów.

Wentylatory, urządzenia i przewody w instalacji muszą być skonstruowane, zbudowane i połączone w sposób ograniczający zagrożenia wynikające z drgań generowanych przez nie lub inne elementy instalacji do najniższego poziomu przy uwzględnieniu wszystkich dostępnych środków redukujących drgania, przede wszystkim w pobliżu ich źródła.

WSKAZÓWKA

Szkody materialne powstałe na skutek drgań

Podczas pracy wentylatorów dochodzi do regularnie powstających drgań, których moc wzrasta na skutek nieprawidłowego wyważenia powstającego w związku z zanieczyszczeniami lub uszkodzeniami łopatek wentylatora. Drgania przenoszone są na urządzenie i mogą powodować uszkodzenia urządzenia, jego zawieszenia lub podłączonych do niego komponentów instalacji chłodniczej.

Należy regularnie kontrolować łopatki i kratki ochronne wentylatorów pod kątem zanieczyszczeń. Kontrolować, czy wentylatory pracują równomiernie ([patrz Wentylatory, Strona 52](#)).

2.9 Ryzyko resztkowe związane z elementami znajdującymi się pod ciśnieniem

⚠ OSTRZEŻENIE

Ryzyko powstania obrażeń i szkód materialnych w związku ze znajdującymi się pod ciśnieniem elementami zawierającymi czynnik chłodniczy FKW/HFKW!

Pęknięcie znajdujących się pod ciśnieniem rurociągów lub podzespołów urządzenia może prowadzić do obrażeń lub szkód materialnych spowodowanych wypadającymi materiałami. Nagły wyciek dużej ilości cieczy roboczej o niebezpiecznych właściwościach na skutek pęknięcia lub wycieku ze znajdujących się pod ciśnieniem podzespołów urządzenia może być przyczyną następujących zagrożeń:

- Wypieranie tlenu
- Palność na skutek pozostałości oleju chłodniczego
- Odmrożenie (na skutek przyskania płynnego czynnikaziębniczego)
- Uduszenie
- Atak paniki
- Zagrożenie dla środowiska

Przed rozpoczęciem prac konserwacyjnych należy sprawdzić, czy urządzenie nie znajduje się pod ciśnieniem, lub usunąć z urządzenia ciecz roboczą.

Prace konserwacyjne w obrębie urządzenia – w szczególności prace lutownicze – należy przeprowadzać dopiero po całkowitym usunięciu cieczy roboczej z urządzenia.

2.10 Ryzyko resztkowe związane z nieprawidłowym montażem

⚠ OSTRZEŻENIE

Obrażenia i szkody materialne powstałe na skutek nieprawidłowego montażu!

Nieprawidłowy montaż może być przyczyną zagrożeń wynikających z następujących okoliczności:

- Pęknięcie lub wyciek z transportujących ciecz elementów urządzenia i rurociągów
- Brak urządzeń odciążających, które niwelowałyby rozszerzanie się cieczy: Nie może dojść do zablokowania cieczy, która podczas przestoju urządzenia ulegnie podgrzaniu i po zwiększeniu objętości może doprowadzić do przerwania rurociągu lub kołnierza przyłączeniowego.
- Nierównomierne rozłożenie obciążenia mocowań związane z ryzykiem powstania naprężenia wewnątrz urządzenia lub przesunięciem urządzenia (pęknięcie lub wyciek z transportujących ciecz elementów urządzenia i rurociągów, ryzyko zerwania)

- Brak wystarczającego zabezpieczenia transportujących ciecz przewodów przed uszkodzeniami mechanicznymi! Podłączenia w gestii inwestora: brak wykonanego w odciążający sposób montażu; oddziaływanie sił na rury rozdzielacza i kolektor związane z ryzykiem pęknięcia lub wycieku z transportujących ciecz roboczą elementów urządzenia i rurociągów, ryzyko zerwania!
- Ryzyko zerwania i spadnięcia urządzenia związane z wypływającą cieczą roboczą i niezabudowanymi przewodami elektrycznymi
- Ryzyko uszkodzenia w związku z występującymi wokół urządzenia źródłami zagrożeń (produkcja, transport i inne procesy realizowane w miejscu ustawienia urządzenia)
- Zakłócenia w działaniu urządzenia na skutek utrudnienia wlotu i wylotu powietrza
- Utrudnienia w nadzorowaniu urządzenia z każdej strony, kontroli i konserwacji, tj. utrudniony dostęp do elementów transportujących ciecz roboczą i elementów elektrycznych, przyłączy i przewodów, brak widocznych oznaczeń rurociągów i niewystarczająca ilość miejsca do przeprowadzania kontroli!

Należy spełnić następujące warunki:

- urządzenia muszą być zamontowane przy wykorzystaniu punktów mocowania, które są dostosowane do wagi urządzeń, i zamocowane śrubami mocującymi. Użytkownik lub instalator ponosi odpowiedzialność za stabilność połączeń.
- śruby mocujące muszą być dostosowane do wyznaczonych statycznie przez producenta średnicy otworów mocujących,
- śruby mocujące muszą być zabezpieczone przed odkręceniem za pomocą odpowiedniego elementu mocującego,
- złączy mocujących nie można dokręcać zbyt mocno ani przekręcać,
- wszystkie połączenia śrubowe muszą być dokręcone z tą samą siłą w celu możliwie równomiernego rozłożenia obciążenia,
- wszystkie punkty mocowania muszą zachować stałą odległość od powierzchni mocowania, również pod obciążeniem, tak by urządzenie nie ulegało naprężeniom. Urządzenia należy zamocować w wyznaczonej pozycji w sposób uniemożliwiający ich przesunięcie.
- stabilność złącza śrubowego należy kontrolować z częstotliwością odpowiadającą częstotliwości konserwacji [patrz Utrzymywanie należytego stanu technicznego urządzenia, Strona 50](#),
- urządzenie należy zamocować lub ustawić w taki sposób, by nie zostało uszkodzone w związku ze znajdującymi się w otoczeniu źródłami zagrożenia (produkcja, transport i inne procesy realizowane w miejscu ustawienia urządzenia) lub jego działanie nie zostało zakłócanie na skutek działań osób nieuprawnionych,
- urządzenia należy zamocować lub ustawić w sposób umożliwiający nieutrudniony wlot i wylot powietrza bez mieszania strumieni powietrza,
- urządzenia należy zamocować lub ustawić w sposób, który umożliwi przeprowadzenie z każdej strony i w dowolnym momencie nadzoru, kontroli i konserwacji, tzn. zapewni nieutrudniony dostęp do elementów transportujących czynnik chłodniczy i elementów elektrycznych, przyłączy i przewodów, widoczne oznaczenie rurociągów i wystarczająco dużo miejsca na przeprowadzenie kontroli,
- przewody transportujące ciecz roboczą muszą być zabezpieczone przed uszkodzeniami mechanicznymi! Podłączenia w gestii inwestora: Montaż wykonany w odciążający sposób; brak oddziaływania sił na rury rozdzielacza i kolektor,
- podczas instalacji urządzenia należy bezwzględnie spełnić następujące warunki:
 - Bezwzględne zachowanie odstępów od obiektów, które mogą stanowić zagrożenie wskutek toksycznego oddziaływania czynnika chłodniczego FKW/HFKW,
 - Podjęcie kroków zabezpieczających chronione obiekty przed stężeniem czynnika chłodniczego FKW/HFKW o wartości przekraczającej dozwoloną granicę w rozumieniu EN 378-3,
 - Niepozostawianie materiałów łatwopalnych pod urządzeniem,

- Urządzenia należy mocować lub ustawiać w następujący sposób: W strefach wewnętrznej komunikacji rurociągi prowadzące do urządzeń i od nich należy zainstalować, nie stosując połączeń, które można rozkręcić.
- Należy zainstalować urządzenia odciążające, które przeciwdziałają rozszerzaniu się cieczy.
- Podczas przestoju w elementach instalacji chłodniczej powinno znajdować się jak najmniej przechłodzonej cieczy – redukcja ilości pozostałości cieczy.

2.11 Ryzyko resztkowe związane z pęknięciem podczas eksploatacji

OSTRZEŻENIE

Obrażenia i szkody materialne wskutek pęknięcia podczas eksploatacji!

- Nieprawidłowy montaż ([patrz Ryzyko resztkowe związane z nieprawidłowym montażem, Strona 21](#)),
- Nieprzebrnięcie wartości maksymalnie dopuszczalnego ciśnienia roboczego ([patrz Warunki eksploatacyjne, Strona 15](#)),
- Niezabezpieczenie na czas konserwacji znajdujących się pod ciśnieniem części przewodów ([patrz Ryzyko resztkowe związane z elementami znajdującymi się pod ciśnieniem, Strona 21](#)),
- Nieuwzględnienie ryzyka resztkowego związanego z drganiami ([patrz Ryzyko resztkowe spowodowane drganiami, Strona 20](#))

prowadzą do pęknięć podczas eksploatacji i konserwacji. Powstają wówczas zagrożenia związane z następującymi czynnikami:

- wypadające materiały ([patrz Ryzyko resztkowe związane z elementami znajdującymi się pod ciśnieniem, Strona 21](#)),
- wyciek cieczy roboczej ([patrz Ryzyko resztkowe związane z czynnikiem ziębniczym FKW/HFKW, Strona 19](#))

Należy spełnić następujące warunki:

- urządzenie musi być zamontowane w prawidłowy sposób,
- ciśnienie robocze nie może przekroczyć maksymalnie dopuszczalnej wartości,
- przed rozpoczęciem prac konserwacyjnych i naprawczych należy zawsze zlikwidować ciśnienie w znajdujących się pod ciśnieniem częściach przewodów,
- należy zastosować wszelkie dostępne środki w celu maksymalnego obniżenia drgań związanych z instalacją chłodniczą (drgań związanych ze sprężarką, urządzeniami i przewodami całej instalacji) oraz z wentylatorem (nieprawidłowe wyważenie powstające w związku z zanieczyszczeniami lub uszkodzeniami).
- należy zainstalować urządzenia odciążające, które przeciwdziałają rozszerzaniu się cieczy.
- Podczas przestoju w elementach instalacji chłodniczej znajduje się niewielka ilość przechłodzonej cieczy na skutek redukcji ilości pozostałości cieczy.

2.12 Ryzyko resztkowe związane z wypadającymi elementami lub cieczą

OSTRZEŻENIE

Ryzyko powstania obrażeń i szkód materialnych na skutek wypadających elementów i cieczy!

Ryzyko resztkowe związane z wypadającymi elementami lub cieczą ([patrz Ryzyko resztkowe związane z pęknięciem podczas eksploatacji, Strona 23](#)).

2.13 Ryzyko resztkowe związane z utylizacją

⚠ OSTRZEŻENIE

Ryzyko powstania obrażeń i szkód materialnych w związku z cieczą roboczą FKW/HFKW!

Poniższe wskazówki to zalecenia dotyczące prawidłowej utylizacji urządzenia. Wiążące są obowiązujące w kraju użytkowania ustawy dotyczące odpadów:

- Utylizację należy zlecać wyłącznie specjalistom.
- Wszystkie elementy urządzenia, np. ciecze robocze, olej chłodniczy, węzownica (wymiennik ciepła), wentylatory należy zutylizować w odpowiedni sposób.
- Zużyta ciecz roboczą, która nie będzie ponownie wykorzystana, należy traktować jak odpad i zutylizować w bezpieczny sposób. Nie wolno przy tym uwalniać do środowiska emisji.
- Czynnik ziębniczy FKW/HFKW należy przelać do specjalnego zbiornika, stosując przy tym odpowiednie środki ostrożności. Zbiornik ten musi być przystosowany do stosowanego czynnika ziębniczego. Zbiornik musi być wyraźnie oznaczony, należy na nim umieścić nazwę czynnika ziębniczego, np. „odzyskany HFKW R-4304A“.
- Nie wolno stosować przeznaczonych do utylizacji zbiorników jednorazowych, ponieważ podczas utylizacji mogłoby dojść do uwolnienia pozostałych w zbiorniku resztek oparów czynnika ziębniczego.
- Nie można dopuścić do przepełnienia zbiornika na ciecz roboczą. Podczas pracy w zbiorniku na ciecz roboczą nie może dojść do przekroczenia maksymalnie dozwolonego ciśnienia.
- Nie wolno wlewać cieczy roboczej do zbiornika, w którym znajduje się inna ciecz robocza lub ciecz robocza nieznanego rodzaju. Znajdującej się w zbiorniku cieczy nie należy usuwać w dowolny sposób, lecz określić jej rodzaj, a następnie przetworzyć lub zutylizować w prawidłowy sposób.
- Do zniszczenia cieczy roboczej może być konieczne urządzenie objęte obowiązkiem posiadania urzędowego zezwolenia.
- Zużyty olej chłodniczy, który został odzyskany z urządzenia i nie zostanie przetworzony, należy przechowywać w oddzielnym, dostosowanym do tego celu zbiorniku. Olej należy traktować jak odpad i zutylizować go w bezpieczny sposób.
- Należy dopilnować, by wszystkie elementy urządzenia zawierające ciecze robocze i olej chłodniczy zostały zutylizowane we właściwy sposób.
- Urządzenie składa się głównie z następujących materiałów: miedź, aluminium, stal cynkowana (węzownica (wymiennik ciepła) i obudowa), stal, aluminium, miedź i poliamidy (silniki). Po mechanicznym i termicznym demontażu materiały te, nawet jeśli są pomalowane, mogą być podane recyklingowi i odzyskowi.
- Przed złomowaniem przewodzące ciecz roboczą części urządzenia należy opróżnić; należy przy tym obniżyć ciśnienie do wartości absolutnej wynoszącej co najmniej 0,6 bara, jeśli objętość rurociągu urządzenia wynosi do 200 l włącznie, lub do wartości absolutnej 0,3 bara, jeśli objętość rurociągu urządzenia przekracza 200 l. Proces obniżania ciśnienia można uznać za zakończony, kiedy ciśnienie przestaje rosnąć i utrzymuje się na stałym poziomie, a temperatura urządzenia jest równa temperaturze otoczenia.

⚠ OSTRZEŻENIE

Ryzyko skażenia środowiska!

Podczas pracy urządzenia do odzyskiwania lub utylizacji czynnika ziębniczego należy zadbać o maksymalnie ograniczenie ryzyka emisji czynnika ziębniczego lub oleju chłodniczego do otoczenia.

- **Uniemożliwić przedostanie się cieczy roboczej do wody gruntowej.**
- **Podczas pracy urządzenia do odzyskiwania lub utylizacji cieczy roboczych należy zadbać o maksymalne ograniczenie ryzyka emisji cieczy roboczych lub oleju chłodniczego do otoczenia.**

Opakowania transportowe wykorzystywane przez firmę Güntner AG & Co. KG wykonane są z materiałów nieszkodliwych dla środowiska i odzyskiwalnych.

3 Dane techniczne

3.1 Urządzenie

WSKAZÓWKA

Wartość mocy wentylatora jest uzależniona od temperatury otoczenia oraz oporu powietrza w miejscu ustawienia urządzenia.

Wszystkie elementy elektryczne wykonane są zgodnie z wymogami norm EN.

Numer projektu	Patrz dokumentacja ofertowa przedstawiona w związku ze zleceniem.
Określenie urządzenia	Patrz dokumentacja ofertowa przedstawiona w związku ze zleceniem.
Numer producenta	Patrz dokumentacja ofertowa przedstawiona w związku ze zleceniem.
Rok produkcji	Patrz dokumentacja ofertowa przedstawiona w związku ze zleceniem.
Ciecz robocza	Patrz dokumentacja ofertowa przedstawiona w związku ze zleceniem.
Objętość	Patrz dokumentacja ofertowa przedstawiona w związku ze zleceniem.
Dopuszczalne ciśnienie robocze	32 bary
Ciśnienie kontrolne	35,2 bara
Dopuszczalna temperatura robocza	-50 ... +100°C
Dopuszczalna wilgotność powietrza	100 %
Data kontroli	Patrz dokumentacja ofertowa przedstawiona w związku ze zleceniem.
Środek kontrolny	suche powietrze
Emisja dźwięku powietrznego	Patrz dokumentacja ofertowa przedstawiona w związku ze zleceniem. Zgodnie ze standardową procedurą obliczania poziomu ciśnienia akustycznego w rozumieniu EN 13487; załącznik C (normatywny).
Waga	Patrz dokumentacja ofertowa przedstawiona w związku ze zleceniem.

3.2 Wentylatory

Wentylatory stosowane wGVV, posiadające średnicę od 450 do 650 mm, zasilane są prądem przemiennym o parametrach 230 V 1~ 50 Hz. Wentylatory o średnicy od 800 mm do 1000 mm posiadają możliwość regulacji prędkości obrotowej za pomocą regulatorów firmy Güntner. Wentylatory zasilane prądem trójfazowym zasadniczo mogą pracować z 2 różnymi prędkościami obrotowymi, wybieranymi za pomocą przełącznika trójką gwiazda. Dostępnych jest 5 stopni mocy/dźwięku (N, M, L, S, E).

Typ wentylatora	Patrz dokumentacja ofertowa przedstawiona w związku ze zleceniem.
Stopień ochrony	IP 54, klasa cieplna 155 i DIN VDE 0530
Rodzaj prądu	prąd trójfazowy lub przenienny
Napięcie	400 V 3~ 50 Hz lub 230 V 1~ 50 Hz
Dokładność wyważenia	Q 6,3 wg VDI 2060
Dopuszczalna temperatura powietrza	Zakres zastosowania: -30 do +55°C
Urządzenia zabezpieczające	<ul style="list-style-type: none">• Termiczne: przełącznik cieplny (zestyk rozwierny)• Mechaniczne: kratka ochronna zabezpieczająca przed dotknięciem wg EN 294

4 Konstrukcja i sposób działania

Skraplacz składa się z

- węzownicy złożonej z przewodów rurowych zaopatrzonych w płytki, (rura miedziana; płytka aluminiowa), rur rozdzielacza i kolektorów (miedź) i przyłączy rur służących do połączenia z układem rurociągu,
- obudowy z cynkowanej blachy stalowej, powłoka lakierowana.
- oraz - w zależności od wersji - z jednego lub kilku wyciszonych wentylatorów osiowych z niewymagającymi konserwacji silnikami. Wentylatory występują przy tym w dwóch wersjach: normalnej i wzmocnionej (opcja).

Skraplacze serii GVV przeznaczone są do montażu w instalacji chłodniczej. Instalacja chłodnicza to system połączonych ze sobą, transportujących czynnik chłodniczy części i armatur tworzących zamknięty obieg, w którym cyrkuluje czynnik chłodniczy.

W niskiej temperaturze i przy niskim ciśnieniu czynnik chłodniczy absorbuje ciepło i przechodzi w stan pary (strona parownika), zaś przy wyższej temperaturze i wyższym ciśnieniu z powrotem oddaje ciepło i przechodzi w stan płynny (strona skraplacza). Skraplacz skrapla czynnik chłodniczy, oddając energię cieplną do powietrza, które jest przetłaczane za pomocą wentylatorów przez suchą powierzchnię wymiennika ciepła.

Stosowane czynniki chłodnicze FKW/HFKW R134a, R404A, R407C, R507, R22... są czynnikami chłodniczymi grupy L1/A1 ([patrz Ryzyko resztkowe związane z czynnikiem chłodniczym FKW/HFKW, Strona 19](#)).

5 Silnik wentylatora

WSKAZÓWKA

Podczas dłuższego magazynowania i przestoju należy co miesiąc uruchamiać wentylatory na 2 do 4 godzin.

WSKAZÓWKA

Znajdujące się w wentylatorach ze stopniem ochrony IP55 lub wyższym otwory na odpływ skroplin należy otwierać co najmniej raz na pół roku.

Technologia AC

Silniki AC są zabezpieczone przed przegrzaniem za pomocą przełącznika cieplnego (lub termistora PTC).

W silnikach z przełącznikiem cieplnym przełącznik należy podłączyć w szafie sterowniczej w sposób uniemożliwiający włączenie silnika w razie zadziałania przełącznika. Zaleca się zamontowanie blokady uniemożliwiającej włączenie silnika.

W silnikach z termistorem PTC należy zamontować dodatkowy, zewnętrzny element uruchamiający zamontowane termistory. Zaleca się zamontowanie blokady uniemożliwiającej włączenie silnika. Napięcie kontrolne przy termistorach może wynosić maksymalnie 2,5 V wzgl. należy stosować mierniki zasilane prądem o ograniczonej wartości napięcia.

Przy zastosowaniu przełączenia gwiazda-trójkąt należy uwzględnić odpowiednie opóźnienie.

W przypadku silników z bezpośrednim rozruchem i wartością przyłączeniową > 4,0 kW konieczne może być zastosowanie ogranicznika prądu rozruchowego (płynny rozruch przy użyciu tyrystora).

Jeśli planowana jest regulacja prędkości obrotowej przy użyciu przetwornicy częstotliwości, przy wentylatorach z silnikiem o zewnętrznym wirniku należy uwzględnić następujące aspekty:

Pomiędzy przetwornicą częstotliwości a wentylatorami należy zamontować wielobiegunowe filtry sinusoidalne (sinusoidalne napięcie wyjściowe! Oddziaływanie filtra pomiędzy fazami oraz pomiędzy fazą a ziemią).

Przetwornice częstotliwości firmy Güntner są seryjnie wyposażone w tę funkcję. Znormalizowane silniki trójfazowe są dostosowane do bezpośredniej eksploatacji z przetwornicami częstotliwości.

Trójfazowe silniki wentylatorów mogą pracować z przełączeniem gwiazda-trójkąt z dwiema prędkościami obrotowymi lub z regulacją prędkości obrotowej. Należy skontrolować kierunek obrotów. W razie nieprawidłowego kierunku obrotów można zmienić kierunek poprzez zamianę dwóch faz.

Technologia EC

WSKAZÓWKA

Silniki wentylatorów posiadają własny zasilacz elektroniczny. Zasilaczem tym steruje się za pośrednictwem systemu Güntner Motor Management GMM. Silniki zasilane są napięciem jednofazowym (1~, 200 - 277 V AC, 50/60 Hz) i trójfazowym (3~, 380 - 480 V AC, 50/60 Hz). Dane dotyczące przyłączenia elektrycznego podane są w planach przyłączy i informacjach na temat skrzynki zasilkowej silnika.

6 Transport i magazynowanie

6.1 Bezpieczeństwo

OSTRZEŻENIE

Ryzyko zmiążdżenia w razie spadnięcia!

Urządzenie waży od 60 kg do 2750 kg. Urządzenie może się ześlizgnąć i wypaść z mocowań transportowych. Może to skutkować ciężkimi obrażeniami, a nawet śmiercią. Silne uderzenia i potrząsanie może prowadzić do uszkodzenia urządzenia.

Należy przestrzegać instrukcji na naklejkach transportowych umieszczonych na zapakowanym urządzeniu.

Personel zajmujący się rozładunkiem musi posiadać na ten temat odpowiednią wiedzę.

Należy skorzystać z urządzenia transportowego dostosowanego do wagi urządzenia ([patrz Transport i magazynowanie, Strona 30](#)). Waga zapakowanego urządzenia podana jest w dokumentacji ofertowej przedstawionej w związku ze zleceniem.

Podczas transportowania pod urządzeniem i w pobliżu strefy obciążenia nie mogą przebywać ludzie.

Należy zadbać o równomierne rozłożenie ciężaru. Należy stosować się do instrukcji z naklejki transportowej umieszczonej na zapakowanym urządzeniu ([patrz Pozostałe znaki i wskazówki umieszczane na urządzeniu, Strona 13](#)).

Zabezpieczyć urządzenie przed wyślizgnięciem się i uszkodzeniami mechanicznymi.

W przypadku transportu za pomocą żurawia: Haki i szkle zaczepów należy mocować wyłącznie w miejscach wyznaczonych przez producenta, tj. na zamontowanych fabrycznie nakładkach. Należy sprawdzić, czy pasy transportowe nie ścisną obudowy urządzenia.

W razie potrzeby skorzystać z pomocniczych elementów transportowych. Zastosować element transportowy dostosowany do wagi urządzenia. Waga urządzenia podana jest w dokumentacji ofertowej przedstawionej w związku ze zleceniem ([patrz Konstrukcja i obowiązujące dokumenty, Strona 8](#)). Nie wolno wykorzystywać króćców przyłączeniowych i kolektorów jako punktów zaczepowych przy podnoszeniu, przeciąganiu, mocowaniu lub wchodzeniu na urządzenie. Postępowanie takie grozi powstaniem wycieku.

Podczas transportu urządzenia należy zachować ostrożność. Szczególną ostrożność należy zachować podczas ustawiania urządzenia – nie wolno ustawiać go w gwałtowny sposób.

Na urządzenie można wchodzić wyłącznie w solidnym obuwiu.

Jeśli urządzenie nie posiada poręczy, można na nie wejść wyłącznie przy zastosowaniu środków zabezpieczających.

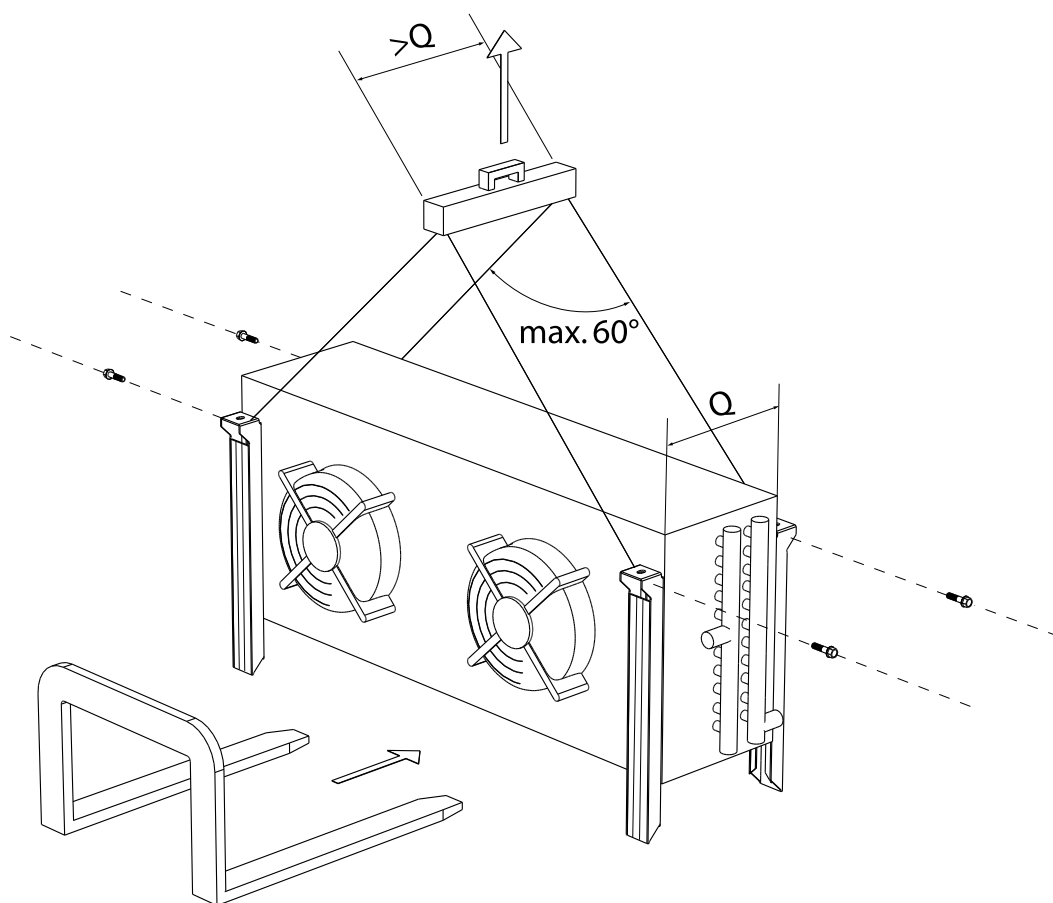
6.2 Transport i magazynowanie

WSKAZÓWKA

Należy zwrócić uwagę i zastosować się do znaków transportowych umieszczonych na opakowaniu urządzenia!

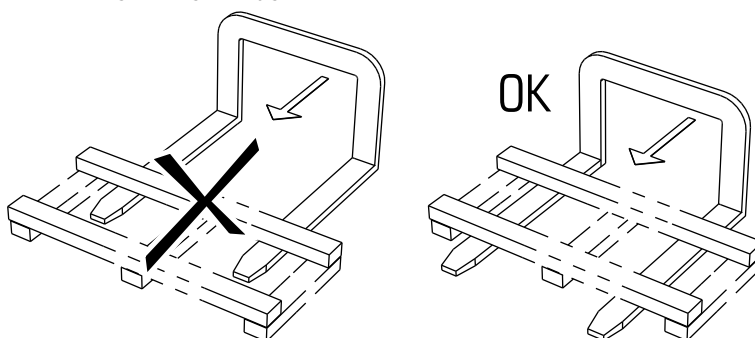
Stałe obciążenie mechaniczne związane z nierównościami nawierzchni i wybojami oraz drgania związane z transportem morskim mogą prowadzić do powstania szkód transportowych. Przed transportem drogą wodną lub w krajach o złym stanie dróg należy na czas transportu zdemonstrować elementy, które mogą przejmować drgania – w szczególności wentylatory i podstawa nóżek.

- Transport urządzenia do miejsca ustawienia
- Rozładunek urządzenia



- Zapakowane urządzenie należy przetransportować przy użyciu odpowiednich urządzeń transportowych (np. wózek widłowy, żuraw) i rozładować w miejscu ustawienia.

UWAGA: W razie transportu wózkiem widłowym: Podnieść zapakowane urządzenie wózkiem widłowym z wysuniętymi widłami.



6.3 Magazynowanie przed montażem

WSKAZÓWKA

Ryzyko korozji i zanieczyszczenia!

Do wnętrza urządzenia nie może się przedostać wilgoć i zanieczyszczenia.

- ▶ chronić urządzenie przed kurzem, zanieczyszczeniem, wilgocią, uszkodzeniami i innymi szkodliwymi oddziaływaniami. Szkodliwe oddziaływania: [patrz Wskazówki bezpieczeństwa dotyczące ustawienia i rozruchu, Strona 33](#)
- ▶ Urządzenia nie należy magazynować przed okres dłuższy, niż jest to konieczne. Do momentu montażu urządzenie należy przechowywać w oryginalnym opakowaniu. Ustawiane jedna na drugiej paczki muszą być równej wielkości.
- ▶ Do momentu ustawienia urządzenia w miejscu docelowym należy je przechowywać w osłoniętym miejscu, zabezpieczone przed kurzem, zanieczyszczeniami, wilgocią i uszkodzeniami (dobrze wentylowana hala lub zadaszone miejsce składowania).
- ▶ W razie przesunięcia momentu ustawienia urządzenia przed planowaną instalacją: Zabezpieczyć urządzenie planką przed oddziaływaniem pogody, zanieczyszczeniem i innymi szkodliwymi czynnikami. Należy przy tym zadbać o dobrą wentylację wokół urządzenia.

7 Ustawienie i rozruch

7.1 Bezpieczeństwo

7.1.1 Wskazówki bezpieczeństwa dotyczące ustawienia i rozruchu

OSTRZEŻENIE

Ryzyko powstania obrażeń i szkód materialnych na skutek wycieku czynnika ziębniczego FKW/HFKW!

Nieprawidłowy montaż wiąże się z ryzykiem powstania wycieku cieczy roboczej podczas eksploatacji instalacji, co może prowadzić do powstania obrażeń i szkód materialnych ([patrz Ryzyko resztkowe związane z czynnikiem ziębnicznym FKW/HFKW, Strona 19](#))

Należy ściśle przestrzegać podanych w niniejszym rozdziale instrukcji dotyczących ustawienia, zachowując przy tym należyłą staranność!

WSKAZÓWKA

Uszkodzenie instalacji!

Znajdujące się w obiegu cieczy roboczej substancje stałe i zanieczyszczenia mogą obniżyć sprawność instalacji lub doprowadzić do uszkodzenia instalacji. Do szczególnie szkodliwych zanieczyszczeń zaliczają się:

- wilgoć,
- powietrze atmosferyczne,
- pozostałości po lutowaniu,
- rdza,
- zgorzeliny,
- wiórki metalowe,
- niestabilne oleje,
- różnego rodzaju kurz i brud.

Wilgoć w transportujących ciecz roboczą elementach urządzenia wiąże się z następującymi zagrożeniami:

- wytrącenie wody i powstanie lodu prowadzi do usterek elementów przełączających i regulacyjnych instalacji chłodniczej,
- kwasowość potencjalna,
- starzenie się i rozkład oleju chłodniczego,
- korozja.

Powietrze atmosferyczne i inne nieskrapające się gazy wiążą się z następującymi zagrożeniami:

- utlenienie oleju chłodniczego,
- Reakcje chemiczne pomiędzy cieczą roboczą a olejem chłodniczym,
- Podwyższone ciśnienie skraplania instalacji.

Reakcje chemiczne pomiędzy cieczą roboczą i olejem chłodniczym w obecności wilgoci lub powietrza atmosferycznego, prowadzące do starzenia się i rozkładu cieczy roboczej i oleju chłodniczego, wiążą się z następującymi zagrożeniami:

- Powstanie kwasów organicznych i nieorganicznych,
- Podwyższona temperatura sprężonego gazu w instalacji.
- Korozja,
- Złe smarowanie, zwiększone zużycie oraz awaria instalacji .

Pozostałe zanieczyszczenia wiążą się z następującymi zagrożeniami:

- Przyspieszenie procesów chemicznych (rozkład),
- Błędy mechaniczne i elektryczne w instalacji chłodniczej.

Podczas montażu (przyłączenie transportujących ciecz roboczą elementów urządzenia do układu transportu cieczy instalacji należy bezwzględnie unikać przedostania się do wewnątrz zanieczyszczeń.

Podczas montażu należy zachować bezwzględną czystość.

Przed zredukowaniem ciśnienia transportowego należy zakończyć wszystkie wykonywane przez inwestora prace związane z instalacją rur!

Ciśnienie transportowe przy zaworze Schradera należy zredukować tuż przed rozpoczęciem montażu.

Zaśleпки umieszczone na rurze rozdzielacza i kolektora należy usunąć tuż przed rozpoczęciem montażu.

WSKAZÓWKA

Ryzyko korozji i zanieczyszczenia!

Do wnętrza urządzenia nie może się przedostać wilgoć i zanieczyszczenia. Jeżeli do wnętrza urządzenia przedostanie się wilgoć i zanieczyszczenia, może dojść do zniszczenia armatury i innych elementów instalacji.

Urządzenie należy chronić przed kurzem, zanieczyszczeniem, wilgocią, uszkodzeniami i innymi szkodliwymi oddziaływaniami. Do szkodliwych oddziaływań zaliczają się m.in.:

- Oddziaływania mechaniczne: Uszkodzenia powstałe w związku z uderzeniem, przedmiotami leżącymi na urządzeniu lub spadającymi na urządzenie, przesunięciem się elementów transportowych itp.
 - Oddziaływania fizyczne: Uszkodzenia powstałe w związku z koncentracją palnych gazów w otoczeniu urządzenia
 - Oddziaływania chemiczne: Uszkodzenia powstałe w związku z zanieczyszczeniem atmosfery (występowanie soli, kwasów, chloru, siarki itp.)
 - Oddziaływania termiczne: Uszkodzenia powstałe w związku z pobliskimi źródłami ciepła
- Należy niezwłocznie rozpocząć montaż.

⚠ OSTRZEŻENIE

Podłączenie elektryczne urządzenia należy zlecić elektrykowi. Należy przy tym przestrzegać odpowiednich regulacji VDE (lub przepisów krajowych i międzynarodowych) oraz TWP zakładu energetycznego.

7.1.2 Wymogi bezpieczeństwa związane z instalacją

Urządzenie jest elementem instalacji i może pracować tylko w połączeniu z instalacją .

- Wszystkie elementy wymagane do pracy urządzenia muszą być zintegrowane z systemem elementów przełączających i rozruchowych instalacji :
 - Instalacja elektryczna: Wentylatory
 - Ciecze robocze: zawory i armatury,
- Należy zainstalować w bezpiecznym miejscu wyłącznik awaryjny.
- Instalacja musi posiadać przyłącza służące do podłączenia urządzenia do cieczy roboczej i instalacji elektrycznej. Wymagane przyłącza podane są w przedstawionej w związku ze zleceniem dokumentacji ofertowej.

- Urządzenie ziębnicze musi posiadać przyłącza służące do podłączenia urządzenia do cieczy roboczej i instalacji elektrycznej. Wymagane przyłącza podane są w przedstawionej w związku ze zleceniem dokumentacji ofertowej.
- Wentylatory muszą być podłączone do napięcia odpowiednio do danych na tabliczce znamionowej umieszczonej na silnikach wentylatora.
- Zgodnie z normą EN 60204-1 wentylatory muszą posiadać wyłącznik uniemożliwiający nieplanowany rozruch (przełącznik na potrzeby napraw), który odcina dopływ prądu do wszystkich aktywnych przewodów (odłączenie wszystkich biegunów).
- Wyłącznik wentylatorów należy zabezpieczyć (np. kłódką) w celu wykluczenia niekontrolowanego rozruchu wentylatorów.
- Przyłącza elektryczne silnika, przełącznika na potrzeby napraw, skrzynki zaciskowej i szafy sterowniczej należy wykonać zgodnie z odpowiednimi schematami przyłączy.
- Należy zapewnić możliwość odłączenia urządzenia w razie pojawienia się wycieku.
- Wszystkie istotne z punktu widzenia bezpieczeństwa elementy odcinające przełączają osoby zaopatrzone w aparaty tlenowe, które nie wykorzystują powietrza, oraz zapewniającą pełną ochronę odzież.
- W przypadku każdego urządzenia służącego do odprowadzania uwalnianych cieczy roboczych należy zapewnić możliwość uruchomienia z bezpiecznego miejsca.

7.1.3 Środki bezpieczeństwa zapewniane przez klienta

OSTRZEŻENIE



Ryzyko obrażeń!

Urządzenie zawiera czynnik ziębniczy FKW/HFKW ([patrz Ryzyko resztkowe związane z czynnikiem ziębniczym FKW/HFKW, Strona 19](#)).

Stosowane czynniki ziębnicze FKW/HFKW R134a, R404A, R407C, R507, R22 ... są czynnikami ziębniczymi grupy L1/A1 w rozumieniu klasyfikacji pod względem palności (L) i toksyczności (A) wg dyrektywy UE 97/23/WE dotyczącej urządzeń ciśnieniowych (dyrektywa dot. urządzeń ciśnieniowych):



– Czynniki ziębnicze, które w formie gazu nie są palne niezależnie od ich stężenia w powietrzu.

– Czynniki ziębnicze w stężeniu wyrażonym w średniej ważonej czasie, nieoddziałującym negatywnie na większość pracowników narażonych codziennie przez ośmiogodzinny dzień pracy i czterdziestogodzinny tydzień pracy na działanie czynnika w stężeniu o wartości równej lub większej od 400 ml/m³ (400 ppm (V/V))



Nie zachodzi bezpośrednie zagrożenie dla pracowników. Czynniki ziębnicze grupy L1/A1 są jednak z reguły cięższe od powietrza i mogą ulatniać się do niżej położonych pomieszczeń. W nieruchomym powietrzu przy podłodze stężenie substancji może być wyższe. Przy wysokim stężeniu zachodzi ryzyko zakłócenia rytmu serca oraz uduszenia na skutek zmniejszonej ilości tlenu, szczególnie przy podłodze.

Osoby nieupoważnione nie mogą mieć dostępu do urządzenia. Należy pamiętać, że wydostający się z urządzenia czynnik ziębniczy FKW/HFKW nie może dostać się do budynku ani stwarzać zagrożenia dla ludzi.

Należy stosować się do wymogów normy EN 378-3 w zakresie czynnika ziębniczego, wagi napełnionego urządzenia i układu przenoszenia chłodzenia.

⚠ OSTRZEŻENIE**Ryzyko skażenia środowiska!**

- Uniemożliwić przedostanie się czynnika ziębniczego do kanalizacji lub wody gruntowej.
- Podczas pracy urządzenia do odzyskiwania lub utylizacji czynnika ziębniczego należy zadbać o maksymalnie ograniczenie ryzyka emisji czynnika ziębniczego lub oleju chłodniczego do otoczenia.

7.2 Wymogi dotyczące miejsca ustawienia urządzenia

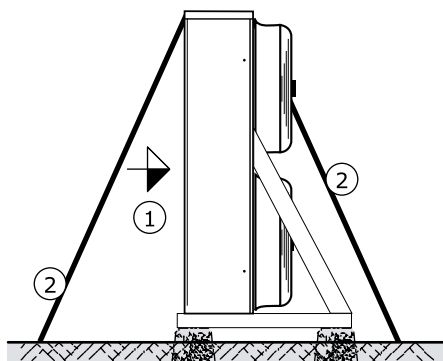
Wymiary i dane dotyczące wagi podane są w przedstawionej w związku ze zleceniem dokumentacji ofertowej.

- ▶ Urządzenie należy ustawić w taki sposób, by nie zostało uszkodzone w związku ze znajdującymi się w otoczeniu źródłami zagrożenia (produkcja, transport i inne procesy realizowane w miejscu ustawienia urządzenia) lub jego działanie nie zostało zakłócone na skutek działań osób nieuprawnionych,
- ▶ Urządzenie należy ustawić w sposób niezakłócający wewnątrzzakładowej komunikacji i transportu.
- ▶ Należy zapewnić optymalne możliwości kontroli oraz optymalny dostęp do urządzenia:
 - Urządzenie należy ustawić w sposób zapewniający stałe nadzorowanie i kontrolę z każdej strony urządzenia.
 - Zapewnić wystarczającą ilość miejsca do przeprowadzenia prac związanych z utrzymaniem należytego stanu technicznego urządzenia.
 - Zapewnić dobry dostęp do wszystkich elementów, przyłączy i przewodów transportujących ciecze oraz do wszystkich przyłączy i przewodów elektrycznych.
 - Zapewnić dobrą widoczność oznaczeń na rurociągach.

WSKAZÓWKA

Bardzo pożądaną jest zamontowanie obok urządzenia anten pełniących funkcję odgromników. W przypadku dużego zapotrzebowania można przy zachowaniu wysokiej wartości mocy znamionowej zamontować szeregowo kilka urządzeń. W celu zapewnienia wystarczającego zasilania po stronie powietrza w przypadku ustawienia dwu- lub kilkurzędowego konieczna jest konstrukcja wspornikowa.

Ustawienie na zewnątrz z uwzględnieniem podstawowego kierunku wiatru

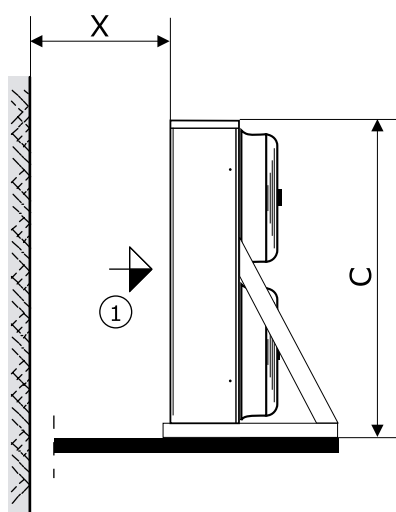


1 Kierunek powietrza

2 Naciąg

Wskazówka: W przypadku urządzeń dwurzędowych konieczne jest naprężenie liny zgodnie z normą firmy Guntner 03.02.02.

Ustawienie na konsoli lub wsporniku



1 Kierunek powietrza
Odstęp boczny $Y \geq 400$ mm

Minimalny odstęp X:

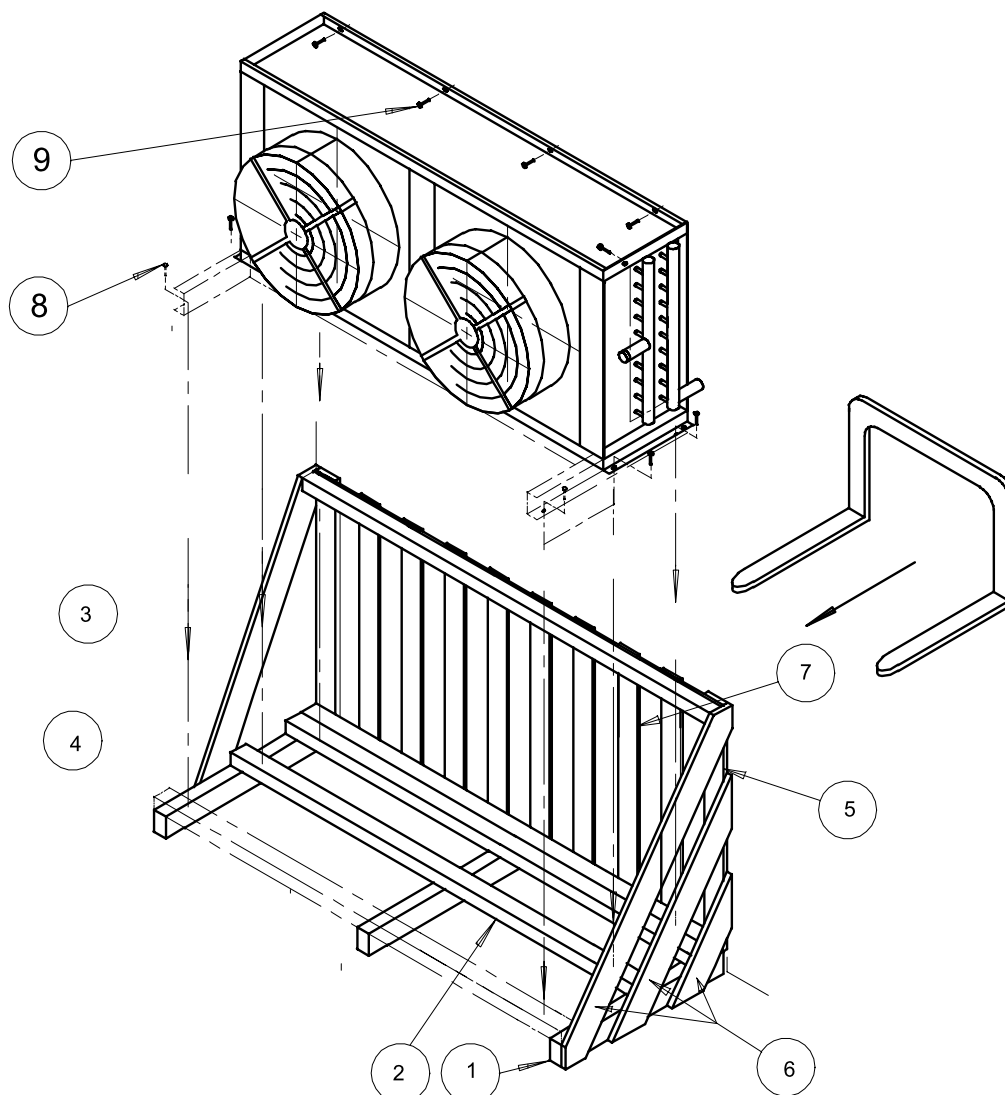
- przy urządzeniach jednorzędowych: $X \geq 0,5 * C$
- przy urządzeniach dwurzędowych: $X \geq 0,35 * C$

Wskazówka:

Urządzenie może sąsiadować ze ścianą tylko z jednej strony.

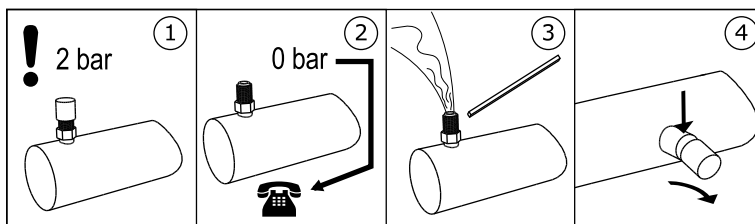
Strumień powietrza z dołu

7.3 Rozpakowanie urządzenia



- ▶ Odkręcić śruby (8, 9).
- ▶ Wyjąć urządzenie z ramy transportowej (kantówki 1, 2, 3 i deski 4, 5, 6, 7).
- ▶ Skontrolować kompletność dostawy. Zakres dostawy podany jest w przedstawionej w związku ze zleceniem dokumentacji ofertowej.
- ▶ Zanotować szkody transportowe i/lub brakujące części na potwierdzeniu dostawy. Niezwłocznie zgłosić producentowi stwierdzone nieprawidłowości. Uszkodzone płytki można wyprostować na miejscu przy użyciu prostownika do płytek.
- ▶ Skontrolować nadciśnienie transportowe: Producent ustawia nadciśnienie transportowe w dostarczonym urządzeniu do wartości ok. 1 bara (oczyszczone i wysuszone powietrze). Zmierzyć ciśnienie transportowe przy zaworze Schradera (pomiar ciśnienia). W przypadku braku ciśnienia w urządzeniu: Niezwłocznie skontaktować się z producentem i odnotować usterkę na potwierdzeniu dostawy. Brak ciśnienia w urządzeniu oznacza, że urządzenie jest nieszczelne.
UWAGA! Ryzyko powstania obrażeń i szkód materialnych na skutek wycieku nośnika ciepła! Brak ciśnienia w urządzeniu sygnalizuje nieszczelność spowodowaną uszkodzeniem transportowym. Ciecz robocza wyciekająca z urządzenia na skutek nieszczelności może prowadzić do

obrażeń (patrz [Ryzyko resztkowe związane z czynnikiem ziębniczym FKW/HFKW, Strona 19](#)).
Nie uruchamiać urządzenia!



- 1 Ciśnienie transportowe
- 2 Skontrolować ciśnienie transportowe; w przypadku braku ciśnienia w urządzeniu poinformować producenta.
- 3 Zredukować ciśnienie transportowe.
- 4 Zdjąć zaślepkę.

WSKAZÓWKA

Ryzyko korozji i zanieczyszczenia!

Do wnętrza urządzenia nie może się przedostać wilgoć i zanieczyszczenia.

Chronić urządzenie przed kurzem, zanieczyszczeniem, wilgocią, uszkodzeniami i innymi szkodliwymi oddziaływaniami. Szkodliwe oddziaływania: [patrz Wskazówki bezpieczeństwa dotyczące ustawienia i rozruchu, Strona 33](#)

Należy niezwłocznie rozpocząć montaż.

7.4 Montaż

7.4.1 Warunki montażu bez naprężeń, związane z instalacją

- ▶ Zniwelować naprężenia w urządzeniu:
 - Sprawdzić, czy wszystkie punkty mocowania znajdują się w tej samej odległości od płaszczyzny mocowania.
 - Sprawdzić, czy wszystkie punkty mocowania znajdują się w tej samej odległości od płaszczyzny mocowania przy trwałym nacisku.
- ▶ Urządzenia należy mocować lub ustawiać w następujący sposób: Na trasie strumienia powietrza nie mogą znajdować się przeszkody.
- ▶ Urządzenia należy zamontować przy wykorzystaniu punktów mocowania, które są dostosowane do wagi urządzeń, i zamocować śrubami mocującymi. Użytkownik lub instalator ponosi odpowiedzialność za stabilność połączeń. Podczas mocowania urządzeń należy przestrzegać następujących wskazówek:
 - Średnice otworów mocujących zostały skontrolowane przez producenta pod kątem statyki; należy odpowiednio dobrać śruby mocujące. Obliczając siłę obciążenia, jaką musi wytrzymać urządzenie, należy uwzględnić całkowitą wagę urządzenia (= waga pustego urządzenia + waga zawartości rurociągu + dodatkowa waga związana np. z wilgocią, śniegiem lub zanieczyszczeniami).
 - Złącze mocujące musi być zabezpieczone przed rozkręceniem.
 - Nie wolno przekręcić lub zbyt mocno dokręcić złącza mocującego.
 - Wszystkie złącza mocujące muszą być równo dokręcone.

- ▶ Należy stabilnie zamocować urządzenie, tak by się nie przesuwało. Zamocować urządzenie w prawidłowej pozycji. Dokręcić śruby mocujące i zabezpieczyć złącze przed rozkręceniem.
- ▶ Mocując urządzenie, należy korzystać wyłącznie z przeznaczonych do tego punktów mocujących.

7.4.2 Montaż urządzenia

⚠ OSTRZEŻENIE

Ryzyko powstania obrażeń na skutek wyciekającego czynnika ziębniczego FKW/HFKW!

Nieprawidłowy montaż wiąże się z ryzykiem powstania wycieku cieczy roboczej podczas eksploatacji, co może prowadzić do powstania obrażeń i szkód materialnych ([patrz Ryzyko resztkowe związane z czynnikiem ziębnicznym FKW/HFKW, Strona 19](#))

- Mocując urządzenie, należy korzystać wyłącznie z przeznaczonych do tego punktów mocujących.

7.5 Wskazówki dotyczące podłączenia urządzenia

⚠ OSTRZEŻENIE

Ryzyko powstania obrażeń i szkód materialnych na skutek wycieku czynnika ziębniczego FKW/HFKW!

Nieprawidłowy montaż wiąże się z ryzykiem powstania wycieku cieczy roboczej podczas eksploatacji, co może prowadzić do powstania obrażeń i szkód materialnych ([patrz Ryzyko resztkowe związane z czynnikiem ziębnicznym FKW/HFKW, Strona 19](#)).

Ciecz robocza nie może wydostać się z urządzenia i przedostać do otoczenia.

- Zabezpieczyć wszystkie przewody transportujące ciecz roboczą przed uszkodzeniami mechanicznymi.
- W strefach wykorzystywanych do komunikacji wewnętrzzakładowej rurociągi prowadzące do i od urządzenia należy zainstalować wyłącznie przy użyciu nierozkręcanych złączy i armatury.

Wykonane przez inwestora przyłącza nie mogą powodować oddziaływania siły na rury rozdzielacza i kolektory. Może to prowadzić do wycieków z przyłączy cieczy roboczej urządzenia lub z miejsc połączeń z instalowanymi przez inwestora rurociągami.

Należy spełnić następujące warunki:

- należy zainstalować urządzenia odciążające, które przeciwdziałają rozszerzaniu się cieczy.
- podczas przestoju w elementach instalacji chłodniczej znajduje się niewielka ilość przechłodzonej cieczy na skutek redukcji ilości pozostałości cieczy.

7.5.1 Praca z układem zraszania wodą

Aby uniknąć maksymalnego obciążenia urządzenia, zaleca się korzystanie z układu zraszania. W razie korzystania z układu zraszania z wodą o nieznannej jakości należy przestrzegać następujących zasad:

- Eksploatacja z układem zraszania maks. 50 godzin/rok
- Miękka woda ($\leq 4^\circ \text{dH}$); w razie potrzeby zastosować instalację zmiękczającą.
- Zraszanie wodą z ciśnieniem maks. 3 bary

- Można skorzystać z układu rur z dyszami.

WSKAZÓWKA

Duże niebezpieczeństwo korozji (wysoki potencjał napięcia Cu / Al) przy stosowaniu wody o niedopuszczalnej jakości!

Stosować wyłącznie wodę o dopuszczalnej jakości.

WSKAZÓWKA

Stosować się do dokumentu VDMA „Wskazówki i zalecenia dotyczące eksploatacji i konserwacji instalacji ziębniczych wykorzystujących technikę parowania”.

7.5.2 Przyłączenie urządzenia do instalacji

⚠ OSTRZEŻENIE

Ryzyko powstania obrażeń i szkód materialnych!

W razie nieprawidłowego przyłączenia urządzenia do instalacji powstają następujące zagrożenia:

- Wycieki prowadzą do wydostania się czynnika ziębniczego FKW/HFKW ([patrz Ryzyko resztkowe związane z czynnikiem ziębnicznym FKW/HFKW, Strona 19](#)).
 - Prace lutowicze i spawalnicze elementów znajdujących się pod ciśnieniem mogą prowadzić do oparzeń lub wybuchu.
 - Palenie tytoniu lub nieosłonięte źródło światła może prowadzić do wybuchu pożaru ze względu na pozostałości oleju chłodniczego.
 - Sprawdzić, czy naprężenie i drgania instalacji nie są przenoszone na urządzenie.
 - Przyłącza po stronie cieczy roboczej należy zamontować w sposób wykluczający naprężenia! Przed przyłączeniem urządzenia należy podeprzeć wykonany przez inwestora układ rurociągów!
 - Prace lutowicze i spawalnicze można wykonywać wyłącznie wtedy, gdy w urządzeniu nie występuje ciśnienie!
 - W urządzeniu należy wytworzyć próżnię zgodnie z EN 378-2.
 - W miejscu ustawienia nie wolno palić ani korzystać z otwartego ognia. Urządzenia i środki przeciwpożarowe służące do zabezpieczenia urządzenia i personelu obsługowego muszą odpowiadać wymaganiom wynikającym z EN 378-3.
 - Detektory czynnika ziębniczego i urządzenia alarmowe służące do ostrzegania o zagrożeniu pożarem, o szkodliwym dla zdrowia stężeniu środka i wykorzystywane do sterowania należy zainstalować w miejscu ustawienia urządzenia zgodnie z normą EN 378-3; ustęp 7.
- Zamontować rurociąg zgodnie z normą EN 378-1 i EN 378-3. Należy przy tym uwzględnić następujące aspekty:
- Należy zainstalować urządzenia odciążające, które przeciwdziałają rozszerzaniu się cieczy.
 - Podczas przestoju w elementach instalacji chłodniczej może znajdować się niewielka ilość przechłodzonej cieczy – redukcja ilości pozostałości cieczy.
 - Rurociągi należy zainstalować możliwie szybko. Należy zastosować jak najmniej łuków; jeśli zachodzi konieczność ułożenia rur po łuku, łuk powinien mieć duży promień.
 - Przewód odprowadzający skropliny należy ułożyć ze spadkiem 3 do 5°.
 - Przewody cieczy i przewody ciśnieniowe muszą być zainstalowane oddzielnie i posiadać obustronną izolację.

- Przestrzeń wokół urządzenia musi być wystarczająco duża, tak by wykluczyć zagrożenia dla urządzenia oraz umożliwić regularną konserwację elementów, kontrolę elementów, rur i armatur, oraz naprawy.
- Należy zapewnić możliwość odłączenia urządzenia w razie pojawienia się wycieku. Należy zapewnić możliwość uruchomienia z bezpiecznego miejsca każdego z urządzeń służących do odprowadzania wyciekających cieczy roboczych.
- Instalacje elektryczne, np. do napędu wentylatorów, do wentylacji, do oświetlenia i układu alarmowego w miejscu ustawienia urządzenia, należy zamontować, uwzględniając skraplanie się znajdującej się w powietrzu wilgoci i powstawanie wody ociekowej w rozumieniu EN 378-3; ustęp 6.
- Podczas lutowania należy stosować się do następujących postanowień:
 - Wszystkie złącza lutować lutem twardym!
 - Unikać złączy lutowanych, które będą narażone na uderzenia; korzystać z rozszerzonych po jednej stronie rur miedzianych (lutowanie kapilarne)!
 - Wykluczyć nieszczelności, prace lutownicze wykonywać sumiennie i ostrożnie!
 - Unikać przegrzania podczas lutowania (ryzyko powstania zbyt dużej zgorzeliny)!
 - Podczas lutowania stosować gaz ochronny (zapobieganie powstaniu zgorzeliny)!

7.5.3 Podłączenie elektryczne i zabezpieczenie urządzenia

Wszystkie wentylatory zasilane prądem trójfazowym mogą pracować z dwoma prędkościami obrotowymi, przełączanymi za pomocą połączenia trójkąt-gwiazda:

- trójkąt: wysokie obroty
- gwiazda: niskie obroty
- ▶ Podłączyć silniki wentylatorów do skrzynki zaciskowej zgodnie ze schematem połączeń przyłącza silnika i skontrolować przyłącze.
- ▶ Podłączyć silniki do napięcia odpowiednio do danych na tabliczce znamionowej:
 - Silniki wentylatorów zasilane są prądem trójfazowym 3 ~ (IP 54).
- ▶ Podłączyć wyłączniki termiczne ochrony silnika .
- ▶ Uszczelnić wszystkie przewody elektryczne prowadzące do skrzynek przyłączeniowych odpowiednio do ich stopnia ochrony. Informacja o stopniu ochrony podana jest w przedstawionej w związku ze zleceniem dokumentacji ofertowej.
- ▶ **UWAGA! Ostrzeżenie przed szkodami materialnymi! Zbyt wysoka wartość zabezpieczenia może w razie usterki prowadzić do obrażeń i powstania szkód materialnych. Przewody doprowadzające należy zabezpieczać, kierując się najmniejszym przekrojem przewodu.**

7.6 Przeprowadzanie kontroli przy odbiorze

⚠ OSTRZEŻENIE

Ryzyko powstania obrażeń i szkód materialnych!

Wyciek czynnika żiębniczego FKW/HFKW może prowadzić do obrażeń ([patrz Ryzyko resztkowe związane z czynnikiem żiębnicznym FKW/HFKW, Strona 19](#)).

Przed pierwszym rozruchem urządzenia, po wprowadzeniu istotnej zmiany w urządzeniu oraz po wymianie urządzenia należy zlecić specjalście kontrolę odbioru.

- ▶ Sprawdzić, czy panująca w miejscu ustawienia temperatura odpowiada danym technicznym ([patrz Dane techniczne, Strona 26](#)).

- ▶ Sprawdzić, czy zasysana jest i wydmuchiwana wystarczająca ilość powietrza.
- ▶ Sprawdzić, czy doprowadzana ilość prądu pokrywa zapotrzebowanie na energię: porównać urządzenie zamontowane w instalacji z planami instalacji i schematami połączeń elektrycznych.
- ▶ Skontrolować urządzenie pod kątem drgań i ruchów, jakie mogą powstawać w związku z wentylatorami i eksploatacją instalacji. Wyeliminować drgania, wibracje i ruchy instalacji w porozumieniu z producentem lub samodzielnie.
- ▶ Przeprowadzić kontrolę wzrokową konstrukcji, uchwytów i mocowań (materiały, proces, złącza), możliwości obsługi i montażu armatur.
- ▶ Skontrolować i w razie potrzeby dokręcić wszystkie złącza śrubowe, w szczególności przy wentylatorach.
- ▶ Skontrolować montaż połączeń rur.
- ▶ Skontrolować, czy transportujące ciecz roboczą rury przyłączeniowe są prawidłowo zainstalowane.
- ▶ Zabezpieczyć urządzenie przed uszkodzeniami mechanicznymi.
- ▶ Zabezpieczyć urządzenie przed nadmiernym przegrzaniem i wychłodzeniem.
- ▶ Skontrolować zabezpieczenie łopatek wentylatora.
- ▶ Należy zapewnić optymalne możliwości kontroli oraz optymalny dostęp do urządzenia:
 - Czy urządzenie jest ustawione w sposób zapewniający stałe nadzorowanie i kontrolę ze wszystkich stron?
 - Czy jest wystarczająco dużo miejsca do przeprowadzenia prac związanych z utrzymaniem należytego stanu technicznego urządzenia?
 - Czy zapewniony jest dobry dostęp do wszystkich elementów, przyłączy i przewodów transportujących ciecz roboczą oraz wszystkich przyłączy i przewodów elektrycznych?
 - Czy oznaczenie rurociągów jest dobrze widoczne?
- ▶ Skontrolować czystość powierzchni wymiennika ciepła i w razie potrzeby oczyścić je ([patrz Czyszczenie urządzenia, Strona 54](#)).
- ▶ Przeprowadzić kontrolę działania wentylatorów (kierunek obrotów, pobór mocy).
- ▶ Skontrolować przyłącza elektryczne silników wentylatorów pod kątem uszkodzeń.
- ▶ Skontrolować jakość złączy lutowanych, złączy elektrycznych i złączy mocujących.
- ▶ Przeprowadzić kontrolę ciśnienia przy użyciu gazu kontrolnego i ciśnienia kontrolnego o wartości 1,1-krotności dozwolonego ciśnienia roboczego: Skontrolować szczelność przyłączy, podając próbę wykrycia nieszczelności, np. przy użyciu środka pianotwórczego itp.
- ▶ Skontrolować zabezpieczenia antykorozyjne: Przeprowadzić kontrolę wzrokową wszystkich niez izolowanych termicznie kolanek, elementów i uchwytów elementów. Wynik badania należy udokumentować i zarchiwizować.
- ▶ Przeprowadzić rozruch próbny. Podczas rozruchu próbnego należy obserwować i kontrolować urządzenie, w szczególności pod kątem:
 - spokojnego biegu wentylatorów (hałasujące łożysko, hałas przy dotknięciu, nieprawidłowe wyważenie itp.)
 - poboru energii przez wentylatory
 - wycieków
- ▶ Wszystkie nieprawidłowości należy niezwłocznie zgłosić producentowi. Usunąć nieprawidłowości w porozumieniu z producentem.
- ▶ Jeszcze raz skontrolować urządzenie i współpracę urządzenia z instalacji po ok. 48 roboczogodzinach, w szczególności na złączach i przy wentylatorach, i udokumentować wynik kontroli.

7.7 Kontrola gotowości urządzenia do pracy

- ▶ Należy zapewnić skuteczność wszystkich zabezpieczeń elektrycznych.
- ▶ Wszystkie przyłącza transportujące ciecz roboczą muszą być bezpieczne.
- ▶ Wszystkie złącza elektryczne (wentylatory) muszą być bezpieczne.
- ▶ Wszystkie złącza śrubowe przy wentylatorach, śruby mocujące urządzenia i wszystkie inne złącza śrubowe muszą być dobrze dokręcone.

7.8 Pierwszy rozruch urządzenia

⚠ OSTRZEŻENIE

Ryzyko powstania obrażeń i szkód materialnych!

Wyciek czynnika ziębniczego FKW/HFKW może prowadzić do obrażeń ([patrz Ryzyko resztkowe związane z czynnikiem ziębnicznym FKW/HFKW, Strona 19](#)).

Urządzenie można uruchomić tylko wtedy, gdy

- urządzenie jest prawidłowo zamontowane i podłączone ([patrz Montaż, Strona 39](#)),
- wykonana została kompletna kontrola odbioru ([patrz Przeprowadzanie kontroli przy odbiorze, Strona 42](#)),
- skontrolowana została gotowość urządzenia do pracy ([patrz Kontrola gotowości urządzenia do pracy, Strona 44](#)) oraz
- podjęto wszystkie środki bezpieczeństwa ([patrz Bezpieczeństwo, Strona 33](#)).

Stosować się do postanowień podręcznika instrukcji obsługi instalacji!

Jeśli urządzenie ma być użytkowane w innych warunkach niż te zdefiniowane w przekazanej w związku ze zleceniem dokumentacji ofertowej, należy niezwłocznie skontaktować się z producentem!

- ▶ Włączyć instalację wraz z instalacji elektrycznej (patrz podręcznik instrukcji obsługi instalacji).
- ▶ Dołączyć urządzenie:
 - Otworzyć zawory po stronie dopływu i odpływu instalacji.
 - Dołączyć wentylatory.
- ▶ Odczekać, aż osiągnięty zostanie punkt znamionowy pracy. Po osiągnięciu punktu znamionowego pracy urządzenie jest gotowe do użytku (patrz podręcznik instrukcji obsługi instalacji).

Parametry ustawiania punktu znamionowego pracy, patrz dokumentacja ofertowa przedstawiona w związku ze zleceniem. Punkt znamionowy pracy:

- Temperatura skraplania
- Strumień objętości powietrza
- Temperatura na wlocie powietrza

Aby utrzymywać wyznaczony punkt znamionowy pracy, należy zabezpieczyć regulatory służące do ustawiania punktu znamionowego przed osobami nieuprawnionymi (np. poprzez założenie plomby, kołpak, zdjęcie pokrętła).

8 Tryb

8.1 Bezpieczeństwo

⚠ OSTRZEŻENIE

Ryzyko odcięcia palców, ryzyko wciągnięcia!



Wirujące łopatki wentylatora wiążą się z ryzykiem ran ciętych palców, obrażeń dłoni i wciągnięcia włosów, łańcuszków, ubrania i innych luźnych elementów. Podczas pracy na wentylatorach muszą znajdować się kratki ochronne!

⚠ OSTRZEŻENIE

Niebezpieczeństwo poparzenia!



Dotknięcie elementów urządzenia grozi oparzeniem ([patrz Termiczne ryzyko resztkowe, Strona 19](#)).

Nie dotykać elementów urządzenia bez rękawic ochronnych, jeśli urządzenie jest użytkowane lub nie ostygło po pracy do temperatury otoczenia.



8.2 Rozruch urządzenia

W celu eksploatacji urządzenia należy uruchomić instalację chłodniczą wraz z instalacją elektryczną. Urządzenie należy uruchomić, otwierając odpowiednie zawory po stronie dopływu i odpływu instalacji chłodniczej oraz przyłączając je do instalacji elektrycznej (patrz podręcznik instrukcji obsługi instalacji chłodniczej):

- ▶ Włączyć instalację elektryczną.
- ▶ Otworzyć przewody transportujące ciecz roboczą.
- ▶ Włączyć wentylatory.

8.3 Wyłączenie urządzenia z użytku

Urządzenia są elementami systemu instalacji ziębniczej. Urządzenie jest wyłączane z użytku poprzez odłączenie od instalacji chłodniczej zgodnie z podręcznikiem instrukcji obsługi instalacji. Należy przy tym odłączyć transportujące czynnik ziębniczy przewody od instalacji chłodniczej oraz wentylatory od instalacji elektrycznej (patrz podręcznik instrukcji obsługi instalacji chłodniczej):

- ▶ Wyłączyć wentylatory.

- ▶ Wyłączyć instalację elektryczną.
- ▶ Zamknąć przewody transportujące ciecz roboczą.
- ▶ **UWAGA!** Podczas wyłączenia urządzenia z użytku należy przestrzegać maksymalnej wartości ciśnienia roboczego! W razie potrzeby zastosować odpowiednie środki, które uniemożliwią przekroczenie tej wartości.

WSKAZÓWKA

Podczas miesięcznych lub dłuższych przestołów urządzenia należy włączać wentylatory na ok. 2-4 godziny miesięcznie w celu utrzymania ich sprawności.

8.4 Wycofanie urządzenia z użytku

⚠ OSTRZEŻENIE

Ryzyko powstania obrażeń i szkód materialnych!

Wyciekający czynnik ziębniczy FKW/HFKW może prowadzić do obrażeń ([patrz Ryzyko resztkowe związane z czynnikiem ziębniczym FKW/HFKW, Strona 19](#), oraz [patrz Ryzyko resztkowe związane z elementami znajdującymi się pod ciśnieniem, Strona 21](#)).

Maksymalnego ciśnienia roboczego nie wolno przekroczyć również po wycofaniu urządzenia z użytku!

WSKAZÓWKA

Ryzyko korozji i zanieczyszczenia!

Do wnętrza urządzenia nie może się przedostać wilgoć i zanieczyszczenia.

Chronić urządzenie przed kurzem, zanieczyszczeniem, wilgocią, uszkodzeniami i innymi szkodliwymi oddziaływaniami ([patrz Wskazówki bezpieczeństwa dotyczące ustawienia i rozruchu, Strona 33](#)).

Podczas miesięcznych lub dłuższych przestołów urządzenia należy włączać wentylatory na ok. 2-4 godziny miesięcznie w celu utrzymania ich sprawności.

- ▶ Wyłączyć urządzenie z użytku ([patrz Wyłączenie urządzenia z użytku, Strona 45](#))
- ▶ Zabezpieczyć urządzenie:
 - Podczas wyłączenia urządzenia z użytku należy przestrzegać maksymalnej wartości ciśnienia roboczego ([patrz Dane techniczne, Strona 26](#))! W razie potrzeby zastosować odpowiednie środki, które uniemożliwią przekroczenie tej wartości,
 - zabezpieczyć napędy silników wentylatorów przed włączeniem,
 - zabezpieczyć przewody transportujące ciecz roboczą przed dopływem cieczy,
 - zabezpieczyć urządzenie przed szkodliwymi oddziaływaniami występującymi w miejscu ustawienia lub tymczasowego składowania ([patrz Wskazówki bezpieczeństwa dotyczące ustawienia i rozruchu, Strona 33](#)) w celu utrzymania dobrego stanu elementów i przydatności urządzenia oraz użytkowania go zgodnie z przeznaczeniem. W tym celu należy zapewnić odpowiednie warunki magazynowania ([patrz Magazynowanie przed montażem, Strona 32](#)), zabezpieczyć urządzenie przed korozją, przeprowadzać regularne kontrole działania wentylatorów oraz regularne kontrole urządzenia.
- ▶ Usunąć ciecz z urządzenia: spuścić całą ciecz roboczą i ew. olej chłodniczy ([patrz Ryzyko resztkowe związane z utylizacją, Strona 24](#)).

8.5 Rozruch po wyłączeniu urządzenia z użytku

Urządzenie jest ponownie włączane do użytku w następujący sposób, odpowiednio do wersji zgodnie z podręcznikiem instrukcji obsługi instalacji:

- ▶ Skontrolować gotowość urządzenia do pracy ([patrz Kontrola gotowości urządzenia do pracy, Strona 44](#)). Przeprowadzić próbę ciśnieniową oraz kontrolę wzrokową zabezpieczenia antykorozyjnego.
UWAGA! W przypadku ponownego rozruchu próbę ciśnieniową można przeprowadzić wyłącznie przy użyciu odpowiednich mediów oraz przy odpowiednim ciśnieniu kontrolnym.
- ▶ Uruchomić urządzenie ([patrz Rozruch urządzenia, Strona 45](#))

8.6 Przystawienie urządzenia na pracę z inną cieczą roboczą

OSTRZEŻENIE

Ryzyko powstania obrażeń i szkód materialnych!

Użytkowanie urządzenia z zastosowaniem innej cieczy roboczej bez uzyskania zgody producenta może prowadzić do istotnych zagrożeń ([Stosowanie niezgodne z przeznaczeniem](#)).

Urządzenie można przestawić na pracę z inną cieczą roboczą wyłącznie po uzyskaniu pisemnej zgody firmy Guntner AG & Co. KG!

- ▶ Sprawdzić, czy producent urządzenia zezwolił na zmianę cieczy roboczej.
- ▶ Należy napełnić urządzenie odpowiednią cieczą roboczą. Wszystkie wykorzystane w urządzeniu materiały muszą być dostosowane do pracy z nową cieczą roboczą.
- ▶ Nie wolno przekroczyć dozwolonego ciśnienia.
- ▶ Sprawdzić, czy zastosowanie nowej cieczy roboczej nie wymaga uzyskania nowej homologacji dla urządzenia. Należy przestrzegać parametrów klasyfikacji.
- ▶ W razie potrzeby należy wymienić urządzenie zabezpieczające urządzenie lub wprowadzić w nim nowe ustawienia.
- ▶ Nie wolno stosować mieszanki składającej się ze starej i nowej cieczy roboczej i ew. oleju.
- ▶ Należy zmienić wszystkie dane odpowiednio do nowej cieczy roboczej.
- ▶ Należy wprowadzić odpowiednie zmiany w całej dokumentacji, w tym także w niniejszej instrukcji obsługi oraz podręczniku instrukcji obsługi instalacji.
- ▶ Przeprowadzić kontrolę odbioru ([patrz Przeprowadzanie kontroli przy odbiorze, Strona 42](#)).

9 Wyszukiwanie usterek

9.1 Bezpieczeństwo

⚠ OSTRZEŻENIE

Ryzyko powstania obrażeń i szkód materialnych!

Usterki nieopisane w niniejszej instrukcji obsługi może usuwać wyłącznie firma Güntner. Skontaktować się z hotline firmy Güntner.

Usterki nieopisane w niniejszej instrukcji obsługi może usuwać wyłącznie odpowiednio przeszkolony personel ([patrz Wymogi dotyczące personelu, obowiązek zachowania należytej staranności, Strona 15](#)).

Jeśli podczas eksploatacji, nadzoru i konserwacji całej instalacji wystąpią usterki, należy niezwłocznie skontaktować się z firmą Güntner AG & Co. KG.

9.2 Serwis

Godziny pracy biura

Tel. +49 8141 242-473

Faks +49 8141 242-422

e-mail: service@guentner.de

pon. - czw.: godz. 7.00 - 17.00

pt.: godz. 7:30 h - 13:30

9.3 Tabela wyszukiwania usterek

Usterka	Możliwa przyczyna	Sposób usunięcia
Nie działa silnik wentylatora.	Przerwane zasilanie napięciem.	Podłączyć zasilanie napięciem.
	Blokuje się łopatka wentylatora.	Przywrócić swobodne obracanie się wentylatora.
Hałasujące łożysko	Uszkodzony silnik wentylatora	Wymienić łożysko lub silnik wentylatora.
Drgania urządzenia	Uszkodzona łopatka wentylatora	Wymienić łopatkę wentylatora.
	Poluzowane mocowanie wentylatora	Dokręcić mocowania
Zbyt niska wydajność urządzenia	Wężownica jest mocno zanieczyszczona po stronie powietrza	Oczyścić wężownicę
	Wentylatory pracują nieprawidłowo lub przestały działać	Naprawić, wymienić wentylatory
	Nieprawidłowe zasilanie cieczą roboczą (niewystarczająca temperatura i ilość cieczy)	Ustawić wartości zadane dla zasilania cieczą roboczą (temperatura i ilość)

Usterka	Możliwa przyczyna	Sposób usunięcia
Ciecz robocza wycieka	Elementy urządzenia służące do transportu cieczy roboczej są nieszczelne	Wyłączyć dopływ cieczy roboczej oraz wentylatory, usunąć nieszczelność

10 Utrzymywanie należytego stanu technicznego urządzenia

10.1 Bezpieczeństwo

10.1.1 Przed rozpoczęciem prac konserwacyjnych

OSTRZEŻENIE

Ryzyko powstania obrażeń i szkód materialnych na skutek wyciekającej cieczy roboczej ([patrz Ryzyko resztkowe związane z czynnikiem ziębniczym FKW/HFKW, Strona 19](#)).

Prace konserwacyjne w obrębie nieszczelnego urządzenia – w szczególności prace lutownicze – należy przeprowadzać dopiero po usunięciu z niego całej cieczy roboczej!

Zawsze przed rozpoczęciem prac konserwacyjnych należy zastosować następujące środki ostrożności:

- opróżnić węzownicę (wymiennik ciepła) urządzenia.
- Oczyszczyć i przedmuchać węzownicę (wymiennik ciepła) urządzenia.

10.1.2 Przed rozpoczęciem naprawy urządzenia

OSTRZEŻENIE

Ryzyko powstania obrażeń i szkód materialnych na skutek wycieku czynnika ziębniczego FKW/HFKW!

Wyciekający na skutek nieszczelności parownika czynnik ziębniczny może prowadzić do następujących zagrożeń i obrażeń:



Ostrzeżenie przed materiałami wybuchowymi i palnymi w pomieszczeniu ustawienia urządzenia!

Resztki oleju mogą się zapalić.

- Usunąć resztki oleju z pomieszczenia.
- Należy usunąć ze strefy zagrożenia bezpośrednie i pośrednie źródła zapłonu.
- Przed zleceniem naprawy należy uzyskać zezwolenia wymagane do przeprowadzenia prac, które związane są z powstaniem źródła zapłonu (np. lutowanie, szlifowanie, spawanie itp.).
- Podczas prac, które związane są z powstaniem źródła zapłonu (np. lutowanie, szlifowanie, spawanie itp.), w strefie roboczej muszą znajdować się odpowiednie urządzenia gaśnicze, spełniające wymogi normy EN 378-3.
- Do pomieszczenia nie wolno wносить otwartego ognia i gorących gazów (np. świec, zapalek, pęcherzyków spawalniczych, iskier spawalniczych, rozżarzonego węgla drzewnego lub tytoniu).
- W pomieszczeniu nie mogą znajdować się rozgrzane lub gorące powierzchnie (np. grzejniki, płytki kuchenne, żarówki, obudowa silnika).
- W pomieszczeniu nie może występować energia cieplna powstała na skutek tarcia (np. rozgrzane łożyska).



Ostrzeżenie przed szkodliwymi dla zdrowia substancjami drażniącymi w pomieszczeniu ustawienia urządzenia.

Pozostały, wrzący czynnik chłodniczy FKW/HFKW może przejść w stan pary. Wdychanie oparów czynnika chłodniczego prowadzi do szkodliwych dla zdrowia podrażnień i ograniczenia ilości tlenu.

- Uwalniane opary czynnika chłodniczego i wyciekający czynnik chłodniczy nie może przedostać się do sąsiednich pomieszczeń, klatek schodowych, na dziedziniec, do przejść i systemów odwadniania.
- Stosować środki ochrony dróg oddechowych.
- Podczas prac naprawczych w pomieszczeniu, gdzie w powietrzu występuje wysokie stężenie czynnika chłodniczego FKW/HFKW, należy korzystać z aparatu tlenowego, który nie wykorzystuje powietrza z pomieszczenia.
- Zadbac o dobrą wentylację pomieszczenia, w którym ustawione jest urządzenie.
- Ulatniające się opary czynnika chłodniczego oraz wyciekającą ciecz chłodniczą należy w bezpieczny sposób zebrać.



Ostrzeżenie przed niską temperaturą!

Temperatura pozostałego, wrzącego czynnika chłodniczego FKW/HFKW wynosi mniej niż 0°C. Kontakt z wrzącym czynnikiem chłodniczym na skutek rozprysnięcia skutkuje odmrożeniem.



- Chronić oczy.



- Chronić ręce.

- Przed rozpoczęciem prac konserwacyjnych należy sprawdzić, czy urządzenie nie znajduje się pod ciśnieniem, lub odessać z urządzenia czynnik chłodniczy.
- Odłączyć instalację elektryczną od napięcia i zabezpieczyć ją przed przypadkowym włączeniem.
- Odłączyć naprawiane urządzenie od instalacji chłodniczej i zabezpieczyć je.

WSKAZÓWKA



Ryzyko powstania szkód materialnych!

Podczas prac w obrębie przewodów doprowadzających i odprowadzających wentylatorów i węzownicy (wymiennik ciepła) do wnętrza wentylatorów mogą wpaść różne przedmioty, powodując usterki i uszkodzenia komponentów.

- Przed rozpoczęciem prac konserwacyjnych należy odłączyć wentylatory od napięcia i zabezpieczyć je przed włączeniem.
- Po zakończeniu prac w przewodach doprowadzających i odprowadzających wentylatorów oraz w pomieszczeniu nie mogą znajdować się żadne przedmioty.

⚠ OSTRZEŻENIE

Na urządzenie można wchodzić wyłącznie w solidnym obuwiu i tylko wtedy, gdy jest to konieczne. Jeśli urządzenie nie posiada poręczy, można na nie wejść wyłącznie przy zastosowaniu środków zabezpieczających.

10.1.3 Po zakończeniu prac konserwacyjnych**⚠ OSTRZEŻENIE**

Ryzyko powstania obrażeń i szkód materialnych na skutek wycieku czynnika ziębniczego FKW/HFKW ([patrz Ryzyko resztkowe związane z czynnikiem ziębniczym FKW/HFKW, Strona 19](#))!

Zawsze po zakończeniu prac konserwacyjnych należy zastosować następujące środki ostrożności:

- Zapewnić sprawność elementów przełączających i rozruchowych, mierników i wskaźników oraz urządzeń zabezpieczających.
- Zapewnić sprawność armatur związanych z cieczą roboczą.
- Wychylane jednostki wentylatorów (opcja) i otwierane ścianki boczne muszą być zamocowane i zabezpieczone przed przypadkowym otwarciem lub otwarciem przez osoby nieuprawnione.
- Skontrolować oznaczenie rurociągów. Oznaczenia muszą być widoczne i czytelne.
- Skontrolować zamocowanie i zabezpieczenie antykorozyjne poszczególnych elementów.
- Zapewnić sprawność przyłączy elektrycznych (wentylatory).
- Wartości temperatury i wilgotności powietrza w miejscu ustawienia muszą odpowiadać specyfikacji podanej w przedstawionej w związku ze zleceniem dokumentacji ofertowej.
- Przeprowadzić kontrolę ciśnienia i kontrolę szczelności ([patrz podręcznik instrukcji obsługi instalacji](#)).
- Przeprowadzić kontrolę odbioru ([patrz Przeprowadzanie kontroli przy odbiorze, Strona 42](#)).
- Przeprowadzić kontrolę działania ([patrz podręcznik instrukcji obsługi instalacji](#)).

10.2 Plan przeglądów i konserwacji

Przepisowe kontrole opisane są w kolejnych częściach w postaci pogrupowanych według terminów list kontrolnych.

10.2.1 Wentylatory

W przypadku tego elementu należy stosować się w pierwszym rzędzie do przepisów eksploatacyjnych producenta. Firma Güntner AG & Co KG zaleca stosowanie się do poniższego planu przeglądów i konserwacji.

c = codziennie, t = co tydzień, m = co miesiąc, r = co rok				
Wykonywane prace	c	t	m	r
Skontrolować wentylatory pod kątem osadów zanieczyszczeń.	X			
<ul style="list-style-type: none"> • W razie osadów zanieczyszczeń: Czyszczenie wentylatorów (patrz Czyszczenie urządzenia, Strona 54) 				

c = codziennie, t = co tydzień, m = co miesiąc, r = co rok				
Wykonywane prace	c	t	m	r
Skontrolować napęd wentylatora pod kątem spokojnego biegu. <ul style="list-style-type: none"> W razie występowania drgań urządzenia: Skorygować nieprawidłowe wyważenie. W razie potrzeby dokręcić lub skorygować mocowania lub ustawienie łopatek. 		X		
Łożysko wentylatora: Zmiana hałasu łożyska i stabilności pracy <ul style="list-style-type: none"> Wymienić łożysko 			X	
Silnik wentylatora: Czy potrzebne jest nowe łożysko? <ul style="list-style-type: none"> Wymiana łożyska lub silnika, ew. oczyszczenie i korekta silnika 				X *
Wirnik wentylatora: Zardzewiałe śruby (przy przykręconych łopatkach) <ul style="list-style-type: none"> Wymienić śruby 				X *
Łopatki wentylatora: Zardzewiałe lub uszkodzone łopatki <ul style="list-style-type: none"> Wymienić łopatki lub wirnik 				X *

*) zalecane: co pół roku

10.2.2 Wężownica urządzenia (wymiennik ciepła)

OSTRZEŻENIE

Ryzyko powstania obrażeń i szkód materialnych na skutek wycieku czynnika chłodniczego FKW/HFKW ([patrz Ryzyko resztkowe związane z czynnikiem chłodniczym FKW/HFKW, Strona 19](#))!

c = codziennie, t = co tydzień, m = co miesiąc, r = co rok				
Wykonywane prace	c	t	m	r
Skontrolować wężownicę pod kątem osadów zanieczyszczeń. <ul style="list-style-type: none"> W razie osadów zanieczyszczeń: Oczyszczyć wężownicę (patrz Czyszczenie urządzenia, Strona 54). 	X			
Skontrolować ogólny stan wężownicy. <ul style="list-style-type: none"> W razie stwierdzenia uszkodzeń: Usunąć uszkodzenia 		X		
Skontrolować punkt znamionowy pracy wężownicy (patrz Tryb, Strona 45) <ul style="list-style-type: none"> W razie stwierdzenia zmiany mocy wentylatora: Przywrócić wymagane parametry instalacji . W razie stwierdzenia zmiany temperatury powierzchni: Przywrócić wymagane parametry instalacji . 			X	
Skontrolować szczelność wężownicy i przyłączy. <ul style="list-style-type: none"> Naprawić nieszczelne części urządzenia (patrz Usuwanie przecieków, Strona 54). 				X *
Skontrolować dopływ cieczy roboczej do wężownicy. <ul style="list-style-type: none"> Przywrócić wymagane parametry instalacji. 				X

c = codziennie, t = co tydzień, m = co miesiąc, r = co rok				
Wykonywane prace	c	t	m	r
Skontrolować węzownicę pod kątem korozji. • Korozja lub uszkodzenia rur rdzeniowych, płytek, konstrukcji nośnej, przyłączy rur, mocowań: Naprawić uszkodzone części urządzenia.				X *

*) zalecane: co pół roku

Plan konserwacji i kontroli

Czynność	Środek	Częstotliwość
Czyszczenie częściowe	Mechanicznie	W miarę potrzeby (kontrola wzrokowa)
Czyszczenie ogólne	Ciepła woda lub środek czyszczący ulegający biodegradacji	Po 720 godzinach
Kontrola szczelności		Po 6 miesiącach
Kontrola ochrony antykorozyjnej		Po 6 miesiącach

10.3 Prace związane z utrzymaniem należytego stanu technicznego

10.3.1 Usuwanie przecieków

⚠ OSTRZEŻENIE

Ryzyko powstania obrażeń na skutek działania czynnika ziębniczego FKW/HFKW ([patrz Ryzyko resztkowe związane z czynnikiem ziębnicznym FKW/HFKW, Strona 19](#))!

- Należy niezwłocznie zlecić specjalistę usunięcie przecieków.
 - Należy uzupełniać płyn, dolewając wyłącznie ciecz roboczą podaną w specyfikacji dokumentacji ofertowej przedstawionej w związku ze zleceniem!
 - Urządzenie można uruchomić dopiero po usunięciu wszystkich nieszczelności.
- ▶ Wykonać wszystkie prace, w tym próbę ciśnieniową, próbę pobrania i test działania ([patrz Przeprowadzanie kontroli przy odbiorze, Strona 42](#), oraz [patrz Kontrola gotowości urządzenia do pracy, Strona 44](#)).

10.4 Czyszczenie urządzenia

10.4.1 Informacje ogólne

Podczas czyszczenia obowiązują następujące postanowienia: Użytkownik ma obowiązek sprawdzić, czy stosowane środki czystości są przyjazne dla środowiska. Nie wolno stosować substancji szkodliwych dla środowiska, np. substancji kwasotwórczych.

- ▶ Obudowę należy czyścić, opłukując je ciepłą wodą (ok. +25°C) i/lub ekologicznym środkiem czyszczącym.

- ▶ Po użyciu środka czyszczącego urządzenie należy gruntownie opłukać wodą.
- ▶ Dokładnie osuszyć obudowę.
- ▶ Skontrolować przyłącza po stronie cieczy roboczej oraz przyłącza elektryczne ([patrz Kontrola gotowości urządzenia do pracy, Strona 44](#)).

10.4.2 Odszranianie i czyszczenie

- ▶ Opróżnić urządzenie (patrz podręcznik instrukcji obsługi instalacji).
- ▶ Zablokować urządzenie (patrz podręcznik instrukcji obsługi instalacji).
- ▶ Odłączyć wentylatory od zasilania (patrz podręcznik instrukcji obsługi instalacji).
- ▶ Wężownicę (wymienник ciepła) należy czyścić w następujący sposób:
 - Czyszczenie sprężonym powietrzem ([patrz Czyszczenie sprężonym powietrzem, Strona 55](#))
 - Czyszczenie hydrauliczne ([patrz Czyszczenie hydrauliczne, Strona 56](#))
 - Czyszczenie szczotką lub szczotką i sprężonym powietrzem ([patrz Czyszczenie szczotką lub szczotką i sprężonym powietrzem, Strona 57](#))

WSKAZÓWKA

Ryzyko powstania szkód materialnych!

Zbyt wysokie ciśnienie, zbyt mała odległość lub skierowanie strumienia czyszczącego na płytki pod niewłaściwym kątem może prowadzić do uszkodzenia płytek. Czyszczenie mechaniczne za pomocą twardych przedmiotów (np. szczotek stalowych, śrubokrętów itp.) prowadzi do uszkodzenia wymiennika ciepła:

- W przypadku czyszczenia hydraulicznego należy wykorzystywać ciśnienie o wartości maks. 50 barów, zaś przy czyszczeniu sprężonym powietrzem maks. 80 barów!
 - Zachować co najmniej 200 mm odległości od płytek!
 - Strumień należy nakierować na płytki pionowo (maks. ± 5 stopni odchylenia)!
 - Nie korzystać podczas czyszczenia z twardych przedmiotów!
- ▶ Włączyć wentylatory (patrz podręcznik instrukcji obsługi instalacji).
 - ▶ Otworzyć stronę cieczy (patrz podręcznik instrukcji obsługi instalacji).
 - ▶ Otworzyć stronę tłoczenia (patrz podręcznik instrukcji obsługi instalacji).

10.4.2.1 Czyszczenie sprężonym powietrzem

- ▶ W celu usunięcia zanieczyszczeń z wężownicy należy skierować na nią strumień sprężonego powietrza (ciśnienie o wartości maks. 80 barów).
UWAGA! Aby uniknąć zgięcia płytek, strumień urządzenia pneumatycznego należy skierować pionowo w stosunku do wężownicy (maks. ± 5 stopni odchylenia).

10.4.2.2 Czyszczenie hydrauliczne

⚠ OSTRZEŻENIE

Ostrzeżenie przed niebezpiecznym napięciem elektrycznym!

Bezpośrednie lub pośrednie dotknięcie elementów znajdujących się pod napięciem, jak silniki i przewody elektryczne, może prowadzić do ciężkich obrażeń, w tym śmierci. Woda i środki czyszczące przewodzą prąd.

- Na czas prac z użyciem strumienia wody lub pary należy odłączyć od napięcia wentylatory oraz uniemożliwić ich włączenie.

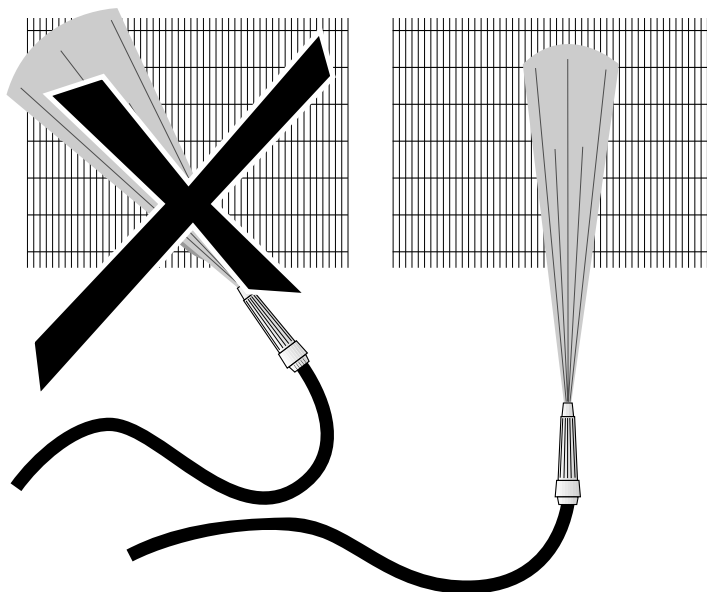
WSKAZÓWKA

Ryzyko powstania szkód materialnych!

Strumień wody lub pary może uszkodzić wentylatory, przewody elektryczne lub inne podzespoły.

- **Zabezpieczyć przyłącza elektryczne, silniki, podzespoły i towary składowane w miejscu ustawienia urządzenia przed strumieniem wody lub pary. W razie potrzeby należy je zakryć.**
- ▶ Większe wilgotne lub tłuste zanieczyszczenia należy usunąć strumieniem wody pod wysokim ciśnieniem (ciśnienie maks. 50 barów), strumieniem pary pod ciśnieniem (ciśnienie maks. 50 barów), zachowując przy tym co najmniej 200 mm odległości przy płaskiej dyszy. W razie potrzeby zastosować neutralne środki czyszczące. Strumień należy skierować w kierunku przeciwnym do kierunku przepływu powietrza. Należy przy tym uwzględnić następujące aspekty:
 - Przy osadach zawierających olej i tłuszcz należy dodać do wody środek czyszczący.
 - W razie stosowania środków chemicznych należy sprawdzić, czy nie uszkodzą one materiałów, z jakich wytworzone jest urządzenie. Po czyszczeniu należy opłukać urządzenie.
 - Urządzenie należy czyścić w kierunku od wewnątrz na zewnątrz (zawsze w kierunku przeciwnym do osadu) oraz od góry w dół, tak by podczas usuwania zanieczyszczeń nie doprowadzić do zanieczyszczenia innych elementów.

- Aby uniknąć zgięcia płytek, strumień urządzenia czyszczącego należy skierować pionowo do węzownicy (wymiennika ciepła) (max. ± 5 stopni odchylenia).



- ▶ Czyścić tak długo, aż zostaną usunięte wszystkie zanieczyszczenia.

10.4.2.3 Czyszczenie szczotką lub szczotką i sprężonym powietrzem

- ▶ Kurz i suche zanieczyszczenia należy usuwać za pomocą szczotki, zmiotki lub przy użyciu sprężonego powietrza (ciśnienie maks. 80 barów, minimalna odległość od płytek 200 mm; w kierunku przeciwnym do przepływu powietrza) lub odkurzacza przemysłowego o dużej mocy. Należy przy tym uwzględnić następujące aspekty:
 - Korzystać z miękkich szczotek (nie korzystać ze szczotek stalowych itp.)!
 - W miarę możliwości ruchy podczas czyszczenia należy wykonywać w kierunku od wewnątrz na zewnątrz. W miarę możliwości urządzenie należy czyścić w kierunku z góry w dół, tak by oczyszczone elementy nie zabrudziły się ponownie. Czyścić tak długo, aż zostaną usunięte wszystkie zanieczyszczenia.
 - Czyścić zawsze w kierunku wzdłuż płytek, nigdy w poprzek!

10.4.3 Czyszczenie wentylatorów

⚠ OSTRZEŻENIE

Ryzyko odcięcia palców, ryzyko wciągnięcia!

Wirujące łopatki wentylatora wiążą się z ryzykiem ran ciętych palców, obrażeń dłoni i wciągnięcia włosów, łańcuszków, ubrania i innych luźnych elementów.

- Przed rozpoczęciem prac naprawczych należy odłączyć urządzenie od napięcia. Zabezpieczyć urządzenie przed włączeniem przez osoby nieuprawnione, wyjmując bezpieczniki elektryczne urządzenia. Zabezpieczyć urządzenie przed przypadkowym włączeniem, umieszczając na nim odpowiednią tabliczkę ostrzegawczą.
- Przed ponownym uruchomieniem urządzenia należy bezwzględnie ustawić wentylatory, streamer w pierwotnej pozycji!

Należy regularnie usuwać zanieczyszczenia lód z wentylatorów, ze streamerów lub króćców wylotu powietrza (o ile są zainstalowane) i kratki ochronnych wentylatorów, gdyż prowadzą one do zaburzenia wyważenia oraz zniszczenia urządzenia lub utraty mocy. Silniki wentylatorów nie wymagają konserwacji.

- ▶ Odłączyć urządzenie od napięcia i zabezpieczyć je przed przypadkowym włączeniem.
- ▶ Wentylator należy czyścić w następujący sposób:
UWAGA! Ryzyko powstania szkód materialnych! Czyszczenie mechaniczne za pomocą twardych przedmiotów (np. szczotek stalowych, śrubokrętów itp.) prowadzi do uszkodzenia wentylatora: Niedopuszczalne!
 - Czyszczenie sprężonym powietrzem: W celu usunięcia zanieczyszczeń z wentylatora należy skierować na nią strumień sprężonego powietrza (ciśnienie o wartości maks. 10 barów, minimalna odległość 200 mm). Czyścić tak długo, aż zostaną usunięte wszystkie zanieczyszczenia.
 - Czyszczenie sprężonym powietrzem i szczotką: Kurz i suche zanieczyszczenia należy usuwać za pomocą szczotki, zmiotki lub przy użyciu sprężonego powietrza (ciśnienie maks. 10 barów, minimalna odległość 200 mm) lub odkurzacza przemysłowego o dużej mocy. Należy przy tym uwzględnić następujące aspekty: Korzystać z miękkich szczotek (nie korzystać ze szczotek stalowych itp.)! Czyścić tak długo, aż zostaną usunięte wszystkie zanieczyszczenia.
- ▶ Zamontować kratki ochronne, streamer lub króciec wylotu powietrza (o ile jest zainstalowany).
- ▶ Włączyć urządzenie.

11 Plany

11.1 Dokumentacja elektryczna

11.1.1 Plan przyłączy silnika wentylatora

Patrz wewnętrzna strona pokrywy skrzyni zacisków silnika na wentylatorze.

11.2 Plan przyłączy cieczy roboczej

Patrz dokumentacja ofertowa przedstawiona w związku ze zleceniem.