

# Originalne upute za rad

Transport | Montaža | Pogon | Održavanje



Linija proizvoda:	Kondenzator R134a, R404a,...
Opis serije:	Kondenzator - aksijalni; vertikalni
Serijski broj:	GVV

[www.guentner.de](http://www.guentner.de)

## Sadržaj

<b>1</b>	<b>Važne osnovne informacije.....</b>	<b>5</b>
1.1	<b>Sigurnosne upute.....</b>	<b>5</b>
1.1.1	Pridržavanje Uputa za rad.....	5
1.2	<b>Značenje serije normi EN 378 – Rashladni sustavi i dizalice topli- ne - Sigurnosni i ekološki zahtjevi.....</b>	<b>5</b>
1.3	<b>Odgovornosti.....</b>	<b>5</b>
1.3.1	Odgovornosti proizvođača.....	5
1.3.2	Odgovornosti instalatera sustava.....	6
1.3.3	Odgovornosti vlasnika ili korisnika.....	6
1.4	<b>Pravne upute.....</b>	<b>7</b>
1.5	<b>Upute za rad.....</b>	<b>7</b>
1.5.1	Područje važenja.....	7
1.5.2	Izvedba i važeći dokumenti.....	7
1.6	<b>Dogovori.....</b>	<b>7</b>
1.6.1	Dogovori o prikazivanju.....	7
1.6.2	Popis kratica.....	8
1.7	<b>Dogovori za sigurnosne znakove i sigurnosne upute.....</b>	<b>8</b>
1.7.1	Opći sigurnosni znakovi i njihovo značenje u ovim Uputama za rad.....	8
1.7.2	Upozoravajući znakovi i njihovo značenje u ovim Uputama za rad.....	9
1.7.3	Znakovi zabrane i njihovo značenje u ovim Uputama za rad.....	10
1.7.4	Znakovi izričitih naredbi i njihovo značenje u ovim Uputama za rad.....	10
<b>2</b>	<b>Sigurnost.....</b>	<b>11</b>
2.1	<b>Oznaka na uređaju.....</b>	<b>11</b>
2.1.1	Sigurnosni znak na uređaju.....	11
2.1.2	Ostali znakovi i upozorenja na uređaju.....	12
2.2	<b>Osnovne sigurnosne upute.....</b>	<b>13</b>
2.2.1	Ponašanje u slučaju nužde.....	13
2.2.2	Zahtjevi prema osoblju, dužna pozornost.....	14
2.3	<b>Predviđena uporaba.....</b>	<b>14</b>
2.3.1	Predviđena uporaba.....	14
2.3.2	Pogonski uvjeti.....	15
2.3.3	Neprikladna uporaba.....	15
2.4	<b>Mehaničke preostale opasnosti.....</b>	<b>16</b>
2.4.1	Lamele, oštri kutovi i bridovi uređaja.....	16
2.4.2	Ventilatori.....	17
2.5	<b>Električne preostale opasnosti.....</b>	<b>17</b>
2.6	<b>Toplinske preostale opasnosti.....</b>	<b>18</b>
2.6.1	Opasnost od opeklina.....	18

2.7	Preostale opasnosti od FKW-/HFKW-rashladnog sredstva.....	18
2.8	Preostale opasnosti uslijed vibracija.....	19
2.9	Preostale opasnosti od dijelova pod tlakom.....	20
2.10	Preostale opasnosti zbog neispravne montaže.....	20
2.11	Preostale opasnosti zbog loma prilikom rada.....	21
2.12	Preostale opasnosti zbog bačenih predmeta ili tekućina.....	22
2.13	Preostale opasnosti prilikom zbrinjavanja.....	22
<b>3</b>	<b>Tehnički podaci.....</b>	<b>24</b>
3.1	Uređaj.....	24
3.2	Ventilatori.....	24
<b>4</b>	<b>Izvedba i funkcija.....</b>	<b>26</b>
<b>5</b>	<b>Motor ventilatora.....</b>	<b>27</b>
<b>6</b>	<b>Transport i skladištenje.....</b>	<b>28</b>
6.1	Sigurnost.....	28
6.2	Transport i skladištenje.....	28
6.3	Skladištenje prije montaže.....	29
<b>7</b>	<b>Postavljanje i montaža.....</b>	<b>31</b>
7.1	Sigurnost.....	31
7.1.1	Sigurnosne upute za postavljanje i prvo puštanje u pogon.....	31
7.1.2	Sigurnosni zahtjevi u svezi sustava.....	32
7.1.3	Sigurnosne mjere opreza od strane kupca.....	33
7.2	<b>Zahtjevi prema mjestu postavljanja.....</b>	<b>33</b>
7.3	<b>Raspakirati uređaj.....</b>	<b>36</b>
7.4	<b>Montaža.....</b>	<b>37</b>
7.4.1	Preduvjeti za montažu u beznaponskom stanju.....	37
7.4.2	Montirati uređaj.....	38
7.5	<b>Napomene za priključivanje uređaja.....</b>	<b>38</b>
7.5.1	Pogon sa sustavom za raspršivanje vode.....	38
7.5.2	Priključiti uređaj na postrojenja.....	39
7.5.3	Uređaj električno priključiti i osigurati.....	40
7.6	<b>Provesti primopredajno ispitivanje.....</b>	<b>40</b>
7.7	<b>Provjeriti pogonsku pripravnost.....</b>	<b>41</b>
7.8	<b>Staviti uređaj prvi put pogon.....</b>	<b>41</b>
<b>8</b>	<b>Pogon.....</b>	<b>43</b>
8.1	Sigurnost.....	43
8.2	Pustite uređaj u rad.....	43
8.3	Stavite uređaj izvan pogona.....	43
8.4	Zaustavite uređaj.....	44
8.5	Pustiti uređaj u rad nakon zaustavljanja s radom.....	44
8.6	Preinačiti uređaj na drugi radni fluid.....	45

<b>9</b>	<b>Traženje kvara.....</b>	<b>46</b>
9.1	<b>Sigurnost.....</b>	<b>46</b>
9.2	<b>Servis.....</b>	<b>46</b>
9.3	<b>Tablica za traženje grešaka.....</b>	<b>46</b>
<b>10</b>	<b>Održavanje.....</b>	<b>47</b>
10.1	<b>Sigurnost.....</b>	<b>47</b>
10.1.1	Prije svakog održavanja.....	47
10.1.2	Prije svakog održavanja.....	47
10.1.3	Poslije svakog održavanja.....	49
10.2	<b>Plan kontrole i održavanja.....</b>	<b>49</b>
10.2.1	Ventilatori.....	49
10.2.2	Cijevni registra uređaja (izmjenjivač topline).....	50
10.3	<b>Radovi na održavanju.....</b>	<b>51</b>
10.3.1	Otkloniti propuštanja.....	51
10.4	<b>Očistiti uređaj.....</b>	<b>51</b>
10.4.1	Opće.....	51
10.4.2	Cijevni registar očistiti.....	51
10.4.3	Očistiti ventilatore!.....	53
<b>11</b>	<b>Sheme.....</b>	<b>55</b>
11.1	<b>Elektrodokumentacija.....</b>	<b>55</b>
11.1.1	Priključna shema motora ventilatora.....	55
11.2	<b>Radni fluid-priključna shema.....</b>	<b>55</b>

# 1 Važne osnovne informacije

## 1.1 Sigurnosne upute

### 1.1.1 Pridržavanje Uputa za rad

#### OPREZ

- ▶ Upute za rad uvijek spremite u neposrednoj blizini uređaja.
- ▶ Osigurajte da Upute za rad uvijek budu dostupne svim osobama, koje su na bilo koji način povezane s uređajem.
- ▶ Osigurajte da Upute za rad pročitaju i razumiju sve osobe, koje su na bilo koji način povezane s uređajem.

## 1.2 Značenje serije normi EN 378 – Rashladni sustavi i dizalice topline - Sigurnosni i ekološki zahtjevi

EN 378 se bavi sigurnosnim i ekološkim zahtjevima za konstrukciju, gradnju, proizvodnju, pogon, održavanje i zbrinjavanje rashladnih sustava i uređaja za hlađenje.

EN 378 je usmjerena na proizvođače, instalatere i korisnike rashladnih sustava i uređaja za hlađenje (vidi odjeljak 1.2. Odgovornosti).

Svrha EN 378 je ograničiti na najmanju moguću mjeru mogućnosti da rashladni sustavi, uređaji za hlađenje, radni fluidi (rashladna sredstva i sredstva za hlađenje) ugroze osobe, stvari i okoliš.

Nedovoljne sigurnosne mjere odnosno nepridržavanje sigurnosnih relevantnih propisa mogu dovesti do

- loma i pucanja komponenti s opasnošću od materijala koji lete naokolo (opasnosti zbog niskih temperatura, premašenog tlaka, izravnog utjecaja tekuće faze, pokretnih dijelova strojeva)
- izlaženja radnog fluida nakon loma ili propuštanja zbog manjkave konstrukcije, nestručnog pogona, nedovoljnog održavanja, popravljanja, punjenja i zbrinjavanja (opasnosti prouzročene nedostatkom kisika, zapaljivošću, promrzlinama, gušenjem, panikom)

## 1.3 Odgovornosti

### 1.3.1 Odgovornosti proizvođača

Upute, navedene u ovim Uputama za rad, za održavanje sigurnosti funkcioniranja uređaja, za izbjegavanje mogućih opasnosti prilikom transporta, postavljanja i montaže, puštanja u rad i tijekom rada kao i pri servisiranju (čišćenju, održavanju i popravcima) odnose se isključivo na uređaj.

Odgovornost proizvođača dokumentira se u izvedbi (konstrukcija, proizvodnja i ispitivanje) uređaja sukladno EN 378-2.

Materijali za konstrukciju i lemljenje su tako izvedeni, da odolijevaju predvidivim mehaničkim, toplinskim i kemijskim naprezanjima i da su otporni na upotrijebljeni radni fluid i mješavinu radnog fluida / rashladnog strojnog ulja .

Dijelovi uređaja za vođenje radnog fluida (jezgrene, razdjelne, sabirne cijevi) su tako izvedeni, da s obzirom na predvidiva mehanička, toplinska i kemijska naprezanja ostaju nepropusni i da su otporni na max. dopušteni pogonski tlak.

Materijal, debljina stijenke, vlačna čvrstoća, žilavost, otpornost prema koroziji, postupak oblikovanja, ispitivanje prikladni su za uporabljeni radni fluid i otporni su na eventualne pritiske i naprezanja.

Sve odgovornosti u svezi s sustava, u koji se spaja uređaj, obvezuju isključivo onog koji je trenutno sudionik pojedine radne faze.

### 1.3.2 Odgovornosti instalatera sustava

Odgovornosti instalatera sustava dokumentiraju se u izvedbi (konstrukcija, proizvodnja i ispitivanje) sustavasukladno EN 378-2.

Dobavljač međusklopnih komponenti - instalater sustava :

- U slučaju nastanka smetnje obavijestiti Güntner AG & Co. KG :  
U slučaju smetnje tijekom postavljanja, montaže, puštanja u rad i tijekom rada odmah obavijestite Güntner AG & Co. KG.

U odgovornosti instalatera sustava posebno se ubrajaju:

- Planiranje i priprema nužnih mjera:  
Da bi se izbjegle posljedične štete prouzročene smetnjama pri radu, kupac mora na mjestu postavljanja instalirati upozoravajući uređaj, koji odmah dojavljuje svaku smetnju. Pripremite nužne mjere, koje u slučajevima smetnji sprječavaju posljedične štete za osobe i stvari.
- Instalirati sigurnosnu sklopku (NOT-AUS).
- Navesti intervale kontrole i servisiranja:  
Sustav mora biti projektiran i opremljen sa svim potrebnim pripremama za održavanje, dostatno servisiranje i ispitivanje sukladno EN 378-4.

Pri spajanju uređaja u rashladni sustav ne smiju radni fluid i način izvedbe odstupati od utvrđenih informacija u odnosu na narudžbu u ponudbenoj dokumentaciji dobivenoj prema narudžbi.

Instalater sustava mora upozoriti na nužnost dovoljnog obučavanja operativnog i nadzornog osoblja prilikom pokretanja i održavanja sustava .

Preporučuje se, da buduće osoblje kupca - ako je moguće - bude prisutno na licu mjesta prilikom postavljanja i montaže, pri ispitivanju nepropusnosti i čišćenju, pri punjenju s radnim fluidom i prilikom postavljanja sustava .

### 1.3.3 Odgovornosti vlasnika ili korisnika

Odgovornost vlasnika ili korisnika dokumentira se u pogonu, održavanju i popravcima kao i obnavljanu sustava sukladno EN 378-4.

Vlasnik ili korisnik mora se pobrinuti da su zaposlenici zaduženi za uporabu, nadzor i održavanje sustava dovoljno upućeni i stručni za te zadatke.

Operativno osoblje zaduženo za sustav mora posjedovati dovoljno znanja i iskustva u svezi rada, pogona i dnevnog nadzora ovoga sustava .

Prije puštanja sustava u rad vlasnik ili korisnik mora osigurati da se operativno osoblje pomoću dokumentacije sustava (čiji su sastavni dio ove Upute za rad) pouči o načinu izvedbe, nadzoru, načinu rada i održavanju sustava kao i o sigurnosnim mjerama koje se moraju poštivati te o svojstvima i postupanju s uporabljenim radnim fluidom.

Vlasnik ili korisnik mora osigurati da prilikom rada, nadzora i održavanja sustava radni fluid i način izvedbe ne odstupaju od podataka utvrđenih u ponudbenoj dokumentaciji dobivenoj prema narudžbi.

Planiranje i priprema nužnih mjera: Da bi se izbjegle posljedične štete prouzročene smetnjama pri radu, kupac mora na mjestu postavljanja instalirati upozorni uređaj, koji odmah dojavljuje svaku smetnju. Pripremite nužne mjere, koje u slučajevima smetnji sprječavaju posljedične štete za osobe i stvari.

Odgovornost je također i na vlasniku ili korisniku sustava, ako sustav koristi netko drugi, osim ako ne postoji sporazum o drugačijoj podjeli odgovornosti.

## 1.4 Pravne upute

Pravo po osnovi jamstva se gasi:

- kod smetnji i šteta, koje se povezuju s nepridržavanjem smjernica ovih Uputa za rad,
- kod reklamacija, koje su povezane s time, da se prilikom izmjene dijelova uređaja nisu uporabili originalni zamjenski dijelovi specificirani u ponudbenoj dokumentaciji dobivenoj prema narudžbi,
- kod promjena na uređaju (radni fluid, vrsta izvedbe, funkcija, pogonski parametri) prema informacijama utvrđenima prema narudžbi u ponudbenoj dokumentaciji dobivenoj prema narudžbi bez prethodne suglasnosti proizvođača.

Upute za rad ne smiju se bez izričitog pismenog odobrenja Güntner AG & Co. KG – niti djelomično – elektronički ili mehanički umnožavati, dijeliti, mijenjati, prenositi na treću osobu, prevoditi ili na drugi način uporabiti.

## 1.5 Upute za rad

### 1.5.1 Područje važenja

Ove Upute za rad važe za sve kondenzatore serije GVV.

#### NAPOMENA

Točan tip Vašeg uređaja pogledajte molimo u priloženoj ponudbenoj dokumentaciji dobivenoj prema narudžbi.

### 1.5.2 Izvedba i važeći dokumenti

Upute za rad uređaja sadrže sljedeće sastavne dijelove:

- Ovaj uvod
- Ponudbena dokumentacija dobivena prema narudžbi.  
Ponudbena dokumentacija priložena je ovim Uputama i sadrži sljedeće informacije:
  - predviđenu uporabu prema narudžbi
  - obim isporuke prema narudžbi
  - tehničke podatke prema narudžbi
  - crtež prema narudžbi s podacima o kupcu, broju projekta i broju narudžbe.
- spojnu shemu priključka motora u priključnoj kutiji.

Ove Upute za rad su sastavni dio Priručnika s uputama za rad sustava, koji priprema instalater sustava .

## 1.6 Dogovori

### 1.6.1 Dogovori o prikazivanju

U ovim Uputama za rad uporabljaju se sljedeća označavanja teksta:

<b>masno</b>	Zahtijeva posebnu pozornost!
sivi trokut	Uputa za postupanje

## 1.6.2 Popis kratica

Kratica	Značenje
FKW / HFKW	Rashladna sredstva iz grupe alkana, npr. R134a, R404A, R407C, R507, ...
EN 378	Europska norma 378: Rashladni sustavi i dizalice topline; sigurnosni i ekološki zahtjevi
EN	Europska norma:
DIN	Njemačka industrijska norma (podatak o normi)
ISO	International Organization for Standardization (hrvatski: Međunarodna organizacija za normiranje)
NOT-AUS	sklopka u slučaju nužde za trenutačno isključenje rashladnog sustava
°C	Celzijev stupanj (podatak o temperaturi prema Celzijevoj skali)
bar	bar (podatak o tlaku )
l	litara (podatak o volumenu)
Vol-%	Volumenski postotak (podatak o koncentraciji s obzirom na volumen)
IP	Zaštita izolacije
Q 6,3	Uravnoteženost
ppm	parts per million (hrvatski: „dijelova od jednog milijuna“), podatak o koncentraciji jest za milijunti dio
Hz	hertz (podatak o frekvenciji)
D	Spoj trokut (izmjenična struja: visoki broj okretaja)
S	Spoj zvijezda (izmjenična struja: niski broj okretaja)
3~	3-fazna izmjenična struja
1~	1-fazna izmjenična struja
VDE	Udruga za električne, elektroničke i informacijske tehnologije
TAB	Tehnički uvjeti priključenja
EVU	Poduzeće za opskrbu električnom energijom
VDI	Udruga njemačkih inženjera

## 1.7 Dogovori za sigurnosne znakove i sigurnosne upute

### 1.7.1 Opći sigurnosni znakovi i njihovo značenje u ovim Uputama za rad

 **OPASNOST**

Opasna situacija, koja sigurno može izazvati tešku ozljedu ili smrt, ako se ne izbjegava.

**⚠ UPOZORENJE**

Opasna situacija, koja bi mogla izazvati tešku ozljedu ili smrt, ako se ne bi izbjegavala.

**⚠ OPREZ**

Opasna situacija, koja bi mogla izazvati laku ili srednje tešku ozljedu, ako se ne bi izbjegavala.

**NAPOMENA**

Upozorava Vas na moguće materijalne štete.

**1.7.2 Upozoravajući znakovi i njihovo značenje u ovim Uputama za rad****Upozorenje na ozljede ruke**

U slučaju nepridržavanja upozorenja ruke se mogu zgnječiti, uvući ili ozlijediti na neki drugi način.

**Upozorenje na vruću površinu.**

Temperatura je iznad +45 °C (koagulacija bjelančevina) i može kod ljudi izazvati opekline.

**Upozorenje na hladnoću**

Temperatura je ispod 0 °C i može kod ljudi izazvati ozeblinae.

**Upozorenje na opasni električni napon**

Opasnost od strujnog udara ako se diraju dijelovi pod naponom.

**Upozorenje na lako upaljive tvari na mjestu postavljanja.**

Uporaba izvora paljenja može izazvati vatru na mjestu postavljanja.

**Upozorenje na tvari štetne za zdravlje ili nadražujuće tvari na mjestu postavljanja.**

Doticaji ili udisanje za zdravlje štetnih ili nadražujućih tvari može dovesti do ozljeda ili oštećenja zdravlja kod čovjeka.

### 1.7.3 Znakovi zabrane i njihovo značenje u ovim Uputama za rad



#### Zabranjena vatra, otvoreni plamen i pušenje!

Ne smije se unijeti niti donijeti u blizinu nikakav izvor paljenja te ne smije nastati nikakav izvor paljenja.



#### Zabranjeno pušenje!

Ne se smije pušiti.

### 1.7.4 Znakovi izričitih naredbi i njihovo značenje u ovim Uputama za rad



#### Rabiti zaštitu za oči!

Zaštita za oči: zaštitna kapa, zaštitne naočale ili štitnik za lice.



#### Rabiti zaštitu za ruke!

Zaštitne rukavice moraju štiti od mehaničkih i kemijskih opasnosti (vidi otisnute piktograme).



#### Rabiti zaštitu za disanje!

Aparati za zaštitu disanja moraju biti prikladni za uporabljeni radni fluid. Aparati za zaštitu disanja moraju se sastojati od:

- najmanje dvaju neovisnih aparata za zaštitu disanja (izolacionih uređaja)



#### Rabiti zaštitnu odjeću!

Osobna zaštitna odjeća mora biti prikladna za uporabljeni radni fluid i niske temperature te mora pokazivati dobra toplinska izolaciona svojstva.

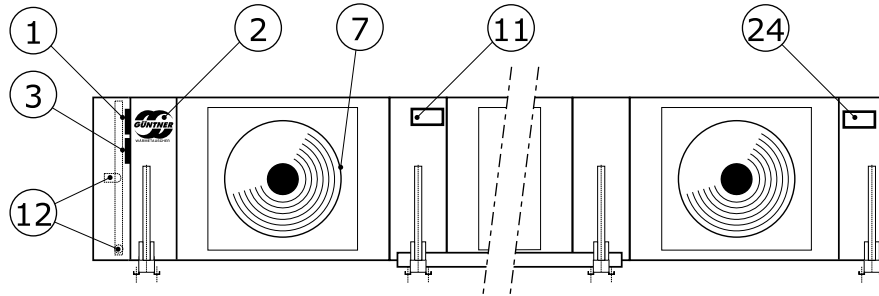


#### Prije radova!

Prije početka montaže, servisiranja i popravaka odspojiti električni sustav i osigurati od ponovnog uklapanja.

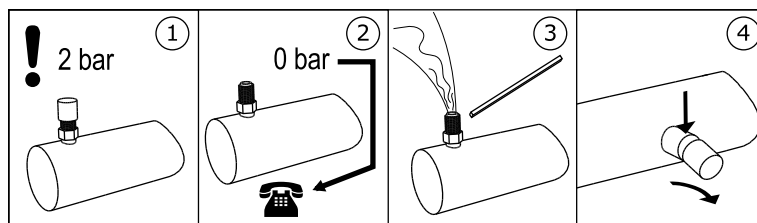
## 2 Sigurnost

### 2.1 Oznaka na uređaju



#### 2.1.1 Sigurnosni znak na uređaju

Sigurnosni znakovi na uređaju pojedinačno:



3 - Upozorenje "Transportno punjenje" na schrader ventilu

#### **Achtung • Caution • Attention**

Ventilator-Betrieb nur mit Schutzgitter

**GEFAHR!**

Fan operation only with guard grille!




**DANGER!**

Mode opératoire de ventilateur qu'avec grille protectrice!

**DANGER!**

7 - Upozorenje "Zaštitna rešetka" (primijeniti samo kod zaštitne rešetke koja se može posebno skinuti)

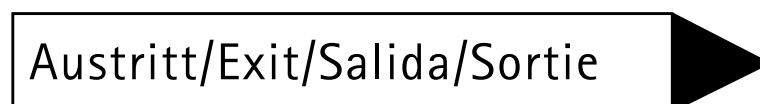
## 2.1.2 Ostali znakovi i upozorenja na uređaju

 <small>Herstellernummer/Serial number</small>	<b>Güntner AG &amp; Co. KG</b> Hans-Güntner-Str. 2 - 6 82256 Fürstenfeldbruck www.guentner.de		
	Projektnummer/Project number Gerätebezeichnung/Device type Herstellernummer/Serial number Herstellungsjahr/Year of manuf. Max/Min Druck/Oper. pressure PS Max/Min Temperatur/Temperature TS Prüfdruck/Test pressure PT Prüfdatum/Test date Prüfmedium/Test medium Volumen/Volume V <Ventilator/Fan type>		

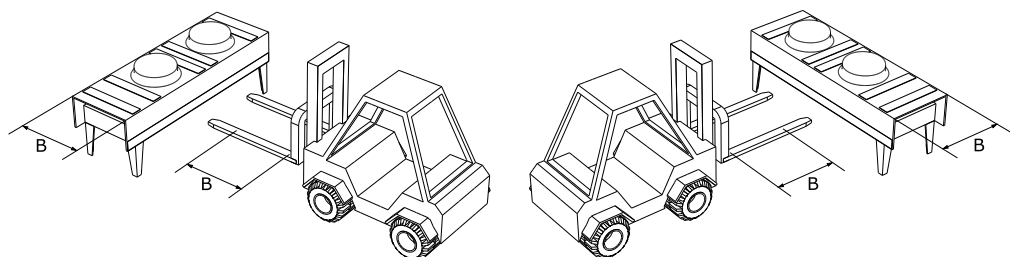
### 1 - Tvornička pločica



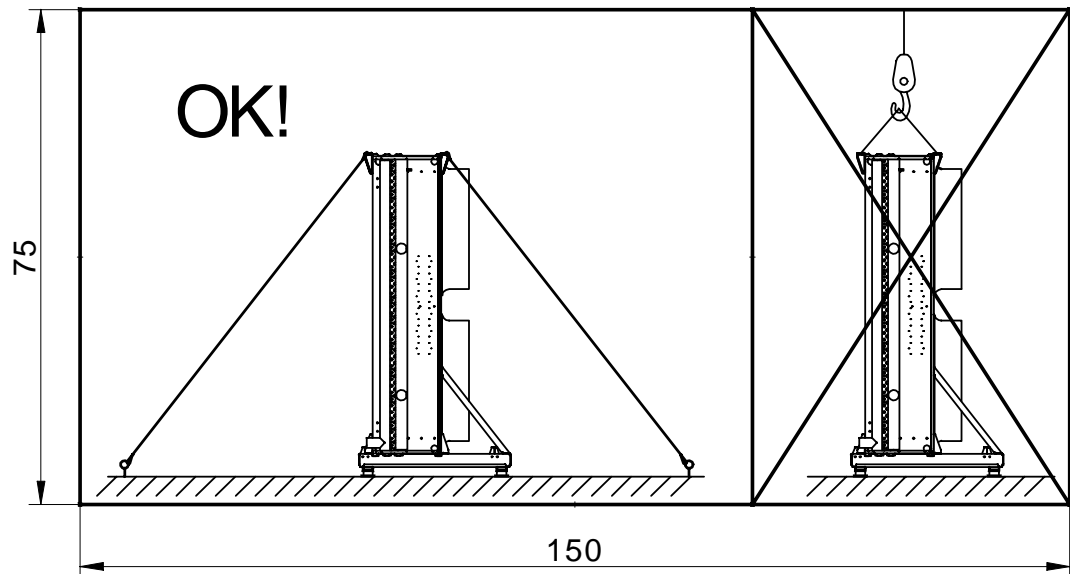
### 2 – Güntner logo



### 12 - Priključci I (EIN, ulaz), O (AUS, izlaz)



### 4 - Područje uporabe za viličar prema SP 34



## 2.2 Osnovne sigurnosne upute

### 2.2.1 Ponašanje u slučaju nužde

#### ⚠ UPOZORENJE

##### Opasnost od ljudskih šteta!

Primijenjena FKW-/HFKW rashladna sredstva R134a, R404A, R407C, R507, R22 ... su rashladna sredstva grupe L1/A1 po klasifikaciji prema gorivosti (L) i otrovnosti (A) sukladno Direktivi 97 / 23 / EZ o tlačnoj opremi (Direktiva o tlačnoj opremi):

- Rashladna sredstva koja u plinskom stanju ni u jednoj koncentraciji nisu goriva u zraku.
- Rashladna sredstva, ona s vremenski ponderiranom, prosječnom koncentracijom, koja nema štetno djelovanje na većinu zaposlenika, koji su dan za danom izloženi ovoj koncentraciji tijekom normalnog osmosatnog radnog dana i četrdesetsatnog radnog tjedna, čija je vrijednost jednaka ili veća  $400 \text{ ml/m}^3$  (400 ppm (V/V)) ist

Ne postoji neposredna opasnost za zaposlenike. Rashladna sredstva grupe L1/A1 su općenito teža od zraka i mogu otjecati u niže prostorije. U blizini tla može, ako zrak ne cirkulira, nastupiti povišena koncentracija. Pri visokim koncentracijama postoji opasnost od poremećaja srčanog ritma i gušenja uslijed nedostatka kisika - osobito u blizini tla.

Neovlaštenim osobama nije dopušten pristup uređaju. Obratite pozornost da FKW-/HFKW rashladno sredstvo koje istječe iz uređaja ne može prodrijeti u objekt, niti na neki drugi način ugroziti osoblje.

##### Zaštitne mjere i postupanje:

- Kod neočekivano jakih izbijanja rashladnog sredstva odmah napustite prostor postavljanja i aktivirajte postavljenju sigurnosnu sklopku NOT-AUS, npr. pri:
- Kod neočekivano jakih izbijanja rashladnog sredstva odmah napustite prostor postavljanja i aktivirajte postavljenu sigurnosnu sklopku NOT-AUS, npr. pri:
  - Vidljivom izlaženju amonijake tekućine ili amonijake pare iz dijelova izmjenjivača topli-  
ne ili cjevovoda.;
  - Neočekivanom većem oslobađanju (oslobađanje i isparavanje većeg dijela cjelokupnog  
punjenja rashladnog medija u kratkom vremenu, npr. u manje od 5 minuta)

- Reagirajte detektora rashladnog sredstva (granična vrijednost sukladno EN 378-1; dodatak E):
- Neka iskusno, školovano osoblje s propisanom zaštitnom odjećom poduzme sve potrebne zaštitne i ostale mjere:
  - Rabite zaštitu za disanje.
  - Prilikom popravaka ako su visoke koncentracije amonijaka u zraku u prostoriji rabite aparat za disanje koji je neovisan o zraku u prostoriji.
  - Brinite o dobrom provjetranju prostora za postavljanje sukladno EN378-3.
  - Sigurno odvodite izašlu paru rashladnog sredstva i izašlu tekućinu rashladnog sredstva.
  - Osigurajte da rashladno sredstvo ne dospije u podzemnu vodu.

## 2.2.2 Zahtjevi prema osoblju, dužna pozornost

### ⚠ OPREZ

Smo školovano, iskusno, stručno osoblje smije uređaj montirati, puštati u pogon, raditi s njim, popravljati i održavati ga. Osobe, koje su odgovorne za pogon, održavanje i popravljanje kao i za ocjenu sustava i njegovih komponenti, moraju imati obrazovanje i stručna znanja potrebna za svoj zadatak sukladno EN 378-1, da bi bili stručni. Stručno znanje je sposobnost da se na zadovoljavajući način izvode poslovi traženi za pogon, održavanje, popravke kao i ocjenjivanje rashladnih sustava i njihovih elemenata.

Operativno osoblje zaduženo za uređaj, ne mora imati specifična znanja iz rashladne tehnologije, ali mora imati dovoljno znanja i iskustava u svezi rada, pogona i dnevnog nadzora ovoga sustava. To operativno osoblje ne smije poduzimati nikakve zahvate i namještanje na sustavu.

Izmjene na uređaju, koje je proizvođač prethodno pismeno odobrio, smije obavljati samo upućeno i stručno osoblje.

Električne instalacije:

Radove na električnoj opremi smiju izvoditi samo osobe, koje imaju potrebno stručno znanje (npr. elektrotehnički stručnjak ili u elektrotehniku upućena osoba) ili koje je korisnik ovlastio, uz pridržavanje odgovarajućih VDE pravila (odnosno nacionalnih i međunarodnih propisa) i TAB i EVU.

## 2.3 Predviđena uporaba

### 2.3.1 Predviđena uporaba

Kondenzatori serije GVV su namijenjeni za ugradnju u rashladni sustav i za postavljanje na otvorenom. Kondenzator kondenzira rashladno sredstvo predajom topline zraku, koji ventilatori tjeraju preko suhe površine izmjenjivača topline.

Uređaj se isporučuje za pogon pri određenoj pogonskoj točki:

- Temperatura kondenzacije
- Intenzitet struje zraka
- Ulazna temperatura zraka

Zadana pogonska točka vidljiva je u ponudbenoj dokumentaciji dobivenoj prema narudžbi.

### 2.3.2 Pogonski uvjeti

Uređaj je sastavni elementsustava uključujući njihov krug radnog fluida. Svrha Uputa za rad je da se u okviru priručnika Uputa za rad sustava (čiji su sastavni dio ove Upute za rad) ograniče na najmanju mjeru moguće opasnosti za ljude i stvari kao i okoliš, koje proizlaze iz uređaja i radnog fluida uporabljenog u njemu. Te opasnosti su bitno povezane s fizikalnim i kemijskim svojstvima radnoga fluida kao i tlakovima i temperaturama, koji se pojavljuju u elementima uređaja koji vode radni fluid. [Vidi Preostale opasnosti od FKW-/HFKW-rashladnog sredstva, Stranica 18.](#)

#### UPOZORENJE

**Opasnost od ljudskih i materijalnih šteta!**

Uređaj se smije uporabiti samo prema predviđenoj uporabi. Korisnik mora osigurati, da prilikom uporabe, prilikom nadzora i održavanja uređaja fluid i način izvedbe ne odstupaju od u svezi narudžbe specifičnih navoda utvrđenih u ponudbenoj dokumentaciji dobivenoj prema narudžbi.

Korisnik mora osigurati, da se mjere održavanja obavljaju prema priručniku - Upute za rad sustava.

Punjenje uređaja s nekim drugim fluidom dopušteno je samo uz pismeno odobrenje proizvođača. Predviđenu uporabu prema narudžbi pogledajte molimo u priloženoj ponudbenoj dokumentaciji dobivenoj prema specifičnoj narudžbi.

Nikad ne premašujte max. pogonski tlak naveden na označnoj pločici uređaja.

### 2.3.3 Neprikladna uporaba

#### UPOZORENJE

**Opasnost od ljudskih i materijalnih šteta!**

Radni fluidi i njihovi spojevi s rashladnim strojnim uljima, vodom ili drugim tvarima koje postoje u elementima koji provode radni fluid utječu kemijski i fizikalno iznutra na materijale koji ih okružuju. Uređaj se smije izložiti samo FKW-/HFKW-rashladnom sredstvu. Izloženost uređaja nekom drugom radnom fluidu imala bi za posljedicu,

- da materijal, debljina stjenke, vlačna čvrstoća, žilavost, otpornost prema koroziji, postupak oblikovanja i tvornički obavljena ispitivanja nisu prikladni za drugi radni fluid te da se ne mogu oduprijeti tlakovima i naprezanjima koji se eventualno pojave,
- da oni nisu otporni prema drugom radnom fluidu i drugoj mješavini radnog fluida / rashladnog strojnog ulja i
- da oni tijekom pogona i u mirovanju ne ostaju nepropusni kao i
- da bi moguće neočekivano veće oslobađanje radnih fluida moglo neposredno ugroziti osobe i / ili stvari.

Ne smije se premašiti max. dopušteni pogonski tlak naveden na natpisnoj pločici uređaja! Premašivanje pogonskog tlaka imalo bi za posljedicu,

- da se elementi uređaja, koji su pod radnim medijem ne mogu oduprijeti očekivanim toplinskim, fizikalnim i kemijskim naprezanjima i tlaku, koji se može pojaviti tijekom pogona i u mirovanju,
- da oni tijekom pogona i u mirovanju ne ostaju nepropusni kao i
- da bi moguće neočekivano veće oslobađanje radnih fluida nakon loma ili propuštanja na elementima koji su pod radnim moglo imati sljedeće opasnosti za posljedicu:
  - opasnost od naokolo letećih materijala,
  - opasnosti od istiskivanja kisika,

- opasnost od požara (zbog postojećih udjela rashladnog strojnog ulja),
- opasnost od promrzlina (zbog prskanja tekućeg rashladnog sredstva),
- opasnost od gušenja,
- opasnosti od paničnih reakcija,
- onečišćenje okoline.

### ⚠ UPOZORENJE

FKW-/HFKW-kondenzator povratni hladnjak ne smiju se uporabiti tamo gdje

- postoji mogućnost, da se uslijed kratkotrajnog ili stalnog djelovanja dodirivanjem, udisanjem ili uzimanjem radnoga fluida mogu nastupiti štetne opasnosti,
- postoji mogućnost, da uslijedi neočekivano veće oslobađanje (oslobađanje i kondenziranje) većeg dijela cjelokupnog punjenja radnog fluida za kratko vrijeme (npr. za manje od 5 min.),

Uređaj se ne smije mijenjati bez prethodne pismene suglasnosti Guntner AG & Co. KG . Izmjene na uređaju su:

- promjena pogonske točke (prema odjeljku [Uređaj](#))
- promjena snage ventilatora (količina zraka)
- promjena količine radnog fluida koja protječe
- preinaka na drugi radni fluid

Uređaj se ne smije uporabiti, ako ne postoje zaštitni uređaji koje je postavio proizvođač, ako nisu propisno instalirani i ako u potpunosti ne funkcioniraju.

Uređaj se ne smije uporabiti, ako je oštećen ili ako pokazuje smetnje. O svim oštećenjima i smetnjama mora se odmah obavijestiti Guntner AG & Co. KG te se moraju odmah otkloniti.

Radovi na uređaju ne smij se provoditi bez osobne zaštitne opreme propisane u ovim Uputama za rad.

## 2.4 Mehaničke preostale opasnosti

### 2.4.1 Lamele, oštri kutovi i bridovi uređaja

### ⚠ UPOZORENJE



Upozorenje na ozljede ruke!

Oštri kutovi i bridovi uređaja i lamele mogu porezati ruke i prste.



Nosite čvrste zaštitne rukavice!

## 2.4.2 Ventilatori

### ⚠ UPOZORENJE



Opasnost od porezotina, opasnost od uvlačenja!

Rotirajuća ventilatorska krila mogu odrezati prste, ozlijediti ruke, uvući slobodne dijelovi kao što je kosa, lančići ili dijelovi odjeće.

Nikad ne uporabljajte ventilatore bez zaštitne rešetke. Opasnost od priklještenja! Prilikom automatskog pokretanja ventilatora tijekom radova na održavanju postoji opasnost od priklještenja prstiju i ruku.



Prije nego započnete s radovima na održavanju pri kojima morate demontirati zaštitnu rešetku, isključite električno napajanje uređaja. Osigurajte uređaj od nehotičnog ponovnog ukapčanja tako da uklonite električne osigurače za uređaj. Osigurajte da na uređaju bude prikladna natpisna pločica s upozorenjem radi sprječavanja nehotičnog ponovnog ukapčanja.



## 2.5 Električne preostale opasnosti

### ⚠ UPOZORENJE



Upozorenje na opasni električni napon

Izravni i neizravni doticaj s dijelovima koji su pod naponom kao što su motori i električni vodovi mogu izazvati teške ozljede sa smrtnim ishodom.

Spajajte uređaj bez napona, prije nego počnete s radovima na održavanju. Pogledajte u svezi s tim dokumentaciju rashladnog sustava. Osigurajte uređaj od nehotičnog ponovnog ukapčanja tako da uklonite električne osigurače za uređaj. Osigurajte da na uređaju bude prikladna natpisna pločica s upozorenjem radi sprječavanja nehotičnog ponovnog ukapčanja.



Obratite pozornost na to, da mrežni dovodi, čak ako je uređaj spojen bez napona, mogu biti pod naponom.

Radove na električnoj opremi mogu izvoditi samo osobe, koje imaju potrebno stručno znanje (npr. elektrotehnički stručnjak ili elektrotehnički upućena osoba) i koje je ovlastio korisnik.

## 2.6 Toplinske preostale opasnosti

### 2.6.1 Opasnost od opekline

#### UPOZORENJE



**Upozorenje na vruću površinu!**

U pogonu imaju cijevni registar (izmjenjivač topline) uređaja, cjevovodi (odleđivanje vrućim plinom) i grijaći elementi temperature iznad +45 °C. Doticanje može izazvati opekline.

Pri temperaturama rashladnog sredstva iznad +45 °C postoji opasnost od opekline na dijelovima cjevovoda i razdjelnim cijevima.

Nosite čvrste zaštitne rukavice.



## 2.7 Preostale opasnosti od FKW-/HFKW-rashladnog sredstva

Primijenjena FKW-/HFKW rashladna sredstva R134a, R404A, R407C, R507, R22 ... su rashladna sredstva grupe L1/A1 po klasifikaciji prema gorivosti (L) i otrovnosti (A) sukladno Direktivi 97 / 23 / EZ o tlačnoj opremi (Direktiva o tlačnoj opremi):

- Rashladna sredstva koja u plinskom stanju ni u jednoj koncentraciji nisu goriva u zraku.
- Rashladna sredstva, ona s vremenski ponderiranom, prosječnom koncentracijom, koja nema štetno djelovanje na većinu zaposlenika, koji su dan za dan izloženi ovoj koncentraciji tijekom normalnog osmosatnog radnog dana i četrdesetsatnog radnog tjedna, čija je vrijednost jednaka ili veća 400 ml/m<sup>3</sup> (400 ppm (V/V)).

Ne postoji neposredna opasnost za zaposlenike. Ako postoji dobro provjetravanje i isisavanje, koncentracija se bez ikakvih problema može održati znatno ispod dopuštenih graničnih vrijednosti.

#### UPOZORENJE

**Opasnost od nanošenja štete zdravlju i okolišu!**

Rashladna sredstva grupe L1/A1 su općenito teža od zraka i mogu otjecati u niže prostorije. U blizini tla može, ako zrak ne cirkulira, nastupiti povišena koncentracija. Pri visokim koncentracijama postoji opasnost od poremećaja srčanog ritma i gušenja uslijed nedostatka kisika - osobito u blizini tla.

- Neovlaštenim osobama nije dopušten pristup uređaju.
- Obratite pozornost na dobru provjetrenost radnih prostora, da bi se izbjeglo udisanje visoke koncentracije pare.
- Obratite pozornost da FKW-/HFKW rashladno sredstvo koje istječe iz uređaja ne može prodrijeti u objekt, niti na neki drugi način ugroziti osoblje. FKW-/HFKW-para rashladnog sredstva odnosno plin ne smije dospjeti u susjedne prostorije, stepeništa, dvorišta, hodnike ili odvodne sustave, te se mora odvoditi bez opasnosti.
- Nadzirite FKW-/HFKW-koncentraciju rashladnog sredstva u zraku za disanje, da bi se osiguralo održavanje graničnih vrijednosti.
- Redovito provjeravajte nepropusnost uređaja kao što je propisano u ovim Uputama za rad ([Vidi Plan kontrole i održavanja, Stranica 49](#)).

**Opasnost od zapaljenja i požara!**

- Prilikom radova s plamenom - npr. brušenja, lemljenja, i sl. - na licu mjesta držite ispred uređaje za suzbijanje požara.
- Obratite pozornost posebno na opasnost od zapaljenja zaostalih ostataka ulja ili FKW-/HFKW-rashladnog sredstva.
- Morate pripremiti dovoljno ispravnih aparata za gašenje požara s vrstom punjenja koje u dodiru s FKW-/HFKW-rashladnim sredstvom ne dovodi do opasnih reakcija.
- Pri radu se ne smije pušiti!

**Opasnost od smrzavanja!**

FKW-/HFKW-rashladno sredstvo s odgođenim vrenjem, može uslijed prskanja izazvati smrzavanje kože i očiju.

- Obratite pozornost prilikom radova na otklanjanju smetnji nakon FKW-/HFKW-izbijanja rashladnog sredstva, na postojeće rashladno sredstvo s odgođenim vrenjem.

**Opasnost od otrovanja!**

Prilikom kontakta FKW-/HFKW-rashladnih sredstava s vatrom mogu nastajati otrovni produkti izgaranja.

- Izbjegavajte kontakt FKW-/HFKW-rashladnog sredstva s otvorenom vatrom.
- Zavarivanje i lemljenje provodite samo onda kada ste potpuno uklonili FKW-/HFKW-rashladno sredstvo iz pogođene dionice sustava. Obratite pri tom pozornost na dobro provjetranje.
- Prilikom nužnih popravaka ako su visoke FKW-/HFKW koncentracije rashladnog sredstva, rabite aparat za disanje koji je neovisan o zraku u prostoriji.



## 2.8 Preostale opasnosti uslijed vibracija

### ⚠ UPOZORENJE

Ljudske i materijalne štete uslijed naokolo letećih materijala

Dođe li do uništenja ventilatora tijekom rada ventilatora, dijelovi ventilatorskih lopatica, koji lete naokolo, mogu ozlijediti ljude ili oštetiti stvari, koji se nalaze u blizini ventilatora.

Ventilatori, uređaji, vodovi u sustava moraju biti tako konstruirani, građeni i povezani, da se opasnosti uslijed vibracija, koje stvaraju oni ili drugi dijelovi sustava, snize, osobito na izvoru, na najmanju moguću razinu, uzimajući u obzir sva raspoloživa sredstva za smanjenje vibracija.

### NAPOMENA

Materijalne štete uslijed vibracija

Prilikom rada ventilatora dolazi redovito do vibracija, koje se pojačavaju zbog neuravnoteženosti, do kojih dolazi zbog nečistoća ili oštećenja ventilatorskih lopatica. Vibracije se prenose na aparat i mogu tamo prouzročiti štete kao i ovješene aparata ili komponenti rashladnog sustava.

Kontrolirajte redovito ventilatorske lopatice i zaštitne rešetke ventilatora zbog nečistoća, te tihi hod ventilatora ([Vidi Ventilatori, Stranica 49](#)).

## 2.9 Preostale opasnosti od dijelova pod tlakom

### ⚠ UPOZORENJE

Ljudske i materijalne štete zbog dijelova pod tlakom, koji sadrže FKW-/HFKW rashladno sredstvo!

Lom cjevovoda pod tlakom ili elemenata uređaja pod tlakom može, zbog materijala koji lete uokolo, izazvati ljudske i materijalne štete. Neočekivano veće oslobađanje radnog fluida sa njegovim opasnim svojstvima nakon loma ili istjecanja na dijelove uređaja, koji su pod tlakom može dovesti do sljedećih opasnosti:

- Istiskivanje kisika
- Opasnost od požara zbog postojećih udjela rashladnog strojnog ulja
- Opasnost od promrzlina (zbog prskanja tekućeg rashladnog sredstva),
- Gušenje
- Opasnosti od paničnih reakcija
- Onečišćenje okoline.

Provjerite da dotični uređaj prije početka servisiranja nije pod tlakom te uklonite radni fluid iz dotičnog uređaja.

Servisiranje - posebno lemljenje - na dotičnom uređaju provodite tek nakon potpunog uklanjanja radnog fluida iz uređaja.

## 2.10 Preostale opasnosti zbog neispravne montaže

### ⚠ UPOZORENJE

Ljudske i materijalne štete zbog neispravne montaže!

Neispravna montaža uzrokuje opasnosti uslijed:

- loma ili istjecanja na dijelovima uređaja s fluidom i cjevovodima
- Nedostajući rasteretni uređaji protiv širenja tekućine: Ne smije se blokirati tekućina, koja se zagrijava u mirovanju rashladnog sustava i koja širenjem može izazvati pucanje cjevovoda ili priključnih prirubnica.
- Neravnomjerna razdioba opterećenja na učvršćenjima s opasnošću od napona unutar uređaja odnosno pomicanja uređaja (loma ili propuštanje na dijelovima uređaja, koji provode fluide, i cjevovodima, opasnost od napuklina)
- Nedovoljno osiguranje vodova, koji provode fluide, protiv mehaničkih oštećenja! Priklučci na licu mjesta od strane naručitelja: nema rasterećene montaže; utjecaji sila na razdjelne i sabirne cijevi s opasnošću od loma ili propuštanja na dijelovima uređaja is fluidima i cjevovodima, opasnost od kidanja!
- Opasnost od kidanja i naglog pada uređaja pri čemu postoji opasnost od radnog fluida koji istječe te od slobodno ležećih električnih vodova
- Opasnost od oštećenja zbog okolinski uvjetovanih izvora opasnosti (proizvodni, transportni i drugi procesi na mjestu postavljanja)
- Smetnje u funkcioniranju uređaja uslijed ometanja ulaza i izlaza zraka.
- Ometanje svestranog nadzora, kontrole i servisiranja, tj. neometani pristup dijelovima a radnim fluidom i električnim dijelovima, priključcima i vodovima, nema vidljive oznake cjevovoda i dovoljno mjesta za ispitivanje

Osigurajte da:

- se uređaji instaliraju na pričvrsnim točkama koje odgovaraju njihovim težinama te da se spoje pričvrsnim vijcima. Odgovornost za čvrstinu vijčanih spojeva snosi korisnik odnosno instalater,

- se pričvrtni vijci moraju prilagoditi promjeru pričvrtnih rupa, koji je proizvođač statički dokazao,
- se pričvrtni vijčani spoji pomoću prikladnih osiguranja vijaka mora osigurati od popuštanja,
- da pričvrtni vijčani spojevi ne smiju biti previše zategnuti odnosno oštećeni prekomjernim vijčanjem,
- da svi pričvrtni vijčani spojevi moraju biti podjednako čvrsto pritegnuti kako bi se osiguralo što ravnomjernije opterećivanje pričvršćenja.
- sve pričvrtno točke moraju trajno i pod teretom održati razmak do pričvrtno ravnine, kako ne bi došlo do naprezanja u uređaju. Uređaji se moraju fiksirati u ispravnoj poziciji da bi se izbjeglo njihovo pomicanje.
- se pričvrtni vijčani spoj mora ispitati s obzirom na sigurnost funkcioniranja u okviru intervala servisiranja [Vidi Održavanje, Stranica 47](#),
- da se uređaj mora tako pričvrstiti odnosno postaviti, da ga ne mogu oštetiti okolni izvori opasnosti (proizvodni, transportni i drugi procesi na mjestu postavljanja), niti njegovo funkcioniranje omesti svojim postupcima neovlaštene osobe.
- da se uređaji moraju tako pričvrstiti odnosno postaviti, da uvijek postoji neometani ulaz i izlaz zraka bez kratkog spoja zraka,
- da se uređaji tako pričvrste odnosno postave, da je u svakom trenutku i sa svih strana moguć nadzor, kontrola i servisiranje, t.j. neometan pristup sastavnim dijelovima za vođenje fluida, priključcima i vodovima, prepoznavanje oznaka na cjevovodima i da ostane dovoljno mjesta za ispitivanja,
- da se moraju osigurati vodovi za vođenje radnih fluida od mehaničkih oštećenja! Priklučci na licu mjesta od strane naručitelja: Rasteretna montaža; nema djelovanja sila na priključene razdjelne i sabirne cijevi,
- prilikom montaže uređaja obvezno se molra obratiti pozornost :
  - Obvezno pridržavanje razmaka do objekata koji bi mogli biti ugroženi djelovanjem FKW-/HFKW rashladnog sredstva,
  - Moraju se provesti mjere koje zaštitne objekte čuvaju od FKW-/HFKW-koncentracije rashladnog sredstva od više nego što je dopuštena prema EN 378-3,
  - Ispod uređaja se ne smiju ostavljati lako zapaljivi materijali,
  - Uređaje tako pričvrstiti odnosno postaviti da: U područjima u kojima se odvija promet unutar pogona prema i od uređaja, smiju biti postavljeni cjevovodi isključivo bez odvojivih spojeva i armatura.
  - Moraju postojati rasteretni uređaji protiv širenja tekućine.
  - Pothlađene tekućine smije biti u mirovanju rashladnog sustava samo u minimalnoj mjeri u dijelovima sustava - minimizacija broja "vreća s tekućinom".

## 2.11 Preostale opasnosti zbog loma prilikom rada

### UPOZORENJE

Ljudske i materijalne štete zbog loma prilikom rada!

- Neispravna montaža ([Vidi Preostale opasnosti zbog neispravne montaže, Stranica 20](#)),
  - Nepoštivanje maksimalno dopuštenog pogonskog tlaka ([Vidi Pogonski uvjeti, Stranica 15](#)),
  - Nepoštivanje dionica vodova pod tlakom prilikom popravaka ([Vidi Preostale opasnosti od dijelova pod tlakom, Stranica 20](#)),
  - Nepoštivanje preostalih opasnosti uslijed vibracija ([Vidi Preostale opasnosti uslijed vibracija, Stranica 19](#))
- dovodi do loma pri radu i popravcima. Pri tom dolazi do ugroženosti zbog
- materijala koji lete uokolo ([Vidi Preostale opasnosti od dijelova pod tlakom, Stranica 20](#)),

- oslobođenog radnog fluida ([Vidi Preostale opasnosti od FKW-/HFKW-rashladnog sredstva, Stranica 18](#))

Osigurajte da:

- se montaža provodi ispravno,
- se uvijek pridržava maksimalni pogonski tlak,
- da dionice vodova pod tlakom budu prije svih održavanja i popravaka bez tlaka,
- se vibracije, ne samo od rashladnog sustava (vibracije zbog kompresora, uređaja i vodova cjelokupnog sustava) nego i od ventilatora (neuravnoteženosti uslijed nakupina prljavštine odnosno oštećenja) smanje sa svim raspoloživim sredstvima i snize na minimum.
- Moraju postojati rasteretni uređaji protiv širenja tekućine.
- Pothlađene tekućine smije biti u mirovanju rashladnog sustava samo u minimalnoj mjeri u dijelovima sustava minimizacijom broja "vreća s tekućinom".

## 2.12 Preostale opasnosti zbog bačenih predmeta ili tekućina

### UPOZORENJE

Ljudske i materijalne štete zbog bačenih predmeta i tekućina!

Preostale opasnosti zbog bačenih predmeta ili tekućina ([Vidi Preostale opasnosti zbog loma prilikom rada, Stranica 21](#)).

## 2.13 Preostale opasnosti prilikom zbrinjavanja

### UPOZORENJE

Opasnost od ljudskih i materijalnih šteta zbog FKW/HFKW-radnog fluida !

Sljedeće upozorenja su preporuke za stručno zbrinjavanje uređaja. Obvezujući su zakoni o otpadu koji važe za zemlju korisnika:

- Zbrinjavanje smije provoditi samo stručno osoblje.
- Svi sastavni elementi uređaja, npr. radni fluidi, rashladno strojno ulje, cjevni registar (izmjenjivač topline), ventilatori moraju se propisno zbrinuti.
- Rabljeni radni fluid, koji nije namijenjen za ponovnu uporabu, mora se tretirati kao otpad i zbrinuti na siguran način. Ne smije doći do emisije u okoliš.
- FKW-/HFKW-rashladno sredstvo mora se uz pridržavanje odgovarajućih sigurnosnih mjera preliti u specijalni spremnik za rashladno sredstvo. Ovaj specijalni spremnik za rashladno sredstvo mora biti prikladan za rashladno sredstvo. On se mora lako moći identificirati i mora biti označen za rashladno sredstvo, npr. „HFKW R-4304A-rekuperirano“.
- Ne smije se uporabljati spremnik "za jednokratnu uporabu" jer postoji mogućnost, da ostaci pare rashladnog sredstva u spremniku izlaze prilikom zbrinjavanja.
- Spremnik za radni fluid ne smije biti prepunjen. Maksimalno dopušteni tlak spremnika za radni fluid ne smije se premašiti niti u jednom trenutku radnog procesa.
- Radnim fluidom ne smije se puniti u spremnik za fluid, koji sadrži neki drugi ili neki nepoznati radni fluid. Ovj drugi ili nepoznati radni fluid ne smije se ispuhati u atmosferu, nego se mora identificirati, ponovno preraditi ili propisno zbrinuti.
- Za uništavanje radnog fluida može biti potreban službeno odobreni uređaj.
- Rabljeno rashladno strojno ulje, koje je vraćeno iz uređaja i ne može se ponovo preraditi, mora se spremiti u posebni, prikladni spremnik, tretirati kao otpad i zbrinuti na siguran način.
- Mora se osigurati, da se svi sastavni elementi uređaja koji sadrže radne fluide i rashladna strojna ulja propisno zbrinu.

- Uređaj se sastoji pretežno od izvornih materijala, bakar, aluminij, pocinčani čelik (cijevni registar (izmjenjivač topline) i kućište), kao i čelik, aluminij, bakar, poliamidi (motori). Gospodarenjem otpadom ovi se materijali mogu, čak i u bojom obrađenom stanju, reciklirati mehaničkim i toplinskim odvajanjem.
- Prije prerade u lomljevinu moraju se sastavni elementi uređaja, koji vode radni fluid, isprazniti, pri čemu se tlak mora sniziti na minimalno 0,6 bara apsolutno za volumen cijevi uređaja do uključujući 200 l i na 0,3 bara apsolutno za volumen cijevi preko 200 l. Postupak snižavanja tlaka završen je onda, kada tlak više ne raste i ostaje konstantan a uređaj je na okolnoj temperaturi.

### UPOZORENJE

#### Opasnost od trovanja okoliša!

Uređaj za rekuperaciju odnosno zbrinjavanje rashladnog sredstva mora se koristiti na taj način da opasnost od emisije rashladnog sredstva ili rashladnog strojnog ulja u okoliš bude najminimalnija.

- Osigurajte da radni fluid ne dospije u podzemnu vodu.
- Koristite uređaj za rekuperaciju odnosno zbrinjavanje radnih fluida na taj način da opasnost od emisije radnog fluida ili rashladnog strojnog ulja u okoliš bude najminimalnija.

Transportna ambalaža poduzeća Guntner AG & Co. KG je proizvedena od ekoloških materijala i prikladna za recikliranje.

## 3 Tehnički podaci

### 3.1 Uređaj

#### NAPOMENA

Vrijednosti snage ventilatora ovise o okolnoj temperaturi i otporu zraka na mjestu postavljanja.  
Svi električni dijelovi izvedeni su sukladno EN-normama.

Broj projekta	Vidi ponudbenu dokumentaciju dobivenu prema narudžbi
Oznaka uređaja:	Vidi ponudbenu dokumentaciju dobivenu prema narudžbi
Broj proizvođača	Vidi ponudbenu dokumentaciju dobivenu prema narudžbi
Godina proizvodnje	Vidi ponudbenu dokumentaciju dobivenu prema narudžbi
Radni fluid	Vidi ponudbenu dokumentaciju dobivenu prema narudžbi
Volumen	Vidi ponudbenu dokumentaciju dobivenu prema narudžbi
Dopušteni pogonski tlak	32 bara
Ispitni tlak	35,2 bara
Dopuštena pogonska temperatura	-50 ... +100 °C
Dopuštena vlažnost zraka	100 %
Datum ispitivanja	Vidi ponudbenu dokumentaciju dobivenu prema narudžbi
Ispitni medij	suhi zrak
Emisija buke u zrak	Vidi ponudbenu dokumentaciju dobivenu prema narudžbi Primijeniti standardni postupak za proračun razine zvučnog tlaka sukladno EN 13487, prilog C (normativan).
Težina	Vidi ponudbenu dokumentaciju dobivenu prema narudžbi

### 3.2 Ventilatori

Za GVV uporabljeni ventilatori promjera 450 do 650mm spojeni su na izmjeničnu struju 230V 1~50Hz.. Ventilatori promjerar 800mm do 1000mm imaju mogućnost reguliranja broja okretaja s Güntner-regulacijskim uređajima. Trofazni ventilatori mogu načelno raditi pomoću D-S prespajanja s 2 različita broja okretaja. Može se isporučiti 5 stupnjeva snage / zvuka (N, M, L, S, E).

Tip ventilatora	Vidi ponudbenu dokumentaciju dobivenu prema narudžbi
Vrsta zaštite	IP 54, toplinska klasa 155 i DIN VDE 0530
Vrsta struje	Trofazna struja ili izmjenična struja
Napon	400 V 3~ 50 Hz ili 230 V 1~ 50 Hz
Uravnoteženost	Q 6,3 sukladno VDI 2060
Dopuštena temperatura zraka	Područje uporabe: -30 C do +55 °C
Zaštitni uređaji	<ul style="list-style-type: none"><li>• Toplinski: Toplinski kontakti (isklopni kontakt)</li><li>• Mehaničko: Dodirna zaštitna rešetka sukladno EN 294</li></ul>

## 4 Izvedba i funkcija

Kondenzator se sastoji od

- jednog cijevnog registra. koji se sastoji od cijevnih spirala opremljenih lamelama, (bakrena cijev; aluminijska lamela), razdjelnih i sabirnih cijevi (bakar) i cijevnih priključaka za sustav cjevovoda,
- jednog kućišta od pocinčanog čeličnog lima, lakiranog u RAL 7035, svjetlosivo..
- i - ovisno o izvedbi - od jednog ili više bešumnih aksijalnih ventilatora s motorima koji ne trebaju njegu. Pri tom su moguće dvije izvedbe ventilatora: normalna i pojačana (opcija).

Kondenzatori serije GVV su namijenjeni za ugradnju u rashladni sustav. Rashladni sustav je kombinacija međusobno spojenih sastavnih elemenata, koji vode rashladno sredstvo, i armatura, koji čine jedan zatvoreni krug, u kojem rashladno sredstvo cirkulira.

Rashladno sredstvo apsorbira pri niskoj temperaturi i niskom tlaku toplinu i isparava (strana isparivača) i pri višoj temperaturi tada je opet predaje te se kondenzira (strana kondenzatora). Kondenzator ukapljuje rashladni medij predajom topline zraku, koji ventilatori tjeraju preko suhe površine izmjenjivača topline.

Primijenjena FKW-/HFKW-rashladna sredstva R134a, R404A, R407C, R507, R22, ... su rashladna sredstva grupe L1/A1 ([Vidi Preostale opasnosti od FKW-/HFKW-rashladnog sredstva, Stranica 18](#)).

## 5 Motor ventilatora

### NAPOMENA

Tijekom dužeg skladištenja ili neuporabe ventilatori se moraju stavljati u pogon 2 do 4 sata mjesečno.

### NAPOMENA

Kod ventilatora vrste zaštite IP55 ili više moraju se postojeći zatvoreni provrti za kondenziranu vodu otvarati barem svakih pola godine.

### AC-tehnologija

AC-motori zaštićeni su pomoću termistora s pozitivnim temperaturnim koeficijentom ili toplinskog kontakta od pregrijavanja.

Kod motora s toplinskim kontaktom, on se mora u rasklopnom ormaru tako povezati, da pri aktiviranom toplinskom kontaktu nije moguće uključanje motora. Za sprječavanje ponovnog ukapčanja preporučuje se blokiranje.

Za motore s termistorom s pozitivnim temperaturnim koeficijentom potreban je jedan dodatni vanjski uređaj za aktiviranje za ugrađene termistore. Za sprječavanje ponovnog ukapčanja preporučuje se blokiranje. Ispitni napon na termistorima smije iznositi max. 2,5 V odnosno uporabiti se smiju samo mjerni uređaji sa strujnim ograničenjem.

Pri primjeni prespajanja zvijezda-trokut mora se uzeti u obzir odgovarajuće vremensko usporenje.

Za motore s direktnim startom i priključnom vrijednošću > 4,0 kW može biti potrebno ograničenje zaletne struje (meki strat pomoću tiristora).

Ako je potrebno primijeniti pretvarač frekvencije za regulaciju broja okretaja, kod ventilatora s vanjskim rotorom treba obratiti pozornost na sljedeće:

Između pretvarača frekvencije i ventilatora moraju se nužno ugraditi sinusni filtri djelotvorni u svim polovima ( sinusoidni izlazni napon! Djelovanje filtra između faze prema fazi i fazi prema zemlji).

Pretvarači frekvencija poduzeća Güntner opremljeni su serijski s tom funkcijom. Trofazni standardni motori prikladni su za direktni pogon s pretvaračima frekvencija.

Trofazni motori ventilatora mogu raditi pomoću prespajanja zvijezda - trokut s dva broja okretaja odnosno s regulacijom broja okretaja. Mora se provjeriti smjer vrtnje. Promjena smjera vrtnje pri pogrešnom smjeru vrtnje se provodi zamjenom dviju faza.

### EC-tehnologije

### NAPOMENA

Motori ventilatora raspoložu s vlastitim elektroničkim dijelom snage. Ovaj dio snage upravlja se preko Güntner Motor Management GMM. Motori mogu raditi na naponima od jedne faze (1~, 200 - 277 V AC, 50/60 Hz) i tri faze (3~, 380 - 480 V AC, 50/60 Hz). Električki priključak mora se pogledati u priključnim shemama ili informacijama o priključnoj kutiji motora.

## 6 Transport i skladištenje

### 6.1 Sigurnost

#### ⚠ UPOZORENJE

Opasnost od gnječenja uslijed pada!

Uređaj teži između 60 kg i 2750 kg. Može iskliznuti i pasti sa transportnog sredstva. Posljedica mogu biti teške ozljede i smrt. Jaki udarci i potresanja mogu oštetiti uređaj.

Obratite pozornost na upute na transportnim naljepnicama na zapakiranim uređajima.

Osigurajte da uključeno osoblje bude osposobljeno za prikladan istovar.

Rabite transportne pripreme koje odgovaraju težini uređaja ([Vidi Transport i skladištenje, Stranica 28](#)). Težinu zapakiranog uređaja pogledajte u ponudbenoj dokumentaciji dobivenoj prema narudžbi.

Pazite na to da se tijekom transporta nitko ne zadržava ispod uređaja ili u blizini teretnog područja.

Pazite na ravnomjernu raspodjelu tereta.. Obratite pozornost na transportnu naljepnicu na zapakiranom uređaju ([Vidi Ostali znakovi i upozorenja na uređaju, Stranica 12](#)).

Osigurajte uređaj od iskliznuća i mehaničkog oštećenja.

Pri transportu kranom: Kuke i karike utovarivača pričvršćivati isključivo na mjesta koja je predvidio proizvođač, tj. na krankse jarmašice montirane u tvornici. Osigurajte da pojasevi ne stisnu kućište uređaja.

Ako uređaj treba rabiti transportne pomoćne pripreme. Rabite transportnu pripremu koja odgovara težini uređaja. Težinu uređaja pogledajte u ponudbenoj dokumentaciji dobivenoj prema narudžbi ([Vidi Izvedba i važeći dokumenti, Stranica 7](#)). Nemojte rabiti priključne nastavke i sabirne cijevi kao potporne točke za dizanje, povlačenje, pričvršćivanje ili penjanje. Time može doći do propuštanja.

Pažljivo transportirajte uređaj. Prije svega izbjegavajte grubo postavljanje uređaja.

Ako uređaj treba stati na tlo, stanite samo sa čvrstom, sigurnom obućom.

Ako su uređaji izvedeni bez ograde, na njega možete stati samo s osiguranjem protiv pada.

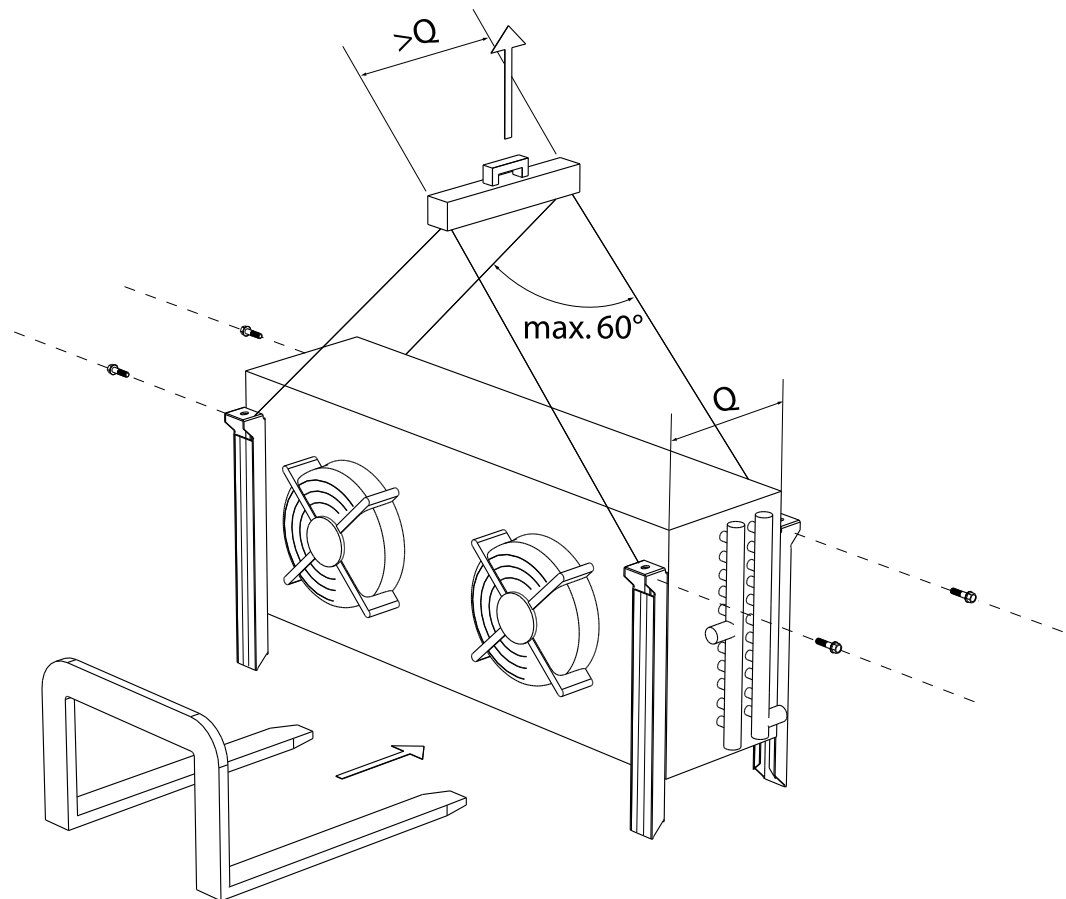
### 6.2 Transport i skladištenje

#### NAPOMENA

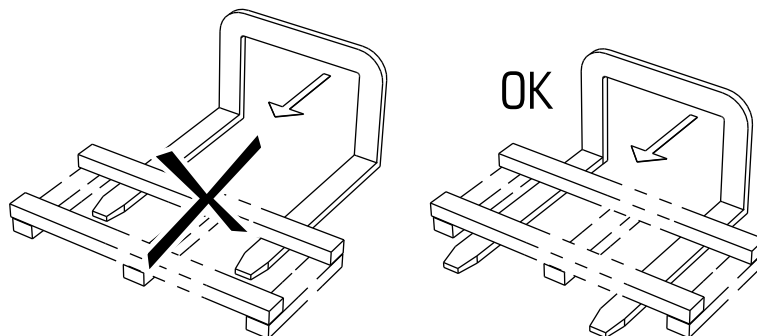
Čitati i poštivati transportne znakove na ambalaži uređaja!

Mehaničko trajno opterećenje uslijed neravnosti vozne staze i rupa od udara kao i vibracija prilikom brodskog transporta mogu prouzročiti štete kod transporta. Prije transporta morskim putem ili u zemljama s kritičnim prometnicama za transport se moraju demontirati svi prigradni dijelovi, kod kojih se mogu pobuditi vibracije – posebno ventilatori i ako uređaj ima podnožno postolje.

- Transportirati uređaj na mjesto postavljanja
- Istovariti uređaj



- Transportirati i istovariti spakirani uređaj s prikladnim transportnim sredstvom (npr. viličar, kran) na mjesto postavljanja.  
**OPREZ: Prilikom transporta viličarom: Podignite spakirani uređaj samo s jednim viličarom s dovoljno dugim vilicama.**



### 6.3 Skladištenje prije montaže

#### NAPOMENA

**Opasnost od korozije i onečišćenja!**

Vlaga i prljavština ne smiju prodrijeti u uređaj.

- ▶ **Zaštitite uređaj od prašine, onečišćenja, vlage, mokrine i ostalih štetnih utjecaja. Štetni utjecaji: [Vidi Sigurnosne upute za postavljanje i prvo puštanje u pogon, Stranica 31](#)**
- ▶ **Neka uređaj ne stoji uskladišten dulje nego što je potrebno. Uskladištite uređaj do montaže u originalnoj ambalaži. Staviti jednu na drugu obvezno samo ambalaže jednake veličine.**
- ▶ Uređaj uskladištiti bez oštećenja do postavljanja na zaštićenom mjestu bez utjecaja prašine, prljavštine, vlage (dobro provjetrena hala ili natkriveno skladište).
- ▶ Ako postavljanje uređaja kasni prema predviđenom roku instalacije. Zaštititi uređaj s ceradom protiv atmosferskih i ostalih štetnih utjecaja. Pri tom se mora paziti na dobru provjetrenost uređaja.

## 7 Postavljanje i montaža

### 7.1 Sigurnost

#### 7.1.1 Sigurnosne upute za postavljanje i prvo puštanje u pogon

#### ⚠ UPOZORENJE

Opasnost od ljudskih i materijalnih šteta zbog FKW-/HFKW rashladnog sredstva koje istječe!

Pri nestručnoj montaži postoji opasnost, da prilikom pogona sustava istječe radni fluid i izazove ljudske i materijalne štete ([Vidi Preostale opasnosti od FKW-/HFKW-rashladnog sredstva, Stranica 18](#))

Pazite točno na Upute za postavljanje u ovom poglavlju i obratite posebnu pažnju!

#### NAPOMENA

Oštećenje sustava!

Primjese i onečišćenja u optoku radnog fluida mogu pogoršati učinkovitost postrojenja ili oštetiti komponente postrojenja. Posebno štetna onečišćenja su:

- vlaga,
- atmosferski tlak,
- ostatci od lemljenja,
- rđa,
- ogorina,
- metalne strugotina,
- nestabilna ulja,
- prašina i prljavština svake vrste.

Vlaga u sastavnim elementima uređaja, koji vode radni fluid može imati za posljedicu:

- izlučivanje vode i stvarane leda dovode do ispada u sklopnim i regulacijskim armaturama rashladnog sustava,
- stvaranje kiseline,
- starenje i razlaganje rashladnog strojnog ulja,
- koroziju.

Atmosferski tlak i ostali neukapljivi plinovi mogu imati za posljedicu:

- oksidaciju rashladnog strojnog ulja,
- kemijske reakcije između radnog fluida i rashladnog strojnog ulja,
- Povišeni tlak ukapljivanja u sustavu.

Kemijske reakcije između radnog fluida i rashladnog strojnog ulja uz prisutnost vlage odnosno atmosferskog zraka sa starenjem i razlaganjem radnog fluida i rashladnog strojnog ulja mogu imati za posljedicu:

- stvaranje organskih i anorganskih kiselina,
- povišenu temperaturu tlačnog plina u sustavu,
- koroziju,
- loše pomazivanje, povećano habanje do kvara postrojenja.

Ostala onečišćenja mogu prouzročiti:

- ubrzanje kemijskih procesa (razlaganje),
- Mehaničke i električne greške u rashladnom postrojenju.

Osigurajte, da se prilikom montaže (priključak sastavnih elemenata uređaja koji vode radni fluid na sustav koji vodi radni fluid sustava striktno izbjegavaju unutarnja onečišćenja.

Izvodite montažu uz iznimnu čistoću.

Završite sve instalacijske radove na licu mjesta prije otpuštanja transportnog tlaka!

Otpustite transportni tlak na schrader ventilu tek neposredno prije montaže.

Uklonite slijepe matice na razdjelnoj i sabirnoj cijevi tek neposredno prije montaže.

## NAPOMENA

Opasnost od korozije i onečišćenja!

Vlaga i prljavština ne smiju prodrijeti u uređaj. Ako u uređaj prođe vlaga i prljavština, postoji opasnost od oštećenja i za armature i druge sastavne elemente sustava.

Zaštitite uređaj od prašine, onečišćenja, vlage, mokrine oštećenja i ostalih štetnih utjecaja. Štetni utjecaji su npr.:

- Mehanički Oštećenja uslijed udarca, padajućih predmeta, transportnih sredstava koja voze u suprotnom i sl.
  - Fizikalni Oštećenja zbog zapaljivih plinova koji se koncentriraju u blizini
  - Kemijski: Oštećenja zbog onečišćene atmosfere ( sadrži sol, kiselinu, klor, sumpor i sl.)
  - Toplinski: Oštećenja zbog izvora topline koji postoje u blizini
- Započnite što je brže moguće s montažom.

## ⚠ UPOZORENJE

Električnu instalaciju smiju provoditi samo stručnjaci elektrotehničkog profila pridržavajući se odgovarajućih VDE normi (odnosno nacionalnih i međunarodnih propisa) i uvjeta za električne priključke EVU (Udruge elektroopskrbnih kompanija SR Njemačke).

### 7.1.2 Sigurnosni zahtjevi u svezi sustava

Uređaj predstavlja jednu komponentu jednog sustava i može raditi samo u spoju s sustava .

- Svi potrebni uređaji za pogon uređaja moraju biti integrirani u sklopne i upravljačke uređaje sustava :
  - Električni: Ventilatori
  - Radni fluidi: Ventili i armature,
- Mora se instalirati sigurnosna sklopka (NOT-AUS).
- Elektrotehnički priključci s radnim fluidom za uređaj moraju postojati na postrojenju . Priključci su navedeni u ponudbenoj dokumentaciji dobivenoj prema narudžbi.
- Elektrotehnički priključci s radnim fluidom za uređaj moraju postojati na uređaju za hlađenje. Priključci su navedeni u ponudbenoj dokumentaciji dobivenoj prema narudžbi.
- Opskrba naponom ventilatora mora se obaviti prema podacima na označnoj pločici na motorima ventilatora.
- Za ventilatore mora biti sukladno EN 60204-1 predviđen isklonni uređaj za sprječavanje neočekivanog stavljanja u pogon (sklopka za popravke), koji odvaja sve aktivne vodiče od opsrbje energijom (moguće isključiti u svim polovima).
- Isklonni uređaj ventilatora mora biti osiguran (npr. lokotom) da bi se spriječilo nekontrolirano stavljanje u pogon ventilatora.
- Električni priključci motora, sklopke za popravke, priključnog ormarića i rasklopnog ormara moraju biti izvedeni sukladno odgovarajućim shemama spajanja.
- Mora postojati mogućnost zatvaranja uređaja ako dođe do propuštanja.

- Svim sigurnosno relevantnim zapornim armaturama upravljaju osobe u odijelima za potpunu zaštitu, koji nose aparate za disanje neovisne o okolnom zraku.
- Mora postojati mogućnost upravljanja sa sigurnog mjesta svim uređajima za odvod oslobođenih radnih fluida.

### 7.1.3 Sigurnosne mjere opreza od strane kupca

#### UPOZORENJE



Opasnost od ljudskih šteta!

Uređaj sadrži FKW-/HFKW-rashladno sredstvo ([Vidi Preostale opasnosti od FKW-/HFKW-rashladnog sredstva, Stranica 18](#)).

Primijenjena FKW-/HFKW rashladna sredstva R134a, R404A, R407C, R507, R22 ... su rashladna sredstva grupe L1/A1 po klasifikaciji prema gorivosti (L) i otrovnosti (A) sukladno Direktivi 97 / 23 / EZ o tlačnoj opremi (Direktiva o tlačnoj opremi):



– Rashladna sredstva koja u plinskom stanju ni u jednoj koncentraciji nisu goriva u zraku.

– Rashladna sredstva, ona s vremenski ponderiranom, prosječnom koncentracijom, koja nema štetno djelovanje na većinu zaposlenika, koji su dan za dan izloženi ovoj koncentraciji tijekom normalnog osmosatnog radnog dana i četrdesetsatnog radnog tjedna, čija je vrijednost jednaka ili veća 400 ml/m<sup>3</sup> (400 ppm (V/V)).



Ne postoji neposredna opasnost za zaposlenike. Rashladna sredstva grupe L1/A1 su općenito teža od zraka i mogu otjecati u niže prostorije. U blizini tla može, ako zrak ne cirkulira, nastupiti povišena koncentracija. Pri visokim koncentracijama postoji opasnost od poremećaja srčanog ritma i gušenja uslijed nedostatka kisika - osobito u blizini tla.

Neovlaštenim osobama nije dopušten pristup uređaju. Obratite pozornost da FKW-/HFKW rashladno sredstvo koje istječe iz uređaja ne može prodrijeti u objekt, niti na neki drugi način ugroziti osoblje.

Pridržavajte se zahtjeva EN 378-3 u svezi rashladnog sredstva, težinskog kapaciteta ubrizgavanja i sustava za prijenos hladnoće.

#### UPOZORENJE

Opasnost od trovanja okoliša!

- Osigurajte da rashladno sredstvo ne dospije u kanalizaciju ili podzemnu vodu.
- Koristite uređaj za rekuperaciju odnosno zbrinjavanje rashladnih sredstava na taj način da opasnost od emisije rashladnog sredstva ili rashladnog strojnog ulja u okoliš bude najmanja.

## 7.2 Zahtjevi prema mjestu postavljanja

Dimenzije i težinu pogledajte molimo u ponudbenoj dokumentaciji dobivenoj prema narudžbi.

- ▶ Uređaj postavite tako, da ga ne mogu oštetiti okolni izvori opasnosti (proizvodni, transportni i drugi procesi na mjestu postavljanja), niti njegovo funkcioniranje omesti svojim postupcima neovlaštene osobe.
- ▶ Uređaj tako pozicionirajte, da ga ne mogu oštetiti prometni i transportni procesi unutar pogona.

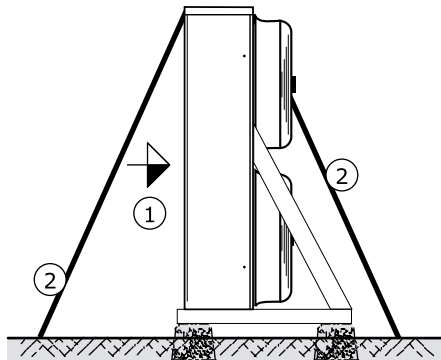
- ▶ Omogućite optimalnu kontrolu uređaja i optimalnu pristupačnost uređaju:
  - Smjestite uređaj tako da se uvijek može nadzirati i kontrolirati sa svih strana.
  - Osigurajte da bude dovoljno mjesta za održavanje.
  - Osigurajte da svi sastavni elementi s fluidima, priključci i vodovi i svi električni priključci i vodovi budu dobro pristupačni.
  - Osigurajte da je oznaka cjevovoda dobro vidljiva.

## NAPOMENA

**Kao hitne zaštitne mjere hitno se preporučuju odvodne antene pokraj uređaja.**

Da bi se pokrile visoke snage, može se više uređaja poredati jedan za drugim štedeći prostor pri visokoj nazivnoj snazi. Da bi se jamčila dostatna izloženost tlaku na zračnoj strani, potrebna je pri višestrukome postavljanju potkonstrukcija.

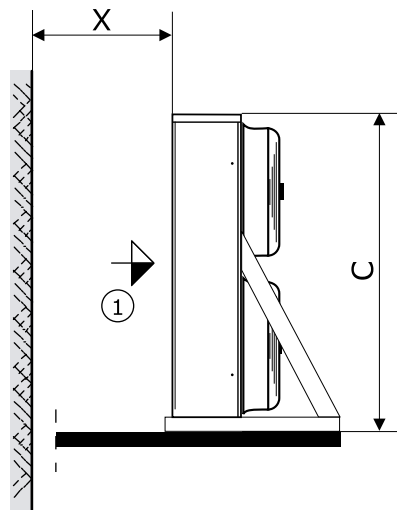
### Postavljanje na otvorenom uz uzimanje u obzir glavnog smjera vjetrova



- 1 Smjer strujanja zraka
- 2 Zatezanje

Napomena: Kod uređaja u dva reda potrebno je zatezanje užetom prema Güntnerovom standardu 03.02.02.

## Postavljanje na konzolu ili nosač



1

Smjer strujanja zraka

Bočni razmak  $Y \geq 400 \text{ mm}$ 

Najmanji razmak X:

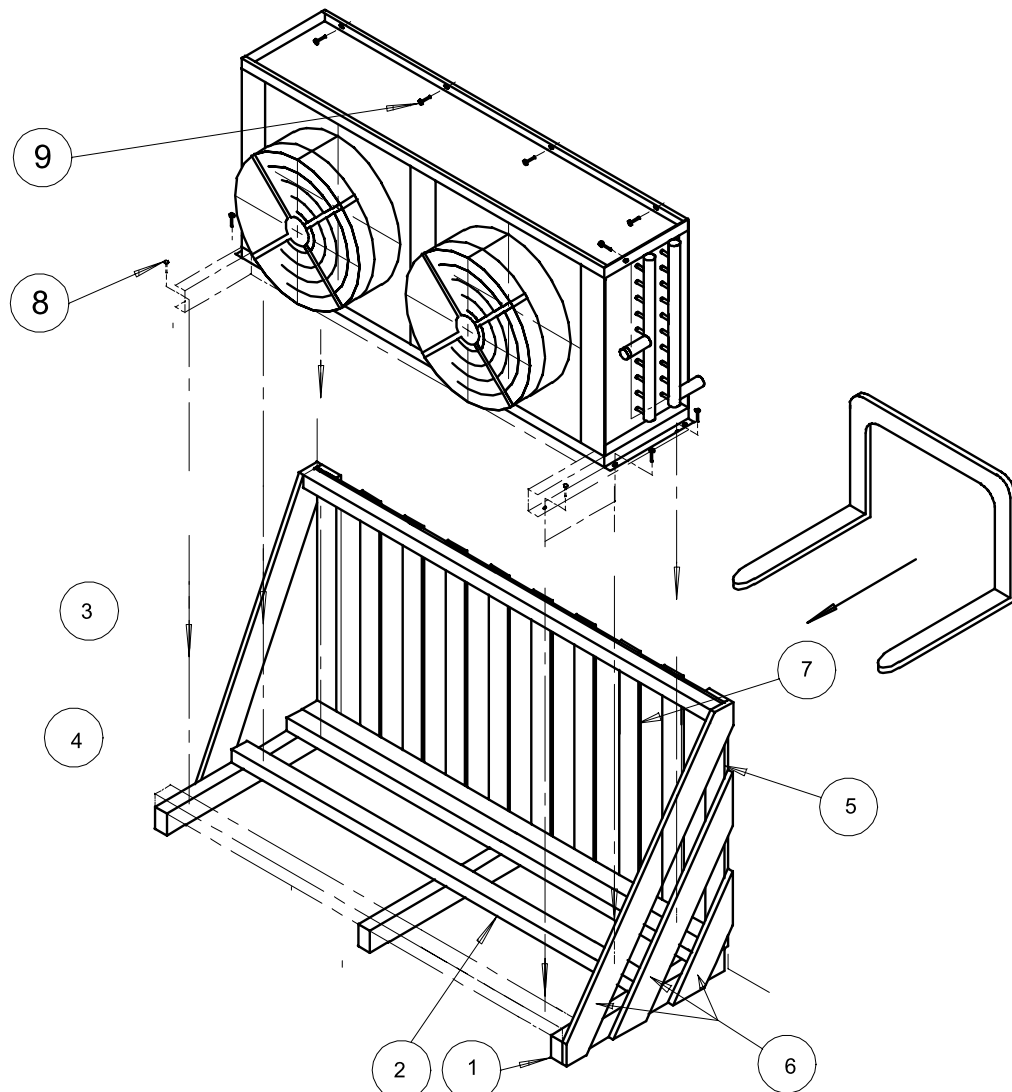
- kod uređaja u jednom redu:  $X \geq 0,5 * C$
- kod uređaja u dva reda:  $X \geq 0,35 * C$

Napomena:

Zid je dopušten samo s jedne strane

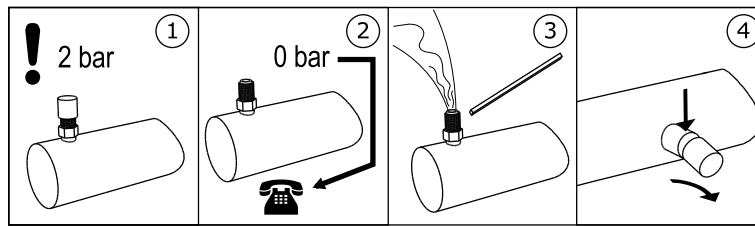
Strujanje zraka odozdo

## 7.3 Raspakirati uređaj



- ▶ Ukloniti vijke (8, 9).
- ▶ Ukloniti uređaj s transportnog postolja (bridna drva 1, 2, 3 i tesane daske 4, 5, 6, 7)
- ▶ Provjeriti potpunost isporuke. Obim isporuke pogledajte u ponudbenoj dokumentaciji dobivenoj prema narudžbi.
- ▶ Eventualna oštećenja pri transportu i / ili nedostatak pojedinih dijelova se moraju označiti na otpremnici. O činjeničnom stanju odmah pismeno obavijestiti proizvođača. Oštećene lamele mogu se odmah izravnati na licu mjesta s češljem za lamele.
- ▶ Provjeriti transportni pretlak: Proizvođač isporučuje uređaje s transportni pretlakom ca. 1 bar (očišćeni i suhi zrak). Utvrditi transportni tlak na schrader ventilu (mjerjenje tlaka). Ako se uređaj nalazi u bestlačnom stanju: Odmah obavijestiti proizvođača i zabilježiti na otpremnici. Ako se uređaj nalazi u bestlačnom stanju, to ukazuje na propusno mjesto.  
**OPREZ! Opasnost od ljudskih i materijalnih šteta zbog nositelja topline koji istječe! Ako se uređaj nalazi u bestlačnom stanju, to ukazuje na propusno mjesto zbog oštećenja pri transportu. Nositelj topline koji istječe zbog propusnog mjesta na uređaju može dovesti do ljudskih šteta**

do smrti (Vidi Preostale opasnosti od FKW-/HFKW-rashladnog sredstva, Stranica 18). Ne puštajte uređaj u pogon!



- 1 Transportno tlačno punjenje
- 2 Provjeriti transportni tlak; ako je uređaj u bestlačnom stanju informirati proizvođača
- 3 Otpustiti transportni tlak
- 4 Ukloniti slijepe matice

## NAPOMENA

**Opasnost od korozije i onečišćenja!**

Vlaga i prljavština ne smiju prodrijeti u uređaj.

Zaštitite uređaj od prašine, onečišćenja, vlage, mokrine, oštećenja i ostalih štetnih utjecaja. Štetni utjecaji: [Vidi Sigurnosne upute za postavljanje i prvo puštanje u pogon, Stranica 31](#)

Započnite što je brže moguće s montažom.

## 7.4 Montaža

### 7.4.1 Preuvjeti za montažu u beznaponskom stanju

- ▶ Izbjegavajte naprezanja u uređaju:
  - Osigurajte da sve pričvrstne točke imaju jednaki razmak prema pričvrstnoj ravni.
  - Osigurajte da sve pričvrstne točke zadrže jednaki razmak prema pričvrstnoj ravni pod opterećenjem i za duže vrijeme.
- ▶ Uređaje tako pričvrstite odnosno postavite da: Struju zraka ne smiju ograničavati zapreke.
- ▶ Uređaji se moraju pričvrstiti u točkama koje odgovaraju njihovoj težini i potom spojiti pričvrstnim vijcima. Odgovornost za čvrstinu vijčanih spojeva snosi korisnik odnosno instalater. Pri pričvršćivanju se moraju slijediti sljedeće upute:
  - Proizvođač je statički dokazao točnost promjera rupa za pričvršćivanje; tome se mora prilagoditi promjer pričvrstnih vijaka. Pri proračunu opterećenja podloge obvezno se mora uzeti u obzir težina cjelokupnog uređaja (=težina uređaja + težina sadržaja cijevi - dodatna težina kao vlaga, snijeg ili prljavština).
  - Pričvrstni vijčani spojevi se odgovarajućim osiguračima moraju osigurati od popuštanja.
  - Pričvrstni vijčani spojevi ne smiju biti previše pritegnuti odnosno oštećeni prekomjernim vijčanjem.
  - Svi pričvrstni vijčani spojevi moraju biti jednako čvrsto pritegnuti.
- ▶ Onemogućite da se uređaj može pomaknuti u svojoj poziciji. Fiksirajte uređaj u njegovoj poziciji. Pritegnite pričvrstne vijke dovoljno čvrsto i osigurajte pričvrstne vijčane spojeve od popuštanja.
- ▶ Pričvrstite uređaj samo na za to predviđenim pričvrstnim točkama.

## 7.4.2 Montirati uređaj

### ⚠ UPOZORENJE

Opasnost od ljudskih šteta zbog FKW-/HFKW rashladnog sredstva koje istječe!

Pri nestručnoj montaži postoji opasnost, da prilikom pogona sustava istječe radni fluid i izazove ljudske i materijalne štete ([Vidi Preostale opasnosti od FKW-/HFKW-rashladnog sredstva, Stranica 18](#))

- Pričvrstite uređaj isključivo na za to predviđenim pričvrsnim točkama.

## 7.5 Napomene za priključivanje uređaja

### ⚠ UPOZORENJE

Opasnost od ljudskih i materijalnih šteta zbog FKW-/HFKW rashladnog sredstva koje istječe!

Pri nestručnoj montaži postoji opasnost, da prilikom pogona sustava istječe radni fluid i izazove ljudske i materijalne štete ([Vidi Preostale opasnosti od FKW-/HFKW-rashladnog sredstva, Stranica 18](#)).

Onemogućite da radni fluid može istjecati iz uređaja.

- Osigurajte sve vodove s radnim fluidom od oštećenja.
- Položite cjevovode prema i od uređaja u područjima, koji služe prometu unutar pogona, samo s nerastavljivim spojevima i armaturama.

Osigurajte da kroz priključke, postavljene na licu mjesta od strane naručitelja, na razdjelne i sabirne cijevi ne djeluju nikakve sile. Time mogu nastati mjesta propusna mjesta na priključcima za radne fluide uređaja odnosno na spojnim mjestima polaganja cijevi na licu mjesta od strane naručitelja.

Osigurajte da:

- Rasteretni uređaji protiv širenja tekućine postoje
- kod mirovanja rashladnog sustava pothlađena tekućina i dijelovima sustava postoji u najmanjoj mjeri smanjenjem broja "vreća s tekućinom"

### 7.5.1 Pogon sa sustavom za raspršivanje vode

Radi ublažavanja maksimuma opterećenja preporuča se poškropljavanje vodom u umjerenim količinama. Prilikom primjene sustava za rasprskivanje potrebno je u slučaju nepoznate kakvoće vode obratiti pozornost na sljedeće:

- Pogon s poškropljavanjem vodom max. 50 sati/god.
- Meka voda ( $\leq 4^\circ \text{dH}$ ), prema potrebi uporabiti a omekšavanje vode
- Poškropljavanje vodom s max. 3 bara
- Može se pripremiti cijevni sustav s mlaznicama

### NAPOMENA

Velika opasnost od korozije (visok naponski potencijal Cu / Al) u slučaju primjene vode nedopuštene kvalitete!

Primijenite isključivo vodu u dopuštenoj kvaliteti.

## NAPOMENA

Obratite pozornost na VDMA-podsjetni list "Napomene i preporuke za pogon i održavanje postrojenja za hlađenje isparavanjem".

### 7.5.2 Priključiti uređaj na postrojenja

#### ⚠ UPOZORENJE

**Opasnost od ljudskih i materijalnih šteta!**

Kod nestručnog priključka na postrojenja nastaju opasnosti:

- Propuštanja dovode do izlaženja FKW-/HFKW rashladnog sredstva ([Vidi Preostale opasnosti od FKW-/HFKW-rashladnog sredstva, Stranica 18](#)).
  - Lemljenje i zavarivanje na dijelovima pod tlakom mogu dovesti do opekline i eksplozija.
  - Pušenje ili otvoreno svjetlo mogu dovesti zbog postojećeg rashladnog strojnog ulja do požara.
  - Osigurajte da naprezanja i vibracije iz sustava ne prenose na uređaj.
  - Svi priključci na strani radnih fluida moraju se položiti obvezno bez naprezanja! Cjevovodni sustav naručitelj mora na licu mjesta obvezno poduprijeti prije priključenja na uređaj!
  - Lemljenje i zavarivanje izvodite samo na uređaju u bestlačnom stanju!
  - Evakuirajte uređaj stručno sukladno EN 378-2.
  - Na mjestu postavljanja ne smije se pušiti i zabranjen je rad s otvorenim plamenom. Aparati i sredstva za gašenje požara u svrhu zaštite uređaja i opeerativnog osoblja moraju udovoljavati zahtjevima iz EN 378-3.
  - Osigurajte da detektori rashladnog sredstva i alarmni uređaji za upozorenje na opasnost od požara, koncentracija opasnih po zdravlje i u svhe upravljanja budu raspoređeni na mjestu postavljanja uređaja sukladno EN 378-3; odjeljak 7.
- Provodite montažu cjevovoda sukladno EN 378-1 i EN 378-3. Pritom treba obratiti pozornost na sljedeće:
- Moraju postojati rasteretni uređaji protiv širenja tekućine.
  - Kod mirovanja rashladnog sustava pothlađena tekućina u dijelovima sustava smije postojati u minimalnoj mjeri - smanjenje broja "vreća s tekućinom".
  - Instalacija cjevovoda treba biti što je moguće kraća. Treba postaviti koljena što je manje moguće i ako se već ne mogu izbjeći, onda s velikim polumjerima.
  - Odvodni vod kondenzata treba postaviti s padom od 3 do 5°.
  - Vodove za tekućinu i tlačne vodove obvezno odvojeno položiti i obostrano izolirati.
  - Slobodan prostor oko uređaja mora biti dovoljno velik da nema opasnosti za uređaj i da je moguće redovito održavanje sastavnih elemenata, provjera sastavnih elemenata, cijevi i armatura te njihovi popravci.
  - Mora postojati mogućnost zatvaranja uređaja ako dođe do propuštanja. Mora postojati mogućnost upravljanja sa sigurnog mjesta svim uređajima za odvod oslobođenih radnih fluida.
  - Električni uređaji, npr. za pogon ventilatora, za provjetranje, za rasvjetu i za alarmni sustav na mjestu postavljanja uzimajući u obzir iskondenziranje vlažnosti zraka i stvaranje okapne vode iz vode se sukladno EN 378-3; odjeljak 6.
  - Prilikom lemljenja obratiti pozornost:
    - Sve spojeve tvrdo zalemiti
    - Izbjegavati udarne lemne spojeve; primijeniti jednostrano proširene krajeve bakrenih cijevi (kapilarno lemljenje)!
    - Izbjegavati propusna mjesta, savjesno i pažljivo lemiti!
    - Izbjegavati pregrijavanje pri lemljenju (opasnost od prejakog stvaranja ogorina)!

- Pri lemljenju primijeniti zaštitni plin (izbjegavati stvaranja ogorina)!

### 7.5.3 Uređaj električno priključiti i osigurati

Svi ventilatori s trofaznim pogonom mogu se pokretati preko prespajanja trokut-zvijezda s dva različita broja okretaja:

- T: visoki broj okretaja
- Z: niski broj okretaja
- ▶ Motore ventilatora priključiti prema priključnoj spojnoj shemi motora u priključni ormarić i provjeriti priključak.
- ▶ Opskrba naponom ventilatora mora se provoditi prema podacima na označnoj pločici na motorima ventilatora.
  - Motori ventilatora imaju pogon na 3 ~ izmjeničnu struju (IP 54).
- ▶ Priključiti toplinske kontakte za zaštitu motora
- ▶ Sve električne dovode prema priključnim ormarićima brtviti prema njihovoj klasi zaštite. Klasa zaštite navedena je u ponudbenoj dokumentaciji dobivenoj prema narudžbi.
- ▶ **NAPOMENA! Upozorenje na materijalne štete! Kod prevelikog osiguranja postoji u slučaju greške opasnost od ljudskih i materijalnih šteta. Osigurajte dovode uvijek prema najmanjem presjeku voda.**

## 7.6 Provesti primopredajno ispitivanje

### UPOZORENJE

**Opasnost od ljudskih i materijalnih šteta!**

Oslobađanje FKW-/HFKW-rashladnog sredstva može dovesti do ljudskih šteta ([Vidi Preostale opasnosti od FKW-/HFKW-rashladnog sredstva, Stranica 18](#)).

Prije prvog puštanja uređaja u pogon, nakon bitnih izmjena uređaja i nakon izmjene uređaja neka vam stručnjak provede sljedeće primopredajno ispitivanje.

- ▶ Osigurajte da temperatura na mjestu postavljanja odgovaraju tehničkim podacima ([Vidi Tehnički podaci, Stranica 24](#)).
- ▶ Osigurajte da se može usisavati i ispuhivati dovoljno zraka.
- ▶ osigurajte da dovod struje bude dovoljan za potrebnu energiju. Uređaj unutar der postrojenja usporediti sa shemama postrojenja i električne sheme spajanja.
- ▶ Ispitati uređaj na vibracije i gibanja, koje mogu izazvati ventilatori i pogon sustava . Otklonite vibracije, gibanja nakon konzultacija s proizvođačem ili ih otklonite sami.
- ▶ Provesti vizualnu kontrolu konstrukcijske izvedbe, držača i pričvršćenja (materijali, tijek, spojevi), mogućnosti upravljanja i smještaj armatura.
- ▶ Provjeriti sve vijčane spojeve, posebno na ventilatorima i po potrebi zategnuti.
- ▶ Provjeriti ugradnju cijevnih spojeva.
- ▶ Provjeriti ispravnost polaganja priključnih cijevi za vođenje radnih fluida.
- ▶ Osigurati da je uređaj zaštićen od mehaničkih oštećenja.
- ▶ Osigurati da je uređaj zaštićen od nedopuštenih zagrijavanja odnosno hlađenja.
- ▶ Provjeriti zaštitu ventilatorskih krila.

- ▶ Osigurajte da bude zajamčena optimalna kontrola uređaja i optimalna pristupačnost uređaju:
  - Je li uređaj tako smješten, da se da se uvijek može nadzirati i kontrolirati sa svih strana?
  - Je li na raspolaganju dovoljno mjesta za održavanje?
  - Jesu li dobro pristupačni svi sastavni elementi s fluidima, priključci i vodovi i svi električni priključci i vodovi?
  - Je li oznaka cjevovoda dobro vidljiva?
- ▶ Provjeriti ima li prljavštine na plohamo izmjenjivača topline i po potrebi ih očistiti ([Vidi Očistiti uređaj, Stranica 51](#)).
- ▶ Provesti provjeru funkcije ventilatora (smjer vrtnje, primljena snaga).
- ▶ Provjeriti ima li oštećenja na motorima ventilatora.
- ▶ Provjeriti kvalitetu zavarenih spojeva, električnih spojeva i pričvrtnih spojeva.
- ▶ Provesti tlačno ispitivanje s ispitnim plinom 1,1-strukog dopuštenog pogonskog tlaka: Provjeriti nepropusnost priključaka i dokazati nepropusnost npr. sa sredstvom za pjenušanje ili sl.
- ▶ Provjeriti antikorozivnu zaštitu: Provesti vizualno ispitivanje na svim skretnim koljenima, sastavnim elementima i držačima sastavnih elemenata, koji nisu toplinski izolirani. Rezultat ispitivanja dokumentirati i arhivirati.
- ▶ Provesti pokusni rad. Promatrati uređaje tijekom pokusnog rada i provjeriti posebno:
  - Tihi hod ventilatora (šuštanja ležajeva, šuštanja dodirivanjem, neuravnoteženost i sl.)
  - Primanje električne energije ventilatora
  - Propuštanja
- ▶ Sve nedostatke odmah javiti proizvođaču. Ukloniti nedostatke nakon konzultacija s proizvođačem.
- ▶ Uređaj i zajedničko djelovanje uređaja s postrojenjem nakon ca. 48 pogonskih sati, posebno na spojevima i na ventilatorima, još jednom provjeriti i dokumentirati rezultat ispitivanja.

## 7.7 Provjeriti pogonsku pripravnost

- ▶ Osigurati da su sve električne zaštitne mjere funkcijski spremne.
- ▶ Osigurati da su svi priključci za radne fluide sigurno proizvedeni.
- ▶ Osigurati da su svi električni spojevi (ventilatori) sigurno proizvedeni.
- ▶ Osigurati da su svi vijčani spojevi na ventilatorima, pričvrtni vijci uređaja i svi ostali vijčani spojevi čvrsto pritegnuti.

## 7.8 Staviti uređaj prvi put pogon.

### ⚠ UPOZORENJE

**Opasnost od ljudskih i materijalnih šteta!**

Oslobađanje FKW-/HFKW-rashladnog sredstva može dovesti do ljudskih šteta ([Vidi Preostale opasnosti od FKW-/HFKW-rashladnog sredstva, Stranica 18](#)).

Uređaj puštajte u rad samo ako

- se uređaj propisno montirao i priključio ([Vidi Montaža, Stranica 37](#)),
- ste proveli potpuno primopredajno ispitivanje ([Vidi Provesti primopredajno ispitivanje, Stranica 40](#)),
- ste provjerili spremnost za rad ([Vidi Provjeriti pogonsku pripravnost, Stranica 41](#)) i
- ako su sve mjere opreza ([Vidi Sigurnost, Stranica 31](#)) bile poduzete.

**Uvažavajte priručnik s uputama za rad sustava!**

**Odmah kontaktirajte proizvođača ako biste željeli koristiti uređaj pod drugim pogonbskim uvjetima od onih koji su navedeni u ponudbenoj dokumentaciji dobivenoj prema narudžbi.**

- ▶ Uključiti sustav uključujući električnog postrojenja (vidi Priručnik su uputama za rad postrojenje).
- ▶ Priključiti uređaj:
  - Otvoriti ventile na dovodnoj i odvodnoj strani sustava
  - Priključiti ventilatore
- ▶ Sačekati pogonsku točku. Nakon postizanja pogonske točke uređaj je spreman za rad (vidi Priručnik s uputama za rad postrojenje).

Parametre za namještanje pogobnske točke pogledati u ponudbenoj dokumentaciji dobivenoj prema narudžbi. Pogonska točka:

- Temperatura kondenzacije
- Intenzitet struje zraka
- Ulazna temperatura zraka

Da bi se osiguralo, da se podržava navedena pogonska točka, od pristupa se moraju osigurati upravljački dijelovi za namještanje pogonske (npr. plombiranjem, navijanjem poklopaca, uklanjanjem ručnih kola).

## 8 Pogon

### 8.1 Sigurnost

#### UPOZORENJE

Opasnost od porezotina, opasnost od uvlačenja!



Rotirajuća ventilatorska krila mogu odrezati prste, ozlijediti ruke, uvući slobodne dijelovi kao što je kosa, lančići ili dijelovi odjeće.

Nikad ne uporabljajte ventilatore bez zaštitne rešetke!

#### UPOZORENJE

Opasnost od opekлина!



Prilikom dodirivanja dijelova uređaja postoji opasnost od opekлина ([Vidi Toplin-ske preostale opasnosti, Stranica 18](#)).

Ne dodirujte dijelove uređaja bez zaštitnih rukavica, kad je uređaj u radu ili kad nakon rada još nije ohlađen opet na okolnu temperaturu.



### 8.2 Pustite uređaj u rad.

Uređajem se može upravljati ako se u pogonu nalazi rashladni sustav, uključujući električno postrojenje. Uređaj se pušta u rad otvaranjem odgovarajućih ventila na dovodnoj i odvodnoj strani rashladnog sustava, priključkom na električno postrojenje, i to na sljedeći način (vidi Priručnik s uputama za rad rashladnog sustava):

- ▶ Uključiti električno postrojenje
- ▶ Otvoriti vodove za radne fluide
- ▶ Uključiti ventilatore

### 8.3 Stavite uređaj izvan pogona.

Uređaji su komponente rashladnog sustava. Stavljanje uređaja izvan pogona slijedi iskapčanjem rashladnog sustava prema Priručniku s uputama za rad rashladnog sustava. Pri tom se vodovi za rashladna sredstva moraju zatvoriti od rashladnog sustava a ventilatori isključiti iz električnog postrojenja (vidi Priručnik s uputama za rad rashladnog sustava):

- ▶ Isključiti ventilatore
- ▶ Isključiti električno postrojenje

- ▶ Zatvoriti vodove za radne fluide
- ▶ **NAPOMENA!** Pri dovođenju u stanje mirovanja obratiti pozornost na max. radni tlak! Po potrebi provesti mjere koje sprečavaju njegovo prekoračenje.

### NAPOMENA

Ako su ventilatori u stanju mirovanja mjesec dana ili dulje moraju se puštati u rad ca. 2-3 sata mjesečno da bi se održala radna sposobnost.

## 8.4 Zaustavite uređaj

### ⚠ UPOZORENJE

Opasnost od ljudskih i materijalnih šteta!

Izlaganje FKW-/HFKW-rashladnog sredstva može prouzročiti ljudske štete i smr ([Vidi Preostale opasnosti od FKW-/HFKW-rashladnog sredstva, Stranica 18](#), kao i [Vidi Preostale opasnosti od dijelova pod tlakom, Stranica 20](#)).

Osigurajte da se i poslije mirovanja ne premaši maksimalni pogonski tlak!

### NAPOMENA

Opasnost od korozije i onečišćenja!

Vlaga i prljavština ne smiju prodrijeti u uređaj.

Zaštitite uređaj od prašine, onečišćenja, vlage, mokrine, oštećenja i ostalih štetnih utjecaja ([Vidi Sigurnosne upute za postavljanje i prvo puštanje u pogon, Stranica 31](#)).

Ako su ventilatori u stanju mirovanja mjesec dana ili dulje moraju se puštati u rad ca. 2-3 sata mjesečno da bi se održala radna sposobnost.

- ▶ Stavite uređaj izvan pogona ([Vidi Stavite uređaj izvan pogona., Stranica 43](#))
- ▶ Osigurati uređaj:
  - Prilikom prestanka rada obratiti pozornost na mx. pogonski tlak ([Vidi Tehnički podaci, Stranica 24](#))! Po potrebi provesti mjere koje sprečavaju njegovo prekoračenje,
  - Osigurati motorne pogone ventilatora od ponovnog uključivanja,
  - osigurati vodove za radne fluide od izloženosti tlaku s radnim fluidom,
  - Osigurati od štetnih utjecaja na mjestu postavljanja i mjestu privremenog skladišta ([Vidi Sigurnosne upute za postavljanje i prvo puštanje u pogon, Stranica 31](#)) da se osnovni elementi uređaja očuvaju u dobrom stanju i da se očuvaju predviđena primjena i uporabljivost uređaja. Za to se moraju stvoriti odgovarajući skladišni uvjeti ([Vidi Skladištenje prije montaže, Stranica 29](#)), provoditi preventivne mjere za zaštitu od korozije, redovita provjera radne sposobnosti ventilatora kao i redovita kontrola zaustavljenog uređaja.
- ▶ Odsisati uređaj: Potpuno ispustiti radni fluid i po potrebi rashladno strojno ulje ([Vidi Preostale opasnosti prilikom zbrinjavanja, Stranica 22](#)).

## 8.5 Pustiti uređaj u rad nakon zaustavljanja s radom

Ponovno stavljanje u rad mora se obaviti prema izvedbi specifičnoj za sustav sukladno Priručniku s uputama za rad sustava:

- ▶ Provjeriti pogonsku spremnost uređaja ([Vidi Provjeriti pogonsku pripravnost, Stranica 41](#)). Provesti tlačno ispitivanje i vizualno ispitivanje za antikorozivnu zaštitu.  
**NAPOMENA! Tlačno ispitivanje nakon ponovnog puštanja u rad je dopuštena samo uz uporabu odgovarajućih medija i pri odgovarajućem ispitnom tlaku.**
- ▶ Pustite uređaj u rad ([Vidi Pustite uređaj u rad., Stranica 43](#))

## 8.6 Preinačiti uređaj na drugi radni fluid

### UPOZORENJE

#### Opasnost od ljudskih i materijalnih šteta!

Prilikom rada s drugim radnim fluidom bez prethodne suglasnosti proizvođača mogu se pojaviti znatne opasnosti ([Neprikladna uporaba](#)).

Uređaj se smije preinačiti na drugi radni fluid samo uz prethodnu pismenu suglasnost poduzeća Güntner AG & Co. KG!

- ▶ Osigurati suglasnost proizvođača uređaja za preinaku.
- ▶ Osigurati da se nanovo puni ispravni radni fluid. Osigurati da su svi materijali primijenjeni u uređaju kompatibilni s novim radnim fluidom.
- ▶ Osigurati da se ne pramaši dopušteni tlak.
- ▶ Provjeriti da li se može rabiti novi radni fluid, a da za uređaj nije potrebna nova potvrda o ispitivanju. Osigurati da se pridržava kalsifikacija.
- ▶ Sigurnosni uređaj za uređaj mora se po potrebi zamijeniti odnosno nanovo namjestiti.
- ▶ Izbjegavati mješavine s ostacima radnog fluida i eventualno ulja .
- ▶ Svi podatci s obzirom na novi radni fluid moraju se promijeniti na odgovarajući način.
- ▶ Na odgovarajući način promijeniti kompletnu dokumentaciju uključujući ove Upute za rad kao i Priručnik s uputama za rad sustava.
- ▶ Provesti primopredajno ispitivanje ([Vidi Provesti primopredajno ispitivanje, Stranica 40](#)).

## 9 Traženje kvara

### 9.1 Sigurnost

#### ⚠ UPOZORENJE

**Opasnost od ljudskih i materijalnih šteta!**

Smetnje, koje nisu opisane u Uputama za rad, smije isključivo otkloniti Güntner. Obratite se na Güntner-Hotline.

Smetnje, koje su opisane u ovim Uputama za rad, smije otkloniti isključivo odgovarajuće školovano osoblje ([Vidi Zahtjevi prema osoblju, dužna pozornost, Stranica 14](#)).

U slučaju smetnji tijekom upravljanja, nadzora i održavanja odmah obavijestite Güntner AG & Co. KG.

### 9.2 Servis

#### Radno vrijeme ureda

Tel. +49 8141 242-0

Faks. +49 8141 242-155

e-mail: [info@guentner.de](mailto:info@guentner.de)

Pon. - čet.: 7.00 h - 17.00 h

Pet.: 7.00 h - 15.00 h

### 9.3 Tablica za traženje grešaka

Smetnja	Mogući uzrok (uzroci)	Pomoć
Motor ventilatora se ne vrti	Prekinuta opskrba strujom	Ponovno uspostaviti napon
	Ventilatorsko krilo se zaglavilo	Osloboditi ventilator da se vrti
Šuštanje ležajeva	Pokvareni motor ventilatora	Obnoviti ležaj ili motor ventilatora
Uređaj vibrira	Oštećeno ventilatorsko krilo	Zamijeniti ventilatorsko krilo
	Labavo pričvršćenje ventilatora	Ponovno pritegnuti pričvršćenja
Ne postiže se snaga uređaja	Cijevni registar na strani zraka jako je onečišćen	Cijevni registra očistiti
	Ventilatori se ne vrte propisno odnosno zastali su	Popraviti, zamijeniti ventilatore
	Izloženost tlaku radnog fluida defektna (temperatura i količina nedovoljne)	Namjestiti vrijednosti izloženosti tlaku radnog fluida na zadanu vrijednost (temperatura i količina)
Šuštanje ležajeva	Pokvareni motor ventilatora	Obnoviti ležaj ili motor ventilatora
Radni fluid izlazi	Osnovni elementi za radni fluid su propusni	Iskopčati dovod radnog fluid i ventilatora, otkloniti propuštanje

## 10 Održavanje

### 10.1 Sigurnost

#### 10.1.1 Prije svakog održavanja

#### UPOZORENJE

Opasnost od ljudskih i materijalnih šteta zbog radnog fluida koji istječe ([Vidi Preostale opasnosti od FKW-/HFKW-rashladnog sredstva, Stranica 18](#)).

Održavanje - posebno lemljenje - na propusnom uređaju provodite tek nakon potpunog uklanjanja radnog fluida iz propusnog uređaja!

Prije početka svih radova na održavanju provedite sljedeće sigurnosne mjere:

- Cijevni registar (izmjenjivač topline) uređaja odsisati
- Cijevni registar (izmjenjivač topline) uređaja očistiti i ispuhati.

#### 10.1.2 Prije svakog održavanja

#### UPOZORENJE

Opasnost od ljudskih i materijalnih šteta zbog FKW-/HFKW rashladnog sredstva koje istječe!  
Rashladno sredstvo koje istječe, može uslijed propuštanja na isparivaču izazvati sljedeće opasne situacije i štetnosti za zdravlje:



Upozorenje na opasnost od eksplozivnih i zapaljivih tvari u prostoru postavljanja!

Zaostali ostatci ulja mogu se zapaliti.

- Osigurajte da u prostoru postavljanja ne bude zaostalog ulja.
- Neka u opasnom području ne bude nikakvih direktnih i indirektnih izvora paljenja.
- Prije dozvole za remont pribavite za uređaj potrebna odobrenja za radove tijekom kojih nastaju izvori paljenja (npr. lemljenje, brušenje, zavarivanje i sl.).
- Pri svim radovima prilikom kojih nastaju izvori paljenja (npr. lemljenje, brušenje, zavarivanje i sl.) imajte spremne prikladne uređaje za gašenje požara u radnom području, koji udovoljavaju zahtjevima iz EN 378-3.
- Ne unosite otvoreni plamen i vruće plinove (npr. svjećice, šibice, perle od zavarivanja, iskre od zavarivanja, tinjajući drveni ugljen ili duhan) u prostor postavljanja.
- Osigurajte da se u prostoru postavljanja na nalaze nikakve zagrijane ili vruće površine (npr. grijača tijela, grijaće ploče, žarulje, kućišta motora).
- Osigurajte da u prostoru postavljanja ne nastaje toplina trenja (npr. zagrijavani ležajevi).



Upozorenje na opasnost od otrovnih i po zdravlje štetnih podražajnih tvari u prostoru postavljanja!

Još postojeće rashladno sredstvo FKW-/HFKW s odgođenim vrenjem može ispariti. Udisanje pare rashladnog sredstva dovodi do nadražaja štetnih po zdravlje i nedostatka kisika.

- Izašla para rashladnog sredstva i izašla tekućina rashladnog sredstva ne smiju dospjeti u susjedne prostorije, stubišta, dvorištam hodnike ili drenažne sustave.
- Rabite zaštitu za disanje.
- Prilikom popravaka ako su visoke koncentracije amonijaka u zraku u prostoriji rabite aparat za disanje koji je neovisan o zraku u prostoriji.
- Brinite o dobrom provjetravanju prostora za postavljanje.
- Sigurno odvodite izašlu paru rashladnog medija i izašlu tekućinu rashladnog medija.



#### Upozorenje na hladnoću!

Još postojeće FKW-/HFKW-rashladno sredstvo s odgođenim vrenjem ima temperaturu ispod 0 °C. Kontakt s rashladnim sredstvom s odgođenim vrenjem uslijed prskanja izaziva promrzline.



- Rabite zaštitu za oči.



- Rabite zaštitu za ruke.

- Provjerite da dotični uređaj prije početka održavanja nije pod tlakom te usisajte rashladno sredstvo iz dotičnog uređaja.
- Spojite električno postrojenje bez napona i osigurajte električno postrojenje od nehotičnog ponovnog uključivanja.
- Odvojite uređaj koji se treba popraviti od rashladnog sustava i osigurajte uređak koje se treba popraviti.

## NAPOMENA



#### Opasnost od materijalnih šteta!

Prilikom radova u vodovima ulaznog i izlaznog zraka ventilatora i cijevnog registra (izmjenjivač topline) mogu u ventilatore dospjeti predmeti i tako prouzročiti smetnje i štete na komponentama.

- Spojite bez napona ventilatore prije početka radova na održavanju i osigurajte ih od ponovnog uključivanja.
- Nakon završetka radova nemojte ostavljati nikakve predmete u vodovima dolaznog i odlaznog zraka ventilatora ili u prostoru postavljanja.

## ⚠ UPOZORENJE

Samo u slučaju potrebe na uređaj stanite samo sa čvrstom, sigurnom obućom.

Ako su uređaji izvedeni bez ograde, na njega možete ako u slučaju potrebe stati samo s osiguranjem protiv pada.

### 10.1.3 Poslije svakog održavanja

#### ⚠ UPOZORENJE

Opasnost od ljudskih i materijalnih šteta zbog FKW-/HFKW rashladnog sredstva koje istječe ([Vidi Preostale opasnosti od FKW-/HFKW-rashladnog sredstva, Stranica 18!](#))

Nakon završetka svih radova na održavanju provedite sljedeće sigurnosne mjere:

- Osigurajte funkcioniranje rasklopnih i pokretačkih uređaja, mjernih i pokaznih aparata kao i sigurnosnih uređaja.
- Osigurajte funkcioniranje armatura radnih fluida.
- Osigurajte da su zakretljive ventilatorske jedinice (po izboru) i otklopive posude za sakupljanje kapljica, koje se skidaju, fiksirane i osigurane od nehotičnog odnosno neovlaštenog otvaranja.
- Provjerite oznaku cjevovoda i osigurajte da bude vidljiva i čitljiva.
- Provjerite pričvršćenje i antivoroživnu zaštitu dotičnog uređaja.
- Osigurajte funkcioniranje električnih priključaka (ventilatora).
- Temperatura i vlažnost zraka moraju biti u skladu s ponudbenom dokumentacijom dobivenom prema narudžbi.
- Provedite tlačno ispitivanje i ispitivanje nepropusnosti (vidi Priručnik s uputama za rad sustava).
- Provedite primopredajno ispitivanje ([Vidi Provesti primopredajno ispitivanje, Stranica 40](#))
- Provedite ispitivanje funkcioniranja (vidi Priručnik s uputama za rad sustava).

## 10.2 Plan kontrole i održavanja

Kontrole koje se moraju provesti navedene su u sljedećim odjeljcima u obliku vremenski stupnjevanih kontrolnih popisa.

### 10.2.1 Ventilatori

Za ovaj sastavni element prednost ima pogonska uputa proizvođača. Güntner AG & Co KG preporučuje postupati prema sljedećem planu kontrole i održavanja.

d = dnevno, t = tjedno, m = mjesečno, g = godišnje				
Radovi za provedbu:	d	t	m	g
Provjeriti ima li u ventilatorima taložina prljavštine. <ul style="list-style-type: none"> <li>• Ako ima taložina prljavštine: očistiti ventilatore (<a href="#">Vidi Očistiti uređaj, Stranica 51</a>)</li> </ul>	X			
Provjeriti tihi hod ventilatora. <ul style="list-style-type: none"> <li>• Ako su na uređaju zamjetljive vibracije: otkloniti neuravnoteženost</li> <li>• Po potrebi ponovno pritegnuti odnosno ispraviti pričvršćenja i namještenosti krila</li> </ul>		X		
Ležaj ventilatora. Promjena šuštanja ležaja i tihog hoda <ul style="list-style-type: none"> <li>• Zamijeniti ležaj</li> </ul>			X	
Motor ventilatora: Je li novo uležištenje na redu? <ul style="list-style-type: none"> <li>• Očistiti i popraviti zamjenu ležaja odnosno motora</li> </ul>				X *
Rotor ventilatora: Korozija na vijsvima (kod vijčanih lopatica) <ul style="list-style-type: none"> <li>• Zamijeniti vijke</li> </ul>				X *

d = dnevnoh, t = tjedno, m = mjesečno, g = godišnje				
Radovi za provedbu:	d	t	m	g
Ventilatorske lopatice: Korozija ili oštećenje na lopaticama • Zamijeniti lopatice odnosno rotor				X *

\*) preporučeno: polugodišnje

## 10.2.2 Cijevni registra uređaja (izmjenjivač topline)

### UPOZORENJE

**Opasnost od ljudskih i materijalnih šteta zbog FKW-/HFKW rashladnog sredstva koje istječe ([Vidi Preostale opasnosti od FKW-/HFKW-rashladnog sredstva, Stranica 18!](#))**

d = dnevnoh, t = tjedno, m = mjesečno, g = godišnje				
Radovi za provedbu:	d	t	m	g
Provjeriti ima li u cijevnom registru taložina prljavštine. • Ako ima taložina prljavštine: očistiti cijevni registar ( <a href="#">Vidi Očistiti uređaj, Stranica 51</a> ).	X			
Provjeriti opće stanje cijevnog registra • Zamjetljiva oštećenja: Ukloniti oštećenja		X		
Provjeriti pogonsku točku cijevnog registra ( <a href="#">Vidi Pogon, Stranica 43</a> ) • Zamjetljiva promjena snage ventilatora. Ponovno uspostaviti na licu mjesta na postrojenju potrebne preduvjete . • Zamjetljiva promjena temperatura na površinama: Ponovno uspostaviti na licu mjesta na postrojenju potrebne preduvjete .			X	
Provjeriti nepropusnost cijevnog registra i priključaka. • Popraviti dotične sekcije uređaja ( <a href="#">Vidi Otkloniti propuštanja, Stranica 51</a> ).				X *
Provjeriti cijevni registar na izloženost tlaku radnog fluida. • Ponovno uspostaviti na licu mjesta na postrojenju potrebne preduvjete.				X
Provjeriti koroziju na cijevnom registru. • Korozija ili oštećenja na jezgrenim cijevima, lamelama, nosivim konstrukcijama, cijevnim priključcima, pričvršćenjima: Popraviti dotične sekcije uređaja.				X *

\*) preporučeno: polugodišnje

### Plan njege i održavanja

Mjera	Sredstvo	Interval
Djelomično čišćenje	Mehaničko	Po potrebi (vizualna kontrola)
Kompletno čišćenje	Topla voda ili ekološko sredstvo za čišćenje	Nakon 720 sati

Mjera	Sredstvo	Interval
Provjera propuštanja		Nakon 6 mjeseci
Provjera zaštite od korozije		Nakon 6 mjeseci

## 10.3 Radovi na održavanju

### 10.3.1 Otkloniti propuštanja

#### UPOZORENJE

Opasnost od ljudskih i materijalnih šteta zbog FKW-/HFKW- rashladnog sredstva ([Vidi Preostale opasnosti od FKW-/HFKW-rashladnog sredstva, Stranica 18!](#))

- Neka stručnjak što je najbrže moguće ukloni propuštanja.
  - Ne dolijevajte nikakav drugi radni fluid osim onog specificiranog u ponudbenoj dokumentaciji dobivenoj prema narudžbi!
  - Uređaj puštajte tek onda u pogon, kada su popravljena sva propusna.
- ▶ Provesti sve radove uključujući tlačno, primopredajno i radno ispitivanje ([Vidi Provesti primopredajno ispitivanje, Stranica 40](#), kao i [Vidi Provjeriti pogonsku pripravnost, Stranica 41](#)).

## 10.4 Očistiti uređaj

### 10.4.1 Opće

Za čišćenje važi: Ekološku podnošljivost sredstva za čišćenje mora utvrditi korisnik. Nisu dopuštene ekološki štetene supstance koje npr. stvaraju kiselinu.

- ▶ Uređaj čistiti ispiranjem s toplom vodom (ca. +25°C) i / ili ekološki podnošljivim sredstvom.
- ▶ Nakon uporabe sredstava za čišćenje temeljito isprati vodom.
- ▶ Ostaviti uređaj da se dobro osuši.
- ▶ Provjeriti priključke za radne fluide i električne priključke ([Vidi Provjeriti pogonsku pripravnost, Stranica 41](#)).

### 10.4.2 Cijevni registar očistiti

- ▶ Isprazniti uređaj (vidi Priručnik s uputama za rad postrojenja).
- ▶ Zatvoriti uređaj (vidi Priručnik s uputama za rad postrojenja).
- ▶ Provesti isključenje ventilatora (vidi Priručnik s uputama za rad postrojenja).
- ▶ Očistiti cijevni registar (izmjenjivač topline) prema jednom od sljedećih postupaka:
  - Čišćenje komprimiranim zrakom ([Vidi Čišćenje komprimiranim zrakom., Stranica 52](#))
  - Hidrauličko čišćenje: [Vidi Hidrauličko čišćenje, Stranica 52](#)
  - Čišćenje sa četkom ili četkom i komprimiranim zrakom ([Vidi Čišćenje pomoću četke ili četke i komprimiranog zraka, Stranica 53](#))

#### NAPOMENA

Opasnost od materijalnih šteta!

Kod previsokog tlaka, premalog razmaka ili kosog mlaza prilikom čišćenja mogu se oštetiti lamele. Mehaničko čišćenje tvrdim predmetima (npr. čeličnim četkama, izvijačem, itd.) oštećuje izmjenjivač topline:

- Primijenite tlak pd max. 50 bara kod hidrauličkog čišćenja odnosno max. 80 bara kod čišćenja s komprimiranim zrakom!
  - Držite minimalni razmak prema lamelama od 200 mm!
  - Vodite mlaz uvijek okomito (max.  $\pm 5$  stupnjeva odstupanja) na lamele!
  - Prilikom čišćenja ne primjenjujte tvrde predmete!
- Uključiti ventilatore (vidi Priručnik s uputama za rad postrojenja).
- Otvoriti stranu tekućine (vidi Priručnik s uputama za rad postrojenja/CO2-sustava).
- Otvoriti tlačnu stranu (vidi Priručnik s uputama za rad sustava).

#### 10.4.2.1 Čišćenje komprimiranim zrakom.

- Odzračiti cijevni registar s komprimiranim zrakom (tlak max. 80 bara), da bi se uklonila prljavština i onečišćenja.
- NAPOMENA!** Mlaz uređaja s komprimiranim tlakom držati okomito u odnosu na cijevni registar (max.  $\pm 5$  stupnjeva odstupanja), da bi se spriječilo savijanje lamela.

#### 10.4.2.2 Hidrauličko čišćenje

### ⚠ UPOZORENJE



#### Upozorenje na opasni električni napon

Izravni i neizravni doticaj s dijelovima koji su pod naponom kao što su motori i električni vodovi mogu izazvati teške ozljede sa smrtnim ishodom. Kod vode i sredstva za čišćenje postoji električna vodljivost.

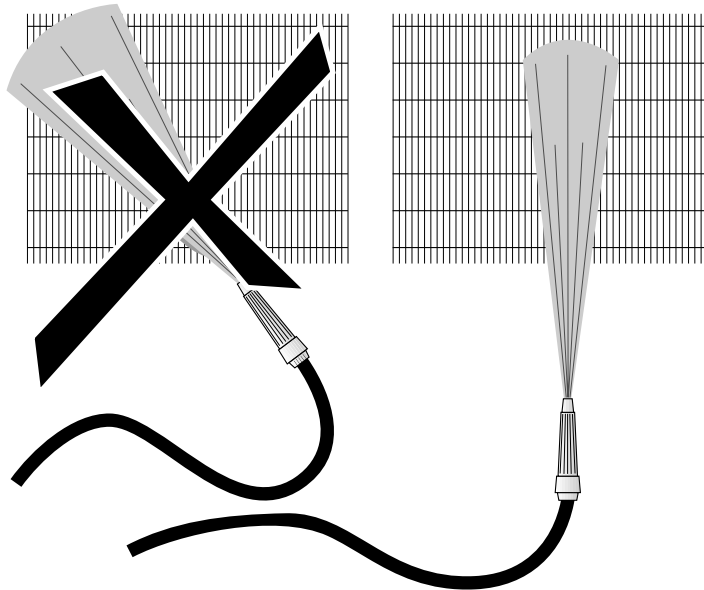
- Prilikom radova s mlazom vode ili pare spojite bez napona ventilatore i osigurajte ih od ponovnog uključivanja.

### NAPOMENA

#### Opasnost od materijalnih šteta!

Mlazovi vode ili pare mogu oštetiti ventilatore, električne vodove ili druge sastavne elemente.

- Osigurajte da električni priključci i motori kao i sastavni dijelovi i uskladištena roba na mjestu postavljanja ne dođu u doticaj s mlazovima vode ili pare. Pokrijte ih ako je potrebno.
- Jača vlažna ili masna onečišćenja odstraniti uvijek u suprotnom smjeru zraka s visokotlačnim vodenim mlazom (tlak max. 50 bara), tlačni čistač na paru (tlak max. 50 bara), min.. 200 mm razmaka s plosnatom mlaznicom, po potrebi uz primjenu neutralnih sredstava za čišćenje. Pri tom treba obratiti pozornost na sljedeće:
- Kod taložina koje sadrže ulje i mast svrsishodno je vodi pridodati sredstvo za čišćenje.
  - Kod primjene kemijskih sredstava osigurati, da ne nagrizaju materijale uređaja. Nakon postupka isprati uređaj.
  - Po mogućnosti trebalo bi se čistiti od iznutra prema van (u svakom slučaju suprotno od nakupine prljavštine) i odozgo prema dolje, da se prljavština može odstraniti bez daljnje mogućnosti onečišćenja.
  - Mlaz uređaja za čišćenje držati okomito u odnosu na cijevni registar (izmjenjivač topline) (max.  $\pm 5$  stupnjeva odstupanja), da bi se spriječilo savijanje lamela.



- ▶ Postupak čišćenje mora tako dugo trajati, dok nije uklonjena sva prljavština.

#### 10.4.2.3 Čišćenje pomoću četke ili četke i komprimiranog zraka

- ▶ Suhu prašinu ili prljavštinu uklanjati sa četkom, četkicom odnosno s komprimiranim zrakom (tlak max. 80 bara, minimalni razmak od lamela min. 200 mm; suprotno od smjera zraka) ili s industrijskim usisavačem velike snage. Pritom treba obratiti pozornost na sljedeće:
  - Rabiti meke četke (ne čelične četke i sl.)!
  - Po mogućnosti bi trebalo čistiti od unutra prema van. Ako je moguće, trebalo bi raditi odozgo prema dolje, da se prljavština ne bi ponovo nanijela na očišćene dijelove. Postupak čišćenje mora tako dugo trajati, dok nije uklonjena sva prljavština.
  - Uvijek četkati u uzdužnom smjeru lamela, nikad ne četkati poprečno prema uzdužnom smjeru lamela!

#### 10.4.3 Očistiti ventilatore!

##### ⚠ UPOZORENJE

**Opasnost od porezotina, opasnost od uvlačenja!**

Rotirajuća ventilatorska krila mogu odrezati prste, ozlijediti ruke, uvući slobodne dijelovi kao što je kosa, lančići ili dijelovi odjeće.

- Spajajte uređaj bez napona, prije nego počnete s radovima na održavanju. Osigurajte uređaj od nehotičnog ponovnog ukapčanja tako da uklonite električne osigurače za uređaj. Osigurajte da na uređaju bude prikladna natpisna pločica s upozorenjem radi sprječavanja nehotičnog ponovnog ukapčanja.
- Prije nego uređaj ponovo pustite u rad, premjestite obvezno opet u originalno stanje ventilatore, streamer i zaštitne rešetke, koje su se uklonile ili otvorile zbog održavanja!

Nečistoće na ventilatorima, streamer-ima ili izlaznim nastavcima za zrak (ako su instalirani) i zaštitnim rešetkama ventilatora moraju se redovito odstranjivati jer inače mogu dovesti do uneravnoteženosti čak i do uništenja odnosno gubitaka učina. Sami motori ventilatora ne zahtijevaju održavanje.

- ▶ Uređaj spojiti bez napona i po potrebi osigurati od nehotičnog uključivanja.
- ▶ Očistiti ventilator prema jednom od sljedećih postupaka:  
**NAPOMENA! Opasnost od materijalnih šteta! Mehaničko čišćenje tvrdim predmetima (npr. čeličnom četkom, izvijačem, i sl.) oštećuje ventilator: Nije dopušteno!**
  - Čišćenje komprimiranim zrakom ([Vidi Čišćenje komprimiranim zrakom., Stranica 52](#))
  - Čišćenje sa četkom ili četkom i komprimiranim zrakom ([Vidi Čišćenje pomoću četke ili četke i komprimiranog zraka, Stranica 53](#))
- ▶ Montirati zaštitne rešetke, streamer ili izlazne nastavke za zrak (ako su instalirani)
- ▶ Uključiti uređaj

## **11 Sheme**

### **11.1 Elektrodokumentacija**

#### **11.1.1 Prikjučna shema motora ventilatora**

---

Vidi unutarnju stranu poklopca priključne kutije motora na ventilatoru.

### **11.2 Radni fluid-priključna shema**

---

Vidi ponudbenu dokumentaciju dobivenu prema narudžbi.