

Originální návod k obsluze

Doprava | Montáž | Provoz | Údržba



Řada výrobků:	kondenzátor R134a, R404a, R410a,...
Popis modelové řady:	Kondenzátor – axiální; vertikální
Modelová řada:	GVV

www.guentner.de

Obsah

1	Důležité základní informace.....	5
1.1	Bezpečnostní předpisy.....	5
1.1.1	Dodržování návodu k obsluze.....	5
1.2	Význam řady norem EN 378 – Chladicí zařízení a tepelná čerpadla – bezpečnostně technické a ekologické požadavky.....	5
1.3	Vymezení odpovědnosti.....	5
1.3.1	Rozsah odpovědnosti výrobce.....	5
1.3.2	Odpovědnost zřizovatele zařízení.....	6
1.3.3	Odpovědnosti majitele nebo provozovatele.....	6
1.4	Upozornění právního charakteru.....	7
1.5	Návod k obsluze.....	7
1.5.1	Rozsah platnosti.....	7
1.5.2	Konstrukce a další platné dokumenty.....	7
1.6	Konvence.....	8
1.6.1	Konvence při zobrazování.....	8
1.6.2	Seznam používaných zkratk.....	8
1.7	Konvence pro bezpečnostní značení a pokyny.....	9
1.7.1	Všeobecné bezpečnostní značky a jejich význam v tomto návodu k obsluze.....	9
1.7.2	Výstražné značky a jejich význam v tomto návodu k obsluze.....	9
1.7.3	Zákazové značky a jejich význam v tomto návodu k obsluze.....	10
1.7.4	Zákazové značky a jejich význam v tomto návodu k obsluze.....	10
2	Bezpečnost.....	12
2.1	Označení na přístroji.....	12
2.1.1	Bezpečnostní značka na zařízení.....	12
2.1.2	Ostatní značky a upozornění na zařízení.....	13
2.2	Základní bezpečnostní pokyny.....	14
2.2.1	Chování v nouzové situaci.....	14
2.2.2	Požadavky na pracovníky, povinná péče.....	15
2.3	Použití v souladu s určením.....	15
2.3.1	Použití v souladu s určením.....	15
2.3.2	Provozní podmínky.....	15
2.3.3	Nepřípustné způsoby používání.....	16
2.4	Mechanická zbytková nebezpečí.....	17
2.4.1	Lamely, ostré rohy a hrany zařízení.....	17
2.4.2	Ventilátory.....	18
2.5	Elektrická zbytková nebezpečí.....	18
2.6	Tepelná zbytková nebezpečí.....	19
2.6.1	Nebezpečí popálení.....	19
2.7	Zbytková nebezpečí vyvolaná chladivem FKW/HFKW.....	19
2.8	Zbytková rizika v důsledku vibrací.....	20

2.9	Zbytková rizika u dílů vedoucích tlak.....	21
2.10	Zbytková rizika v důsledku chybné montáže.....	21
2.11	Zbytková rizika v důsledku prasknutí za provozu.....	23
2.12	Zbytková rizika v důsledku vyvržených předmětů nebo kapalin.....	23
2.13	Zbytková rizika při likvidaci.....	23
3	Technické údaje.....	25
3.1	Přístroj.....	25
3.2	Ventilátory.....	25
4	Konstrukční provedení a funkce.....	26
5	Motor ventilátoru.....	27
6	Doprava a skladování.....	28
6.1	Bezpečnost.....	28
6.2	Doprava a skladování.....	28
6.3	Uložení před montáží:.....	29
7	Instalace a první uvedení do provozu.....	30
7.1	Bezpečnost.....	30
7.1.1	Bezpečnostní pokyny k instalaci a prvnímu uvedení do provozu.....	30
7.1.2	Požadavky na bezpečnost ze strany zařízení.....	31
7.1.3	Preventivní bezpečnostní opatření v zákaznickově provozovně.....	32
7.2	Požadavky na místo instalace.....	32
7.3	Vybalte přístroj.....	33
7.4	Montáž.....	34
7.4.1	Předpoklady na straně zařízení pro montáž bez napětí.....	34
7.4.2	Montáž přístroje.....	35
7.5	Pokyny k připojení zařízení.....	35
7.5.1	Provoz systému s postřikováním vodou.....	36
7.5.2	Zařízení připojte k celkového zařízení.....	36
7.5.3	Zařízení připojte k elektrickému napájení a zajistěte.....	37
7.6	Proveďte přejímku s kontrolou.....	38
7.7	Zkontrolujte provozní pohotovost.....	39
7.8	Zařízení uveďte poprvé do provozu.....	39
8	Provoz.....	40
8.1	Bezpečnost.....	40
8.2	Uvedení přístroje do provozu.....	40
8.3	Vypnutí zařízení z provozu.....	40
8.4	Vypnutí zařízení.....	41
8.5	Opětovné uvedení vypnutého zařízení do provozu.....	42
8.6	Přestavba zařízení na jiné pracovní médium.....	42

9	Lokalizace závad.....	43
9.1	Bezpečnost.....	43
9.2	servis.....	43
9.3	Tabulka vyhledání závad.....	43
10	Preventivní údržba.....	44
10.1	Bezpečnost.....	44
10.1.1	Před každou preventivní údržbou.....	44
10.1.2	Při každé údržbě.....	44
10.1.3	Po každé preventivní údržbě.....	45
10.2	Harmonogram inspekce a údržby.....	46
10.2.1	Ventilátory.....	46
10.2.2	Sběrná potrubí (tepelný výměník).....	46
10.3	Práce při technické údržbě.....	48
10.3.1	Odstranění netěsnosti.....	48
10.4	Vyčistěte přístroj.....	48
10.4.1	Všeobecné.....	48
10.4.2	Sběrné potrubí vyčistěte.....	48
10.4.3	Ventilátory – čištění.....	50
11	Projekty.....	52
11.1	Dokumentace elektrického vybavení.....	52
11.1.1	Schéma připojení motoru ventilátoru.....	52
11.2	Schéma připojení pracovního média.....	52

1 Důležité základní informace

1.1 Bezpečnostní předpisy

1.1.1 Dodržování návodu k obsluze

POZOR

- ▶ Návod k obsluze uložte v bezprostřední blízkosti přístroje.
- ▶ Zajistěte, aby byl návod k obsluze neustále dostupný všem osobám, které se jakýmkoliv způsobem zabývají přístrojem.
- ▶ Zajistěte, aby si návod k obsluze přečetly všechny osoby, které se jakýmkoliv způsobem zabývají přístrojem, a aby mu porozuměly.

1.2 Význam řady norem EN 378 – Chladicí zařízení a tepelná čerpadla – bezpečnostně technické a ekologické požadavky

Norma EN 378 se zabývá bezpečnostně technickými a ekologickými požadavky na design, konstrukci, výrobu, ustavení, provoz, údržbu a likvidaci chladicích přístrojů a ochlazovacích zařízení.

Norma EN 378 je určena pro výrobce, zřizovatele a provozovatele chladicích přístrojů a ochlazovacích zařízení (viz odst. 1.2 Odpovědnost).

Účelem normy EN 378 je omezit na minimální míru možná nebezpečí vycházející z chladicích přístrojů, ochlazovacích zařízení, pracovních kapalin (chladicích a mrazicích prostředků), ohrožující osoby, věcné hodnoty a prostředí.

Nedostatečná bezpečnostní opatření resp. nerespektování bezpečnostně technických předpisů mohou vést k těmto následkům:

- Prasknutí nebo roztržení součástí s rizikem odletujících částí materiálu (ohrožení vlivem nízkých teplot, nadměrného tlaku, přímého působení kapalné fáze, pohybujících se dílů strojů)
- Únik pracovního média po prasknutí nebo vzniku netěsnosti z důvodu vadné konstrukce, nepřiměřeného provozu, nedostatečné údržby, oprav, plnění a likvidace (ohrožení z důvodu nedostatku kyslíku, hořlavosti, omrznutí kůže, zadušení, paniky)

1.3 Vymezení odpovědnosti

1.3.1 Rozsah odpovědnosti výrobce

Pokyny uvedené v tomto návodu k obsluze k udržení funkční bezpečnosti zařízení, k zamezení možným rizikům při přepravě, ustavení a montáži, uvedení do provozu a provozu a také pro provádění údržby (čištění, preventivní údržba a opravy) se vztahují výhradně k tomuto zařízení.

Odpovědnost výrobce je zdokumentována v provedení (konstrukce, výroba a zkoušky) zařízení podle normy EN 378-2.

Konstrukční a pájecí materiály jsou navrženy tak, aby odolávaly předvídatelnému mechanickému, tepelnému a chemickému namáhání a aby byly odolné proti použitému pracovnímu médiu a směsi pracovního média/oleje chladírenské jednotky.

Díly přístroje, které vedou pracovní médium (trubka jádra, rozvodné a sběrné potrubí), jsou navrženy tak, aby při působení předvídatelného mechanického, tepelného a chemického namáhání zůstaly těsné a aby odolávaly maximálnímu přípustnému provoznímu tlaku.

Materiál, tloušťka stěny, pevnost v tahu, houževnatost, odolnost proti korozi, proces tváření, zkoušky jsou vhodné pro použité pracovní médium a odolávají případným vznikajícím tlakům a namáhání.

Veškerou odpovědnost týkající se zařízení, do kterého je chladicí část začleněna, nese výhradně osoba podílející se na jednotlivých pracovních krocích.

1.3.2 Odpovědnost zřizovatele zařízení

Odpovědnost zřizovatele zařízení je zdokumentována v provedení (konstrukce, výroba a zkoušky) zařízení podle normy EN 378-2.

Rozhraní dodavatel komponent – zřizovatel celkového zařízení:

- Guntner AG & Co. KG - v případě poruchy informujte:
Při poruše během ustavení, montáže, uvádění do provozu, při provozu informujte neprodleně společnost Guntner AG & Co. KG.

K odpovědnosti zřizovatele zařízení patří zejména:

- Naplánování a příprava opatření pro případ tísňe:
Aby nedocházelo k následným škodám v důsledku poruch provozu, musí být v místě stavby instalován výstražný systém, který neprodleně ohlásí každou poruchu. Připravte opatření pro případ tísňe, která v případě poruch zabrání následným škodám na zdraví osob a věcných hodnotách.
- Instalujte vypínač NOUZE VYPNOUT, který lze použít bez rizik.
- Zadání intervalů kontroly a údržby:
Zařízení musí být konstruováno a vybaveno všemi potřebnými zařízeními pro preventivní údržbu, dostatečnou údržbu a zkoušky podle normy EN 378-4.

Při zapojení přístroje do chladicího zařízení se pracovní médium a typ provedení nesmí lišit od informací uvedených v podkladech nabídky k dané zakázce.

Zřizovatel zařízení musí poukazovat na nutnost dostatečného proškolení personálu obsluhy a údržby při provozování a preventivní údržbě zařízení .

Doporučuje se, aby budoucí personál zákazníka byl – pokud možno – přítomen při ustavení a montáži, při zkoušce těsnosti a čištění, při plnění pracovním médiem a při nastavování zařízení .

1.3.3 Odpovědnosti majitele nebo provozovatele

Odpovědnost majitele nebo provozovatele zařízení je zdokumentována za provozu, během preventivní údržby a oprav a také při recyklaci zařízení podle požadavků normy EN 378-4.

Vlastník nebo provozovatel zařízení je povinen zajistit, aby provozem, sledováním nebo preventivní údržbou zařízení byly pověřovány pouze osoby, které jsou k této činnosti dostatečně proškolené a kvalifikované.

Personál obsluhy odpovědný za dané zařízení musí disponovat dostatečnými znalostmi týkajícími se účinku, provozu a každodenního sledování tohoto zařízení .

Před uvedením zařízení do provozu se musí vlastník nebo provozovatel přesvědčit, že personál údržby byl proškolen na základě dokumentace zařízení (jejíž součástí je tento návod k obsluze) o konstrukci, sledování, způsobu činnosti a preventivní údržbě zařízení a také o bezpečnostních opatřeních, která musí být respektována, a o vlastnostech a zacházení s použitým pracovním médiem.

Vlastník nebo provozovatel zařízení je povinen zajistit, aby při provozu, sledování a preventivní údržbě zařízení byla používána pouze pracovní média a provedení, která se nesmí nijak odlišovat od údajů stanovených v podkladech nabídky k dané zakázce.

Naplánování a příprava opatření pro případ tísňe: Aby nedocházelo k následným škodám v důsledku poruch provozu, musí být v místě stavby instalován výstražný systém, který neprodleně ohlásí každou poruchu. Připravte opatření pro případ tísňe, která v případě poruch zabrání následným škodám na zdraví osob a věcných hodnotách.

Odpovědnost nese také vlastník nebo provozovatel zařízení, pokud zařízení využívá jiná osoba; výjimkou jsou případy, kdy byla uzavřena dohoda o jiném rozdělení odpovědností.

1.4 Upozornění právního charakteru

Nárok na plnění ze záruky zaniká v těchto případech:

- při poruchách a škodách, které vznikly z důvodu nerespektování údajů tohoto návodu k obsluze;
- při reklamacích, které jsou výsledkem výměny částí zařízení za díly, které nejsou v podkladech nabídky k předmětné zakázce specifikované jako originální náhradní díly;
- při změnách přístroje (pracovní médium, typ provedení, funkce, provozní parametry) ve srovnání s informacemi stanovenými v podkladech nabídky k dané zakázce, a to bez předchozího souhlasu výrobce.

Bez výslovného písemného svolení společnosti Güntner AG & Co. KG je zakázáno tuto dokumentaci nebo její část či výtah elektronicky nebo mechanicky rozmnožovat, rozdělovat, měnit, předávat jiným osobám, překládat nebo jinak používat.

1.5 Návod k obsluze

1.5.1 Rozsah platnosti

Tento návod k obsluze platí pro všechny kondenzátory modelové řady GVV.

UPOZORNĚNÍ

Přesný typ přístroje je uveden v příložených podkladech nabídky k dané zakázce.

1.5.2 Konstrukce a další platné dokumenty

Návod k obsluze zařízení obsahuje následující části:

- Tento návod
- Podklady nabídky vztahující se k dané zakázce.
Podklady nabídky vztahující se k dané zakázce jsou přiloženy k tomuto návodu a obsahují následující informace:
 - používání v souladu s určením vztahující se k dané zakázce;
 - rozsah dodávky vztahující se k dané zakázce;
 - technické parametry vztahující se k dané zakázce;
 - výkres vztahující se k dané zakázce, obsahující údaje o zákazníkovi, číslu projektu a číslu zakázky.
- Schéma připojení motoru ve svorkovnici.

Tento návod k obsluze je součástí příručky návodů k obsluze zařízení, která je poskytována zřizovatelem zařízení .

1.6 Konvence

1.6.1 Konvence při zobrazování

V tomto návodu k obsluze jsou používána následující textová upozornění:

tučně	Vyžaduje zvláštní pozornost!
Šedý trojúhelník	Návod k jednání

1.6.2 Seznam používaných zkratk

Zkratka	Význam
FKW/HFKW	Chladiva ze skupiny alkanů, například R134a, R404A, R407C, R507...
EN 378	Evropská norma 378: chladicí zařízení a tepelná čerpadla; bezpečnostně technické a ekologické požadavky
EN	Evropská norma
DIN	Německá průmyslová norma DIN (údaj o normě)
ISO	International Organization for Standardization (česky: Mezinárodní organizace pro normování)
NOUZE VY-PNOUT	Vypínač k okamžitému vypnutí chladicího zařízení
°C	stupně Celsia (teplotní údaj ve stupních Celsia)
bar	bar (údaj o tlaku)
l	litry (objemový údaj)
obj. %	Objemové procento (údaj o koncentraci vztažený k objemu)
IP	Stupeň krytí
Q 6,3	Vyváženost
ppm	parts per million (česky: „částic na milión“), údaj o koncentraci; představuje milióntinu
Hz	Hertz (údaj o frekvenci)
D	Zapojení do trojúhelníku (třífázový proud: vysoké otáčky)
S	Zapojení do hvězdy (třífázový proud: nízké otáčky)
3~	3fázový proud
1~	1fázový střídavý proud
VDE	Verband der Elektrotechnik, Elektronik und Informationstechnik (česky: Svaz pro elektrotechniku, elektroniku a informační techniku)
TAB	Technické podmínky připojení
EVU	Dodavatel elektrické energie
VDI	Verein Deutscher Ingenieure (Svaz německých techniků)

1.7 Konvence pro bezpečnostní značení a pokyny

1.7.1 Všeobecné bezpečnostní značky a jejich význam v tomto návodu k obsluze

NEBEZPEČÍ

Nebezpečná situace, která bude mít s jistotou za následek těžký úraz nebo smrt, pokud se jí nezamezí.

VAROVÁNÍ

Nebezpečná situace, která by mohla mít za následek těžký úraz nebo smrt, pokud by se jí nezamezilo.

POZOR

Nebezpečná situace, která by mohla mít za následek lehký až středně těžký úraz, pokud by se jí nezamezilo.

UPOZORNĚNÍ

Poukazuje na riziko možného vzniku věcných škod.

1.7.2 Výstražné značky a jejich význam v tomto návodu k obsluze



Varování před nebezpečím úrazu ruky

Při nerespektování těchto výstražných informací může dojít ke zhmoždění rukou nebo prstů, k jejich vtažení nebo jinému úrazu rukou.



Výstražné upozornění na horký povrch

Teplota přesahuje +45 °C (srážení bílkovin) a u lidí může vyvolat popálení.



Výstraha před nebezpečným elektrickým napětím

Nebezpečí úrazu elektrickým proudem při dotyku dílů pod napětím.



Varování před hořlavými látkami v místě instalace

Používání zdrojů vznícení může vyvolat požár v místě instalace.



Výstraha před zdraví škodlivými látkami nebo dráždivými látkami v místě instalace

Kontakt nebo vdechování zdraví škodlivých nebo dráždivých látek může mít u lidí za následek úraz nebo poškození zdraví.

1.7.3 Zákazové značky a jejich význam v tomto návodu k obsluze



Oheň, otevřené světlo a kouření jsou zakázány!

Je zakázáno přinášet zdroje vznícení do zařízení nebo jeho blízkosti a nesmí zde ani vzniknout žádný zdroj vznícení.



Kouření zakázáno!

Kouření je zakázáno.

1.7.4 Zákazové značky a jejich význam v tomto návodu k obsluze



Používejte prostředky na ochranu očí!

Ochrana zraku: Používejte ochranný kryt, ochranné brýle nebo obličejový štít.



Používejte ochranu rukou!

Ochranné rukavice musí chránit před mechanickými a chemickými riziky (viz natištěné piktogramy).



Používejte ochrannou masku!

Přístroje na ochranu dýchání musí být vhodné k použití s daným pracovním médiem. Přístroje na ochranu dýchání se musí skládat z těchto částí:

- nejméně ze dvou nezávislých přístrojů na ochranu dýchání (izolační přístroje)



Používejte ochranný oděv!

Osobní ochranný oděv musí být vhodný k použití pro příslušné pracovní médium a nízké teploty a musí vykazovat dobré tepelně izolační vlastnosti.

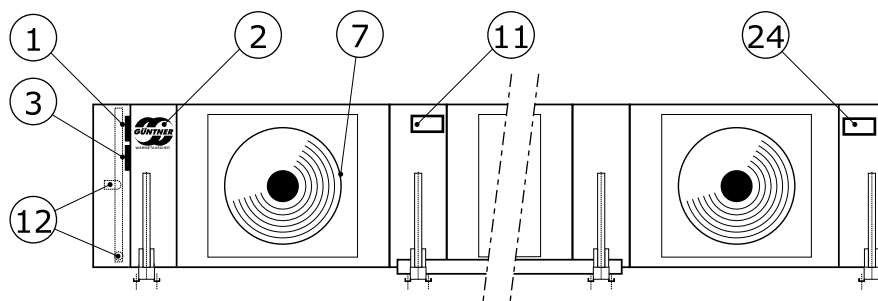


Před prací rozepnout!

Před zahájením montáže, údržby a oprav odpojte elektrické zařízení od zdroje napájení a zajistěte ho proti opětovnému zapnutí.

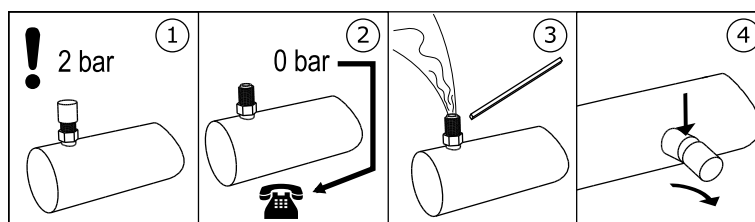
2 Bezpečnost

2.1 Označení na přístroji



2.1.1 Bezpečnostní značka na zařízení

Bezpečnostní značky na zařízení podrobně:



3 - Výstražné upozornění „Náplň při přepravě“ na Schraderově ventilu

Achtung • Caution • Attention

Ventilator-Betrieb nur mit Schutzgitter

GEFAHR!

Fan operation only with guard grille!

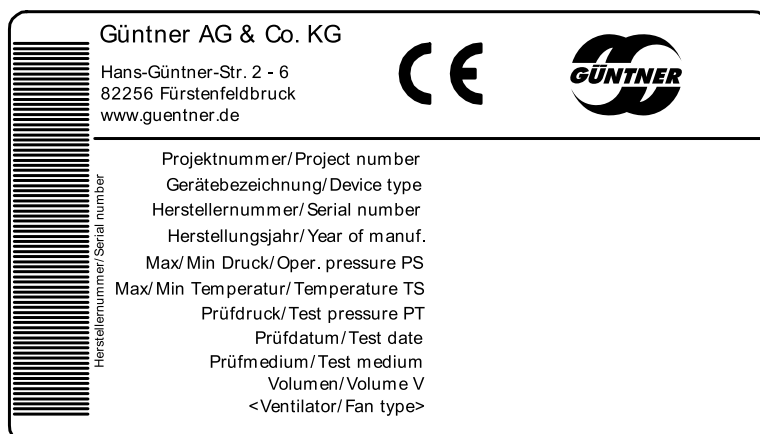
DANGER!

Mode opératoire de ventilateur qu'avec grille protectrice!

DANGER!

7 - Výstražné upozornění „Ochranná mříž“ (používá se jen u samostatně demontovatelné ochranné mříže)

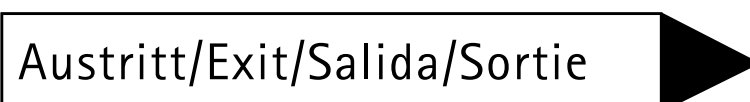
2.1.2 Ostatní značky a upozornění na zařízení



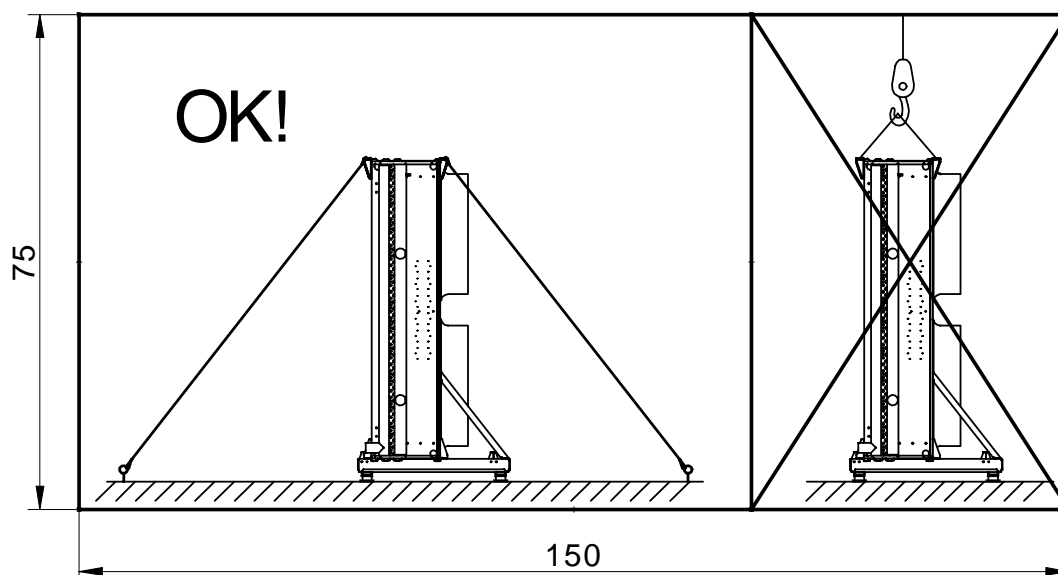
1 - Tovární štítek



2 – Logo Güntner



12 - Přívody PŘÍVOD a VÝSTUP



Napnutí lana podle SP 08

2.2 Základní bezpečnostní pokyny

2.2.1 Chování v nouzové situaci

⚠ VAROVÁNÍ

Nebezpečí poškození zdraví osob!

Použitá chladiva obsahující fluorované uhlovodíky nebo halogenované fluorované uhlovodíky (FKW/HFKW) R134a, R404A, R407C, R507, R22... jsou chladiva skupiny L1/A1 podle klasifikace podle hořlavosti (L) a jedovatosti (A) podle směrnice EU 97/23/ES pro tlakové přístroje (směrnice o tlakových přístrojích):

- Chladiva, která nejsou v plynném stavu hořlavá v žádné koncentraci ve vzduchu.
- Chladiva, která v časově vážené, průměrné koncentraci, jež nemá žádné nepříznivé účinky na většinu zaměstnanců, kteří jsou denně vystaveni během běžného 8hodinového pracovního dne a 40hodinového pracovního týdne dané koncentraci, jejíž hodnota je shodná nebo větší než 400 ml/m^3 (400 ppm (V/V))

Bezprostřední nebezpečí pro zaměstnance nehrozí. Chladiva skupiny L1/A1 jsou však všeobecně těžší než vzduch a mohou vytékat do níže situovaných prostor. V blízkosti podlahy může při klidném vzduchu docházet ke zvýšení koncentrace. S vysokými koncentracemi vzniká nebezpečí poruch srdečního rytmu a zadušení v důsledku snížení podílu kyslíku ve vzduchu - zejména v blízkosti podlahy.

Neoprávněné osoby nesmí mít přístup k zařízení. Dbejte, aby chladivo FKW/HFKW unikající z přístroje nemohlo proniknout do budovy ani jinak ohrožovat lidi.

Ochranná opatření a postup:

- Při neočekávaně silných únicích chladiva neprodleně opusťte místo instalace a použijte vypínač **NOUZE VYPNOUT**, který lze ovládat bez nebezpečí, například v těchto případech:
 - Viditelný únik kapalného chladiva nebo jeho par z částí tepelného výměníku nebo potrubí;
 - náhlý větší únik (únik a odpařování větší části celkové náplně chladiva během krátké doby, např. za dobu kratší 5 minut);
 - reakce detektoru chladiva (mezí hodnota podle normy EN 378-1; příloha E):

- nechte zkušený, vyškolený personál s předepsaným ochranným oblečením provést všechna potřebná ochranná, bezpečnostní a další opatření:
 - Používejte ochranu dýchání.
 - Při opravách v prostředí s vysokou koncentrací chladiva ve vzduchu používejte dýchací přístroj nezávislý na atmosféře v místnosti.
 - Zajistěte dobré větrání v místě instalace podle normy EN 378-3.
 - Bezpečně odvedte unikající páry chladiva a unikající kapalně chladivo.
 - Zajistěte, aby se chladivo nedostalo do podzemních vod.

2.2.2 Požadavky na pracovníky, povinná péče

⚠ POZOR

Přístroj smí montovat, uvádět do provozu, provozovat, opravovat a provádět údržbu výhradně vyškolený, zkušený a kvalifikovaný personál. Aby mohly osoby odpovědné za provoz, preventivní údržbu, opravy a posuzování zařízení a jeho částí být považovány za kvalifikované, musí disponovat vzděláním a odbornými znalostmi potřebnými k plnění jejich úkolů podle normy EN 378-1. Kvalifikovanost je schopnost uspokojivě zajišťovat provoz, preventivní údržbu, opravy a posuzování chladicích částí a jejich součástí a další související činnosti.

Zařízení smí obsluhovat personál, který nemá žádné specifické znalosti chladicí techniky, avšak má dostatečné znalosti a zkušenosti vztahující se ke způsobu účinku, provozu a každodennímu sledování tohoto zařízení. Tento personál nesmí provádět žádné zásahy ani nastavování zařízení.

Změny zařízení, se kterými výrobce písemně souhlasil předem, smí provádět výhradně proškolený nebo kvalifikovaný personál.

Elektroinstalace:

Práce na elektrickém vybavení smí provádět výhradně osoby, které disponují potřebnými odbornými znalostmi (například kvalifikovaný elektrikář nebo elektrotechnicky vyškolená osoba) a které jsou k příslušným pracím pověřeny provozovatelem při respektování odpovídajících pravidel VDE (resp. národních a mezinárodních předpisů) a TAB EVU.

2.3 Použití v souladu s určením

2.3.1 Použití v souladu s určením

Kondenzátory modelové řady GVV jsou určeny k vestavbě do chladicího zařízení a k instalaci pod širým nebem. Kondenzátor zkapalňuje chladivo předáváním tepla do okolního vzduchu, který je ventilátory proháněn přes suché plochy tepelného výměníku.

Přístroj se dodává k provozu za určitých provozních podmínek:

- Teplota zkapalnění
- Objemový tok vzduchu
- Teplota vzduchu na vstupu
- Relativní vlhkost vzduchu.

Zadané provozní podmínky jsou uvedeny v podkladech nabídky vztahujících se k dané zakázce.

2.3.2 Provozní podmínky

Přístroj je součástí zařízení včetně oběhu pracovního média. Účelem tohoto návodu k obsluze je v rámci příručky s návody k obsluze zařízení (jejíž součástí je i tento návod k obsluze) omezit na minimální možnou míru možná rizika vycházející ze zařízení a z pracovního média, které se v něm

používá, ohrožující zdraví osob, věcné hodnoty i prostředí. Tato rizika jsou podstatně spojena s fyzikálními a chemickými vlastnostmi pracovního média a také s tlaky a teplotami, které se vyskytují v součástkách zařízení, které vedou pracovní médium. viz [Zbytková nebezpečí vyvolaná chladivem FKW/HFKW, Strana 19](#).

⚠ VAROVÁNÍ

Nebezpečí úrazu osob a věcných škod!

Tento přístroj je dovoleno používat výhradně v souladu s jeho určením. Provozovatel je povinen zajistit, aby se při provozu, při sledování a při údržbě a opravách zařízení médiem a provedení přístroje nijak neodlišovaly od informací uvedených v podkladech nabídky vztahujících se k dané zakázce.

Provozovatel musí zajistit, aby byla včas prováděna preventivní údržba v souladu s příručkou s návody k obsluze zařízení .

Naplnění zařízení jiným médiem je dovoleno jedině po písemném souhlasu výrobce. Použití v souladu s určením podle příslušné zakázky je uvedeno v příložených podkladech nabídky k dané zakázce.

Nikdy nepřekračujte maximální provozní tlak uvedený na typovém štítku zařízení.

2.3.3 Nepřípustné způsoby používání

⚠ VAROVÁNÍ

Nebezpečí úrazu osob a věcných škod!

Pracovní média a jejich sloučeniny s vodou nebo jinými látkami obsaženými v součástech, které vedou pracovní média, působí chemicky a fyzikálně zevnitř na materiály, které je obklopují. Zařízení je dovoleno plnit výhradně chladivem FKW/HFKW . Naplnění přístroje jiným pracovním médiem by mohlo mít tyto následky:

- Materiál, tloušťka stěny, pevnost v tahu, houževnatost, odolnost proti korozi, proces tváření a zkoušky provedené během výroby nemusí být vhodné pro jiné pracovní médium a zařízení nemusí odolat případně vznikajícím tlakům a namáhání.
- Zařízení nemusí odolávat jinému pracovnímu médiu a jiné směsi pracovního média.
- Zařízení by nemuselo za provozu a v klidovém stavu zůstat těsné.
- Možný větší únik pracovních médií by mohl bezprostředně ohrozit osoby nebo věcné hodnoty a mohl by nepřímo ohrozit také prostředí.

Maximální přípustný provozní tlak uvedený na typovém štítku zařízení nesmí být nikdy překročen. Překročení provozního tlaku by mohlo mít tyto následky:

- Součásti zařízení, kterými je vedeno pracovní médium, by nemusely odolat předvídatelnému tepelnému, fyzikálnímu a chemickému namáhání a tlaku, který může v zařízení vzniknout během provozu nebo v klidovém stavu.
- Zařízení by nemuselo za provozu a v klidovém stavu zůstat těsné.
- Možný větší únik pracovních médií po prasknutí nebo vzniku netěsnosti u součástí vedoucích pracovní médium by mohl mít tyto následky:
 - nebezpečí úrazu vyvolané odletujícími materiály,
 - ohrožení v důsledku vytlačování kyslíku,
 - nebezpečí požáru (v důsledku přítomnosti podílu oleje chladirenské jednotky),

- nebezpečí vzniku omrzlin (v důsledku postřikání kapalným chladivem),
- nebezpečí zadušení,
- nebezpečí v důsledku panických reakcí,
- zátěž pro životní prostředí.

⚠ VAROVÁNÍ

Kondenzátory Zpětné chladiče NH₃FKW/HFKW

- v případech, kdy hrozí možnost, že krátkodobým kontaktem nebo dlouhodobým působením při dotyku, vdechování nebo požití pracovního média mohou nastat škodlivá rizika;
- v případech, kdy hrozí možnost, že dojde k náhlému většímu úniku (únik a odpařování) větší části celkové náplně pracovního média během krátké doby (např. za dobu kratší 5 minut).

Bez předchozího písemného souhlasu společnosti Guntner AG & Co. KG je zakázáno zařízení jakkoliv měnit. Změny na přístroji jsou:

- změny provozních podmínek (podle odstavce [Přístroj](#))
- změny výkonu ventilátoru (množství vzduchu)
- změny proudícího množství pracovního média
- přechod na jiné pracovní médium

Zařízení je zakázáno provozovat, jestliže nejsou řádně instalována bezpečnostní a ochranná zařízení namontovaná výrobcem nebo jestliže nejsou plně funkční.

Zařízení je zakázáno provozovat, jestliže je poškozeno nebo jeví známky závad či poruch. Veškerá poškození a poruchy musí být neprodleně nahlášeny společnosti Guntner AG & Co. KG a musí být neprodleně odstraněny.

Práce na zařízení nesmí být nikdy prováděny bez osobního ochranného a bezpečnostního vybavení předepsaného v tomto návodu k obsluze.

2.4 Mechanická zbytková nebezpečí

2.4.1 Lamely, ostré rohy a hrany zařízení

⚠ VAROVÁNÍ



Výstraha před úrazy rukou!

Nebezpečí pořezání rukou a prstů na lamelách a ostrých rozích či hranách zařízení.



Používejte pevnou ochranu rukou!

2.4.2 Ventilátory

⚠ VAROVÁNÍ



Nebezpečí odříznutí, nebezpečí vtažení!

U rotujících lopatek ventilátorů hrozí nebezpečí odříznutí prstů, nebezpečí úrazu rukou a nebezpečí vtažení volných částí - například vlasů, řetízku na krku nebo částí oděvů.

Ventilátory nikdy neprovozujte bez ochranné mříže. Nebezpečí sevření!



Při automatickém nabíhání ventilátoru během preventivní údržby hrozí nebezpečí sevření a zhmoždění prstů a rukou.

Než začnete s preventivní údržbou, při které musíte demontovat ochrannou mříž, odpojte zařízení od elektrické sítě. Zařízení zajistěte proti neúmyslnému opětovnému zapnutí odebráním elektrických pojistek zařízení. Zařízení zajistěte proti opětovnému neúmyslnému zapnutí vhodnou výstražnou tabulkou.



2.5 Elektrická zbytková nebezpečí

⚠ VAROVÁNÍ



Varování před nebezpečným elektrickým napětím!

Přímý a nepřímý kontakt s díly pod napětím (například motory a elektrická vedení) mohou mít za následek těžké úrazy až smrt.

Před začátkem údržby nebo oprav zařízení odpojte od zdroje elektrického napájení. Viz dokumentace chladicího zařízení. Zařízení zajistěte proti neúmyslnému opětovnému zapnutí odebráním elektrických pojistek zařízení. Zařízení zajistěte proti opětovnému neúmyslnému zapnutí vhodnou výstražnou tabulkou.



Nezapomínejte, že síťové přívody mohou být pod napětím i u zařízení odpojeného od elektrické sítě.

Práce na elektrickém vybavení smí provádět výhradně osoby, které disponují potřebnými odbornými znalostmi (například kvalifikovaný elektrikář nebo elektrotechnicky vyškolená osoba) a které jsou k příslušným pracím pověřeny provozovatelem.

2.6 Tepelná zbytková nebezpečí

2.6.1 Nebezpečí popálení

VAROVÁNÍ



Výstražné upozornění na horký povrch!

V režimu provozu má sběrné potrubí (tepelný výměník) zařízení, potrubí (rozmrazování horkým plynem) a topné tyče teploty přesahující +45 °C. Při kontaktu může dojít k popálení.

Při teplotách chladiva přesahujících +45 # vzniká riziko popálení o části potrubí a sběrné trubky.

Používejte ochranu rukou.



2.7 Zbytková nebezpečí vyvolaná chladivem FKW/HFKW

Použitá chladiva obsahující fluorované uhlovodíky nebo halogenované fluorované uhlovodíky (FKW/HFKW) R134a, R404A, R407C, R507, R22... jsou chladiva skupiny L1/A1 podle klasifikace podle hořlavosti (L) a jedovatosti (A) podle směrnice EU 97/23/ES pro tlakové přístroje (směrnice o tlakových přístrojích):

- Chladiva, která nejsou v plynném stavu hořlavá v žádné koncentraci ve vzduchu.
- Chladiva, která v časově vážené, průměrné koncentraci, jež nemá žádné nepříznivé účinky na většinu zaměstnanců, kteří jsou denně vystaveni během běžného 8hodinového pracovního dne a 40hodinového pracovního týdne dané koncentraci, jejíž hodnota je shodná nebo větší než 400 ml/m³ (400 ppm (V/V))

Bezprostřední nebezpečí pro zaměstnance nehrozí. Při dobrém větrání a odsávání jsou skutečné hodnoty bez problémů hluboko pod přípustnými mezními hodnotami.

VAROVÁNÍ

Nebezpečí újmy na zdraví a poškození životního prostředí!

Chladiva skupiny L1/A1 jsou všeobecně těžší než vzduch a mohou vytékat do níže situovaných prostor. V blízkosti podlahy může při klidném vzduchu docházet ke zvýšení koncentrace. S vysokými koncentracemi vzniká nebezpečí poruch srdečního rytmu a zadušení v důsledku snížení podílu kyslíku ve vzduchu - zejména v blízkosti podlahy.

- Neoprávněné osoby nesmí mít přístup k zařízení.
- Dbejte na dobré větrání pracovních prostor, aby nedošlo ke vdechování par o vysoké koncentraci.
- Dbejte, aby chladivo FKW/HFKW unikající z přístroje nemohlo proniknout do budovy ani jinak ohrožovat lidi. Páry chladiva FKW/HFKW resp. plynné chladivo nesmí pronikat do sousedních prostor, schodišť, na dvory, do průchodů a chodeb ani do kanalizačních zařízení a musí být bez rizika odvedeny.
- Koncentraci chladiva FKW/HFKW v dýchaném vzduchu sledujte a zajistěte dodržování mezních hodnot.

- Pravidelně kontrolujte těsnost zařízení, jak je popsáno v tomto návodu k obsluze ([viz Harmonogram inspekce a údržby, Strana 46](#)).



Nebezpečí vznícení a požáru!

- Při pracích, při kterých vzniká oheň (například broušení, letování apod.), mějte v místě instalace připravena vhodná zařízení k likvidaci požáru.
- Dbejte zejména na riziko vznícení zavlečených zbytků oleje nebo chladiva FKW/HFKW.
- Zajistěte, aby zařízení připravená k hašení požárů byla k dispozici v dostatečném množství, připravena k okamžitému použití a aby hasicí prostředky nezpůsobovaly nebezpečné reakce s chladivem FKW/HFKW.
- Při práci je zakázáno kouřit!



Nebezpečí vzniku omrzlin!

Chladivo FKW/HFKW ve stavu utajeného varu může rozstříkáním způsobit vznik omrzlin kůže a očí.

- Při odstraňování poruch po úniku chladiva FKW/HFKW dávejte pozor na další chladivo FKW/HFKW, které je dosud přehřáté a ve stavu utajeného varu.



Nebezpečí otravy!

Při kontaktu chladiva FKW/HFKW s ohněm mohou vznikat jedovaté spaliny.

- Zabraňte kontaktu chladiva FKW/HFKW s otevřeným ohněm.
- Svařování a letování provádějte až po úplném vyprázdnění a odebrání chladiva FKW/HFKW z příslušné části zařízení. Dbejte na dobré větrání.
- Při nouzových pracích ve vysoké koncentraci chladiva FKW/HFKW vždy používejte dýchací přístroj nezávislý na atmosféře v místnosti.



2.8 Zbytková rizika v důsledku vibrací

VAROVÁNÍ

Újma na zdraví osob a věcné škody působením odletujících materiálů

Pokud dojde ke zničení ventilátorů během jejich provozu, mohou odletující díly lopatek ventilátorů poranit osoby nebo poškodit věci, které se nacházejí v blízkosti ventilátoru.

Ventilátory, přístroje a vedení v zařízení musí být navrženy, konstruovány a integrovány tak, aby byla rizika vyvolaná vibracemi, které vznikají působením jiných částí zařízení, snížena využitím všech dostupných prostředků určených ke snižování vibrací především u zdroje na co nejnižší úroveň.

UPOZORNĚNÍ

Věcné škody vyvolané vibracemi

Za provozu ventilátorů pravidelně dochází k vibracím, které se zesilují nerovnováhou vyvolanou nečistotami nebo poškozením lopatek ventilátoru. Vibrace se přenášejí na zařízení a mohou v něm i v zavěšení zařízení nebo v komponentách chladicího přístroje připojených k zařízení způsobit poškození.

Pravidelně kontrolujte lopatky a ochrannou mříž ventilátoru, zda se na nich neusazují nečistoty, a kontrolujte klidný vyvážený chod ventilátoru ([viz Ventilátory, Strana 46](#)).

2.9 Zbytková rizika u dílů vedoucích tlak

⚠ VAROVÁNÍ

Nebezpečí újmy na zdraví osob a věcných škod vycházející z dílů vedoucích pod tlakem chladivo FKW/HFKW!

Prasknutí tlakových potrubí nebo tlakových součástí zařízení může způsobit újmu na zdraví osob nebo věcné škody působením odletujících částí materiálu. Náhlý únik většího množství pracovního média s jeho nebezpečnými vlastnostmi po prasknutí nebo vzniku netěsnosti na dílech zařízení vedoucích médium pod tlakem může mít za následek tato rizika:

- vytěsnění kyslíku,
- hořlavost v důsledku přítomnosti podílu oleje chladírenské jednotky,
- vznik omrzlin (v důsledku postřikání kapalným chladivem),
- zadušení,
- paniku,
- zátěž pro životní prostředí.

Zajistěte, aby příslušné zařízení bylo před zahájením prací preventivní údržby bez tlaku, nebo z příslušného zařízení vypustíte pracovní médium.

Práce preventivní údržby – zejména letování – na příslušném zařízení provádějte až po úplném vypuštění pracovního média ze zařízení.

2.10 Zbytková rizika v důsledku chybné montáže

⚠ VAROVÁNÍ

Újma na zdraví osob a věcné škody v důsledku chybné montáže!

Chybná montáž představuje rizika vyvolaná těmito podmínkami:

- Prasknutí nebo netěsnost na součástech zařízení a u potrubí vedoucích médium.
- Chybějící pojistná zařízení proti tepelné roztažnosti kapalin: V potrubí se nesmí uzavřít žádná kapalina, která by se v klidovém stavu chladicího zařízení mohla ohřát a v důsledku tepelné roztažnosti způsobit roztržení potrubí nebo napojovacích přírub.
- Nestejnoměrné rozložení zatížení působícího na upevnění s rizikem pnutí uvnitř přístroje resp. posunutí přístroje (prasknutí nebo netěsnost součástí zařízení a potrubí, která vedou pracovní médium, nebezpečí odtržení)
- Nedostatečné zajištění potrubí, která vedou pracovní médium, proti mechanickému poškození! Příklady v místě instalace: nedostatečně odlehčená montáž; působení sil na rozvodné a sběrné potrubí s nebezpečím prasknutí nebo vzniku netěsnosti u součástí zařízení a potrubí, která vedou pracovní médium, nebezpečí odtržení!

- Nebezpečí odtržení a pádu zařízení s ohrožením vyvolaným unikajícím pracovním médiem a volně ležícími elektrickými kabely
- Nebezpečí poškození vlivem zdrojů rizik v okolí (výrobní, přepravní a další postupy a procesy v místě instalace)
- Poruchy funkce přístroje v důsledku překážek v přívodu a výstupu vzduchu
- Překážky bránící všestrannému dohledu, kontrole a údržbě, tzn. nedostatečně volný přístup k součástem, připojením a vedením pracovního média a elektrického proudu, nedostatečně znatelné označení potrubí a nedostatečné místo ke kontrolám a zkouškám

Zajistěte, aby:

- přístroje byly instalovány v upevňovacích bodech odpovídajících jejich hmotnosti a byly přišroubovány upevňovacími šrouby. Za pevnost šroubových spojů odpovídá provozovatel resp. osoba provádějící instalaci.
- Upevňovací šrouby musí odpovídat průměru upevňovacích otvorů, který stanovil staticky výrobce,
- upevňovací šroubové spoje musí být vhodným zajištěním šroubů zajištěny proti povolování,
- upevňovací šroubové spoje nesmí být nadměrně dotažené ani přetočené,
- všechny upevňovací šrouby musí být dotaženy stejnoměrně, aby bylo dosaženo stejnoměrného rozložení zatížení na všechny spoje,
- všechny upevňovací body si musí i při zatížení trvale zachovávat stejnou vzdálenost od upevňovací roviny, aby v přístroji nevznikala žádná pnutí. Přístroje musí být upevněny a zajištěny ve správné poloze, aby nedocházelo k jejich posouvání.
- Upevňovací šroubové spoje musí být v rámci intervalů údržby kontrolovány z hlediska funkční bezpečnosti. [viz Preventivní údržba, Strana 44,](#)
- Přístroj upevněte resp. instalujte tak, aby nemohlo dojít k jeho poškození v důsledku působení zdrojů rizik v okolí (výrobní, přepravní a jiné procesy v místě instalace) resp. aby zásahy neoprávněných osob nemohly způsobit poruchu jeho funkce.
- Přístroje musí být upevněny resp. instalovány tak, aby byl neustále možný nerušený přívod a výstup vzduchu bez obtoku vzduchu.
- Přístroje musí být upevněny resp. instalovány tak, aby byl neustále možný všestranný dohled, kontrola a údržba, tzn. volný přístup k součástem, připojením a vedením pracovního média a elektrického proudu, označení potrubí musí být znatelné musí být k dispozici dostatek místa ke kontrolám a zkouškám.
- Potrubí obsahující pracovní médium musí být zajištěna proti mechanickému poškození! Přívody v místě instalace: odlehčená montáž; žádné působení sil na rozváděcí a sběrné potrubí;
- při instalaci přístroje musí být bezpodmínečně dodrženy následující zásady:
 - bezpodmínečné dodržení vzdálenosti od objektů, které by mohly být ohroženy působením chladiva FKW/HFKW;
 - zajištění opatření, která chrání chráněné objekty před koncentrací chladiva FKW/HFKW překračující limity povolené normou EN 378.
 - Pod tento přístroj nesmí být odloženy hořlavé materiály.
 - Přístroje upevněte resp. instalujte takto: V oblastech, které slouží vnitřnímu provozu, musí být potrubí k přístrojům a od nich vedena pouze bez rozebíratelných spojů a armatur.
 - Musí být instalována zařízení kompenzující tepelnou roztažnost kapalin.
 - Podchlazená kapalina smí být při zastavení chladicího zařízení v jeho částech jen v co nejmenším množství – minimalizace počtu „kapalinových vaků“.
 - Při přepínání provozního čerpadla na rezervní čerpadlo nesmí v čerpadle zůstat žádné kapalné chladivo.

2.11 Zbytková rizika v důsledku prasknutí za provozu

⚠ VAROVÁNÍ

Újma na zdraví osob a věcné škody v důsledku prasknutí za provozu!

- Chybná montáž ([viz Zbytková rizika v důsledku chybné montáže, Strana 21](#)),
- Nerespektování maximálního přípustného provozního tlaku ([viz Provozní podmínky, Strana 15](#)),
- Nerespektování úseků potrubí pod tlakem během preventivní údržby ([viz Zbytková rizika u dílů vedoucích tlak, Strana 21](#)),
- Nerespektování zbytkových rizik v důsledku vibrací ([viz Zbytková rizika v důsledku vibrací, Strana 20](#))

vede k prasknutí za provozu a během preventivní údržby. Přitom vzniká ohrožení způsobené

- odletujícími materiály ([viz Zbytková rizika u dílů vedoucích tlak, Strana 21](#)),
- uvolněným pracovním médiem ([viz Zbytková nebezpečí vyvolaná chladivem FKW/HFKW, Strana 19](#))

Zajistěte, aby

- montáž byla provedena bez závad,
- vždy byl dodržován maximální přípustný provozní tlak,
- před každou preventivní údržbou nebo opravou byly vypuštěny části potrubí pod tlakem,
- vibrace vznikající v chladicím zařízení (vibrace způsobené kompresorem, přístroji a potrubím chladicího zařízení) a také ve ventilátoru (nevyváženost v důsledku usazování nečistot resp. poškození) musí být minimalizovány všemi dostupnými prostředky.
- Musí být instalována zařízení kompenzující tepelnou roztažnost kapalin.
- Podchlazená kapalina smí být při zastavení chladicího zařízení v jeho částech jen v co nejmenším množství – minimalizace počtu „kapalinových vaků“.
- Při přepínání provozního čerpadla na rezervní čerpadlo nesmí v čerpadle zůstat žádné kapalné chladivo.

2.12 Zbytková rizika v důsledku vyvržených předmětů nebo kapalin

⚠ VAROVÁNÍ

Újma na zdraví osob a věcné škody v důsledku vyvrhovaných předmětů a kapalin!

Zbytková rizika v důsledku vyvržených předmětů a kapalin ([viz Zbytková rizika v důsledku prasknutí za provozu, Strana 23](#)).

2.13 Zbytková rizika při likvidaci

⚠ VAROVÁNÍ

Nebezpečí újmy na zdraví osob a věcných škod působením pracovního média FKW/HFKW!

Následující pokyny a informace jsou doporučením k odborné likvidaci zařízení. Pro zemi provozovatele jsou závazné platné zákony o odpadech:

- Likvidaci smí provádět jedině odborník.
- Všechny díly přístroje – například pracovní média olej chladírenské jednotky, sběrné potrubí (tepelný výměník), ventilátory – musí být zlikvidovány řádně.

- Spotřebované pracovní médium, které není určeno k recyklaci, musí být zpracováno jako odpad a bezpečně zlikvidováno. Nesmí uniknout žádné emise do prostředí.
- Chladivo FKW/HFKW musí být při současném respektování odpovídajících bezpečnostních opatření přečerpáno do speciální nádoby na chladivo. Tato speciální nádoba na chladivo musí být vhodná k uložení předmětného chladiva. Nádoba musí být snadno identifikovatelná a označená pro dané chladivo, například „HFKW (Amoniak) - recyklovaný“.
- Likvidovatelné, jednorázově použitelné nádoby se nesmí používat, protože hrozí možnost, že zbytky chladiva v nádobě při likvidaci uniknou.
- Nádoba na pracovní médium nesmí být přeplněná. Maximální přípustný tlak nádoby na pracovní médium nesmí být překročen v žádném okamžiku pracovních operací.
- Pracovní médium nesmí být naplněno do nádoby, ve které se již nachází jiné nebo neznámé pracovní médium. Toto jiné nebo neznámé pracovní médium nesmí být vypuštěno do atmosféry, ale musí být identifikováno, recyklováno nebo řádně zlikvidováno.
- Na zničení pracovního média může být nutné úředně schválené zařízení.
- Použitý olej chladírenské jednotky, který byl získán zpět z přístroje a který nelze recyklovat, musí být uložen v samostatné nádobě; nakládejte s ním jako s odpadem a bezpečně ho zlikvidujte.
- Musí být zajištěna bezpečná a řádná likvidace všech součástí obsahujících pracovní média a olej chladírenské jednotky .
- Před sešrotováním musí být součásti zařízení, které vedou pracovní médium, vyprázdněny, přičemž tlak musí být snížen nejméně na hodnotu 0,6 baru absolutně při objemu potrubí v zařízení do 200 l a na hodnotu 0,3 baru absolutně při objemu potrubí v zařízení nad 200 l. Proces vypouštění tlaku je ukončen, když tlak již nenarůstá a zůstává konstantní a přístroj je zahřátý na teplotu prostředí.
- Proces vypouštění tlaku je ukončen, když tlak již nenarůstá a zůstává konstantní a přístroj je zahřátý na teplotu prostředí.

VAROVÁNÍ

Nebezpečí otravy prostředí!

Zařízení k regeneraci resp. likvidaci chladiva musí být provozováno tak, aby riziko uvolnění chladiva nebo oleje chladírenské jednotky do prostředí bylo pokud možno minimální.

- Zajistěte, aby se žádné pracovní médium nedostalo do podzemních vod.
- Zařízení k regeneraci resp. likvidaci pracovních médií provozujte tak, aby riziko emise pracovních médií nebo oleje chladírenské jednotky do prostředí bylo pokud možno minimální.

Přepravní obaly produktů společnosti Guntner AG & Co. KG jsou vyrobeny z ekologických materiálů a jsou vhodné k recyklaci materiálů.

3 Technické údaje

3.1 Příklad

UPOZORNĚNÍ

Výkonové hodnoty ventilátorů závisí na teplotě prostředí a na odporu vzduchu v místě instalace. Všechny elektrické součástky byly vyrobeny v souladu s normami EN.

Číslo projektu	Viz podklady nabídky vztahující se k dané zakázce
Označení přístroje	Viz podklady nabídky vztahující se k dané zakázce
Číslo výrobce	Viz podklady nabídky vztahující se k dané zakázce
Rok výroby	Viz podklady nabídky vztahující se k dané zakázce
Pracovní médium	Viz podklady nabídky vztahující se k dané zakázce
Objem	Viz podklady nabídky vztahující se k dané zakázce
Přípustný provozní tlak	32 bar
Zkušební tlak	35,2 bar
Přípustná rel. vlhkost vzduchu	100 %
Datum kontroly	Viz podklady nabídky vztahující se k dané zakázce
Zkušební médium	Suchý vzduch
Emise hluku vzduchem	Viz podklady nabídky vztahující se k dané zakázce. Podle standardního procesu výpočtu hladiny akustického tlaku podle normy EN 13487; příloha C (normativní).
Hmotnost	Viz podklady nabídky vztahující se k dané zakázce

3.2 Ventilátory

U ventilátorů použitých pro modelovou řadu GVV s průměrem 450 až 650 mm se používá zapojení se střídavým proudem 230 V 1~ 50 Hz. U ventilátorů o průměru 800 mm až 1 000 mm lze počet otáček regulovat pomocí regulátorů Guntner. Třífázové ventilátory lze díky přepínání trojúhelník-hvězda obecně provozovat se 2 různými počty otáček. Dodatek lze 5 výkonových stupňů/stupňů hlučnosti (N, M, L, S, E).

Typ ventilátoru	Viz podklady nabídky vztahující se k dané zakázce
Druh proudu	Třífázový proud nebo střídavý proud
Napětí	400 V 3~ 50 Hz nebo 230 V 1~ 50 Hz
Vyváženost	Q 6,3 podle VDI 2060
Bezpečnostní zařízení	<ul style="list-style-type: none"> • Tepelné: Termokontakty (hlídač teploty k zajištění proti teplotnímu přetěžování). • Mechanické: Mříž na ochranu před dotykem podle normy 294

4 Konstrukční provedení a funkce

Kondenzátor se skládá z těchto částí:

- sběrné potrubí skládající se z vinutého potrubí opatřeného lamelami, (měděné trubky; hliníkové lamely), rozvodné a sběrné potrubí (měď) a připojení trubek k potrubnímu systému,
- a podle provedení jeden nebo několik axiálních ventilátorů s nízkou hlučností s bezúdržbovými motory. Přitom jsou možná dvě provedení ventilátorů: běžné a zesílené (volitelně).

Kondenzátory modelové řady GVV jsou určeny k vestavbě do chladicího zařízení. Chladicí zařízení je kombinací součástí vedoucích chladivo spojených s armaturami; výsledkem je uzavřený okruh, ve kterém cirkuluje chladivo.

Chladivo pohlcuje za nízkých teplot a při nízkém tlaku teplo a odpařuje se (na straně výparníku) a při vyšších teplotách a vyšším tlaku teplo opět odevzdává a zkapalňuje (strana kondenzátoru). Kondenzátor zkapalňuje chladivo předáváním tepla do okolního vzduchu, který je ventilátory proháněn přes suché plochy tepelného výměníku.

Použitá chladiva FKW/HFKW R134a, R404A, R407C, R507, R22... jsou chladiva skupiny L1/A1 ([viz Zbytková nebezpečí vyvolaná chladivem FKW/HFKW, Strana 19](#)).

5 Motor ventilátoru

UPOZORNĚNÍ

Při delších dobách skladování a odstavení je třeba ventilátory každý měsíc zapnout na 2 až 4 hodiny.

UPOZORNĚNÍ

U ventilátorů s typem krytí IP55 nebo vyšším se musí uzavřené otvory na odtok kondenzátu otevírat nejméně jednou za půl roku.

Technologie AC

Střídavé AC motory jsou chráněny před přehříváním termistorem nebo tepelným kontaktem.

U motorů s tepelným kontaktem musí být tento kontakt zapojen v rozvodné skříni tak, aby nebylo možné motor zapnout, pokud tepelný kontakt zareaguje. Proti opětovnému zapínání se doporučuje použít blokování.

Motory s termistorem s kladným teplotním součinitelem potřebují další externí spouštěcí zařízení pro vestavěné termistory. Proti opětovnému zapínání se doporučuje použít blokování. Zkušební napětí na termistorech smí činit nejvýše 2,5 V resp. je dovoleno používat jen proudově omezené měřicí přístroje.

Při použití zapojení do hvězdy-trojúhelníku musí být zohledněno odpovídající časové zpoždění.

U motorů s přímým startem a připojovací hodnotou > 4,0 kW může být třeba omezení proudu při náběhu (pozdvolný start pomocí tyristoru).

Pokud by se měly k regulaci otáček použít frekvenční měniče, je nutné u ventilátorů s vnějším roto-rem respektovat následující pravidlo:

Mezi frekvenčním měničem a ventilátorem musí být instalován sinusový filtr se všemi póly účinnými (sinusové výstupní napětí! Filtrační účinek mezi fází proti fází a fází proti zemi).

Frekvenční měniče firmy Güntner jsou touto funkcí vybaveny sériově. Normované třífázové motory jsou vhodné k přímému provozu s frekvenčními měniči.

Třífázové motory ventilátorů lze provozovat s přepínáním do trojúhelníku-hvězdy a dosahovat tak dvou různých počtů otáček, nebo je lze provozovat s regulací počtu otáček. Vždy zkontrolujte směr otáčení. Jestliže se motor otáčí nesprávným směrem, změny směru otáčení lze dosáhnout záměnou libovolných 2 fází.

Technologie EC

UPOZORNĚNÍ

Motory ventilátorů disponují vlastní elektronickou výkonovou napájecí částí. Tento zdroj je napájen prostřednictvím GMM (Güntner Motor Management). Motory lze provozovat s napětími o jedné fázi (1~, 200 - 277 V AC, 50/60 Hz) a třech fázích (3~, 380 - 480 V AC, 50/60 Hz). Elektrické připojení je uvedeno v platných schématech zapojení nebo v informacích ve svorkovnici motoru.

6 Doprava a skladování

6.1 Bezpečnost

⚠ VAROVÁNÍ

Nebezpečí zhmždění v důsledku pádu!

Přístroj váží mezi 60 kg a 2750 kg. Může vyklouznout a spadnout z dopravního prostředku. Důsledkem mohou být vážné úrazy až smrt. Tvrdé rázy a otřesy mohou způsobit poškození přístroje.

Respektujte pokyny na přepravních nálepkách na zabalených přístrojích.

Zajistěte, aby byl využitý personál schopný zajistit správné a odborné vyložení.

Použijte dopravní zařízení odpovídající hmotnosti přístroje ([viz Doprava a skladování, Strana 28](#)). Hmotnost zabaleného přístroje je uvedena v pokladech nabídky vztahujících se k dané zakázce.

Dbejte, aby se během přepravy nikdo nenacházel pod zařízením ani v blízkosti břemena.

Dbejte na stejnoměrné rozložení váhy. Respektujte přepravní nálepky na zabaleném zařízení ([viz Ostatní značky a upozornění na zařízení, Strana 13](#)).

Zajistěte přístroj proti posunutí a mechanickému poškození.

Při dopravě jeřábem: Háky a závěsná lana prostředku ke zvedání břemen vždy upevňujte jediné k místům určeným výrobcem, tzn. ke sponám namontovaným ve výrobě. Zajistěte, aby kryt zařízení nebyl pásy nijak smáčknutý.

Při přepravě případně použijte vhodné pomůcky. Použijte dopravní zařízení odpovídající hmotnosti přístroje. Hmotnost zabaleného přístroje je uvedena v pokladech nabídky vztahujících se k dané zakázce ([viz Konstrukce a další platné dokumenty, Strana 7](#)). Připojovací hrdla a sběrné potrubí nepoužívejte jako vázací body ke zvedání, tažení nebo upevňování a ani na ně nevstupujte. Mohlo by tak dojít ke vzniku netěsností.

Zařízení dopravujte opatrně. Především zamezte tvrdému dosednutí zařízení.

Na zařízení případně vstupujte jen v pevné, bezpečné obuvi.

Není-li přístroj vybaven zábradlím, je dovoleno na něj vstupovat jediné s odpovídajícím zajištěním proti pádu.

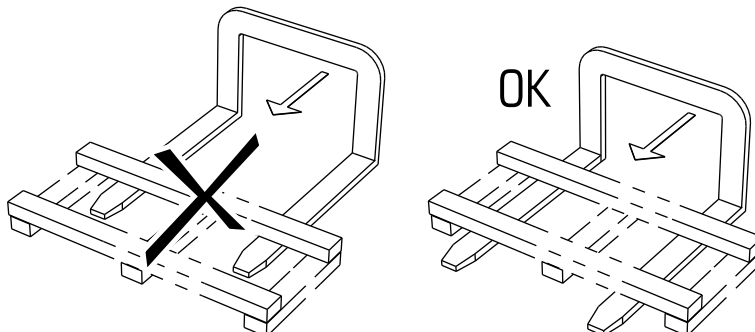
6.2 Doprava a skladování

UPOZORNĚNÍ

Přečtěte si značky k dopravě na obalu zařízení a respektujte je!

Mechanické trvalé zatěžování působením nerovností vozovky a díry po nárazech i vibrace při lodní dopravě mohou během dopravy způsobit poškození. Před lodní dopravou nebo v zemích se špatnými silnicemi musí být díly, které by mohly během přepravy vibrovat (zejména ventilátory a případně podstavce), demontovány.

- Zařízení dopravte na místo instalace
- Zařízení vyložte
- Zabalené zařízení dopravte na místo instalace vhodným dopravním prostředkem (například vysokozdvížený vozík, jeřáb) a vyložte.
POZOR: Při přepravě vysokozdvížným vozíkem: Zabalené zařízení zvedejte pouze jedním vysokozdvížným vozíkem s délkou vidlí dosahující na celou šířku zařízení.



6.3 Uložení před montáží:

UPOZORNĚNÍ

Nebezpečí koroze a znečištění!

Do zařízení nesmí proniknout vlhkost ani nečistoty.

- ▶ Zařízení chraňte před prachem, znečištěním, vlhkostí, poškozením a dalšími škodlivými vlivy. Škodlivé vlivy: viz [Bezpečnostní pokyny k instalaci a prvnímu uvedení do provozu, Strana 30](#)
- ▶ Zařízení neskladujte déle, než je nutné. Až do montáže skladujte zařízení pouze v originálním obalu. Na sebe stavte vždy jediné stejně velké jednotky obalů.
- ▶ Až do instalace skladujte nepoškozené zařízení na chráněném místě bez prachu, nečistot a vlhkosti (dobře větraná hala nebo zastřešené skladovací plochy).
- ▶ Jestliže se instalace zařízení zpozdí oproti předpokládané době instalace: Zařízení chraňte před povětrnostními a dalšími škodlivými vlivy a před nečistotami vhodnou plachtou. Současně musí být zajištěno odpovídající větrání zařízení.

7 Instalace a první uvedení do provozu

7.1 Bezpečnost

7.1.1 Bezpečnostní pokyny k instalaci a prvnímu uvedení do provozu

⚠ VAROVÁNÍ

Nebezpečí újm na zdraví osob a věcných škod působením unikajícího chladiva FKW/HFKW!

Při neodborné montáži vzniká nebezpečí, že za provozu zařízení začne unikat pracovní médium a dojde k újmě na zdraví osob nebo věcným škodám (viz [Zbytková nebezpečí vyvolaná chladivem FKW/HFKW](#) , Strana 19)

Návod k instalaci uvedený v této kapitole přesně dodržujte a pracujte zvláště pečlivě!

UPOZORNĚNÍ

Poškození zařízení!

Cizorodé látky a nečistoty v okruhu pracovního média mohou zhoršit účinnost zařízení nebo způsobit poškození zařízení. Zvláště škodlivými nečistotami jsou:

- vlhkost,
- atmosférický vzduch,
- zbytky po letování,
- rez,
- okuje,
- kovové třísky,
- nestabilní oleje,
- prach a nečistoty jakéhokoliv druhu.

Vlhkost v součástkách vedoucích pracovní médium v zařízení může mít za následek:

- odlučování vody a tvorbu ledu, což vede k výpadkům spínacích a regulačních armatur chladicího zařízení,
- vznik kyselin,
- stárnutí a rozkládání oleje chladírenské jednotky,
- vznik koroze.

Atmosférický vzduch a jiné nekondenzující plyny mohou mít za následek:

- oxidaci oleje chladírenské jednotky,
- chemické reakce mezi pracovním médiem a olejem chladírenské jednotky ,
- zvýšený tlak při zkapaňování v zařízení.

Chemické reakce mezi pracovním médiem a olejem chladírenské jednotky za přítomnosti vlhkosti resp. přítomnost atmosférického vzduchu v kombinaci se stárnutím a rozkladem pracovního média a oleje chladírenské jednotky mohou mít za následek:

- vznik organických a anorganických kyselin,
- zvýšenou teplotu stlačeného plynu v zařízení,
- korozi,
- Špatné mazání, zvýšené opotřebení až po výpadek celého zařízení .

Ostatní nečistoty mohou způsobit:

- zrychlení chemických procesů (rozklad),
- mechanické a elektrické závady v chladicím zařízení ,

Zajistěte, aby při montáži (připojení součástí zařízení vedoucích pracovní médium k systému vedení pracovního média v zařízení) bylo co nejpřísněji zamezeno vnitřnímu znečištění.

Montáž provádějte s mimořádnou péčí o čistotu.

Před vypuštěním tlaku ze zařízení po dopravě dokončete veškeré instalační práce na potrubí v místě instalace!

Přepavní tlak vypusťte Schraderovým ventilem až bezprostředně před montáží.

Uzavírací kryty rozváděcího a sběrného potrubí demontujte až bezprostředně před montáží.

UPOZORNĚNÍ

Nebezpečí koroze a znečištění!

Do zařízení nesmí proniknout vlhkost ani nečistoty. Pokud by do zařízení pronikla vlhkost a nečistoty, vzniká nebezpečí poškození také u armatur a dalších součástí zařízení.

Zařízení chraňte před prachem, znečištěním, vlhkostí, mokrem, poškozením a dalšími škodlivými vlivy. Škodlivé vlivy jsou například:

- **Mechanické:** Poškození rázem, předměty padajícími na zařízení nebo proti němu, dopravní prostředky pohybující se v protisměru apod.
 - **Fyzikální:** Poškození v důsledku blízkosti koncentrovaných hořlavých plynů
 - **Chemické:** Poškození působením znečištěné atmosféry (s obsahem solí, kyselin, chlóru, síry apod.)
 - **Tepelné:** Poškození v důsledku zdrojů tepla nacházejících se v blízkosti
- S montáží začněte co nejrychleji.

VAROVÁNÍ

Elektroinstalace zařízení musí být prováděna výhradně kvalifikovanými elektrikáři při dodržování příslušných pravidel a ustanovení VDE (resp. odpovídajících národních a mezinárodních předpisů) a předpisů TAB EVU.

7.1.2 Požadavky na bezpečnost ze strany zařízení

Zařízení představuje součást zařízení a lze ho provozovat jedině ve spojení s zařízením.

- Všechna zařízení potřebná pro provoz přístroje musí být integrována do spínacích a ovládacích jednotek celého zařízení :
 - Elektrická instalace: Ventilátory
 - Pracovní média: Ventily a armatury,
- Musí být instalován vypínač NOUZE VYPNOUT, který lze použít bez rizik.
- V zařízení musí být zajištěno připojení pracovního média a elektrotechnická připojení. Připojení jsou uvedena v podkladech nabídky vztahující se k dané zakázce.
- Napájení ventilátorů musí být zajištěno v souladu s údaji na typovém štítku motorů ventilátorů.
- Pro ventilátory musí být podle normy EN 60204-1 zajištěno vypínací zařízení, které zabrání neočekávanému naběhnutí (vypínač pro případ opravy) a které odpojí všechny aktivní vodiče od přívodu energie (odpojí se všechny póly).
- Vypínací zařízení ventilátorů musí být zajištěno (například visacím zámkem), aby nedošlo k nekontrolovanému spuštění ventilátorů.
- Elektrické přívody motoru, spínače pro opravu, svorkovnice a skříňového rozvaděče musí být zapojeny v souladu s příslušnými schémata zapojení.
- Zařízení musí být pro případ netěsnosti uzavíratelné.

- Všechny bezpečnostní uzavírací armatury musí být plně ovladatelné i osobami, které používají dýchací přístroje nezávislé na vzduchu okolí a které jsou oblečeny v kompletních ochranných oděvech.
- Veškerá zařízení k odvádění uniklého pracovního média musí být ovladatelná z místa, kterému nehrozí žádné nebezpečí.

7.1.3 Preventivní bezpečnostní opatření v zákaznickově provozovně

VAROVÁNÍ



Nebezpečí poškození zdraví osob!

Zařízení obsahuje jako chladivo FKW/HFKW ([viz Zbytková nebezpečí vyvolaná chladivem FKW/HFKW, Strana 19](#)).

Použitá chladiva obsahující fluorované uhlovodíky nebo halogenované fluorované uhlovodíky (FKW/HFKW) R134a, R404A, R407C, R507, R22... jsou chladiva skupiny L1/A1 podle klasifikace podle hořlavosti (L) a jedovatosti (A) podle směrnice EU 97/23/ES pro tlakové přístroje (směrnice o tlakových přístrojích):



– Chladiva, která nejsou v plynném stavu hořlavá v žádné koncentraci ve vzduchu.

– Chladiva, která v časově vážené, průměrné koncentraci, jež nemá žádné nepříznivé účinky na většinu zaměstnanců, kteří jsou denně vystaveni během běžného 8hodinového pracovního dne a 40hodinového pracovního týdne dané koncentraci, jejíž hodnota je shodná nebo větší než 400 ml/m³ (400 ppm (V/V))



Bezprostřední nebezpečí pro zaměstnance nehrozí. Chladiva skupiny L1/A1 jsou však všeobecně těžší než vzduch a mohou vytékat do níže situovaných prostor. V blízkosti podlahy může při klidném vzduchu docházet ke zvýšení koncentrace. S vysokými koncentracemi vzniká nebezpečí poruch srdečního rytmu a zadušení v důsledku snížení podílu kyslíku ve vzduchu - zejména v blízkosti podlahy.

Neoprávněné osoby nesmí mít přístup k zařízení. Dbejte, aby chladivo FKW/HFKW unikající z přístroje nemohlo proniknout do budovy ani jinak ohrožovat lidi.

Respektujte požadavky normy EN 378-2 z hlediska chladiva, hmotnosti náplně a systému přenosu chladu.

VAROVÁNÍ

Nebezpečí otravy prostředí!

- Zajistěte, aby se žádné chladivo nedostalo do kanalizace ani do podzemních vod.
- Zařízení k regeneraci resp. likvidaci chladiva provozujte tak, aby riziko emise chladiva nebo oleje chladírenské jednotky do prostředí bylo pokud možno minimální.

7.2 Požadavky na místo instalace

Rozměry a hmotnosti jsou uvedeny v podkladech nabídky vztahujících se k dané zakázce.

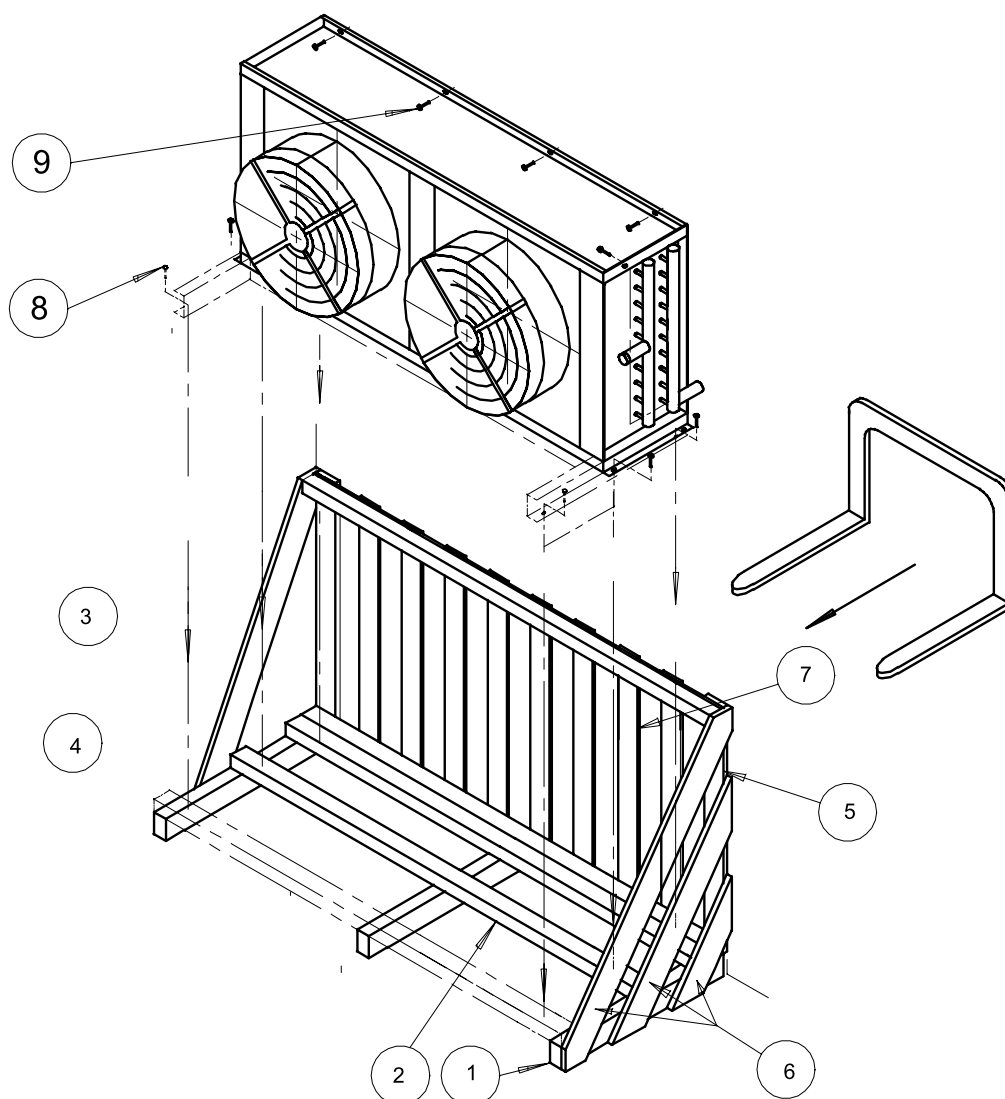
- ▶ Zařízení instalujte tak, aby nemohlo dojít k jeho poškození v důsledku působení zdrojů rizik v okolí (výrobní, přepravní a jiné procesy v místě instalace) resp. aby zásahy neoprávněných osob nemohly způsobit poruchu jeho funkce.
- ▶ Zařízení ustavte tak, aby byla vyloučena možnost jeho poškození při vnitropodnikové dopravě nebo přepravě.

- ▶ Optimální kontrolu zařízení umožněte optimálním přístupem k zařízení:
 - Zařízení umístěte tak, aby ho bylo možno kdykoliv sledovat a kontrolovat ze všech stran.
 - Zajistěte, aby byl k dispozici dostatek místa k provádění preventivní údržby.
 - Zajistěte, aby všechny součásti, přívody a potrubí, které vedou pracovní médium, a také všechny elektrické přívody a vedení byly dobře přístupné.
 - Zajistěte, aby označení potrubí bylo dobře viditelné.

UPOZORNĚNÍ

Jako opatření na ochranu proti blesku se důrazně doporučuje instalovat vedle zařízení bleskosvody.

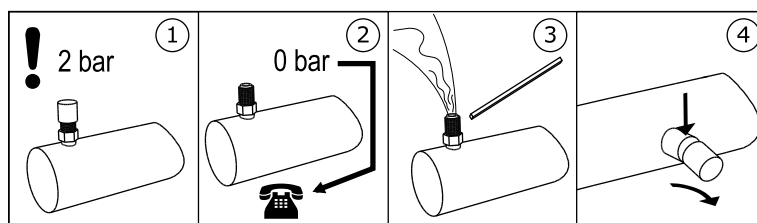
7.3 Vybalte přístroj



- ▶ Vyšroubujte šrouby (8, 9).
- ▶ Zařízení vyjměte z přepravního stojanu (dřevěné hranoly 1, 2, 3 a prkna bedně 4, 5, 6, 7).

- ▶ Zkontrolujte, zda je dodávka úplná. Rozsah dodávky je uveden v podkladech nabídky vztahující se k dané zakázce.
- ▶ Chybějící díly nebo poškození během přepravy poznamenejte na dodací list. Zjištěné skutečnosti neprodleně písemně ohlaste výrobci. Poškozené lamely lze vyrovnat hřebenem na lamely v místě instalace.
- ▶ Zkontrolujte přepravní přetlak: Zařízení se dodávají s přepravním přetlakem cca 1 bar (vyčištěný a suchý vzduch). Přepravní tlak zjistíte na Schraderově ventilu (měření tlaku). Je-li zařízení bez tlaku: Skutečnost ihned ohlaste výrobci a zjištění poznamenejte na dodací list. Zařízení bez tlaku znamená netěsnost zařízení.

POZOR! Nebezpečí újmů na zdraví osob a věcných škod působením unikajícího tepelného nosiče. Zařízení bez tlaku znamená netěsnost zařízení z důvodu poškození během přepravy. Tepelný nosič unikající netěsnostmi zařízení může způsobit újmu na zdraví osob (viz Zbytková nebezpečí vyvolaná chladivem FKW/HFKW, Strana 19). Zařízení neuvádějte do provozu!



- 1 Náplň s přepravním tlakem
- 2 Zkontrolujte přepravní tlak; je-li zařízení bez tlaku, informujte výrobce
- 3 Vypustte přepravní tlak
- 4 Sejměte uzávěry.

UPOZORNĚNÍ

Nebezpečí koroze a znečištění!

Do zařízení nesmí proniknout vlhkost ani nečistoty.

Zařízení chraňte před prachem, znečištěním, vlhkostí, poškozením a dalšími škodlivými vlivy. Škodlivé vlivy: viz Bezpečnostní pokyny k instalaci a prvnímu uvedení do provozu, Strana 30

S montáží začněte co nejrychleji.

7.4 Montáž

7.4.1 Předpoklady na straně zařízení pro montáž bez napětí

- ▶ Zabraňte vzniku napětí v zařízení:
 - Zajistěte, aby všechny upevňovací body byly ve stejné vzdálenosti od upevňovací roviny.
 - Zajistěte, aby všechny upevňovací body v zatížení byly trvale ve stejné vzdálenosti od upevňovací roviny.
- ▶ Přístroje upevněte resp instalujte takto: Proudění vzduchu nesmí být omezeno překážkami.
- ▶ Přístroje byly instalovány v upevňovacích bodech odpovídajících jejich hmotnosti a byly přišroubovány upevňovacími šrouby. Za pevnost šroubových spojů odpovídá provozovatel resp. osoba provádějící instalaci. Při upevňování zařízení musí být respektovány tyto pokyny:
 - Průměr upevňovacích otvorů je stanoven výrobcem na základě statických výpočtů; těmto otvorům musí být upevňovací šrouby přizpůsobeny. Při výpočtu přenášené síly při dosed-

nutí zařízení musí být bezpodmínečně zohledněna celková hmotnost zařízení (= hmotnost prázdného zařízení + hmotnost obsahu trubky + doplňková hmotnost jako vlhkost, sníh a nečistoty).

- Upevňovací šroubové spoje musí být vhodným zajištěním šroubů zajištěny proti povolování.
- Upevňovací šroubové spoje nesmí být nadměrně dotažené ani přetočené.
- Všechny upevňovací šrouby musí být stejnoměrně dotaženy.
- ▶ Zabraňte posunutí přístroje ze správné polohy. Přístroj zajistěte ve správné poloze. Upevňovací šrouby dostatečně utáhněte a upevňovací šroubení zajistěte proti povolování.
- ▶ Zařízení upevňujte jen za upevňovací body, které jsou k tomu určené.

7.4.2 Montáž přístroje

⚠ VAROVÁNÍ

Nebezpečí újmy na zdraví osob působením unikajícího chladiva FKW/HFKW!

Při neodborné montáži vzniká nebezpečí, že za provozu zařízení začne unikat pracovní médium a dojde k újmě na zdraví osob nebo věcným škodám ([viz Zbytková nebezpečí vyvolaná chladivem FKW/HFKW, Strana 19](#))

- Zařízení upevňujte jen za upevňovací body, které jsou k tomu určené.

7.5 Pokyny k připojení zařízení

⚠ VAROVÁNÍ

Nebezpečí újmy na zdraví osob a věcných škod působením unikajícího chladiva FKW/HFKW!

Při neodborné montáži vzniká nebezpečí, že za provozu zařízení začne unikat pracovní médium a dojde k újmě na zdraví osob nebo věcným škodám ([viz Zbytková nebezpečí vyvolaná chladivem FKW/HFKW, Strana 19](#)).

Zabraňte vytékání pracovního média ze zařízení do okolí.

- Zajistěte všechna potrubí, která vedou pracovní médium, proti mechanickému poškození.
- Potrubí k zařízení a od něj v oblastech, které slouží k vnitropodnikovému provozu, pokládejte pouze bez rozebíratelných spojů a armatur.

Zajistěte, aby přívody připravené v místě instalace nepůsobily tlaky na rozváděcí a sběrné potrubí. Tím by mohly vznikat netěsnosti na připojení potrubí zařízení s pracovním médiem resp. na spojkách s potrubím připraveným v místě instalace.

Zajistěte, aby:

- Musí být instalována zařízení kompenzující tepelnou roztažnost kapalin.
- Podchlazená kapalina smí být při zastavení chladicího zařízení v jeho částech jen v co nejmenším množství – minimalizace počtu „kapalinových vaků“.
- Při přepínání provozního čerpadla na rezervní čerpadlo nesmí v čerpadle zůstat žádné pracovní médium.

7.5.1 Provoz systému s postřikováním vodou

Ke snížení výkonových špiček se v omezeném rozsahu doporučuje používat postřikování vodou. Při použití systému k postřikování vodou v případě neznámé kvality vody je třeba mít na paměti následující pravidla:

- Provoz s postřikováním vodou maximálně 50 hodin/rok
- Používejte měkkou vodu (≤ 4 °dH), případně použijte změkčovací jednotky
- Postřikování vodou s tlakem do max. 3 bar
- Systém potrubí s tryskami lze připravit.

UPOZORNĚNÍ

Při používání vody o nepřijatelné kvalitě hrozí silné nebezpečí koroze (vysoký potenciál napětí Cu/Al)!

Používejte výhradně vodu odpovídající kvality.

UPOZORNĚNÍ

Respektujte směrnici VDMA „Pokyny a doporučení k provozu a údržbě odpařovacích chladicích zařízení“.

7.5.2 Zařízení připojte k celkovému zařízení

⚠ VAROVÁNÍ

Nebezpečí úrazu osob a věcných škod!

Při neodborném připojení zařízení vznikají tato nebezpečí:

- Netěsnosti vedou k unikání chladiva FKW/HFKW! ([viz Zbytková nebezpečí vyvolaná chladivem FKW/HFKW, Strana 19](#)).
- Svařování na tlakových dílech mohou způsobit popálení nebo výbuchy.
- Kouření nebo otevřené světlo mohou z důvodu přítomnosti oleje chladicí jednotky způsobit požár.
- Zajistěte, aby se na zařízení nepřenášela napětí a vibrace z celkového zařízení.
- Přívody, kterými proudí pracovní médium, musí být vždy zcela bez napětí! Systém potrubí připravený v místě instalace před připojením k zařízení vždy podepřete!
- Svařujte a letujte vždy jen na zařízení s vypuštěným tlakem!
- Zařízení odzdušněte odborně podle normy EN 378-2.
- V místě instalace je zakázáno kouření a používání otevřeného ohně. Hasicí přístroje, zařízení a prostředky na ochranu zařízení a personálu obsluhy musí splňovat požadavky normy EN 378-3.
- Zajistěte, aby detektory chladiva a poplašná zařízení k varování před výbuchem, před zdraví ohrožujícími koncentracemi a k účelům řízení v místě instalace zařízení byly v souladu s normou EN 378-3; odstavec 7.

► Montáž potrubí proveďte podle normy EN 378-1 a EN 378-3. Přitom respektujte tyto zásady:

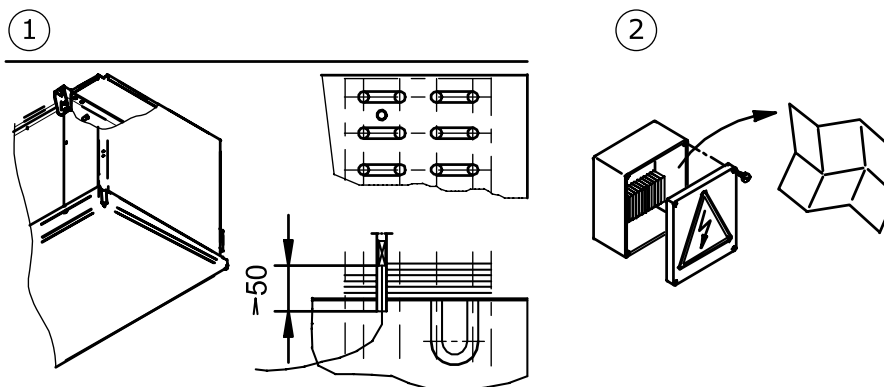
- Musí být instalována zařízení kompenzující tepelnou roztažnost kapalin.
- Podchlazená kapalina smí být při zastavení chladicího zařízení v jeho částech jen v co nejmenším množství – minimalizace počtu „kapalinových vaků“.
- Instalace potrubí by měla být co nejkratší. Používejte co nejméně kolen a oblouků; pokud je použijete, vyberte velké poloměry.
- Potrubí k odvádění kondenzátu položte se spádem 3 až 5 °.

- Potrubí k vedení kapaliny a tlaková potrubí vždy pokládejte odděleně a oboustranně izolujte.
- Volný prostor kolem zařízení musí být dostatečně velký, aby nedocházelo k ohrožení zařízení a bylo možno pravidelně provádět preventivní údržbu modulů, kontrolu modulů, potrubí a armatur a také opravy.
- Elektrická vybavení (například k pohonu ventilátorů, větrání, osvětlení a pro systém alarmu) instalujte v instalační místnosti s ohledem na možnost kondenzace vzdušné vlhkosti a na vznik kapek vody podle normy EN 378-3; odstavec 6.

7.5.3 Zařízení připojte k elektrickému napájení a zajistěte.

Všechny třífázové ventilátory lze díky přepínání trojúhelník-hvězda provozovat se 2 různými počty otáček:

- D: vysoké otáčky
- S : nízké otáčky
- ▶ Motory ventilátorů zapojte ve svorkovnici podle schématu připojení motorů a zkontrolujte jejich připojení.
- ▶ Elektrické napájení musí odpovídat údajům na typovém štítku motorů ventilátorů:
- ▶ Připojte termokontakty na ochranu motoru



- 1 Poloha omezovacího snímače odmrazování (je-li použit)
- 2 Elektrická soustava (motor ventilátoru, údaje razidla, přípojně hodnoty)

- ▶ Všechny elektrické přívody ke svorkovnici utěsněte podle příslušného typu krytí. Typ krytí je uveden v podkladech nabídky vztahující se k dané zakázce.
- ▶ **UPOZORNĚNÍ! Varování před vznikem hmotných škod! V případě příliš vysokého zajištění vzniká při závadě nebezpečí újmy na zdraví osob a věcných škod. Přívody zajistěte vždy nejmenším průřezem vedení.**

7.6 Proved'te p'řejímku s kontrolou.

VAROVÁNÍ

Nebezpečí úrazu osob a věcných škod!

Úniky chladiva FKW/HFKW mohou mít za následek újmu na zdraví osob ([viz Zbytková nebezpečí vyvolaná chladivem FKW/HFKW, Strana 19](#)).

Před prvním uvedením zařízení do provozu, po podstatných změnách zařízení a po jeho výměně proved'te následující p'řejímku zařízení; tuto p'řejímku musí provést odborník.

- ▶ Zajistěte, aby mohlo být nasáváno a vyfukováno dostatečné množství vzduchu.
- ▶ Zajistěte, aby p'ívod elektrické energie byl dostatečný: Zařízení uvnitř zařízení odpovídalo výkresům zařízení a zapojení porovnejte se schématem elektrického zapojení.
- ▶ Zkontrolujte, zda se na zařízení nepřenášejí vibrace a pohyby, které mohou být vyvolány ventilátory a provozem zařízení. Chvění, vibrace, pohyby odstraňte po dohodě s výrobcem nebo samostatně.
- ▶ Proved'te vizuální kontrolu konstrukčního provedení, držáků a upevnění (materiály, průběh, spoje), možností ovládání a uspořádání armatur.
- ▶ Zkontrolujte a případně utáhněte všechna šroubová spojení a přípoje, zejména u ventilátorů.
- ▶ Zkontrolujte montáž spojů potrubí.
- ▶ Zkontrolujte řádné položení potrubí, kterým se vede pracovní médium.
- ▶ Zajistěte ochranu zařízení proti mechanickému poškození.
- ▶ Zajistěte ochranu zařízení proti nepřipustnému ohřevu a ochlazování.
- ▶ Zkontrolujte ochranu lopatek ventilátoru.
- ▶ Zkontrolujte, zda je možná optimální kontrola zařízení a optimální přístup k zařízení:
 - Zařízení umístěte tak, aby ho bylo možno kdykoliv sledovat a kontrolovat ze všech stran.
 - Je k dispozici dostatek místa k provádění preventivní údržby?
 - Jsou všechny součástky, p'ívody a vedení, kterými proudí pracovní médium, a také všechny elektrické p'ívody a vedení dobře přístupné?
 - Je označení potrubí dobře viditelné?
- ▶ Zkontrolujte plochy, kterými probíhá výměna tepla, z hlediska znečištění, příp. je vyčistěte ([viz Vyčistěte p'ístroj, Strana 48](#)).
- ▶ Proved'te kontrolu funkce ventilátorů (směr otáčení, příkon).
- ▶ Zkontrolujte elektrické p'ipojení motorů ventilátoru, zda není poškozeno.
- ▶ Zkontrolujte kvalitu letovaných spojů, elektrického p'ipojení a upevňovacích spojů.
- ▶ Proved'te tlakovou zkoušku se zkušebním plynem a zkušebním tlakem s 1,1násobkem přípustného provozního tlaku: Zkontrolujte těsnost p'ívodů a netěsnosti případně prokažte například pěnovým prostředkem.
- ▶ Kontrola antikorozní ochrany: proved'te vizuální kontrolu všech kolen, součástí a držáků součástí, které nejsou tepelně izolovány. Výsledek kontroly zdokumentujte a archivujte.
- ▶ Proved'te zkušební chod. Zařízení během zkušebního provozu sledujte a kontrolujte; zvláštní pozornost věnujte těmto bodům:
 - klidný chod ventilátorů (zvuky z ložisek, z kontaktů, nevyváženost apod.)
 - příkon ventilátorů
 - netěsnosti

- ▶ Veškeré zjištěné nedostatky neprodleně písemně ohlaste výrobci. Nedostatky odstraňte po dohodě s výrobcem.
- ▶ Zařízení a součinnost zařízení s zařízení po 48 hodinách provozu, zejména ve spojení s ventilátory; vše zkontrolujte znovu a výsledek kontroly zdokumentujte.

7.7 Zkontrolujte provozní pohotovost

- ▶ Zajistěte, aby všechna elektrická ochranná zařízení byla funkční.
- ▶ Zajistěte, aby všechny přívody pracovního média byly bezpečné.
- ▶ Zajistěte, aby všechny elektrické spoje (ventilátory) byly bezpečně zapojené.
- ▶ Zajistěte, aby všechny šroubové spoje ventilátorů, a také všechny ostatní šroubové spoje byly pevně utažené.

7.8 Zařízení uveďte poprvé do provozu

⚠ VAROVÁNÍ

Nebezpečí úrazu osob a věcných škod!

Úniky chladiva FKW/HFKW mohou mít za následek újmu na zdraví osob ([viz Zbytková nebezpečí vyvolaná chladivem FKW/HFKW, Strana 19](#)).

Zařízení uvádějte do provozu pouze při splnění těchto podmínek:

- Zařízení je řádně namontováno a připojeno ([viz Montáž, Strana 34](#)),
- Byla provedena kompletní přejímka a kontrola zařízení ([viz Provedte přejímku s kontrolou, Strana 38](#)),
- Byla provedena kontrola provozní pohotovosti ([viz Zkontrolujte provozní pohotovost, Strana 39](#)) a
- všechna preventivní bezpečnostní opatření ([viz Bezpečnost, Strana 30](#)) byla realizována.

Respektujte příručku s návodem k obsluze zařízení!

Jestliže chcete zařízení provozovat za jiných podmínek, než byly definovány v podkladech nabídky vztahujících se k dané zakázce, neprodleně se spojte s výrobcem zařízení.

- ▶ Zařízení včetně připojte k elektrickému přívodu (viz příručka s návodem k obsluze zařízení).
- ▶ Připojte zařízení:
 - Ventily na přívodní a výstupní straně zařízení otevřete
 - Připojte ventilátory
- ▶ Počkejte na dosažení provozního bodu. Po dosažení provozního bodu je zařízení připraveno k provozu (viz příručka s návodem k obsluze zařízení).

Parametry k nastavení provozního bodu jsou uvedeny v pokladech nabídky vztahující se k dané zakázce.

Jmenovitý pracovní bod:

- Teplota zkapalnění
- Objemový tok vzduchu
- Teplota vzduchu na vstupu

Aby bylo možné zajistit dodržování stanoveného pracovního bodu, musí být stavěcí díly k jeho nastavení zajištěny proti zásahu neoprávněných osob (například plombováním, našroubováním krytů, odstraněním ručních koleček).

8 Provoz

8.1 Bezpečnost

⚠ VAROVÁNÍ

Nebezpečí odříznutí, nebezpečí vtažení!



U rotujících lopatek ventilátorů hrozí nebezpečí odříznutí prstů, nebezpečí úrazu rukou a nebezpečí vtažení volných částí - například vlasů, řetízků na krku nebo částí oděvů.

Ventilátory nikdy neprovozujte bez ochranné mříže.

⚠ VAROVÁNÍ

Nebezpečí popálení!



Při dotyku s díly zařízení vzniká nebezpečí popálenin ([viz Tepelná zbytková nebezpečí, Strana 19](#)).

Je-li zařízení v provozu nebo ještě nevychladlo na teplotu prostředí po skončení provozu, nedotýkejte žádných jeho dílů bez rukavic.



8.2 Uvedení přístroje do provozu

K provozu zařízení musí být zapnuté chladicí zařízení včetně elektrické soustavy. Uvedení zařízení do provozu se provádí otevřením příslušných ventilů na straně přívodů a výstupů chladicího zařízení, připojením k elektrickému zdroji následovně (viz příručka s návody k obsluze chladicího zařízení):

- ▶ Zapnutí elektrického zařízení
- ▶ Otevřete potrubí, kterými protéká pracovní médium
- ▶ Zapněte ventilátory

8.3 Vypnutí zařízení z provozu

Zařízení jsou systémové komponenty chladicího zařízení. Vyřazení zařízení z provozu se provádí odpojením od chladicího zařízení podle příručky návodů k obsluze chladicího zařízení. Přitom je třeba uzavřít potrubí, kterým protéká chladivo z chladicího zařízení, a odpojit ventilátory od elektrické soustavy (viz příručka návodů k obsluze chladicího zařízení):

- ▶ Vypnutí ventilátorů
- ▶ Vypněte elektrickou soustavu
- ▶ Uzavřete potrubí, kterými protéká pracovní médium
- ▶ **UPOZORNĚNÍ !** Při vypínání sledujte max. provozní tlak! Případně přijměte preventivní opatření, aby nemohlo dojít k jeho překročení.

UPOZORNĚNÍ

Je-li zařízení zastaveno po dobu jednoho měsíce nebo déle, ventilátory spust'te nejméně jednou měsíčně na dobu cca 2 až 4 hodin, tím se udrží jejich funkčnost.

8.4 Vypnutí zařízení

⚠ VAROVÁNÍ

Nebezpečí úrazu osob a věcných škod!

Unikající chladivo FKW/HFKW může způsobit újmu na zdraví osob (viz [Zbytková nebezpečí vyvolaná chladivem FKW/HFKW](#), Strana 19, a dále [viz Zbytková rizika u dílů vedoucích tlak](#), Strana 21).

Zajistěte, aby po vypnutí zařízení nikdy nebyl překročen maximální provozní tlak!

UPOZORNĚNÍ

Nebezpečí koroze a znečištění!

Do zařízení nesmí proniknout vlhkost ani nečistoty.

Zařízení chraňte před prachem, znečištěním, vlhkostí, poškozením a dalšími škodlivými vlivy (viz [Bezpečnostní pokyny k instalaci a prvnímu uvedení do provozu](#), Strana 30).

Je-li zařízení zastaveno po dobu jednoho měsíce nebo déle, ventilátory spust'te nejméně jednou měsíčně na dobu cca 2 až 4 hodin, tím se udrží jejich funkčnost.

- ▶ Vypnutí zařízení z provozu (viz [Vypnutí zařízení z provozu](#), Strana 40)
- ▶ Zajištění zařízení:
 - Při vypínání sledujte max. provozní tlak (viz [Technické údaje](#), Strana 25)! Případně přijměte preventivní opatření, aby nemohlo dojít k jeho překročení,
 - pohony ventilátorů zajistěte proti opětovnému zapnutí,
 - potrubí, kterým proudí pracovní médium, zajistěte proti naplnění pracovním médiem,
 - proti škodlivým vlivům v místě instalace resp. dočasného skladování (viz [Bezpečnostní pokyny k instalaci a prvnímu uvedení do provozu](#), Strana 30) zajistěte tak, aby součástky zařízení zůstaly v dobrém stavu a zůstala zachována možnost použití zařízení v souladu s určením a využitelností zařízení. K tomu je třeba zajistit odpovídající skladovací podmínky (viz [Uložení před montáží](#)., Strana 29), zajistěte preventivní opatření na ochranu proti korozi, provádějte pravidelné kontroly funkčnosti ventilátorů a pravidelnou kontrolu vypnutého zařízení.
- ▶ Zařízení odsajte: pracovní médium a případně olej chladírenské jednotky zcela vypusťte (viz [Zbytková rizika při likvidaci](#), Strana 23).

8.5 Opětovné uvedení vypnutého zařízení do provozu

Opětovné uvedení zařízení do provozu musí být provedeno podle v souladu s příručkou návodů k obsluze takto:

- ▶ Zkontrolujte provozní pohotovost zařízení ([viz Zkontrolujte provozní pohotovost, Strana 39](#)).
Provedte tlakovou zkoušku a vizuální kontrolu ochrany proti korozi.
UPOZORNĚNÍ! Tlaková zkouška při opětovném uvedení do provozu je přípustná jedině s odpovídajícími médii a s odpovídajícím zkušebním tlakem.
- ▶ Uvedení přístroje do provozu ([viz Uvedení přístroje do provozu, Strana 40](#))

8.6 Přestavba zařízení na jiné pracovní médium

⚠ VAROVÁNÍ

Nebezpečí úrazu osob a věcných škod!

Při provozu s jiným pracovním médiem bez předchozího souhlasu výrobce mohou vyvstat vážná nebezpečí ([Nepřípustné způsoby používání](#)).

Používat zařízení s jiným pracovním médiem bez předchozího písemného souhlasu společnosti Guntner AG & Co. KG je zakázáno!

- ▶ Ověřte si, zda výrobce zařízení souhlasí s přestavbou.
- ▶ Zajistěte nové naplnění zařízení správným pracovním médiem. Zajistěte, aby všechny materiály použité v zařízení byly kompatibilní s novým pracovním médiem.
- ▶ Zajistěte, aby přípustný tlak nebyl překročen.
- ▶ Ověřte si, zda lze použít nové pracovní médium, aniž by bylo nutné zajistit pro zařízení nové osvědčení o zkouškách. Zajistěte dodržení klasifikace.
- ▶ Bezpečnostní zařízení přístroje musí být případně vyměněna nebo nově nastavena.
- ▶ Zamezte vzniku směsí zbytků pracovního média a případných olejů.
- ▶ Všechny údaje vztahující se k novému pracovnímu médiu musí být odpovídajícím způsobem změněny.
- ▶ Kompletní dokumentace včetně tohoto návodu k obsluze a příručky s návody k obsluze zařízení musí být odpovídajícím způsobem změněny.
- ▶ Provedte přejímku s kontrolou ([viz Provedte přejímku s kontrolou., Strana 38](#)).

9 Lokalizace závad

9.1 Bezpečnost

⚠ VAROVÁNÍ

Nebezpečí újmy na zdraví osob a věcných škod!

Závady a poruchy, které nejsou popsány v tomto návodu k obsluze, smí odstraňovat výhradně pracovníci společnosti Güntner. Obrat'te se na servisní linku společnosti Güntner.

Závady a poruchy, které jsou popsány v tomto návodu k obsluze, smí odstraňovat výhradně pracovníci s odpovídajícím školením ([viz Požadavky na pracovníky, povinná péče, Strana 15](#)).

Při poruše během provozu, sledování a preventivní údržbě celého zařízení informujte neprodleně společnost Güntner AG & Co. KG.

9.2 servis

Pracovní doba

Tel. +49 8141 242-473

Fax. +49 8141 242-422

E-mail: service@guentner.de

Po. - Čt.: 07:30:00 h - 17:00:00 h

Pá.: 07:30:00 h - 13:30:00 h

9.3 Tabulka vyhledání závad

Porucha	Možné příčiny	Odstranění
Motor ventilátoru neběží	Přívod napětí přerušen	Obnovte napájení
	Lopatka ventilátoru uvízla	Zajistěte volné otáčení ventilátoru
Hluk z ložisek	Vadný motor ventilátoru	Vyměňte ložisko nebo motor ventilátoru
Zařízení vibruje	Lopatka ventilátoru je vadná	Vyměňte lopatku ventilátoru
	Upevnění ventilátoru je volné	Dotáhněte upevnění
Nebylo dosaženo výkonu zařízení	Sběrné potrubí je na vzduchové straně silně znečištěné	Vyčistěte sběrné potrubí
	Ventilátory neběží správně resp. vypadly	Ventilátory opravte, vyměňte
	Napuštění pracovním médiem je nedostatečné (teplota a množství nestačí)	Hodnoty napuštění pracovním médiem (teplota a množství) nastavte na požadované hodnoty
Hluk z ložisek	Vadný motor ventilátoru	Vyměňte ložisko nebo motor ventilátoru
Pracovní médium uniká	Díly zařízení, které vedou pracovní médium, jsou netěsné	Vypněte přívod pracovního média a ventilátorů, odstraňte netěsnosti

10 Preventivní údržba

10.1 Bezpečnost

10.1.1 Před každou preventivní údržbou

VAROVÁNÍ

Nebezpečí újmy na zdraví osob a věcných škod působením unikajícího pracovního média (viz [Zbytková nebezpečí vyvolaná chladivem FKW/HFKW , Strana 19](#)).

Práce preventivní údržby – zejména letování – na netěsném zařízení provádějte až po úplném vypuštění pracovního média z netěsného zařízení.

Před zahájením všech prací preventivní údržby vždy proveďte následující bezpečnostní opatření:

- Sběrná potrubí (tepelný výměník) zařízení odsajte.
- Sběrná potrubí (tepelný výměník) zařízení vyčistěte a vyfoukejte.

10.1.2 Při každé údržbě

VAROVÁNÍ

Nebezpečí újmy na zdraví osob a věcných škod působením unikajícího chladiva FKW/HFKW! Unikající chladivo může v případě netěsností ve výparníku vyvolat následující nebezpečné situace a způsobit následující újmy na zdraví:



Varování před ukládáním výbušných a hořlavých látek v místě instalace zařízení! Zavlečené zbytky oleje se mohou vznítit.

- Zajistěte, aby se v místě instalace nenacházel žádný zavlečený olej.
- Nebezpečnou oblast chraňte před přímými i nepřímými zdroji požáru.
- Před uvolněním zařízení k provádění preventivní údržby si vyžádejte potřebná povolení k provedení prací, které mohou způsobit vznik zdrojů požáru (například letování, broušení, svařování apod.).
- Při pracích, při kterých vznikají v pracovní oblasti zdroje požáru (například letování, broušení, svařování apod.), mějte v pracovní oblasti připravená vhodná hasicí zařízení, která odpovídají požadavkům normy EN 378-3.
- Do místa instalace zařízení nevnášejte otevřený plamen ani horké plyny (například svíčky, zápalky, perličky a jiskry ze svařování, žhnoucí dřevěné uhlí nebo tabák).
- Zajistěte, aby se v místě instalace nenacházely žádné ohřáté ani horké povrchy (například topná tělesa, varné desky, infračervené lampy, skříně motorů).
- Zajistěte, aby v instalační místnosti nevznikalo žádné teplo třením (například chodem rozpálená ložiska).



Výstraha před zdraví škodlivými dráždivými látkami v místě instalace.

Zbývající chladivo FKW/HFKW ve stavu utajeného varu se může odpařovat. Vdechování par chladiva způsobuje zdraví škodlivé podráždění a nedostatek kyslíku.

- Unikající páry chladiva a unikající kapalné chladivo nesmí pronikat do sousedních prostor, schodišť, na dvory, do průchodů a chodeb ani do kanalizačních zařízení.

- Používejte ochranu dýchání.
- Při opravách v prostředí s vysokou koncentrací chladiva FKW/HFKW ve vzduchu používejte dýchací přístroj nezávislý na atmosféře v místnosti.
- Zajistěte dobré větrání v místě instalace.
- Bezpečně odved'te unikající páry chladiva a unikající kapalné chladivo.



Výstraha před chladem!

Zbývající chladivo FKW/HFKW ve stavu utajeného varu má teplotu nižší než 0 °C. Zasažení chladivem ve stavu utajeného varu jeho rozstříkovaním vede ke vzniku omrzlin.



- Používejte ochranu očí.



- Používejte ochranu rukou.

- Zajistěte, aby příslušné zařízení bylo před zahájením prací preventivní údržby bez tlaku nebo z příslušného zařízení odsajte chladivo.
- Elektrickou soustavu vypněte a zajistěte ji proti neúmyslnému opětovnému zapnutí.
- Zařízení, u kterého se bude provádět preventivní údržba, odpojte od chladicího zařízení a zajistěte ho.

UPOZORNĚNÍ



Nebezpečí vzniku věcných škod!

Při pracích na přívodu a odvádění vzduchu u ventilátorů a sběrného potrubí (teplého výměníku) se do ventilátorů mohou dostat různé předměty, a způsobit tak závady a poškození částí zařízení.

- Před započítím prací preventivní údržby odpojte ventilátory od napětí a zajistěte je proti opětovnému zapnutí.
- Po skončení prací nenechávejte žádné předměty v přívodech ani v odvádění vzduchu ventilátorů, ani v místě instalace.

10.1.3 Po každé preventivní údržbě

VAROVÁNÍ

Nebezpečí újmy na zdraví osob a věcných škod působením unikajícího chladiva FKW/HFKW ([viz Zbytková nebezpečí vyvolaná chladivem FKW/HFKW, Strana 19!](#))

Po skončení všech prací preventivní údržby vždy proveďte následující bezpečnostní opatření:

- Zkontrolujte funkci spínacích a ovládacích zařízení, měřicích a indikačních přístrojů a také bezpečnostních zařízení.
- Zkontrolujte funkci armatur pracovního média.

- Zkontrolujte, zda jsou otočné jednotky ventilátorů (volitelné) a odklápěcí boční stěny upevněny a zajištěny ve výchozí poloze a zajištěny proti neúmyslnému nebo neoprávněnému otevření.
- Zkontrolujte, zda je označení potrubí dobře viditelné a čitelné.
- Zkontrolujte upevnění a antikorozi ochranu příslušných dílů.
- Zkontrolujte funkci elektrických přívodů (ventilátory).
- Teplotu a vlhkost vzduchu v místě instalace zařízení uveďte do souladu s podklady nabídky vztahující se k dané zakázce.
- Proveďte tlakovou zkoušku a zkoušku těsnosti (viz příručka s návody k obsluze zařízení).
- Proveďte přejímku zařízení (viz [Proveďte přejímku s kontrolou., Strana 38](#))
- Proveďte kontrolu funkce zařízení (viz příručka s návody k obsluze zařízení).

10.2 Harmonogram inspekce a údržby

Kontroly, které je třeba provést, jsou uvedeny v následujících částech v podobě časově uspořádaných kontrolních seznamů.

10.2.1 Ventilátory

Pro tento modul má přednost provozní předpis výrobce. Společnost Güntner AG & Co KG doporučuje postupovat podle následujícího plánu inspekce a údržby.

d = denně, t = týdně, m = měsíčně, r = ročně				
Povinné úkony	d	t	m	r
Zkontrolujte, zda na ventilátorech nejsou nánosy nečistot. • V případě nánosů nečistot: Ventilátory vyčistěte (viz Vyčistěte přístroj, Strana 48)	X			
Zkontrolujte klidný chod pohonů ventilátorů. • Na zařízení jsou patrné vibrace: Odstraňte nevyváženost • Případně utáhněte resp. upravte upevnění resp. nastavení lopatek		X		
Ložiska ventilátorů: Změny zvuku za chodu a změny klidného chodu • Vyměnit ložisko			X	
Motor ventilátoru: Je třeba zajistit nové uložení motoru? • Výměna ložisek resp. motoru, případně motor vyčistit a opravit				X *
Oběžné kolo ventilátoru: Koroze na šroubech (u šroubovaných lopatek ventilátoru) • Šrouby vyměňte				X *
Lopatky ventilátoru: Koroze nebo poškození lopatek • Vyměňte lopatky nebo oběžné kolo				X *

*) doporučeno: pololetně

10.2.2 Sběrná potrubí (tepelný výměník)

VAROVÁNÍ

Nebezpečí újm na zdraví osob a věcných škod působením unikajícího chladiva FKW/HFKW ([viz Zbytková nebezpečí vyvolaná chladivem FKW/HFKW, Strana 19](#))!

d = denně, t = týdně, m = měsíčně, r = ročně				
Povinné práce	d	t	m	r
Zkontrolujte, zda na sběrném potrubí nejsou nánosy nečistot. • V případě nánosů nečistot: Vyčistěte sběrné potrubí (viz Vyčistěte přístroj, Strana 48).	X			
Zkontrolujte celkový stav sběrného potrubí • Jsou patrná poškození: Poškození odstraňte		X		
Zkontrolujte provozní bod sběrného potrubí (viz Provoz, Strana 40) • Jsou patrné změny výkonu ventilátoru: Obnovte potřebné předpoklady na straně zařízení . • Jsou patrné změny povrchové teploty: Obnovte potřebné předpoklady na straně zařízení .			X	
Zkontrolujte těsnost sběrných potrubí a přípojek. • Příslušné části zařízení opravte (viz Odstranění netěsnosti, Strana 48).				X *
Zkontrolujte tlak pracovního média ve sběrném potrubí. • Obnovte potřebné předpoklady na straně zařízení.				X
Zkontrolujte, zda topný registr není zkorodovaný. • Korozi nebo poškození na trubkách jádra, lamelách, nosných konstrukcích, připojení trubek, upevněních: Příslušné části zařízení opravte.				X *

*) doporučeno: pololetně

Plán péče a údržby

Opatření	Střední	Interval
Vyčištění dílů	Mechanicky	podle potřeby (vizuální kontrola)
Celkové čištění	Teplá voda nebo ekologický čisticí prostředek	Po 720 hodinách
Kontrola netěsností		po 6 měsících
Kontrola antikorozi ochrany		po 6 měsících

10.3 Práce při technické údržbě

10.3.1 Odstranění netěsnosti

⚠ VAROVÁNÍ

Nebezpečí újmy na zdraví osob působením chladiva FKW/HFKW ([viz Zbytková nebezpečí vyvolaná chladivem FKW/HFKW, Strana 19](#))!

- Netěsnosti nechte odstranit kvalifikovaným pracovníkem co nejrychleji.
 - Nenaplňujte žádné jiné pracovní médium, než je uvedeno v podkladech nabídky vztahující se k dané zakázce!
 - Zařízení pak znovu zapněte až po opravení všech netěsných míst.
- ▶ Provedte všechny práce včetně tlakové zkoušky, přejímky a kontroly funkce ([viz Provedte přejímku s kontrolou., Strana 38](#), a dále [viz Zkontrolujte provozní pohotovost, Strana 39](#)).

10.4 Vyčistěte přístroj

10.4.1 Všeobecné

Pro čištění platí: Ekologické vlastnosti čistícího prostředku musí zjistit provozovatel. Používat látky, které škodí životnímu prostředí (například látky tvořící kyseliny) je nepřipustné.

- ▶ Skříňku umyjte teplou vodou (cca +25 °C) a případně použijte ekologické čistící prostředky.
- ▶ Po použití čistícího prostředku důkladně opláchněte vodou.
- ▶ Skříňku nechte důkladně vyschnout.
- ▶ Překontrolujte přívody pracovního média a elektrické přívody ([viz Zkontrolujte provozní pohotovost, Strana 39](#)).

10.4.2 Sběrné potrubí vyčistěte

- ▶ Zařízení vyprázdněte (viz příručka s návodem k obsluze zařízení).
- ▶ Zařízení uzavřete (viz příručka s návodem k obsluze zařízení).
- ▶ Odpojte výkon ventilátorů (viz příručka s návodem k obsluze zařízení).
- ▶ Sběrná potrubí (tepelný výměník) zařízení vyčistěte následujícím postupem:
 - Čištění stlačeným vzduchem ([viz Čištění stlačeným vzduchem, Strana 49](#))
 - Hydraulické čištění ([viz Hydraulické čištění, Strana 49](#))
 - Čištění kartáčem nebo kartáčem a stlačeným vzduchem ([viz Čištění kartáčem nebo kartáčem a stlačeným vzduchem, Strana 50](#))

UPOZORNĚNÍ

Nebezpečí vzniku věcných škod!

Při příliš vysokém tlaku, příliš malé vzdálenosti nebo šikmo na lamely dopadajícím čistícím proudem se lamely mohou poškodit. Mechanické čištění tvrdými předměty (například ocelové kartáče, šroubováky apod.) poškozuje tepelný výměník.

- Při hydraulickém čištění používejte tlak nejvýše 50 bar resp. při čištění stlačeným vzduchem používejte tlak nejvýše 80 bar!
 - Dodržujte minimální vzdálenost od lamel 200 mm!
 - Proud ved'te vždy kolmo na lamely (max. odchylka ± 5 stupňů)!
 - Při čištění nepoužívejte žádné tvrdé předměty!
- ▶ Ventilátory zapněte (viz příručka s návodem k obsluze zařízení).
 - ▶ Otevřete kapalinovou stranu (viz příručka s návodem k obsluze zařízení).
 - ▶ Otevřete přítokovou stranu (viz příručka s návodem k obsluze zařízení).
 - ▶ Otevřete výtlačnou stranu (viz příručka s návodem k obsluze zařízení).

10.4.2.1 Čištění stlačeným vzduchem

- ▶ Sběrné potrubí vyfoukejte stlačeným vzduchem (tlak nejvýše 80 bar) a odstraňte tak nečistoty. **UPOZORNĚNÍ ! Proud stlačeného vzduchu ved'te kolmo na sběrné potrubí (max. odchylka ± 5 stupňů), aby nedocházelo k ohnutí lamel.**

10.4.2.2 Hydraulické čištění

⚠ VAROVÁNÍ



Varování před nebezpečným elektrickým napětím!

Přímý a nepřímý kontakt s díly pod napětím (například motory a elektrická vedení) mohou mít za následek těžké úrazy až smrt. Voda nebo čisticí prostředek jsou elektricky vodivé.

- Při práci s proudem vody nebo páry vypněte ventilátory a zajistěte je proti opětovnému zapnutí.

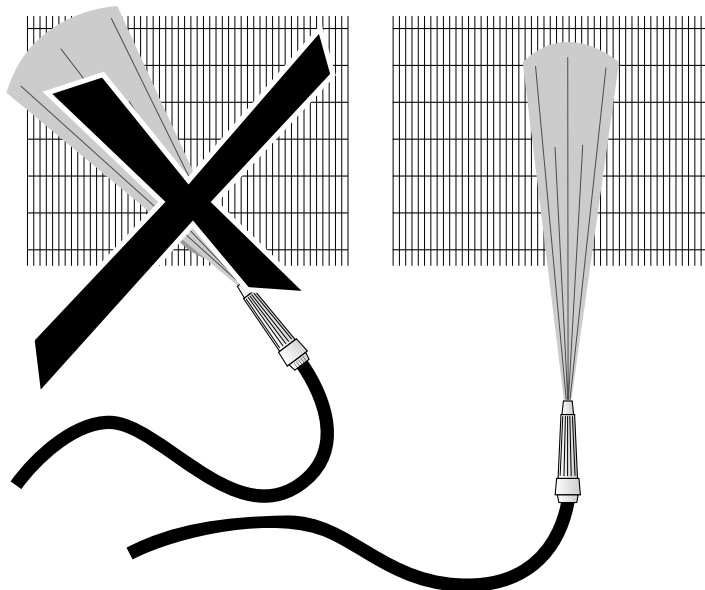
UPOZORNĚNÍ

Nebezpečí vzniku věcných škod!

Proud vody nebo páry může poškodit ventilátory, elektrická vedení nebo jiné součástky.

- Zajistěte, aby elektrické přívody a motory a také moduly a zboží skladované v místě instalace nebyly zasaženy proudem vody ani páry. V případě potřeby tyto předměty zakryjte.
- ▶ Větší vlhkost nebo mastné nečistoty odstraňte vysokotlakým proudem vody (tlak max. 50 bar), proudem tlakové páry (tlak max. 50 bar), plochou tryskou ze vzdálenosti nejméně 200 mm, případně při použití neutrálního čisticího prostředku, vždy proti směru proudění vzduchu. Přitom respektujte tyto zásady:
 - Při vzniku olejovitých nebo mastných usazenin je účelné přidat do vody čisticí prostředek.
 - Při použití chemických prostředků dbejte, aby tyto látky nenapadaly materiály zařízení. Po ošetření zařízení opláchněte.
 - Podle možnosti je vhodné provádět čištění zevnitř ven (v každém případě proti směru znečišťování) a shora směrem dolů, aby bylo možné odstranit nečistoty bez dalšího znečištění zařízení.

- Proud z čistícího zařízení držte svisle ke sběrnému potrubí (tepelný výměník; max. odchylka ± 5 stupňů), aby nedocházelo k ohnutí lamel.



- ▶ Čištění se musí provádět až do úplného odstranění veškerých nečistot.

10.4.2.3 Čištění kartáčem nebo kartáčem a stlačeným vzduchem

- ▶ Suchý prach nebo nečistoty odstraňte kartáčem, ručním smetáčkem nebo stlačeným vzduchem (tlak max. 80 bar, minimální vzdálenost od lamel 200 mm; proti směru proudění vzduchu) nebo výkonným průmyslovým vysavačem. Přitom respektujte tyto zásady:
 - Používejte měkké kartáče (nepoužívejte ocelové kartáče apod.)!
 - Čištění provádějte pokud možno zevnitř směrem ven. Je-li to možné, pracujte také shora dolů, aby nečistoty nebyly znovu nanášeny na již vyčištěné díly. Čištění se musí provádět až do úplného odstranění veškerých nečistot.
 - Lamely kartáčujte vždy ve směru lamel, nikdy ne napříč!

10.4.3 Ventilátory – čištění

⚠ VAROVÁNÍ

Nebezpečí odříznutí, nebezpečí vtažení!

U rotujících lopatek ventilátorů hrozí nebezpečí odříznutí prstů, nebezpečí úrazu rukou a nebezpečí vtažení volných částí - například vlasů, řetízků na krku nebo částí oděvů.

- Před začátkem údržby nebo oprav zařízení odpojte od zdroje elektrického napájení. Zařízení zajistěte proti neúmyslnému opětovnému zapnutí odebráním elektrických pojistek zařízení. Zařízení zajistěte proti opětovnému neúmyslnému zapnutí vhodnou výstražnou tabulkou.
- Než zařízení opět uvedete do provozu, vždy znovu uveďte do původního stavu ventilátory a ochranné mříže, které byly při údržbě otevřeny nebo sejmuty!

Nečistoty na ventilátorech a ochranných mřížkách ventilátorů je třeba pravidelně odstraňovat, protože jinak způsobují nerovnováhu až po poškození zařízení resp. ztrátu výkonosti systému. Samotné motory ventilátorů nevyžadují údržbu.

- ▶ Zařízení vypněte od napájení a zajistěte proti nechtěnému zapnutí.
- ▶ Ventilátor zařízení vyčistěte následujícím postupem:
UPOZORNĚNÍ! Nebezpečí poškození! Mechanické čištění tvrdými předměty (například ocelové kartáče, šroubováky apod.) poškozuji tepelný ventilátor: To je nepřipustné!
 - Čištění stlačeným vzduchem ([viz Čištění stlačeným vzduchem, Strana 49](#))
 - Čištění kartáčem nebo kartáčem a stlačeným vzduchem ([viz Čištění kartáčem nebo kartáčem a stlačeným vzduchem, Strana 50](#))
- ▶ Namontujte ochrannou mříž, streamer nebo výstupní vzduchová hrdla (jsou-li instalována)
- ▶ Zapnutí přístroje

11 Projekty

11.1 Dokumentace elektrického vybavení

11.1.1 Schéma připojení motoru ventilátoru

Viz vnitřní strana víka svorkovnice motoru u ventilátoru.

11.2 Schéma připojení pracovního média

Viz podklady nabídky vztahující se k dané zakázce.