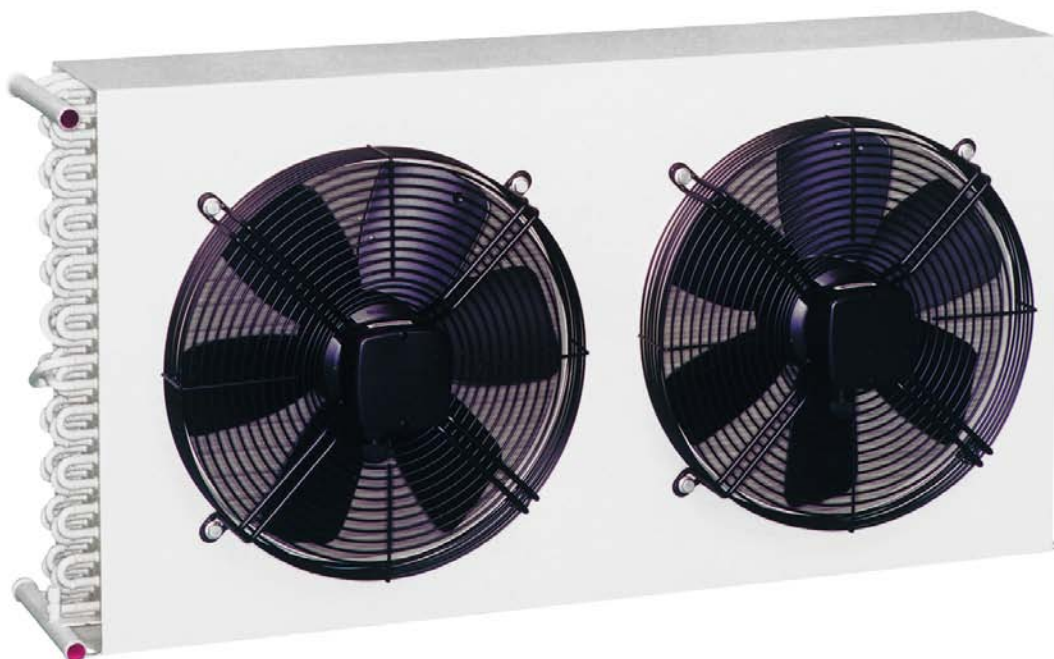


### Eredeti használati utasítás

Szállítás | Összeszerelés | Üzem | Karbantartás



|                           |  |
|---------------------------|--|
| Termékvonal:              | kondenzátor R404a, R134a, R22, R507, ... |
| Gyártási sorozat leírása: | Axiál; kis teljesítményekhez             |
| Gyártási sorozat:         | GVM                                      |

[www.guentner.de](http://www.guentner.de)

# Tartalomjegyzék

|          |  |           |
|----------|--|-----------|
| <b>1</b> | <b>Fontos alapvető információk.....</b>  | <b>5</b>  |
| 1.1      | <b>Biztonsági útmutatások.....</b>   | <b>5</b>  |
| 1.1.1    | A gépkönyv figyelembevétele.....   | 5         |
| 1.2      | <b>Az EN 378 szabványsorozat jelentősége - hűtőlétesítmények és hőszivattyúk - biztonságtechnikai és környezeti követelmények.....</b> | <b>5</b>  |
| 1.3      | <b>Felelőségek.....</b>  | <b>5</b>  |
| 1.3.1    | A gyártó felelőségei.....  | 5         |
| 1.3.2    | A létesítmény építőjének felelőségei.....  | 6         |
| 1.3.3    | A tulajdonos vagy üzemeltető felelőségei.....  | 6         |
| 1.4      | <b>Jogi utalások.....</b>  | <b>7</b>  |
| 1.5      | <b>Gépkönyv.....</b>   | <b>7</b>  |
| 1.5.1    | Érvényességi kör.....  | 7         |
| 1.5.2    | Felépítés és együttes érvényességű dokumentumok.....   | 7         |
| 1.6      | <b>Konvenciók.....</b>   | <b>8</b>  |
| 1.6.1    | Megjelenítési konvenciók.....  | 8         |
| 1.6.2    | Rövidítésjegyzék.....  | 8         |
| 1.7      | <b>Konvenciók biztonsági jelölésekre és tanácsokra.....</b>  | <b>9</b>  |
| 1.7.1    | Általános biztonsági jelölések és azok jelentése ebben a gépkönyvben.....  | 9         |
| 1.7.2    | Figyelmeztető jelölések és azok jelentése ebben a gépkönyvben.....   | 9         |
| 1.7.3    | Tiltási jelölések és azok jelentése ebben a gépkönyvben.....   | 10        |
| 1.7.4    | Előírások jelölése és azok jelentése ebben a gépkönyvben.....  | 10        |
| <b>2</b> | <b>Biztonság.....</b>  | <b>12</b> |
| 2.1      | <b>Jelölés a készüléken.....</b>   | <b>12</b> |
| 2.1.1    | Biztonsági jelölések a készüléken.....   | 12        |
| 2.1.2    | Egyéb jelölések és utalások a készüléken.....  | 13        |
| 2.2      | <b>Alapvető biztonsági tanácsok.....</b>   | <b>14</b> |
| 2.2.1    | Viselkedés vész helyzetben.....  | 14        |
| 2.2.2    | Követelmények a személyzettel szemben, a gondosság kötelezettsége.....   | 14        |
| 2.3      | <b>Rendeltetésszerű használat.....</b>   | <b>15</b> |
| 2.3.1    | Rendeltetésszerű használat.....  | 15        |
| 2.3.2    | Üzemeltetési feltételek.....   | 15        |
| 2.3.3    | Nem rendeltetésszerű használat.....  | 16        |
| 2.4      | <b>Egyéb mechanikus veszélyek.....</b>   | <b>17</b> |
| 2.4.1    | Lamellák, éles készüléksarkok és -élek.....  | 17        |
| 2.4.2    | Ventilátorok.....  | 17        |
| 2.5      | <b>Egyéb elektromos veszélyek.....</b>   | <b>18</b> |
| 2.6      | <b>Egyéb termikus veszélyek.....</b>   | <b>18</b> |
| 2.6.1    | Égési sérülés veszélye.....  | 18        |

|          |  |           |
|----------|--|-----------|
| 2.7      | Egyéb veszélyek FKW-/HFKW-hűtőközegek.....                           | 19        |
| 2.8      | Egyéb veszélyek rezgések által.....                                  | 20        |
| 2.9      | Egyéb veszélyek nyomás alatti alkatrészek által.....                 | 20        |
| 2.10     | Egyéb veszélyek hibás beszerelés miatt.....                          | 21        |
| 2.11     | Egyéb veszélyek üzem közbeni törés által.....                        | 22        |
| 2.12     | Egyéb veszélyek kirepülő tárgyak vagy folyadék által.....            | 23        |
| 2.13     | Egyéb veszélyek ártalmatlanításnál.....                              | 23        |
| <b>3</b> | <b>Műszaki adatok.....</b>   | <b>25</b> |
| 3.1      | Készülék.....  | 25        |
| 3.2      | Ventilátorok.....  | 25        |
| <b>4</b> | <b>Felépítés és funkció.....</b>                                     | <b>26</b> |
| <b>5</b> | <b>A szellőztető motorja.....</b>                                    | <b>27</b> |
| <b>6</b> | <b>Szállítás és tárolás.....</b>                                     | <b>28</b> |
| 6.1      | Biztonság.....   | 28        |
| 6.2      | Szállítás és tárolás.....  | 28        |
| 6.3      | Tárolás beszerelés előtt.....  | 29        |
| <b>7</b> | <b>Elhelyezés és első üzembe helyezés.....</b>                       | <b>30</b> |
| 7.1      | Biztonság.....   | 30        |
| 7.1.1    | Biztonsági tanácsok az elhelyezéshez és első üzembe helyezéshez..... | 30        |
| 7.1.2    | Létesítményoldali biztonsági követelmények.....                      | 31        |
| 7.1.3    | Ügyféloldali biztonsági intézkedések.....                            | 32        |
| 7.2      | Elhelyezési helytel szembeni követelmények.....                      | 32        |
| 7.3      | Készülék kicsomagolása.....  | 33        |
| 7.4      | Beszerelés.....  | 34        |
| 7.4.1    | Létesítményoldali feltételek a feszültségmentes beszereléshez.....   | 34        |
| 7.4.2    | Készülék beszerelése.....  | 34        |
| 7.5      | Tanácsok a készülék csatlakoztatásához.....                          | 35        |
| 7.5.1    | A készülék csatlakoztatása a létesítményhez.....                     | 35        |
| 7.5.2    | A készülék elektromos kapcsolódása és biztosítása.....               | 36        |
| 7.6      | Átvételi ellenőrzés végrehajtása.....                                | 37        |
| 7.7      | Üzemképesség ellenőrzése.....  | 38        |
| 7.8      | Készülék első üzembevétele.....                                      | 38        |
| <b>8</b> | <b>Üzemelés.....</b>   | <b>40</b> |
| 8.1      | Biztonság.....   | 40        |
| 8.2      | Készülék üzembe vétele.....  | 40        |
| 8.3      | Készülék üzemben kívül helyezése.....                                | 40        |
| 8.4      | Készülék leállítása.....   | 41        |
| 8.5      | Készülék üzembevétele leállítás után.....                            | 41        |
| 8.6      | Készülék átállása egy másik munkaközegre.....                        | 42        |

|           |  |           |
|-----------|--|-----------|
| <b>9</b>  | <b>Hibakeresés.....</b>                | <b>43</b> |
| 9.1       | Biztonság.....                         | 43        |
| 9.2       | Szervíz.....                           | 43        |
| 9.3       | Hibakeresési táblázat.....             | 43        |
| <b>10</b> | <b>Üzemben tartás.....</b>             | <b>45</b> |
| 10.1      | Biztonság.....                         | 45        |
| 10.1.1    | Minden üzemben tartás előtt.....       | 45        |
| 10.1.2    | Minden üzemben tartásnál.....          | 45        |
| 10.1.3    | Minden üzemben tartás után.....        | 46        |
| 10.2      | Ellenőrzési és karbantartási terv..... | 47        |
| 10.2.1    | Ventilátorok.....                      | 47        |
| 10.2.2    | Készülék csőkötege (hőcserélő).....    | 48        |
| 10.3      | Üzemben tartási munkálatok.....        | 49        |
| 10.3.1    | Szivárgások megszüntetése.....         | 49        |
| 10.4      | Készülék tisztítása.....               | 49        |
| 10.4.1    | Általános.....                         | 49        |
| 10.4.2    | Csőköteg tisztítása.....               | 49        |
| 10.4.3    | Ventilátorok tisztítása.....           | 51        |
| <b>11</b> | <b>Tervrajzok.....</b>                 | <b>53</b> |
| 11.1      | Elektromos dokumentáció.....           | 53        |
| 11.1.1    | Ventilátormotor kapcsolási rajz.....   | 53        |
| 11.2      | Munkaközegkapcsolási rajz.....         | 53        |

# 1 Fontos alapvető információk

## 1.1 Biztonsági útmutatások

### 1.1.1 A gépkönyv figyelembevétele

#### VIGYÁZAT

- ▶ Tartsa a gépkönyvet mindig a készülék közvetlen közelében
- ▶ Biztosítsa, hogy a gépkönyv mindig hozzáférhető legyen az összes személy számára, aki bármilyen formában kapcsolatban van a készülékkel.
- ▶ Biztosítsa, hogy a gépkönyvet az összes személy elolvassa és megérti, aki bármilyen formában kapcsolatban van a készülékkel.

## 1.2 Az EN 378 szabványsorozat jelentősége - hűtőlétesítmények és hőszivattyúk - biztonságtechnikai és környezeti követelmények

Az EN 378 biztonságtechnikai és környezeti követelményekkel foglalkozik a hűtőlétesítmények és hűtőberendezések tervezésével, építésével, előállításával, elhelyezésével, üzemeltetésével, karbantartásával és ártalmatlanításával kapcsolatban.

Az EN 378 hűtőlétesítmények és hűtőberendezések gyártóinak, létesítőinek és üzemeltetőinek szól (lásd 1.3. Felelőségek fejezetben).

Az EN 378 célja, hogy a hűtőlétesítményekből, hűtőberendezésekből és munkaközegekből (hűtőközegek és hűtési közegek) a személyekre, tárgyakra és környezetre irányuló lehetséges veszélyeztetést a minimumra korlátozzák.

Nem kielégítő biztonsági intézkedések ill. biztonságtechnikailag releváns előírások figyelmen kívül hagyása az alábbiakhoz vezethet:

- Alkatrészek törése vagy repedése, szétrepülő anyagok veszélye (veszélyeztetés alacsony hőmérsékleti befolyás, túl magas nyomás, a folyadékfázis közvetlen behatása, gépek mozgó alkatrészei által)
- Munkaközeg kiszökése törés vagy szivárgás után, nem megfelelő tervezés, szakszerűtlen üzemeltetés, elégtelen karbantartás, helyreállítás, töltés és ártalmatlanítás miatt (veszélyeztetés oxigénhiány, éghetőség, bőrfagyás, pánik által)

## 1.3 Felelőségek

### 1.3.1 A gyártó felelőségei

Az ebben a gépkönyvben a készülék üzembiztonságának fenntartásához, a szállítás közbeni esetleges veszélyeztetések elkerüléséhez, elhelyezéshez és beszereléshez, üzembe helyezéshez és üzemeltetéshez, karbantartási intézkedésekhez (tisztítás, üzemben tartás és helyreállítás) adott tanácsok kizárólag a készülékre vonatkoznak.

A gyártó felelősége a készülék EN 378-2 szerinti kialakításában (tervezés, gyártás és vizsgálat) van dokumentálva.

A szerkezeti és forrasztási anyagok úgy vannak méretezve, hogy az előrelátható mechanikai, termikus és kémiai igénybevételeknek ellenálljanak, és ellenállóak legyenek a felhasznált munkaközeggel és munkaközeg- /hűtőgépolaj-keverékkel szemben.

A készülék munkaközegvívó részei (magcsövek, elosztó-, gyűjtőcső) úgy vannak méretezve, hogy az előrelátható mechanikai, termikus és kémiai igénybevételek figyelembevételével tömítettek maradnak és a maximális engedélyezett üzemi nyomásnak ellenállnak.

A szerkezeti anyag, a falvastagság, a húzószilárdság, a szívósság, a korrózióállóság, az alakképzési eljárás, a vizsgálat megfelelőek a felhasznált munkaközeghez, és ellenállnak az esetlegesen fellépő nyomásoknak és igénybevételeknek.

Az összes felelősség, mely a létesítményre vonatkoznak, melybe a készülék be van kötve, kizárólag az egyes munkalépések mindenkori résztvevőire hárul.

### 1.3.2 A létesítmény építőjének felelősségei

A létesítmény építőjének a felelősségei a létesítmény kialakításában (tervezés, gyártás és vizsgálat) van dokumentálva az EN 378-2-nek megfelelően.

Komponensbeszállító - a létesítmény építője:

- A Guntner AG & Co. KG-t üzemzavar esetén értesíteni kell:  
Elhelyezés, beszerelés, üzembe helyezés, üzem közben zavar esetén haladéktalanul értesíteni kell a Guntner AG & Co. KG-t.

A létesítmény építőjének felelősségei alá, különösen az alábbiak tartoznak:

- Vészhelyzeti intézkedések tervezése és előkészítése:  
Az üzemzavar által okozott károk elkerülése érdekében be kell építeni egy riasztórendszert, mely mindenféle zavart haladéktalanul jelez. Vészhelyzeti intézkedéseket kell előkészíteni, melyek üzemzavar esetén károkat okozhatnak személyekben és tárgyakban.
- Veszélyeztetés nélkül kezelhető vészkioldó telepítése szükséges.
- Ellenőrzési és karbantartási időközök megadása:  
A létesítményt, minden, az EN 378-4 szerinti üzemben tartáshoz, kielégítő karbantartáshoz és vizsgálatához szükséges berendezéssel kell méretezni és felszerelni.

A készülék bekötésénél a hűtőlétesítménybe, a munkaközeg és a kialakítás fajtája nem térhet a megbízási vonatkozású ajánlatdokumentációban meghatározott megbízási vonatkozású információktól.

A létesítmény építőjének, fel kell hívnia a figyelmet a kezelő- és felügyelőszemélyzet kielégítő oktatására, a létesítményneküzemeltetéséhez és üzemben tartásához.

Ajánlott, hogy a jövőbeli ügyfélszemélyzet – ha lehetséges – az elhelyezésnél és beszerelésnél, a tömítésvizsgálatnál és tisztításnál, a munkaközeggel való feltöltésnél és a létesítmény beállításakor a helyszínen jelen legyen.

### 1.3.3 A tulajdonos vagy üzemeltető felelősségei

A tulajdonos vagy üzemeltető felelőssége az üzemeltetésben, az üzemben tartásban és a helyreállításban, valamint a létesítmény újrahaznosításában dokumentálódik az EN 378-4-nek megfelelően.

A tulajdonosnak vagy üzemeltetőnek gondoskodnia kell arról, hogy a létesítmény üzemeltetésével, felügyeletével és üzemben tartásával megbízott foglalkoztatottak ezekhez a feladatokhoz elegendően képzettek és megfelelő szaktudásúak.

A létesítményért illetékes kezelői személyzetnek elegendő ismerettel és tapasztalattal kell rendelkeznie ennek a létesítménynek a hatásmechanizmusáról, üzemeltetéséről és napi felügyeletéről .

A létesítmény üzembe helyezése előtt, a tulajdonosnak vagy üzemeltetőnek biztosítania kell, hogy a kezelői személyzet a létesítmény dokumentációjának (melynek része a jelen gépkönyv) alapján, a létesítmény felépítéséről, felügyeletéről, hatásmechanizmusáról és üzemben tartásáról, valamint a figyelembe veendő biztonsági intézkedésekről és a használt munkaközeg tulajdonságairól és bánásmódjáról kellő képzést kapott.

A tulajdonosnak vagy üzemeltetőnek biztosítania kell, hogy a létesítmény üzemeltetésekor, felügyeletkor és üzemben tartásakor, a munkaközeg és a kialakítás fajtája a megbízási vonatkozású ajánlatdokumentációban meghatározottaktól nem térhet el.

Vészhelyzeti intézkedések tervezése és előkészítése: Az üzemzavar által okozott károk elkerülése érdekében be kell építeni egy riasztórendszert, amely mindenféle zavart haladéktalanul jelez. Vészhelyzeti intézkedéseket kell előkészíteni, melyek üzemzavar esetén károkat okozhatnak személyekben és tárgyakban.

A felelősség abban az esetben is a tulajdonosé vagy üzemeltetőé marad, ha a létesítményt, valaki má használja, kivéve, ha létezik a felelősségnek más felosztásáról szóló egyezmény.

## 1.4 Jogi utalások

A szavatossági érvényét veszti az alábbiakban:

- az olyan zavaroknál és károknál, melyek jelen gépkönyv utasításainak be nem tartására vezethetők vissza,
- olyan reklamációknál, amelyek arra vezethetők vissza, hogy a készülékalkatrészek kicserélésekor nem a megbízási vonatkozású ajánlatdokumentációban specifikált eredeti alkatrészeket használták,
- a készüléknek a megbízási vonatkozású ajánlatdokumentációban rögzített információkhoz képest történő megváltoztatásánál (munkaközeg, kialakítás fajtája, funkció, üzemi paraméter), amennyiben a gyártó nem hagyta előzetesen jóvá.

A Güntner AG & Co. KF kifejezett írásbeli engedélye nélkül a gépkönyvet nem szabad – részletekben sem – elektronikusan vagy mechanikusan sokszorosítani, szétosztani, változtatni, harmadik félnek átadni, lefordítani vagy más módon felhasználni.

## 1.5 Gépkönyv

### 1.5.1 Érvényességi kör

Ez a gépkönyv az összes kondenzátorra érvényes, amely a GVM gyártási sorozathoz tartozik.

#### TANÁCS

**Az Ön készülékének pontos típusa a mellékelt megbízási vonatkozású ajánlatdokumentációban van.**

### 1.5.2 Felépítés és együttes érvényességű dokumentumok

A készülék gépkönyve az alábbi összetevőket tartalmazza:

- Jelen gépkönyv
- Megbízási vonatkozású ajánlatdokumentáció.

A megbízási vonatkozású ajánlatdokumentáció mellékelve van jelen útmutatóhoz, és az alábbi információkat tartalmazza:

- a megbízási vonatkozású rendeltetészerű használatot
- a megbízási vonatkozású szállított összetevőket
- a megbízási vonatkozású műszaki adatokat
- a megbízási vonatkozású rajzot, az ügyfél nevének, projekt számának és megbízási számának megadásával.

- Motorbekötési kapcsolási rajz a kapcsolószekrényben.

A jelen gépkönyv része a létesítmény gépkönyvének, melyet a létesítmény építője bocsát rendelkezésre.

## 1.6 Konvenciók

### 1.6.1 Megjelenítési konvenciók

A következő szövegkiemelések használatosak ebben a gépkönyvben:

|                  |                                |
|------------------|--------------------------------|
| kövér            | Kiemelt figyelmet követel meg! |
| szürke háromszög | Cselekvési utasítás            |

### 1.6.2 Rövidítésjegyzék

| Rövidítés               | Jelentés   |
|-------------------------|--|
| FKW / HFKW              | Hűtőközeg az alkánok csoportjából, pl. R134a, R404A, R407C, R507, ...                                    |
| EN 378                  | 378. európai szabvány: hűtőlétesítmények és hőszivattyúk; biztonságtechnikai és környezeti követelmények |
| EN                      | Európai szabvány   |
| DIN                     | Német ipari szabvány (szabvány megadása)   |
| ISO                     | International Organization for Standardization (magyarul: Nemzetközi Szabványügyi Szervezet)             |
| Vészkipcsolás (NOT-AUS) | A hűtőlétesítmény azonnali lekapcsolásához szolgáló kapcsoló   |
| °C                      | fok Celsius (hőmérsékletmegadás a Celsius-skála szerint)   |
| bar                     | Bar (nyomásérték)  |
| l                       | Liter (térfogatérték)  |
| Vol-%                   | Térfogatszázalék (koncentrációérték egy térfogatra vonatkozóan)  |
| IP                      | Szigetelésvédelem  |
| Q 6,3                   | Kiegyensúlyozás jósága   |
| ppm                     | parts per million (magyarul: „egymillió részei”), koncentrációérték, milliomod részt jelent              |
| Hz                      | Hertz (frekvenciaérték)  |
| D                       | Háromszögkapcsolás (váltóáram: magas fordulatszám)   |
| S                       | Csillagkapcsolás (váltóáram: alacsony fordulatszám)  |
| 3~                      | Háromfázisú váltóáram  |

| Rövidítés | Jelentés   |
|-----------|--|
| 1~        | Egyfázisú váltóáram                                      |
| VDE       | Elektrotechnikai, Elektronikai és Informatikai Szövetség |
| TAB       | Műszaki csatlakoztatási feltételek                       |
| EVU       | Energiaszolgáltató vállalat                              |
| VDI       | Német Mérnökök Egyesülete                                |

## 1.7 Konvenciók biztonsági jelölésekre és tanácsokra

### 1.7.1 Általános biztonsági jelölések és azok jelentése ebben a gépkönyvben

#### **VESZÉLY**

Veszélyes helyzet, mely biztosan súlyos sérüléssel vagy halálos balesettel jár, ha nem kerülik el.

#### **FIGYELMEZTETÉS**

Veszélyes helyzet, mely súlyos sérüléssel vagy halálos balesettel járhat, ha nem kerülnek el.

#### **VIGYÁZAT**

Veszélyes helyzet, mely közepesen súlyos sérüléssel járhat, ha nem kerülnek el.

#### **TANÁCS**

Esetleges anyagi kárra figyelmeztet.

### 1.7.2 Figyelmeztető jelölések és azok jelentése ebben a gépkönyvben



#### Figyelmeztetés kézsérülés veszélyére

A figyelmeztetés figyelmen kívül hagyása esetén a kezek vagy ujjak becsípődhetnek, beszippantódhatnak vagy másképp megsérülhetnek.



#### Figyelmeztetés forró felületre

A hőmérséklet +45 °C fölött van (fehérje kicsapódása) és égéseket okozhat embereknél.



#### Figyelmeztetés veszélyes villamos feszültségre

Áramütés veszélye elektromosan vezető részek megérintésénél



#### Figyelmeztetés tűzveszélyes anyagokra az elhelyezési helyen

Gyújtóforrások használata tüzet idézhet elő az elhelyezési helyen.



#### Figyelmeztetés egészségkárosító vagy izgató anyagokra az elhelyezési helyen

Egészségkárosító vagy izgató anyagokkal való érintkezés vagy azok belélegzése sérülésekhez vagy az egészség károsításához vezethetnek az embernél.

### 1.7.3 Tiltási jelölések és azok jelentése ebben a gépkönyvben



#### Láng és nyílt fény használata tilos!

Nem szabad gyújtási forrást behozni vagy a közelbe hozni, és nem szabad gyújtási forrásnak létrejönnie.



#### Tilos a dohányzás!

Tilos a dohányzás.

### 1.7.4 Előírások jelölése és azok jelentése ebben a gépkönyvben



#### Használjon szemvédőt!

Szemvédő: védősisak, védőszemüveg vagy arcvédő használata.



#### Használjon védőkesztyűt!

A védőkesztyűknek mechanikai és kémiai veszélyek ellen kell védenie (lásd rányomtatott piktogramok).



#### Használjon légzésvédőt!

A légzésvédő készülékeknek alkalmasnak kell lenniük a felhasznált munkaközeghez. A légzésvédő készülékeknek az alábbiakból kell állniuk:

- legalább két független légzésvédő készülékből (légzőkészülékből)



#### Használjon védőruhát!

A személyes védőruhának alkalmasnak kell lennie a felhasznált munkaközeghez és az alacsony hőmérséklethez, és jó hőszigetelési képességekkel kell rendelkeznie.

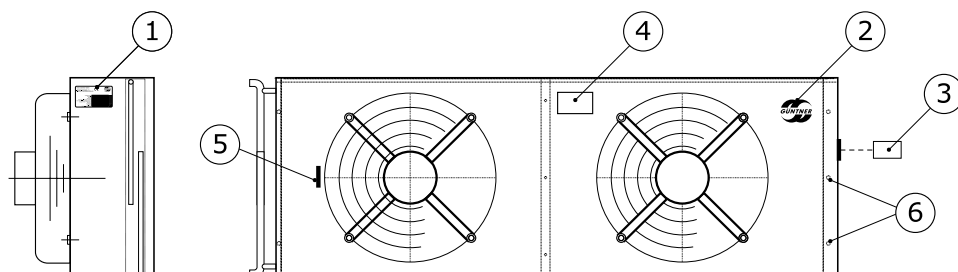


**Munkálatok előtt szétkapcsolni!**

Beszerelesi-, karbantartási- és javítási munkálatok elkezdése előtt szét kell kapcsolni az elektromos létesítményt és biztosítani kell az újrabekepcsolás ellen.

## 2 Biztonság

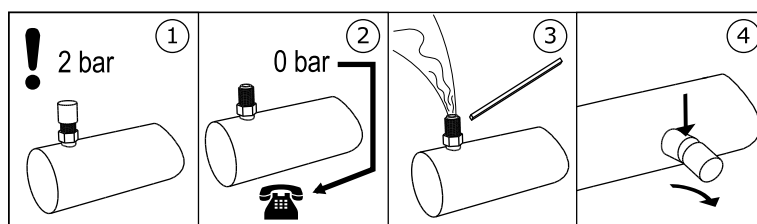
### 2.1 Jelölés a készüléken



Jelölések elhelyezkedése a készüléken

#### 2.1.1 Biztonsági jelölések a készüléken

A biztonsági jelölések a készüléken egyenként részletezve:



3 - Figyelmeztetés „szállítótöltet”-re a Schrader-szelepnél

#### **Achtung • Caution • Attention**




Ventilator-Betrieb nur mit Schutzgitter  
**GEFAHR!**

Fan operation only with guard grille!  
**DANGER!**

Mode opératoire de ventilateur qu'avec grille protectrice!  
**DANGER!**

7 - Figyelmeztetés „védőrács”-ra (csak szeparáltan leszerelhető védőrács esetén használatos)

## 2.1.2 Egyéb jelölések és utalások a készüléken

|  |  |   |  |
|--|--|---|--|
| <br><small>Herstellernummer/Serial number</small> | <b>Güntner AG &amp; Co. KG</b><br>Hans-Güntner-Str. 2 - 6<br>82256 Fürstenfeldbruck<br>www.guentner.de   |  |  |
|  | Projektnummer/Project number<br>Gerätebezeichnung/Device type<br>Herstellernummer/Serial number<br>Herstellungsjahr/Year of manuf.<br>Max/Min Druck/Oper. pressure PS<br>Max/Min Temperatur/Temperature TS<br>Prüfdruck/Test pressure PT<br>Prüfdatum/Test date<br>Prüfmedium/Test medium<br>Volumen/Volume V<br><Ventilator/Fan type> |   |  |

1 - Gyártástábla



2 – Güntner-logó

Eintritt/Entry/Entrada/Entrée

Austritt/Exit/Salida/Sortie

12 - BE és KI (EIN, AUS) csatlakozások

### ACHTUNG - ATTENTION - ATTENTION - ATENCIÓN

Bei der Verwendung von Reinigungsmitteln in Kühlräumen, ist auf die Korrosionsbeständigkeit der Materialien des Kühlers gegenüber dem verwendeten Reinigungsmittel zu achten!

When cleaning agents are used inside the cold room, the corrosion resistance of the cooler materials to the applied cleaning agent has to be observed!

Lors de l'utilisation des détergents dans les chambres froides, il faut observer à la résistance à la corrosion des matériaux de l'appareil qui entrent en contact direct avec les détergents.

Cuando se apliquen agentes limpiadores en los productos instalados en cámaras frías, se debe tener cuidado que no corraen los materiales usados para la construcción del producto!

14 - Korrózióállóság

## 2.2 Alapvető biztonsági tanácsok

### 2.2.1 Viselkedés vészhelyzetben

#### FIGYELMEZTETÉS

##### Személyi sérülés veszélye!

A felhasznált FKW-/HFKW-hűtőközegek (R134a, R404A, R407C, R507, R22, ...) az L1/A1 csoportba tartozó hűtőközegek, az éghetőség (L) és a mérgezőség (A) szerinti osztályozásban, a nyomástartó berendezésekre vonatkozó 97 / 23 / EG uniós irányelv (Nyomástartó berendezések irányelve) alapján:

- Hűtőközegek, melyek gáz formájában semmilyen koncentrációnál nem éghetőek levegőben.
- Hűtőközegek, melyek időszülőzésű, átlagolt koncentrációnál, melynek nincs kedvezőtlen hatása a legtöbb munkatársra, akik nap mint nap, normális 8 órás munkanap és 40 órás munkahét folyamán ki vannak téve ennek a koncentrációnak, melynek értéke megegyezik vagy meghaladja a 400 ml/m<sup>3</sup> (400 ppm (V/V)) értéket.

Nincs közvetlen veszély a foglalkoztatottakra nézve. Az L1/A1 csoportba tartozó hűtőközegek viszont általában nehezebbek a levegőnél, ezért lefolyhatnak mélyebben fekvő helyiségekbe. Nyugvó levegőnél a talaj közelében koncentrációnövekedés következhet be. Magas koncentrációknál szívritmuszavar és fulladás veszélye áll fenn az oxigéntartalom csökkenése miatt - különösen talajközélen.

Illetéktelen személyek nem férhetnek hozzá a készülékhez. Ügyelni kell arra, hogy a készülékből kilépő FKW-/HFKW-hűtőközeg ne hatolhasson be az épületbe, vagy más módon személyeket veszélyeztessen.

##### Biztonsági intézkedések és eljárási mód:

- Váratlanul erős hűtőközegkitöréseknél haladéktalanul el kell hagyni az készülékelhelyezés helyét, és működtetni kell a veszélymentesen elhelyezett vészkipcsolót, pl. a következő esetekben:
  - Hűtőközeg folyadék vagy gáz látható kiömlése a hőcserélő vagy a csővezeték részeiből;
  - Hirtelen bekövetkező nagy kiszabadulás (a teljes hűtőközegtöltet nagyobb részének kiszabadulása és elpárolgása rövid időn, pl. kevesebb, mint 5 percen belül)
  - A hűtőközegérzékelő riasztása (határérték EN 378-1; E mellékletének megfelelően):
- Tapasztalt, képzett személyzettel, előírt védőruhával végre kell hajtani minden szükséges védő- és egyéb intézkedést:
  - Használjon légzésvédőt.
  - Használjon a magas hűtőközeg-koncentrációjú helyiségekben történő helyreállítási munkálatoknál eg, a helyiség levegőjétől független légzőkészüléket.
  - Gondoskodjon az elhelyezési helyiség jó szellőzéséről az EN378-3-nek megfelelően.
  - Vezesse el biztonságosan a kilépett hűtőközeggőzt és -folyadékot.
  - Gondoskodjon arról, hogy ne kerüljön hűtőközeg a talajvízbe.

### 2.2.2 Követelmények a személyzettel szemben, a gondosság kötelezettsége

#### VIGYÁZAT

A készüléket csak képzett, tapasztalt, szakértő személyzet szerelheti be, helyezheti üzembe, üzemeltetheti, hozhatja helyre és tarthatja üzemben. Az olyan személyeknek, akik létesítmények üzemeltetéséért, üzemben tartásáért, helyreállításáért, valamint értékeléséért felelősek,

rendelkezniük kell a feladatukhoz szükséges képzettséggel és az EN 378-1 szerinti szaktudással, hogy szakértők lehessenek. A szakértelem az a képesség, mellyel a hűtőlétesítmények és alkatrészeik üzemeltetéséhez, üzemben tartásához, helyreállításához, valamint értékeléséhez megkövetelt tevékenységeket megelégedéssel elvégzik.

A készüléket kezelheti olyan üzemeltető személyzet, melynek nincs specifikus tudása hűtéstechnikában, de elegendő ismerettel és tapasztalattal rendelkezik ennek a létesítménynek a hatásmechanizmusáról, üzemeltetéséről és napi felügyeletéről, . Ennek a kezelői személyzetnek nem szabad a készüléken beavatkozást vagy beállítást végeznie.

A készüléken a gyártó által előzetesen írásban jóváhagyott változtatásokat csak képzett vagy szakértő személyzet végezhet el.

**Villamos szerelés:**

A villamos felszerelésen csak olyan személyek végezhetnek el munkálatokat, akik a szükséges szakértelemmel rendelkeznek (pl. villanszerelő vagy egy elektrotechnikában képzett személy) és akiket az üzemeltető felhatalmazott, a megfelelő VDE-szabályok (ill. a nemzeti és nemzetközi előírások) és az EVU-k TAB-jainak betartásával.

## 2.3 Rendeltetésszerű használat

### 2.3.1 Rendeltetésszerű használat

A GVM gyártási sorozat kondenzátorait egy hűtőlétesítménybe való beépítésre és a szabadban való elhelyezésre szánták. A kondenzátor cseppfolyósítja a hűtőközeget a levegőnek történő hőleadással, melyet ventilátorok szállítanak a száraz hőcserélőfelületen át.

A Güntner-axiálkondenzátorokat a szabadban való elhelyezésre szánták.

A készüléket egy meghatározott üzempontnál való üzemeléshez szállítják:

- Cseppfolyósodási hőmérséklet
- Levegő térfogatárama
- Levegő belépési hőmérséklete
- Levegő relatív páratartalma.

A megadott üzemponthoz a megbízási vonatkozású ajánlatdokumentációból vehető ki.

### 2.3.2 Üzemeltetési feltételek

A készülék része egy létesítményen belül, beleértve azok munkaközeg-keringését. A jelen gépkönyv célja a létesítmény üzemeltetési útmutató gépkönyvének keretén belül (melynek része a jelen gépkönyv), hogy a készülékből és az abban használt munkaközegből kiindulva, személyekre és tárgyakra valamint a környezetre irányuló esetleges veszélyeket minimálisra korlátozza.

Ezek a veszélyeztetések lényeges módon összekapcsolódnak a munkaközeg fizikai és kémiai tulajdonságaival, valamint a készülék munkaközegvívő alkatrészeiben fellépő nyomásokkal és hőmérsékletekkel [ld. Egyéb veszélyek FKW-/HFKW-hűtőközegek, Oldal 19.](#)

#### FIGYELMEZTETÉS

**Személyi és anyagi károk veszélye!**

A készüléket csak a rendeltetésszerű alkalmazás alapján szabad használni. Az üzemeltetőnek biztosítani kell, hogy a készülék üzemeltetésénél, felügyeleténél és üzemben tartásánál a közeg és a kialakítás fajtája a megbízási vonatkozású ajánlatdokumentációban meghatározott megbízási vonatkozású információktól nem térhet el.

Az üzemeltetőnek biztosítani kell, hogy az üzemben tartási intézkedéseket a létesítmény üzemeltetési gépkönyvével összhangban hajtsák végre.

A készülék feltöltése egy másik közeggel csak a gyártó írásos engedélye után lehetséges. A megbízási vonatkozású rendeltetésszerű használatot a mellékelt megbízási vonatkozású ajánlatdokumentációból kell kivenni.

A készülék típusabláján megadott max. üzemi nyomást nem szabad túllépni.

### 2.3.3 Nem rendeltetésszerű használat

#### FIGYELMEZTETÉS

**Személyi és anyagi károk veszélye!**

A munkaközegek és kapcsolódásuk a hűtőgépolajokkal, vízzel és más, a munkaközegvívő alkatrészekben lévő anyagokkal kémiai és fizikailag hatnak belülről az őket körülvevő szerkezeti anyagokra. A készülékbe csak FKW-/HKFW-hűtőközeg áramolhat. Más munkaközeg készülékbe való beömlése az eredményezné,

- hogy a szerkezeti anyag, a falvastagság, a húzószilárdság, a szívósság, a korrózióállóság, az alakképzési eljárás és az üzem részéről elvégzett vizsgálatok nem megfelelőek a másik munkaközeghez, és nem állnak ellen az esetlegesen fellépő nyomásoknak és igénybevételeknek,
- hogy a másik munkaközeggel és a másik munkaközeg- / hűtőgépolaj-keverékkel szemben nem ellenállóak, és
- hogy üzem közben és nyugvó állapotban nem maradnak tömítettek, valamint
- hogy a munkaközegek lehetséges hirtelen kiszabadulása a személyeket és / vagy tárgyakat közvetlenül és a környezetet közvetve veszélyeztetik.

A típusablán megadott maximális megengedett üzemi nyomást nem szabad túllépni. Az üzemi nyomás azt vonná maga után,

- hogy a készülék munkaközegvívő alkatrészei az várható fizikai, termikus és kémiai igénybevételnek és a nyomásnak, mely üzem közben és nyugvó állapotban felléphet, nem állnak ellen,
- hogy üzem közben és nyugvó állapotban nem maradnak tömítettek,
- hogy a munkaközegek lehetséges hirtelen kiszabadulása a munkaközegvívő alkatrészek törése vagy szivárgása után az alábbiakat eredményezi:
  - Veszélyeztetés szétrepülő anyagok által,
  - veszélyeztetések oxigénkiszorítás által,
  - égésveszély (jelenlévő hűtőgépolajrészek által),
  - fagyásveszély (folyékony hűtőközeg szétszóródása által),
  - fulladásveszély,
  - veszélyeztetések pánikreakciók által,
  - környezetterhelés.

#### FIGYELMEZTETÉS

**FKW-/HKFW-kondenzátort visszahűtő**

- ahol fennáll a lehetőség, hogy a munkaközegek érintése, belégzése vagy lenyelése általi rövid vagy tartós behatással egészségkárosító veszély léphet fel,
- ahol fennáll a lehetőség, hogy hirtelen a teljes munkaközegtöltet nagyobb részének bekövetkező jelentősebb kiszabadulása (kiszabadulása és elpárolgása) rövid időn (pl. kevesebb, mint 5 percen) belül megtörténhet.

A készülék nem változtatható a Güntner AG & Co. KG előzetes írásbeli engedélye nélkül.  
Változtatások a készüléken:

- Az üzemponthoz megváltoztatása ([Készülék](#) fejezet szerint)
- A ventilátorteljesítmény megváltoztatása (légmennyiség)
- Az átáramló munkaközegmennyiség megváltoztatása
- Átállítás egy másik munkaközegre

A készüléket nem szabad üzemeltetni, ha a gyártó által felszerelt védőberendezések nincsenek jelen, nincsenek szabályszerűen felszerelve és nem teljesen működőképese.

A készüléket nem szabad üzemeltetni, ha sérült vagy zavart mutat. Minden sérülést és zavart haladéktalanul jelezni kell a Güntner AG & Co. KG-nak és haladéktalanul meg kell azokat szüntetni.

A készüléken nem szabad az ebben a gépkönyvben előírt személyi védőfelszerelés nélkül munkákat végrehajtani.

## 2.4 Egyéb mechanikus veszélyek

### 2.4.1 Lamellák, éles készüléksarkok és -élek

#### ⚠ FIGYELMEZTETÉS



Figyelmeztetés kézsérülés veszélyére!

Vágásveszély kezekre és ujjakra nézve, a lamelláknál és a készülék éles sarkainál és éleinél.



Használjon erős kézvédelmet!

### 2.4.2 Ventilátorok

#### ⚠ FIGYELMEZTETÉS



Levágási veszély, berántási veszély!

A forgó ventilátorlapátoknál az ujjakra nézve levágásveszély, a kezekre sérülésveszély és a szabadon lévő részekre, mint pl. haj, nyaklánc vagy ruhadarabok részei, berántásveszély áll fenn.

A ventilátort nem szabad védőrács nélkül üzemeltetni. Becsípődésveszély!



Az üzemben tartási munkálatoknál, a ventilátor automatikus indulásánál becsípődésveszély áll fenn az ujjakra és kezekre nézve.

A készüléket feszültségmentesíteni kell, mielőtt üzemben tartási munkálatokat kezdenek, melynél el kell távolítani a védőrácsot. A készülékeket biztosítani kell a szándékolatlan újrabekapcsolás ellen, a készülékhez tartozó elektromos biztosítékok eltávolításával. A készüléket egy alkalmas figyelmeztető táblával kell biztosítani a szándékolatlan újrabekapcsolás ellen.



## 2.5 Egyéb elektromos veszélyek

### ⚠ FIGYELMEZTETÉS



**Figyelmeztetés veszélyes villamos feszültségre!**

Feszültség alatt álló részek, mint motorok és elektromos vezetékek közvetlen és közvetett érintése súlyos sérülésekhez és akár halálhoz vezethetnek.

A készüléket feszültségmentesíteni kell, mielőtt üzemen tartási munkálatokat kezdenek el. Ehhez lásd a hűtőlétesítmény létesítménydokumentációját.



A készülékeket biztosítani kell a szándékolatlan újrabekapcsolás ellen, a készülékhez tartozó elektromos biztosítékok eltávolításával. A készüléket egy alkalmas figyelmeztető táblával kell biztosítani a szándékolatlan újrabekapcsolás ellen.

Ügyelni kell arra, hogy a táphozzávezetések feszültségmentesített készülék esetén is feszültség alatt állhatnak.

A villamos felszerelésen csak olyan személyek végezhetnek el munkálatokat, akik a szükséges szakértelemmel rendelkeznek (pl. villanyszerelő vagy egy elektrotechnikában képzett személy) és akiket az üzemeltető felhatalmazott.

## 2.6 Egyéb termikus veszélyek

### 2.6.1 Égési sérülés veszélye

### ⚠ FIGYELMEZTETÉS



**Figyelmeztetés forró felületre!**

+60 °C fölötti hűtőközeghőmérsékletek felett égési sérülés veszélye áll fenn a csővezetékreszeknél és elosztócsöveknél.

Használjon védőkesztyűt.



## 2.7 Egyéb veszélyek FKW-/HFKW-hűtőközegek

A felhasznált FKW-/HFKW-hűtőközegek (R134a, R404A, R407C, R507, R22, ...) az L1/A1 csoportba tartozó hűtőközegek, az éghetőség (L) és a mérgezőség (A) szerinti osztályozásban, a nyomástartó berendezésekre vonatkozó 97 / 23 / EG uniós irányelv (Nyomástartó berendezések irányelve) alapján:

- Hűtőközegek, melyek gáz formájában semmilyen koncentrációnál nem éghetőek levegőben.
- Hűtőközegek, melyek idősúlyozású, átlagolt koncentrációnál, melynek nincs kedvezőtlen hatása a legtöbb munkatársra, akik nap mint nap, normális 8 órás munkanap és 40 órás munkahét folyamán ki vannak téve ennek a koncentrációnak, melynek értéke meggyegyezik vagy meghaladja a 400 ml/m<sup>3</sup> (400 ppm (V/V)) értéket.

Nincs közvetlen veszély a foglalkoztatottakra nézve. Jó szellőzésnél és elszívásnál a koncentráció problémamentesen és jóval alulmúlja az engedélyezett határértéket.

### FIGYELMEZTETÉS

**Egészségkárosodás és környezeti kár veszélye!**

Az L1/A1 csoportba tartozó hűtőközegek általában nehezebbek a levegőnél, ezért lefolyhatnak mélyebben fekvő helyiségekbe. Nyugvó levegőnél a talaj közelében koncentrációnövekedés következhet be. Magas koncentrációnál szívritmuszavar és fulladás veszélye áll fenn az oxigéntartalom csökkenése miatt - különösen talajközelben.

- Illetéktelen személyek nem férhetnek hozzá a készülékhez.
- Ügyelni kell a munkahelyiségek jó szellőzésére, hogy elkerülhető legyen a túl magas gőzkoncentrációk belélegzése.
- Ügyelni kell arra, hogy a készülékből kilépő FKW-/HFKW-hűtőközeg ne hatolhasson be az épületbe, vagy más módon személyeket veszélyeztessen. A FKW-/HFKW-hűtőközeg ill. -gáz nem kerülhet szomszédos helyiségekbe, lépcsőházakba, udvarokba, folyosókra vagy vízvezető rendszerekbe, és veszélyeztetés nélkül kell őket elvezetni.
- A levegő FKW-/HFKW-hűtőközeg-koncentrációját felügyelni kell, hogy biztosítsák a határértékek betartását.
- A készülék tömítettségét a jelen gépkönyvben leírt gyakorisággal kell ellenőrizni ([ld. Ellenőrzési és karbantartási terv, Oldal 47](#)).



**Gyulladás- és tűzveszély!**

- Tűzveszélyes munkáknál, pl. csiszolás, forrasztás és hasonló, alkalmas tűzoltási berendezéseket kell a helyszínen készenlétben tartani.
- Különösen kell ügyelni a széthordott olajmaradékok vagy az FKW/HFKW-hűtőközeg gyulladásának veszélyére.
- Biztosítani kell, hogy a rendelkezésre bocsátott tűzoltási berendezések elegendő számban legyenek jelen, használhatóak legyenek, és ne reagáljanak veszélyesen az FKW/HFKW-hűtőközeggel.
- Munka közben tilos a dohányzás!



**Fagyásveszély!**

A forráskésedelem alatt álló FKW-/HFKW-hűtőközeg szétszóródás által a bőr vagy szemek fagyásához vezethet.

- FKW-/HFKW-hűtőközegkitörés utáni zavarelhárítási munkálatoknál ügyelni kell meglévő, még forráskésedelem alatti FKW-/HFKW-hűtőközetre.

**Mérgezésveszély!**

Az FKW-/HFKW-hűtőközeg tűzzel történő érintkezésénél mérgező égéstermékek keletkezhetnek.



- FKW-/HFKW-hűtőközeg nyílt lánggal történő érintkezését el kell kerülni.
- Hegesztési és forrasztási munkákat csak az FKW-/HFKW-hűtőközeg érintett helyiségből történő teljes eltávolítása után szabad végrehajtani. Ilyenkor ügyelni kell a jó szellőzésre.
- Mindenképpen viseljen a magas FKW-/HFKW-hűtőközeg-koncentrációjú helyiségekben történő vészmunkálatoknál egy a helyiség levegőjétől független légzőkészüléket.

## 2.8 Egyéb veszélyek rezgések által

### ⚠ FIGYELMEZTETÉS

Személyi és anyagi károk veszélye szétrepülő anyagok által

Ha a ventilátor működése alatt a ventilátorok széttronszolódnak, akkor a ventilátorlapátok szétrepülő részei a közelben lévő személyekben sérüléseket vagy tárgyokban károkat okozhatnak.

A létesítményben lévő ventilátorokat, készülékeket és vezetékeket úgy kell konstruálni, felépíteni és bekötni, hogy az általuk vagy a létesítmény más részei által létrehozott rezgésekből kiinduló veszélyeket minden rendelkezésre álló rezgéscsökkentő eszközzel a lehető legalacsonyabb szintre csökkentsék, különösen a forrásnál.

### TANÁCS

Anyagi károk rezgések által

Ventilátorok üzemeltetésénél rendszeresen keletkeznek rezgések, melyeket kiegyensúlyozatlanságok felerősítenek, melyek szennyeződések vagy a ventilátorlapátok sérülése által jöhetnek létre. A rezgések átadódnak a készüléknek, és abban károkat okozhatnak, valamint károsíthatják a készülékelfüggesztést vagy a hűtőlétesítménynek készülékhez csatlakoztatott komponenseit.

A ventilátorlapátokat és -védőrácsokat rendszeresen ellenőrizni kell szennyeződésekre és a ventilátorokat a nyugodt futásra ([ld. Ventilátorok, Oldal 47](#)).

## 2.9 Egyéb veszélyek nyomás alatti alkatrészek által

### ⚠ FIGYELMEZTETÉS

Személyi és anyagi károk veszélye nyomás alatti alkatrészek által, melyek FKW-/HFKW-hűtőközeget tartalmaznak!

A nyomás alatti csöveknek vagy a készülék nyomás alatti alkatrészeinek törése személyi vagy anyagi károkat okozhat szétrepülő anyagok által. A munkaközeg hirtelen történő jelentős kiszabadulása a készülék nyomásvívó alkatrészeinek törése vagy szivárgása után a veszélyes tulajdonságai miatt az alábbiakat eredményezheti:

- Oxigénkiszorítás
- Égésveszély jelenlévő hűtőgépolarészek által
- Fagyásveszély (folyékony hűtőközeg szétszóródása által)

- Fulladásveszély
- Pánik
- Környezetterhelés

Biztosítani kell, hogy az érintett készülék a üzemben tartási munkák előtt nyomásmentes legyen vagy el kell előtte távolítani belőle a munkaközeget.

Az üzemben tartási munkákat – különösen forrasztást – az érintett készüléken csak a munkaközeg készülékből való teljes eltávolítása után szabad elvégezni.

## 2.10 Egyéb veszélyek hibás beszerelés miatt

### ⚠ FIGYELMEZTETÉS

Személyi és anyagi károk veszélye hibás beszerelés miatt!

A hibás beszerelés veszélyhez vezet a következők által:

- A készülék és a csővezetékek közegvivő alkatrészeinek törése vagy szivárgása
- Hiányzó tehermentesítő berendezések folyadékátgúulás ellen: Nem szorulhat be folyadék, mely a hűtőlétesítmény nyugvó állapotában felmelegedhet, és tágulása a cső vagy a csatlakozókarimák szétszakadásához vezethet.
- Egyenetlen tehereloszlás a rögzítéseken, készüléken belüli feszültségek ill. készülékmozdulás veszélyével (a készülék és a csővezetékek közegvivő alkatrészeinek törése vagy szivárgása, leszakadásveszély)
- Munkaközegvivő vezetékek nem elegendő biztosítása mechanikai károsodás ellen!  
Építésoldali csatlakozások: nem tehermentesített beszerelés; erőbehatás az elosztó- és gyűjtőcsövekre a készülék munkaközegvivő alkatrészeinek törése vagy szivárgásának veszélyével, leszakadásveszély!
- A készülék leszakadásának és lezuhanásának veszélye, ezáltal veszély a kiáramló munkaközeg és szabaddá váló elektromos vezetékek által
- Károsodás veszélye környezetfüggő veszélyforrások által (gyártási, szállítási és más folyamatok az elhelyezés helyszínén)
- A készülék funkciójának zavara a légbé- és -kiáramlás akadályozása miatt
- Az összes oldalról történő felügyelet, ellenőrzés és karbantartás akadályozása, azaz nem akadálymentes a munkaközegvivő és elektromos alkatrészekhez, csatlakozásokhoz és vezetékekhez való hozzáférés, nem felismerhető a csővezetékek jelölése, és nincs elegendő hely vizsgálatokra

Biztosítani kell, hogy:

- a készülékek a tömegüknek megfelelő rögzítési pontokon legyenek beszerelve, és hogy rögzítőcsavarokkal legyenek lefixálva. A csavarkötések szilárdságáért az üzemeltető ill. a beszerelő viseli a felelősséget,
- a rögzítőcsavarokat a rögzítőfuratok gyártó által statikailag igazolt átmérőjéhez kell kiválasztani,
- a rögzítőcsavarozást alkalmas csavarbiztosítással oldás ellen biztosítani kell,
- a rögzítőcsavarozást nem húzzák vagy fordítják túl,
- minden rögzítőcsavarozás egyformán erősen legyen meghúzva, hogy lehetőleg minél egyenletesebb tehermegoszlást lehessen elérni a rögzítéseken,
- az összes rögzítési pont rögzítési síktól való távolsága idővel és teher alatt állandó maradjon, hogy ne lépjenek fel feszültségek a készülékben. A készülékeket a rögzítési pozíciójukban fixálni kell, a készülékeltolódások megakadályozása érdekében.
- a rögzítőcsavarozást a karbantartások keretében működési biztonságukra nézve megvizsgálják [ld. Üzemben tartás, Oldal 45,](#)

- a készüléket úgy kell rögzíteni ill. elhelyezni, hogy környezetfüggő veszélyforrások (gyártási, szállítási és más folyamatok az elhelyezés helyszínén) ne rongálják meg ill. illetéktelenek beavatkozása ne zavarja funkcióját,
- a készülékeket úgy kell rögzíteni ill. elhelyezni, hogy mindig akadálytalan legyen a légbe- és -kiáramlás, légrövidzárlat nélkül,
- a készülékeket úgy kell rögzíteni ill. elhelyezni, hogy mindig lehetséges legyen minden oldalról a felügyelet, ellenőrzés és karbantartás, azaz akadálymentes legyen hűtőközegvívó és elektromos alkatrészekhez, csatlakozásokhoz és vezetékekhez való hozzáférés, felismerhető legyen a csővezetékek jelölése, és elegendő hely legyen vizsgálatokra,
- a munkaközegvívó vezetékeket biztosítani kell a mechanikai károsodás ellen! Építésoldali csatlakozások: tehermentesített beszerelés; nincs erőbehátás az elosztó- és gyűjtőcsövekre,
- a készülék beszerelésekor a következőkre mindenképpen ügyelni kell:
  - Objektumoktól való megadott távolság feltétlen betartása, melyek az FKW-/HFKW-hűtőközeg toxikus behatása által veszélyeztetettek lehetnek,
  - Intézkedések megteremtése, hogy védett objektumokat megóvják az EN 378-3 által engedélyezett értékeknél nagyobb FKW-/HFKW-hűtőközeg-koncentrációtól,
  - Könnyen éghető anyagok készülék alatti elhelyezésének elkerülése,
  - A készülékeket úgy kell rögzíteni ill. elhelyezni, hogy: Azokon a területeken, melyek az üzemben belüli közlekedésre szolgálnak, a készülékbe ill. azokból kivezető csővezetékeket csak oldhatatlan kötésekkel és szerelvényekkel szabad lefektetni.
  - Folyadéktágulás ellen tehermentesítő berendezéseknek rendelkezésre kell állniuk.
  - A hűtőlétesítmény nyugvó állapotában túlhűtött folyadéknak csak a lehető legkisebb mértékben szabad jelen lennie – „folyadékzsákok” számának minimalizálása,
  - Egy üzemi szivattyú tartalék szivattyúra történő kapcsolásánál nem maradhat folyékony, hideg hűtőközeg a szivattyúban.

## 2.11 Egyéb veszélyek üzem közbeni törés által

### FIGYELMEZTETÉS

Személyi és anyagi károk veszélye üzem közbeni törés által!

- Hibás beszerelés ([ld. Egyéb veszélyek hibás beszerelés miatt, Oldal 21](#)),
- Minden lehetséges eszközzel csökkenteni, illetve minimalizálni a legmagasabb megengedhető üzemi nyomás figyelmen kívül hagyását ([ld. Üzemeltetési feltételek, Oldal 15](#)),
- Nyomásalatti vezetékszakaszok figyelmen kívül hagyása üzemben tartásnál ([ld. Egyéb veszélyek nyomás alatti alkatrészek által, Oldal 20](#)),
- Rezgések általi egyéb veszélyek figyelmen kívül hagyása ([ld. Egyéb veszélyek rezgések által, Oldal 20](#))

töréshez vezet üzem közben és üzemben tartásnál. Ekkor veszélyeztetés jön létre

- szétrepülő anyagok ([ld. Egyéb veszélyek nyomás alatti alkatrészek által, Oldal 20](#)),
  - kiszabaduló munkaközeg ([ld. Egyéb veszélyek FKW-/HFKW-hűtőközegek, Oldal 19](#)) által
- Biztosítani kell, hogy

- a beszerelést hibátlanul végezzék el,
- a maximálisan engedélyezett üzemi nyomást mindig betartsák,
- a nyomásvívó vezetékszakaszokat minden üzemben tartási és helyreállítási munka előtt nyomásmentessé tegyenek,
- A rezgéseket, melyek a hűtőlétesítményből (rezgések a teljes létesítmény kompresszorai,, készülékei és vezetékei által), valamint a ventilátorból származnak (kiegyensúlyozatlanságok szennyeződés kialakulása vagy sérülés következtében), minden lehetséges eszközzel mérsékeljék, és minimális szintre csökkentsék.
- Tehermentesítő berendezések folyadéktágulás ellen rendelkezésre álljanak.

- A hűtőlétesítmény nyugvó állapotában túlűtött folyadék csak a lehető legkisebb mértékben legyen jelen, a „folyadékzsákok” számának minimalizálása által
- Egy üzemi szivattyú tartalék szivattyúra történő kapcsolásánál ne maradjon folyékony, hideg hűtőközeg a szivattyúban.

## 2.12 Egyéb veszélyek kirepülő tárgyak vagy folyadék által

### ⚠ FIGYELMEZTETÉS

Személyi és anyagi károk veszélye kirepülő tárgyak vagy folyadék által!

Veszélyes hulladéknak minősülő tárgyak és folyadékok ([ld. Egyéb veszélyek üzem közbeni törés által, Oldal 22](#)).

## 2.13 Egyéb veszélyek ártalmatlanításnál

### ⚠ FIGYELMEZTETÉS

Személyi és anyagi károk veszélye azFKW/HFKW-munkaközeg által!

Az alábbi tanácsok a készülék szakszerű ártalmatlanításához szolgáló ajánlások. Az üzemeltetési országban érvényes hulladékgazdálkodási törvények kötelező erejűek:

- Az ártalmatlanítást csak szakértő végezheti el.
- A készülék összes részét, pl. munkaközegek, hűtőgépolaj, csőköteg (hőcserélő), ventilátorok, szabályszerűen kell ártalmatlanítani.
- A használt munkaközeget, melyet nem szántak újrafelhasználásra, hulladékként kell kezelni, és biztonságosan ártalmatlanítani. Nem kerülhet szennyezés a környezetbe.
- Az FKW-/HFKW-hűtőközeget a megfelelő biztonsági intézkedés betartásával kell áttölteni egy speciális hűtőközeg-tartályba. Ennek a speciális hűtőközeg-tartálynak alkalmasnak kell lennie a hűtőközeghez. Könnyen azonosíthatónak és a hűtőközeg számára jelöltnak kell lennie, pl. „HFKW R-4304A visszanyerés“.
- Egyszer használatos tartály nem használható, mert fennál a lehetősége annak, hogy a hűtőközeggőz maradványai az ártalmatlanításnál kiszöknek.
- A munkaközeg-tartályt nem szabad túltölteni. A munkaközeg-tartály maximálisan engedélyezett nyomását a munkafolyamat során egyszer sem szabad túllépni.
- A munkaközeget nem szabad olyan közegetartályba tölteni, mely egy másik vagy egy ismeretlen munkaközeget tartalmaz. Ezt másik vagy ismeretlen munkaközeget nem szabad a légkörbe kiereszteni, hanem azonosítani, újrahasznosítani vagy szabályszerűen ártalmatlanítani kell.
- A munkaközeg megsemmisítéséhez egy hatóságilag engedélyezett berendezésre lehet szükség.
- A használt hűtőgépolajat, melyet a készülékből visszanyertek és nem hasznosítható újra, egy különálló, alkalmas tartályban kell tárolni, hulladékként kell kezelni, és biztonságosan ártalmatlanítani kell.
- Biztosítani kell, hogy a készülék összes, munkaközeget és hűtőgépolajat tartalmazó alkatrészt szabályszerűen ártalmatlanítsanak.
- A készülék többnyire a következő alapanyagokból áll: réz, alumínium, horganyzott acél (csőköteg (hőcserélő) és ház), valamint acél, alumínium, réz, poliamidok (motorok). Ezek az anyagok a hulladékgazdálkodáson keresztül, színezett állapotban is, átadhatók újrahasznosításra mechanikus vagy termikus szétválasztás útján.

- A szétbontás előtt ki kell üríteni a készülék munkaközegvívő alkatrészeit, miközben a legfeljebb 200 l-es csőtérfogató készülék abszolút nyomását legalább 0,6 barra, 200 l fölött legalább 0,3 barra kell lecsökkenteni. A nyomáscsökkentési eljárás akkor fejeződik be, amikor a nyomás már nem növekszik és konstans marad, és a készülék környezeti hőmérsékletű.
- A nyomáscsökkentési eljárás akkor fejeződik be, amikor a nyomás már nem növekszik és konstans marad, és a készülék környezeti hőmérsékletű.

### FIGYELMEZTETÉS

#### Környezetmérgezés veszélye!

A hűtőközeg visszanyeréséhez ill. ártalmatlanításához szolgáló berendezést úgy kell üzemeltetni, hogy a hűtőközeg vagy hűtőgépolaj környezetbe történő kibocsátása a lehető legalacsonyabb legyen.

- Biztosítani kell, hogy ne kerüljön munkaközeg a talajvízbe.
- A munkaközeg visszanyeréséhez ill. ártalmatlanításához szolgáló berendezést úgy kell üzemeltetni, hogy a munkaközeg vagy hűtőgépolaj környezetbe történő kibocsátása a lehető legalacsonyabb legyen.

A Güntner AG & Co. KG szállítási csomagolásai környezetbarát anyagokból készülnek, és anyagújrafelhasználásra alkalmasak.

## 3 Műszaki adatok

### 3.1 Készülék

#### TANÁCS

A ventilátorok teljesítményértékei az elhelyezési hely környezeti nyomásától és a légellenállástól függ.

Az összes elektromos alkatrész az EN-szabványok szerint van kialakítva.

|                                   |  |
|-----------------------------------|--|
| Projektszám                       | Lásd a megbízási vonatkozású ajánlatdokumentációt  |
| Készülék megnevezése              | Lásd a megbízási vonatkozású ajánlatdokumentációt  |
| Gyártási szám                     | Lásd a megbízási vonatkozású ajánlatdokumentációt  |
| Gyártási év                       | Lásd a megbízási vonatkozású ajánlatdokumentációt  |
| Munkaközeg                        | Lásd a megbízási vonatkozású ajánlatdokumentációt  |
| Térfogat                          | Lásd a megbízási vonatkozású ajánlatdokumentációt  |
| Engedélyezett üzemi nyomás        | 32 bar   |
| Nyomáspróba                       | 35,2 bar   |
| Engedélyezett üzemi hőmérséklet   | -50 ... +100 °C  |
| Engedélyezett levegő páratartalom | 100 %  |
| Vizsgálati dátum                  | Lásd a megbízási vonatkozású ajánlatdokumentációt  |
| Vizsgálati közeg                  | száraz levegő  |
| Zajkibocsátás                     | Lásd a megbízási vonatkozású ajánlatdokumentációt. Az EN 13487 C függelékének (normatív) hangnyomásszint kiszámításának standard eljárása szerint. |
| Tömeg                             | Lásd a megbízási vonatkozású ajánlatdokumentációt  |

### 3.2 Ventilátorok

|                                  |  |
|----------------------------------|--|
| Ventilátortípus                  | Lásd a megbízási vonatkozású ajánlatdokumentációt  |
| Védelmi osztály                  | IP 44  |
| Áramnem                          | váltóáram  |
| Feszültség                       | 230 V 1~ 50 Hz vagy 230 V 1~ 60 Hz   |
| Kiegyensúlyozás jósága           | Q 6,3 a VDI 2060 szerint   |
| Engedélyezett levegő hőmérséklet | Alkalmazási terület: -30 °C-tól +55 °C-ig  |
| Védőberendezések                 | <ul style="list-style-type: none"> <li>• Termikus: Termoérintkezők (hőmérsékletfelügyelők termikus túlterhelés elleni biztosításhoz).</li> <li>• Mechanikus: Érintési védőrács EN 294 szerint</li> </ul> |

## 4 Felépítés és funkció

A kondenzátor a következőkből áll:

- egy csőköteg, amely lamellált csőtömlőkből áll, (rézcső; alumínium-lamella), elosztó- és gyűjtőcsövek (réz) és csőcsatlakozások a csővezetékrendszerhez,
- egy önhordó házszerkezetből, Guntner hordozóprofilokból a készüléktömeg, a lábak számának csökkentéséhez, valamint a behajlási- és csavarodási szilárdság növeléséhez. A ház horganyzott acéllemezből áll, kavicsszűrke RAL 7032-vel lakkozva.
- és kivitelezéstől függően egy vagy több csendes tengelyirányú karbantartást nem igényelő motorokkal. Kétféle szellőző kialakítása lehetséges: átlagos és erősebb (opciók).

A GVM gyártási sorozat kondenzátorait egy hűtőlétesítménybe történő beépítésre szánták. A hűtőlétesítmény egymással összekötött hűtőközegvivő alkatrészek és szerelvények kombinációja, melyek egy zárt keringést képeznek, melyben a hűtőközeg körbeáramlik.

A hűtőközeg alacsony hőmérsékleten és nyomáson felveszi a hőt és elpárolog (elpárologtató oldal), majd magasabb hőmérsékleten és nyomáson leadja a hőt és folyékonyvá válik (kondenzátor oldal). A kondenzátor cseppfolyósítja a hűtőközeget a levegőnek történő hőleadással, melyet ventilátorok szállítanak a száraz hőcserélőfelületen át.

A használt FKW-/HFKW hűtőanyagok (R134a, R404A, R407C, R507, R22, stb.) az L1/A1 csoportba tartoznak ([ld. Egyéb veszélyek FKW-/HFKW-hűtőközegek, Oldal 19](#)).

### Ventilátormotor

A ventilátormotorok egyfázisú váltóárammal működnek (IP44). A Guntner-szabályozókészülékekkel a fordulatszám szabályozható.

A motorok beépített termoérintezők által védettek.

## 5 A szellőztető motorja

### TANÁCS

Hosszabb tárolási vagy használaton kívüli idő esetén a szellőztetőket havonta 2-4 órán keresztül üzemeltetni kell.

### TANÁCS

Az IP55 vagy magasabb számú védőjelzéssel ellátott szellőztetőberendezések használata esetén a rendelkezésre álló zárt kondenzvízfuratok legalább félévente meg kell nyitni.

### AC-technológia

Az AC-motorokat egy hidegvezető vagy egy hőrelé védi a túlmelegedéstől.

Hőrelés motoroknál úgy kell a bekötést a kapcsolószekrénybe elvégezni, hogy a motort ne lehessen bekapcsolni kioldott hőrelénél. Az újrabekapcsolás elkerülése érdekében egy reteszelés használatát javasoljuk.

A hidegvezetős motorokhoz egy másik külső kioldókészülék szükséges a beépített termisztorok miatt. Az újrabekapcsolás elkerülése érdekében egy reteszelés használatát javasoljuk. A termisztorok próbafeszültsége max. 2,5 V lehet, illetve csak áramkorlátozó mérőműszer használata engedélyezett.

Csillag-háromszög-átkapcsolás használata esetén figyelembe kell venni egy megfelelő késedelmi időt.

A közvetlenül elinduló, 4,0 kW-nál nagyobb teljesítményű motoroknál szükség lehet indítási áramot korlátozó rendszerre (fokozatos indítás tirisztor segítségével).

Amennyiben frekvenciaváltókat alkalmaznak a fordulatszám-szabályozáshoz, akkor a külső forgórészes ventilátoroknál az alábbiakra kell ügyelni:

A frekvenciaváltó és a ventilátorok között minden pólusnál hatékony szinuszsűrűket kell kötelezően beépíteni (szinusz formájú kimeneti feszültség! Szűrőhatás fázis-fázis és fázis-föld között.)

A Güntner vállalat frekvenciaváltói szériában fel vannak szerelve ezzel a funkcióval. A váltóáram-szabványmotorok alkalmasak a frekvenciaváltókkal közvetlenül történő üzemeltetésre.

A háromfázisú ventilátormotorok a csillag-háromszög kapcsolás révén két fordulatszámmal, illetve fordulatszám-szabályozóval is működhetnek. A fordulat irányát ellenőrizni kell. Két fázis felcserélődése esetén a fordulat iránya nem lesz megfelelő.

### EC-technológia

### TANÁCS

A ventilátormotork saját elektronikus teljesítményrészsel rendelkeznek. Ezt a teljesítményt a Güntner Motormenedzsment GMM irányítja. A motorokat egyfázisú (1~, 200 - 277 V AC, 50/60 Hz) és háromfázisú (3~, 380 - 480 V AC, 50/60 Hz) feszültséggel lehet működtetni. Az elektromos csatlakozást a csatlakozási tervek vagy a motor-kapcsolószekrényrel kapcsolatos információk alapján kell megoldani.

## 6 Szállítás és tárolás

### 6.1 Biztonság

#### ⚠ FIGYELMEZTETÉS

Becsípődés veszélye leesés által!

A készülék tömege 12 kg és 38 kg közötti. Megcsúszhat és leeshet a szállítóeszköztől. Súlyos sérülések és akár halálos baleset lehet a következménye. Erős ütések és rázkódások megrongálhatják a készüléket.

Ügyelni kell a becsomagolt készülékek szállítási jelöléseinek lévő utasításokra.

Biztosítani kell, hogy az igénybe vett személyzet szakszerűen képes lepakolni.

A készülék tömegéhez megfelelő szállítóberendezést kell használni (ld. [Szállítás és tárolás, Oldal 28](#)). A becsomagolt készülék tömege a megbízási vonatkozású ajánlatdokumentációban található.

Ügyelni kell arra, hogy szállítás közben senki sem tartózkodik a készülék mellett vagy a teherzónában.

Ügyelni kell az egyenletes súlyeloszlásra. Ügyelni kell, hogy a főtömeg mindig a ventilátoroldalra van. Ügyelni kell a becsomagolt készülék szállítási jelöléseire (ld. [Egyéb jelölések és utalások a készüléken, Oldal 13](#)).

A készüléket elcsúszás és mechanika rongálódás ellen védeni kell.

Adott esetben szállítási segédberendezéseket kell használni. A készülék tömegéhez megfelelő szállítóberendezést kell használni. A becsomagolt készülék tömege a megbízási vonatkozású ajánlatdokumentációban található (ld. [Felépítés és együttes érvényességű dokumentumok, Oldal 7](#)). Csatlakozócsonkokat és gyűjtőcsöveket nem szabad emelési, húzási, rögzítési pontnak vagy felmászáshoz használni. Ezáltal szivárgások keletkezhetnek.

A készüléket óvatosan kell szállítani. Különösen a készülék hirtelen lerakását kell elkerülni.

### 6.2 Szállítás és tárolás

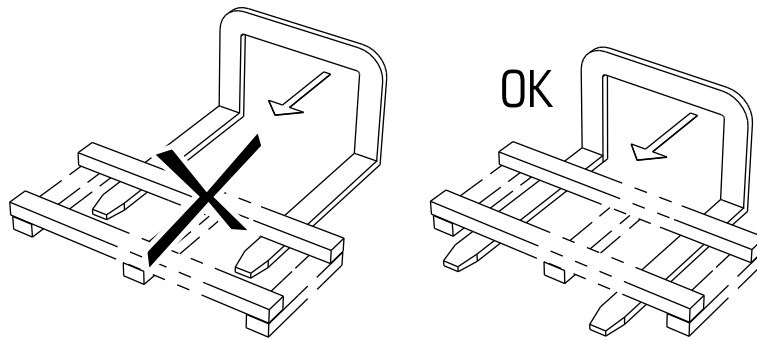
#### TANÁCS

A készülékcsomagoláson lévő szállítási jeleket el kell olvasni és figyelembe kell venni!

Útegyenletlenségek és kátyúk, valamint vízi szállítás esetén fellépő mechanikusan tartó terhelés szállítási károkat okozhatnak. Tengeri úton vagy kritikus közlekedési utakkal rendelkező országban történő szállítás esetén a rezgésre hajlamos alkatrészeket - különösen ventilátorokat és adott esetben lábzsákokat - le kell szerelni a szállítás idejére.

- Készülék elhelyezési helyre történő szállítása
- Készülék lepakolása
- A becsomagolt készüléket egy alkalmas szállítóeszközzel (pl. villástargonca, daru) az elhelyezési helyre kell szállítani és lepakolni.

**VIGYÁZAT:** Villás targoncás szállításnál: A becsomagolt készüléket csak átérő rakodóvillával rendelkező targoncával szabad megemelni.



## 6.3 Tárolás beszerelés előtt

### TANÁCS

**Korrózió- és szennyeződésveszély!**

Nedvesség és szennyeződés nem juthat a készülék belsejébe.

- ▶ A készüléket védeni kell por, szennyeződés, nedvesség, nyirkosság, rongálódás ellen és más káros behatástól. Káros behatások: [ld. Biztonsági tanácsok az elhelyezéshez és első üzembe helyezéshez, Oldal 30](#)
- ▶ A készüléket nem szabad a szükségesnél tovább tárolni. A készülékeket beszerelésükig csak eredeti csomagolásukban szabad tárolni. Mindenképpen csak egyforma méretű csomagegységeket szabad egymásra pakolni.
- ▶ A készülék védett helyre történő elhelyezése előtt por-, szennyeződés- és nedvességmentes helyen, rongálódás nélkül (jól szellőztetett csarnokban vagy fedett tárolóhelyen) kell tárolni.
- ▶ Ha a tervezett beszerelési időponthoz képest késik a készülék elhelyezése: a készüléket egy ponyvával kell védeni időjárási és más káros behatás, valamint szennyeződés ellen. Eközben a készülék jó szellőzésére kell ügyelni.

## 7 Elhelyezés és első üzembe helyezés

### 7.1 Biztonság

#### 7.1.1 Biztonsági tanácsok az elhelyezéshez és első üzembe helyezéshez

#### FIGYELMEZTETÉS

Személyi és anyagi károk veszélye kiáramló FKW-/HFKW-hűtőközeg által!

Szakszerűtlen beszerelés esetén fennál a veszély, hogy üzem közben munkaközeg áramlik ki, ami személyi és anyagi károkhoz vezethet (ld. [Egyéb veszélyek FKW-/HFKW-hűtőközegek, Oldal 19](#))

Pontosan kell ügyelni a jelen fejezet elhelyezési útmutatásaira, és különös gondossággal kell eljárni!

#### TANÁCS

A létesítménynek a rongálódása!

A munkaközegkeringésben lévő idegen anyagok és szennyeződések ronthatják a létesítmény hatásfokát vagy rongálhatják a létesítménykomponenseket. Különösen káros szennyeződések:

- Nedvesség,
- Atmoszférikus levegő,
- Forrasztási maradékok,
- Rozsda,
- Salak,
- Fémforgácsok,
- Instabil olajok,
- Por és szennyeződés minden fajtája.

A munkaközegegyvívő alkatrészekben lévő nedvesség az alábbiakat okozhatja:

- Vízkiválás és jégképződés kiesésekhez vezethetnek a hűtőlétesítmény kapcsoló és szabályozó szerelvényeinél,
- Savképződés,
- Hűtőgépolaj öregedése és bomlása,
- Korrózió.

Atmoszférikus levegő és más nem kondenzálható gázok az alábbiakhoz vezethetnek:

- Hűtőgépolaj oxidálódása,
- Munkafolyadék és hűtőgépolaj közötti kémiai reakciók,
- Megnövekedett kondenzálódási nyomás a létesítményben.

Munkafolyadék és hűtőgépolaj közötti kémiai reakciók nedvesség ill atmoszférikus levegő jelenlétében a munkaközeg és hűtőgépolaj öregedésével és bomlásával az alábbiakat okozhatják:

- Szerves és szervesetlen savak képződése,
- Megnövekedett sűrített gáz hőmérséklet a készülékben,
- Korrózió,
- Rossz kenés, megnövekedett kopás, akár a létesítmény leállításával.

A többi szennyeződés az alábbiakat eredményezheti:

- Kémiai folyamatok felgyorsulása (bomlás),
- Mechanikus és elektromos hibák a hűtőlétesítményben.

Biztosítani kell, hogy a beszerelésnél (a készülék munkaközegvivő alkatrészeinek a létesítmény munkaközegvivő rendszeréhez való csatlakoztatásánál szigorúan elkerüljék a belső szennyeződést.

A beszerelés a legnagyobb tisztaság mellett kell elvégezni.

A szállítási nyomás leengedése előtt minden építésoldali csőbeszerelési munkát be kell fejezni!

A szállítási nyomást csak közvetlenül a beszerelés előtt, a Schrader-szelepen kell leengedni.

Az elosztó- és gyűjtőcsövön lévő elzárófedeleket csak közvetlenül a beszerelés előtt szabad eltávolítani.

## TANÁCS

**Korrózió- és szennyeződésveszély!**

Nedvesség és szennyeződés nem juthat a készülék belsejébe. Ha a készülékbe nedvesség és szennyeződés jut be, akkor a létesítmény szerelvényeire és más alkatrészeire is rongálódási veszély áll fenn.

A készüléket védeni kell por, szennyeződés, nedvesség, nyirkosság, rongálódás ellen és más káros behatástól. Káros behatások pl.:

- Mechanikus: Rongálódás lökés, rá- vagy nekieső tárgyak, nekihajtó szállítóeszközök és hasonlók által
- Fizikai: A közelben koncentrációzó lobbanekony gázok általi rongálás
- Kémiai: Rongálódás szennyezett légkör által (só-, sav-, klór-, kéntartalmú és hasonlók)
- Termikus: Rongálódás a közelben lévő hőforrások által

A beszerelést, amilyen gyorsan csak lehet, el kell kezdeni.

## ⚠ FIGYELMEZTETÉS

A készülék elektromos beszerelését csak villamos szakemberek, a megfelelő VDE-szabályok (ill. a megfelelő nemzeti és nemzetközi előírások) és az EVU-k TAB-jainak betartásával, végezhetik el.

### 7.1.2 Létesítményoldali biztonsági követelmények

A készülék komponense egy létesítményen belül és csak a létesítménnyel összeköttetésben üzemeltethető.

- Az összes, a készülék üzemeltetéséhez szükséges berendezést integrálni kell a létesítmény kapcsolási és kezelési berendezéseibe:
  - Elektronika: Ventilátorok
  - Munkaközeg: szelepek és szerelvények,
- Veszélyeztetés nélkül kezelhető vészkipcsoló telepítése szükséges.
- A készülékhez tartozó munkaközegoldali és elektronikai csatlakozásoknak rendelkezésre kell állniuk a létesítményen. A csatlakozások a megbízási vonatkozású ajánlatdokumentációban vannak megadva.
- A ventilátorok áramellátását a ventilátormotor típus tábláján lévő adatok alapján kell biztosítani.
- A ventilátorokhoz az EN 60204-1 szerint egy kikapcsolóberendezést kell biztosítani a váratlan beindulás megakadályozásához (szerelőkapcsoló), mely az összes aktív vezetőt leválasztja az energiaellátásról (összes pólus lekapcsolható).
- A ventilátorok kikapcsolóberendezését biztosítani kell (pl. egy lakattal) a ventilátorok kontrollálatlan beindulásának megakadályozásához.
- Az elektromos motor-, szerelőkapcsoló-, kapcsolótábla- és kapcsolószekrény-csatlakozásokat a megfelelő csatlakozási ábrák alapján kell kialakítani.
- A készüléknek szivárgás esetére lezárhatónak kell lennie.

- Az összes, biztonság szempontjából releváns lezárószelvény kezelhetőségét azoknak a személyeknek is biztosítani kell, akik a környezeti levegőtől független légzőkészüléket használnak és teljes védőruhában vannak.
- Az összes berendezés kezelését, mely a szabadba kerülő munkaközegek elvezetésére szolgál, nem veszélyeztetett helyről is biztosítani kell.

### 7.1.3 Ügyféloldali biztonsági intézkedések

#### ⚠ FIGYELMEZTETÉS



**Személyi sérülés veszélye!**

A készülék FKW-/HFKW-hűtőközeget tartalmaz (ld. [Egyéb veszélyek FKW-/HFKW-hűtőközegek, Oldal 19](#)).



A felhasznált FKW-/HFKW-hűtőközegek (R134a, R404A, R407C, R507, R22, ...) az L1/A1 csoportba tartozó hűtőközegek, az éghetőség (L) és a mérgezőség (A) szerinti osztályozásban, a nyomástartó berendezésekre vonatkozó 97 / 23 / EG uniós irányelv (Nyomástartó berendezések irányelve) alapján:

- Hűtőközegek, melyek gáz formájában semmilyen koncentrációnál nem éghetőek levegőben.
- Hűtőközegek, melyek időszűlyezésű, átlagolt koncentrációnál, melynek nincs kedvezőtlen hatása a legtöbb munkatársra, akik nap mint nap, normális 8 órás munkanap és 40 órás munkahét folyamán ki vannak téve ennek a koncentrációnak, melynek értéke meggyegyezik vagy meghaladja a 400 ml/m<sup>3</sup> (400 ppm (V/V)) értéket.



Nincs közvetlen veszély a foglalkoztatottakra nézve. Az L1/A1 csoportba tartozó hűtőközegek viszont általában nehezebbek a levegőnél, ezért lefolyhatnak mélyebben fekvő helyiségekbe. Nyugvó levegőnél a talaj közelében koncentrációnövekedés következhet be. Magas koncentrációnál szívritmuszavar és fulladás veszélye áll fenn az oxigéntartalom csökkenése miatt - különösen talajközelben.

Illetéktelen személyek nem férhetnek hozzá a készülékhez. Ügyelni kell arra, hogy a készülékből kilépő FKW-/HFKW-hűtőközeg ne hatolhasson be az épületbe, vagy más módon személyeket veszélyeztessen.

Az EN 378-3 hűtőközegekre, töltőtömegekre és hidegátviteli rendszerre vonatkozó követelményeit be kell tartani.

#### ⚠ FIGYELMEZTETÉS

**Környezetmérgezés veszélye!**

- Biztosítani kell, hogy ne kerüljön hűtőközeg a csatornarendszerbe vagy a talajvízbe.
- A hűtőközeg visszanyeréséhez ill. ártalmatlanításához szolgáló berendezést úgy kell üzemeltetni, hogy a hűtőközeg vagy hűtőgépolaj környezetbe történő kibocsátása a lehető legalacsonyabb legyen.

## 7.2 Elhelyezési helyel szembeni követelmények

A méretek és tömegek a megbízási vonatkozású ajánlatdokumentációban található.

- ▶ A készüléket úgy kell elhelyezni, hogy környezetfüggő veszélyforrások (gyártási, szállítási és más folyamatok az elhelyezés helyszínén) ne rongálják meg, ill. illetéktelenek beavatkozása ne zavarja funkcióját.
- ▶ A készüléket úgy kell pozícionálni, hogy üzemen belüli közlekedési vagy szállítási folyamatok által ne rongálódhasson.
- ▶ Lehetővé kell tenni a készülék optimális ellenőrzését és a készülékhez való optimális hozzáférést:
  - A készüléket úgy kell pozícionálni, hogy mindenkor minden oldalról felügyelni és ellenőrizni lehessen.
  - Biztosítani kell, hogy elegendő hely álljon rendelkezésre az üzemen tartáshoz.
  - Biztosítani kell, hogy minden közegvivő alkatrész, csatlakozás és vezeték és minden elektromos csatlakozás és vezeték jól hozzáférhető.
  - Biztosítani kell, hogy a csővezetékek jelölése jól látható legyen.

## TANÁCS

**Villámcsapás elleni védelemként lászülék melletti villámhárítók nyomtatékosan ajánlottak.**

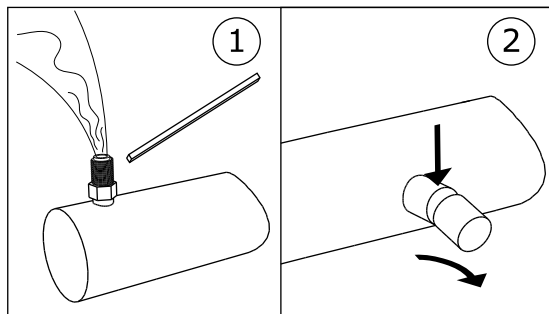
## 7.3 Készülék kicsomagolása

- ▶ Ellenőrizni kell, hogy a szállítmány hiánytalan-e. A szállítmány összetétele a megbízási vonatkozású ajánlatdokumentációban található.
- ▶ Szállítási károkat és / vagy hiányzó részeket a szállítólevélen jelezni kell. A tényállást haladéktalanul jelenteni kell a gyártónak írásban. A megrongálódott lamellákat egy lamellafésűvel a helyszínen irányba lehet hozni.
- ▶ Szállítási túlnyomás ellenőrzése: A készülékeket gyárilag kb. 1 bar szállítási túlnyomással (tisztított és szárított levegő) szállítják. Szállítási nyomás megállapítása a Schrader-szelepnél (nyomásmérés). Nyomásmentes készüléknél: Haladéktalan jelentés a gyártónak és megjegyzés a szállítólevélen. Egy nyomásmentes készülék tömítetlenségre utal.

**VIGYÁZAT! Személyi és anyagi károk veszélye kiáramló munkaközeg által!**

**Egy nyomásmentes készülék szállítási kár általo tömítetlenségre utal. A készüléken lévő tömítetlenség miatt kiáramló munkaközeg személyi károkhoz vezethet (ld. [Egyéb veszélyek FKW-/HFKW-hűtőközegek, Oldal 19](#)). A készüléket nem szabad üzembehelyezni!**

- ▶ Szállítási nyomás ellenőrzése és leengedése (csak közvetlenül a beszerelés előtt).
- ▶ Elzárófedelek eltávolítása.



1: Szállítási túlnyomás ellenőrzése / leeresztése / 2: Elzárófedelek eltávolítása

## TANÁCS

**Korrózió- és szennyeződésveszély!**

**Nedvesség és szennyeződés nem juthat a készülék belsejébe.**

A készüléket védeni kell por, szennyeződés, nedvesség, nyirkosság, rongálódás ellen és más káros behatástól. Káros behatások: [ld. Biztonsági tanácsok az elhelyezéshez és első üzembe helyezéshez, Oldal 30](#)

**A beszerelést, amilyen gyorsan csak lehet, el kell kezdeni.**

## 7.4 Beszerelés

### 7.4.1 Létesítményoldali feltételek a feszültségmentes beszereléshez

- ▶ El kell kerülni, hogy a készülékben feszültség legyen:
  - Biztosítani kell, hogy minden rögzítési pont azonos távolságban van a rögzítési síktól.
  - Biztosítani kell, hogy minden rögzítési pont azonos távolságban maradjon a rögzítési síktól, teher alatt és tartósan.
- ▶ A készülékeket úgy kell rögzíteni ill. elhelyezni, hogy: a légáramlást ne zavarják akadályok.
- ▶ A készülékek a tömegüknek megfelelő rögzítési pontokon legyenek beszerelve, és rögzítőcsavarokkal legyenek lefixálva. A csavarkötések szilárdságáért az üzemeltető, ill. a beszerelő viseli a felelősséget. A készülékek rögzítésénél a következő tanácsokat kell megfogadni:
  - A rögzítőfuratok átmérője a gyártó által statikailag igazoltak; a rögzítőcsavarokat ennek megfelelően kell kiválasztani. Az átadott felfekvési erő kiszámításához mindenképpen a készülék össztömegét kell figyelembe venni (= készülék üres tömege + csőtartalom tömege + kiegészítő tömeg, mint nedvesség, hó vagy szennyeződés).
  - A rögzítőcsavarozást alkalmas csavarbiztosítással oldás ellen biztosítani kell.
  - A rögzítőcsavarozást nem szabad túlhúzni vagy túlfordítani.
  - Az összes rögzítőcsavarozást egyformán erősen kell meghúzni.
- ▶ Meg kell akadályozni, hogy a készülék elmozdulhasson a pozíciójából. A készüléket fixálni kell a pozíciójában. A rögzítőcsavarokat kellő erővel kell meghúzni, és biztosítani kell őket oldódás ellen.
- ▶ A gépet csak a megadott rögzítési pontokon szabad rögzíteni.

### 7.4.2 Készülék beszerelése

#### ⚠ FIGYELMEZTETÉS

**Személyi károk veszélye kiáramló FKW-/HFKW-hűtőközeg által!**

Szakszerűtlen beszerelés esetén fennáll a veszély, hogy üzem közben munkaközeg áramlik ki, ami személyi és anyagi károkhoz vezethet ([ld. Egyéb veszélyek FKW-/HFKW-hűtőközegek, Oldal 19](#))

- A gépet kizárólag csak a megadott rögzítési pontokon szabad rögzíteni.

## 7.5 Tanácsok a készülék csatlakoztatásához

### ⚠ FIGYELMEZTETÉS

Személyi és anyagi károk veszélye kiáramló FKW-/HFKW-hűtőközeg által!

Szakszerűtlen beszerelés esetén fennáll a veszély, hogy üzem közben munkaközeg áramlik ki, ami személyi és anyagi károkhoz vezethet (ld. [Egyéb veszélyek FKW-/HFKW-hűtőközegek, Oldal 19](#)).

Meg kell akadályozni, hogy munkaközeg áramoljon ki a készülékből a környezetbe.

- Minden munkaközegvivő vezetékét biztosítani kell mechanikai károsodás ellen.
- Azokon a területeken, melyek az üzemben belüli közlekedésre szolgálnak, a készülékbe, ill. azokból kivezető csővezetékeket csak oldhatatlan kötésekkkel és szerelvényekkel szabad lefektetni.

Biztosítani kell, hogy az építésoldali kapcsolódások nem fejtenek ki erőt az elosztó- és gyűjtőcsövekre. Ezáltal szivárgó helyek keletkezhetnek a készülék munkaközegcsatlakozásainál, ill. az építésoldalon lefektetett csővezetékek csatlakozási helyeinél.

Biztosítani kell, hogy:

- tehermentesítő berendezések folyadéktágulás ellen rendelkezésre álljanak
- a hűtőlétesítmény nyugvó állapotában túlhűtött folyadék csak a lehető legkisebb mértékben legyen jelen a létesítmény alkatrészeiben, a „folyadékzsákok” számának minimalizálása által
- egy üzemi szivattyú tartalék szivattyúra történő kapcsolásánál ne maradjon folyékony, hideg munkaközeg a szivattyúban

### 7.5.1 A készülék csatlakoztatása a létesítményhez

### ⚠ FIGYELMEZTETÉS

Személyi és anyagi károk veszélye!

A létesítményhez történő szakszerűtlen csatlakoztatásnál az alábbi veszélyek keletkeznek:

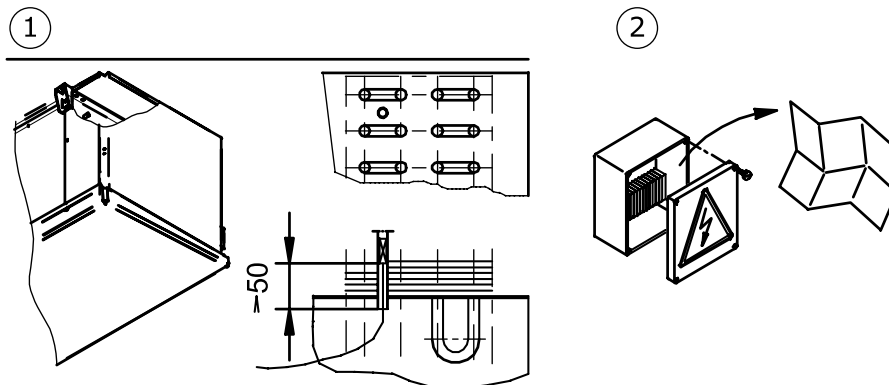
- Szivárgások FKW-/HFKW-hűtőközeg kiáramlásához vezetnek (ld. [Egyéb veszélyek FKW-/HFKW-hűtőközegek, Oldal 19](#)).
- Nyomásvivő részekben végzett forrasztási és hegesztési munkák égésekhez és robbanásokhoz vezethetnek.
- Dohányzás vagy nyílt fény a jelenlévő hűtőgépolaj miatt égésekhez vezethetnek.
- Biztosítani kell, hogy a létesítményből jövő feszültségek és rezgések nem adódnak át a készüléknek.
- A munkaközeg-oldali csatlakozásokat mindenképpen feszültségmentesen kell lefektetni! Az építésoldali csővezetékrendszert a készülékhez történő csatlakoztatás előtt mindenképpen meg kell támasztani!
- Forrasztási és hegesztési munkákat csak nyomásmentes készüléken szabad végrehajtani!
- A készüléket szakszerűen, az EN 378-2 szerint ki kell üríteni!
- Az elhelyezési helyen tilos a dohányzás, nyílt láng használata tilos. A készülék és a kezelőszemélyzet védelméhez szolgáló tűzoltási berendezéseknek és szereknek meg kell felelniük az EN 378-3 követelményeinek.
- Biztosítani kell, hogy hűtőközeg-érzékelők és riasztóberendezések legyenek telepítve tűzveszély, egészségkárosító koncentrációk riasztásához és irányítási célokra a készülék elhelyezési helyén, az EN 378-3 7. fejezetének megfelelően.

- ▶ A csővezetékszerelést az EN 378-1 és EN 378-3 szerint kell végrehajtani. Ezalatt ügyelni kell alábbiakra:
  - Folyadéktágulás ellen tehermentesítő berendezéseknek rendelkezésre kell állniuk.
  - A hűtőlétesítmény nyugvó állapotában túlhűtött folyadék csak a lehető legkisebb mértékben lehet jelen a létesítmény alkatrészeiben – „folyadékzsákok” számának minimalizálása.
  - A csővezetéktelepítést a lehető legrövidebb idő alatt kell elvégezni. A lehető legkevesebb kanyarulatot szabad használni, és akkor is csak nagy sugarúakat.
  - A kondenzvízlefolyó vezetéket 3 és 5° közötti lejtéssel kell lefektetni.
  - Folyadék- és nyomáscsőveket feltétlenül elkülönülten és kétoldalt szigetelve kell lefektetni.
  - A készülék körüli szabad térnek elegendően nagyoknak kell lennie, hogy a készülék ne legyen veszélyeztetve, az alkatrészek rendszeres üzemben tartása, az alkatrészek, csővezetékek és szerelvények ellenőrzése, valamint javítások lehetségesek legyenek.

## 7.5.2 A készülék elektromos kapcsolódása és biztosítása

Az összes háromfázisú váltoáramüzemű ventilátort két különböző fordulatszámon lehet üzemeltetni D-S-átkapcsolással.

- D: magas fordulatszám
- S: alacsony fordulatszám
- ▶ A ventilátormotorokat a motorbekötési kapcsolási rajz lapján kell a kapcsolószekrényben csatlakoztatni, majd a csatlakoztatást ellenőrizni kell.
- ▶ Az áramellátást a ventilátormotor típusábláján lévő adatok alapján kell biztosítani:
- ▶ Motorvédelemhez szolgáló termoérintkezők csatlakoztatása.



- 1 Leolvadáshatároló érzékelő pozíciója (alkalmazása esetén)
- 2 Elektronika (ventilátor-motor, pecsétadatok, csatlakozási értékek)

- ▶ Az összes, a csatlakozódobozokhoz vezető elektromos hozzávezetést a védelmi osztályának megfelelően kell szigetelni. A védelmi osztály a megbízási vonatkozású ajánlatdokumentációban van megadva.
- ▶ **TANÁCS! Anyagi károk veszélye! Túl nagy biztosítékok használatakor hiba esetén személyi és anyagi károk veszélye áll fenn. A hozzávezetéseket mindig a legkisebb vezetékkeresztmetszet alapján kell biztosítékkal ellátni.**

## 7.6 Átvételi ellenőrzés végrehajtása

### ⚠ FIGYELMEZTETÉS

**Személyi és anyagi károk veszélye!**

**Az FKW-/HFKW-hűtőközeg kiszabadulása személyi károkhoz vezethet (ld. [Egyéb veszélyek FKW-/HFKW-hűtőközegek, Oldal 19](#)).**

**A készülék első üzembe helyezése, a készülék lényeges változtatása és a készülék cseréje után az azt követő átvételi ellenőrzést egy szakértővel kell végrehajtani.**

- ▶ Biztosítani kell, hogy az elhelyezési hely hőmérséklete és páratartalma megfelel a műszaki adatoknak ([ld. Műszaki adatok, Oldal 25](#)).
- ▶ Biztosítani kell, hogy az elhelyezési hely hőmérséklete megfelel a műszaki adatoknak ([ld. Műszaki adatok, Oldal 25](#)).
- ▶ Biztosítani kell, hogy elegendő levegő beszívása és kifúvása lehetséges.
- ▶ Biztosítani kell, hogy a szükséges energiához elegendő az áramellátás: A készüléket a létesítmény belül össze kell hasonlítani a létesítmény terveivel és az elektromos kapcsolási rajzokkal.
- ▶ A készüléket ellenőrizni kell rezgésekre és mozgásokra, melyek a ventilátorok és a létesítmény üzemeltetése által keletkezhetnek. A rezgéseket, vibrációkat, mozgásokat a gyártóval történt egyeztetés után vagy önállóan kell eltávolítani.
- ▶ Szemrevételezéssel kell ellenőrizni a szerkezeti kialakítást, a felerősítéseket és rögzítéseket (szerkezeti anyagok, pályák, csatlakozások), a kezelési lehetőségeket és a szerelvények elrendezését.
- ▶ Az összes csavarkötés, különösen a ventilátoroknál, ellenőrzése és adott esetben utánhúzósa.
- ▶ A csőcsatlakozások beépítésének ellenőrzése.
- ▶ A munkaközegvívó csatlakozócsövek szabályszerű lefektetésének ellenőrzése.
- ▶ Biztosítani kell, hogy a készülék mechanikai rongálódások ellen védett.
- ▶ Biztosítani kell, hogy a készülék nem megengedhető felmelegedések, ill. lehülések ellen védett.
- ▶ A ventilátorszárnyak védelmének ellenőrzése.
- ▶ Biztosítani kell, hogy a készülék optimális ellenőrzése és a készülékhez való optimális hozzáférés lehetséges:
  - Úgy van a készülék pozícionálva, hogy mindenkor minden oldalról felügyelni és ellenőrizni lehet?
  - Elegendő hely áll rendelkezésre az üzemben tartáshoz?
  - Minden munkaközegvívó alkatrész, csatlakozások és vezetékek és minden elektromos csatlakozás és vezeték jól hozzáférhető?
  - Jól látható a csővezetékek jelölése?
- ▶ A hőcserélő felületet ellenőrizni kell szennyeződés meglétére és adott esetben le kell tisztítani ([ld. Készülék tisztítása, Oldal 49](#)).
- ▶ Ventilátorok funkcionális ellenőrzésének végrehajtása (forgásirány, teljesítményfelvétel).
- ▶ A ventilátormotorok elektromos csatlakozásainak ellenőrzése rongálódásokra.
- ▶ A forrasztási kötések, az elektromos kapcsolódások és a rögzítési kapcsolódások minőségének ellenőrzése.

- ▶ Nyomáspróba végrehajtása ellenőrző gázzal és az engedélyezett üzemi nyomás 1,1-szeresével: Csatlakozások tömítettségének ellenőrzése és tömítetlenségek kimutatása pl. habképzők vagy hasonlók segítségével.
- ▶ Korrozóvédelem ellenőrzése: Szemrevételezéses ellenőrzést kell minten kanyarulatnál, alkatrésznél és alkatrészbefogásnál végrehajtani, mely nincs hőszigetelve. Ellenőrzés eredményének dokumentálása és archiválása.
- ▶ Átvételi ellenőrzés végrehajtása. A készüléket a próbaüzem alatt figyelni és ellenőrizni kell, különösen ügyelve az alábbiakra:
  - Ventilátorok nyugodt futása (csapágyzajok, érintkezési zajok, kiegyensúlyozatlanság és hasonlók)
  - Ventilátorok áramfelvétele
  - Szivárgások
- ▶ Az összes hiányosságot haladéktalanul jelezni kell a gyártónak. A hiányosságokat a gyártóval történt egyeztetés után meg kell szüntetni.
- ▶ A készüléket és kölcsönhatását a létesítménnyel kb. 48 üzemóra után, különösen a kapcsolódásoknál és a ventilátoroknál, ismét ellenőrizni és az ellenőrzés eredményét dokumentálni kell.

## 7.7 Üzemképesség ellenőrzése

- ▶ Biztosítani kell, hogy az összes elektromos védőintézkedés üzemképes.
- ▶ Biztosítani kell, hogy az összes munkaközegoldali csatlakozás biztonságosan létre lett hozva.
- ▶ Biztosítani kell, hogy az összes elektromos kapcsolódás (ventilátorok) biztonságosan létre lett hozva.
- ▶ Biztosítani kell, hogy az összes csavarkötés a ventilátorokon, a készülékrögzítő csavarok és minden egyéb csavarkötés szorosan meg legyen húzva.

## 7.8 Készülék első üzembevétele

### ⚠ FIGYELMEZTETÉS

**Személyi és anyagi károk veszélye!**

**Az FKW-/HFKW-hűtőközeg kiszabadulása személyi károkhoz vezethet (ld. [Egyéb veszélyek FKW-/HFKW-hűtőközegek, Oldal 19](#)).**

**A készüléket csak akkor szabad üzembe venni, ha**

- a készüléket szabályszerűen beszerelték és csatlakoztatták (ld. [Beszerelés, Oldal 34](#)),
- Ön egy teljes átvételi ellenőrzést végrehajtott (ld. [Átvételi ellenőrzés végrehajtása, Oldal 37](#)),
- Ön ellenőrizte az üzemképességet (ld. [Üzemképesség ellenőrzése, Oldal 38](#)) és
- minden biztonsági intézkedést (ld. [Biztonság, Oldal 30](#)) foganatosított.

**Ügyelni kell a létesítmény gépkönyvben leírtakra!**

**Haladéktalanul kapcsolatba kell lépni a gyártóval, ha a készüléket más üzemeltetési feltételek mellett szeretné üzemeltetni, mint ami a megbízási vonatkozású ajánlatdokumentációban szerepel.**

- ▶ Létesítmény , beleértve az elektromos létesítményt, bekapcsolása (lásd létesítmény gépkönyvét).
- ▶ Készülék bekapcsolása:

- A hozzá- és elvezető oldalon szelepeinek kinyitása
- Ventilátorok bekapcsolása
- ▶ Üzempontról elérésének megvárása. Az üzempontról elérése után a készülék üzemkész (lásd készülék gépkönyve).

Paraméterek az üzempontról beállításához, lásd megbízási vonatkozású ajánlatdokumentáció:  
Üzempontról:

- Cseppfolyósodási hőmérséklet
- Levegő térfogatárama
- Levegő belépési hőmérséklete
- Levegő relatív páratartalma

Az előre megadott üzempontról betartásának biztosításához a az üzempontról állításához szolgáló állítókat védeni kell illetéktelenek hozzáférésétől (pl. plombálással, kupak rácsavarozásával, kézi tekerők eltávolításával).

## 8 Üzemelés

### 8.1 Biztonság

#### ⚠ FIGYELMEZTETÉS

Levágási veszély, berántási veszély!



A forgó ventilátorlapátoknál az ujjakra nézve levágásveszély, a kezekre sérülésveszély és a szabadon lévő részekre, mint pl. haj, nyaklánc vagy ruhadarabok részei, berántásveszély áll fenn.

A ventilátort nem szabad védőrács nélkül üzemeltetni!

#### ⚠ FIGYELMEZTETÉS

Égési sérülés veszélye!



A készülék részeinek megérintésekor égési sérülés veszélye áll fenn (ld. [Egyéb termikus veszélyek, Oldal 18](#)).

Nem szabad a készülék egyetlen részét sem védőkesztyű nélkül megérinteni, ha a készülék üzemel, vagy ha a leállítás után még nem hűlt vissza környezeti hőmérsékletre.



### 8.2 Készülék üzembe vétele

A készülék üzemeltetéséhez a hűtőlétesítménynek, beleértve az elektromos létesítményt, üzemelnie kell. A készülék üzembe vételét a megfelelő szelepek nyitásával a hűtőlétesítmény hozzá- és elvezető oldalán, és az elektromos létesítményhez való kapcsolódással, a következőképpen kell végrehajtani (lásd a hűtőlétesítmény gépkönyvét):

- ▶ Elektromos létesítmény bekapcsolása
- ▶ Munkaközegvívó vezetékek nyitása
- ▶ Ventilátorok bekapcsolása

### 8.3 Készülék üzemen kívül helyezése

A készülékek rendszerkomponensei egy hűtőlétesítménynek. A készülék üzemen kívül helyezése a hűtőlétesítmény lekapcsolásával történik, a hűtőlétesítmény gépkönyvének megfelelően. Eközben hűtőközegvívó vezetékeket le kell zárni a hűtőlétesítményről, és a ventilátorokat le kell kapcsolni az elektromos létesítményről (lásd hűtőlétesítmény gépkönyvét):

- ▶ Ventilátorok kikapcsolása
- ▶ Elektromos létesítmény kikapcsolása

- ▶ Munkaközegvívó vezetékek zárása
- ▶ **TANÁCS!** Leállításkor a max. üzemi nyomásra ügyelni kell! Adott esetben intézkedéseket kell foganatosítani, hogy túllépése ne legyen lehetséges.

### TANÁCS

Egy hónapos vagy annál hosszabb állási időknél havonta 2–4 órát kell üzemeltetni a ventilátorokat, a működőképesség fenntartásához.

## 8.4 Készülék leállítása

### ⚠ FIGYELMEZTETÉS

**Személyi és anyagi károk veszélye!**

Kilépő FKW-/HFKW-hűtőközeg személyi sérüléseket okozhat (ld. [Egyéb veszélyek FKW-/HFKW-hűtőközegek, Oldal 19](#), valamint ld. [Egyéb veszélyek nyomás alatti alkatrészek által, Oldal 20](#)).

Biztosítani kell, hogy a maximális üzemi nyomás túllépése leállítás után sem következik be soha!

### TANÁCS

**Korrózió- és szennyeződésveszély!**

Nedvesség és szennyeződés nem juthat a készülék belsejébe.

A készüléket védeni kell por, szennyeződés, nedvesség, nyirkosság, rongálódás ellen és más káros behatástól (ld. [Biztonsági tanácsok az elhelyezéshez és első üzembe helyezéshez, Oldal 30](#)).

Egy hónapos vagy annál hosszabb állási időknél havonta 2-4 órát kell üzemeltetni a ventilátorokat, a működőképesség fenntartásához.

- ▶ Készülék üzemben kívül helyezéseld. [Készülék üzemben kívül helyezése, Oldal 40](#))
- ▶ Készülék biztosítása:
  - Leállításkor a max. üzemi nyomásra ügyelni kell (ld. [Műszaki adatok, Oldal 25](#))! Adott esetben intézkedéseket kell foganatosítani, hogy túllépése ne legyen lehetséges,
  - A ventilátor-motormeghajtások biztosítása újrabekapcsolás ellen,
  - Munkaközegvívó vezetékek biztosítása munkaközeg beömlése ellen,
  - Káros behatások ellen védeni az elhelyezési vagy átmeneti tárolási helyen (ld. [Biztonsági tanácsok az elhelyezéshez és első üzembe helyezéshez, Oldal 30](#)), hogy a készülék alkatrészei jó állapotban maradjanak fenn, és a készülék rendeltetésszerű használata és használhatósága fennmaradjon. Ehhez megfelelő tárolási feltételeket kell biztosítani (ld. [Tárolás beszerelés előtt, Oldal 29](#)), megelőző korrózióvédelmi intézkedéseket, a ventilátorok működőképességének ellenőrzését, valamint a leállított készülék rendszeres ellenőrzését kell végrehajtani.
- ▶ Készülék leszívása: Munkaközeg és adott esetben hűtőgépolaj teljes leeresztése (ld. [Egyéb veszélyek ártalmatlanításnál, Oldal 23](#)).

## 8.5 Készülék üzembevétele leállítás után

Az újbóli üzembevételt a létesítmény-specifikus kialakítás szerint, a létesítmény gépkönyvének megfelelően az alábbi módon kell végrehajtani:

- ▶ Készülék üzemképességének ellenőrzése ([ld. Üzemképesség ellenőrzése, Oldal 38](#)). Nyomáspróba és a korrózióvédelemhez szemrevételezéses ellenőrzés végrehajtása. **TANÁCS! Az újbóli üzembevetelnél a nyomáspróba csak megfelelő közegekkel, megfelelő nyomáson engedélyezett.**
- ▶ Készülék üzembevétele ([ld. Készülék üzembe vétele, Oldal 40](#))

## 8.6 Készülék átállása egy másik munkaközegre

### FIGYELMEZTETÉS

**Személyi és anyagi károk veszélye!**

Másik munkaközeggel való üzemeltetésnél, a gyártó előzetes jóváhagyása nélkül jelentős veszélyek léphetnek fel ([Nem rendeltetésszerű használat](#)).

**A készülék csak a Güntner AG & Co. KG előzetes írásbeli engedélyével állítható át másik munkaközegre!**

- ▶ Biztosítani kell, hogy az átállítás a készülékgyártó engedélyével történik.
- ▶ Biztosítani kell, hogy a helyes munkaközegget újra betöltik. Biztosítani kell, hogy a készülékben használt összes szerkezeti anyag kompatibilis az új munkaközeggel.
- ▶ Biztosítani kell az engedélyezett nyomás túllépésének megakadályozását.
- ▶ Ellenőrizni kell, hogy a munkaközeg bevezethető anélkül, hogy egy új vizsgálati tanúsítványra lenne szükség a készülékhez. Biztosítani kell az osztályozás betartását.
- ▶ A készülék biztonsági berendezését adott esetben ki kell cserélni ill. újra be kell állítani.
- ▶ A munkaközeg-maradványokkal és adott esetben olajjal való keveredést el kell kerülni.
- ▶ Az összes a munkaközegget figyelembe vevő adatot meg kell változtatni megfelelően.
- ▶ A komplett dokumentációt, beleértve jelen gépkönyvet, valamint a létesítmény gépkönyvét meg kell változtatni megfelelő módon.
- ▶ Átvételi ellenőrzés végrehajtása ([ld. Átvételi ellenőrzés végrehajtása, Oldal 37](#)).

## 9 Hibakeresés

### 9.1 Biztonság

#### ⚠ FIGYELMEZTETÉS

**Személyi és anyagi károk veszélye!**

Az olyan zavarokat, melyek nincsenek leírva ebben gépkönyvben, kizárólag a Güntner szüntetheti meg. Forduljon a Güntner-Hotline-hoz.

Az olyan zavarokat, melyek le vannak írva ebben gépkönyvben, kizárólag a megfelelően képzett személyzet szüntetheti meg ([ld. Követelmények a személyzettel szemben, a gondosság kötelezettsége, Oldal 14](#)).

A teljes létesítmény üzemeltetése, felügyelete és üzemben tartása közbeni zavar esetén haladéktalanul értesíteni kell a Güntner AG & Co. KG-t

### 9.2 Szerviz

#### Irodai idő

Tel. +49 8141 242-0  
 Fax. +49 8141 242-155  
 Email: [info@guentner.de](mailto:info@guentner.de)  
 H - Cs: 7.00 h - 17.00 h  
 P: 7.00 h - 15.00 h

### 9.3 Hibakeresési táblázat

| Zavar  | Lehetséges ok(ok)  | Segítség  |
|--|--|---|
| A ventilátormotor nem forog  | Áramellátás megszakítva  | Áramellátás helyreállítása  |
|  | Ventilátorszárny szorul  | Ventilátor forgásának szabaddá tétele   |
| Csapágyzajok   | Hibás ventilátormotor  | Csapágy vagy ventilátormotor felújítása   |
| Készülék vibrál  | Ventilátorszárny hibás   | Ventilátorszárny cseréje  |
|  | Ventilátorrögzítés laza  | Rögzítések utánhúzása   |
| Készüléktelejesítmény csökköteg a levegőoldalon erősen szennyeződött | A ventilátorok nem forognak szabályszerűen ill. nem működnek         | Ventilátorok javítása, cseréje  |
|  | Munkaközeg-beömlés elégtelen (hőmérséklet és mennyiség nem elegendő) | Munkaközeg beömlési értékek (hőmérséklet és mennyiség) névértékre való beállítása |
|  |  |   |
| Csapágyzajok   | Hibás ventilátormotor  | Csapágy vagy ventilátormotor felújítása   |

| Zavar               | Lehetséges ok(ok)                                  | Segítség   |
|---------------------|--|--|
| Munkaközeg kilépése | A készülék munkaközegvívő alkatrészei tömítetlenek | Munkaközeg-ellátás és ventilátorok lekapcsolása, tömítetlenség megszüntetése |

## 10 Üzemben tartás

### 10.1 Biztonság

#### 10.1.1 Minden üzemben tartás előtt

#### FIGYELMEZTETÉS

Személyi és anyagi károk veszélye kiáramló munkaközeg által (ld. [Egyéb veszélyek FKW-/HFKW-hűtőközegek, Oldal 19](#)).

Az üzemben tartási munkákat – különösen forrasztást – a tömítetlen készüléken csak a munkaközeg tömítetlen készülékből való teljes eltávolítása után szabad elvégezni!

Minden üzemben tartási munkát előtt a következő biztonsági intézkedéseket kell végrehajtani:

- Készülék csőkötegének (hőcserélőjének) leszívása
- Készülék csőkötegének (hőcserélőjének) tisztítása és kifúvatása.

#### 10.1.2 Minden üzemben tartásnál

#### FIGYELMEZTETÉS

Személyi és anyagi károk veszélye kiáramló FKW-/HFKW-hűtőközeg által!

Kiáramló hűtőközeg az elpárologtató tömítetlensége által a következő veszélyes helyzetekhez és egészségkárosodásokhoz vezethet:



Figyelmeztetés robbanásveszélyes és tűzveszélyes anyagokat veszélyére az elhelyezési helyen!

Széthordott olajmaradékok meggyulladhatnak.

- Biztosítani kell, hogy az elhelyezési helyen ne legyen széthordott olaj.
- A veszélyes területet védeni kell közvetlen és közvetett gyújtóforrások elől.
- A helyreállításra bocsátás előtt be kell szerezni az olyan munkálatokhoz szükséges engedélyeket, melyeknél gyújtóforrások keletkeznek (pl. forrasztás, csiszolás, hegesztés vagy hasonló).
- Azon munkálatoknál, melyek által gyújtóforrások keletkeznek (pl. forrasztás, csiszolás, hegesztés vagy hasonló), a munkaterületen alkalmas tűzoltó berendezéseket kell készenlétkben tartani, melyek az EN 378-3 követelményeinek megfelelnek.
- Nem szabad nyílt lángot és forró gázt (pl. gyertyákat, gyufákat, hegesztési gyöngyöket, hegesztési szikrákat, izzó faszenet vagy dohányt) az elhelyezési helyre vinni.
- Biztosítani kell, hogy az elhelyezési helyen nem található felmelegített vagy forró felület (pl. fűtőtestek, főzőlapok, izzólámpák, motorházak).
- Biztosítani kell, hogy az elhelyezési helyen ne keletkezzen sűrűlódási hő (pl. felforrósodott csapágó).



Figyelmeztetés egészségkárosító izgató anyagok veszélyére az elhelyezési helyen.

Még jelenlévő, forráskéselem alatti FKW-/HFKW-hűtőközeg elpárologhat. Hűtőközeggőz belégzése egészségkárosító izgatáshoz és oxigénhiányhoz vezet.

- Kikerült hűtőközeggőz és -folyadék nem kerülhet szomszédos helyiségekbe, lépcsőházakba, udvarokba, folyosókra vagy vízvezető rendszerekbe.
- Használjon légzésvédőt.
- Használjon a magas FKW-HFKW-hűtőközeg-koncentrációjú helyiségekben történő helyreállítási munkálatoknál egy a helyiség levegőjétől független légzőkészüléket.
- Gondoskodjon az elhelyezési helyiség jó szellőzéséről.
- Vezesse el biztonságosan a kilépett hűtőközeggőzt és -folyadékot.



**Figyelmeztetés hidegre!**

Még jelenlévő, forráskésedelem alatti FKW-HFKW-hűtőközeg hőmérséklete 0 °C alatti. A forráskésedelem alatti, szétszóródó hűtőközeggel való érintkezés fagyásokhoz vezet.



- Használjon szemvédőt.



- Használjon védőkesztyűt.

- Biztosítani kell, hogy az érintett készülék a üzemben tartási munkák előtt nyomásmentes legyen vagy le kell előtte szívni belőle a hűtőközeget.
- Feszültségmentesíteni kell az elektromos létesítményt, és biztosítani kell azt a szándékolatlan visszakapcsolás ellen.
- Le kell választani a helyreállítandó készüléket a hűtőlétesítményről, majd biztosítani kell azt.

## TANÁCS



**Anyagi károk veszélye!**

A ventilátorok és csőkötegek (hőcserélő) légbe- és -kivezetéseiben történő munkálatoknál tárgyak kerülhetnek a ventilátorokban, és így zavarokat és károkat okozhatnak a komponensekben.

- A ventilátorokat az üzemben tartási munkálatok kezdete előtt feszültségmentesíteni kell, és biztosítani kell azokat a visszakapcsolás ellen.
- A munkálatok befejezése után nem szabad tárgyakat hagyni a ventilátorok légbe- és -kivezetéseiben vagy az elhelyezési helyen.

### 10.1.3 Minden üzemben tartás után

## ⚠ FIGYELMEZTETÉS

Személyi és anyagi károk veszélye kiáramló FKW-/HFKW-hűtőközeg által ([ld. Egyéb veszélyek FKW-/HFKW-hűtőközegek, Oldal 19](#))!

Minden üzemben tartási munkálat befejezése után a következő biztonsági intézkedéseket kell végrehajtani:

- Biztosítani kell a kapcsoló- és működtetőberendezések, a mérő- és kijelzőkészülékek, valamint a biztonsági berendezések működését.
- Biztosítani kell a munkaközeg-szerelvények működését.
- Biztosítani kell, hogy az elfordítható ventilátoregységek (opcionális) és a felhajtható oldalfalak fixálva vannak a kiinduló helyzetükben, és szándékolatlan, ill. illetéktelen nyitás ellen biztosítva vannak.
- Ellenőrizni kell a csővezetékek jelölését, és biztosítani kell láthatóságukat és olvashatóságukat.
- Ellenőrizni kell a rögzítést és az érintett alkatrészek korrózióvédelmét.
- Biztosítani kell az elektromos csatlakozások működését (ventilátorok).
- Állítsa be az elhelyezési hely hőmérsékletét és levegőjének páratartalmát a megbízási vonatkozású ajánlatdokumentáció értékére.
- Végezzen el egy nyomáspróbát és egy tömítettségi ellenőrzést (lásd létesítmény gépkönyve).
- Végezzen el egy átvételi ellenőrzést (ld. [Átvételi ellenőrzés végrehajtása, Oldal 37](#))
- Végezzen el egy működőképességi ellenőrzést (lásd a létesítmény gépkönyvét).

## 10.2 Ellenőrzési és karbantartási terv

Az elvégzendő ellenőrzések az elkövetkező fejezetekben, időben ütemezett ellenőrző listák formájában vannak felsorolva.

### 10.2.1 Ventilátorok

Ehhez az alkatrészhez a gyártó üzemeltetési előírása élvez előnyt. A Güntner AG & Co KG a következő ellenőrzési és karbantartási terv alapján javasolja az eljárást.

| na = naponta, he = hetente, ha = havonta, év = évente  |    |    |    |        |
|--|----|----|----|--------|
| Elvégzendő munkálatok  | na | he | ha | év     |
| Ventilátorok ellenőrzése szennyeződés lerakódásokra. <ul style="list-style-type: none"> <li>• Szennyeződés lerakódása esetén: Ventilátorok tisztítása (<a href="#">ld. Készülék tisztítása, Oldal 49</a>)</li> </ul>   | X  |    |    |        |
| Ventilátormeghajtás ellenőrzése nyugodt futásra. <ul style="list-style-type: none"> <li>• A készüléken rezgések észlelhetők: Kiegyensúlyozatlanságok megszüntetése</li> <li>• Adott esetben szárnyrögzítések, ill. szárnybeállítások utánhúzása, ill. korrigálása</li> </ul> |    | X  |    |        |
| Ventilátorcsapágy: A futási zaj és a a nyugodt futás megváltozása <ul style="list-style-type: none"> <li>• Csapágy cseréje</li> </ul>  |    |    | X  |        |
| Ventilátormotor: Újracsapágyazás szükséges? <ul style="list-style-type: none"> <li>• Csapágy-, ill. motorcsere, adott esetben motor tisztítása és javítása</li> </ul>  |    |    |    | X<br>* |
| Ventilátor járókerék: Korrózió a csavaroknál (csavarozott lapátoknál) <ul style="list-style-type: none"> <li>• Csavarok cseréje</li> </ul>   |    |    |    | X<br>* |
| Ventilátorlapátok: Korrózió vagy rongálódás a lapátokon <ul style="list-style-type: none"> <li>• Lapátok, ill. járókerék cseréje</li> </ul>  |    |    |    | X<br>* |

\*) félévenként javasolt

## 10.2.2 Készülék csőkötege (hőcserélő)

### ⚠ FIGYELMEZTETÉS

Személyi és anyagi károk veszélye kiáramló FKW-/HFKW-hűtőközeg által ([ld. Egyéb veszélyek FKW-/HFKW-hűtőközegek, Oldal 19](#))!

| na = naponta, he = hetente, ha = havonta, év = évente  |    |    |    |        |
|--|----|----|----|--------|
| Elvégzendő munkálatok  | na | he | ha | év     |
| Csőköteg ellenőrzése szennyeződés, dér és jég lerakódásokra.<br>• Szennyeződés lerakódása esetén: csőköteg tisztítása ( <a href="#">ld. Készülék tisztítása, Oldal 49</a> ).   | X  |    |    |        |
| Csőköteg vizsgálata általános állapotra vonatkozóan<br>• Rongálódás megállapítható: Rongálódás megszüntetése   |    | X  |    |        |
| Csőköteg üzempontjának ellenőrzése ( <a href="#">ld. Üzemelés, Oldal 40</a> )<br>• A ventilátorteljesítmény megváltoztatása megállapítható: Szükséges létesítményoldali előfeltételek helyreállítása.<br>• Felületi hőmérsékletek megváltozása megállapítható: Szükséges létesítményoldali előfeltételek helyreállítása. |    |    | X  |        |
| Csőköteg és csatlakozások ellenőrzése tömítettségre.<br>• Érintett készülékszakaszok javítása ( <a href="#">ld. Szivárgások megszüntetése, Oldal 49</a> ).   |    |    |    | X<br>* |
| Csőköteg ellenőrzése munkaközeg-beömlésre.<br>• Szükséges létesítményoldali előfeltételek helyreállítása.  |    |    |    | X      |
| Csőköteg ellenőrzése korrózióra.<br>• Korrózió vagy rongálódás magcsöveken, lamellákon, hordozó szerkezeteken, csőcsatlakozásokon, rögzítéseken: Érintett készülékszakaszok javítása.  |    |    |    | X<br>* |

x\*) félévenként javasolt

### Gondozási és karbantartási terv

| Intézkedés                  | Eszköz                                     | Intervallum                                     |
|-----------------------------|--|---|
| Résztisztítás               | Mechanikus                                 | igény szerint<br>(szemrevételezéses ellenőrzés) |
| Teljes tisztítás            | Meleg víz vagy környezetbarát tisztítószer | 120 óra után                                    |
| Szivárgás ellenőrzése       |  | 6 hónap után                                    |
| Korrózióvédelem ellenőrzése |  | 6 hónap után                                    |

## 10.3 Üzemben tartási munkálatok

### 10.3.1 Szivárgások megszüntetése

#### FIGYELMEZTETÉS

Személyi károk veszélye kiáramló FKW-/HFKW-hűtőközeg által (ld. [Egyéb veszélyek FKW-/HFKW-hűtőközegek, Oldal 19](#))!

- A szivárgásokat, amilyen gyorsan csak lehet, meg kell szüntetni egy szakértő által.
  - Ne töltsön utána más munkaközeget, mint a megbízási vonatkozású ajánlatdokumentáció szerint megadottat!
  - A készüléket csak akkor szabad újra üzembe venni, ha az összes tömítetlen hely helyre lett állítva.
- ▶ Minden munkálatot, beleértve a nyomás-, átvételi és működési próbát, el kell végezni (ld. [Átvételi ellenőrzés végrehajtása, Oldal 37](#), valamint ld. [Üzemképesség ellenőrzése, Oldal 38](#)).

## 10.4 Készülék tisztítása

### 10.4.1 Általános

A tisztításra alábbiak érvényesek: A tisztítószeres környezetkímélőségét az üzemeltetőnek kell megállapítania. Környezetkárosító, pl. savképző anyagok nem engedélyezettek.

#### ACHTUNG - ATTENTION - ATTENTION - ATENCIÓN

Bei der Verwendung von Reinigungsmitteln in Kühlräumen, ist auf die Korrosionsbeständigkeit der Materialien des Kühlers gegenüber dem verwendeten Reinigungsmittel zu achten!

When cleaning agents are used inside the cold room, the corrosion resistance of the cooler materials to the applied cleaning agent has to be observed!

Lors de l'utilisation des détergents dans les chambres froides, il faut observer à la résistance à la corrosion des matériaux de l'appareil qui entrent en contact direct avec les détergents.

Cuando se apliquen agentes limpiadores en los productos instalados en cámaras frías, se debe tener cuidado que no corroen los materiales usados para la construcción del producto!

- ▶ A készüléket meleg vízzel (kb. +25 °C) leöblíteni és/vagy környezetbarát tisztítószeresekkel tisztítani.
- ▶ Tisztítószeres használata után gondosan le kell öblíteni vízzel.
- ▶ A készüléket alaposan száradni kell hagyni.
- ▶ Munkaközegoldali és elektromos csatlakozások ellenőrzése (ld. [Üzemképesség ellenőrzése, Oldal 38](#)).

### 10.4.2 Csőköteg tisztítása

- ▶ Készülék kiürítése (lásd létesítmény gépkönyve).
- ▶ Készülék lezárása (lásd létesítmény gépkönyve).

- ▶ Ventilátorok teljesítménykapcsolásának végrehajtása (lásd létesítmény gépkönyve).
- ▶ Csőköteg (Hőcserélő) tisztítása az alábbi eljárások közül az egyikkel:
  - Tisztítás sűrített levegővel ([ld. Tisztítás sűrített levegővel, Oldal 50](#))
  - Vízmósásos tisztítás ([ld. Vízmósásos tisztítás, Oldal 50](#))
  - Tisztítás kefével vagy kefével és sűrített levegővel ([ld. Tisztítás kefével vagy kefével és sűrített levegővel, Oldal 51](#))

## TANÁCS

### Anyagi károk veszélye!

Túl magas nyomásnál, túl kicsi távolságnál vagy a lamellákra ferdén érkező tisztítósugárral a lamellák megsérülhetnek. Mechanikus tisztítás kemény tárgyakkal (pl. acélkefék, csavarhúzó) kárt okoznak a hőcserélőben.

- A használható maximális nyomás max. 50 bar vízmósásos tisztításnál ,ill. max. 80 bar sűrített levegős tisztításnál
  - Legalább 200 mm minimális távolságot kell tartani a lamelláktól.
  - A sugarat mindig merőlegesen kell tartani a lamellákra (max  $\pm 5$  fok eltérés)!
  - A tisztításnál nem szabad kemény tárgyakat használni!
- ▶ Ventilátorok bekapcsolása (lásd létesítmény gépkönyve).
  - ▶ Folyadékoldal kinyitása (lásd létesítmény gépkönyve).
  - ▶ Hozzáfolyásoldal kinyitása (lásd létesítmény gépkönyve).

### 10.4.2.1 Tisztítás sűrített levegővel

- ▶ Csőköteg megfűvése sűrített levegővel (max. 80 bar), a kosz és szennyeződések eltávolításához.

**TANÁCS!** A sűrített levegő készülék sugarát merőlegesen kell tartani a csőkötegre (max  $\pm 5$  fok eltérés), a lamellák elgörbülésének elkerülése érdekében.

### 10.4.2.2 Vízmósásos tisztítás

## ⚠ FIGYELMEZTETÉS



### Figyelmeztetés veszélyes villamos feszültségre!

Feszültség alatt álló részek, mint motorok és elektromos vezetékek közvetlen és közvetett érintése súlyos sérülésekhez és akár halálhoz vezethetnek. A víznek vagy tisztítószernek elektromos vezetőképessége van.

- Víz- vagy gőzsugárral történő munkálatoknál le kell kapcsolni a ventilátorokat feszültségmentes állapotba, és biztosítani kell ezeket a visszakapcsolás ellen.

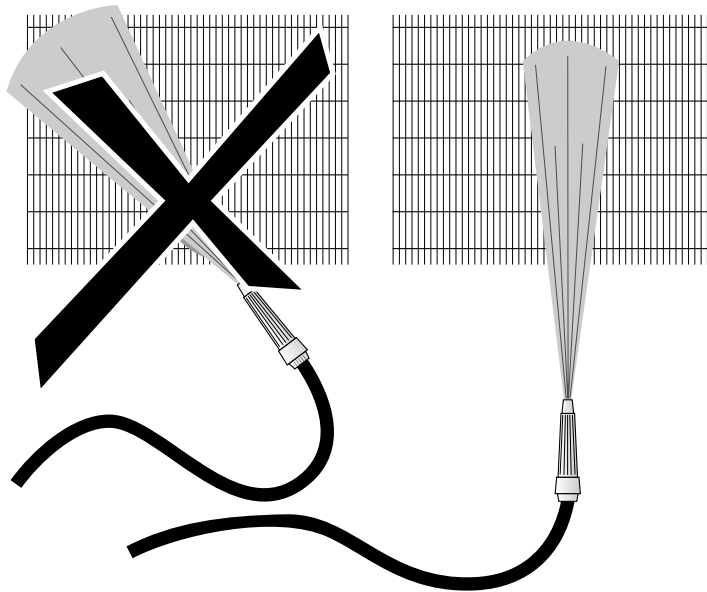
## TANÁCS

### Anyagi károk veszélye!

A víz- vagy gőssugarak megrongálhatják a ventilátorokat, elektromos vezetékeket vagy más alkatrészeket.

- Biztosítani kell, hogy az elektromos csatlakozásokat és motorokat, valamint az elhelyezési helyen lévő alkatrészeket és raktározott árut ne találja el víz- vagy gőssugár. Szükség esetén ezeket le kell fedni.

- ▶ Erősebb nedves vagy zsíros szennyeződésekelt nagynyomású vízszugárral (max. 50 bar nyomás), gőzborotvával (max. 50 bar nyomás) eltávolítani, min. 200 mm távolság sík sugaras fűvókával, adott esetben semleges tisztítószer használatával, mindig légáramlással szemben. Ezalatt ügyelni kell alábbiakra:
  - Olaj- és zsirtartalmú szennyeződéseknel célszerű a vízhez hozzáadni egy tisztítószeret.
  - Kémiai anyagok esetén biztosítani kell, hogy azok nem támadják meg a készülék anyagait. Kezelés után a készülék leöblítése.
  - Lehetőség szerint belülről kifelé (mindenképpen a szennyeződés keletkezésének irányával ellentétesen) és felülről lefelé kell tisztítani, hogy a szennyeződés további szennyezési lehetőség nélkül eltávolítható legyen.
  - A tisztítókészülék sugarát merőlegesen (max  $\pm 5$  fok eltérés) kell tartani a csőkötegre (hőcserélő), a lamellák elgörbülésének elkerülése érdekében.



- ▶ A tisztítást addig kell végezni, míg az összes szennyeződés el nem lett távolítva.

#### 10.4.2.3 Tisztítás kefével vagy kefével és sűrített levegővel

- ▶ A száraz port vagy szennyeződést egy kefével, egy kézi seprűvel, ill. sűrített levegővel (nyomás max. 80 bar nyomás, legkisebb távolság a lamelláktól min. 200 mm; légáramlással szemben) vagy egy nagyteljesítményű ipari porszívóval kell eltávolítani. Ezalatt ügyelni kell alábbiakra:
  - Puha keféket kell használni (nem acélkeféket vagy hasonlókat)!
  - Lehetőség szerint belülről kifelé kell tisztítani. Ha lehet, felülről lefelé is kellene dolgozni, hogy a szennyeződés ne kerüljön ismét a tisztított részekre. A tisztítást addig kell végezni, míg az összes szennyeződés el nem lett távolítva.
  - Mindig a lamellák hosszirányába szabad a kefével tisztítani, sosem keresztben!

#### 10.4.3 Ventilátorok tisztítása

### ⚠ FIGYELMEZTETÉS

Levágási veszély, berántási veszély!

A forgó ventilátorlapátoknál az ujjakra nézve levágásveszély, a kezekre sérülésveszély és a szabadon lévő részekre, mint pl. haj, nyaklánc vagy ruhadarabok részei, berántásveszély áll fenn.

- A készüléket feszültségmentesíteni kell, mielőtt üzemben tartási munkákat kezdenek el. A készülékeket biztosítani kell a szándékolatlan újrabekapcsolás ellen, a készülékhez tartozó elektromos biztosítékok eltávolításával. A készüléket egy alkalmas figyelmeztető táblával kell biztosítani a szándékolatlan újrabekapcsolás ellen.
- A ventilátorokat és védőrácsokat, melyeket a karbantartáshoz eltávolítottak vagy kinyitottak, feltétlenül visszakell helyezni az eredeti állapotba, mielőtt a gépet újra üzembe veszik!

A szennyeződések a ventilátorokon és a ventilátor védőrácsokon rendszeresen el kell távolítani, mert egyébként kiegyensúlyozatlansághoz, és akár tönkremenetelhez, ill. teljesítménycsökkenéshez vezetnek. A ventilátormotorok önmagukban gondozásmentesek.

- ▶ A készüléket feszültségmentesíteni és szándékolatlan bekapcsolás ellen biztosítani kell.
- ▶ Ventilátor tisztítása az alábbi eljárások közül az egyikkel:  
**TANÁCS! Anyagi károkozás veszélye! Mechanikus tisztítás kemény tárgyakkal (pl. acélkefék, csavarhúzó) kárt okoznak a ventilátorban: tilos!**
  - Tisztítás sűrített levegővel ([ld. Tisztítás sűrített levegővel, Oldal 50](#))
  - Tisztítás kefével vagy kefével és sűrített levegővel ([ld. Tisztítás kefével vagy kefével és sűrített levegővel, Oldal 51](#))
- ▶ Védőrács, Steamer vagy a légkiömlő csomagtartó (ha telepítve) felszerelése
- ▶ Készülék bekapcsolása

## **11 Tervrajzok**

### **11.1 Elektromos dokumentáció**

#### **11.1.1 Ventilátormotor kapcsolási rajz**

---

Lásd a ventilátormotornál lévő kapcsolószekrény belső oldalán.

#### **11.2 Munkaközegkapcsolási rajz**

---

Lásd a megbízási vonatkozású ajánlatdokumentációt.