

## Szerelési útmutató (eredeti)

Szállítás | Szerelés | Üzemeltetés | Karbantartás



Termékcsalád:	kondenzátor R134a, R404A, R410A, ...kondenzátor/gázhűtő
A gyártási sorozat leírása:	kondenzátor – axiális; vízszintes
Gyártási sorozat:	GVH

# Tartalomjegyzék

<b>1</b>	<b>Fontos alapvető információk.....</b>	<b>5</b>
1.1	<b>Biztonsági útmutatások.....</b>	<b>5</b>
1.1.1	A gépkönyv figyelembevétele.....	5
1.2	<b>Az EN 378 szabványsorozat jelentősége - hűtöléscsökkentők és hőszivattyúk - biztonságtechnikai és környezeti követelmények.....</b>	<b>5</b>
1.3	<b>Felelőségek.....</b>	<b>5</b>
1.3.1	A gyártó felelőségei.....	5
1.3.2	A berendezés, hűtőrendszer telepítőjét terhelő felelősség.....	6
1.3.3	A tulajdonos vagy üzemeltető felelőségei.....	6
1.4	<b>Jogi utalások.....</b>	<b>7</b>
1.5	<b>Gépkönyv.....</b>	<b>7</b>
1.5.1	Érvényességi kör.....	7
1.5.2	Felépítés és együttes érvényességű dokumentumok.....	8
1.6	<b>Konvenciók.....</b>	<b>8</b>
1.6.1	Megjelenítési konvenciók.....	8
1.6.2	Rövidítésjegyzék.....	8
1.7	<b>Konvenciók biztonsági jelölésekre és tanácsokra.....</b>	<b>9</b>
1.7.1	Általános biztonsági jelölések és azok jelentése ebben a gépkönyvben.....	9
1.7.2	Figyelmeztető jelölések és azok jelentése ebben a gépkönyvben.....	9
1.7.3	Tiltási jelölések és azok jelentése ebben a gépkönyvben.....	10
1.7.4	Előírások jelölése és azok jelentése ebben a gépkönyvben.....	10
<b>2</b>	<b>Biztonság.....</b>	<b>12</b>
2.1	<b>Jelölés a készüléken.....</b>	<b>12</b>
2.1.1	Biztonsági jelölések a készüléken.....	14
2.1.2	Egyéb jelölések és információk a készüléken.....	15
2.2	<b>Alapvető biztonsági tanácsok.....</b>	<b>17</b>
2.2.1	Viselkedés vészhelyzetben.....	17
2.2.2	Követelmények a személyzettel szemben, a gondosság kötelezettsége.....	18
2.3	<b>Rendeltetésszerű használat.....</b>	<b>18</b>
2.3.1	Rendeltetésszerű használat.....	18
2.3.2	Üzemeltetési feltételek.....	19
2.3.3	Nem rendeltetészerű használat.....	19
2.4	<b>Egyéb mechanikus veszélyek.....</b>	<b>21</b>
2.4.1	Lamellák, éles készüléksarkok és -élek.....	21
2.4.2	Ventilátorok.....	21
2.5	<b>Egyéb elektromos veszélyforrások.....</b>	<b>22</b>
2.6	<b>Egyéb termikus veszélyek.....</b>	<b>22</b>

2.6.1	Égési sérülés veszélye.....	22
2.7	<b>fluorozott szénhidrogén/szénhidrogén hűtőközegekvetkeztében fennmaradó kockázatok.....</b>	<b>22</b>
2.8	<b>Egyéb veszélyek rezgések által.....</b>	<b>24</b>
2.9	<b>Egyéb veszélyek nyomás alatti alkatrészek által.....</b>	<b>24</b>
2.10	<b>Egyéb veszélyek hibás beszerelés miatt.....</b>	<b>25</b>
2.11	<b>Egyéb veszélyek üzem közbeni törés által.....</b>	<b>26</b>
2.12	<b>Egyéb veszélyek kirepülő tárgyak vagy folyadék által.....</b>	<b>27</b>
2.13	<b>Egyéb veszélyek ártalmatlanításnál.....</b>	<b>27</b>
<b>3</b>	<b>Műszaki adatok.....</b>	<b>29</b>
3.1	Készülék (jellemző értékek).....	29
3.2	Ventilátorok.....	29
<b>4</b>	<b>Felépítés és funkció.....</b>	<b>31</b>
<b>5</b>	<b>A szellőztető motorja.....</b>	<b>32</b>
<b>6</b>	<b>Szállítás és tárolás.....</b>	<b>33</b>
6.1	Biztonság.....	33
6.2	Szállítás és tárolás.....	33
6.3	Tárolás beszerelés előtt.....	35
<b>7</b>	<b>Elhelyezés és első üzembe helyezés.....</b>	<b>37</b>
7.1	<b>Biztonság.....</b>	<b>37</b>
7.1.1	Biztonsági tanácsok az elhelyezéshez és első üzembehelyezéshez.....	37
7.1.2	Létesítményoldali biztonsági követelmények.....	38
7.1.3	Ügyfélspecifikus biztonsági intézkedések.....	39
7.2	<b>Elhelyezési helyel szembeni követelmények.....</b>	<b>40</b>
7.3	<b>A készülék kicsomagolása.....</b>	<b>42</b>
7.4	<b>Beszerelés.....</b>	<b>43</b>
7.4.1	Létesítmény-specifikus követelmények a feszültségmentes beszereléshez.....	43
7.4.2	Készülék beszerelése.....	44
7.5	<b>Tanácsok a készülék csatlakoztatásához.....</b>	<b>44</b>
7.5.1	A készülék csatlakoztatása.....	44
7.5.2	A készülék elektromos csatlakoztatása és biztosítása.....	45
7.6	<b>Átvételi ellenőrzés végrehajtása.....</b>	<b>46</b>
7.7	<b>Üzemképesség ellenőrzése.....</b>	<b>47</b>
7.8	<b>Készülék első üzembevétele.....</b>	<b>47</b>
<b>8</b>	<b>Üzemelés.....</b>	<b>49</b>
8.1	Biztonság.....	49
8.2	Készülék üzembe vétele.....	49
8.3	Készülék üzemben kívül helyezése.....	49

8.4	Készülék leállítása.....	50
8.5	Készülék üzembevétele leállítás után.....	51
8.6	Készülék átállása egy másik munkaközegre.....	51
<b>9</b>	<b>Hibakeresés.....</b>	<b>52</b>
9.1	Biztonság.....	52
9.2	Szerviz.....	52
9.3	Hibakeresési táblázat.....	52
<b>10</b>	<b>Üzemben tartás.....</b>	<b>53</b>
10.1	Biztonság.....	53
10.1.1	Minden üzembentartás előtt.....	53
10.1.2	Minden kartartásnál.....	53
10.1.3	Minden üzembentartás után.....	55
10.2	Ellenőrzési és karbantartási terv.....	55
10.2.1	Ventilátorok.....	55
10.2.2	Készülék csőkötege (hőcserélő).....	56
10.3	Üzemben tartási munkálatok.....	57
10.3.1	Szivárgások megszüntetése.....	57
10.4	Készülék tisztítása.....	57
10.4.1	Általános.....	57
10.4.2	Csőköteg tisztítása.....	58
10.4.3	Ventilátorok tisztítása.....	60
<b>11</b>	<b>Tervrajzok.....</b>	<b>62</b>
11.1	Elektromos dokumentáció.....	62
11.1.1	Ventilátormotor kapcsolási rajz.....	62

# 1 Fontos alapvető információk

## 1.1 Biztonsági útmutatások

### 1.1.1 A gépkönyv figyelembevétele

#### VIGYÁZAT

- ▶ Tartsa a gépkönyvet mindig a készülék közvetlen közelében
- ▶ Biztosítsa, hogy a gépkönyv mindig hozzáférhető legyen az összes személy számára, aki bármilyen formában kapcsolatban van a készülékkel.
- ▶ Biztosítsa, hogy a gépkönyvet az összes személy elolvassa és megérti, aki bármilyen formában kapcsolatban van a készülékkel.

## 1.2 Az EN 378 szabványsorozat jelentősége - hűtőlétesítmények és hőszivattyúk - biztonságtechnikai és környezeti követelmények

Az EN 378 biztonságtechnikai és környezeti követelményekkel foglalkozik a hűtőlétesítmények és hűtőberendezések tervezésével, építésével, előállításával, elhelyezésével, üzemeltetésével, karbantartásával és ártalmatlanításával kapcsolatban.

Az EN 378 hűtőlétesítmények és hűtőberendezések gyártóinak, létesítőinek és üzemeltetőinek szól (lásd 1.3. Felelőségek fejezetben).

Az EN 378 célja, hogy a hűtőlétesítményekből, hűtőberendezésekből és munkaközegéből (hűtőközegek és hűtési közegek) a személyekre, tárgyakra és környezetre irányuló lehetséges veszélyeztetést a minimumra korlátozzák.

Nem kielégítő biztonsági intézkedések ill. biztonságtechnikailag releváns előírások figyelmen kívül hagyása az alábbiakhoz vezethet:

- Alkatrészek törése vagy repedése, szétrepülő anyagok veszélye (veszélyeztetés alacsony hőmérsékleti befolyás, túl magas nyomás, a folyadékfázis közvetlen behatása, gépek mozgó alkatrészei által)
- Munkaközeg kiömlése törés vagy szivárgás után, hiányos tervezés, szakszerűtlen üzemeltetés, elégtelen karbantartás, helyreállítás, töltés és ártalmatlanítás miatt (veszélyeztetés oxigénhiány, éghetőség, bőrfagyás, fulladás, pánik által)

## 1.3 Felelőségek

### 1.3.1 A gyártó felelőségei

Az ebben a gépkönyvben a készülék üzembiztonságának fenntartásához, a szállítás közbeni esetleges veszélyeztetések elkerüléséhez, elhelyezéshez és beszereléshez, üzembe helyezéshez és üzemeltetéshez, karbantartási intézkedésekhez (tisztítás, üzemben tartás és helyreállítás) adott tanácsok kizárólag a készülékre vonatkoznak.

A szerkezeti és forrasztási anyagokat úgy alakították ki, hogy az előrelátható mechanikai, termikus és kémiai igénybevételeknek ellenálljanak, és ellenállóak legyenek a felhasznált munkaközeggel és a munkaközeg-/hűtőgépolaj-keverékkel szemben.

A készülék munkaközegvívó részei (magcsövek, elosztó-, gyújtócső) úgy vannak méretezve hogy az előrelátható mechanikai, termikus és kémiai igénybevételek figyelembevételével tömítettek maradnak és a maximális engedélyezett üzemi nyomásnak ellenállnak.

A szerkezeti anyag, a falvastagság, a húzószilárdság, a szívósság, a korrózióállóság, az alakképzési eljárás, a vizsgálat megfelelőek a felhasznált munkaközeghez, és ellenállnak az esetlegesen fellépő nyomásoknak és igénybevételeknek.

A berendezés valamint hűtőrendszerrel kapcsolatos minden felelősség kizárólag az egyes munkaszakaszokat végrehajtó személyeket terheli.

### 1.3.2 A berendezés, hűtőrendszer telepítójét terhelő felelősség

A berendezés telepítójét terhelő felelősségi szabályokat, a berendezés EN 378-2 szabvány szerint összeállított kivitelezési (tervezési, előállítási és ellenőrzési) dokumentációja tartalmazza.

Alkatrész-beszállítótól származó csatlakozók – A berendezés, hűtőrendszer telepítője:

- Meghibásodás esetén a Guntner GmbH & Co. KG vállalatot kell értesíteni:  
A telepítés, összeszerelés, üzembe helyezés és üzemeltetés során fellépő üzemzavarok esetén haladéktalanul értesítse a Guntner GmbH & Co. KG vállalatot.

A létesítmény, építőjének felelősségi körébe tartoznak különösen a következők:

- Vészhelyzeti intézkedések tervezése és előkészítése:  
Az üzemzavar által okozott károk elkerülése érdekében be kell építeni egy riasztórendszert, mely mindenféle zavart haladéktalanul jelez. Vészhelyzeti intézkedéseket kell előkészíteni, melyek üzemzavar esetén károkat okozhatnak személyekben és tárgyakban.
- Az ellenőrzési és karbantartási időközök meghatározása:  
A berendezést, hűtőberendezést a rendszeres, illetve rendkívüli karbantartási feladatok és ellenőrzések elvégzéséhez szükséges összes, EN 378-4 szabvány szerinti eszközzel el kell látni, illetve fel kell szerelni.

A készüléknek a hűtőrendszerbe, történő beépítésekor a megrendelési dokumentációban meghatározott információk szerinti munkaközeget és kivitelezési módszert kell alkalmazni.

A berendezés, valamint a telepítőjének fel kell hívnia a figyelmet arra, hogy a hűtőberendezését, üzemeltetését, karbantartását és felügyeletét ellátó üzembentartó és karbantartó személyzet tagjait megfelelő képzésben kell részesíteni.

Célszerű, ha a jövőbeli ügyfél személyzete, amennyiben ez megoldható, jelen van a hűtőberendezésének, hűtőrendszernek a telepítésekor, illetve összeszerelésekor, a tömítettség ellenőrzésekor, a tisztításakor, a munkaközeg betöltésekor és a rendszer beállításakor.

### 1.3.3 A tulajdonos vagy üzemeltető felelősségei

A berendezés, valamint a hűtőrendszer üzemeltetésének, karbantartásának, javításának és helyreállításának EN 378-4 szabvány szerinti dokumentálása a tulajdonos, illetve az üzemeltető feladata.

A tulajdonosnak, illetve az üzemeltetőnek gondoskodnia kell arról, hogy a berendezés hűtőrendszer üzemeltetését, karbantartását és felügyeletét ellátó személyzet megfelelően képzett és tapasztalt tagokból álljon.

A berendezés, valamint a hűtőrendszer üzemeltetéséért felelős személyzet tagjainak megfelelő ismeretekkel és tapasztalattal kell rendelkezniük a berendezés, hűtőrendszer működését, üzemeltetését és mindennapos felügyeletét illetően.

A berendezés, hűtőrendszer üzembe helyezését megelőzően a tulajdonosnak, illetve az üzemeltetőnek gondoskodnia kell róla, hogy a kezelőszemélyzet tagjai a berendezéshez mellékelt (és a jelen Kezelési útmutató részét képező) dokumentációnak a berendezés, hűtőrendszer felépítésére, felügyeletére, működésére és karbantartására vonatkozó előírásai, valamint a betartandó biztonsági intézkedések, továbbá a különböző munkaközegek anyag- és kezelési jellemzői alapján járjanak el.

A tulajdonosnak, illetve az üzemeltetőnek gondoskodnia kell róla, hogy a berendezés, hűtőrendszer üzemeltetése, felügyelete és karbantartása során kizárólag a megrendelési dokumentációban meghatározott információk szerinti munkaközeget és kivitelezési módszert alkalmazzák.

Vészhelyzeti intézkedések tervezése és előkészítése: Az üzemzavar által okozott károk elkerülése érdekében be kell építeni egy riasztórendszert, amely mindenféle zavart haladéktalanul jelez. Vészhelyzeti intézkedéseket kell előkészíteni, melyek üzemzavar esetén károkat okozhatnak személyekben és tárgyokban.

A vonatkozó felelősség – a felelősségi körök eltérő meghatározása hiányában – abban az esetben is a berendezés, hűtőrendszer tulajdonosát, illetve üzemeltetőjét terheli, ha a berendezés, üzemeltetését más személy számára engedik át.

A vízzel nedvesített vagy permetezett készülékek üzemeltetése esetén be kell tartania a „Hűtőtornyok higiénikus üzemeltetésére vonatkozó előírások” című, 2047-2 számú VDI irányelvben, a német 42. BImSchV rendeletben, valamint az „Útmutatások és ajánlások párologtató hűtőberendezések üzemeltetéséhez és karbantartásához” c. VDMA információs lapban foglaltakat.

## 1.4 Jogi utalások

A szavatossági érvényét veszti az alábbiakban:

- az olyan zavaroknál és károknál, melyek jelen gépkönyv utasításainak be nem tartására vezethetők vissza,
- olyan reklamációknál, amelyek arra vezethetők vissza, hogy a készülékalkatrészek kicserélésekor nem a megbízási vonatkozású ajánlatdokumentációban specifikált eredeti alkatrészeket használták,
- a készüléknek a megbízási vonatkozású ajánlatdokumentációban rögzített információkhoz képest történő megváltoztatásánál (munkaközeg, kialakítás fajtája, funkció, üzemi paraméter), amennyiben a gyártó nem hagyta előzetesen jóvá.

A Güntner GmbH & Co. KG kifejezett írásbeli engedélye hiányában tilos a Kezelési útmutató elektronikus, illetve mechanikus módon történő – részleges vagy teljes körű – sokszorosítása, terjesztése, módosítása, harmadik fél részére való átruházása, fordítása, illetve egyéb formában történő hasznosítása.

## 1.5 Gépkönyv

### 1.5.1 Érvényességi kör

Ez a gépkönyv a gyártási sorozat összes kondenzátorára érvényes GVH.

#### TANÁCS

A készülék pontos típusát a mellékelt megrendelési dokumentációban tüntettük fel.

## 1.5.2 Felépítés és együttes érvényességű dokumentumok

A készülék gépkönyve az alábbi összetevőket tartalmazza:

- Jelen gépkönyv
- Megrendelési dokumentáció.

A jelen útmutatóhoz mellékelt megrendelési dokumentáció az alábbi információkat tartalmazza:

- a megbízási vonatkozású rendeltetésszerű használatot
- a megbízási vonatkozású szállított összetevőket
- a megbízási vonatkozású műszaki adatokat
- a megbízási vonatkozású rajzot, az ügyfél nevének, projekt számának és megbízási számának megadásával.

- Motorbekötési kapcsolási rajz a kapcsolószekrényben.

A berendezés Kezelési kézikönyvének részét képező jelen Kezelési útmutatót a berendezés, hűtőrendszer telepítője bocsátja rendelkezésre.

## 1.6 Konvenciók

### 1.6.1 Megjelenítési konvenciók

A következő szövegkiemelések használatosak ebben a gépkönyvben:

kövér	Kiemelt figyelmet követel meg!
szürke háromszög	Cselekvési utasítás

### 1.6.2 Rövidítésjegyzék

Rövidítés	Jelentés
FKW/HFKW	Hűtőközeg az alkánok csoportjából, pl. R134a, R404A, R407C, ...
EN 378	378. európai szabvány: hűtőrendszerek és hőszivattyúk; biztonságtechnikai és környezeti követelmények
EN	Európai szabvány
DIN	Német ipari szabvány (szabvány megadása)
ISO	International Organization for Standardization (magyarul: Nemzetközi Szabványügyi Szervezet)
°C	Celsius-fok (hőmérséklet megadása a Celsius-skála szerint)
bar	Bar (nyomásérték)
l	Liter (térfogatérték)
Vol-%	Térfogatszázalék (koncentrációérték egy térfogatra vonatkozóan)
IP	Szigetelésvédelem
Q 6,3	Kiegyensúlyozás hatásfoka
ppm	parts per million (magyarul: „milliomod rész”), koncentrációérték, milliomod részt jelent
Hz	Hertz (frekvenciaérték)
D	Delta kapcsolás (váltakozó áram: magas fordulatszám)

Rövidítés	Jelentés
S	Csillag-csillag kapcsolás (váltakozó áram: alacsony fordulatszám)
3~	3 fázisú váltakozó áram
1~	1 fázisú váltakozó áram
VDE	Elektrotechnikai, Elektronikai és Informatótechnológiai Szövetség
TAB	Műszaki csatlakoztatási feltételek
EVU	Energiaszolgáltató vállalat
VDI	Német Mérnökök Egyesülete

## 1.7 Konvenciók biztonsági jelölésekre és tanácsokra

### 1.7.1 Általános biztonsági jelölések és azok jelentése ebben a gépkönyvben

#### **VESZÉLY**

Veszélyes helyzet, mely biztosan súlyos sérüléssel vagy halálos balesettel jár, ha nem kerülnek el.

#### **FIGYELMEZTETÉS**

Veszélyes helyzet, mely súlyos sérüléssel vagy halálos balesettel járhat, ha nem kerülnek el.

#### **VIGYÁZAT**

Veszélyes helyzet, mely közepesen súlyos sérüléssel járhat, ha nem kerülnek el.

#### **TANÁCS**

Esetleges anyagi kárra figyelmeztet.

### 1.7.2 Figyelmeztető jelölések és azok jelentése ebben a gépkönyvben



#### **Figyelmeztetés kézsérülés veszélyére**

A figyelmeztetés figyelmen kívül hagyása esetén a kezek vagy ujjak becsípődhetnek, beszippantódhatnak vagy másképp megsérülhetnek.



#### **Figyelmeztetés forró felületre**

A hőmérséklet +45 °C fölött van (fehérje kicsapódása) és égéseket okozhat embereknél.



#### **Figyelmeztetés veszélyes villamos feszültségre**

Áramütés veszélye elektromosan vezető részek megérintésénél



#### Figyelmeztetés tűzveszélyes anyagokra az elhelyezési helyen

Gyújtóforrások használata tüzet idézhet elő az elhelyezési helyen.



#### Figyelmeztetés egészségkárosító vagy izgató anyagokra az elhelyezési helyen

Egészségkárosító vagy izgató anyagokkal való érintkezés vagy azok belélegzése sérülésekhez vagy az egészség károsításához vezethetnek az embernél.



#### Figyelmeztetés automatikus indításra

A karbantartási munkálatok alatti automatikus indításnál fennáll az ujjak és kezek becsípődésének veszélye.

### 1.7.3 Tiltási jelölések és azok jelentése ebben a gépkönyvben



#### "Tűz, nyílt láng használata és a dohányzás tilos"

Nem szabad gyújtási forrást behozni a közelbe hozni, és nem szabad gyújtási forrásnak létrejönnie.



#### Tilos a dohányzás!

Tilos a dohányzás.

### 1.7.4 Előírások jelölése és azok jelentése ebben a gépkönyvben



#### Használjon szemvédőt!

Szemvédő: védősisak, védőszemüveg vagy arcvédő használata.



#### Használjon védőkesztyűt!

A védőkesztyűknek mechanikai és kémiai veszélyek ellen kell védenie (lásd rányomtatott piktogramok).



#### Használjon légzésvédőt!

A légzésvédő készülékeknek alkalmasnak kell lenniük a felhasznált munkaközeghez. A légzésvédő készülékeknek az alábbiakból kell állniuk:

- legalább két független légzésvédő készülékből (légzőkészülékből)



**Használjon védőruhát!**

A személyes védőruhának alkalmasnak kell lennie a felhasznált munkaközeghez és az alacsony hőmérsékletéhez, és jó hőszigetelési képességekkel kell rendelkeznie.



**Munkálatok előtt szétkapcsolni!**

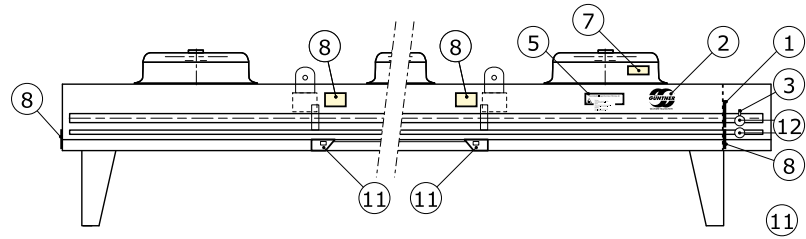
Beszereleési-, karbantartási- és javítási munkálatok elkezdése előtt szét kell kapcsolni az elektromos létesítményt és biztosítani kell az újrabekapcsolás ellen.

## 2 Biztonság

### 2.1 Jelölés a készüléken

---

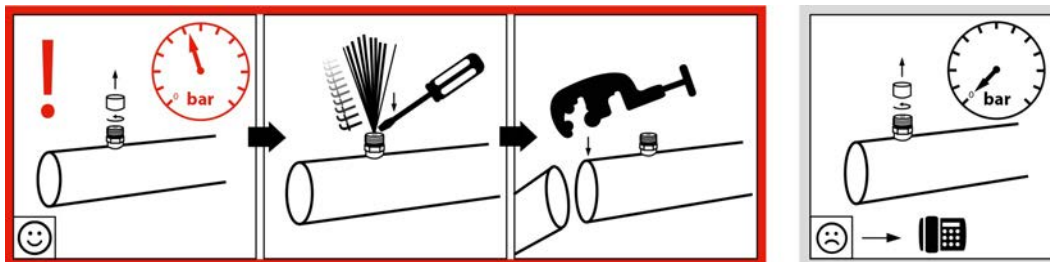
A készüléken feltüntetett jelölések ismertetése



Jelölések elhelyezkedése a készüléken

## 2.1.1 Biztonsági jelölések a készüléken

A biztonsági jelölések a készüléken egyenként részletezve:



940 – Figyelmeztetés: „Szállítótöltet” a Schrader-szelepnél

### Achtung • Caution • Attention

Ventilator-Betrieb nur mit Schutzgitter!

**Gefahr!**

Fan operation only with guard grille!

**DANGER!**

Mode opératoire de ventilateur qu´avec brille protectvice!

**DANGER!**

Art.Code:3083

3083 – Figyelmeztetés: „Védőrács” (csak külön leszerelhető védőrács esetén használatos)

## 2.1.2 Egyéb jelölések és információk a készüléken

 <small>Herstellernummer/Serial number</small>	<p>Güntner GmbH &amp; Co. KG</p> <p>Hans-Güntner-Str. 2 - 6 82256 Fürstenfeldbruck www.guentner.de</p>	
	<p>Projektnummer/Project number</p> <p>Gerätebezeichnung/Device type</p> <p>Herstellernummer/Serial number</p> <p>Herstellungsjahr/Year of manuf.</p> <p>Max/Min Druck/Oper. pressure PS</p> <p>Max/Min Temperatur/Temperature TS</p> <p>Prüfdruck/Test pressure PT</p> <p>Prüfdatum/Test date</p> <p>Prüfmedium/Test medium</p> <p>Volumen/Volume V</p> <p>&lt;Ventilator/Fan type&gt;</p>	

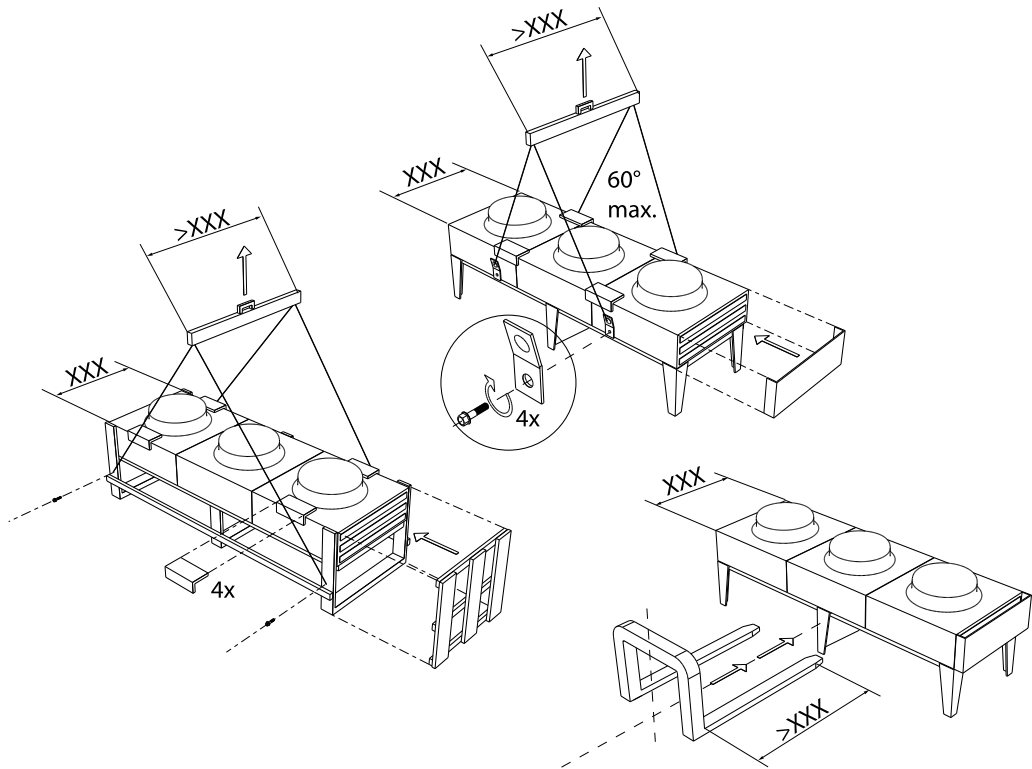
2483 - gyártástábla példák



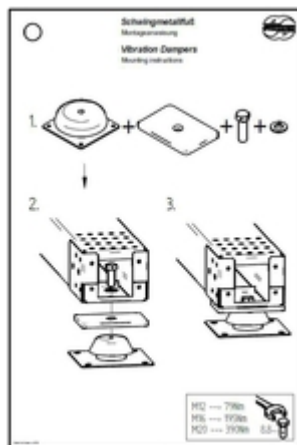
2119 – Logó



66824, 68909 – BE és KI csatlakozások

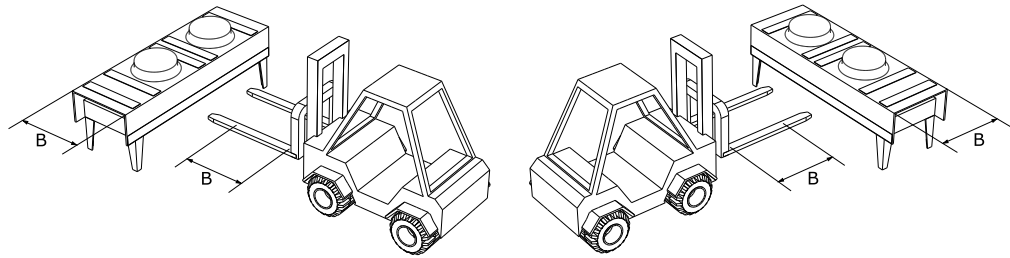


21 - Szállítási előírás SP 11 szerint



79 - figyelmeztetés: „Rezgéscsillapító fém lábak”

Csak opcionális rezgéscsillapítóval ellátott készülékek esetén; a mellékelt rezgéscsillapító szereléséhez [ld. Az \(opcionális\) rezgéscsillapító felszerelése, Oldal \\_\\_\\_\\_\\_](#)



4 – Behelyezési rész villástargoncához az SP 34 szerint

## 2.2 Alapvető biztonsági tanácsok

### 2.2.1 Viselkedés vészhelyzetben

#### **⚠ FIGYELMEZTETÉS**

Személyi sérülés veszélye!

A felhasznált FKW-/HFKW-hűtőközegek (R134a, R404A, R407C ...) az L1/A1 csoportba tartozó hűtőközegek a gyúlékonyság (L) és a mérgezés (A) szerinti osztályozásban, a nyomástartó berendezésekre vonatkozó 97/23/EK uniós irányelv (Nyomástartó berendezések irányelve) alapján:

- Hűtőközegek, melyek gáz formájában semmilyen koncentrációnál nem éghetőek levegőben.
- Hűtőközegek, melyek időszűlyozású, átlagolt koncentrációnál, melynek nincs kedvezőtlen hatása a legtöbb munkatársra, akik nap mint nap, normális 8 órás munkanap és 40 órás munkahét folyamán ki vannak téve ennek a koncentrációnak, melynek értéke megegyezik vagy meghaladja a  $400 \text{ ml/m}^3$  (400 ppm (V/V)) értéket.

Nincs közvetlen veszély a foglalkoztatottakra nézve. Az L1/A1 csoportba tartozó hűtőközegek viszont általában nehezebbek a levegőnél, ezért lefolyhatnak mélyebben fekvő helyiségekbe. Álló levegőnél a talaj közelében koncentrációnövekedés következhet be. Nagy koncentrációnál szívritmuszavar és fulladás veszélye áll fenn az oxigéntartalom csökkenése miatt – különösen talajközelben.

Illetéktelen személyek nem férhetnek hozzá a készülékhez. Ügyeljen arra, hogy a készülékből kilépő FKW-/HFKW-hűtőközeg ne hatolhasson be az épületbe, és személyeket más módon se veszélyeztessen.

Biztonsági intézkedések és eljárási mód:

- A hűtőközeg váratlanul erős kitorése esetén alkalmazza az ide vonatkozó vészhelyzeti intézkedéseket, többek között a következők esetén:
  - Hűtőközeg folyadék vagy gáz látható kiömlése a hőcserélő vagy a csővezeték részeiből;
  - Hirtelen bekövetkező nagy kiszabadulás (a teljes hűtőközegtöltet nagyobb részének kiszabadulása és elpárolgása rövid időn, pl. kevesebb, mint 5 percen belül);
  - A hűtőközeg-érzékelő riasztása (határérték az EN 378-1 E mellékletének megfelelően).

- Tapasztalt, képzett személyzettel, előírt védőruhával végre kell hajtani minden szükséges védő- és egyéb intézkedést:
  - Használjon légzésvédőt.
  - Használjon a magas hűtőközeg-koncentrációjú helyiségekben történő helyreállítási munkálatoknál eg, a helyiség levegőjétől független légzőkészüléket.
  - Vezesse el biztonságosan a kilépett hűtőközeggőzt és -folyadékot.
  - Gondoskodjon arról, hogy ne kerüljön hűtőközeg a talajvízbe.

## 2.2.2 Követelmények a személyzettel szemben, a gondosság kötelezettsége

### ⚠ VIGYÁZAT

A készüléket csak képzett, tapasztalt, szakértő személyzet szerelheti be, helyezheti üzembe, üzemeltetheti, javíthatja meg és tarthatja karban. Az olyan személyeknek, akik a különböző berendezések és az egyes részek üzemeltetéséért, karbantartásáért, javításáért, valamint értékeléséért felelősek, rendelkezniük kell a feladatukhoz szükséges képzettséggel, továbbá az EN 378-1 szabvány szerinti szaktudással, hogy szakértőként tevékenykedhessenek. Szakértelem alatt az a képesség értendő, ami a hűtőrendszerek, hűtőrendszerek, valamint az egyes részek üzemeltetése, karbantartása, javítása és értékelése által megkövetelt műveletek megfelelő módon történő elvégzéséhez szükséges.

A készülék kezelését speciális hűtéstechnológiai ismertetekkel nem rendelkező személyzet is elláthatja, ha elegendő ismerettel és tapasztalattal rendelkezik a berendezés, hűtőrendszer működésére, üzemeltetésére és mindennapi felügyeletére vonatkozólag. Az említett kezelőszemélyzet tagjai nem avatkozhatnak be a berendezés, hűtőrendszer működésébe, és beállításokat sem végezhetnek azokon.

A készüléken a gyártó által előzetesen írásban jóváhagyott változtatásokat csak képzett vagy szakértő személyzet végezhet el.

Villamossági munkálatok:

A villamossági berendezéseken kizárólag olyan személyek végezhetnek munkálatokat, akik a szükséges szakértelemmel rendelkeznek (villanyszerelők vagy az elektrotechnika területén járatos személyek), és akiket az üzemeltető az irányadó VDE-szabályok (illetve a hatályos nemzeti és nemzetközi előírások), valamint a villamos energiaszolgáltatókra (EVU) vonatkozó műszaki csatlakoztatási előírások (TAB) alapján felhatalmazott.

## 2.3 Rendeltetésszerű használat

### 2.3.1 Rendeltetésszerű használat

A GVH gyártási sorozat kondenzátorait egy hűtlétesítménybe való beépítésre és a szabadban való elhelyezésre szánták. A kondenzátor cseppfolyósítja a hűtőközeget a levegőnek történő hőleadással, melyet ventilátorok szállítanak a száraz hőcserélőfelületen át.

A készüléket egy meghatározott üzempontnál való üzemeléshez szállítják:

- Cseppfolyósodási hőmérséklet
- Levegő térfogatárama
- Levegő belépési hőmérséklete

Az előírt üzemi pontot a megrendelési dokumentációban tüntettük fel.

### 2.3.2 Üzemeltetési feltételek

A készülék egy egy és annak munkaközegkörén belül. Jelen Kezelési útmutató célja, hogy a (melynek a jelen Kezelési útmutató is részét képezi) keretein belül minimális szintűre csökkentse a készülék és az abban felhasznált munkaközeg személyekre és tárgyakra, valamint a környezetre gyakorolt esetleges kockázatait. Az említett kockázatok alapvetően a munkaközeg fizikai és kémiai tulajdonságaival, valamint a készülék munkaközeg-továbbító részegységeiben fellépő nyomásértékekkel és hőmérsékletekkel kapcsolatosak [ld. fluorozott szénhidrogén/szénhidrogén hűtőközegkövetkeztében fennmaradó kockázatok, Oldal 22.](#)

#### FIGYELMEZTETÉS

Személyi sérülés és anyagi károk veszélye!

A készülék kizárólag rendeltetészerű módon használható. Az üzemeltetőnek gondoskodnia kell róla, hogy a készülék üzemeltetése, felügyelete és karbantartása során alkalmazott folyadék, valamint a kialakítás jellege megfeleljen a megrendelési dokumentációban meghatározott adatoknak.

Az üzemeltetőnek biztosítania kell, hogy az üzembentartási intézkedéseket a létesítmény üzemeltetési gépkönyvével összhangban hajtsák végre.

A készülék kizárólag a gyártó írásos engedélye alapján tölthető fel eltérő típusú folyadékkal. Az irányadó rendeltetészerű használatot a mellékelt megrendelési dokumentáció határozza meg.

A készülék típusábláján megadott max. üzemi nyomást nem szabad túllépni.

### 2.3.3 Nem rendeltetészerű használat

#### FIGYELMEZTETÉS

Személyi sérülés és anyagi károk veszélye!

A munkaközeg, valamint azok vízzel, illetve a munkaközeg továbbító részegységekben található más anyagokkal alkotott vegyületeik kémiai és fizikai hatást gyakorolnak az őket körülvevő anyagokra. A készülék kizárólag fluorozott szénhidrogén/szénhidrogén hűtőanyaggal, tölthető fel. A készülék eltérő munkaközeggel történő feltöltése azt eredményezné,

- hogy a szerkezeti anyag, a falvastagság, a húzószilárdság, a szívósság, a korrózióállóság, az alakképzési eljárás és az üzem részéről elvégzett vizsgálatok nem megfelelőek a másik munkaközeghez, és nem állnak ellen az esetlegesen fellépő nyomásoknak és igénybevételeknek,
- hogy más munkaközeggel és más munkaközeg-keverékkel szemben nem ellenállóak, és
- hogy üzem közben és nyugvó állapotban nem maradnak tömítettek, valamint
- hogy a munkaközeg esetleges hirtelen történő, nagymértékű kiszabadulása a személyeket és/ vagy a tárgyakat közvetlenül, a környezetet pedig közvetve veszélyeztetik.

A típusáblán megadott legmagasabb megengedett üzemi hőmérsékletet nem szabad túllépni. Az üzemi hőmérséklet túllépése azzal jár, hogy

- a készülékben túl nagy lenne a nyomás (nyomás és hőmérséklet közötti összefüggés),
- anyagfáradási jelenségek lépnének fel.

A típusáblán megadott maximális megengedett üzemi nyomást nem szabad túllépni. Az üzemi nyomás azt vonná maga után,

- hogy a készülék munkaközeg-továbbító részegységei a várható fizikai, termikus és kémiai igénybevételeknek és a nyomásnak, amely üzem közben és nyugvó állapotban felléphet, nem állnak ellen,
- hogy üzem közben és nyugvó állapotban nem maradnak tömítettek,
- hogy a munkaközeg lehetséges hirtelen kiszabadulása a munkaközegvivő alkatrészek törése vagy szivárgása után az alábbiakat eredményezi:
  - Veszélyeztetés szétrepülő anyagok által,
  - veszélyeztetések oxigénkiszorítás által,
  - égésveszély (jelenlévő hűtőgépajrészek által),
  - fagyásveszély (folyékony hűtőközeg kifröccsenése következtében),
  - fulladásveszély,
  - pánikreakciók miatti veszélyek,
  - környezetterhelés.

### FIGYELMEZTETÉS

fluorozott szénhidrogénnel/szénhidrogénnel működtetett kondenzátort, száraz hűtőt tilos használni ott, ahol

- fennáll az a lehetőség, hogy az munkaközeg rövid ideig tartó vagy tartós megérintése, belégzése vagy lenyelése miatt a veszélyestől veszélyeztetés is bekövetkezhet,
- ahol fennáll az a lehetőség, hogy a betöltött munkaközeg hirtelen teljesen vagy nagy részben jelentősebb mértékben kiszabadul (kiszabadul és elpárolog) rövid időn belül (pl. kevesebb, mint 5 perc) megtörténhet.

A készüléken nem eszközölhetők módosítások a Güntner GmbH & Co. KG előzetes írásbeli engedélye nélkül. Módosítások a készüléken:

- Az üzemi feltételek megváltoztatása (vonatkozó fejezet: [Id. Készülék \(jellemző értékek\), Oldal 29](#))
- A ventilátorteljesítmény megváltoztatása (légmennyiség)
- Az átáramló munkaközegmennyiség megváltoztatása
- Átállítás egy másik munkaközegre

A készüléket nem szabad üzemeltetni, ha a gyártó által felszerelt védőberendezések nincsenek jelen, nincsenek szabályszerűen felszerelve és nem teljesen működőképesek.

A készülék nem üzemeltethető, ha az károsodott vagy üzemzavart jelez. A károsodásokat és üzemzavarokat haladéktalanul jelezni kell a Güntner GmbH & Co. KG vállalat számára, és haladéktalanul orvosolni kell azokat.

A készüléken nem szabad az ebben a gépkönyvben előírt személyi védőfelszerelés nélkül munkálatokat végrehajtani.

## 2.4 Egyéb mechanikus veszélyek

### 2.4.1 Lamellák, éles készüléksarkok és -élek

#### ⚠ FIGYELMEZTETÉS



Figyelmeztetés kézsérülés veszélyére!

Vágásveszély kezekre és ujjakra nézve, a lamelláknál és a készülék éles sarkainál és éleinél.



Használjon erős kézvédelmet!

### 2.4.2 Ventilátorok

#### ⚠ FIGYELMEZTETÉS



Levágási veszély, berántási veszély!

A forgó ventilátorlapátoknál az ujjakra nézve levágásveszély, a kezekre sérülésveszély és a szabadon lévő részekre, mint pl. haj, nyaklánc vagy ruhadarabok részei, berántásveszély áll fenn.



A ventilátort nem szabad védőrács nélkül üzemeltetni. Becsípődésveszély!

Az üzemben tartási munkálatoknál, a ventilátor automatikus indulásánál becsípődésveszély áll fenn az ujjakra és kezekre nézve.



A készüléket feszültségmentesíteni kell, mielőtt üzemben tartási munkálatokat kezdenek, melynél el kell távolítani a védőrácsot. A készülékeket biztosítani kell a szándékolatlan újrabekapcsolás ellen, a készülékhez tartozó elektromos biztosítékok eltávolításával. A készüléket egy alkalmas figyelmeztető táblával kell biztosítani a szándékolatlan újrabekapcsolás ellen.

## 2.5 Egyéb elektromos veszélyforrások

### ⚠ FIGYELMEZTETÉS



Figyelmeztetés veszélyes elektromos feszültségre!

A feszültség alatt álló alkatrészek, mint például a motorok és az elektromos vezetékek közvetlen, illetve közvetett megérintése súlyos sérülésekhez és akár halálhoz vezethet.



A karbantartási munkálatokat megelőzően a készüléket feszültségmentesíteni kell. Ehhez lásd a hűtőrendszer dokumentációját. A készülékeket biztosítani kell a szándékolatlan visszakapcsolás ellen, a készülékhez tartozó elektromos biztosítékok eltávolításával. A készüléket egy arra alkalmas figyelmeztető tábla elhelyezésével kell biztosítani a szándékolatlan visszakapcsolás ellen.

Ügyelni kell arra, hogy a tápellátás vezetékai feszültségmentesített készülék esetén is feszültség alatt állhatnak.

A villamossági berendezéseken kizárólag olyan személyek végezhetnek munkálatokat, akik a szükséges szakértelemmel rendelkeznek (villanyszerelők vagy az elektrotechnika területén járatos személyek), és akiket az üzemeltető erre felhatalmazott.

## 2.6 Egyéb termikus veszélyek

### 2.6.1 Égési sérülés veszélye

### ⚠ FIGYELMEZTETÉS



Figyelmeztetés forró felületre!

üzemelésnél a készülék csőkötegének (hőcserélők) ill. a készülék és csővezetékeinek hőmérséklete magasabb, mint +45 °C. Megérintésük égési sérülést okoz.

+45 °C fölötti hűtőközeg-hőmérsékletek felett égési sérülés veszélye áll fenn a csővezetékreszeknél és elosztócsöveknél.



Használjon védőkesztyűt.

## 2.7 fluorozott szénhidrogén/szénhidrogén hűtőközeg következtében fennmaradó kockázatok

A felhasznált FKW-/HFKW-hűtőközegek (R134a, R404A, R407C, R507, ...) az L1/A1 csoportba tartozó hűtőközegek, az éghetőség (L) és a mérgezőség (A) szerinti osztályozásban, a nyomástartó berendezésekre vonatkozó 97/ 23/EU uniós irányelv (Nyomástartó berendezések irányelve) alapján:

- Hűtőközegek, melyek gáz formájában semmilyen koncentrációnál nem éghetőek levegőben.
- Hűtőközegek, melyek időszűlyozású, átlagolt koncentrációnál, melynek nincs kedvezőtlen hatása a legtöbb munkatársra, akik nap mint nap, normális 8 órás munkanap és 40 órás munkahét folyamán ki vannak téve ennek a koncentrációnak, melynek értéke megegyezik vagy meghaladja a 400 ml/ ml/m<sup>3</sup> (400 ppm (V/V)) értéket.

Nincs közvetlen veszély a foglalkoztatottakra nézve. Jó szellőzésnél és elszívásnál a koncentráció problémamentesen és jóval alulmúlja az engedélyezett határértéket.

### FIGYELMEZTETÉS

Egészségkárosodás és környezeti kár veszélye!

Az L1/A1 csoportba tartozó hűtőközegek általában nehezebbek a levegőnél, ezért lefolyhatnak mélyebben fekvő helyiségekbe. Álló levegőnél a talaj közelében koncentrációnövekedés következhet be. Magas koncentrációknál szívritmuszavar és fulladás veszélye áll fenn az oxigéntartalom csökkenése miatt - különösen talajközében.

- Illetéktelen személyek nem férhetnek hozzá a készülékhez.
- Ügyelni kell a munkahelyiségek jó szellőzésére, hogy elkerülhető legyen a túl magas gőzkoncentrációk belélegzése.
- Ügyeljen arra, hogy a készülékből kilépő FKW-/HFKW-hűtőközeg ne hatolhasson be az épületbe, és személyeket más módon se veszélyeztessen. Az FKW-/HFKW-hűtőközeggőz, ill. -gáz nem kerülhet szomszédos helyiségekbe, lépcsőházakba, udvarokra, folyosókra vagy vízelvezető rendszerekbe, és veszélyeztetés nélkül kell azokat elvezetni.
- A levegő FKW-/HFKW-hűtőközeg-koncentrációját felügyelni kell, hogy biztosítsák a határértékek betartását.
- A készülék tömítettségét a jelen gépkönyvben leírt gyakorisággal kell ellenőrizni ( [ld. Ellenőrzési és karbantartási terv, Oldal55](#)).



Gyulladás- és tűzveszély!

- Tűzveszélyes munkáknál, pl. csiszolás, forrasztás és hasonló, alkalmas tűzoltási berendezéseket kell a helyszínen készenlében tartani.
- Különösen kell ügyelni a széthordott olajmaradékok vagy az FKW/HFKW-hűtőközeg gyulladásának veszélyére.



- Biztosítani kell, hogy a rendelkezésre bocsátott tűzoltási berendezések elegendő számban legyenek jelen, használhatóak legyenek, és ne reagáljanak veszélyesen az FKW/HFKW-hűtőközeggel.
- Munka közben tilos a dohányzás!



Fagyási sérülés veszélye!

A forráskésedelem alatt álló FKW-/HFKW-hűtőközeg szétszóródás által a bőr vagy szemek fagyásához vezethet.

- FKW-/HFKW-hűtőközegkitörés utáni zavarelhárítási munkálatoknál ügyelni kell meglévő, még forráskésedelem alatti FKW-/HFKW-hűtőközetre.

**Mérgezésveszély!**

Az FKW-/HFKW-hűtőközeg tüzzel történő érintkezésénél mérgező égéstermékek keletkezhetnek.



- FKW-/HFKW-hűtőközeg nyílt lánggal történő érintkezését el kell kerülni.
- Hegesztési és forrasztási munkálatokat csak az FKW-/HFKW-hűtőközeg érintett helyiségből történő teljes eltávolítása után szabad végrehajtani. Ilyenkor ügyelni kell a megfelelő szellőzésre.
- Mindenképpen viseljen a magas FKW-/HFKW-hűtőközeg-koncentrációjú helyiségekben történő vészmunkálatoknál egy a helyiség levegőjétől független légzőkészüléket.

## 2.8 Egyéb veszélyek rezgések által

### ⚠ FIGYELMEZTETÉS

Személyi és anyagi károk veszélye szétrepülő anyagok által

Ha a ventilátor működése alatt a ventilátorok szétroncsolódnak, akkor a ventilátorlapátok szétrepülő részei a közelben lévő személyekben sérüléseket vagy tárgyakban károkat okozhatnak.

A hűtőberendezésében úgy kell megtervezni, kialakítani és beépíteni, hogy a rezgések következtében fennálló azon veszélyforrásokat, amelyek az említett egységekben, illetve a berendezés más részeiben kialakulnak, az összes rendelkezésre álló rezgéscsökkentő eszközzel a lehető legalacsonyabb szintre kell csökkenteni, lehetőleg a forrásnál.

### TANÁCS

Anyagi károk rezgések által

Ventilátorok üzemeltetésénél rendszeresen keletkeznek rezgések, melyeket kiegyensúlyozatlanságok felerősítenek, melyek szennyeződések vagy a ventilátorlapátok sérülése által jöhetnek létre. A rezgések átadódnak a készüléknek, és abban károkat okozhatnak, valamint károsíthatják a készülékfelfüggesztést vagy a hűtőlétesítménynek készülékhez csatlakoztatott komponenseit.

Rendszeresen ellenőrizni kell a ventilátorlapátok és -védőrácsok szennyeződéseit, valamint a ventilátorok nyugodt járását ( [Id. Ventilátorok, Oldal 55](#)).

## 2.9 Egyéb veszélyek nyomás alatti alkatrészek által

### ⚠ FIGYELMEZTETÉS

Személyi és anyagi károk veszélye nyomás alatti alkatrészek által, melyek FKW-/HFKW-hűtőközeget tartalmaznak!

A nyomás alatt álló csöveknek vagy a készülék nyomás alatt álló alkatrészeinek törése esetén a szétrepülő anyagok személyi sérüléseket vagy anyagi károkat okozhatnak. A munkaközeg hirtelen bekövetkező jelentős kiszabadulása – a készülék nyomásvivő alkatrészeinek törése vagy szivárgása után – a veszélyes tulajdonságai miatt az alábbiakat eredményezheti:

- Oxigénkiszorítás
- Égésveszély jelenlévő hűtőgépolarészecskék által
- Fagyásveszély (folyékony hűtőközeg szétszóródása által)
- Fulladásveszély

- Pánik
- Környezetterhelés

Biztosítani kell, hogy az érintett készülék a üzemben tartási munkák előtt nyomásmentes legyen vagy el kell előtte távolítani belőle a munkaközeget.

Az üzemben tartási munkákat – különösen forrasztást – az érintett készüléken csak a munkaközeg készülékből való teljes eltávolítása után szabad elvégezni.

## 2.10 Egyéb veszélyek hibás beszerelés miatt

### FIGYELMEZTETÉS

Személyi és anyagi károk veszélye hibás beszerelés miatt!

A hibás beszerelés veszélyhez vezet a következők által:

- A készülék és a csővezetékek közegvivő alkatrészeinek törése vagy szivárgása
- Hiányzó tehermentesítő berendezések folyadéktágulás ellen: Nem szorulhat be folyadék, mely a hűtőlétesítmény nyugvó állapotában felmelegedhet, és tágulása a cső vagy a csatlakozókarimák szétszakadásához vezethet.
- Egyenetlen tehereloszlás a rögzítéseken, készüléken belüli feszültségek ill. készülékmozdulás veszélyével (a készülék és a csővezetékek közegvivő alkatrészeinek törése vagy szivárgása, leszakadásveszély)
- Munkaközegvivő vezetékek nem elegendő biztosítása mechanikai károsodás ellen! Építésoldali csatlakozások: nem tehermentesített beszerelés; erőbehátás az elosztó- és gyűjtőcsövekre a készülék munkaközegvivő alkatrészeinek törése vagy szivárgásának veszélyével, leszakadásveszély!
- A készülék leszakadásának és lezuhanásának veszélye, ezáltal veszély a kiáramló munkaközeg és szabaddá váló elektromos vezetékek által
- Károsodás veszélye környezetfüggő veszélyforrások által (gyártási, szállítási és más folyamatok az elhelyezés helyszínén)
- A készülék funkciójának zavara a légbe- és -kiáramlás akadályozása miatt
- Az összes oldalról történő felügyelet, ellenőrzés és karbantartás akadályozása, azaz nem akadálymentes a munkaközegvivő és elektromos alkatrészekhez, csatlakozásokhoz és vezetékekhez való hozzáférés, nem felismerhető a csővezetékek jelölése, és nincs elegendő hely vizsgálatokra

Biztosítani kell, hogy:

- a készülékek a tömegüknek megfelelő rögzítési pontokon legyenek beszerelve, és hogy rögzítőcsavarokkal legyenek lefixálva. A csavarkötések szilárdságáért az üzemeltető ill. a beszerelő viseli a felelősséget,
- a rögzítőcsavarokat a rögzítőfuratok gyártó által statikailag igazolt átmérőjéhez kell kiválasztani,
- a rögzítőcsavarozást alkalmas csavarbiztosítással oldás ellen biztosítani kell,
- a rögzítőcsavarozást nem húzzák vagy fordítják túl,
- minden rögzítőcsavarozás egyformán erősen legyen meghúzva, hogy lehetőleg minél egyenletesebb tehermegoszlást lehessen elérni a rögzítéseken,
- az összes rögzítési pont rögzítési siktól való távolsága idővel és teher alatt állandó maradjon, hogy ne lépjenek fel feszültségek a készülékben. A készülékeket a rögzítési pozíciójukban fixálni kell, a készülékeltolódások megakadályozása érdekében.
- a rögzítőcsavarozást a karbantartások keretében működési biztonságukra nézve megvizsgálják [ld. Üzemben tartás, Oldal 53,](#)

- a készüléket úgy kell rögzíteni ill. elhelyezni, hogy környezetfüggő veszélyforrások (gyártási, szállítási és más folyamatok az elhelyezés helyszínén) ne rongálják meg ill. illetéktelenek beavatkozása ne zavarja funkcióját,
- a készülékeket úgy kell rögzíteni ill. elhelyezni, hogy mindig akadálytalan legyen a légbe- és -kiáramlás, légrövidzárlat nélkül,
- a készülékeket úgy kell rögzíteni ill. elhelyezni, hogy mindig lehetséges legyen minden oldalról a felügyelet, ellenőrzés és karbantartás, azaz akadálymentes legyen hűtőközegvívó és elektromos alkatrészekhez, csatlakozásokhoz és vezetékekhez való hozzáférés, felismerhető legyen a csővezetékek jelölése, és elegendő hely legyen vizsgálatokra,
- a munkaközegvívó vezetékeket biztosítani kell a mechanikai károsodás ellen! Építésoldali csatlakozások: tehermentesített beszerelés; nincs erőbehatás az elosztó- és gyűjtőcsövekre,
- a készülék beszereléskor a következőkre mindenképpen ügyelni kell:
  - Objektumoktól való megadott távolság feltétlen betartása, melyek az FKW-/HFKW-hűtőközeg toxikus behatása által veszélyeztetettek lehetnek,
  - Intézkedések megteremtése, hogy védett objektumokat megóvják az EN 378-3 által engedélyezett értékeknél nagyobb FKW-/HFKW-hűtőközeg-koncentrációtól,
  - Könnyen éghető anyagok készülék alatti elhelyezésének elkerülése,
  - A készülékeket úgy kell rögzíteni ill. elhelyezni, hogy: Azokon a területeken, melyek az üzem belüli közlekedésre szolgálnak, a készülékbe ill. azokból kivezető csővezetékeket csak oldhatatlan kötésekkel és szerelvényekkel szabad lefektetni.
  - Folyadékátgúlás ellen tehermentesítő berendezéseknek rendelkezésre kell állniuk.
  - A hűtőlétesítmény nyugvó állapotában túlhűtött folyadéknak csak a lehető legkisebb mértékben szabad jelen lennie – „folyadékzsákok” számának minimalizálása,

## 2.11 Egyéb veszélyek üzem közbeni törés által

### ⚠ FIGYELMEZTETÉS

Személyi és anyagi károk veszélye üzem közbeni törés által!

- Hibás beszerelés ( [ld. Egyéb veszélyek hibás beszerelés miatt, Oldal 25](#)),
- A megengedett legmagasabb üzemi nyomás figyelmen kívül hagyása ( [ld. Üzemeltetési feltételek, Oldal 19](#)),
- Nyomás alatti vezetékszakaszok figyelmen kívül hagyása karbantartás során ( [ld. Egyéb veszélyek nyomás alatti alkatrészek által, Oldal 24](#)),
- Rezgések általi egyéb veszélyek figyelmen kívül hagyása ( [ld. Egyéb veszélyek rezgések által, Oldal 24](#))

töréshez vezet üzem közben és üzembentartásnál. Így veszélyeztetés lép fel

- kirepülő anyagok ( [ld. Egyéb veszélyek nyomás alatti alkatrészek által, Oldal 24](#)),
- kiszabaduló munkaközeg ( [ld. fluorozott szénhidrogén/szénhidrogén hűtőközeg következtében fennmaradó kockázatok, Oldal 22](#))

Biztosítani kell, hogy

- a beszerelést hibátlanul végezzék el,
- a maximálisan engedélyezett üzemi nyomást mindig betartsák,
- a nyomásvívó vezetékszakaszokat minden üzembentartási és helyreállítási munka előtt nyomásmentessé tegyenek,
- A rezgéseket, amelyek a hűtőlétesítményből, (a teljes létesítmény kompresszorai, készülékei és vezetékei okozta rezgések,), valamint a ventilátorból származnak (szennyeződések vagy

sérülés miatt kialakuló kiegyensúlyozatlanságok), minden lehetséges eszközzel mérsékelni kell, és a minimális szintre kell csökkenteni.

- Tehermentesítő berendezések folyadéktágulás ellen rendelkezésre álljanak.
- A hűtőlétesítmény nyugvó állapotában túlhűtött folyadék csak a lehető legkisebb mértékben legyen jelen, a „folyadékzsákok” számának minimalizálása által

## 2.12 Egyéb veszélyek kirepülő tárgyak vagy folyadék által

### ⚠ FIGYELMEZTETÉS

Személyi és anyagi károk veszélye kirepülő tárgyak vagy folyadék által!

Kirepülő tárgyak és folyadékok miatti maradék kockázatok ( [ld. Egyéb veszélyek üzem közbeni törés által. Oldal 26](#)).

## 2.13 Egyéb veszélyek ártalmatlanításnál

### ⚠ FIGYELMEZTETÉS

Személyi és anyagi károk veszélye az FKW/HFKW- munkaközeg által!

Az alábbi tanácsok a készülék szakszerű ártalmatlanításához szolgáló ajánlások. Az üzemeltetési országban érvényes hulladékgazdálkodási törvények kötelező erejűek:

- Az ártalmatlanítást csak szakértő végezheti el.
- A készülék összes részegységét – például: munkaközeg, hűtőolaj, csőköteg (hőcserélő), ventilátorok, – szabályszerűen kell ártalmatlanítani.
- A használt munkaközeg, melyet nem szántak újrafelhasználásra, hulladékként kell kezelni, és biztonságosan ártalmatlanítani. Nem kerülhet szennyezés a környezetbe.
- Az FKW-/HFKW-hűtőközeget a megfelelő biztonsági intézkedés betartásával kell áttölni egy speciális hűtőközeg-tartályba. Ennek a speciális hűtőközeg-tartálynak alkalmasnak kell lennie a hűtőközeghez. Könnyen azonosíthatónak és a hűtőközeg számára jelöltnak kell lennie, pl. „HFKW R-4304A visszanyerés“.
- Egyszer használatos tartály nem használható, mert fennál a lehetősége annak, hogy a hűtőközeggőz maradékai az ártalmatlanításnál kiszöknek.
- A munkaközeg-tartályt nem szabad túltölteni. A munkaközeg-tartály maximálisan engedélyezett nyomását a munkafolyamat során egyszer sem szabad túllépni.
- A munkaközeg nem szabad olyan közegetartályba tölteni, mely egy másik vagy egy ismeretlen munkaközeg tartalmaz. Ezt másik vagy ismeretlen munkaközeg nem szabad a légkörbe kiereszteni, hanem azonosítani, újrahasznosítani vagy szabályszerűen ártalmatlanítani kell.
- A munkaközeg megsemmisítéséhez egy hatóságilag engedélyezett berendezésre lehet szükség.
- A használt hűtőgépolajat, melyet a készülékből visszanyertek és nem hasznosítható újra, egy különálló, alkalmas tartályban kell tárolni, hulladékként kell kezelni, és biztonságosan ártalmatlanítani kell.
- A készülék összes, munkaközeg és hűtőolaj tartalmazó részegységét szabályszerűen kell ártalmatlanítani.

- A készülék többnyire a következő alapanyagokból áll: réz, alumínium, horganyzott acél (csőköteg (hőcserélő) és ház), valamint acél, alumínium, réz, poliamidok (motorok). Ezek az anyagok a hulladékgyűjtés során keresztül, színezett állapotban is, átdolgozhatók újrahasznosításra mechanikus vagy termikus szétválasztás útján.
- A szétbontás előtt ki kell üríteni a készülék munkaközegvívő alkatrészeit, miközben a legfeljebb 200 l-es csőtérfogató készülék abszolút nyomását legalább 0,6 barra, 200 l fölött legalább 0,3 barra kell lecsökkenteni. A nyomáscsökkentési eljárás akkor fejeződik be, amikor a nyomás már nem növekszik és konstans marad, és a készülék környezeti hőmérsékletű.

### FIGYELMEZTETÉS

Környezetmérgezés veszélye!

A hűtőközeg visszanyeréséhez ill. ártalmatlanításához szolgáló berendezést úgy kell üzemeltetni, hogy a hűtőközeg vagy hűtőgépolaj környezetbe történő kibocsátása a lehető legalacsonyabb legyen.

- Biztosítani kell, hogy ne kerüljön munkaközeg a talajvízbe.
- A munkaközeg visszanyeréséhez ill. ártalmatlanításához szolgáló berendezést úgy kell üzemeltetni, hogy a munkaközeg vagy hűtőgépolaj környezetbe történő kibocsátása a lehető legalacsonyabb legyen.

A Güntner GmbH & Co. KG szállítási csomagolásai környezetbarát anyagokból készülnek, és anyag-újrafelhasználásra alkalmasak.

## 3 Műszaki adatok

### 3.1 Készülék (jellemző értékek)

#### TANÁCS

A ventilátorok teljesítményértékei az elhelyezési hely környezeti hőmérsékletétől és léghellenállásától függenek.

Az összes elektromos alkatrész az EN-szabványok szerint van kialakítva.

Projektszám	Lásd a megrendelési ajánlati dokumentációt
Készülék megnevezése	Lásd a megrendelési ajánlati dokumentációt
Gyártási szám	Lásd a megrendelési ajánlati dokumentációt
Gyártási év	Lásd a megrendelési ajánlati dokumentációt
Munkaközeg	Lásd a megrendelési ajánlati dokumentációt
Térfogat	Lásd a megrendelési ajánlati dokumentációt
Engedélyezett üzemi nyomás	32 bar
Nyomáspróba	35,2 bar
Engedélyezett min./max. hőmérséklet (TS)	-50 ... +95 °C
Engedélyezett páratartalom	< 100 %
Vizsgálati dátum	Lásd a megrendelési ajánlati dokumentációt
Vizsgálati közeg	Sűrített levegő
Zajkibocsátás	Lásd a megrendelési ajánlati dokumentációt. Az EN 13487 szabvány C függeléke szerinti (normatív) hangnyomásszint kiszámításának standard eljárása szerint.
Tömeg	Lásd a megrendelési ajánlati dokumentációt

### 3.2 Ventilátorok

A(z) GVH sorozatnál felhasznált, 450 és 650 mm közötti átmérőjű ventilátorok 230 V-os, 1~ 50 Hz-es váltakozó árammal működnek. A 800 és 1000 mm közötti átmérőjű ventilátorok fordulatszáma Güntner szabályozókészülékekkel szabályozható. A háromfázisú váltakozó áramú ventilátorokat általában csillag/delta-átkapcsolással 2 különböző fordulatszámon lehet üzemeltetni. Ezek 5 teljesítményfokozattal/zajszinttel (N, M, L, S, E) szállíthatók.

Ventilátortípus	Lásd a megrendelési dokumentációt
Védelmi osztály	IP54, hőosztály: 155 (F) és DIN VDE 0530
Áramnem	Háromfázisú váltakozó áram vagy egyfázisú váltakozó áram
Feszültség	400 V 3~ 50 Hz vagy 230 V 1~ 50 Hz

Kiegyensúlyozás jósága	Q 6,3 a VDI 2060 szerint
Engedélyezett levegő hőmérséklet	Alkalmazási tartomány: min. -30 °C és +55 °C között
Védőberendezések	<ul style="list-style-type: none"><li>• Termikus: Termoérintkezők (nyitó)</li><li>• Mechanikus: Érintési védőrács EN 294 szerint</li></ul>
Védőberendezések	<ul style="list-style-type: none"><li>• Termikus: Hőérintkezők ( hőmérséklet-felügyelők termikus túlterhelés elleni biztosításhoz).</li><li>• Mechanikus: Érintési védőrács EN 294 szerint</li></ul>

## 4 Felépítés és funkció

A kondenzátor a következőkből áll:

- egy csőköteg, amely lamellás csőtömlőkből áll, (rézcső; alumíniumlamella), elosztó- és gyűjtőcsövek (réz) és csőcsatlakozások a csővezetékrendszerhez,
- egy önhordó házszerkezetből, , a lábak számának csökkentéséhez, valamint a behajlási- és csavarodási szilárdság növeléséhez. A ház horganyzott acéllemezből áll, kavicsszürke RAL 7032-vel lakkozva.
- és – a kivitelezéstől függően – egy vagy több tengelyirányú. Így két ventilátor-kivezetésre van lehetőség: normál és megerősített (opció).

A GVH terméksorozat kondenzátorait hűtőrendszerbe történő beépítés céljára alakították ki. A hűtőlétesítmény egymással összekötött hűtőközegvívő alkatrészek és szerelvények kombinációja, melyek egy zárt kört alkotnak, amelyben a hűtőközeg körbeáramlik.

A hűtőközeg alacsony hőmérsékleten és nyomáson felveszi a hőt és elpárolog (párologtató oldal), majd magasabb hőmérsékleten és nyomáson ismét leadja a hőt és cseppfolyóssá válik (kondenzátor oldal). A kondenzátor levegőnek történő hőleadás útján cseppfolyósítja a hűtőközeget, melyet ventilátorok továbbítanak a száraz hőcserélő felületén keresztül.

A felhasznált R134a, R404A, R407C, ... FKW/HFKW hűtőközegek az L1/A1 csoportba tartoznak ([ld. fluorozott szénhidrogén/szénhidrogén hűtőközegek következtében fennmaradó kockázatok, Oldal 22](#)).

## 5 A szellőztető motorja

### TANÁCS

Hosszabb tárolási vagy használaton kívüli idő esetén a szellőztetőket havonta 2-4 órán keresztül üzemeltetni kell.

### TANÁCS

Az IP55 vagy magasabb számú védőjelzéssel ellátott szellőztetőberendezések használata esetén a rendelkezésre álló zárt kondenzvízfuratok legalább félévente meg kell nyitni.

### AC-technológia

Az AC-motorokat egy hőérzékelő (vagy hidegvezető) védi a túlmelegedéstől.

Hőrelés motoroknál úgy kell a bekötést elvégezni, hogy kioldott hőrelénél a motort ne lehessen bekapcsolni. A nem szándékos visszakapcsolás elkerülése érdekében reteszelés alkalmazását javasoljuk.

A hidegvezető motorokhoz egy másik külső kioldókészülék szükséges a beépített termisztorok miatt. A nem szándékos visszakapcsolás elkerülése érdekében reteszelés alkalmazását javasoljuk. A termisztorok próbafeszültsége max. 2,5 V lehet, illetve csak áramkorlátozó mérőműszer használata engedélyezett.

Csillag-háromszög-átkapcsolás használata esetén figyelembe kell venni egy megfelelő késedelmi időt.

A közvetlenül elinduló, 4,0 kW-nál nagyobb teljesítményű motoroknál szükség lehet indítási áramot korlátozó rendszerre (fokozatos indítás tirisztor segítségével).

Amennyiben frekvenciaváltókat alkalmaznak a fordulatszám-szabályozáshoz, akkor a külső forgórészes ventilátoroknál az alábbiakra kell ügyelni:

A frekvenciaváltó és a ventilátorok között minden pólusnál hatékony szinuszsűrűket kell kötelezően beépíteni (szinusz formájú kimeneti feszültség! Szűrőhatás fázis-fázis és fázis-föld között.)

E funkció a Güntner vállalat frekvenciaváltóinak alapfelszereltségéhez tartozik. A szabványos váltakozó áramú motorok frekvenciaváltókkal történő közvetlen üzemeltetésre is alkalmasak.

A háromfázisú ventilátormotorok csillag-delta kapcsolással, illetve fordulatszám-szabályozóval is üzemeltethetők. A forgásirányt ellenőrizni kell. Két fázis felcserélődése esetén a forgásirány nem lesz megfelelő.

### EC-technológia

### TANÁCS

A ventilátormotorok saját elektronikus áramkörrel rendelkeznek. Ezt az áramkört a Güntner Motorvezérlő (GMM) vezéri. A motorokat típusuk szerint egyfázisú (1~, 200–277 V AC, 50/60 Hz) **vagy** háromfázisú (3~, 380–480 V AC, 50/60 Hz) feszültséggel lehet működtetni. GMM nélküli üzemben a ventilátorokat 0–10 V feszültség vezéri. Az elektromos csatlakoztatást a csatlakozási tervek vagy a motor kapcsolószekrényére vonatkozó információk alapján kell elvégezni.

## 6 Szállítás és tárolás

### 6.1 Biztonság

#### ⚠ FIGYELMEZTETÉS

Becsípődés veszélye leesés által!

60 kg és 2750 kg közötti súlyú készülék. A készülék megcsúszhat és leeshet a szállítóeszköztől. Ez súlyos sérülést és akár halálos balesetet okozhat. Az erős ütések és rázkódások megrongálhatják a készüléket.

Biztosítani kell, hogy az igénybe vett személyzet szakszerűen képes lepakolni.

Ügyelni kell arra, hogy szállítás közben senki sem tartózkodik a készülék mellett vagy a teherzónában.

Ügyeljen az egyenletes súlyeloszlásra. Fordítson figyelmet a becsomagolt készülék szállítási jelöléseire ( [ld. Egyéb jelölések és információk a készüléken, Oldal 15](#)).

Szállítás daruval és targoncával: Biztosítani kell, hogy ne kerüljön hó a készülékre, ezenkívül szélcsendre van szükség.

A készüléket elcsúszás és mechanika rongálódás ellen védeni kell.

Darus szállításnál: A teherfelvevő eszközök kampóit és bilincseit csak a gyártó által előírt helyeken szabad beakasztani, azaz a gyárilag felszerelt darufüleken. Biztosítani kell, hogy a készülék házat ne nyomják össze a szíjak.

Adott esetben szállítási segédeszközöket kell használni. A készülék tömegének megfelelő szállítóberendezést kell használni. A készülék tömegét a megrendelési dokumentációban tüntették fel ( [ld. Felépítés és együttes érvényességű dokumentumok, Oldal 8](#) ). A csatlakozócsonkokat és a gyűjtőcsöveket nem szabad emelési, húzási, rögzítési pontként, illetve felmászás céljára használni. Ezáltal szivárgások keletkezhetnek.

A készüléket óvatosan kell szállítani. Különösen a készülék hirtelen lerakását kell elkerülni.

A készülékekre adott esetben csak erős, biztonságos lábbelivel szabad rálépni.

Ha a készüléken nincsenek korlátok, akkor adott esetben csak leesés elleni biztosítással szabad rálépni.

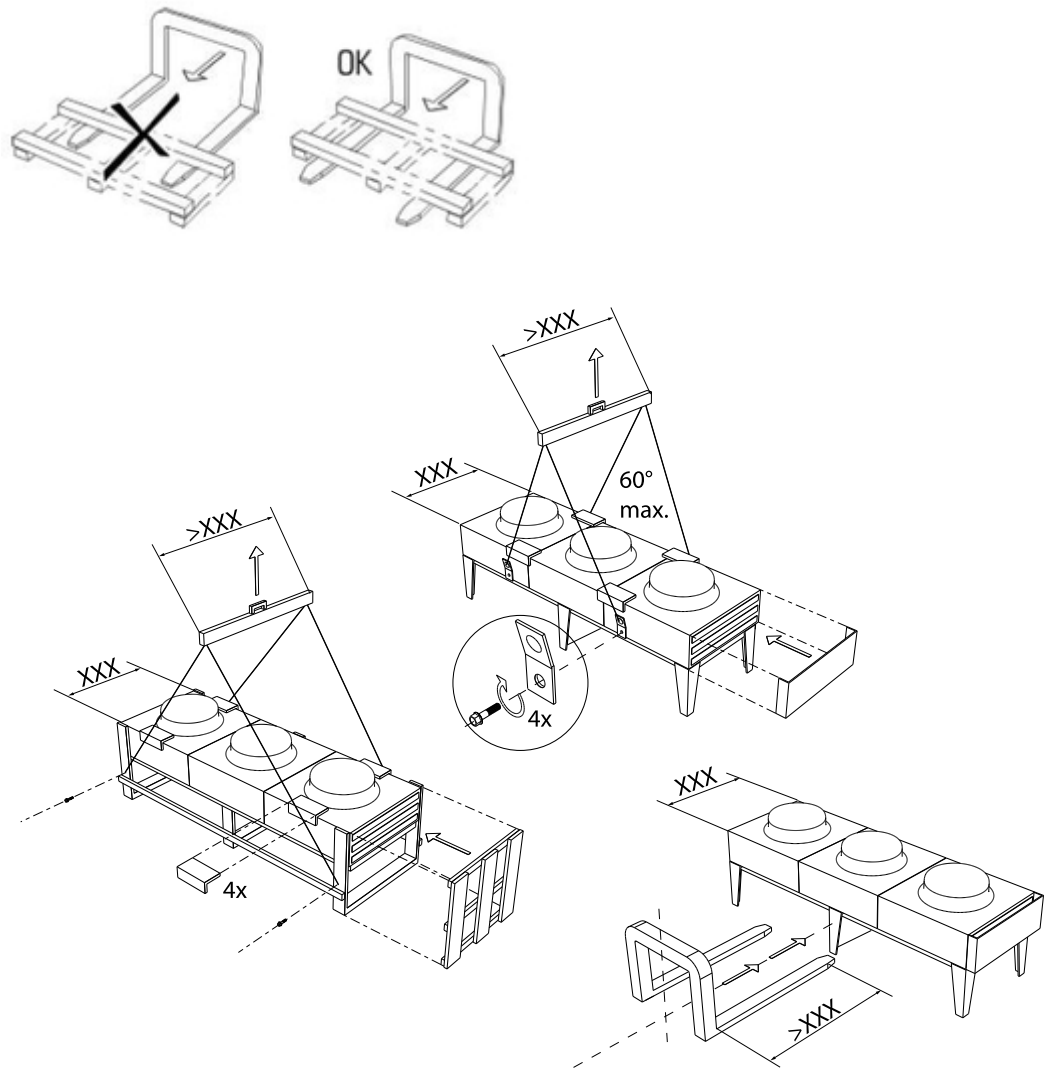
### 6.2 Szállítás és tárolás

#### TANÁCS

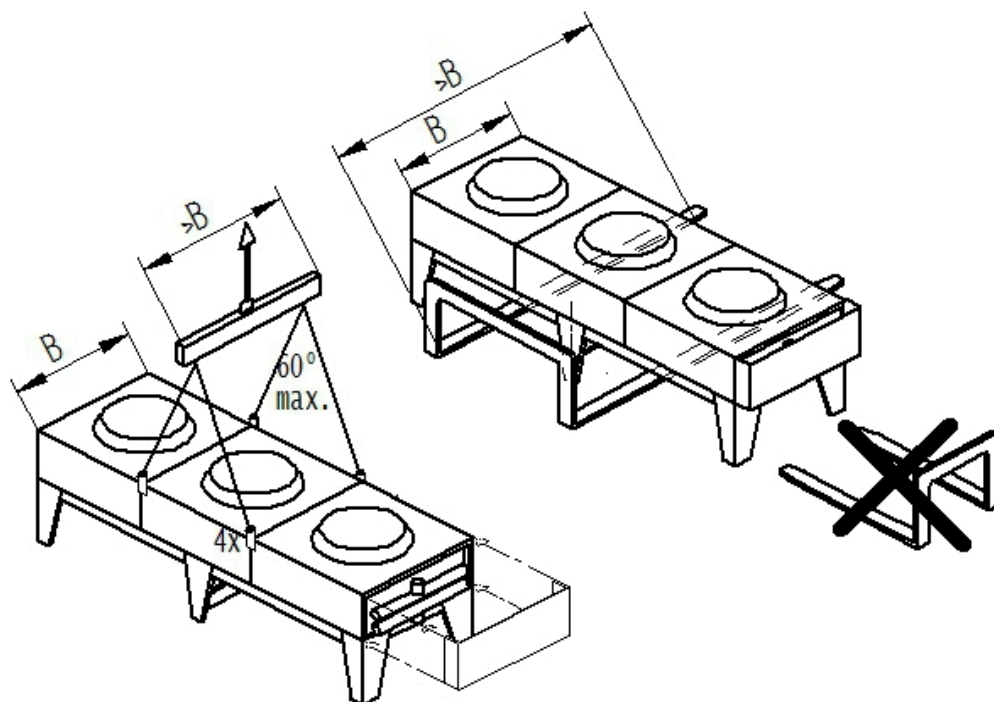
Olvassa végig és tartsa be a készülékcsomagoláson feltüntetett szállítási jelöléseket!

Az útegyenetlenségek és kátyúk következtében fellépő, tartós jellegű mechanikus terhelés, valamint a vízi szállítás okozta rezgések szállítási károkat okozhatnak. Tengeri úton vagy nem megfelelő állapotú közlekedési utakkal rendelkező országban történő szállítás esetén a rezgésre hajlamos alkatrészeket – különösen a ventilátorokat és adott esetben a lábkatokat – le kell szerelni a szállítás idejére.

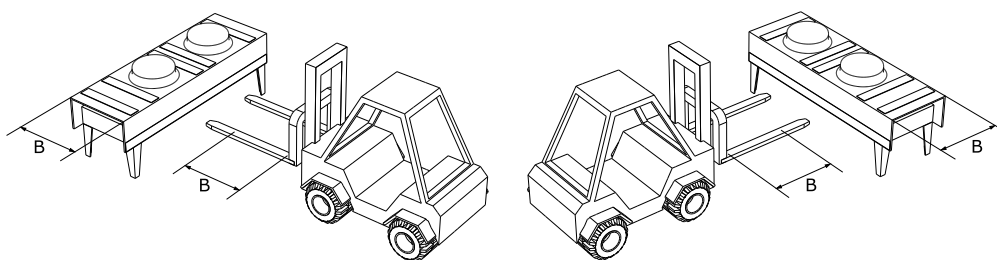
- ▶ A becsomagolt készüléket egy arra alkalmas szállítóeszközzel (például villás targoncával, daruval) szállítsa a végső elhelyezés szerinti helyre.
- ▶ Rakodja le a készüléket.



21 – A régi sorozat szállítási előírása



Az új sorozat szállítási előírása



4 – Behelyezési rész villástargoncához az SP 34 szerint

## 6.3 Tárolás beszerelés előtt

### TANÁCS

Korrózió- és szennyeződésveszély!

Nedvesség és szennyeződés nem juthat a készülék belsejébe.

- ▶ A készüléket védeni kell a porral, szennyeződéssel, nedvességgel, nyirkossággal, rongálódással, illetve az egyéb káros behatásokkal szemben. Káros behatások: [ld. Biztonsági tanácsok az elhelyezéshez és első üzembehelyezéshez, Oldal 37](#)
- ▶ A készüléket nem szabad a szükségesnél tovább tárolni. A készülékeket beszerelésükig csak eredeti csomagolásukban szabad tárolni. Mindenképpen csak egyforma méretű csomagegységeket szabad egymásra pakolni.

- ▶ A készülék védett helyre történő elhelyezése előtt por-, szennyeződés- és nedvességmentes helyen, rongálódás nélkül (jól szellőztetett csarnokban vagy fedett tárolóhelyen) kell tárolni.
- ▶ Ha a tervezett beszerelési időponthoz képest késik a készülék elhelyezése: a készüléket egy ponyvával kell védeni időjárási és más káros behatás, valamint szennyeződés ellen. Eközben a készülék jó szellőzésére kell ügyelni.

## 7 Elhelyezés és első üzembe helyezés

### 7.1 Biztonság

#### 7.1.1 Biztonsági tanácsok az elhelyezéshez és első üzembehelyezéshez

#### FIGYELMEZTETÉS

Személyi és anyagi károk veszélye kiáramló FKW-/HFKW-hűtőközeg által!

Szakszerűtlen beszerelés esetén fennáll a veszélye, hogy üzem közben munkaközeg áramlik ki, ami személyi sérülést és anyagi kárt okozhat ( [ld. fluorozott szénhidrogén/szénhidrogén hűtőközeg következtében fennmaradó kockázatok. Oldal 22](#))

Pontosan kell ügyelni a jelen fejezet elhelyezési útmutatásaira, és különös gondossággal kell eljárni!

#### TANÁCS

A létesítmény a sérülése!

A munkaközeg keringésben lévő idegen anyagok és szennyeződések ronthatják a létesítmény hatásfokát vagy rongálhatják a létesítmény alkotóelemeit. Különösen káros szennyeződések:

- Nedvesség,
- Atmoszférikus levegő,
- Forrasztási maradékok,
- Rozsda,
- Salak,
- Fémforgácsok,
- Instabil olajok,
- Por és szennyeződés minden fajtája.

A munkaközegvívó alkatrészekben lévő nedvesség az alábbiakat okozhatja:

- Vízkiválás és jégképződés kiesésekhez vezethetnek a hűtőlétesítmény kapcsoló és szabályozó szerelvényeinél,
- Savképződés,
- Hűtőgépolaj öregedése és bomlása,
- Korrózió.

Atmoszférikus levegő és más nem kondenzálható gázok az alábbiakhoz vezethetnek:

- Hűtőgépolaj oxidálódása,
- Munkafolyadék és hűtőgépolaj, közötti kémiai reakciók,
- Megnövekedett kondenzálódási nyomás a létesítményben.

Munkafolyadék és hűtőgépolaj, közötti kémiai reakciók nedvesség ill. atmoszférikus levegő jelenlétében a munkaközeg és hűtőgépolaj öregedésével és bomlásával az alábbiakat okozhatják:

- Szerves és szervetlen savak képződése,
- Megnövekedett sűrített gáz hőmérséklet a készülékben,
- Korrózió,
- Rossz kenés, megnövekedett kopás, akár a létesítmény, leállításával.

A többi szennyeződés az alábbiakat eredményezheti:

- A kémiai folyamatok felgyorsulása (bomlás)
- Mechanikus és elektromos hibák a hűtőlétesítményben,.

Gondoskodjon arról, hogy a beszerelésnél [a készülék munkaközeg-továbbító részegységeinek a berendezés rendszeréhez] szigorúan elkerüljék a belső szennyeződést.

A beszerelés a legnagyobb tisztaság mellett kell elvégezni.

A szállítási nyomás leengedése előtt minden építésoldali csőbeszerelési munkát be kell fejezni!

A szállítási nyomást csak közvetlenül a beszerelés előtt engedje ki.

Az elosztó- és gyűjtőcsövön található zárófedeleket csak közvetlenül a beszerelés előtt szabad eltávolítani.

## TANÁCS

Korrózió- és szennyeződésveszély!

Nedvességnek és piszoknak nem szabad a készülékbe jutnia. Ha a készülékbe nedvesség és szennyeződés jut be, akkor a szerelvényeire és más alkatrészeire is rongálódási veszély áll fenn.

A készüléket védeni kell por, szennyeződés, nedvesség, nyirkosság, rongálódás ellen és más káros behatástól. Káros behatások pl.:

- Mechanikus: Rongálódás lökés, rá- vagy nekieső tárgyak, nekihajtó szállítóeszközök és hasonlók által
- Fizikai: A közelben koncentrállódó lobbanékony gázok általi rongálás
- Kémiai: Rongálódás szennyezett légkör által (só-, sav-, klór-, kéntartalmú és hasonlók)
- Termikus: Rongálódás a közelben lévő hőforrások által

A beszerelést, amilyen gyorsan csak lehet, el kell kezdeni.

## ⚠ FIGYELMEZTETÉS

A készülékek elektromos beszerelését csak villamos szakemberek (illetve ezzel egyenértékű képzettséggel rendelkező szakemberek), a megfelelő VDE-szabályok (ill. a megfelelő nemzeti és nemzetközi előírások) és a villamos energiaszolgáltatókra (EVU) vonatkozó műszaki csatlakoztatási előírások (TAB) betartásával végezhetik el.

### 7.1.2 Létesítményoldali biztonsági követelmények

A készülék egy berendezés, egyik komponense, és kizárólag a berendezéssel, együtt üzemeltethető.

- Az összes, a készülék üzemeltetéséhez szükséges berendezést integrálni kell a létesítmény kapcsolási és kezelési berendezéseibe:
  - Elektronika: Ventilátorok és más elektromos készülékek
  - Munkaközégek: szelepek és szerelvények,
- A készülékhez tartozó munkaközeg-oldali és elektronikai csatlakozásoknak rendelkezésre kell állniuk a berendezésen és a . A csatlakozásokat a megrendelési dokumentációban tüntettük fel.
- A ventilátorok áramellátását a ventilátormotor típusábláján lévő adatok alapján kell biztosítani.
- A ventilátorokhoz az EN 60204-1 szerint egy kikapcsolóberendezést kell biztosítani a váratlan beindulás megakadályozásához (szerelőkapcsoló), mely az összes aktív vezetőt leválasztja az energiaellátásról (összes pólus lekapcsolható).
- A ventilátorok kikapcsolóberendezését biztosítani kell (pl. egy lakattal) a ventilátorok kontrollálatlan beindulásának megakadályozásához.

- Az elektromos motor-, szerelőkapcsoló-, kapcsolótábla- és kapcsolószekrény-csatlakozásokat a megfelelő csatlakozási ábrák alapján kell kialakítani.
- A készüléknek szivárgás esetére lezárhatónak kell lennie.
- Az összes, biztonság szempontjából releváns lezárószelvény kezelhetőségét azoknak a személyeknek is biztosítani kell, akik a környezeti levegőtől független légzőkészüléket használnak és teljes védőruhában vannak.
- Az összes berendezés kezelését, mely a szabadba kerülő munkaközegek elvezetésére szolgál, nem veszélyeztetett helyről is biztosítani kell.

### 7.1.3 Ügyfélspecifikus biztonsági intézkedések

#### FIGYELMEZTETÉS



Személyi sérülés veszélye!

A készülék FKW-/HFKW-hűtőközeget tartalmaz ( [ld. fluorozott szénhidrogén/ szénhidrogén hűtőközeg következtében fennmaradó kockázatok, Oldal 22](#)).

A felhasznált FKW-/HFKW-hűtőközegek (R134a, R404A, R407C, R507, R22, ...) az L1/A1 csoportba tartozó hűtőközegek, az éghetőség (L) és a mérgezőség (A) szerinti osztályozásban, a nyomástartó berendezésekre vonatkozó 2014/68/EU uniós irányelv (Nyomástartó berendezések irányelve) alapján:



– Hűtőközegek, melyek gáz formájában semmilyen koncentrációnál nem éghetőek levegőben.



– Hűtőközegek, melyek időszülőzésű, átlagolt koncentrációnál, melynek nincs kedvezőtlen hatása a legtöbb munkatársra, akik nap mint nap, normális 8 órás munkanap és 40 órás munkahét folyamán ki vannak téve ennek a koncentrációnak, melynek értéke megegyezik vagy meghaladja a 400 ml/m<sup>3</sup> (400 ppm (V/V)) értéket.

Nincs közvetlen veszély a foglalkoztatottakra nézve. Az L1/A1 csoportba tartozó hűtőközegek viszont általában nehezebbek a levegőnél, ezért lefolyhatnak mélyebben fekvő helyiségekbe. Álló levegőnél a talaj közelében koncentrációnövekedés következhet be. Magas koncentrációnál szívritmuszavar és fulladás veszélye áll fenn az oxigéntartalom csökkenése miatt - különösen talajközelben.

Illetéktelen személyek nem férhetnek hozzá a készülékhez. Ügyelni kell arra, hogy a készülékből kilépő FKW-/HFKW-hűtőközeg ne hatolhasson be az épületbe, vagy más módon személyeket veszélyeztessen.

Az EN 378-3 szabvány hűtőközegekre, töltőtömegre és hidegátviteli rendszerre vonatkozó követelményeit be kell tartani.

#### FIGYELMEZTETÉS

Környezetszennyezés veszélye!

- Biztosítani kell, hogy ne kerüljön hűtőközeg a csatornarendszerbe vagy a talajvízbe.
- A hűtőközeg visszanyeréséhez ill. ártalmatlanításához szolgáló berendezést úgy kell üzemeltetni, hogy a hűtőközeg vagy hűtőgépolaj környezetbe történő kibocsátása a lehető legalacsonyabb legyen.

## 7.2 Elhelyezési helyel szembeni követelmények

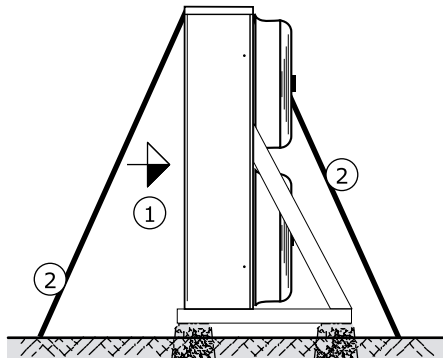
Az irányadó méret- és tömegadatokat a megrendelési ajánlati dokumentációban tüntettük fel.

- ▶ A készüléket úgy kell elhelyezni, hogy környezetfüggő veszélyforrások (gyártási, szállítási és más folyamatok az elhelyezés helyszínén) ne rongálják meg, ill. illetéktelenek beavatkozása ne zavarja funkcióját.
- ▶ A készüléket úgy kell pozicionálni, hogy üzemben belüli közlekedési vagy szállítási folyamatok által ne rongálódhasson.
- ▶ Lehetővé kell tenni a készülék optimális ellenőrzését és a készülékhez való optimális hozzáférést:
  - A készüléket úgy kell pozicionálni, hogy mindenkor minden oldalról felügyelni és ellenőrizni lehessen.
  - Biztosítani kell, hogy elegendő hely álljon rendelkezésre az üzemben tartáshoz.
  - Gondoskodjon arról, hogy minden közegvivő alkatrész, csatlakozás és vezeték, továbbá minden elektromos csatlakozás és vezeték jól hozzáférhető legyen.
  - Biztosítani kell, hogy a csővezetékek jelölése jól látható legyen.

### TANÁCS

Villámcsapás elleni védelemként lászülék melletti villámhárítók nyomtatékosan ajánlottak. Nagy teljesítmény lefedéséhez több készülék elhelyezhető helytakarékosan, egymás mellé sorakoztatva. Elegendő levegőoldali beömlés biztosítása érdekében a két- vagy többsoros elhelyezésnél egy alátét-szerkezet szükséges.

### Elhelyezés szabadban az uralkodó szélirány figyelembevételével

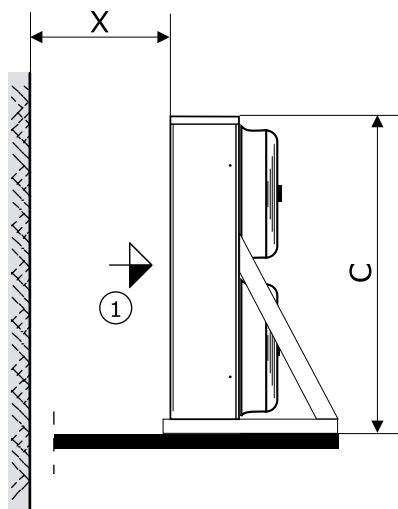


1 Léghámlás iránya

2 Kifeszítés

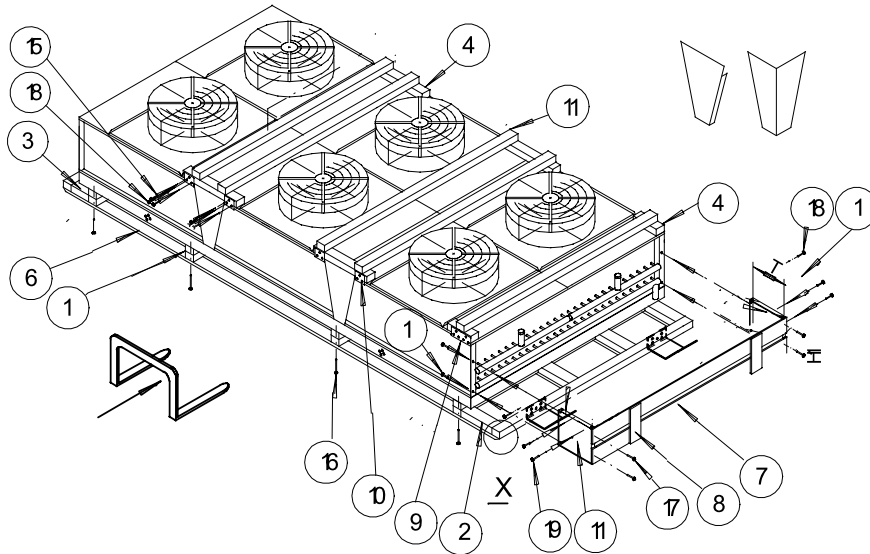
Tanács: Kétsoros készülékeknél a 03.02.02 Güntner szabvány szerinti feszítőkötélzet szükséges.

## Elhelyezés konzolon vagy egy tartón



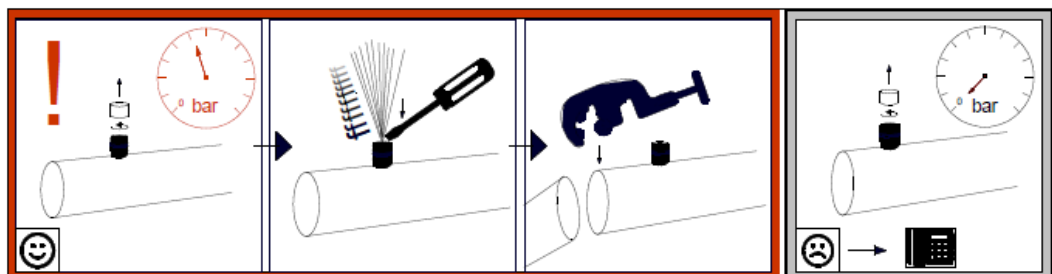
- 1 Légáramlás iránya  
oldaltávolság  $Y \geq 400 \text{ mm}$   
Legkisebb távolság X:
- egysoros készülékeknél:  $X \geq 0,5 * C$
  - kétsoros készülékeknél:  $X \geq 0,35 * C$
- Tanács:  
fal csak az egyik oldalon engedélyezett  
légáramlás alulról

## 7.3 A készülék kicsomagolása



- ▶ Távolítsa el a csavarokat (8, 9).
- ▶ Távolítsa el a készüléket a szállítóállványból (1, 2, 3 sarokfák és 4, 5, 6, 7 burkolódeszkák).
- ▶ Ellenőrizze a szállítmány hiánytalanságát. A szállított csomag tartalma a megrendelési dokumentációban található.
- ▶ Az esetleges szállítási károkat és/vagy hiányzó alkatrészeket jegyezze fel a szállítólevélre. A tényállást haladéktalanul jelentse a gyártónak írásban. A megrongálódott lamellákat egy lamellafésűvel a helyszínen irányba lehet hozni.
- ▶ Ellenőrizze a szállítási túlnyomást: A készülékeket gyárilag kb. 1 bar szállítási túlnyomással (tisztított és szárított levegő) szállítják. Állapítsa meg a szállítási nyomást a Schrader-szelepnél (nyomásmérés). Nyomásmentes készülék esetén: Haladéktalanul értesítse a gyártót, és jegyezze fel a szállítólevélre. Ha a készülékben nincs nyomás, az a készülék tömítetlenségére utal.

**VIGYÁZAT! A kiáramló hőhordozó anyag személyi sérüléseket és anyagi károkat okozhat! Ha a készülékben nincs nyomás, az a készülék szállítási sérülés miatti tömítetlenségére utal. A készüléken lévő tömítetlenség miatt kiáramló hőhordozó személyi károkhoz vezethet (ld. fluorozott szénhidrogén/szénhidrogén hűtőközegek következtében fennmaradó kockázatok, Oldal 22). Ne helyezze üzembe a készüléket!**



- 1 Csavarja le a sapkát.
- 2 Ellenőrizze a szállítási túlnyomást: A készülékeket gyárilag beállított szállítási túlnyomással (tisztított és szárított levegő) szállítják. A szállítási nyomást közvetlenül a szerelés előtt, a szelepnél kell kiengedni. Nyomásmentes készülék esetén: Haladéktalanul értesítse a gyártót, és jegyezze fel a szállítólevélre.

## TANÁCS

Korrózió- és szennyeződésveszély!

Nedvesség és szennyeződés nem juthat a készülék belsejébe.

A készüléket védeni kell a porral, szennyeződéssel, nedvességgel, nyirkossággal, rongálódással, illetve az egyéb káros behatásokkal szemben. Káros behatások: [ld. Biztonsági tanácsok az elhelyezéshez és első üzembehelyezéshez, Oldal 37](#)

A beszerelést, amilyen gyorsan csak lehet, el kell kezdeni.

## 7.4 Beszerelés

### 7.4.1 Létesítmény-specifikus követelmények a feszültségmentes beszereléshez

- ▶ Gondoskodjon a készülék feszültségmentes állapotáról:
  - Gondoskodjon róla, hogy minden rögzítési pont azonos távolságban helyezkedjen el a rögzítési síkhoz képest.
  - Gondoskodjon róla, hogy a rögzítési pontok tartós terhelés esetén is azonos távolságban helyezkedjenek el a rögzítési síkhoz képest.
- ▶ A készülékeket úgy kell rögzíteni, illetve elhelyezni, hogy: semmi se gátolja a megfelelő légáramlást.
- ▶ A készülékeket a tömegüknek megfelelő rögzítési pontoknál kell beszerelni, és rögzítőcsavarokkal kell rögzíteni. A csavarkötések szorosságáért az üzemeltető, illetve a beszerelő viseli a felelősséget. A készülékek rögzítésénél a következőket kell figyelembe venni:
  - A rögzítőfuratok átmérője a gyártó által statikailag igazolt; a rögzítőcsavarokat ennek megfelelően kell kiválasztani. A teherbírás kiszámításakor mindenképpen a készülék teljes tömegét kell figyelembe venni (= készülék üres tömege + csövek tömege + kiegészítő tömeg, mint nedvesség, hó vagy szennyeződés).
  - Menetrögzítés alkalmazásával kell megelőzni a rögzítőcsavarok esetleges kilazulását.
  - A rögzítőcsavarokat nem szabad túlhúzni, illetve túlforgatni.
  - Az összes rögzítőcsavart azonos mértékben kell meghúzni.
- ▶ Meg kell akadályozni, hogy a készülék elmozdulhasson a pozíciójából. Rögzítse a készüléket a megfelelő pozícióban. A rögzítőcsavarokat megfelelő erővel kell meghúzni, és biztosítani kell azokat a kilazulás ellen.
- ▶ A készüléket csak a megadott rögzítési pontokon szabad rögzíteni.

## 7.4.2 Készülék beszerelése

### ⚠ FIGYELMEZTETÉS

Személyi károk veszélye kiáramló FKW-/HFKW-hűtőközeg által!

Szakszerűtlen beszerelés esetén fennáll a veszélye, hogy a berendezés üzemelése közben munkaközeg áramlik ki, ami személyi sérülést és anyagi károkat okozhat ( [ld. fluorozott szénhidrogén/szénhidrogén hűtőközeg következtében fennmaradó kockázatok, Oldal 22](#))

- A gépet kizárólag csak a megadott rögzítési pontokon szabad rögzíteni.

## 7.5 Tanácsok a készülék csatlakoztatásához

### ⚠ FIGYELMEZTETÉS

Személyi és anyagi károk veszélye kiáramló FKW-/HFKW-hűtőközeg által!

Szakszerűtlen beszerelés esetén fennáll a veszélye, hogy a berendezés üzemelése közben munkaközeg áramlik ki, ami személyi sérülést és anyagi károkat okozhat ( [ld. fluorozott szénhidrogén/szénhidrogén hűtőközeg következtében fennmaradó kockázatok, Oldal 22](#)).

Meg kell akadályozni, hogy munkaközeg áramoljon ki a készülékből a környezetbe.

- Minden munkaközegvívő vezetékét biztosítani kell mechanikai károsodás ellen.
- Azokon a területeken, melyek az üzemen belüli közlekedésre szolgálnak, a készülékbe ill. azokból kivezető csővezetékeket csak oldhatatlan kötésekkal és szerelvényekkel szabad lefektetni.

Biztosítani kell, hogy az építésoldali kapcsolódások nem fejtenek ki erőt az elosztó- és gyűjtőcsővekre. Ezáltal szivárgó helyek keletkezhetnek a készülék munkaközegcsatlakozásainál ill. az építésoldalon lefektetett csővezetékek csatlakozási helyeinél.

Biztosítani kell, hogy:

- tehermentesítő berendezések folyadéktágulás ellen rendelkezésre álljanak
- a hűtőlétesítmény nyugvó állapotában túlhűtött folyadék csak a lehető legkisebb mértékben legyen jelen a létesítmény alkatrészeiben, a „folyadékzsákok” számának minimalizálása által

### 7.5.1 A készülék csatlakoztatása

### ⚠ FIGYELMEZTETÉS

Személyi sérülés és anyagi károk veszélye!

Veszélyek származhatnak abból, ha szakszerűtlenül csatlakoztatja a készüléket a köréhez és .

- Szivárgások FKW-/HFKW-hűtőközeg kiáramlásához vezetnek ( [ld. fluorozott szénhidrogén/szénhidrogén hűtőközeg következtében fennmaradó kockázatok, Oldal 22](#)).
- Nyomásvívő részeken végzett forrasztási és hegesztési munkák égésekhez és robbanásokhoz vezethetnek.
- Dohányzás vagy nyílt fény a jelenlévő hűtőgépolaj miatt égésekhez vezethetnek.

- Gondoskodjon arról, hogy a berendezés, valamint a feszültségei és rezgései ne terjedjenek át a készülékre.
  - A munkaközeg-oldali csatlakozásokat mindenképpen feszültségmentesen kell lefektetni! Az építésoldali csővezetékrendszert a készülékhez történő csatlakoztatás előtt mindenképpen meg kell támasztani!
  - Forrasztási és hegesztési munkákat csak nyomásmentes készüléken szabad végrehajtani!
  - A készüléket szakszerűen, az EN 378-2 szerint ki kell üríteni!
  - Az elhelyezési helyen tilos a dohányzás, nyílt láng használata tilos. A készülék és a kezelőszemélyzet védelméhez szolgáló tűzoltási berendezéseknek és szerekeknek meg kell felelniük az EN 378-3 követelményeinek.
  - Biztosítani kell, hogy hűtőközeg-érzékelők és riasztóberendezések legyenek telepítve tűzveszély, egészségkárosító koncentrációk riasztásához és irányítási célokra a készülék elhelyezési helyén, az EN 378-3 7. fejezetének megfelelően.
- A csővezetékszerelést az EN 378-1 és EN 378-3 szerint kell végrehajtani. Ezalatt ügyelni kell alábbiakra:
- Folyadéktágulás ellen tehermentesítő berendezéseknek rendelkezésre kell állniuk.
  - A hűtőlétesítmény nyugvó állapotában túlhűtött folyadék csak a lehető legkisebb mértékben lehet jelen a létesítmény alkatrészeiben – „folyadékzsákok” számának minimalizálása.
  - Gondoskodjon arról, hogy a rezgések ne terjedjenek át a csővezetéseken a készülékre. Szükség esetén használjon rezgéscsillapítót.
  - A kondenzvízlefolyó vezetékét 3 és 5° közötti lejtéssel kell lefektetni.
  - Folyadék- és nyomáscsőveket feltétlenül elkülönülten és kétoldalt szigetelve kell lefektetni.
  - A készülék körüli szabad térnek elegendően nagyra kell lennie, hogy a készülék ne legyen veszélyeztetve, az alkatrészek rendszeres üzemeltetése, az alkatrészek, csővezetékek és szerelvények ellenőrzése valamint javítások lehetségesek legyen.
  - A készüléknek szivárgás esetére lezárhatónak kell lennie. Az összes berendezés kezelését, mely a szabadba kerülő munkaközegek elvezetésére szolgál, nem veszélyeztetett helyről is biztosítani kell.
  - Villamos berendezéseket, pl. a ventilátor hajtásához, a szellőztetéshez, a megvilágításhoz és a riasztórendszerhez, az elhelyezési helyen a levegő páratartalma lecsapódásának és a csepegővíz keletkezésének figyelembevételével kell beszerezni az EN 378-3 6. fejezete szerint.
  - A forrasztásnál alábbiakra kell ügyelni:
    - Minden kötést keményforrasztással kell létrehozni!
    - Ütési-forrasztókötéseket el kell kerülni; egy irányban kitértített rézcsővegeket kell használni (kapilláris forrasztás)!
    - A tömítetlenséget el kell kerülni, lelkiismeretesen és óvatosan kell forrasztani!
    - El kell kerülni a túlhevülést forrasztásnál (túl erős reveképződés veszélye)!
    - A forrasztásnál védőgázt kell használni (reveképződés elkerülése)!

## 7.5.2 A készülék elektromos csatlakoztatása és biztosítása

Az összes háromfázisú váltóáram-üzemű ventilátort két különböző fordulatszámon lehet üzemeltetni D-S-átkapcsolással:

- D: magas fordulatszám
  - S: alacsony fordulatszám
- A ventilátormotorokat a motor kapcsolószekrényében található motorbekötési rajz vagy az elektromos kapcsolási rajz alapján csatlakoztassa, majd ellenőrizze a csatlakoztatást.
- Az áramellátást a ventilátormotor adattábláján feltüntetett adatok vagy az elektromos kapcsolási rajz alapján kell biztosítani:
- A ventilátormotorok háromfázisú váltóárammal (IP 54) működnek.

- ▶ A ventilátormotorok szükséges védelme: Végezze el az esetlegesen meglévő motorvédelmi hőérintkezők csatlakoztatását, és értékelje ki a vonatkozó adatokat.
- ▶ A csatlakozódobozok/kapcsolószekrények valamennyi elektromos csatlakoztatását, illetve azok biztosítását az EN 60204-1 szabvány előírásai szerint végezze el. Az irányadó IP védelmi osztály követelményei alapján járjon el. Vegye figyelembe az elektromos kapcsolási rajz információit. A vonatkozó védelmi osztályt a „Műszaki adatok – ventilátor” című fejezetben tüntettük fel.

### ⚠ FIGYELMEZTETÉS

**Anyagi károk veszélye! Túl nagy biztosítékok használatakor hiba esetén személyi sérülések és anyagi károk veszélye áll fenn.**

## 7.6 Átvételi ellenőrzés végrehajtása

### ⚠ FIGYELMEZTETÉS

Személyi sérülés és anyagi károk veszélye!

Az FKW-/HFKW-hűtőközeg kiszabadulása személyi károkhoz vezethet ( [ld. fluorozott szénhidrogén/ szénhidrogén hűtőközeg következtében fennmaradó kockázatok, Oldal 22](#)).

A készülék első üzembe helyezése előtt, a készülék lényeges módosítását követően, valamint a készülék kicserélése után a szükséges átvételi ellenőrzést szakértővel kell elvégeztetni.

- ▶ Gondoskodjon arról, hogy az elhelyezésre szolgáló hely hőmérséklete és páratartalma megfeleljen a műszaki adatoknak ([ld. Műszaki adatok, Oldal 29](#)).
- ▶ Biztosítani kell, hogy elegendő levegő beszívása és kifúvása lehetséges.
- ▶ Győződjön meg arról, hogy az áramellátás megfelel a szükséges energiateljesítményi igényeknek: Hasonlítsa össze a hőhordozó körén a berendezés elektromos csatlakozási rajzaival.
- ▶ Ellenőrizze a készüléken azokat a lengéseket és elmozdulásokat, amelyek a ventilátorok miatt és a berendezés, üzemeltetése miatt léphetnek fel. A lengéseket, rezgéseket és elmozdulásokat a gyártóval egyeztetve vagy önállóan kell kiküszöbölni.
- ▶ Szemrevételezéssel ellenőrizze a szerkezeti kialakítást, a felerősítéseket és a rögzítéseket (szerkezeti anyagok, elvezetés, csatlakozások), a kezelési lehetőségeket és a szerelvények elrendezését.
- ▶ Ellenőrizze az összes csavarkötést, különösen a ventilátorokon, és szükség esetén húzza után azokat.
- ▶ A csőcsatlakozások beépítésének ellenőrzése.
- ▶ A munkaközegvívó csatlakozócsövek szabályszerű lefektetésének ellenőrzése.
- ▶ Biztosítani kell, hogy a készülék mechanikai rongálódások ellen védett.
- ▶ Biztosítani kell, hogy a készülék nem megengedhető felmelegedések ill lehülések ellen védett.
- ▶ Ellenőrizze a ventilátorszárnyak védelmét.
- ▶ Biztosítani kell, hogy a készülék optimális ellenőrzése és a készülékhez való optimális hozzáférés lehetséges:
  - Úgy van a készülék pozícionálva, hogy mindenkor minden oldalról felügyelni és ellenőrizni lehet?
  - Elegendő hely áll rendelkezésre az üzemben tartáshoz?

- Minden munkaközegvivő alkatrész, csatlakozások és vezetékek és minden elektromos csatlakozás és vezeték jól hozzáférhető?
- Jól látható a csővezetékek jelölése?
- ▶ Ellenőrizze, hogy nem szennyezett-e a hőcserélő felülete, és szükség esetén tisztítsa azt meg ([ld. Készülék tisztítása, Oldal 57](#)).
- ▶ Ellenőrizze a ventilátorok megfelelő működését (forgásirány, teljesítményfelvétel).
- ▶ A ventilátormotorok elektromos csatlakozásainak ellenőrzése rongálódásokra.
- ▶ A forrasztási kötések, az elektromos kapcsolódások és a rögzítési kapcsolódások minőségének ellenőrzése.
- ▶ Nyomáspróba végrehajtása ellenőrző gázzal és az engedélyezett üzemi nyomás 1,1-szeresével: Csatlakozások tömítettségének ellenőrzése és tömítetlenségek kimutatása pl. habképzők vagy hasonlók segítségével.
- ▶ Korrózióvédelem ellenőrzése: Szemrevételezéses ellenőrzést kell minden kanyarulatnál, alkatrésznél és alkatrészbefogásnál végrehajtani, mely nincs hőszigetelve. Ellenőrzés eredményének dokumentálása és archiválása.
- ▶ Átvételi ellenőrzés végrehajtása. A készüléket a próbaüzem alatt figyelni és ellenőrizni kell, különösen ügyelve alábbiakra:
  - Ventilátorok nyugodt futása (csapágyzajok, érintkezési zajok, kiegyensúlyozatlanság és hasonlók)
  - Ventilátorok áramfelvétele
  - Szivárgások
- ▶ Az összes hiányosságot haladéktalanul jelezni kell a gyártónak. A hiányosságokat a gyártóval történt egyeztetés után meg kell szüntetni.
- ▶ Kb. 48 üzemóra után ismét ellenőrizze a készüléket és a készülék együttműködését a hőhordozó körévelkülönösen a kapcsolódásoknál és a ventilátoroknál, és dokumentálja az ellenőrzés eredményét.

## 7.7 Üzemképesség ellenőrzése

- ▶ Biztosítani kell, hogy az összes elektromos védőintézkedés üzemképes.
- ▶ Biztosítani kell, hogy az összes munkaközegoldali csatlakozás biztonságosan létre lett hozva.
- ▶ Biztosítani kell, hogy minden elektromos bekötés (ventilátorok) biztonságos módon készüljön el.
- ▶ Biztosítani kell, hogy az összes csavarkötés a ventilátorokon, a készülékrögzítő csavarok és minden egyéb csavarkötés szorosan meg legyen húzva.

## 7.8 Készülék első üzembevétele

### FIGYELMEZTETÉS

Személyi sérülés és anyagi károk veszélye!

Az FKW-/HFKW-hűtőközeg kiszabadulása személyi károkhoz vezethet ( [ld. fluorozott szénhidrogén/ szénhidrogén hűtőközeg következtében fennmaradó kockázatok, Oldal 22](#)).

A készüléket csak akkor szabad üzembe venni, ha

- a készüléket szabályszerűen beszerelték és csatlakoztatták ( [ld. Beszerelés, Oldal 43](#)),
- egy teljes átvételi ellenőrzést végrehajtott ( [ld. Átvételi ellenőrzés végrehajtása, Oldal 46](#)),

- ellenőrizte az üzemképességet ( [ld. Üzemképesség ellenőrzése, Oldal 47](#)) és
- minden biztonsági intézkedést ( [ld. Biztonság, Oldal 37](#)) fogatosított.

Ügyelni kell a létesítmény gépkönyvben leírtakra!

Haladéktalanul kapcsolatba kell lépni a gyártóval, ha a készüléket más üzemeltetési feltételek mellett szeretné üzemeltetni, mint ami a megbízási vonatkozású ajánlatdokumentációban szerepel.

- ▶ Kapcsolja be a berendezést valamint (lásd a berendezés kezelési kézikönyvét).
- ▶ Készülék bekapcsolása:
  - Nyissa meg a berendezés szelepeit a be- és kivezető oldalon.
  - Kapcsolja be a ventilátorokat
- ▶ Üzempontra elérésének megvárása. Az üzempontra elérése után a készülék üzemkész (lásd a létesítmény gépkönyve).

Paraméterek az üzemi feltételek beállításához, lásd a megrendeléshez kapcsolódó ajánlati dokumentációt.

Üzemi feltételek:

- Cseppfolyósítási hőmérséklet
- Levegő térfogatárama
- A levegő belépési hőmérséklete

Az előre megadott üzempontra betartásának biztosításához a az üzempontra állításához szolgáló állítókat védeni kell illetéktelenek hozzáférésétől (pl. plombálással, kupak rácsavarozásával, kézi tekerők eltávolításával).

## 8 Üzemelés

### 8.1 Biztonság

#### ⚠ FIGYELMEZTETÉS

Levágási veszély, berántási veszély!



A forgó ventilátorlapátoknál az ujjakra nézve levágásveszély, a kezekre sérülésveszély és a szabadon lévő részekre, mint pl. haj, nyaklánc vagy ruhadarabok részei, berántásveszély áll fenn.

A ventilátort nem szabad védőrács nélkül üzemeltetni!

#### ⚠ FIGYELMEZTETÉS

Égési sérülés veszélye!



A készülék részeinek megérintésekor égési sérülés veszélye áll fenn ( [ld. Egyéb termikus veszélyek, Oldal 22](#)).

Nem szabad a készülék egyetlen részét sem védőkesztyű nélkül megérinteni, ha a készülék üzemel, vagy ha a leállítás után még nem hűlt vissza környezeti hőmérsékletre.



### 8.2 Készülék üzembe vétele

A készülék üzemeltetéséhez a hűtőlétesítménynek, beleértve az elektromos létesítményt, üzemelnie kell. A készülék üzembe vételét a megfelelő szelepek nyitásával a hűtőlétesítmény hozzá- és elvezető oldalán, és az elektromos létesítményhez való kapcsolódással, a következőképpen kell végrehajtani (lásd a hűtőlétesítmény gépkönyvét):

- ▶ Elektromos létesítmény bekapcsolása
- ▶ Munkaközegvivő vezetékek nyitása
- ▶ Ventilátorok bekapcsolása

### 8.3 Készülék üzemben kívül helyezése

A készülékek rendszerkomponensei egy hűtőlétesítménynek. A készülék üzemben kívül helyezése a hűtőlétesítmény lekapcsolásával történik, a hűtőlétesítmény gépkönyvének megfelelően. Eközben hűtőközegvivő vezetékeket le kell zárni a hűtőlétesítményről, és a ventilátorokat le kell kapcsolni az elektromos létesítményről (lásd hűtőlétesítmény gépkönyvét):

- ▶ Ventilátorok kikapcsolása
- ▶ Elektromos létesítmény kikapcsolása
- ▶ A munkaközeg-továbbító vezetékek elzárása

- ▶ **FIGYELMEZTETÉS!** Leállításkor ügyeljen a maximális üzemi nyomásra! Szükség esetén gondoskodjon arról, hogy azt ne lehessen túllépni, illetve ürítse le a készüléket.

### TANÁCS

Egy hónapos vagy annál hosszabb állási időknél havonta 2–4 órát kell üzemeltetni a ventilátorokat, a működőképesség fenntartásához.

## 8.4 Készülék leállítása

### ⚠ FIGYELMEZTETÉS

Személyi és anyagi károk veszélye!

Kilépő FKW-/HFKW-hűtőközeg személyi sérüléseket okozhat ( [ld. fluorozott szénhidrogén/ szénhidrogén hűtőközeg következtében fennmaradó kockázatok, Oldal 22](#), valamint [ld. Egyéb veszélyek nyomás alatti alkatrészek által, Oldal 24](#)).

Biztosítani kell, hogy a maximális üzemi nyomás túllépése leállítás után sem következ be soha!

### TANÁCS

Korrózió- és szennyeződésveszély!

Nedvességnek és piszoknak nem szabad a készülékbe jutnia.

A készüléket védeni kell a porral, szennyeződéssel, nedvességgel, nyirkossággal, rongálódással, illetve az egyéb káros behatásokkal szemben. [ld. Biztonsági tanácsok az elhelyezéshez és első üzembehelyezéshez, Oldal 37](#)).

Egy hónapos vagy annál hosszabb állásidő esetén havonta 2-4 órát kell üzemeltetni a ventilátorokat, a működőképesség fenntartása érdekében.

- ▶ Készülék üzemén kívül helyezése ([ld. Készülék üzemén kívül helyezése, Oldal 49](#))
- ▶ Készülék biztosítása:
  - Leállításkor a max. üzemi nyomásra ügyelni kell ([ld. Műszaki adatok, Oldal 29](#))! Adott esetben intézkedéseket kell foganatosítani, hogy túllépése ne legyen lehetséges,
  - A ventilátor-motormeghajtások biztosítása újrabekapcsolás ellen,
  - Munkaközegvívó vezetékek biztosítása munkaközeg beömlése ellen,
  - Káros behatások ellen védeni a végleges vagy átmeneti elhelyezésre szolgáló helyen ([ld. Biztonsági tanácsok az elhelyezéshez és első üzembehelyezéshez, Oldal 37](#)), hogy a készülék alkatrészeinek megfelelő állapotba, valamint a készülék rendeltetésszerű használata és használhatósága megőrizhetővé váljon. Ehhez megfelelő tárolási feltételeket kell biztosítani ([ld. Tárolás beszerelés előtt, Oldal 35](#)), megelőző korrózióvédelmi intézkedéseket kell foganatosítani, ellenőrizni kell a ventilátorok működőképességét, valamint el kell végezni a leállított készülék rendszeres ellenőrzését.
- ▶ A készülék működtetéséhez szükséges folyadékok leeresztése: A munkaközeg és adott esetben a hűtőolaj teljes leeresztése ([ld. Egyéb veszélyek ártalmatlanításnál, Oldal 27](#)).

## 8.5 Készülék üzembevétele leállítás után

Az újbóli üzembevételt a létesítmény-specifikus kialakítás szerint, a létesítmény gépkönyvének megfelelően az alábbi módon kell végrehajtani:

- ▶ Ellenőrizze a készülék üzemképességét ([ld. Üzemképesség ellenőrzése, Oldal 47](#)). Végezzen nyomáspróbát, és szemrevételezéssel ellenőrizze a korrózióvédelmet.  
**FIGYELMEZTETÉS! Az újbóli üzembe helyezésnél a nyomáspróba csak megfelelő közegekkel, megfelelő vizsgálati nyomás alkalmazása mellett van engedélyezve.**
- ▶ Helyezze üzembe a készüléket ([ld. Készülék üzembe vétele, Oldal 49](#))

## 8.6 Készülék átállása egy másik munkaközegre

### FIGYELMEZTETÉS

Személyi és anyagi károk veszélye!

Ha a készüléket a gyártó előzetes jóváhagyása nélkül üzemeltetik másik munkaközeggel, jelentős veszélyek léphetnek fel ( [ld. Nem rendeltetészerű használat, Oldal 19](#)).

A készülék kizárólag a Güntner GmbH & Co. KG előzetes írásbeli engedélye alapján állítható át másik munkaközegre!

- ▶ Biztosítani kell, hogy az átállítás a készülékgyártó engedélyével történik.
- ▶ Biztosítani kell, hogy a helyes munkaközegget újra betöltik. Biztosítani kell, hogy a készülékben használt összes szerkezeti anyag kompatibilis az új munkaközeggel.
- ▶ Biztosítani kell az engedélyezett nyomás túllépésének megakadályozását.
- ▶ Ellenőrizni kell, hogy a munkaközeg bevethető anélkül, hogy egy új vizsgálati tanúsítványra lenne szükség a készülékhez. Biztosítani kell az osztályozás betartását.
- ▶ A készülék biztonsági berendezését adott esetben ki kell cserélni ill. újra be kell állítani.
- ▶ A munkaközeg-maradványokkal és adott esetben olajjal való keveredést el kell kerülni.
- ▶ Az összes a munkaközegget figyelembe vevő adatot meg kell változtatni megfelelően.
- ▶ A komplett dokumentációt, beleértve jelen gépkönyvet, valamint a létesítmény gépkönyvét meg kell változtatni megfelelő módon.
- ▶ Végre kell hajtani az átvételi ellenőrzést ([ld. Átvételi ellenőrzés végrehajtása, Oldal 46](#)).

## 9 Hibakeresés

### 9.1 Biztonság

#### ⚠ FIGYELMEZTETÉS

Személyi és anyagi károk veszélye!

A jelen kezelési útmutatóban nem ismertetett üzemzavarokat kizárólag a GÜNTNER háríthatja el. Hívja a GÜNTNER Hotline vonalát.

A jelen kezelési útmutatóban ismertetett üzemzavarokat kizárólag megfelelően képzett személyzet háríthatja el ( ld. [Követelmények a személyzettel szemben, a gondosság kötelezettsége, Oldal 18](#)).

A teljes berendezés üzemeltetése, felügyelete és karbantartása során fellépő üzemzavarok esetén haladéktalanul értesítse a GÜNTNER GmbH & Co. KG vállalatot.

### 9.2 Szerviz

#### Irodai idő

Tel. +49 8141 242-473

Fax. +49 8141 242-422

Email: [service@guentner.de](mailto:service@guentner.de)

H - Cs: 7:30 h - 17:00 h

Fr.: 7:30 h - 13:30 h

### 9.3 Hibakeresési táblázat

Zavar	Lehetséges ok(ok)	Segítség
A ventilátormotor nem forog	Áramellátás megszakítva	Áramellátás helyreállítása
	Ventilátorszárny szorul	Ventilátor forgásának szabaddá tétele
Csapágyzajok	Hibás ventilátormotor	Csapágy vagy ventilátormotor felújítása
Készülék vibrál	Ventilátorszárny hibás	Ventilátorszárny cseréje
	Ventilátorrögzítés laza	Rögzítések utánhúzása
Készülékteljesítmény csökken, Csökkentés a levegőoldalon erősen szennyeződött	A ventilátorok nem forognak szabályszerűen ill. nem működnek	Ventilátorok javítása, cseréje
	Munkaközeg-beömlés elégtelen (hőmérséklet és mennyiség nem elegendő)	Munkaközeg beömlési értékek (hőmérséklet és mennyiség) névértékre való beállítása
	A készülék munkaközegvívő alkatrészei tömítetlenek	Munkaközeg-ellátás és ventilátorok lekapcsolása, tömítetlenség megszüntetése

## 10 Üzemben tartás

### 10.1 Biztonság

#### 10.1.1 Minden üzembentartás előtt

#### FIGYELMEZTETÉS

Személyi sérülés és anyagi károk veszélye a kiáramló munkaközeg miatt ( [ld. fluorozott szénhidrogén/szénhidrogén hűtőközeg következtében fennmaradó kockázatok, Oldal 22](#)).

Az üzembentartási munkákat – különösen forrasztást – a tömítetlen készüléken csak a munkaközeg tömítetlen készülékből való teljes eltávolítása után szabad elvégezni!

A karbantartási munkálatok előtt a következő biztonsági intézkedéseket kell végrehajtani:

- A készülék csőrendszerének (hőcserélő) és leszívátása
- A készülék csőrendszerének (hőcserélő) megtisztítása és kifúvatása.

#### 10.1.2 Minden kartartásnál

#### FIGYELMEZTETÉS

Személyi és anyagi károk veszélye kiáramló FKW-/HFKW-hűtőközeg által!

Kiáramló hűtőközeg az elpárolgató tömítetlensége által a következő veszélyes helyzetekhez és egészségkárosodásokhoz vezethet:



Figyelmeztetés az elhelyezésre szolgáló helyiségben található robbanásveszélyes és tűzveszélyes anyagokra!

Széthordott olajmaradékok meggyulladhatnak.

- Biztosítani kell, hogy az elhelyezési helyen ne legyen széthordott olaj.
- Gondoskodjon arról, hogy a veszélyzóna mentes legyen a közvetlen és közvetett gyújtóforrásoktól.
- A helyreállításra bocsátás előtt be kell szerezni az olyan munkálatokhoz szükséges engedélyeket, melyeknél gyújtóforrások keletkeznek (pl. forrasztás, csiszolás, hegesztés vagy hasonló).
- Azon munkálatoknál, melyek által gyújtóforrások keletkeznek (pl. forrasztás, csiszolás, hegesztés vagy hasonló), a munkaterületen alkalmas tűzoltó berendezéseket kell készenlétben tartani, melyek az EN 378-3 követelményeinek megfelelnek.
- Nem szabad nyílt lángot és forró gázt (pl. gyertyákat, gyufákat, hegesztési gyöngyöket, hegesztési szikrákat, izzó faszenet vagy dohányt) az elhelyezési helyre vinni.
- Biztosítani kell, hogy az elhelyezési helyen nem található felmelegített vagy forró felület (pl. fűtőtestek, főzőlapok, izzólámpák, motorházak).
- Biztosítani kell, hogy az elhelyezési helyen ne keletkezzen sűrűdési hő (pl. felforrósodott csapágy).



Figyelmeztetés egészségkárosító izgató anyagok veszélyére az elhelyezési helyen.

Még jelenlévő, forráskésedelem alatti FKW-/HFKW-hűtőközeg elpárologhat. Hűtőközeggőz belégzése egészségkárosító izgatáshoz és oxigénhiányhoz vezet.

- A kilépő hűtőközezből származó gőz, illetve folyadék nem áramolhat, illetve terjedhet át a szomszédos helyiségekbe, lépcsőházakba, udvarokba, folyosókra vagy vízvezető rendszerekbe.
- Használjon légzésvédő eszközt.
- Használjon a magas FKW-HFKW-hűtőközeg-koncentrációjú helyiségekben történő helyreállítási munkálatoknál egy a helyiség levegőjétől független légzőkészüléket.
- Gondoskodjon az elhelyezésre szolgáló helyiség megfelelő szellőzéséről.
- Biztonságos módon vezesse el a kilépett hűtőközezből származó gőzt, illetve folyadékot.



Figyelmeztetés hidegre!

A még megmaradt, késleltetett forrású FKW-/HFKW-hűtőközeg hőmérséklete 0 °C. A kifreccsenő, késleltetett forrású hűtőközeggel történő érintkezés fagyási sérüléseket okozhat.



- Viseljen védőszemüveget.



- Viseljen védőkesztyűt.

- Biztosítani kell, hogy az érintett készülék a karbantartási munkák előtt nyomásmentes legyen, vagy le kell előtte szívni belőle a hűtőközeget.
- Végezze el az elektromos rendszer feszültségmentesítését, és biztosítsa azt a szándékolatlan visszakapcsolás ellen.
- Válassza le a megjavítandó készüléket a hűtőrendszerrel, majd rögzítse azt.

## TANÁCS



Anyagi károk veszélye!

A ventilátorok befúvó és elszívó légcsatornáit, valamint a (hőcserélőhöz tartozó) csöveket érintő munkálatok során idegen tárgyak kerülhetnek a ventilátorokba, zavarokat és károkat okozva az alkatrészekben.

- A ventilátorokat az üzembentartási munkálatok kezdete előtt feszültségmentesíteni kell, és biztosítani kell azokat a visszakapcsolás ellen.
- A munkálatok befejezése után ne hagyjon idegen tárgyakat a ventilátorok befúvó és elszívó légcsatornáiban, illetve az elhelyezésre szolgáló helyiségben.

**⚠ FIGYELMEZTETÉS**

A készülékekre csak szükség esetén és csak erős, biztonságos lábbelivel szabad rálépni.

Ha a készüléken nincsenek korlátok, akkor szükség esetén csak leesés elleni biztosítással szabad rálépni.

**10.1.3 Minden üzemben tartás után****⚠ FIGYELMEZTETÉS**

Személyi és anyagi károk veszélye kiáramló FKW-/HFKW-hűtőközeg által ( [ld. fluorozott szénhidrogén/szénhidrogén hűtőközeg következtében fennmaradó kockázatok, Oldal 22](#) )!

Minden üzemben tartási munkálat befejezése után a következő biztonsági intézkedéseket kell végrehajtani:

- Biztosítani kell a kapcsoló- és működtetőberendezések, a mérő- és kijelzőkészülékek valamint a biztonsági berendezések működését.
- Biztosítani kell a munkaközeg-szerelvények működését.
- Biztosítani kell, hogy az elfordítható ventilátoregységek (opcionális) és a felhajtható oldalfalak fixálva vannak a kiinduló helyzetükben, és szándékolatlan ill. illetéktelen nyitás ellen biztosítva vannak.
- Ellenőrizni kell a csővezetékek jelölését, és biztosítani kell láthatóságukat és olvashatóságukat.
- Ellenőrizni kell a rögzítést és az érintett alkatrészek korrózióvédelmét.
- Győződjön meg az elektromos csatlakozások megfelelő működéséről (például ventilátorok).
- Állítsa be az elhelyezési hely hőmérsékletét és levegőjének páratartalmát a megbízási vonatkozású ajánlatdokumentáció értékére.
- Végezzen el egy nyomáspróbát és egy tömítettségi ellenőrzést (lásd létesítmény gépkönyve).
- Végezzen el egy átvételi ellenőrzést ( [ld. Átvételi ellenőrzés végrehajtása, Oldal 46](#) )
- Végezzen el egy működőképességi ellenőrzést (lásd a létesítmény gépkönyvét).

**10.2 Ellenőrzési és karbantartási terv**

Az elvégzendő ellenőrzések az elkövetkező fejezetekben, időben ütemezett ellenőrző listák formájában vannak felsorolva.

**10.2.1 Ventilátorok**

Ezen részegység esetében elsősorban a gyártó üzemeltetési előírásai alapján kell eljárni. A Guntner GmbH & Co. KG a következő ellenőrzési és karbantartási terv szerinti eljárást javasolja.

na = naponta, he = hetente, ha = havonta, év = évente				
Elvégzendő munkálatok	na	he	ha	év
Ventilátorok ellenőrzése szennyeződés lerakódásokra.				X
• Szennyeződés lerakódása esetén: Ventilátorok tisztítása ( <a href="#">ld. Készülék tisztítása, Oldal 57</a> )				*

na = naponta, he = hetente, ha = havonta, év = évente				
Elvégzendő munkálatok	na	he	ha	év
Ventilátormeghajtás ellenőrzése nyugodt futásra. <ul style="list-style-type: none"> <li>A készüléken rezgések észlelhetők: Kiegyensúlyozatlanságok megszüntetése</li> <li>Adott esetben szárnyrögzítések, ill. szárnybeállítások utánhúzása, ill. korrigálása</li> </ul>				X *
Ventilátorcsapágy: A futási zaj és a a nyugodt futás megváltozása <ul style="list-style-type: none"> <li>Csapágy cseréje</li> </ul>				X *
Ventilátormotor: Újracsapágyazás szükséges? <ul style="list-style-type: none"> <li>Csapágy-, ill. motorcsere, adott esetben motor tisztítása és javítása</li> </ul>				X *
Ventilátor járókerék: Korrózió a csavaroknál (csavarozott lapátoknál) <ul style="list-style-type: none"> <li>Csavarok cseréje</li> </ul>				X *
Ventilátorlapátok: Korrózió vagy rongálódás a lapátokon <ul style="list-style-type: none"> <li>Lapátok, ill. járókerék cseréje</li> </ul>				X *

\*) félévenként javasolt

## 10.2.2 Készülék csőkötege (hőcserélő)

### FIGYELMEZTETÉS

Személyi és anyagi károk veszélye kiáramló FKW-/HFKW-hűtőközeg által ( [ld. fluorozott szénhidrogén/szénhidrogén hűtőközeg](#) következtében fennmaradó kockázatok, Oldal 22)!

na = naponta, he = hetente, ha = havonta, év = évente				
Elvégzendő munkálatok	na	he	ha	év
Csőköteg ellenőrzése szennyeződés lerakódásokra. <ul style="list-style-type: none"> <li>Szennyeződés lerakódása esetén: Csőköteg tisztítás <a href="#">ld. Készülék tisztítása, Oldal 57</a>).</li> </ul>				X*
Csőköteg vizsgálata általános állapotra vonatkozóan <ul style="list-style-type: none"> <li>Rongálódás megállapítható: Rongálódás megszüntetése</li> </ul>				X*
Csőköteg üzempontjának ellenőrzése ( <a href="#">ld. Üzemelés, Oldal 49</a> ) <ul style="list-style-type: none"> <li>A ventilátorteljesítmény megváltoztatása megállapítható: Szükséges létesítményoldali előfeltételek helyreállítása.</li> <li>Felületi hőmérsékletek megváltozása megállapítható: Szükséges létesítményoldali előfeltételek helyreállítása.</li> </ul>				X*
Csőköteg és csatlakozások ellenőrzése tömítettségre. <ul style="list-style-type: none"> <li>Érintett készülékszakaszok javítása (<a href="#">ld. Szivárgások megszüntetése, Oldal 57</a>).</li> </ul>				X *
Csőköteg ellenőrzése munkaközeg-beömlésre. <ul style="list-style-type: none"> <li>Szükséges létesítményoldali előfeltételek helyreállítása.</li> </ul>				X

na = naponta, he = hetente, ha = havonta, év = évente				
Elvégzendő munkálatok	na	he	ha	év
Csőköteg ellenőrzése korrózióra. • Korrózió vagy rongálódás magcsöveken, lamellákon, tartószerkezeteken, csőcsatlakozásokon, rögzítéseken: Érintett készülékszakaszok javítása.				X *

\*) félévenként javasolt

## Gonozási és karbantartási terv

Intézkedés	Eszköz	Intervallum
Résztisztítás	Mechanikus	igény szerint (szemrevételezéses ellenőrzés)
Teljes tisztítás	Meleg víz vagy környezetbarát tisztítószer	Helyi adottságok szerint (szemrevételezés)
Szivárgás ellenőrzése		6 hónap után
Korrózióvédelem ellenőrzése		6 hónap után

## 10.3 Üzemben tartási munkálatok

### 10.3.1 Szivárgások megszüntetése

#### ⚠ FIGYELMEZTETÉS

Személyi károk veszélye kiáramló FKW-/HFKW-hűtőközeg által ( [ld. fluorozott szénhidrogén/ szénhidrogén hűtőközeg következtében fennmaradó kockázatok, Oldal 22](#) )!

- A szivárgásokat, amilyen gyorsan csak lehet, meg kell szüntetni egy szakértő által.
  - Ne töltsön utána más munkaközeget, mint a megbízási vonatkozású ajánlatdokumentáció szerint megadottat!
  - A készüléket csak akkor szabad újra üzembe venni, ha, ha az összes tömítetlen hely helyre lett állítva.
- Végezzen el minden szükséges munkálatot, beleértve a nyomás-, átvételi és működési próbát is ([ld. Átvételi ellenőrzés végrehajtása, Oldal 46](#), valamint [ld. Üzemképesség ellenőrzése, Oldal 47](#)).

## 10.4 Készülék tisztítása

### 10.4.1 Általános

A tisztításra a következők érvényesek: A tisztítószerek környezet- és anyagkímélő jellegét az üzemeltetőnek kell megállapítania. Környezetkárosító, például savképző anyagok nem engedélyezettek.

- ▶ A készüléket meleg vízzel (kb. +25°C) átöblíteni és/vagy környezetbarát tisztítószerekkel tisztítani.
- ▶ Tisztítószerek használata után gondosan le kell öblíteni vízzel.
- ▶ Hagyja a készüléket alaposan megszáradni!
- ▶ A munkaközeg-oldali és elektromos csatlakozások ellenőrzése ([ld. Üzemképesség ellenőrzése, Oldal 47](#)).

## 10.4.2 Csőköteg tisztítása

- ▶ Készülék kiürítése (lásd létesítmény gépkönyve).
- ▶ Készülék lezárása (lásd létesítmény gépkönyve).
- ▶ Ventilátorok teljesítménykapcsolásának végrehajtása (lásd létesítmény gépkönyve).
- ▶ Csőköteg (Hőcserélő) tisztítása az alábbi eljárások közül az egyikkel:
  - Tisztítás sűrített levegővel ([ld. Tisztítás sűrített levegővel, Oldal 58](#))
  - Vízmosásos tisztítás ([ld. Vízmosásos tisztítás, Oldal 59](#))

### TANÁCS

Anyagi károk veszélye!

Túl magas nyomásnál, túl kicsi távolságnál vagy a lamellákra ferdén érkező tisztítósugárral a lamellák megsérülhetnek. Mechanikus tisztítás kemény tárgyakkal (pl. acélkefék, csavarhúzó) kárt okoznak a hőcserélőben.

- A használható maximális nyomás max. 50 bar vízmosásos tisztításnál, ill. max. 80 bar sűrített levegős tisztításnál
- Legalább 200 mm minimális távolságot kell tartani a lamelláktól.
- A sugarat mindig merőlegesen kell tartani a lamellákra (max ±5 fok eltérés)!
- A tisztításnál nem szabad kemény tárgyakat használni!
- ▶ Ventilátorok bekapcsolása (lásd létesítmény gépkönyve).
- ▶ Folyadékoldal kinyitása (lásd létesítmény gépkönyve).
- ▶ Nyomóoldal kinyitása (lásd létesítmény gépkönyve).

### 10.4.2.1 Tisztítás sűrített levegővel

- ▶ Csőköteg megfúvása sűrített levegővel (max. 80 bar), a kosz és szennyeződések eltávolításához.

**TANÁCS!** A sűrített levegő készülék sugarát merőlegesen kell tartani a csőkötegre (max ±5 fok eltérés), a lamellák elgörbülésének elkerülése érdekében.

## 10.4.2.2 Vízmosásos tisztítás

**⚠ FIGYELMEZTETÉS**

Figyelmeztetés veszélyes villamos feszültségre!

Feszültség alatt álló részek, mint motorok és elektromos vezetékek közvetlen és közvetett érintése súlyos sérülésekhez és akár halálhoz vezethetnek. A víznek vagy tisztítószereknek elektromos vezetőképessége van.

- Víz- vagy gőzsugárral történő munkálatoknál le kell kapcsolni a ventilátorokat feszültségmentes állapotba, és biztosítani kell ezeket a visszakapcsolás ellen.

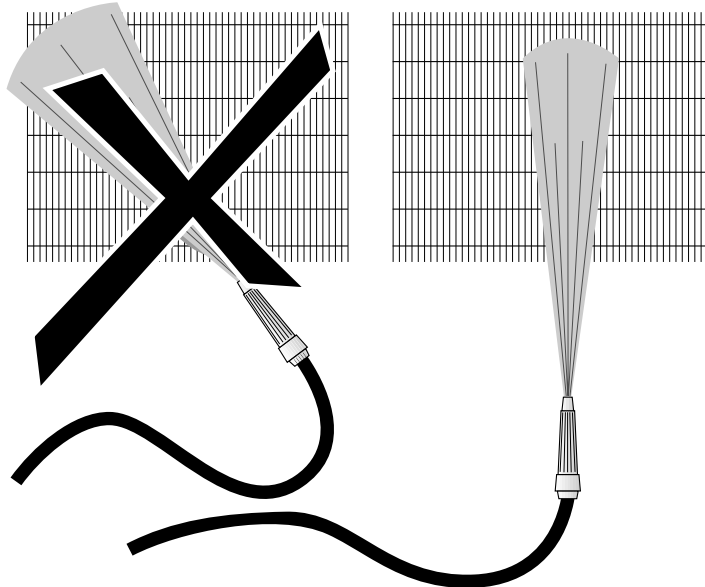
**TANÁCS**

Anyagi károk veszélye!

A víz- vagy gőzsugarak megrongálhatják a ventilátorokat, elektromos vezetékeket vagy más alkatrészeket.

- Biztosítani kell, hogy az elektromos csatlakozásokat és motorokat, valamint az elhelyezési helyen lévő alkatrészeket és raktározott árut ne találja el víz- vagy gőzsugár. Szükség esetén ezeket le kell fedni.
- ▶ Erősebb nedves vagy zsíros szennyeződésekeltávolítását vízszugárral (max. 50 bar nyomás), gőzborotvával (max. 50 bar nyomás) eltávolítani, min. 200 mm távolság sík sugaras fúvókával, adott esetben semleges tisztítószert használatával, mindig légáramlással szemben. Ezalatt ügyelni kell alábbiakra:
  - Olaj- és zsírtartalmú szennyeződésekeltávolításánál célszerű a vízhez hozzáadni egy tisztítószert.
  - Kémiai anyagok esetén biztosítani kell, hogy azok nem támadják meg a készülék anyagait. Kezelés után a készülék leöblítése.

- Lehetőség szerint belülről kifelé (mindenképpen a szennyeződés keletkezésének irányával ellentétesen) és felülről lefelé kell tisztítani, hogy a szennyeződés további szennyezési lehetőség nélkül eltávolítható legyen.
- A tisztítókészülék sugarát merőlegesen (max  $\pm 5$  fok eltérés) kell tartani a csőkötegre (hőcserélő), a lamellák elgörbülésének elkerülése érdekében.



- ▶ A tisztítást addig kell végezni, míg az összes szennyeződés el nem lett távolítva.

### 10.4.3 Ventilátorok tisztítása

#### ⚠ FIGYELMEZTETÉS

Levágási veszély, berántási veszély!

A forgó ventilátorlapátoknál az ujjakra nézve levágásveszély, a kezekre sérülésveszély és a szabadon lévő részekre, mint pl. haj, nyaklánc vagy ruhadarabok részei, berántásveszély áll fenn.

- A készüléket feszültségmentesíteni kell, mielőtt üzemben tartási munkálatokat kezdenek el. A készülékeket biztosítani kell a szándékolatlan újrabekapcsolás ellen, a készülékhez tartozó elektromos biztosítékok eltávolításával. A készüléket egy alkalmas figyelmeztető táblával kell biztosítani a szándékolatlan újrabekapcsolás ellen.
- A ventilátorokat és védőrácsokat, melyeket a karbantartáshoz eltávolítottak vagy kinyitottak, feltétlenül visszakell helyezni az eredeti állapotba, mielőtt a gépet újra üzembe veszik!

A szennyeződéseket a ventilátorokon és a ventilátor védőrácsokon rendszeresen el kell távolítani, mert egyébként kiegyensúlyozatlansághoz, és akár tönkremenetelhez, ill. teljesítménycsökkenéshez vezetnek. A ventilátormotorok önmagukban gondozásmentesek.

- ▶ A készüléket feszültségmentesíteni és szándékolatlan bekapcsolás ellen biztosítani kell.
- ▶ Ventilátor tisztítása az alábbi eljárások közül az egyikkel:  
**TANÁCS! Anyagi károkozás veszélye! Mechanikus tisztítás kemény tárgyakkal (pl. acélkefék, csavarhúzó) kárt okoznak a ventilátorban: tilos!**

- Tisztítás sűrített levegővel A ventilátort sűrített levegővel (nyomás max. 10 bar) kell végigpásztázni a kosz és szennyeződések eltávolításához. A tisztítást addig kell végezni, míg az összes szennyeződés el nem lett távolítva.
  - Tisztítás sűrített levegővel és kefével: A száraz port vagy szennyeződést egy kefével, egy kézi seprővel ill. sűrített levegővel (nyomás max. 10 bar nyomás, legkisebb távolság a lamelláktól min. 200 mm; légáramlással szemben) vagy egy nagyteljesítményű ipari porszívóval kell eltávolítani. Ezalatt ügyelni kell alábbiakra: Puha keféket kell használni (nem acélkeféket vagy hasonlókat)! A tisztítást addig kell végezni, míg az összes szennyeződés el nem lett távolítva.
- ▶ Védőrács, Steamer vagy a légkiömlő csenk (ha telepítve) felszerelése
  - ▶ Készülék bekapcsolása

## **11 Tervrajzok**

### **11.1 Elektromos dokumentáció**

#### **11.1.1 Ventilátormotor kapcsolási rajz**

---

Lásd a ventilátormotornál lévő kapcsolószekrény belső oldalán.