

## Asennusohje (käännös alkuperäisestä)

Kuljetus | Asennus | Käyttö | Huolto



|                       |  |
|-----------------------|--|
| Tuotantolinja:        | lauhdutin R134a, R404A, R507, R410A,...                      |
| Rakennesarjan kuvaus: | Lauhdutin – aksiaalinen; pystysuora sekä microox®-teknologia |
| Rakennesarja:         | GVHX/GVVX  |

[www.guentner.de](http://www.guentner.de)

# Sisällysluettelo

|          |  |           |
|----------|--|-----------|
| <b>1</b> | <b>Tärkeää perustietoa.....</b>  | <b>5</b>  |
| 1.1      | <b>Turvaohjeet.....</b>  | <b>5</b>  |
| 1.1.1    | Käyttöohjeen noudattaminen.....  | 5         |
| 1.2      | <b>Normien merkitys: EN 378 – Kylmälaitteet ja lämpöpumput –<br/>Turvallisuus ja ympäristövaatimukset.....</b> | <b>5</b>  |
| 1.3      | <b>Vastuu.....</b>   | <b>5</b>  |
| 1.3.1    | Valmistajan vastuu.....  | 5         |
| 1.3.2    | Laitteiston asennuttajan vastuu.....   | 6         |
| 1.3.3    | Omistajan tai toiminnanharjoittajan vastuu.....  | 6         |
| 1.4      | <b>Lakisääteisiä ohjeita.....</b>  | <b>7</b>  |
| 1.5      | <b>Käyttöohje.....</b>   | <b>7</b>  |
| 1.5.1    | Voimassaoloalue.....   | 7         |
| 1.5.2    | Rakenne ja muut voimassa olevat dokumentit.....  | 7         |
| 1.6      | <b>Käyttöohjeessa käytetyt merkinnät.....</b>  | <b>8</b>  |
| 1.6.1    | Esitystapa.....  | 8         |
| 1.6.2    | Lyhenneluettelo.....   | 8         |
| 1.7      | <b>Käytetyt turvamerkinnot ja turvaohjeet.....</b>   | <b>9</b>  |
| 1.7.1    | Yleiset turvamerkinnot ja niiden merkitys näissä käyttöohjeissa.....   | 9         |
| 1.7.2    | Yleiset varoitukset ja niiden merkitys näissä käyttöohjeissa.....  | 9         |
| 1.7.3    | Yleiset kieltomerkit ja niiden merkitys näissä käyttöohjeissa.....   | 10        |
| 1.7.4    | Kieltomerkit ja niiden merkitys näissä käyttöohjeissa.....   | 10        |
| <b>2</b> | <b>Turvallisuus.....</b>   | <b>12</b> |
| 2.1      | <b>Merkintä laitteessa.....</b>  | <b>12</b> |
| 2.1.1    | Turvamerkintä löytyy laitteen päältä.....  | 12        |
| 2.1.2    | Muut merkit ja laitteen päällä olevat ohjeet.....  | 14        |
| 2.2      | <b>Perusturvaohjeet.....</b>   | <b>17</b> |
| 2.2.1    | Käyttäytyminen hätätapauksessa.....  | 17        |
| 2.2.2    | Henkilökunnalle asetetut vaatimukset, huolenpitovelvollisuus.....  | 17        |
| 2.3      | <b>Määräysten mukainen käyttö.....</b>   | <b>18</b> |
| 2.3.1    | Määräysten mukainen käyttö.....  | 18        |
| 2.3.2    | Käytötedellytykset.....  | 18        |
| 2.3.3    | Määräystenvastainen käyttö.....  | 19        |
| 2.4      | <b>Muut mekaaniset vaarat.....</b>   | <b>20</b> |
| 2.4.1    | Lamellit, laitteen terävät kulmat ja reunat.....   | 20        |
| 2.4.2    | Ventilaattorit.....  | 20        |
| 2.5      | <b>Muut sähkön aiheuttamat vaarat.....</b>   | <b>21</b> |
| 2.6      | <b>Muut termiset vaarat.....</b>   | <b>21</b> |
| 2.6.1    | Palamisvaara.....  | 21        |
| 2.7      | <b>Muita vaaran aiheuttajia ovat FKW-/HFKW-kylmäaine.....</b>  | <b>21</b> |
| 2.8      | <b>Värähtelyn aiheuttamat muut vaarat.....</b>   | <b>23</b> |
| 2.9      | <b>Painetta johtavien osien aiheuttamat vaarat.....</b>  | <b>23</b> |

|          |  |           |
|----------|--|-----------|
| 2.10     | Vääränlaisen asennuksen aiheuttamat vaarat.....                      | 24        |
| 2.11     | Muut halkeamien aiheuttavat vaarat käytön yhteydessä.....            | 25        |
| 2.12     | Ulos sinkoavien esineiden tai nesteiden aiheuttamat muut vaarat..... | 25        |
| 2.13     | Hävittämiseen liittyvät muut vaarat.....                             | 26        |
| <b>3</b> | <b>Tekniset tiedot.....</b>  | <b>27</b> |
| 3.1      | Laite.....   | 27        |
| 3.2      | Ventilaattorit.....  | 27        |
| <b>4</b> | <b>Rakenne ja toiminto.....</b>                                      | <b>28</b> |
| <b>5</b> | <b>Tuuletinmoottori.....</b>   | <b>29</b> |
| <b>6</b> | <b>Kuljetus ja varastointi.....</b>                                  | <b>30</b> |
| 6.1      | Turvallisuus.....  | 30        |
| 6.2      | Kuljetus ja varastointi.....   | 30        |
| 6.3      | Varastointi ennen asennusta.....                                     | 31        |
| <b>7</b> | <b>Asennus ja ensimmäinen käyttöönotto.....</b>                      | <b>32</b> |
| 7.1      | Turvallisuus.....  | 32        |
| 7.1.1    | Turvaohjeet asennusta ja ensimmäistä käyttöönottoa varten.....       | 32        |
| 7.1.2    | Laitteistoon liittyvät turvavaatimukset.....                         | 33        |
| 7.1.3    | Asiakkaan suoritettavat turvatoimenpiteet.....                       | 34        |
| 7.2      | Vaatimukset asennuspaikan suhteen.....                               | 34        |
| 7.3      | Laitteen purkaminen pakkauksesta.....                                | 36        |
| 7.4      | Asennus.....   | 42        |
| 7.4.1    | Laitteistonpuoleiset edellytykset jännitteettömään asennukseen.....  | 42        |
| 7.4.2    | Laitteen asennus.....  | 43        |
| 7.5      | Laitteen sulkemishojeet.....   | 43        |
| 7.5.1    | Liitä laite.....   | 43        |
| 7.5.2    | Laitteen sähköliitännät ja niiden varmistaminen.....                 | 44        |
| 7.6      | Vastaanottotestin suorittaminen.....                                 | 45        |
| 7.7      | Käyttövalmiuden tarkastus.....                                       | 46        |
| 7.8      | Laitteen ensimmäinen käyttöönotto.....                               | 46        |
| <b>8</b> | <b>Käyttö.....</b>   | <b>48</b> |
| 8.1      | Turvallisuus.....  | 48        |
| 8.2      | Laitteen käyttöönotto.....   | 48        |
| 8.3      | Laitteen poistaminen käytöstä.....                                   | 48        |
| 8.4      | Laitteen poistaminen käytöstä.....                                   | 49        |
| 8.5      | Laitteen ottaminen käyttöön seisokin jälkeen.....                    | 50        |
| 8.6      | Laitteen käyttönesteen vaihtaminen.....                              | 50        |
| <b>9</b> | <b>Vianetsintä.....</b>  | <b>51</b> |
| 9.1      | Turvallisuus.....  | 51        |

|           |  |           |
|-----------|--|-----------|
| 9.2       | Huolto.....                                    | 51        |
| 9.3       | Vianetsintätaulukko.....                       | 51        |
| <b>10</b> | <b>Kunnossapito.....</b>                       | <b>52</b> |
| 10.1      | <b>Turvallisuus.....</b>                       | <b>52</b> |
| 10.1.1    | Ennen jokaista kunnossapitoa.....              | 52        |
| 10.1.2    | Jokaisen kunnostuksen yhteydessä.....          | 52        |
| 10.1.3    | Jokaisen kunnossapitotoimenpiteen jälkeen..... | 53        |
| 10.2      | <b>Tarkastus- ja huoltosuunnitelma.....</b>    | <b>54</b> |
| 10.2.1    | Ventilaattorit.....                            | 54        |
| 10.2.2    | Laitteen putkiryhmä (lämmönvaihdin).....       | 54        |
| 10.3      | <b>Kunnossapitotyöt.....</b>                   | <b>55</b> |
| 10.3.1    | Vuotojen poisto.....                           | 55        |
| 10.4      | <b>Laitteen puhdistus.....</b>                 | <b>56</b> |
| 10.4.1    | Yleistä.....                                   | 56        |
| 10.4.2    | puhdistusta putkiryhmä.....                    | 56        |
| 10.4.3    | Puhdistusta ventilaattorit.....                | 57        |
| <b>11</b> | <b>Kaaviot.....</b>                            | <b>59</b> |
| 11.1      | <b>Sähköalan dokumentit.....</b>               | <b>59</b> |
| 11.1.1    | Tuuletinmoottorin liitäntäkaavio.....          | 59        |

# 1 Tärkeää perustietoa

## 1.1 Turvaohjeet

### 1.1.1 Käyttöohjeen noudattaminen

#### POZOR

- ▶ Säilytä käyttöohjetta aina laitteen välittömässä läheisyydessä.
- ▶ Varmista, että käyttöohje on aina kaikkien henkilöiden käytettävissä, jotka ovat jollain tavalla tekemisissä laitteen kanssa.
- ▶ Varmista, että kaikki henkilöt, jotka ovat jollain tavalla tekemisissä laitteen kanssa, ovat lukeneet käyttöohjeen ja ymmärtäneet sen sisällön.

## 1.2 Normien merkitys: EN 378 – Kylmälaitteet ja lämpöpumput – Turvallisuus ja ympäristövaatimukset

Normi EN 378 sisältää turvatekniset ja ympäristön kannalta tärkeät vaatimukset laitteen suunnittelun, rakenteen, valmistuksen, asennuksen, käytön, kunnossapidon ja hävittämisen kannalta.

Normi EN 378 on osoitettu kylmälaitteistojen ja kylmälaitteiden valmistajille, asentajille ja käyttäjille (ks. luku 1.2. Vastuu).

Normin EN 378 tarkoituksena on rajoittaa kylmälaitteistoista, kylmälaitteista ja käyttönesteistä (kylmä- ja jäähdytysaineista) henkilöille, esineille ja ympäristölle aiheutuvat mahdolliset vaarat minimiin.

Riittämättömät turvatoimenpiteet tai turvallisuuden kannalta tärkeiden dokumenttien huomiotta jättäminen voivat aiheuttaa

- rakenneosien rikkoutumista ja halkeamista, jolloin sinkoilevat osat voivat aiheuttaa vaaratilanteen (matalan lämpötilan vaikutus, liian korkea paine, nestevaiheen suora vaikutus sekä koneen liikkuvat osat voivat myös aiheuttaa vaaran)
- Käyttönesteen vuotaminen, jonka syynä voi olla puutteellisen rakenteen, asiattoman käytön, riittämättömän kunnostamisen tai kunnossapidon, täyttämisen tai hävittämisen aiheuttama rikkoutuminen tai vuoto (seurauksena voi olla hapenpuute, ihon paleltumisvammat, tukehtuminen, paniikki)  
tulipalon.

## 1.3 Vastuu

### 1.3.1 Valmistajan vastuu

Tässä käyttöohjeessa annetut ohjeet, jotka koskevat laitteen toiminnan ylläpitoa, mahdollisia vaaratilanteita kuljetuksen yhteydessä, laitteen pystytystä ja asennusta, käyttöönottoa ja käyttöä sekä huoltotoimenpiteitä (puhdistusta, kunnossapitoa ja kunnostusta) on laadittu ainoastaan tätä laitetta varten.

Valmistaja vastaa laitteen rakenteesta (suunnittelusta, valmistuksesta ja tarkastuksesta) normin EN 378-2 mukaisesti.

Rakennus-, juotto- ja hitsausmateriaali on suunniteltu siten, että ne kestävät ennalta määritettyjä mekaanisia, termisiä ja kemiallisia kuormituksia ja käytettäviä nesteitä sekä neste-/kylmälaiteöljyseoksia.

Laitteen käyttönestettä johtavat osat on suunniteltu siten, että ne pysyvät tiiviinä ennalta määritetyissä olosuhteissa, kun ne altistetaan mekaaniselle, termiselle ja kemialliselle kuormitukselle. Lisäksi ne kestävät maksimin sallitun käyttöpaineen.

Materiaali, seinän vahvuus, vetolujuus, viskositeetti, korroosion kestävyys, muotoilumenetelmä ja testi ovat yhteensopivia tämän käytetyn käyttönesteen kanssa ja ne kestävät mahdolliset esiintyvät paineet ja kuormitukset.

Kaikki vastuu koskien mukaan luettuna, joihin laite on yhdistetty, kuuluu niille henkilöille, jotka ovat osallistuneet vastaavaan työvaiheeseen.

### 1.3.2 Laitteiston asennuttajan vastuu

Laitteen asennuttajan vastuu on dokumentoitu laitteiston mallin mukaan (suunnittelu, valmistus ja testaus) normin EN 378-2 mukaan.

Liitäntöjen komponenttitoimittaja – laitteiston asennuttaja:

- Güntner GmbH & Co. KG häiriötapauksessa ota yhteyttä:  
Jos pystytyksen, asennuksen, käyttöönoton tai käytön yhteydessä esiintyy häiriöitä, ota välittömästi yhteyttä yritykseen Güntner GmbH & Co. KG.

Laitteiston, pystyttäjä kantaa vastuun erityisesti:

- Hätätoimenpiteiden suunnittelu ja valmistelu:  
Jotta käyttöhäiriöiden välillisiltä vahingoilta vältyttäisiin, täytyy asennuspaikalle asentaa varoitusjärjestelmä, joka ilmoittaa välittömästi kaikista häiriöistä. Valmistele hätätoimenpiteet, jotka estävät häiriötapauksessa henkilövahingot ja aineelliset vauriot.
- Tarkastus- ja huoltovälit:  
Laitteiston pitää olla varustettuna kaikilla tarpeellisilla varusteilla, joita tarvitaan laitteen kunnossapidon, huollon ja tarkastuksen yhteydessä normin EN 378-4 mukaisesti.

Kun laite yhdistetään kylmälaiteistoon käyttöneste ja rakenne eivät saa poiketa toimeksiannon asiakirjoissa annetuista tiedoista.

Laitteiston pystyttäjän pitää huolehtia käyttö- ja valvontahenkilökunnan riittävästä opastuksesta laitteiston suhteen.

Suosittelimme, että tuleva asiakaspalveluhenkilökunta on paikanpäällä, – jos mahdollista –, kun laitteiston asennetaan, sille tehdään tiiviystesti ja se puhdistetaan, kun käyttönestettä lisätään ja säätöjä suoritetaan der.

### 1.3.3 Omistajan tai toiminnanharjoittajan vastuu

Omistajan tai toiminnanharjoittajan vastuu koskee käyttöä, kunnossapitoa sekä laitteiston kierrätystä normin EN 378-4 mukaan.

Omistajan tai toiminnanharjoittajan on huolehdittava siitä, että laitteiston parissa työskentelevät henkilöt ovat saaneet riittävästi koulutusta tehtäviensä varten.

Laitteistosta vastaavalla käyttöhenkilökunnalla on oltava riittävästi tietoa ja kokemusta laitteiston vastaavalla henkilökunnalla on oltava riittävästi tietoa ja kokemusta laitteiston vaikutustavasta, käytöstä ja päivittäisestä valvonnasta.

Ennen laitteiston käyttöönottoa omistajan tai toiminnanharjoittajan on varmistettava, että käyttöhenkilökunta tutustuu huolellisesti laitteiston dokumentteihin (jotka kuuluvat osana tähän laitteistoon) sekä laitteiston rakenteeseen, vaikutustapaan, valvontaan ja kunnossapitoon sekä huomioitaviin turvatoimenpiteisiin sekä käytettävän nesteen ominaisuuksiin ja käsittelyyn.

Omistajan tai toiminnanharjoittajan on varmistettava, että laitteistoa käytettäessä sekä laitteiston valvonnan ja kunnossapidon yhteydessä käytettävä neste ei poikkea toimeksiantoon liittyvissä dokumenteissa kuvatuista tiedoista.

Hätätoimenpiteiden suunnittelu ja valmistelu: Jotta käyttöhäiriöidenvälillisiltä vahingoilta vältyttäisiin, täytyy asennuspaikalle asentaa varoitusjärjestelmä, joka ilmoittaa välittömästi kaikista häiriöistä. Valmistele hätätoimenpiteet, jotka estävät häiriötapauksessa henkilövahingot ja aineelliset vauriot.

Laitteistosta, vastaa edelleen laitteiston omistaja tai toiminnanharjoittaja, vaikka laitteistoakäyttää ulkopuolinen henkilö, ellei poikkeavasta vastuun jakamisesta ole sovittu erikseen.

## 1.4 Lakisääteisiä ohjeita

Takuut raukeavat, jos kyse on:

- häiriöistä tai vaurioista, jotka johtuvat siitä, että tämän käyttöohjeen ohjeista ei pidetty kiinni,
- valituksista, jotka johtuvat siitä, että laitteen osia vaihdettaessa ei käytetty toimeksianton yhteydessä laadituissa dokumenteissa eriteltyjä alkuperäisiä varaosia,
- laitteeseen tehdyistä muutoksista (käytöneste, rakenne, toiminta, käyttöparametrit), jotka eivät vastaa tarjouspyyntö-dokumenteissa määritettyä tietoa ja jotka on tehty ilman valmistajan suostumusta.

Käyttöohjetta ei saa kopioida, jakaa, muuttaa, luovuttaa kolmannelle osapuolelle, kääntää tai käyttää muuhun tarkoitukseen – edes osittain – sähköisesti tai mekaanisesti ilman valmistajan Guntner GmbH & Co. KG suostumusta.

## 1.5 Käyttöohje

### 1.5.1 Voimassaoloalue

Tämä käyttöohje koskee kaikkia lauhduttimia, jotka kuuluvat rakennesarjaan GVHX/GVVX.

**NAMIG**

Laitteen tarkka tyyppi on määritelty mukana toimitettavissa toimeksiantokohtaisissa asiakirjoissa.

### 1.5.2 Rakenne ja muut voimassa olevat dokumentit

Tämän laitteen käyttöohjeeseen kuuluu seuraavat osiot:

- Tämä ohje
- Toimeksiantokohtaiset asiakirjat.  
Toimeksiantokohtaiset asiakirjat on liitetty tähän ohjeeseen ja ne sisältävät seuraavaa tietoa:
  - toimeksiantokohtainen, laitteen määräystenmukainen käyttö
  - toimeksiantokohtainen toimituksen sisältö

- toimeksiantokohtaiset tekniset tiedot
  - toimeksiantokohtainen piirustus, sisältää asiakastiedot, projektinumeron ja toimeksiantonumeron.
  - Moottorin kytkentäkaavio / liitäntäkotelotelo
- Tämä käyttöohje kuuluu osana laitteiston , Käyttöohje-käsikirjaan, joka luovutetaan käyttäjän käyttöön.

## 1.6 Käyttöohjeessa käytetyt merkinnät

### 1.6.1 Esitystapa

Tässä käyttöohjeessa käytetään seuraavia esitystapoja:

|               |                            |
|---------------|----------------------------|
| lihavoitu     | Vaatii erityistä huomiota! |
| Harmaa kolmio | Toimintaohje               |

### 1.6.2 Lyhenneluettelo

| Lyhenne  | Merkitys  |
|----------|---|
| FKW/HFKW | Kylmäaine, joka kuulu alkaaniin ryhmään, esim. R134a, R404A, R407C, ...   |
| EN 378   | Eurooppalainen normi 378: Kylmäaineet ja lämpöpumput; Turvatekniset ja ympäristön kannalta tärkeät vaatimukset                              |
| EN       | Eurooppalainen normi  |
| DIN      | Saksalainen tekninen normi (normin tiedot)  |
| ISO      | International Organization for Standardization (suomeksi: Kansainvälinen standardisointijärjestö)   |
| °C       | Celsius-astetta (lämpötila on ilmoitettu Celsius-asteikon mukaan)   |
| bar      | Baari (painetieto)  |
| l        | Litra (tilavuustieto)   |
| Vol-%    | Tilavuusprosentti (tilavuuden osuus koko tilavuudesta)  |
| IP       | Eristyssuoja  |
| Q 6,3    | Tasapainotus  |
| ppm      | parts per million (suomeksi: "osia miljoonasta"), pitoisuustieto, edustaa miljoonasosaa   |
| Hz       | Hertsi (taajuustieto)   |
| D        | Kolmiokytkentä (kiertovirta: korkea kierrosluku)  |
| S        | Tähtikytkentä (kiertovirta: matala kierrosluku)   |
| 3~       | 3-vaihe-kiertovirta   |
| 1~       | 1-vaihe-vaihtovirta   |
| VDE      | Verband der Elektrotechnik, Elektronik und Informationstechnik = saksalainen sähkötekniikan, elektroniikan ja informaatiotekniikan yhdistys |

| Lyhenne | Merkitys   |
|---------|--|
| TAB     | Tekniset liitännäedellytykset                                |
| EVU     | Energiahuoltoyritys  |
| VDI     | Verein deutscher Ingenieure = saksalainen insinööri-yhdistys |

## 1.7 Käytetyt turvamerkinnot ja turvaohjeet

### 1.7.1 Yleiset turvamerkinnot ja niiden merkitys näissä käyttöohjeissa

#### **NEVARNOST**

Vaarallinen tilanne, joka aiheuttaa varmasti vaikean loukkaantumisen tai kuoleman, jos sitä ei vältetä.

#### **OPOZORILO**

Vaarallinen tilanne, joka voi aiheuttaa vaikean loukkaantumisen tai kuoleman, jos sitä ei vältetä.

#### **POZOR**

Vaarallinen tilanne, joka voi aiheuttaa vähäisen tai keskivaikean loukkaantumisen, jos sitä ei vältetä.

#### **NAMIG**

Kertoo mahdollisista aineellisista vahingoista.

### 1.7.2 Yleiset varoitukset ja niiden merkitys näissä käyttöohjeissa



#### **Varoitus käden loukkaantumisvaarasta**

Jos varoituksia ei noudateta, kädet tai sormet voivat jäädä puristuksiin, laite voi imaista ne sisään tai ne voivat aiheuttaa loukkaantumisia muulla tavalla.



#### **Varoitus kuumista pinnoista**

Lämpötila on yli +45 °C (valkuainen juoksevassa muodossa) ja se voi aiheuttaa loukkaantumisia.



#### **Varoitus vaarallisesta sähköjännitteestä**

Sähköiskun varaa kosketettaessa jännitettä johtavia osia.



**Varoitus terveydelle haitallisista tai ärsyttävistä aineista asennuspaikalla**

Terveydelle haitallisten aineiden tai ärsyttävien aineiden kosketus tai sisään hengitys voi aiheuttaa loukkaantumisia tai terveyshaittoja.



**Varoitus automaattisesta käynnistymisestä**

Kunnossapitotöiden yhteydessä voi automaattinen koneen käynnistyminen aiheuttaa käsien ja sormien puristusvaaran.

### 1.7.3 Yleiset kieltomerkit ja niiden merkitys näissä käyttöohjeissa



**Tuli, avovalo ja tupakointi kielletty!**

Sytytyslähteitä ei saa tuoda laitteen sisään tai lähelle eikä niitä saa päästää syntymään.



**Tupakointi kielletty!**

Tupakointi ei ole sallittua.

### 1.7.4 Kieltoimerkit ja niiden merkitys näissä käyttöohjeissa



**Käytä silmäsuojaimia!**

Silmäsuojain: Käytä suojahuppua, suojalaseja tai kasvosuojaimia.



**Käytä käsineitä!**

Suojakäsineiden pitää suojata mekaanisia tai kemiallisia vaaroja vastaan (ks. painetut piktogrammit).



**Käytä hengityssuojainta!**

Hengityssuojainten pitää sopia yhteen käytetyn käyttönesteen kanssa. Hengityssuojainten pitää koostua seuraavista osista:

- vähintään kahdesta riippumattomasta hengityssuojainlaitteesta (eristyslaitteet)



**Käytä suojavaatetusta!**

Henkilökohtainen suojavaatetus pitää valita käytetyn käyttönesteen mukaan ja sillä pitää olla hyvät lämmöneristeominaisuudet.



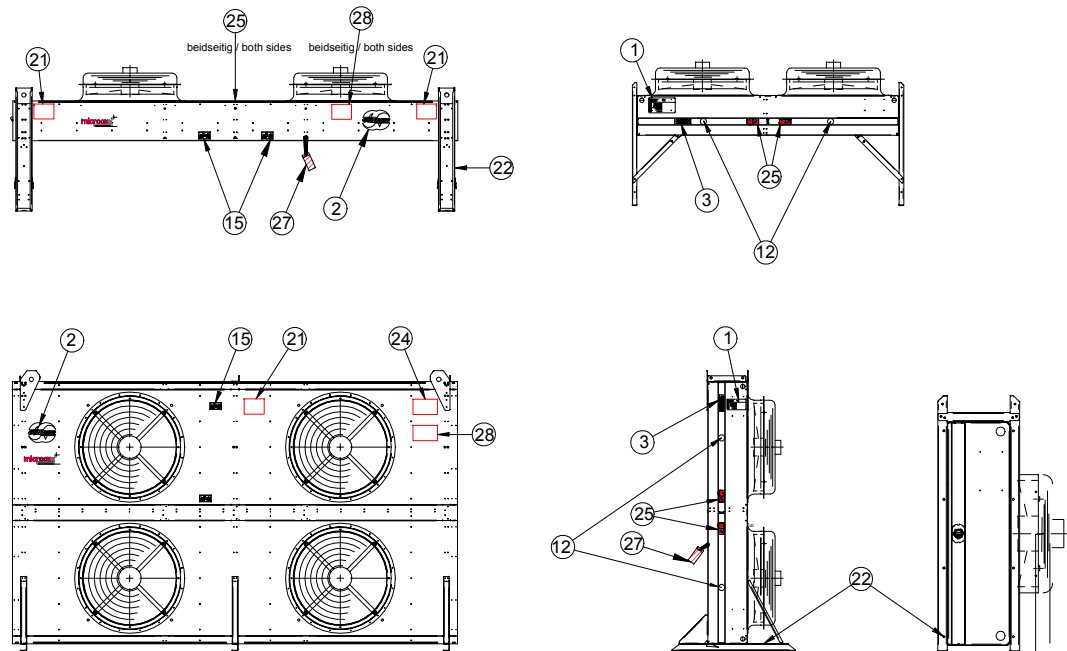
**Kytke sähkölaitteet irti ennen töiden aloittamista!**

Ennen asennus-, huolto ja korjaustöiden aloittamista kytke sähkölaitteisto irti ja varmista se uudelleen päälle kytkeytymistä vastaan.

## 2 Turvallisuus

### 2.1 Merkintä laitteessa

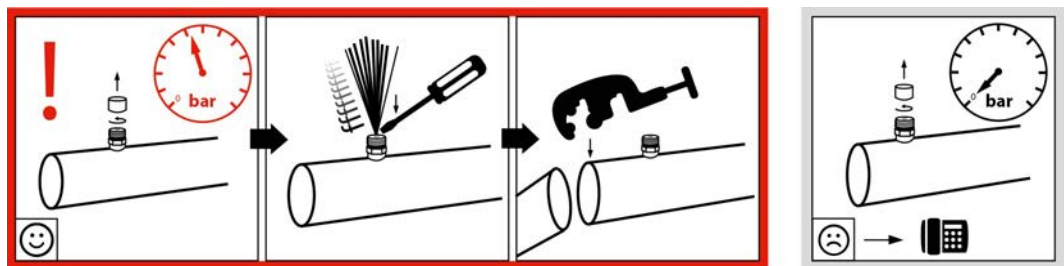
Laitteen merkintöjen tunnistaminen



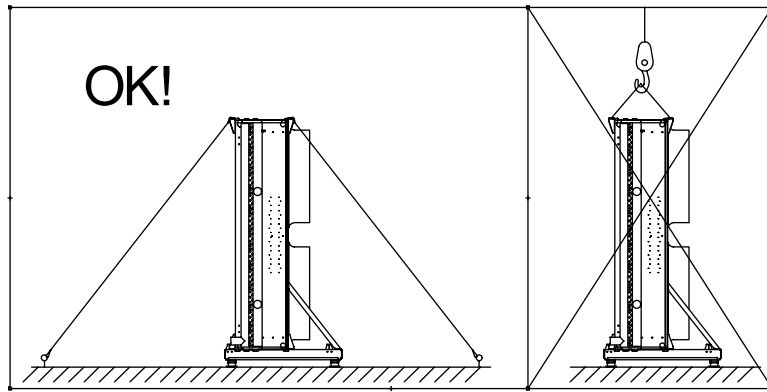
Laitteen merkintöjen sijoittaminen

#### 2.1.1 Turvamerkintä löytyy laitteen päältä

Laitteen päältä löytyvät turvamerkinnot:



940 - Varoitus "Kuljetustäyte Schrader-venttiilissä"



24 – Ohjeet oikeanlaiseen köyden kiristykseen, koskee vain pystysuoraa rakennetta



60325 - Varoitus "Ei saa kuormittaa. Ei saa nostaa."

## 2.1.2 Muut merkit ja laitteen päällä olevat ohjeet

|  |  |   |
|--|--|---|
| <br><small>Herstellernummer/Serial number</small> | <b>Güntner GmbH &amp; Co. KG</b><br>Hans-Güntner-Str. 2 - 6<br>82256 Fürstfeldbruck<br>www.guentner.de   |  |
|  | Projektnummer/Project number<br>Gerätebezeichnung/Device type<br>Herstellernummer/Serial number<br>Herstellungsjahr/Year of manuf.<br>Max/Min Druck/Oper. pressure PS<br>Max/Min Temperatur/Temperature TS<br>Prüfdruck/Test pressure PT<br>Prüfdatum/Test date<br>Prüfmedium/Test medium<br>Volumen/Volume V<br><Ventilator/Fan type> |   |

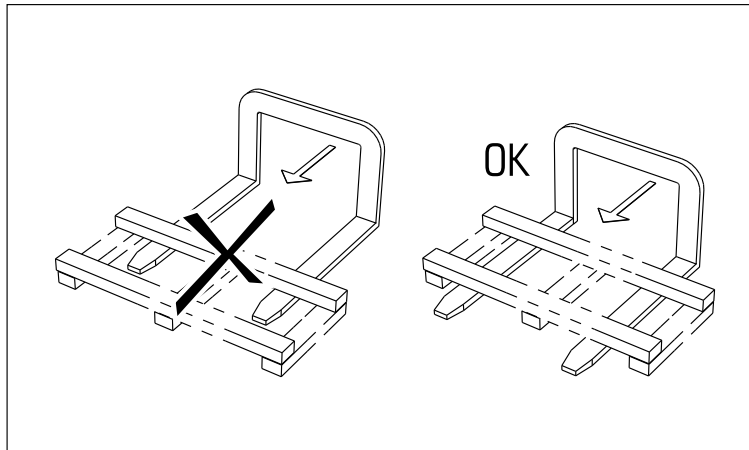
2483 - Esimerkki tehdaskyltistä



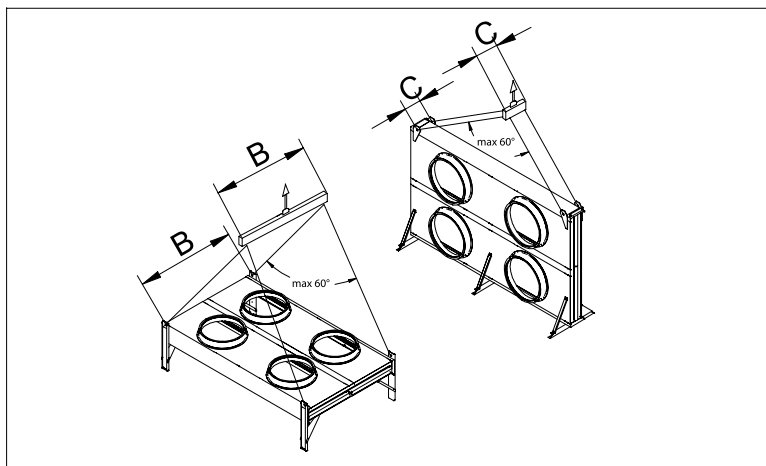
2119 – Logo



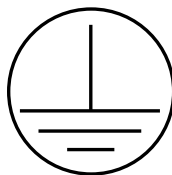
943 ja 943.1 - Liitännät ON ja OFF



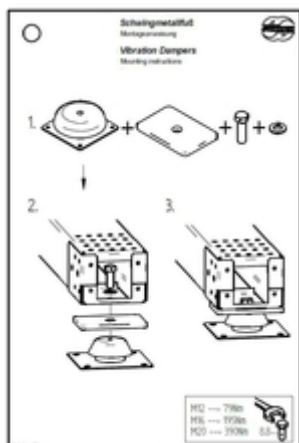
15 - Turkin käyttö (näky pakkauksessa)



60785 - Kuljetusmääräys



3872 - Merkintä maadoitus

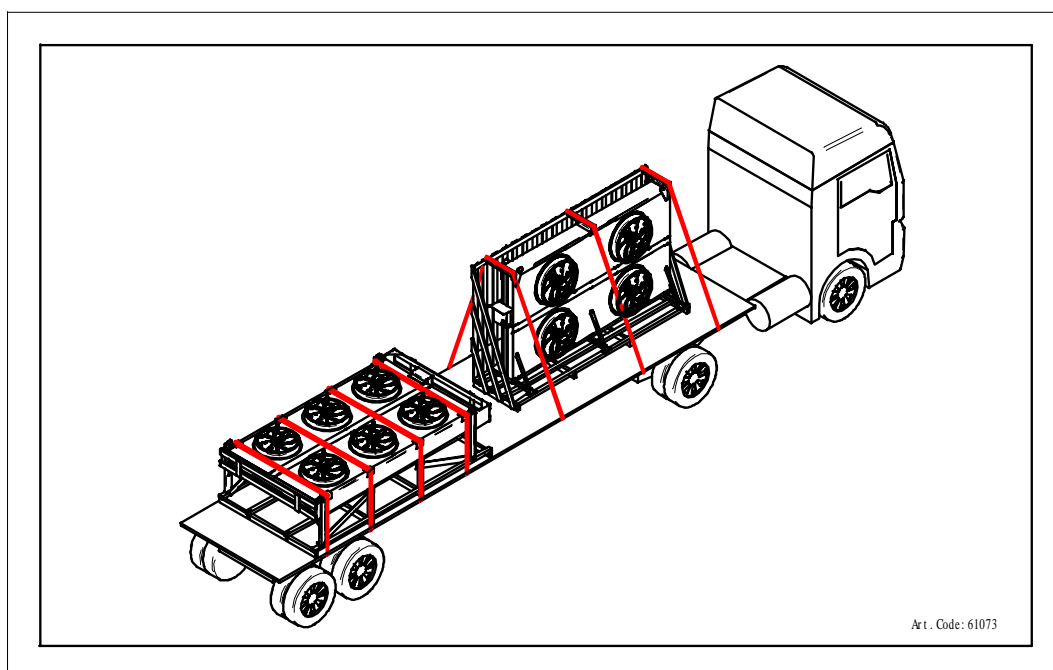


79 - Ohje "Schwingmetall-jalat"

Vain laitteissa, joissa on lisävarusteena värinänvaimennin; irrallisina toimitettujen värinänvaimentimien asennukseen [glej Värinänvaimentimen asennus \(lisävaruste\)](#), Stran \_\_\_\_\_



27 - Lohkon lukkoruuveja koskevat ohjeet



28 - Kiinnityshahlon kuljetusohje

## 2.2 Perusturvaohjeet

### 2.2.1 Käyttäytyminen hätätapauksessa

#### OPOZORILO

Henkilövahinkojen vaara!

Käytetyt FKW-/HFKW-kylmäaineet R134a, R404A, R407C, ... kuuluvat ryhmään L1/A1 palavuus- (L) ja myrkyllisyysluokituksen (A) mukaisesti painelaitteiden EY-direktiiviä 97/23/EU vastaten (painelaitedi-  
rektiivi):

- Kylmäaineet, jotka eivät pala missään pitoisuudessa ilmassa.
- Kylmäaineet, joiden pitoisuus on aikapainotettu ja laskettu, ja joilla ei ole haitallisia vaikutuksia suuremmasta osasta työntekijöihin, jotka ovat työpäivinä 8 tuntia ja työviikkona 40 tuntia altistettu tälle pitoisuudelle, jonka arvo on tai suurempi kuin  $400 \text{ ml/m}^3$  ( $400 \text{ ppm (V/V)}$ )

Välitöntä vaaraa ei ole työntekijöille. Ryhmän L1/A1 kylmäaineet ovat yleisesti raskaampia kuin ilma ja ne voivat virrata alemmassa tasossa oleviin tiloihin. Lattian läheisyydessä voi esiintyä ilman pysyessä rauhassa paikallaan korkeimpia pitoisuuksia. Korkeiden pitoisuuksien yhteydessä ovat sydämenrytmihäiriöt ja tukehtuminen mahdollisia - koska hapen määrä laskee - erityisesti lattian läheisyydessä.

Asiattomilla henkilöillä ei ole oikeutta päästä manipuloimaan laitetta. Varmista, että laitteesta ulos virtaava FKW-/HFKW-kylmäainetta ei pääse rakennuksen sisään eikä se muutenkaan vaaranna henkilöitä.

Suojatoimenpiteet ja toimintatapa:

- Erittäin yllättävien voimakkaiden kylmäainevuotojen yhteydessä poistu välittömästi tiloista ja huolehdi seuraavista hätätoimenpiteistä, esim.:
  - Jos kylmäainenetettä tai -höyryä virtaa näkyvästi ulos lämmönvaihtimen tai putkien osista;
  - Äkillinen suurempi aineen vapautuminen (koko kylmäainetäytön suurimman osan vapautuminen ja höyrystyminen lyhyessä ajassa, esim. alle 5 minuutin);
  - Kylmäainetunnistimen reagointi (raja-arvo EN 378-1 mukaan; liite E).
- Valtuuta kokeneet ja koulutetut henkilöt, joilla on vaadittavat suojavaatteet, suorittamaan kaikki tarpeelliset suoja- ja muut toimenpiteet:
  - Käytä hengityssuojainta.
  - Jos teet kunnossapitotöitä korkeissa kylmä-ainepitoisuuksissa, käytä ehdottomasti huoneilmasta riippumatonta hengityslaitetta.
  - Poista levinnyt kylmäainehöyry ja levinnyt kylmäaineneste turvallisesti.
  - Varmista, että kylmäainetta ei pääse pohjaveteen.

### 2.2.2 Henkilökunnalle asetetut vaatimukset, huolenpitovelvollisuus

#### POZOR

Laitteen saa asentaa vain koulutettu, asiantunteva henkilökunta, sama koskee laitteen käyttöönottoa, kunnossapitoa ja korjausta. Henkilöillä, jotka vastaavat kunnossapidosta, kunnostuksesta sekä laitteiden ja rakenneosien arvioimisesta, pitää olla tehtäviä vastaava koulutus ja ammattitaito normin EN 378-1 mukaisesti, jotta heitä voidaan pitää asiantuntijoina. Kun puhutaan asiantuntemuksesta, tarkoitetaan kykyä suorittaa kylmälaitteistojen ja niiden rakenneosien käytön, kunnossapidon, kunnostuksen ja arvioimisen suorittamista tyydyttävästi.

Laitetta saa käyttää toiminnanharjoittajan henkilökunta, jolla ei ole erikoista tietoa kylmäteknikasta, mutta kuitenkin tarpeeksi tietoa ja kokemusta tämän laitteiston toimintatavasta, käytöstä ja valvonnasta. Tämä käyttöhenkilökunta ei saa tehdä toimenpiteitä ja säätötöitä laitteeseen.

Laitteeseen tehtävät muutokset, jotka valmistaja on hyväksynyt etukäteen kirjallisesti, saa suorittaa vain opastettu ja asiantunteva henkilökunta.

Sähköasennukset:

Sähköasennustöitä saa suorittaa vain henkilöt, joilla on tarpeeksi asiantuntemusta (esim. sähköalan ammattilainen tai sähkötekniisesti opastettu henkilökunta) ja jotka toiminnanharjoittaja on valtuuttanut tähän työhön vastaavista VDE-määräyksiä noudattaen (tai maakohtaisista ja kansainvälisistä määräyksiä) sekä TAB- ja EVU-määräyksiä noudattaen.

## 2.3 Määräysten mukainen käyttö

### 2.3.1 Määräysten mukainen käyttö

GVHX/GVVX on suunniteltu asennettaviksi kylmälaitteistoon ja asennettavaksi ulos. Lauhdutin muuntaa kylmäaineen nestemäiseksi luovuttamalla lämpöä ilmaan, jota tuulettimet kuljettavat kivi-lämmönsiirripintojen kautta.

Laite toimitetaan käytettäväksi tietyssä käyttöpisteessä:

- Nesteytymislämpötila
- Ilmantilavuusvirta
- Ilman tulolämpötila

Ilmoitettu käyttöpiste löytyy toimeksiantokohtaisista asiakirjoista.

### 2.3.2 Käyttödellilytykset

Laite onjoka laitteistoon rakenneosa mukaan luettuna käyttönesteeseen piiri. Tämän käyttöohjeen tarkoituksena on laitteiston (jonka osa tämä käyttöohje on) käyttöohje-käsikirjan puitteissa varoittaa vaaroista, jotka laite ja siinä käytetty käyttöneste voi aiheuttaa henkilöille tai esineille sekä ympäristölle ja samalla rajoittaa ne minimiin. Nämä vaarat liittyvät olennaisesti käyttönesteeseen fysikaalisiin ja kemiallisiin ominaisuuksiin sekä paineisiin ja lämpötiloihin, jotka liittyvät käyttönesteeseen kanssa kosketuksissa oleviin laitteen rakenneosiin [glej Muita vaaran aiheuttajia ovat FKW-/HFKW-kylmäaine, Stran 21.](#)

#### OPOZORILO

Loukkaantumisvaara ja aineellisten vahinkojen vaara!

Laitetta saa käyttää vain sen määritellyn käyttötarkoituksen mukaisesti. Toiminnanharjoittajan on varmistettava, että laitteen käytön, kunnossapidon ja valvonnan yhteydessä neste ja rakenne eivät poikkea toimeksiantoasiakirjoissa kuvatuista projektiokohtaisista tiedoista.

Toiminnanharjoittajan on varmistettava, että kunnossapitotyöt suoritetaan laitteiston käyttöohje-käsikirjassa annettujen ohjeiden mukaisesti.

Laitteen täyttäminen toisella nesteellä on sallittua vain valmistajan kirjallisella suostumuksella. Toimeksianton mukainen määräysten mukainen käyttö on kuvattu toimeksiantokohtaisissa asiakirjoissa.

Älä ylitä laitteen tyyppikilvessä ilmoitettua maksimikäyttöpainetta.

### 2.3.3 Määräystenvastainen käyttö

#### ⚠ OPOZORILO

Loukkaantumisvaara ja aineellisten vahinkojen vaara!

Käyttönesteet ja niiden yhdistyminen veteen tai muihin käyttönestettä johtaviin rakenneseisiin vaikuttavat kemiallisesti ja fysikaalisesti sisältäpäin ympäröiviin materiaaleihin. Laitteeseen saa täyttää vain FKW-/HFKW-kylmäainetta sekä -ainetta. Jos laitteeseen täytetään muuta ainetta, seurauksena on,

- että käytetyt rakenne- ja hitsausmateriaalit eivät vastusta ennakoitavaa mekaanista, termistä ja kemiallista rasitusta eikä painetta vastaan, jota voi esiintyä käytön aikana ja seisokkitilassa,
- materiaali, seinän vahvuus, vetolujuus, viskositeetti, korroosion kestävyys, muotoilumenetelmä ja tehtaalla suoritettut testit eivät ole yhteensopivia tämän toisen käyttönesteen kanssa ja ne eivät kestä mahdollisia paineita ja rasituksia,
- että ne eivät kestä toista käyttönestettä eikä toista käyttöneste-seosta ja
- että ne eivät pysy tiiviinä käytön ja seisokin aikana sekä
- että mahdollinen yhtäkkäinen käyttönesteiden suurempi vapautuminen aiheuttaa välittömästi vaaran henkilöille ja/tai esineille sekä ympäristölle.

Tyypikilvessä ilmoitettua maksimia sallittua käyttölämpötilaa ei saa ylittää. Käyttölämpötilan ylittämisestä seuraa, että

- laite altistetaan sallimattoman suurelle paineelle (paine-lämpötila-korrelaatio),
- materiaalin väsymystä alkaa ilmaantua.

Tyypikilvessä ilmoitettua maksimia sallittua käyttöpainetta ei saa ylittää. Käyttöpaineen ylittämisestä seuraa, että

- käyttönestettä johtavat laitteen rakenneosat eivät vastusta ennakoitavaa mekaanista, termistä ja kemiallista rasitusta eikä painetta, jota voi esiintyä käytön aikana ja seisokkitilassa,
- ne eivät pysy tiiviinä käytön ja seisokin aikana,
- mahdollinen yhtäkkäinen käyttönesteiden suurempi vapautuminen käyttönestettä johtavien rakenneseisien halkeaman tai vuodon jälkeen aiheuttaisi seuraavia vaarallisia tilanteita:
  - ympäriinsä sinkoilevat esineet,
  - hapenpuute,
  - tulipalovaara (mahdollisen kylmäkoneöljyn vuoksi),
  - paleltumisvammat (nestemäisen kylmäaineen roiskuminen),
  - tukehtumisvaara,
  - paniikkireaktiot,
  - ympäristön kuormitus.

#### ⚠ OPOZORILO

FKW-/HFKW- nesteytintä ei saa käyttää, jos

- on mahdollista, lyhyt tai jatkuva vaikutus aiheuttaa käyttönesteen kosketuksen, sisään hengityksen tai nautiskelun vuoksi haitallisia,
- tai että on olemassa mahdollisuus, että äkinäinen suurempi käyttöainetäytön vapautuminen (vapautuminen ja höyrystyminen) voi tapahtua lyhyessä ajassa (esim. alle 5 minuutin).

Laitteeseen ei saa tehdä minkäänlaisia muutoksia ilman yrityksen Guntner GmbH & Co. KG suostumusta. Laitteeseen tehtyjä muutoksia ovat:

- Käyttöasteen muuttaminen (osan [glej Laite, Stran 27](#))
- Ventilaattorin tehon muutokset (ilmamäärä)

- Läpivirtaavan käyttönestemäärän muutokset
- Toisen käyttönesteen käyttäminen

Laitetta ei saa käyttää, jos valmistajan toimittamat suojarusteet on poistettu, jos niitä ei ole asennettu oikein tai jos ne eivät ole toimintakunnossa.

Laitetta ei saa käyttää, jos siinä on vaurioita tai häiriöitä. Kaikki vauriot ja häiriöt pitää ilmoittaa välittömästi valmistajalle Guntner GmbH & Co. KG ja ne pitää poistaa heti.

Laitteen parissa ei saa työskennellä ilman käyttöohjeessa kuvattuja henkilökohtaisia suojarusteita.

## 2.4 Muut mekaaniset vaarat

### 2.4.1 Lamellit, laitteen terävät kulmat ja reunat

#### ⚠ OPOZORILO



Varoitus, käden loukkaantumisvaara!

Lamellit, laitteen terävät kulmat ja reunat voivat viiltää käsiä.



Käytä vahvoja käsineitä!

### 2.4.2 Ventilaattorit

#### ⚠ OPOZORILO



Leikkuuvaara, imaisuvaara!

Pyörivät ventilaattorin siivet voivat aiheuttaa leikkuvammoja sormiin, vaurioittaa käsiä ja imaista sisäänsä kaikkea irtonaista kuten hiuksia, kaulaketjuja tai vaatteiden osia.

Älä käytä ventilaattoreita ilman suojaritilää. Puristumisvaara!

Ventilaattorin automaattisen käynnistämisen yhteydessä kunnossapitotöiden aikana on olemassa vaara, että kädet tai sormet joutuvat puristuksiin.



Kytke laitteen jännite irti ennen kunnossapitotöiden aloittamista, jos joudut irrottamaan suojaritilän. Varmista laite tahatonta uudelleen käynnistymistä vastaan poistamalla laitteen sähkövarokkeet. Varmista laite sopivan varoituskytlin avulla tahatonta käynnistymistä vastaan.



## 2.5 Muut sähkön aiheuttamat vaarat

### ⚠ OPOZORILO



Varoitus vaarallisesta sähköjännitteestä!

Suora tai epäsuora koskeminen jännitteisiin osiin kuten moottoreihin ja sähköjohtoihin voi aiheuttaa vaikeita loukkaantumisia ja jopa kuoleman.

Kytke laite jännitteettömäksi ennen kunnossapitotöiden aloittamista. Tutustu tätä varten kylmälaitteiston asiakirjoihin. Varmista laite tahatonta uudelleen käynnistymistä vastaan poistamalla laitteen sähkövarokkeet. Varmista laite sopivan varoituskyltin avulla tahatonta käynnistymistä vastaan.



Huomaa, että verkon syöttöjohdot voivat olla jännitteisiä myös silloin, kun laitteessa ei ole jännitettä.

Sähkövarusteiden parissa saa työskennellä vain henkilöt, joilla on vaadittava asiantuntemus (esim. sähköalan ammattilaiset tai sähkötekniisesti opastetut henkilöt) ja jotka toiminnanharjoittaja on valtuuttanut näihin töihin.

## 2.6 Muut termiset vaarat

### 2.6.1 Palamisvaara

### ⚠ OPOZORILO



Varoitus kuumasta pinnasta!

Kun kylmäaineen lämpötila on yli + 45 °C, putkijohtojen osat ja jakajaputket voivat aiheuttaa palovammoja.

Käytä käsineitä.



## 2.7 Muita vaaran aiheuttajia ovat FKW-/HFKW-kylmäaine

Käytetyt FKW-/HFKW-kylmäaineet R134a, R404A, R407C, R507, ... kuuluvat ryhmään L1/A1 palavuus- (L) ja myrkyllisyysluokituksen (A) mukaisesti painelaitteiden EY-direktiiviä 97/23/EU vastaten (painelaitedirektiivi):

- Kylmäaineet, jotka eivät pala missään pitoisuudessa ilmassa.
- Kylmäaineet, joiden pitoisuus on aikapainotettu ja laskettu, ja joilla ei ole haitallisia vaikutuksia suuremmasta osasta työntekijöihin, jotka ovat työpäivinä 8 tuntia ja työviikkona 40 tuntia altistettu tälle pitoisuudelle, jonka arvo on tai suurempi kuin 400 ml/m<sup>3</sup> (400 ppm (V/V))

Välitöntä vaaraa ei ole työntekijöille. Jos tuuletus ja ilmanimu toimivat hyvin, sallitut raja-arvot alittuvat ilman ongelmia selvästi.

## ⚠ OPOZORILO

Vaara! Voi aiheuttaa terveysongelmia ja ympäristöhaittoja!

Ryhmän L1/A1 jäähdytysaineet ovat tavallisesti raskaampia kuin ilma ja ne voivat virrata syvemmällä oleviin tiloihin. Lattian läheisyydessä voi esiintyä ilman pysyessä rauhassa paikallaan korkeimpia pitoisuuksia. Korkeiden pitoisuuksien yhteydessä ovat sydämenrytmihäiriöt ja tukehtuminen mahdollisia - koska hapen määrä laskee - erityisesti lattian läheisyydessä.

- Asiattomilla henkilöillä ei ole oikeutta päästä manipuloimaan laitetta.
- Huolehdi työtilojen hyvästä tuulettamisesta, jotta korkeiden pitoisuuksien sisään hengitykseltä vältyttäisiin.
- Varmista, että laitteesta ulos virtaavaa FKW-/HFKW-kylmäainetta ei pääse rakennuksen sisään eikä se muutenkaan vaaranna henkilöitä. FKW-/HFKW-kylmäainehöyryä tai -kaasua ei saa päästä vie-reisiin tiloihin, portaikkoihin, pihalle, käytäviin tai vedenpoistojärjestelmiin ja mahdollinen höyry pitää johtaa pois ilman vaaraa.
- Valvo hengittävän ilman FKW-/HFKW-kylmäainepitoisuutta, jotta raja-arvot eivät ylitä.
- Tarkasta laitteen tiiviys säännöllisesti kuten tässä käyttöohjeessa on kuvattu ([glej Tarkastus- ja huolto-suunnitelma, Stran 54](#)).



Syttymis- ja tulipalonvaara!

- Pidä tulitöiden - esim. hitsauksen, juottamisen jne. – yhteydessä sopivia palontorjuntavälineitä lähellä käyttövalmiina.
- Kiinnitä erityisesti huomio esimerkiksi FKW-/HFKW-kylmäaineen öljynjäännöksiin, jotka voivat leimahtaa tuleen.
- Varmista, että palonsammutuslaitteita on tarpeeksi saatavilla, että ne toimivat ja että sammutusaineet eivät reagoi vaarallisesti FKW-/HFKW-kylmäaineen kanssa.
- Töiden aikana on tupakointi kielletty!



Paleltumisvammojen vaara!

Kiehumisen viivästymisen yhteydessä FKW-/HFKW-kylmäaineen roiskeet voivat aiheuttaa ihon ja silmien paleltumisvammoja.

- Varo häiriönpoiston yhteydessä FKW-/HFKW-kylmäainepurkautumien jälkeen FKW-/HFKW-kylmäainetta, jonka kiehuminen on viivästynyt.



Myrkytysvaara!

FKW-/HFKW-kylmäaine ja tuli voivat yhdessä muodostaa myrkyllisiä palamistuotteita.

- Vältä FKW-/HFKW-kylmäaineen kosketusta avotulen kanssa.
- Suorita hitsaus- ja juottotöitä vain, kun FKW-/HFKW-kylmäaine on poistettu kokonaan laitteiston vastaavasta osasta. Varmista hyvä tuuletus.
- Jos teet hätätöitä korkeissa FKW-/HFKW-kylmäainepitoisuuksissa, käytä ehdottomasti huoneilmasta riippumatonta hengityslaitetta.



## 2.8 Värähtelyn aiheuttamat muut vaarat

### OPOZORILO

Sinkoava materiaali voi aiheuttaa henkilövahinkoja ja aineellisia vaurioita

Jos tuuletin vaurioituu tuuletinkäytön aikana, tuulettimen siipien sinkoilevat osat voivat aiheuttaa henkilövammoja tai aineellisia vaurioita laitteen läheisyydessä.

Laitteiston sekä tuulettimet, laitteet ja johdot on suunniteltava, valmistettava ja liitettävä siten, että värinän, jonka ne tai laitteiston muut osat saavat aikaan, jää mahdollisimman vähäiseksi, kun kaikki mahdolliset käytettävissä olevat menetelmät värin estämiseksi huomioidaan.

### NAMIG

Värinän aiheuttamat aineelliset vahingot

Tuulettimien käytön yhteydessä syntyy säännöllisesti värinää, jota epätasapaino, jota epäpuhtaudet, tai tuulettimen siipien vauriot aiheuttavat, lisää. Värinä siirtyy laitteisiin ja voi vaurioittaa niitä tai laitteen ripustinta tai laitteiston kylmälaitteistoon asennettuja komponentteja.

Tarkasta tuulettimen siivet ja suojaritilät säännöllisesti epäpuhtauksien varalta sekä tuulettimien tasainen käynti ([glej Ventilaattorit, Stran 54](#)).

## 2.9 Painetta johtavien osien aiheuttamat vaarat

### OPOZORILO

Painetta johtavat osat, jotka sisältävät FKW-/HFKW-kylmäainetta, voivat aiheuttaa loukkaantumisia ja aineellisia vahinkoja!

Painetta johtavien putkijohtojen tai painetta johtavien laitteen rakenneosien rikkoutuminen voi aiheuttaa loukkaantumisia tai aineellisia vahinkoja ympäriinsä sinkoilevien esineiden vuoksi. Vaarallisen käyttön yhtäkkinen suurempi vapautuminen laitteen rikkoutumisen tai vuodon jälkeen voi aiheuttaa seuraavia vaaratilanteita:

- Hapenpuute
- Syttyvyys kylmäkoneöljyn vuoksi
- Paleltumisvammoja (nestemäisen kylmäaineen roiskuminen)
- Tukehtuminen
- Paniikki
- Ympäristön kuormitus

Varmista, että kyseinen laite on ennen kunnossapitotöiden alkamista paineeton tai poista käyttöneste vastaavasta laitteesta.

Suorita kunnossapitotyöt – erityisesti juotto- ja hitsaustyöt – vasta sen jälkeen, kun käyttöneste on poistettu kokonaan laitteesta.

## 2.10 Vääränlaisen asennuksen aiheuttamat vaarat

### ⚠ OPOZORILO

Vääränlainen asennus voi aiheuttaa henkilövahinkoja ja aineellisia vaurioita!

Vääränlainen asennus voi aiheuttaa seuraavia vaaroja:

- Laitteen nestettä johtavien osien ja putkien vaurio tai vuoto
- Puuttuvat laitteet nesteen leviämisen estämiseksi: Sellaista nestettä, joka lämpenee kylmälaiteiston seisokin yhteydessä ja jonka laajeneminen voi aiheuttaa putkistojen tai liitäntälaippojen repeytymistä, ei saa sulkea sisään.
- Epätasainen kuormanjakautuminen kiinnityksissä aiheuttaa vaaran, että laitteen sisällä syntyy jännitettä tai laite siirtyy (murtuma tai vuoto nestettä johtavissa laitteen rakenneosissa ja putkistossa, repeämisvaara)
- Ei riittävää työnestettä johtavien johtojen varmistamista mekaanisia vaurioita vastaan. Asennuspaikan liitännät: Ei kevennettyä asennusta; voimien vaikutus jako- ja kokoojaputkiin aiheuttaa halkeaman tai vuodon vaaran työnestettä johtavissa laitteen rakenneosissa ja putkissa, halkeamisvaara.
- Laitteen halkeamis- ja putoamisvaara, aiheuttaa vaaran ulosvirtaavan työnesteen ja vapaasti asennettujen sähköjohtojen vuoksi
- Ympäristön vaaralähteiden (tuotanto-, kuljetus- ja muut asennuspaikan toiminnot) aiheuttama vaurioitumisvaara
- Laitteen toimintahäiriöt ilman sisään- ja ulostulon estymisen vuoksi
- Joka kaikista suunnista valvomisen, tarkastuksen ja huollon estäminen, ei esteetöntä pääsyä käsiksi nestettä johtaviin ja sähkötoimisiin rakenneosiin, liitäntöihin ja johtoihin, ei tunnistettavaa putkistojen merkintään eikä riittävästi tilaa testeihin

Varmista, että

- laitteet on asennetaan niiden painoa vastaaviin kiinnityspisteisiin ja ruuvataan kiinni kiinnitysruuveilla. Ruuvien kiinnityksestä vastaa toiminnanharjoittaja tai asentaja,
- kiinnitysruuvit pitää sovittaa valmistajan staattisesti laskeman kiinnitysreikien halkaisijan mukaan,
- kiinnitysruuvaus on varmistettava sopivilla ruuvilukoilla löystymistä vastaan,
- kiinnitysruuvausta ei saa kiristää tai kiertää liikaa,
- kaikki kiinnitysruuvaukset täytyy kiristää yhtä kireälle, jotta kuorma jakautuisi mahdollisimman tasaisesti kiinnityksiin,
- kaikkien kiinnityspisteiden on pystyttävä pitämään kiinni etäisyydestä kiinnitystasoon jatkuvasti ja kuormituksen alla, jotta laitteeseen ei synny jännitettä. Laitteet on kiinnitettävä niiden kiinnityspaikkoihin, jotta laite ei pääse siirtymään.
- Kiinnitysruuvauksen toimintavarmuus täytyy tarkistaa huoltovälien puitteissa [glej Kunnossapito, Stran 52](#),
- laite on pystytetty tai asennettu siten, että ympäristöolosuhteet eivät aiheuta sille vaaraa (tuotanto, kuljetukset jne. asennuspaikalla) eikä asiattomat henkilöt pääse laitteeseen käsiksi,
- laitteet pitää kiinnittää tai asentaa siten, että ilman sisään- ja ulosvirtaus on taattu jatkuvasti ilman oikosulkua,
- laitteet pitää kiinnittää tai asentaa siten, että laitteen valvonta, tarkastus ja huolto on aina mahdollista kaikilta puolilta, ts. esteetön pääsy kylmäainetta johtaviin ja sähköä johtaviin rakenneosiin, liitäntöihin ja johtoihin, että putket on merkitty tunnistettavasti ja että tarkastusta varten on riittävästi tilaa,
- että työnestettä johtavat putket on varmistettu mekaanisia vaurioita vastaan. Asennuspaikan liitännät: Kuormittamaton asennus; ei voimien vaikutusta jako- ja kokoojaputkiin,

- laitteen asennuksen yhteydessä pitää ehdottomasti huomioida seuraavaa:
  - Etäisyydestä kohteisiin, jotka voivat olla vaarassa FKW-/HFKW-kylmäaineen vaikutuksen vuoksi, on ehdottomasti pidettävä kiinni,
  - toimenpiteiden suorittaminen, jotka suojaavat suojauskohteita FKW-/HFKW-kylmäainepitoisuuksilta, jotka ovat suurempia kuin normissa EN 378-3 on ilmoitettu,
  - Laitteen alla ei saa säilyttää helposti syttyvää materiaalia.
  - Kiinnitä tai pystytä laitteet näin: Alueisiin, joita käytetään yrityksen sisäiseen liikenteeseen, putkia saa asentaa laitteisiin tai laitteista vain ilman irrotettavia liitoksia ja varusteita.
  - Saatavilla pitää olla myös välineet nesteen leviämisen ehkäisemiseksi.
  - Alijäähdettyä nestettä saa olla laitteiston osissa kylmälaitteen seisokin yhteydessä – "nestesäkkien" määrä on pidettävä mahdollisimman pienenä.
  - Käyttöpumpun käyttötapaa vaihdettaessa varapumppuun ei saa jäädä nestemäistä, kylmää kylmäainetta.

## 2.11 Muut halkeamien aiheuttavat vaarat käytön yhteydessä

### ⚠ OPOZORILO

Halkeamat voivat aiheuttaa käytön yhteydessä loukkaantumisia tai aineellisia vahinkoja!

- Virheellinen asennus ([glej Vääränlaisen asennuksen aiheuttamat vaarat, Stran 24](#)),
- Maksimin sallitun käyttöpaineen laiminlyöminen ([glej Käyttöedellytykset, Stran 18](#)),
- Painetta johtavien johto-osien huomiotta jättäminen ([glej Painetta johtavien osien aiheuttamat vaarat, Stran 23](#)),
- värinän aiheuttaman muiden vaarojen huomiotta jättäminen ([glej Värähtelyn aiheuttamat muut vaarat, Stran 23](#))

aiheuttavat rikkoutumisen käytön ja kunnostuksen aikana. Vaaratilanteen aiheuttaa

- ympäriinsä sinkoilevat materiaalit ([glej Painetta johtavien osien aiheuttamat vaarat, Stran 23](#)),
- vapautunut työneste ([glej Muita vaaran aiheuttajia ovat FKW-/HFKW-kylmäaine, Stran 21](#))

Varmista, että

- asennus suoritettiin oikein,
- maksimista sallitusta käyttöpaineesta pidetään aina kiinni,
- painetta johtavat johdon-osat tehdään aina ennen kunnossapito- tai kunnostustöitä paineettomiksi,
- Värinää, joka aiheutuu sekä kylmälaiteesta (koko laitteiston kondensaattorin, laitteiden ja johtojen) kuitenkin myös ventilaattorin (epätasapaino huurteen, jään tai lian lisääntymisen tai vaurioiden vuoksi) on yritettävä vähentää kaikin mahdollisin keinoin ja yritettävä laskea minimiin.
- Jos neste pääsee leviämään, sitä varten on saatavilla vastaavat leviämisen estävät varusteet.
- Alijäähdettyä nestettä laitteiston osissa kylmälaitteen seisokin yhteydessä "nestesäkkien" määrän minimoimisen ansiosta.
- Käyttöpumpun käyttötapaa vaihdettaessa varapumppuun ei jää nestemäistä, kylmää kylmäainetta.

## 2.12 Ulos sinkoavien esineiden tai nesteiden aiheuttamat muut vaarat

### ⚠ OPOZORILO

Ulos sinkoavat esineet ja ulos nesteet voivat aiheuttaa loukkaantumisia ja aineellisia vahinkoja!

Ulos sinkoutuvien esineiden tai nesteiden aiheuttamat muut vaarat ([glej Muut halkeamien aiheuttavat vaarat käytön yhteydessä, Stran 25](#)).

## 2.13 Hävittämiseen liittyvät muut vaarat

### ⚠ OPOZORILO

FKW/HFKW- työneste voi aiheuttaa loukkaantumisia ja aineellisia vahinkoja!

Seuraavat ohjeet ovat suosituksia laitteen asianmukaista hävittämistä varten. Vastaavan maan jätemääräyksiä on noudatettava:

- Hävittämisen saa suorittaa vain alan ammattilainen.
- Laitteen kaikki osat, esim. työnesteet, kylmäkoneöljy, putkiryhmät (lämmönvaihtimet), ventilaattorit, täytyy hävittää asianmukaisesti.
- Käytettyä työnestettä, jota ei ole tarkoitettu uusiokäyttöön, pitää käsitellä jätteenä ja se pitää hävittää turvallisesti. Ympäristöön ei saa päästä päästöjä.
- Kylmäaine FKW-/HFKW on täytettävä erityiseen kylmäaine-säiliöön vastaavat turvatoimenpiteet huomioiden. Tämä erityinen kylmäainesäiliö pitää olla suunniteltu siten, että siihen voi täyttää kylmäainetta. Sen pitää olla helposti tunnistettavissa ja merkitty kylmäaineeksi, esim. "HFKW R-4304A-kierrätetty".
- Hävitettävää "kertakäyttö"-säiliötä ei saa käyttää, koska on olemassa mahdollisuus, että kylmäainehöyryn jäännökset pääsevät ulos hävittämisen yhteydessä.
- Käyttönestesäiliötä ei saa täyttää liian täyteen. Käyttönestesäiliön maksimia sallittua painetta ei saa ylittää missään työvaiheessa.
- Käyttönestettä ei saa täyttää nestesäiliöön, joka sisältää toista tai tuntematonta käyttönestettä. Tätä toista tai tuntematonta työnestettä ei saa päästää atmosfääriin, vaan se pitää tunnistaa, käsitellä uudelleen tai hävittää asianmukaisesti.
- Käyttönesteen hävittämiseen saatetaan vaatia virallisesti hyväksytty laite.
- Käytettyä kylmäaineöljyä, joka saatiin laitteesta ja jota ei voi käyttää uudestaan, pitää säilyttää erillisessä, sopivassa säiliössä, käsitellä jätteenä ja se pitää hävittää turvallisesti.
- Lisäksi pitää varmistaa, että kaikki laitteen rakenneosat, jotka sisältävät käyttönestettä ja kylmäkoneöljyä pitää hävittää asianmukaisesti.
- Laite koostuu pääasiassa esimateriaaleista alumiini, sinkitetty teräs (putkiryhmä (lämmönsiirrin) ja kotelo), teräs, alumiini, kupari, polyamidi (moottorit), jaloteräs, kupari, eristysmateriaali, (lämmitystangot sähkötoimisen sulatuksen yhteydessä; lisävaruste, lisävaruste asiakkaan toivomuksesta). Nämä materiaalit voidaan kierrättää jäteteollisuuden kautta, myös väriä käsitellyssä tilassa, mekaanisen ja termisen erottelun ansiosta.
- Ennen romuttamista laitteen käyttönestettä johtavat rakenneosat pitää tyhjentää, jolloin paine pitää laskea vähintään lukemaan 0,6 bar absoluuttinen laitteen putkitilavuuteen nähden - mukaan luettuna 200 l ja lukemaan 0,3 bar absoluuttinen laitteen putkitilavuuteen nähden yli 200 l. Paineen lasku on päättännyt, kun paine ei enää nouse ja pysyy samana ja laite on ympäristönlämpötilassa.

### ⚠ OPOZORILO

Ympäristömyrkytys vaara!

Käytä kylmäaineen kierrätys- tai hävityslaitetta siten, että riski, että kylmäainetta tai kylmäkoneöljyä pääsee ympäristöön, pysyy mahdollisimman pienenä.

- Varmista, että käyttönestettä ei pääse pohjaveteen.
- Käytä lämmönkylmänsiirtoaineen kierrätys- tai hävityslaitetta siten, että riski, että käyttönestettä tai kylmäkoneöljyä pääsee ympäristöön, pysyy mahdollisimman pienenä.

Yrityksen Guntner GmbH & Co. KG:n kuljetuspakkaukset on valmistettu ympäristöystävällisestä materiaalista ja ne sopivat materiaalien kierrätykseen.

## 3 Tekniset tiedot

### 3.1 Laite

#### NAMIG

Ventilaattoreiden tehoarvot riippuvat asennuspaikan ympäristönlämpötilasta ja ilmanvastuksesta.

Kaikki sähköosat on valmistettu EN-normeja vastaten.

|                                |   |
|--------------------------------|---|
| Projektinumero                 | Katso toimeksiantokohtaiset asiakirjat  |
| Laitteen nimi                  | Katso toimeksiantokohtaiset asiakirjat  |
| Valmistusnumero                | Katso toimeksiantokohtaiset asiakirjat  |
| Valmistusvuosi                 | Katso toimeksiantokohtaiset asiakirjat  |
| Käytöneste                     | Katso toimeksiantokohtaiset asiakirjat  |
| Tilavuus                       | Katso toimeksiantokohtaiset asiakirjat  |
| Maksimi sallittu paine (PS)    | 0 - 32 bar  |
| Testipaine                     | 35,2 bar  |
| Sallittu ilmankosteus          | < 100 %   |
| Testipäivä                     | Katso toimeksiantokohtaiset asiakirjat  |
| Testauksessa käytetty väliaine | kuiva ilma  |
| Ilmaäänipäästöt                | Katso toimeksiantokohtaiset asiakirja. Vakiomenetelmän mukaan, äänipainetason laskeminen normin EN 13487; liite C mukaan (normatiivinen). |
| Paino                          | Katso toimeksiantokohtaiset asiakirjat  |

### 3.2 Ventilaattorit

|                     |   |
|---------------------|---|
| Ventilaattorityyppi | Katso toimeksiantokohtaiset asiakirjat  |
| Kotelointiluokka    | IP 54   |
| Virtatyyppi         | Kiertovirta tai vaihtovirta   |
| Jännite             | 400 V 3~ 50 Hz tai<br>230 V 1~ 50 Hz  |
| Tasapainotus        | Q 6,3 VDI 2060:n mukaan   |
| Suojalaitteet       | <ul style="list-style-type: none"> <li>• Terminen: Lämpökoskettimet (lämpötilanvalvontalaite termistä ylikuormitusta vastaan).</li> <li>• Mekaanisesti: Kosketussuojaritilä normin EN 294 mukaan</li> </ul> |

## 4 Rakenne ja toiminto

## 5 Tuuletinmoottori

### NAMIG

Pidempien varastointi- tai seisokkiaikojen yhteydessä ventilaattoreita on käytettävä kuukausittain 2 ... 4 tuntia.

### NAMIG

Jos ventilaattoreiden kotelointiluokka on IP55 tai korkeampi, on olemassa olevat suljetut kondenssivesiporaukset avattava vähintään puolivuositain.

### AC-teknologia

AC-moottoreita suojataan ylikuumentumiselta lämpökoskettimen (tai kylmäjohtimen) avulla.

Jos moottoreissa on lämpökosketin, nämä on kytkettävä siten, että moottoria ei voi kytkeä päälle, jos lämpökosketin on laukaistu. Suosittelemme lukkoa tahatonta uudelleen päällekytketyistä vastaan.

Kylmäjohtimella varustetut moottorit tarvitsevat ylimääräisen ulkoisen laukaisulaitteen sisään asennettuja termistoreja varten. Suosittelemme lukkoa tahatonta uudelleen päällekytketyistä vastaan. Termistorien testijännite saa olla korkeintaan 2,5 V tai vain virtarajoitettuja mittauslaitteita saa käyttää.

Käytettäessä tähti-kolmio-kytkentää vastaava aikaviive pitää huomioida.

Moottoreihin, joissa on suorakäynnistys ja liitäntäarvo > 4,0 kW voidaan tarvita käynnistysvirtarajoihin (pehmeä käynnistys tyristorin avulla).

Jos kierroslukua säädetään taajuusmuuntimen avulla, ulkoroottoriventilaattoreiden kohdalla on huomioitava seuraava:

Taajuusmuuntimen ja ventilaattoreiden väliin on ehdottomasti asennettava vaikuttavia sinus-suodattimia (sinusmuotoinen lähtöjännite)! Suodatinvaikutus välillä vaihe vaihetta vasten ja vaihe maata vasten.

Yrityksen Guntner taajuusmuuntimet on varustettu sarjatuotantona tällä toiminnolla. Kiertovirta-normi-moottorit sopivat suoraan käyttöön taajuusmuuntimen avulla.

Kolmivaiheisia ventilaattorimoottoreita voidaan käyttää tähti-kolmio-kytkennällä tai kierrosluvun säädöllä. Pyörimissuunta pitää tarkastaa. Pyörimissuunnan muuttaminen väärän pyörimissuunnan yhteydessä suoritetaan vaihtamalla kaksi faasia.

### EC-teknologia

### NAMIG

Tuuletinmoottoreissa on oma elektroninen teho-osa. Tätä teho-osaa voidaan ohjata Guntner Motor Management GMM:n avulla. Moottoreita voidaan käyttää yksivaihe-jännitteissä (1~, 200 - 277 V AC, 50/60 Hz) ja kolmivaihe-jännitteissä (3~, 380 - 480 V AC, 50/60 Hz). Jos GMM ei ole käytössä, ventilaattoreita on ohjattava jännitteellä 0 - 10 V. Sähköliitäntä on esitetty liitäntäkaavioissa tai moottorin liitintietojen tiedoissa.

## 6 Kuljetus ja varastointi

### 6.1 Turvallisuus

#### ⚠ OPOZORILO

Putoaminen voi aiheuttaa puristumisvaaran!

Laitteen (peruslaite, tyhjäpaino) paino on välillä 71 kg ja 508 kg. Laite voi luiskahtaa pois paikoiltaan ja tip-pua kuljetusvälineestä. Seurauksena voi olla vaikeita loukkaantumisia tai jopa kuolema. Kovat iskut ja tä-rinä voivat vaurioittaa laitetta.

Varmista, että käytetty henkilökunta osaa suorittaa purkauksen ammattimaisesti.

Varmista, että kuljetuksen aikana kuorman alla tai sen läheisyydessä ei ole henkilöitä.

Varmista painon tasainen jakautuminen. Varmista, että pääpaino on aina ventilaattorin puolella. Huomio kuljetustarra laitteen pakkauksessa ([glej Muut merkit ja laitteen päällä olevat ohjeet, Stran 14](#)).

Varmista laite siirtymistä ja mekaanisia vaurioita vastaan.

Nosturikuljetus: Kiinnitä kuormankantokoukut ja -hahlot vain valmistajan määrittämiin kohtiin, ts. tehtaalla asennettuihin nosturihakloihin. Varmista, että vyöt eivät paina laitekotelo kasaan.

Käytä tarvittaessa kuljetusapulaitteita. Käytä laitteen painoa vastaavaa kuljetusvälinettä. Laitteen paino on ilmoitettu toimeksiantokohtaisissa asiakirjoissa ([glej Rakenne ja muut voimassa olevat dokumentit, Stran 7](#)). Älä käytä liitäntämuhvia ja kokoojaputkia kiinnityspisteinä nostossa, vedossa kiinnityksessä tai nousussa. Tämä voi aiheuttaa vuotoja.

Kuljeta laitetta varovasti. Aseta laite varovasti paikoilleen.

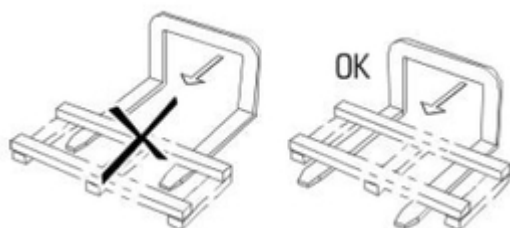
### 6.2 Kuljetus ja varastointi

#### NAMIG

Tutustu laitteen pakkauksessa ilmoitettuihin kuljetusmerkkeihin ja noudata niitä!

Mekaaninen jatkuva kuormitus ajoväylän epätasaisuuden vuoksi sekä värinä laivakuljetuksessa voivat aiheuttaa kuljetusvaurioita. Ennen kuljetusta merkitse tai maihin, joissa on kriittiset liikenneväylät, laitteiston osat, jotka ovat taipuvaisia värähtelyyn – erityisesti ventilaattorit ja mahdollisesti jalkatelineet –, pitää purkaa kuljetusta varten.

- ▶ Kuljeta pakattu laite sopivalla kuljetusvälineellä (esim. trukilla, nosturilla) lopulliseen asennuspaikkaan.
- ▶ Purkaa laite.



## 6.3 Varastointi ennen asennusta

### NAMIG

Korroosio- ja likaantumiswaara!

Laitteen sisään ei saa päästä kosteutta eikä likaa.

- ▶ Suojaa laite pölyltä, lialta, kosteudelta, möräältä, vaurioilta ja muilta haitallisilta vaikutuksilta. Haitalliset vaikutukset: [glej Turvaohjeet asennusta ja ensimmäistä käyttöönottoa varten, Stran 32](#)
- ▶ Älä varastoi laitetta kauempaa kuin tarpeellista. Varastoi laite asennukseen asti vain alkuperäisessä pakkauksessa. Aseta päällekkäin vain samankokoisia pakkausyksiköitä.
- ▶ Varastoi laite asennukseen asti suojattuun paikkaan, missä ei ole pöly-, lika- tai kosteushaittoja (hyvin tuuletettu halli tai katollinen varastointipaikka).
- ▶ Jos laitteen asennus kuitenkin viivästyy jostakin syystä: Suojaa laite peitteellä sääolosuhteita ja muita haitallisia tekijöitä kuten likaantumista vastaan. Varmista kuitenkin laitteen hyvä tuuletus.

## 7 Asennus ja ensimmäinen käyttöönotto

### 7.1 Turvallisuus

#### 7.1.1 Turvaohjeet asennusta ja ensimmäistä käyttöönottoa varten

#### OPOZORILO

Ulosvirtaava FKW-/HFKW-kylmäaine voi aiheuttaa henkilövammoja tai aineellisia vahinkoja!

Asiattoman asennuksen yhteydessä on vaara, että laitteiston käytön yhteydessä käyttönestettä pääsee virtaamaan ulos ja aiheuttaa loukkaantumisia ja aineellisia vahinkoja ([glej Muita vaaran aiheuttajia ovat FKW-/HFKW-kylmäaine . Stran 21](#))

Huomioi tarkasti tässä luvussa annetut asennusohjeet ja toimi huolellisesti!

#### NAMIG

Laitteiston vaurioituminen!

Vieraat materiaalit ja epäpuhtaudet käyttönesteen kierrossa voivat vaikuttaa negatiivisesti laitteen hyötysuhteeseen tai vaurioittaa laitteenkomponentteja. Erityisen haitallisia epäpuhtauksia ovat:

- Kosteus,
- atmosfäärinen ilma,
- hitsaus- ja juottojätteet,
- ruoste,
- hilse,
- metallilastut,
- epästabiilit öljyt,
- kaikenlainen pöly ja lika.

Kosteuden aiheuttamia vaurioita käyttönestettä johtavissa osissa voi olla:

- Vedenerotus ja jäänmuodostuminen aiheuttavat häiriöitä kylmälaitteen,
- hapon muodostuminen,
- kylmäaine-koneöljyn vanheneminen ja hajoaminen,
- korroosio.

Atmosfäärinen ilma ja muut kondensoituvat kaasut voivat aiheuttaa seuraavia ongelmia:

- Kylmäkoneöljyn hapettuminen,
- kemiallisia reaktioita käyttönesteessä ja kylmäkoneöljyssä sekä ,
- Laitteiston korkeampi nesteytyspaine.

Kemialliset reaktiot käyttönesteen välillä, kun kosteutta tai atmosfääristä ilmaa pääsee sekaan, seurauksena käyttönesteen ja kylmäkoneöljyn vanheneminen ja hajoaminen:

- orgaanisten ja epäorgaanisten happojen muodostumista,
- laitteiston kohonnut painekaasun lämpötila,
- korroosio,
- huono voitelu, suurempi kuluminen aina laitteiston vaurioitumiseen asti.

Muita tavallisten epäpuhtauksien aiheuttamia ongelmia:

- Kemiallisten prosessien kiihtyminen (hajoaminen),
- Kylmälaitteen mekaaniset vauriot tai sähköviat.

Varmista, että asennuksen yhteydessä (laitteen käyttönestettä johtavien rakenneosien liittäminen käyttönestettä johtavaan laitteistoon) on ehdottomasti yritettävä välttää epäpuhtauksia laitteiden sisällä.

Suorita asennus kiinnittämällä huomio erittäin puhtaisiin olosuhteisiin.

Lopeta kaikki asennuspaikan putkiasennustyöt ennen kuljetuspaineen laskemista ulos!

Päästä kuljetuspaine ulos Schrader-venttiilistä vasta juuri ennen asennusta.

Poista jako- ja kokoojaputken sulkutulpat vasta juuri ennen asennusta.

## NAMIG

Korroosio- ja likaantumisvaara!

Laitteen sisään ei saa päästä kosteutta eikä likaa. Jos laitteeseen pääsee kosteutta tai likaa, voivat myös laitteiston muut komponentit ja rakenneosat vaurioitua.

Suojaa laite pölyltä, lialta, kosteudelta, märältä, vaurioilta ja muilta haitallisilta vaikutuksilta. Haitallisia vaikutuksia ovat esim.:

- Mekaanisesti: Iskujen aiheuttamat vauriot, päälle tippuneet esineet, laitteeseen törmänneet kuljetusvälineet jne.
- Fysikaalisesti: Lähellä säilytettävät syttyvät kaasut voivat aiheuttaa vaurioita
- Kemialliset: Epäpuhdas atmosfääri voi aiheuttaa vaurioita (suola-, happo-, kloori-, rikkipitoisuus tms.)
- Terminen: Lähellä syntyvät lämpölähteet voivat aiheuttaa vaurioita

Aloita asennus mahdollisimman nopeasti.

## ⚠ OPOZORILO

Laitteiden sähköasennuksen saa suorittaa vain vastaavan koulutuksen saaneet sähköalan ammattilaiset ja heidän on pidettävä kiinni VDE-ohjeista (tai vastaavista maakohtaisista ja kansainvälisistä ohjeista) sekä EVU:n TAB-ohjeista.

### 7.1.2 Laitteistoon liittyvät turvavaatimukset

Laite on laitteiston ja sitä voi käyttää vain laitteiston kanssa.

- Kaikki laitteen käytön kannalta tarpeelliset laitteet täytyy integroida laitteiston kytkentä- ja käyttöelementteihin:
  - Sähkölaitteistot: Tuulettimet ja muut sähkölaitteet
  - Käyttönesteet: Venttiilit ja laitteistot,
- Laitteen käyttönesteenpuoleiset ja sähkötekniset liitännät pitää löytyä laitteesta tai . Liitännät on ilmoitettu toimeksiantopapereissa.
- Tuulettimien jännitteensyöttö pitää suorittaa tuulettimien moottoreiden tyyppikilpien tietojen mukaan.
- Tuulettimet pitää varustaa normin EN 60204-1 mukaisesti päältäkytkentälaitteella tahattoman päällekytketymisen estämiseksi (korjauskatkaisin), joka erottaa kaikki aktiiviset johdot energiansyötöstä (kytkettävissä pois päältä kaikista navoista).
- Tuulettimien päältäkytkentälaitte pitää voida varmistaa (esim. riippulukolla), jotta tuulettimien hallitsematon päällekytkentä voidaan estää.
- Sähkötoimiset moottori-, korjauskatkaisin-, liitinkotelo- ja kytkentäkaappiliitännät pitää suunnitella liitântäkuvien mukaisesti.
- Laite pitää pystyä sulkemaan vuototapauksessa.

- Kaikki turvallisuuden kannalta tärkeiden lukituslaitteiden pitää olla rakenteeltaan sellaisia, että niitä voi käsitellä myös henkilöt, jotka käyttävät ympäristön ilmasta riippumattomia hengityssuojaimia ja ovat pukeutuneet kokohaalareihin.
- Kaikki laitteita, joita käytetään vapautuvien käyttönesteiden poistamiseen, pitää voida käyttää vaarattomalta etäisyydeltä.

### 7.1.3 Asiakkaan suoritettavat turvatoimenpiteet

#### ⚠ OPOZORILO



Henkilövahinkojen vaara!

Laitte sisältää FKW-/HFKW-kylmäainetta ( [glej Muita vaaran aiheuttajia ovat FKW-/HFKW-kylmäaine, Stran 21](#)).

Käytetyt FKW-/HFKW-kylmäaineet R134a, R404A, R407C, R507, R22, ... kuuluvat ryhmään L1/A1 palavuus- (L) ja myrkyllisyysluokituksen (A) mukaisesti painelaitteiden EU-direktiiviä 2014/68/EU vastaten (painelaittedirektiivi):



- Kylmäaineet, jotka eivät pala missään pitoisuudessa ilmassa.
- Kylmäaineet, joiden pitoisuus on aikapainotettu ja laskettu, ja joilla ei ole haitallisia vaikutuksia suuremmasta osasta työntekijöihin, jotka ovat työpäivinä 8 tuntia ja työviikkona 40 tuntia altistettu tälle pitoisuudelle, jonka arvo on tai suurempi kuin 400 ml/m<sup>3</sup> (400 ppm (V/V))



Välitöntä vaaraa ei ole työntekijöille. Ryhmän L1/A1 kylmäaineet ovat yleisesti raskeampia kuin ilma ja ne voivat virrata alemmassa tasossa oleviin tiloihin. Lattian läheisyydessä voi esiintyä ilman pysyessä rauhassa paikallaan korkeimpia pitoisuuksia. Korkeiden pitoisuuksien yhteydessä ovat sydämenrytmihäiriöt ja tukehtuminen mahdollisia - koska hapen määrä laskee - erityisesti lattian läheisyydessä.

Asiattomilla henkilöillä ei ole oikeutta päästä manipuloimaan laitetta. Varmista, että laitteesta ulos virtaavaa FKW-/HFKW-kylmäainetta ei pääse rakennuksen sisään eikä se muutenkaan vaaranna henkilöitä.

Noudata normin EN 378-3 vaatimuksia kylmäaineen, täyttöpainon ja kylmänsiirtojärjestelmän suhteen.

#### ⚠ OPOZORILO

Ympäristömyrkytys vaara!

- Varmista, että kylmäainetta ei pääse viemäriverkkoon eikä pohjaveteen.
- Käytä kylmäaineen kierrätys- tai hävityslaitetta siten, että riski, että kylmäainetta tai kylmäkoneöljyä pääsee ympäristöön, pysyy mahdollisimman pienenä.

## 7.2 Vaatimukset asennuspaikan suhteen

Mitat ja painot löytyvät toimeksiantoasiakirjoista.

- ▶ Pystytä laite siten, että ympäristöolosuhteet eivät aiheuta sille vaaraa (tuotanto, kuljetukset jne. asennuspaikalla) eikä asiattomat henkilöt pääse laitteeseen käsiksi.
- ▶ Sijoita laite siten, että yrityksen sisäiset liikenne- ja kuljetustoiminnot eivät voi vaurioittaa laitetta.
- ▶ Mahdollistavat laitteen optimaalisen tarkastuksen ja optimaalisen pääsyn käsiksi laitteeseen:

- Sijoita laite siten, että sitä voidaan aina valvoa kaikilta puolilta ja se voidaan myös tarkastaa niistä.
- Varmista, että kunnossapitoa varten on tarpeeksi tilaa käytettävissä.
- Varmista, että kaikkiin nestettä johtaviin rakenneosiin, liitäntöihin, johtoihin ja sähköliitäntöihin ja sähköjohtoihin pääsee hyvin käsiksi.
- Varmista, että putkijohtojen merkinnät on hyvin näkyvissä.

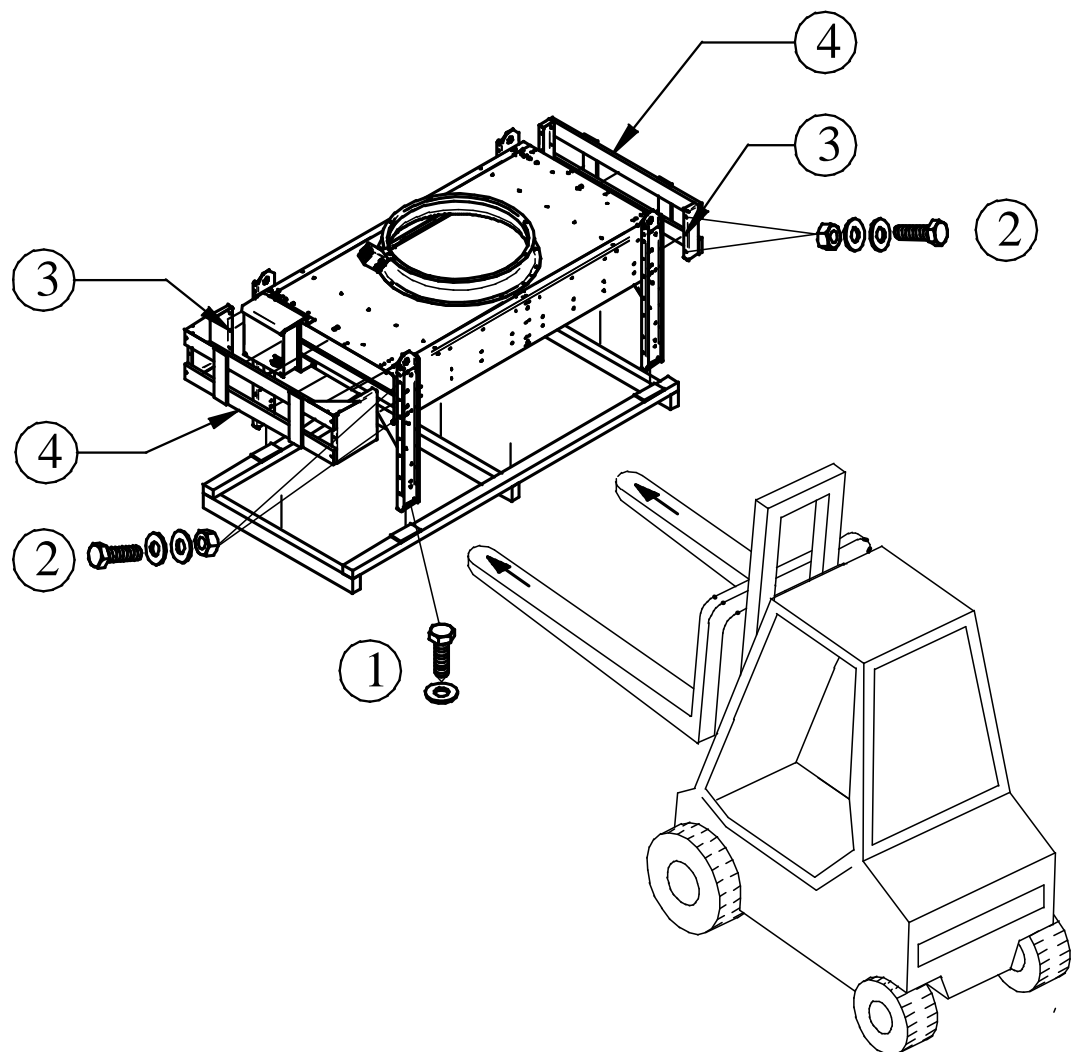
## NAMIG

### **Schwingmetall- tai laitejalkojen ruostumisvaara**

Jos laitteet asennetaan seisovaan veteen tai pinnoille, joihin voi kertyä vettä (esim. glykoliprotektorit), Schwingmetall- ja laitejalkoihin saattaa kertyä ruostetta.

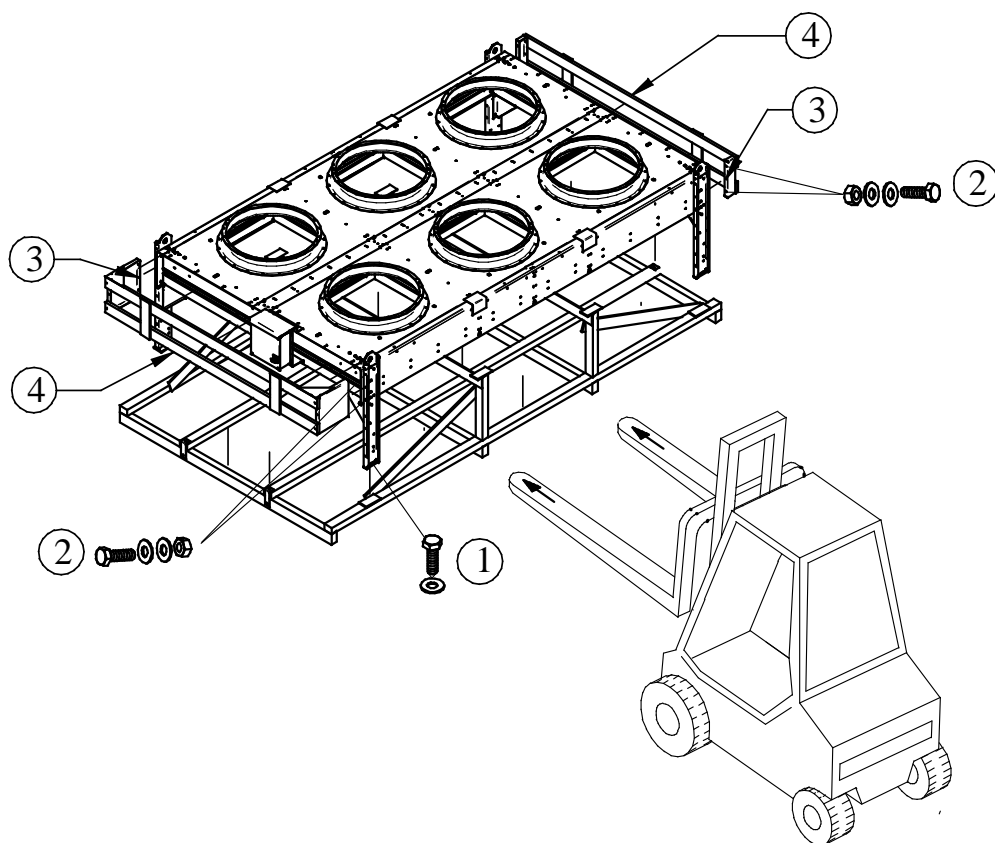
Ruostuvat Schwingmetall- tai laitejalat aiheuttava epävakautta.

## 7.3 Laitteen purkaminen pakkauksesta



### GVHX yksirivinen laitevaihtoehto

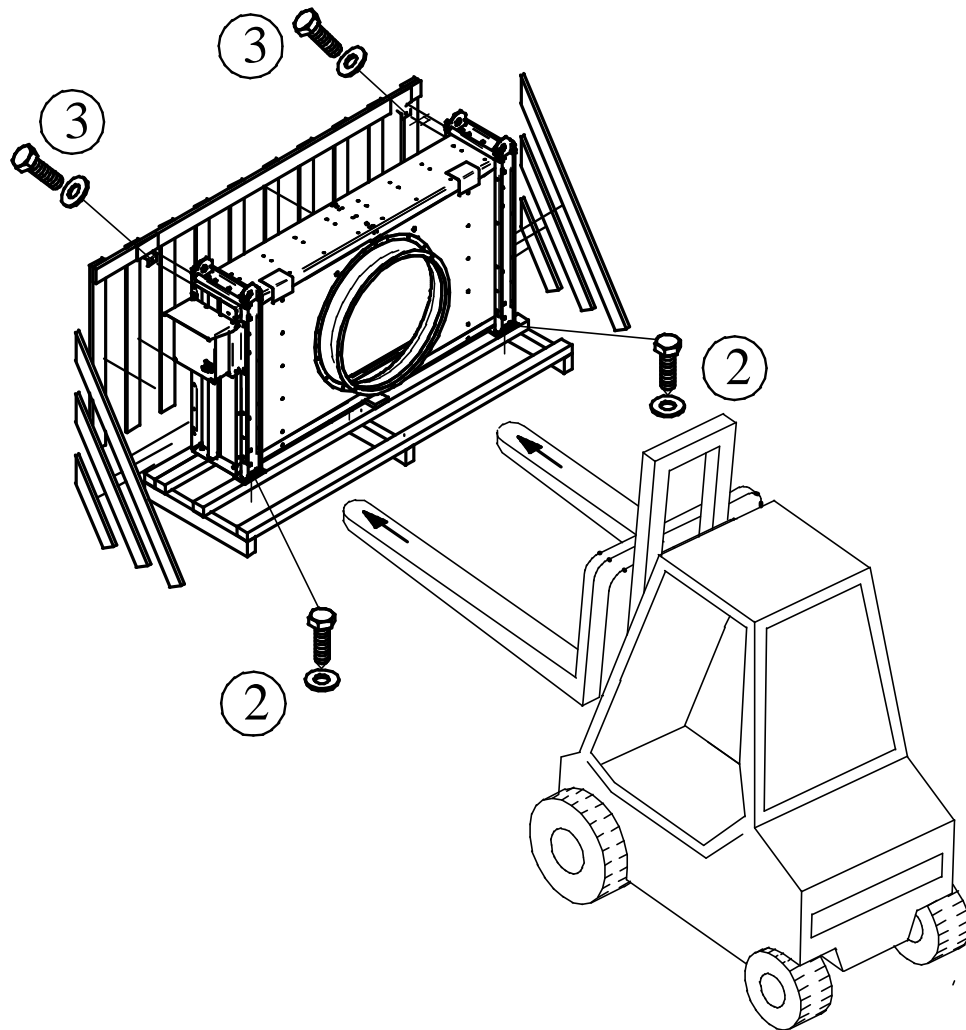
- |   |   |
|---|---|
| 1 | Puuruuvit M8  |
| 2 | Kuusiokoloruuvit muttereilla                            |
| 3 | Ruuviniitti kokoojaputken suojuksen (4) kiinnittämiseen |
| 4 | Kokoojaputken suojus                                    |



#### GVHX kaksirivinen laitevaihtoehto

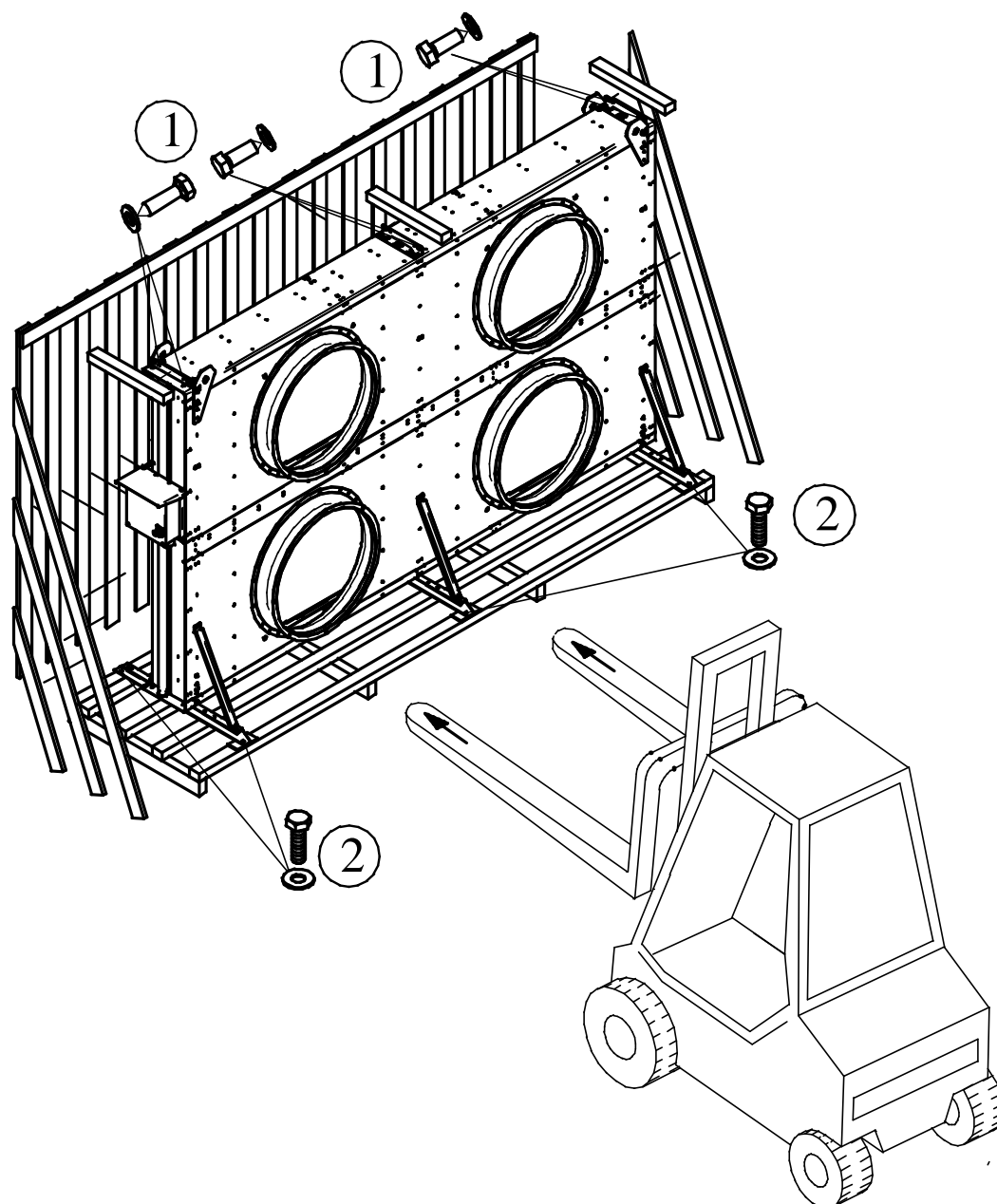
- 1 Puuruuvit M8
- 2 Kuusiokoloruuvit muttereilla
- 3 Ruuviniitti kokoojaputken suojuksen (4) kiinnittämiseen.
- 4 Kokoojaputken suojus

- ▶ Irrota puuruuvit (1) ja nosta laite pohjalevyiltä.
- ▶ Irrota kuusiokoloruuvit ja mutterit (2) ja poista ne, vedä kokoojaputken suojus (4) irti.
- ▶ Vedä kokoojaputken (4) suojus irti, ruuviniitti (3) irtoaa automaattisesti.



## GVVX yksirivinen laitevaihto

- 2 Puuruuvit M8
- 3 Kuusiokoloruuvit M8

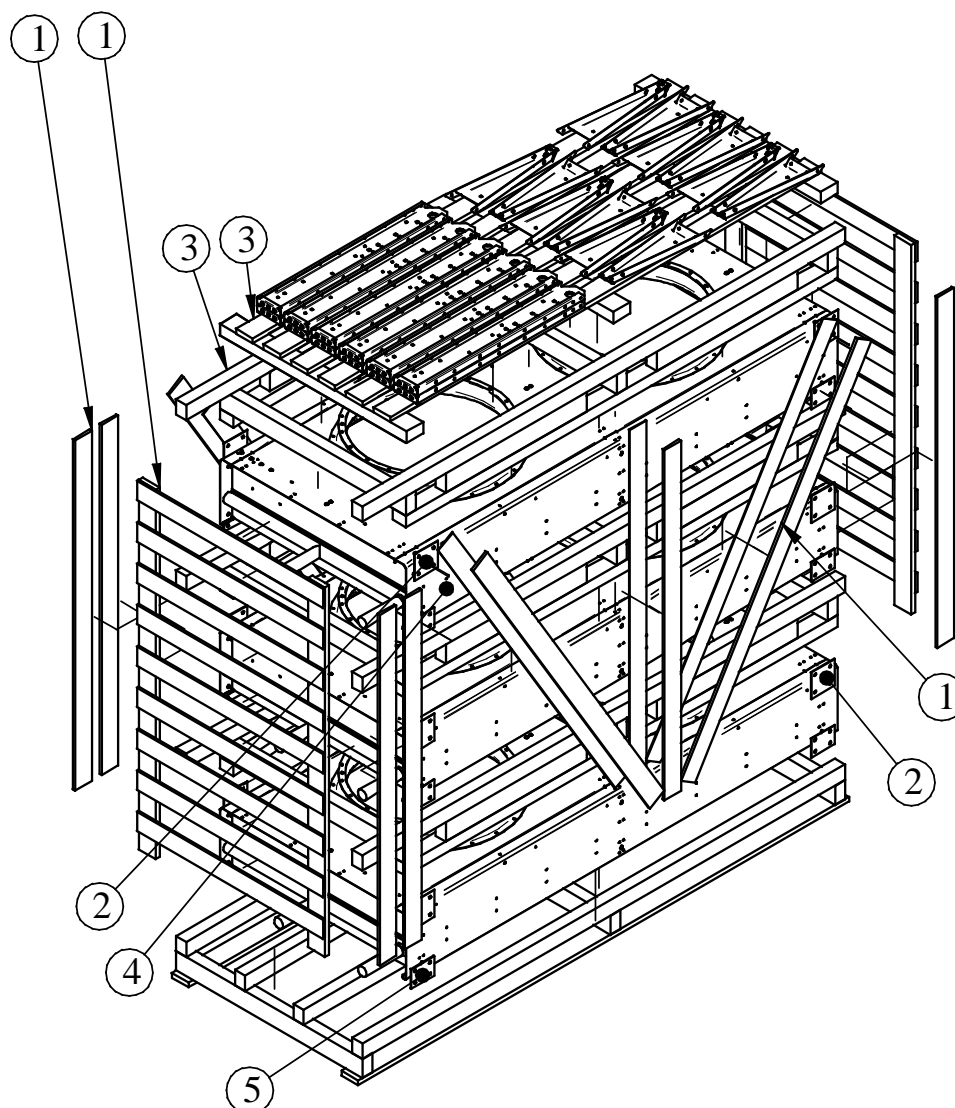


#### GVVX kaksirivinen laitevaihtoehto

- |   |                     |
|---|---------------------|
| 1 | Puuruuvit M8        |
| 2 | Puuruuvit M8        |
| 3 | Kuusiokoloruuvit M8 |

- ▶ GVVX (kaksirivinen vaihtoehto): Kierrä puuruuvit (1) irti ja poista parru laitteesta.
- ▶ Käännä puuruuvit (2) irti ja nosta laite pohjalevyllä.
- ▶ GVVX (yksirivinen vaihtoehto): Käännä kuusiokoloruuvit (3) irti pidikekulmista ja tukijalasta.

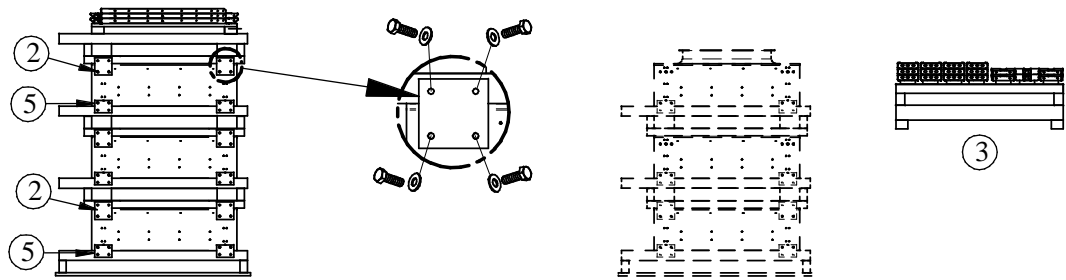
## Konttipakkaus GVHX



## Konttipakkaus GVHX

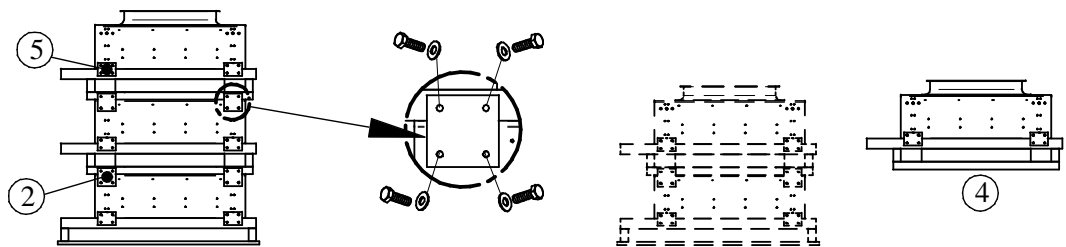
- 1 Puusuojaus sivulla
- 2 Levyn kiinnitys ylhäältä
- 3 Laitejalat ja tuet lavan päällä
- 4 Laite kiinnitettyä lavaan
- 5 Levynkiinnitys alhaalta

► Poista puusuojaus (1) sivulta.



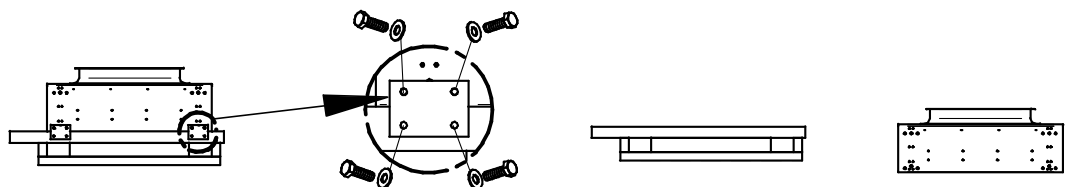
#### Vaihe 2 konttipakkaus

- ▶ Ruuvaa ruuvikiinnitys ylhäältä (2) irti ylimmästä laitteesta.
- ▶ Poista ylin yksikkö (laitejalat ja tuet lavan (3) päällä) pakkauksesta.
- ▶ Älä irrota alaosan levyn kiinnitystä (5)!



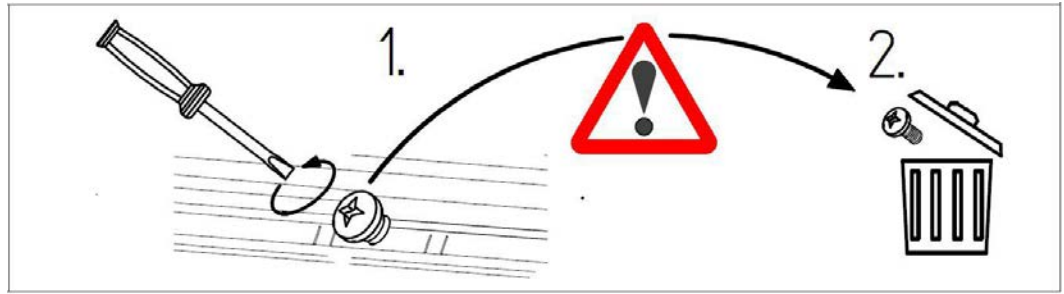
#### Vaihe 3 konttipakkaus

- ▶ Ruuvaa ruuvikiinnitys ylhäältä (2) irti ylimmästä laitteesta.
- ▶ Poista ylin laiteyksikkö (laite 4) pakkauksesta.
- ▶ Älä irrota alaosan levyn kiinnitystä (5)!
- ▶ Toista vaihe 3 niin usein, että kaikki laitteet on irrotettu konttipakkauksesta.



#### Vaihe 4 konttipakkaus

- ▶ Aseta laiteyksikkö (4) kiinteälle alustalle.
  - ▶ Älä irrota alaosan levyn kiinnitys (5).
  - ▶ Poista laite lavalta.
- 
- ▶ Tarkasta, että toimitus on täydellinen. Toimituksen sisältö on lueteltu toimeksiantoon liittyvissä asiakirjoissa.
  - ▶ Merkitse kuljetusvauriot ja puuttuvat osat lähetyслуettelon. Ilmoita asianlaita välittömästi valmistajalle.
  - ▶ Laitteet toimitetaan asennusasentoon pakattuna.
  - ▶ Käännä kuljetukseen tarkoitetut lohkon varmuusruuvit irti asennuspaikalla ennen käyttöön ottoa (kuten laitteeseen kiinnitetyissä ohjeissa on esitetty).

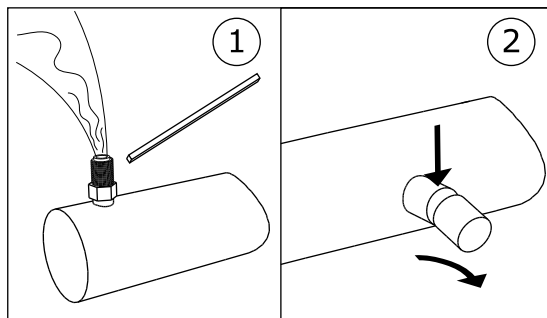


- ▶ Tarkasta kuljetusylipaine: Valmistaja toimittaa laitteen n. 1 baarin kuljetusylipaineella (puhdistettua ja kuivattua ilmaa). Määritä kuljetuspaine Schrader-venttiilistä (paineenmittaus). Paineeton laite: Ilmoitus välittömästi valmistajalle ja merkintä lähetysohjeeseen. Paineeton laite tarkoittaa, että laite on vahingoittunut kuljetuksessa.

**VARO! Ulosvirtaava käyttöneste voi aiheuttaa henkilövammoja tai aineellisia vahinkoja!**

**Paineeton laite tarkoittaa, että laite on vahingoittunut kuljetuksessa. Laitteen ulosvirtaava käyttöneste voi aiheuttaa henkilövammoja ja ([glej Muita vaaran aiheuttajia ovat FKW-/HFKW-kylmäaine, Stran 21](#)). Älä ota tätä laitetta käyttöön!**

- ▶ Tarkasta kuljetusylipaine ja päästä se ulos (vasta juuri ennen asennusta).
- ▶ Poista tulppa:



1: Tarkasta / poista / 2 kuljetuspaine: Tulpan poistaminen

## NAMIG

Korroosio- ja likaantumisaara!

Laitteen sisään ei saa päästä kosteutta eikä likaa.

Suojaa laite pölyltä, liialta kosteudelta, märältä, vaurioilta ja muilta haitallisilta vaikutuksilta. Haitalliset vaikutukset: [glej Turvaohjeet asennusta ja ensimmäistä käyttöönottoa varten, Stran 32](#)

Aloita asennus mahdollisimman nopeasti.

## 7.4 Asennus

### 7.4.1 Laitteistonpuoleiset edellytykset jännitteettömään asennukseen

- ▶ Estä laitteen jännitteet:
  - Varmista, että kaikkien kiinnityspisteiden etäisyys kiinnitystasolle on sama.
  - Varmista, että kaikkien kiinnityspisteiden etäisyys pysyy samana kiinnitystasolle kuormitettuna ja jatkuvasti.
- ▶ Kiinnitä tai pystytä laitteet näin: Ilmanvirrassa ei saa olla esteitä.

- ▶ Laitteet on asennettava niiden painoa vastaaviin kiinnityspisteisiin ja ruuvattava kiinni kiinnitysruuveilla. Ruuvien kiinnityksestä vastaa toiminnanharjoittaja tai asentaja. Laitteiden kiinnityksen yhteydessä pitää seuraavat ohjeet huomioida:
  - Valmistaja on tutkinut staattisesti kiinnitysreikien läpimitan; kiinnitysruuvit pitää sovittaa vastaavasti. Laskettaessa laitteeseen kohdistettua voimaa, laitteen kokonaispaino on ehdottomasti huomioitava (= laitteen tyhjä paino + putken sisällön paino + ylimääräiset painot kuten kosteus lumi tai lika).
  - Kiinnitysruuvit on varmistettava sopivilla ruuvilukoilla irtaantumista vastaan.
  - Kiinnitysruuveja ei saa kiristää tai kiertää liikaa.
  - Kaikki kiinnitysruuvit on kiristettävä samaan tiukkuuteen.
- ▶ Estä laitetta liikkumasta asennostaan. Kiinnitä laite oikeaan asentoon. Kiristä kiinnitysruuvit tarpeeksi kireälle ja varmista kiinnitysruuvit irtaamista vastaan.
- ▶ Kiinnitä laite vain sen kiinnityspisteistä.

## 7.4.2 Laitteen asennus

## 7.5 Laitteen sulkemishjeet

### ⚠ OPOZORILO

Ulosvirtaava FKW-/HFKW-kylmäaine voi aiheuttaa henkilövammoja tai aineellisia vahinkoja!

Asiattoman asennuksen yhteydessä on vaara, että käytön yhteydessä käyttönestettä pääsee virtaamaan ulos ja aiheuttaa loukkaantumisia ja aineellisia vahinkoja ([glej Muita vaaran aiheuttajia ovat FKW-/HFKW-kylmäaine , Stran 21](#)).

Varmista, ettei käyttönestettä pääse virtaamaan laitteesta ympäristöön.

- Varmista kaikki käyttönestettä johtavat johdot mekaanisten vaurioiden varalta.
- Vedä johdot laitteeseen ja ulos laitteesta alueilla, joissa yrityksen sisäistä liikennettä, erottamattomilla liitoksilla ja varusteilla.

Varmista, että asennuspaikan liitäntöissä ei ole voimia, jotka vaikuttaisivat jako- ja kokoojaputkiin. Nämä voivat aiheuttaa vuotoja laitteen käyttönesteen liitäntöihin tai asennuspaikan putkien liitoskohtiin.

Varmista, että

- Jos neste pääsee leviämään, sitä varten on saatavilla vastaavat leviämisen estävät varusteet
- kylmälaitteiston seisokin aikana alijäähtynyttä nestettä on vain erittäin vähän laitteiston osissa minimimäärällä "nestesäkkien" lukumäärän.
- käyttöpumpun käyttötapaa vaihdettaessa varapumppuun ei jää nestemäistä, kylmää käyttönestettä

## 7.5.1 Liitä laite

### ⚠ OPOZORILO

Loukkaantumisvaara ja aineellisten vahinkojen vaara!

Jos ei tehdä oikein, syntyy vaaratilanteita:

- Vuotojen vuoksi FKW-/HFKW-jäähdytysnestettä voi vuotaa ulos ([glej Muita vaaran aiheuttajia ovat FKW-/HFKW-kylmäaine , Stran 21](#)).
- Hitsaus- ja juottotyöt painetta johtavissa osissa voivat aiheuttaa tulipaloja tai räjähdyksiä.
- Tupakointi tai avovalo voi aiheuttaa tulipalon kylmäkoneöljyn vuoksi.

- Varmista, että laitteesta tuleva jännite tai värinä ei siirry laitteeseen.
  - Vedä kaikki käyttönesteenpuoleiset liitännät ehdottomasti siten, että niissä ei ole jännitettä. Tue asennuspaikan putkijohtojärjestelmä ennen laitteeseen liittämistä!
  - Suorita hitsaus- ja juottotöitä vain laitteen ollessa paineettomana!
  - Asennuspaikalla ei saa polttaa, avotulen käsittely on kielletty. Laitteen ja henkilökunnan palonsammutuslaitteiden ja -tarvikkeiden on vastattava normia EN 378-3.
  - Varmista, että kylmäainetunnistimet ja hälytyslaitteet, jotka varoittavat tulipalosta, terveyttä vaarantavista pitoisuuksista ja joita käytetään ohjaukseen laitteen asennuspaikalla, on sijoitettu normia EN 378-3; osaa 7 vastaten.
- ▶ Asenna putket normien EN 378-1 ja EN 378-3 mukaan. Huomaa:
- Saatavilla pitää olla myös välineet nesteen leviämisen ehkäisemiseksi.
  - Kylmälaitteiston seisokin aikana alijäähtynyttä nestettä on vain erittäin vähän laitteiston osissa – minimoimalla "nestesäkkien" lukumäärän.
  - Vältä siirtämästä värinää putkijohtojen kautta laitteeseen. Käytä tarvittaessa värinänvaimenninta.
  - Lauhteenpoistojohdon kaltevuuden tulee olla 3 ... 5°.
  - Neste- ja paine johdot on vedettävä ehdottomasti erilleen toisistaan.
  - Vapaan tilan laitteen ympärillä täytyy olla tarpeeksi suuri, jotta laitteelle ei aiheudu vaaraa ja rakennneosien kunnostukselle sekä rakennneosien, putkien ja laitteiden tarkastukselle ja korjaukselle jää tarpeeksi tilaa.
  - Laite pitää pystyä sulkemaan vuototapauksessa. Kaikki laitteita, joita käytetään vapautuvien käyttönesteiden poistamiseen, pitää voida käyttää vaarattomalta etäisyydeltä.

## 7.5.2 Laitteen sähköliitännät ja niiden varmistaminen

Kaikkia ventilaattoreita, joissa on kiertovirtakäyttö voidaan käyttää kolmio-tähti-kytkennän kautta kahdella eri kierrosluvulla:

- D: korkea kierrosluku
- S: matala kierrosluku
- ▶ Ventilaattorimootorit liitetään moottorin liitäntäkaavion mukaan, joka löytyy moottorin liitinkotelosta, tai sähkökaavion mukaan. Liitäntä tarkastetaan.
- ▶ Suorita jännitteensyöttö tuuletinmoottoreiden tyyppikilven tietojen tai sähkökaavion mukaan:
- ▶ Tuuletinmootorit on suojattava: Liitä moottorisuojuksen lämpökoskettimet ja arvioi ne, mikäli ne on saatavilla.
- ▶ Kaikkien liitäntärasioiden/kytkentäkaappien sähkölaitteiden on vastattava normia EN60204-1 ja ne on varmistettava. IP-kotelointiluokasta on pidettävä kiinni. Huomio sähkökaavion tiedot. Kotelointiluokka on ilmoitettu luvussa "Tekniset tiedot - ventilaattorit".

### OPOZORILO

**Varoitus aineellisista vaurioista! Jos varoke on liian korkea, vikatapauksessa voi syntyä henkilövahinkoja tai aineellisia vaurioita.**

## 7.6 Vastaanottotestin suorittaminen

### ⚠ OPOZORILO

Loukkaantumisvaara ja aineellisten vahinkojen vaara!

FKW-/HFKW-kylmäaineen vapautuminen voi aiheuttaa henkilövahinkoja ( [glej Muita vaaran aiheuttajia ovat FKW-/HFKW-kylmäaine , Stran 21](#)).

Laitteelle on suoritettava ennen ensimmäistä käyttöönottoa, laitteelle tehtyjen muutosten jälkeen ja laitteen vaihdon jälkeen seuraava vastaanottotesti ammattilaisen suorittamana.

- ▶ Varmista, että asennuspaikan lämpötila ja ilmankosteus vastaavat teknisiä tietoja ([glej Tekniset tiedot, Stran 27](#)).
- ▶ Varmista, että ilmaa voidaan imeä ja puhaltaa ulos tarpeeksi.
- ▶ Varmista, että virransyöttö on riittävä tarvittavaa energiaa varten: Laite kylmälaitteiston laitteisto-laitteiston verrataan sähkökaavioiden kanssa.
- ▶ Tarkasta laite tärinän ja liikkeiden varalta, jotka ventilaattorit ja laitteiston käyttö ovat voineet aiheuttaa. Värähtely, tärinä, liikkeet on poistettava valmistajan neuvojen avulla tai itsenäisesti.
- ▶ Suorita silmämääräinen tarkastus, tarkasta konstruktiivinen rakenne, pidikkeet ja kiinnitykset (materiaalit, kulku, liitokset), käyttömahdollisuudet ja varusteiden järjestys.
- ▶ Tarkasta kaikki ruuviliitokset, erityisesti ventilaattoreissa, kiristä tarvittaessa.
- ▶ Tarkasta ruuviliitosten asennus.
- ▶ Tarkasta käytönestettä johtavien liitäntäputkien asennus.
- ▶ Varmista, että laite on suojattu mekaanisia vaurioita vastaan.
- ▶ Varmista, että laite on suojattu sallimatonta lämpenemistä tai jäähtymistä vastaan.
- ▶ Tarkasta ventilaattorin siipien suojaus.
- ▶ Tarkasta, että laitteen optimaalinen käsittely on taattu:
  - Onko laite sijoitettu siten, että sitä voidaan aina valvoa kaikilta puoliilta ja se voidaan myös tarkastaa niistä?
  - Onko kunnossapidolle tarpeeksi tilaa?
  - Pääseekö kaikkiin nestettä johtaviin rakenneseisiin, liitäntöihin, johtoihin ja sähköliitäntöihin ja sähköjohtoihin hyvin käsiksi?
  - Onko putkien merkinnät hyvin näkyvissä?
- ▶ Tarkasta lämmönvaihdinten pinnat ja puhdista tarvittaessa ([glej Laitteen puhdistus, Stran 56](#)).
- ▶ Suorita ventilaattoreiden toimintatarkastus (pyörintäsuunta, tehonotto).
- ▶ Tarkasta tuuletinmoottoreiden sähköliitännät vaurioiden varalta.
- ▶ Tarkasta juotos- ja hitsausliitosten, sähköliitosten ja kiinnitysliitosten laatu.
- ▶ Suorita painetesti painekaasulla ja testipaineella, joka on 1,1-kertainen verrattuna sallittuun käyttöpaineeseen: Tarkasta liitosten tiiviys ja todenna epätiivii kohdat esim. vaahdottavalla aineella tms.
- ▶ Tarkasta korroosiosuoja: Suorita silmämääräinen tarkastus kaikille rakenneseosille ja rakenneseosien pidikkeille, joita ei ole lämpöeristetty. Pidä pöytäkirjaa testituloksista ja arkistoi tulokset.
- ▶ Suorita koeajo. Tarkkaile laitetta koeajon aikana ja tarkasta erityisesti:

- Ventilaattoreiden tasainen käynti (laakeriäänet, epätasapaino jne.)
- Ventilaattoreiden virranotto
- Vuodot
- ▶ Ilmoita kaikki puutteet välittömästi valmistajalle. Poista puutteet sovittuasi asiasta valmistajan kanssa.
- ▶ Tarkasta laite ja eri laitteiden yhteistoiminta, joita ovat 48 käyttötunnin jälkeen, erityisesti liitoskohdat ja ventilaattorit ja dokumentoi tarkastuksen tulokset.

## 7.7 Käyttövalmiuden tarkastus

- ▶ Varmista, että kaikki sähköön liittyvät suojaominnot toimivat.
- ▶ Varmista, että käyttönesteenpuoleiset liitännät on valmistettu turvallisiksi.
- ▶ Varmista, että kaikki sähköliitännät (ventilaattorit) ovat turvallisia.
- ▶ Varmista, että kaikki ventilaattoreiden tai ventilaattorien suojaritilöiden kiinnitysruuvit ja muut ruuviliitokset on kiristetty hyvin.

## 7.8 Laitteen ensimmäinen käyttöönotto

### ⚠ OPOZORILO

Loukkaantumisvaara ja aineellisten vahinkojen vaara!

FKW-/HFKW-kylmäaineen vapautuminen voi aiheuttaa henkilövahinkoja ( [glej Muita vaaran aiheuttajia ovat FKW-/HFKW-kylmäaine , Stran 21](#)).

Ota laite käyttöön vain, jos

- laite on asennettu ja liitetty oikein ja ([glej Asennus, Stran 42](#)),
- täydellinen vastaanottotesti on suoritettu ([glej Vastaanottotestin suorittaminen, Stran 45](#)),
- käyttövalmius on testattu ([glej Käyttövalmiuden tarkastus, Stran 46](#)) ja
- kaikki turvatoimenpiteet ([glej Turvallisuus, Stran 32](#)) on suoritettu.

Huomioi laitteiston!

Ota välittömästi yhteyttä valmistajaan, jos haluat käyttää laitteistoa muunlaisissa olosuhteissa, kun toimeksiannon asiakirjoissa on kuvattu.

- ▶ Kytke laitteisto mukaan luettuna päälle (ks. Käyttöohje-käsikirja laitteisto).
- ▶ Laitteen kytkeminen:
  - Avaa tulo- ja menupuolen venttiilit /laitteisto
  - Ventilaattoreiden kytkeminen
- ▶ Odota käyttöpisteen saavuttamista. Kun käyttöpiste on saavutettu, laite on käyttövalmis (ks. Käyttöohje-käsikirja).

Käyttöpisteen säädön parametrit, ks. toimeksiantokohtaiset tarjousasiakirjat.

Käyttöpiste:

- Nesteytymislämpötila
- Ilmantilavuusvirta

- Ilman tulolämpötila
- Suhteellinen ilmankosteus

Jotta voit varmistua siitä, että annetusta käyttöpisteestä pidetään kiinni, käyttöpisteen asetuselementit pitää varmistaa tahatonta käsittelyä vastaan (esim. sinetöinti, suojuksen kiinnittäminen ruuveilla, käsipyörien poisto).

## 8 Käyttö

### 8.1 Turvallisuus

#### ⚠ OPOZORILO

Leikkuuvaara, tarttumisvaara!



Pyörivät ventilaattorin siivet voivat aiheuttaa leikkuuvammoja sormiin, vaurioittaa käsiä ja imaista sisäänsä kaikkea irtonaista kuten hiuksia, kaulaketjuja tai vaatteiden osia. Älä käytä ventilaattoreita ilman suojaritilää!

#### ⚠ OPOZORILO

Palovammojen vaara!



Laitteen koskettaminen voi aiheuttaa palovammoja ([glej Muut termiset vaarat, Stran 21](#)).

Älä koske laitteen osiin ilman suojakäsineitä, jos laite on päällä tai jos se ei ole jäähtynyt käytön jälkeen vielä ympäristön lämpötilaan.



### 8.2 Laitteen käyttöönotto

Laitteen toimintaa varten koko kylmälaitteiston mukaan luettuna sähkölaitteiston pitää olla käytössä. Laitteen käyttöönotto tapahtuu avaamalla vastaavat venttiilit kylmälaitteiston tulo- ja menopuolelta ja liittämällä laitteisto sähkölaitteistoon seuraavalla tavalla (ks. Käyttöohje-käsikirja, kylmälaitteisto):

- ▶ Sähkölaitteiston kytkeminen päälle
- ▶ Avaa käyttönestettä johtavat johdot
- ▶ Kytke ventilaattorit päälle

### 8.3 Laitteen poistaminen käytöstä

Laitteet ovat kylmälaitteiston järjestelmäkomponentteja. Laitteen poistaminen käytöstä tapahtuu kytkemällä kylmälaitteisto Käyttöohje-käsikirjan mukaan pois päältä. Tällöin kylmäainetta johtavat johdot on suljettavat ja sähkölaitteiston ventilaattorit on kytkettävä pois päältä (ks. Käyttöohje-käsikirja, kylmälaitteisto):

- ▶ Ventilaattoreiden kytkeminen pois päältä
- ▶ Sähkölaitteiston kytkeminen pois päältä
- ▶ Sulje käyttönestettä johtavat johdot

- ▶ **OHJE! Huomioi maksimi käyttöpaine pysäytyksen yhteydessä! Ryhdy tarvittaessa toimenpiteisiin, jotta näitä ei voisi ylittää tai tyhjennä laite.**

## NAMIG

Käytä ventilaattoreita seisokkiaikoina, jotka kestävät kuukauden tai kauemmin, n. 2 - 4 tunniksi käyttöön, jotta niiden toimintakyky säilyisi.

## 8.4 Laitteen poistaminen käytöstä

### ⚠ OPOZORILO

Loukkaantumisvaara ja aineellisten vahinkojen vaara!

Ulosvirtaava FKW-/HFKW-kylmäaine voi aiheuttaa loukkaantumisia ( [glej Muita vaaran aiheuttajia ovat FKW-/HFKW-kylmäaine , Stran 21](#), sekä [glej Painetta johtavien osien aiheuttamat vaarat, Stran 23](#)).

Varmista, ettei maksimia käyttöpainetta ylitetä edes käytöstä poistamisen jälkeen!

## NAMIG

Korroosio- ja likaantumisvaara!

Laitteen sisään ei saa päästä kosteutta eikä likaa.

Suojaa laite pölyltä, lialta, kosteudelta, märältä, vaurioilta ja muilta haitallisilta vaikutuksilta ([glej Turvaohjeet asennusta ja ensimmäistä käyttöönottoa varten, Stran 32](#)).

Käytä ventilaattoreita seisokkiaikoina, jotka kestävät kuukauden tai kauemmin, n. 2 - 4 tunniksi käyttöön, jotta niiden toimintakyky säilyisi.

- ▶ Laitteen poistaminen käytöstä ([glej Laitteen poistaminen käytöstä, Stran 48](#))
- ▶ Laitteen varmistaminen:
  - Huomioi maksimi käyttöpaine pysäytyksen yhteydessä ([glej Tekniset tiedot, Stran 27](#))! Ryhdy tarvittaessa toimenpiteisiin, jotta näitä ei voisi ylittää,
  - varmista käyttönestettä johtavat johdot käyttönesteellä täyttymistä vastaan,
  - varmista ne huonoja vaikutuksia vastaan asennus- tai välivarastointipaikalla ([glej Turvaohjeet asennusta ja ensimmäistä käyttöönottoa varten, Stran 32](#)), jotta rakenneosat säilyvät hyvässä kunnossa ja määräysten mukainen käyttö ja käytettävyys säilyvät. Tätä varten on huolehdittava vastaavista varastointiolosuhteista ([glej Varastointi ennen asennusta, Stran 31](#)), näitä ovat ennalta ehkäisevä korroosiosuoja, ventilaattoreiden toiminnan tarkastaminen säännöllisesti sekä seisokissa olevan laitteen säännöllinen tarkastus.
- ▶ Laitteen tyhjennys: Päästä käyttöneste tai mahdollinen kylmäkoneöljy kokonaan ulos ([glej Hävittämiseen liittyvät muut vaarat, Stran 26](#)).

## 8.5 Laitteen ottaminen käyttöön seisokin jälkeen

Uudelleen käyttöönotto suoritetaan laitteiden omien ohjeiden mukaisesti laitteiston Käyttöohje-käsikirjaa vastaten seuraavalla tavalla:

- ▶ Tarkasta laitteen käyttövalmius ([glej Käyttövalmiuden tarkastus, Stran 46](#)). Suorita painekoe ja silmämääräinen tarkastus korroosiosuojaa varten.  
**OHJE! Painekoe uudelleen käyttöönoton yhteydessä on sallittu vain vastaavien väliaineiden avulla vastaavassa testipaineessa.**
- ▶ Laitteen käyttöönotto ([glej Laitteen käyttöönotto, Stran 48](#))

## 8.6 Laitteen käyttönesteen vaihtaminen

### ⚠ OPOZORILO

Loukkaantumisvaara ja aineellisten vahinkojen vaara!

Jos muuta käyttöainetta käytetään ilman valmistajan lupaa, seurauksena voi olla huomattavia vahinkoja ([glej Määräystenvastainen käyttö, Stran 19](#)).

Laitteessa saa käyttää muuta käyttöainetta vain, jos asiasta on sovittu erikseen Guntner GmbH & Co. KG:n kanssa!

- ▶ Varmista, että laitteen valmistaja on suostunut vaihtoon.
- ▶ Varmista, että oikeaa käyttönestettä lisätään uudestaan. Varmista, että kaikki laitteessa käytetyt materiaalit sopivat yhteen uuden käyttönesteen kanssa.
- ▶ Varmista, että sallittua painetta ei ylitetä.
- ▶ Tarkasta, voidaanko uutta käyttönestettä käyttää ilman, että laitteeseen tarvitaan uusi testitodistus. Varmista, että luokittelusta pidetään kiinni.
- ▶ Laitteen turvalaite pitää vaihtaa tarvittaessa tai säätää uudestaan.
- ▶ Vältä sekoituksia, joissa on käyttönesteen jäämiä ja mahdollisesti öljyä.
- ▶ Kaikki tiedot pitää muuttaa vastaamaan uutta käyttönestettä.
- ▶ Kaikki asiakirjat mukaan luettuna tämä käyttöohje sekä Käyttöohje-käsikirja / laitteisto pitää muuttaa vastaavasti.
- ▶ Vastaanottotestin suorittaminen ([glej Vastaanottotestin suorittaminen, Stran 45](#)).

## 9 Vianetsintä

### 9.1 Turvallisuus

#### ⚠ OPOZORILO

Loukkaantumisvaara ja aineellisten vahinkojen vaara!

Häiriöt, joita ei mainita tässä käyttöohjeessa, saa poistaa ainoastaan Guntner. Ota yhteyttä Guntner Hotline-palveluun.

Häiriöt, joita ei mainita tässä käyttöohjeessa, saa poistaa ainoastaan vastaavasti koulutettu ammattihenkilökunta ([glej Henkilökunnalle asetetut vaatimukset, huolenpitovelvollisuus, Stran 17](#)).

Jos häiriötä ilmenee laitteiston käytön, valvonnan ja kunnossapidon yhteydessä, ota heti yhteyttä yritykseen: Guntner GmbH & Co. KG.

### 9.2 Huolto

#### Toimistoajat

Puh. +49 8141 242-473  
Faksi +49 8141 242-422  
Email: [service@guentner.de](mailto:service@guentner.de)  
Ma-to: 7:30 h - 17:00 h  
pe: 7:30 h - 13:30 h

### 9.3 Vianetsintätaulukko

| Häiriö                      | Mahdollinen syy (mahdolliset syyt)   | Toimenpide   |
|-----------------------------|--|--|
| Tuuletinmoottori ei toimi   | Jännitteensyöttö keskeytynyt   | Palauta jännitteensyöttö   |
|                             | Ventilaattorin siipi on jumissa  | Tee ventilaattorista vapaasti kääntyvä   |
| Laakeriääniä                | Viallinen ventilaattorin moottori  | Uusi laakeri tai ventilaattorin moottori   |
| Laite tärisee               | Ventilaattorin siipi on viallinen  | Vaihda ventilaattorin siipi  |
|                             | Ventilaattorin kiinnike irrallaan  | Kiristä kiinnike   |
| Laitteen tehoa ei saavuteta | Putkiryhmä on ilmanpuolelta erittäin likainen                              | Putkiryhmän puhdistus  |
|                             | Ventilaattorit eivät toimi oikein tai ovat vioittuneet                     | Korjaa tai vaihda ventilaattorit   |
|                             | Käytönesteen täyttö puutteellista (lämpötila ja määrä eivät ole riittäviä) | Aseta käytönesteen täyttöarvot (lämpötila ja määrä) ohjearvoihin                 |
| Käytönestettä vuotaa ulos   | Laitteen käytönestettä johtavat osat eivät ole tiiviitä                    | Kytke käytönesteen syöttö ja ventilaattorit pois päältä, korjaa epätiivit kohdat |

## 10 Kunnossapito

### 10.1 Turvallisuus

#### 10.1.1 Ennen jokaista kunnossapitoa

#### OPOZORILO

Ulosvirtaava käyttöneste voi aiheuttaa henkilövammoja tai aineellisia vahinkoja ([glej Muita vaaran aiheuttajia ovat FKW-/HFKW-kylmäaine . Stran 21](#)).

Suorita epätiiviin laitteen kunnossapitotyöt – erityisesti juotos- ja hitsaustyöt – vasta sen jälkeen, kun käytöneste on poistettu kokonaan epätiivistä laitteesta!

Suorita ennen kunnossapitotöitä seuraavat turvatoimenpiteet:

- Laitteen putkiryhmän (lämmönvaihtimen) imu
- Laitteen putkiryhmän (lämmönvaihtimen) puhdistus ja ulospuhallus.

#### 10.1.2 Jokaisen kunnostuksen yhteydessä

#### OPOZORILO

Ulosvirtaava FKW-/HFKW-kylmäaine voi aiheuttaa henkilövammoja tai aineellisia vahinkoja!

Epätiivistä höyrystimestä ulosvirtaava kylmäaine voi aiheuttaa loukkaantumisia ja seuraavia vaaratilanteita:



Varoitus! Räjähdysherkät ja helposti syttyvät aineet asennustilassa!

Ympäriinsä kulkeutuneet öljyn jäännökset voivat syttyä tuleen.

- Varmista, että asennustilassa ei ole ympäriinsä kulkeutunutta öljyn jäännöksiä.
- Pidä vaara-alue vapaana suorista ja epäsuorista syttymislähteistä.
- Ennen kunnossapidon hyväksymistä huolehdi tarvittavista luvista ja töistä, jotka aiheuttavat syttymislähteitä (esim. hionta, hitsaus, tms.)
- Jos kysymyksessä on työt, joista aiheutuu sytytyslähteitä (esim. juotto, hionta, hitsaus), pidä työpisteen lähelle sopivaa palosammutinta, joka vastaa normin EN 378-3 vaatimuksia.
- Älä vie asennustilaan avotulta ja kuumaa kaasua (esim. kynttilöitä, tulitikkuja, hitsausohjelmia, hitsauskipinöitä, hehkuva puuhiiltä tai tupakkaa).
- Varmista, että asennustilassa ei ole lämpimiä pintoja (esim. pattereita, keittolevyjä, hehkulamppuja, moottorikoteloita).
- Varmista, että asennustiloissa ei synny kitkalämpöä (esim. kuumat laakerit).



Varoitus terveydelle haitallisista ärsyttävistä aineista asennuspaikalla.

Jäljelle jäänyt seisova kylmäaine FKW-/HFKW voi höyrystyä. Kylmäainehöyryn hengittämien on haitallista terveydelle ja aiheuttaa ärsytystä ja hapenpuutetta.

- Ulosvirtaavaa kylmäainehöyryä ja -nestettä ei saa päästää viereisiin tiloihin, portaikkoihin, pihalle, käytäviin tai vedenpoistojärjestelmiin.
- Käytä hengityssuojainta.
- Jos teet kunnossapitotöitä korkeissa FKW-/HFKW-pitoisuuksissa, käytä ehdottomasti huoneilmasta riippumatonta hengityslaitetta.
- Huolehdi asennustilan hyvästä tuuletuksesta.
- Poista levinnyt kylmäainehöyry ja levinnyt kylmäaineneste turvallisesti.



Varoitus, kylmää!

Seisovan kylmäaineen FKW-HFKW lämpötila on alle 0 °C. Kosketus kylmäaineen NH3 kanssa aiheuttaa paleltumia.



- Käytä silmäsuojaimia.



- Käytä käsineitä.

- Varmista, että kyseinen laite on ennen kunnossapitotöiden alkamista paineeton tai ime käyttöneste ulos vastaavasta laitteesta.
- Kytke sähkölaitteisto jännitteettömäksi ja varmista se tahatonta uudelleen käynnistymistä vastaan.
- Irrota kunnostettava laite kylmälaitteistosta ja varmista kunnostettava laite.

## NAMIG



Aineellisten vahinkojen vaara!

Työskenneltäessä ventilaattoreiden ja putkiryhmän(lämmönvaihdin) tulo- ja poistoilmaohjainten parissa esineitä saattaa päästä ventilaattoreihin ja ne voivat vaurioittaa komponentteja.

- Kytke ventilaattorit ennen kunnossapitotöiden aloittamista jännitteettömiksi ja varmista ne uudelleen päällekytkytymistä vastaan.
- Älä jätä töiden päätyttyä esineitä ventilaattoreiden tulo- ja poistoilman ohjauksiin tai asennuspaikalle.

### 10.1.3 Jokaisen kunnossapitotoimenpiteen jälkeen

## ⚠ OPOZORILO

Ulosvirtaava FKW-/HFKW-kylmäaine voi aiheuttaa henkilövammoja tai aineellisia vahinkoja ( [glej Muita vaaran aiheuttajia ovat FKW-/HFKW-kylmäaine , Stran 21!](#) )

Suorita kunnossapitotöiden jälkeen seuraavat turvatoimenpiteet:

- Varmista kytkentä- ja käyttölaitteiden, mittaus- ja näyttölaitteiden sekä turvalaitteiden toiminta.
- Varmista käyttönestevarusteiden toiminta.
- Tarkasta putkien merkinnät ja varmista niiden näkyvyys ja luettavuus.
- Tarkasta vastaavien rakenneosien kiinnitys ja korroosiosuoja.
- Varmista sähköliitännöiden (esim. ventilaattorien) toiminta.
- Suorita painetesti ja tiivystarkastus (ks. Käyttöohje-käsikirja, laitteisto).
- Suorita vastaanottotesti ([glej Vastaanottotestin suorittaminen, Stran 45](#))
- Suorita toimintatesti (ks. Käyttöohje-käsikirja, laitteisto).

## 10.2 Tarkastus- ja huoltosuunnitelma

Suoritettavat tarkastukset in esitetty seuraavissa osissa ajallisesti järjestettyinä tarkastuslistoina.

### 10.2.1 Ventilaattorit

Valmistajan käyttöohje on etusijalla. Güntner GmbH & Co. KG suosittelee noudattamaan seuraavaa tarkastus- ja huoltosuunnitelma.

| p = päivittäin, vi = viikottain, k = kuukausittain, vu = vuosittain  |   |    |   |        |
|--|---|----|---|--------|
| Suoritettavat työt   | p | vi | k | vu     |
| Tarkasta, onko ventilaattoreihin kerääntynyt likaa.<br>• Likakertymien yhteydessä: Puhdista ventilaattorit ( <a href="#">glej Laitteen puhdistus, Stran 56</a> )         |   |    |   | X<br>* |
| Tarkasta ventilaattorikäytön tasainen käynti.<br>• Laitteessa havaittu värinää: Poista epätasapaino<br>• Kiristä tai korjaa tarvittaessa siipien kiinnityksen tai säädöt |   |    |   | X<br>* |
| Ventilaattorilaakeri: Käyntiäänessä ja käynnin tasaisuudessa muutoksia<br>• Vaihda laakeri   |   |    |   | X<br>* |
| Tuuletinmoottori: Tarvitaanko uusi laakerointi?<br>• Laakerin tai moottorin vaihto, tarvittaessa moottorin puhdistus ja parantelu  |   |    |   | X<br>* |
| Ventilaattorin juoksupyörä: Ruuvien korrosio (kun siivet on ruuvattu kiinni)<br>• Vaihda ruuvit  |   |    |   | X<br>* |
| Tuulettimen siivet: Korrosiota siivissä tai vaurioituneet siivet<br>• Vaihda siivet tai juoksupyörä  |   |    |   | X<br>* |

\*) suositus: puolivuositain

### 10.2.2 Laitteen putkiryhmä (lämmönvaihdin)

#### ⚠ OPOZORILO

Ulosvirtaava FKW-/HFKW-kylmäaine voi aiheuttaa henkilövammoja tai aineellisia vahinkoja ( [glej Muita vaaran aiheuttajia ovat FKW-/HFKW-kylmäaine , Stran 21](#))!

| p = päivittäin, vi = viikottain, k = kuukausittain, vu = vuosittain  |   |    |   |    |
|--|---|----|---|----|
| Suoritettavat työt   | p | vi | k | vu |
| Tarkasta, onko putkiryhmään kerääntynyt likaa.<br>• Likakertymien yhteydessä: Puhdista putkiryhmä ( <a href="#">glej Laitteen puhdistus, Stran 56</a> ). |   |    |   | X* |
| Tarkasta, onko putkiryhmän yleiskunto hyvä<br>• Vaurioita havaittavissa: Korjaa vauriot  |   |    |   | X* |

| p = päivittäin, vi = viikottain, k = kuukausittain, vu = vuosittain  |   |    |   |    |
|--|---|----|---|----|
| Suoritettavat työt   | p | vi | k | vu |
| Putkiryhmän käyttöpisteen tarkastus ( <a href="#">glej Käyttö, Stran 48</a> )<br><ul style="list-style-type: none"> <li>Ventilaattorin tehon muutoksia todettavissa: Palauta tarpeelliset laitteenpuoleiset edellytykset .</li> <li>Pintalämpötilan muutoksia todettavissa: Palauta tarpeelliset laitteenpuoleiset edellytykset .</li> </ul> |   |    |   | X* |
| Tarkasta putkiryhmien ja liitäntöjen tiiviys.<br><ul style="list-style-type: none"> <li>Korjaa vialliset laiteosat (<a href="#">glej Vuotojen poisto, Stran 55</a>).</li> </ul>  |   |    |   | X* |
| Tarkasta, onko putkiryhmään kerääntynyt käyttönestettä.<br><ul style="list-style-type: none"> <li>Palauta tarpeelliset laitteenpuoleiset edellytykset.</li> </ul>  |   |    |   | X  |
| Tarkasta, onko putkiryhmään kertynyt korroosiota.<br><ul style="list-style-type: none"> <li>Korroosiota tai vaurioita MPE-profiileissa, Header-laitteissa, lamelleissa, kannatinrakenteissa, putkiliitännöissä, kiinnityksissä: Korjaa vialliset laiteosat.</li> </ul>   |   |    |   | X* |

## Hoito- ja huoltosuunnitelma

| Toimenpide   | Väline   | Väliaika                                  |
|--|--|---|
| Osapuhdistus   | Mekaaninen   | Tarpeen mukaan (silmämääräinen tarkastus) |
| Koko puhdistus   | Lämminvesi tai ympäristöstävällinen puhdistusaine    | 120 tunnin jälkeen                        |
| Vuototesti   |  | Joka 6. kuukausi                          |
| Korroosiosuojatesti  |  | Joka 6. kuukausi                          |
| Puhdista putkiryhmä vain (HydroSpray-laitteet)<br>Puhdista putkiryhmä vain (HydroSpray-laitteet) | <a href="#">glej Hydraulinen puhdistus, Stran 57</a> | Kuukausittain                             |

## 10.3 Kunnossapitotyöt

### 10.3.1 Vuotojen poisto

#### ⚠ OPOZORILO

FKW-/HFKW-kylmäaine voi aiheuttaa henkilövammoja ( [glej Muita vaaran aiheuttajia ovat FKW-/HFKW-kylmäaine, Stran 21](#) )!

- Anna vuodot mahdollisimman nopeasti ammattilaisen tarkastettavaksi.
  - Älä täytä muuta ainetta kuin mikä on mainittu tarjousasiakirjoissa.
  - Ota laite käyttöön vasta, kun kaikki epätiiviit kohdat on kunnostettu.
- Suorita kaikki työt, mukaan luettuna paine-, vastaanotto ja toimintatesti ([glej Vastaanottotestin suorittaminen, Stran 45](#), sekä [glej Käyttövalmiuden tarkastus, Stran 46](#)).

## 10.4 Laitteen puhdistus

### 10.4.1 Yleistä

Puhdista koskee: Toiminnanharjoittajan on tarkastettava puhdistusaineiden yhteensopivuussympäristön- ja materiaalin kanssa. Ympäristöä vahingoittavat aineet, kuten happoja muodostavat aineet, eivät ole sallittuja.

- ▶ Puhdista kotelo huuhtelemalla lämpimällä vedellä (n. +25°C) ja/tai ympäristöystävällisellä puhdistusaineella.
- ▶ Huuhtelee puhdistuksen jälkeen huolellisesti vedellä.
- ▶ Anna kotelon kuivua kunnolla.
- ▶ Tarkasta käyttönesteeseenpuoleiset ja sähköliitännän liitännät ([glej Käyttövalmiuden tarkastus, Stran 46](#)).

### 10.4.2 puhdista putkiryhmä

- ▶ Tyhjennä laite (ks. Käyttöohje-käsikirja, laitteisto).
- ▶ Laitteen lukitseminen (ks. käyttöohje-käsikirja).
- ▶ Ventilaattoreiden tehon katkaiseminen (ks. käyttöohje-käsikirja, laitteisto).
- ▶ Puhdista putkiryhmä (lämmönvaihdin) jonkin seuraavan menetelmän mukaan:
  - Puhdistus paineilmalla ([glej Puhdistus paineilmalla, Stran 56](#))
  - Hydraulinen puhdistus ([glej Hydraulinen puhdistus, Stran 57](#))
  - Puhdistus ilmanpaineella tai teollisuusimurilla

#### NAMIG

Aineellisten vahinkojen vaara!

Jos paine on liian korkea, etäisyys liian vähäinen tai jos puhdistussäde osuu vinoon lamellien päälle, lamellit voivat vaurioitua. Mekaaninen puhdistus kovilla välineillä (esim. teräsharjalla, ruuvitaltalla tms.) vaurioittaa lämmönvaihdinta.

- Käytä painetta maks. 50 bar hydraulisessa puhdistuksessa tai 80 bar puhdistettaessa paineilmalla!
- Pidä kiinni minimietäisyydestä lamelleihin 200 mm!
- Ohjaa säde aina pystysuoraan (maks. ±5 astetta poikkeama) lamellin päälle!
- Älä käytä kovia välineitä puhdistuksessa!
- ▶ Kytke ventilaattorit päälle, (ks. Käyttöohje-käsikirja).
- ▶ Avaa nestepuoli (ks. käyttöohje-käsikirja, laitteisto).
- ▶ Avaa syöttöpuoli (ks. käyttöohje-käsikirja, laitteisto).

#### 10.4.2.1 Puhdistus paineilmalla

- ▶ Puhalla putkiryhmä paineilmalla (paine maks. 80 bar) lian ja epäpuhtauksien poistamiseksi. **OHJE! Pidä paineilmalaitteen suihketta pystysuoraan putkiryhmää kohden (maks. ±5 asteen poikkeama), jotta voit estää lamellin taittumisen.**

### 10.4.2.2 Hydraulinen puhdistus

#### ⚠ OPOZORILO



Varoitus vaarallisesta sähköjännitteestä!

Suora tai epäsuora koskeminen jännitteisiin osiin kuten moottoreihin ja sähköjohtoihin voi aiheuttaa vaikeita loukkaantumisia ja jopa kuoleman. Vesi tai puhdistusaine johtavat sähköisesti.

- Kun käytät vesi- tai höyrysädettä, kytke ventilaattorit jännitteettömiksi ja varmista asiatonta päällekytkemistä vastaan.

#### NAMIG

Aineellisten vahinkojen vaara!

Vesi- tai höyrysäteet voivat vaurioittaa ventilaattoreita, sähköjohtoja ja muita rakenneosia.

- Varmista, että säteet eivät osu sähköliitäntöihin ja moottoreihin sekä rakenneosiin ja asennuspaikalle varastoituun tavarahan. Peitä tavarat tarvittaessa.
- ▶ Pois pahoin kosteutunut tai rasvautunut lika korkeapainevesisuihkeella (paine kork. 50 bar), höyrypainesäteilijällä (paine kork. 50 bar), varmista väh. 200 mm etäisyys lattasuihkesuuttimella, käytä tarvittaessa neutraalia puhdistusainetta, suihkuta aina ilmansuuntaa vastaan. Huomaa:
  - Öljy- ja rasvapitoisten kertymien yhteydessä on järkevää lisätä veteen puhdistusainetta.
  - Jos käytetään kemiallisia aineita, varmista, että ne sopivat yhteen laitteen materiaalin kanssa. Huuhtele laite käsittelyn jälkeen.
  - Puhdistus suoritetaan sisältä ulospäin ja ylhäältä alaspäin (aina vastakkaiseen suuntaan liikaan nähden), jotta lika voidaan poistaa siististi.
  - Pidä puhdistuslaitteen suihketa pystysuoraan putkiryhmää (lämmönvaihdin) kohden (maks. ±5 asteen poikkeama), jotta voit estää lamellin taittumisen.
- ▶ Puhdistusta pitää jatkaa niin kauan, kunnes kaikki lika on poistettu.

### 10.4.2.3 Puhdistus ilmanpaineella tai teollisuusimurilla

- ▶ Poista kuiva pöly tai lika paineilmalla (paine maks. 80 bar, minimietäisyys lamelleista väh. 200 mm ilmansuuntaa vastaan) tai tehokkaalla teollisuusimurilla. Huomaa:
  - Jos mahdollista, suorita puhdistus sisältä ulospäin. Jos mahdollista, työskentele ylhäältä alaspäin, jotta lika ei leviäisi puhdistetuille alueille. Puhdistusta pitää jatkaa niin kauan, kunnes kaikki lika on poistettu.

**OHJE! Pidä paineilmalaitteen suihketa pystysuoraan putkiryhmää kohden (maks. ±5 asteen poikkeama), jotta voit estää lamellin taittumisen.**

### 10.4.3 Puhdista ventilaattorit

#### ⚠ OPOZORILO

Leikkuuvaara, tarttumisvaara!

Pyörivät ventilaattorin siivet voivat aiheuttaa leikkuuvammoja sormiin, vaurioittaa käsiä ja imaista sisäänsä kaikkea irtonaista kuten hiuksia, kaulaketjuja tai vaatteiden osia.

- Kytke laite jännitteettömäksi ennen kunnossapitotöiden aloittamista. Varmista laite tahatonta uudelleen käynnistymistä vastaan poistamalla laitteen sähkövarokkeet. Varmista laite sopivan varoituskyltin avulla tahatonta käynnistymistä vastaan.
- Palauta ventilaattorit uja suojaritilät, jotka avattiin huoltoa varten, takaisin alkuperäiseen tilaan enne laitteen käyttöönottoa!

Epäpuhtaudet ventilaattoreista ja ventilaattorin suojaritiloista säännöllisesti, koska nämä aiheuttavat muuten epätasapainoa ja voivat jopa rikkoa laitteet tai vaikuttavat tehoa laskien. Itse tuuletinmootorit ovat huoltovapaita.

- ▶ Kytke laite jännitteettömäksi ja varmista se tahatonta päälle kytkemistä vastaan.
- ▶ Puhdista ventilaattori jonkin seuraavan menetelmän mukaan:  
**OHJE! Aineellisten vahinkojen vaara! Mekaaninen puhdistus kovilla välineillä (esim. teräsharjalla, ruuvitmeisselillä tms.) vaurioittaa ventilaattoria: Ei sallittua!**
  - Puhdistus paineilmalla: Puhalla tuuletin paineilmalla (paine maks. 10 bar, minimietäisyys väh. 200 mm) lian ja epäpuhtauksien poistamiseksi. Puhdistusta pitää jatkaa niin kauan, kunnes kaikki lika on poistettu.
  - Puhdistus paineilmalla ja harjalla: Poista kuiva pöly tai lika harjalla, käsihuiskalla tai paineilmalla (paine maks 10 bar, minimietäisyys väh. 200 mm) tai tehokkaalla teollisuusimurilla. Huomaa: Käytä pehmeitä harjoja (ei teräsharjoja tms.)! Puhdistusta pitää jatkaa niin kauan, kunnes kaikki lika on poistettu.
- ▶ Asenna suojaritilä
- ▶ Kytke laite päälle

## 11 Kaaviot

### 11.1 Sähköalan dokumentit

#### 11.1.1 Tuuletinmoottorin liitântäkaavio

---

Katso tuulettimen moottorin liitinkotelon katon sisäpuoli.