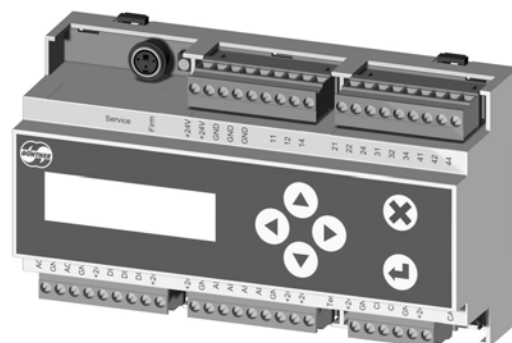


# Fiche technique GRCS.1

## Régulateur GMM step

---



---

BAAN n° 5204186

---

[www.guentner.de](http://www.guentner.de)

---

## Sommaire

---

<b>1</b>	<b>GRCS.1</b> .....	<b>3</b>
1.1	Description du fonctionnement.....	3
1.2	Tableau de configuration.....	5
1.3	Connexions.....	7
1.4	Caractéristiques électriques.....	10
1.5	Montage / Conditions d'exploitation.....	12
1.6	Dimensions / Poids.....	13

# 1 GRCS.1

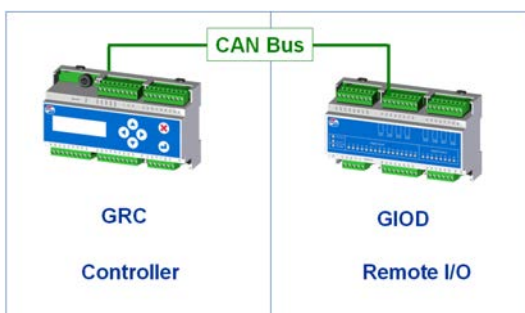
## 1.1 Description du fonctionnement

Le régulateur GRCS.1 est destiné à la commande de mécanismes relatifs aux sections. Avec la solution de base, le GRCS.1 peut gérer jusqu'à 4 sections.



Version GMM step basic

Si plusieurs sections ou des fonctions supplémentaires sont nécessaires, il convient de combiner le GRCS.1 avec un module d'extension GIOD.1 – BAAN n° 5204183.



Version GMM step professional

Outre la tension d'alimentation, le régulateur doit impérativement recevoir une validation via l'entrée numérique DI1 pour le fonctionnement de la régulation. Sans validation, la régulation ne fonctionne pas.

L'appareil comporte un régulateur PID interne, dont les paramètres (facteur d'amplification, temps intégral et dérivé) peuvent être configurés par menu ou par un module de bus externe. La valeur de consigne peut être prédéfinie à l'aide du menu interne, une valeur analogique externe ou par un module de bus externe.

La valeur réelle est déterminée par l'intermédiaire d'un capteur de pression (4 - 20 mA), un capteur de température (KTY, GTF210) ou par un signal de 0 à 10 V.

Les sorties de relais sont commutées pour la commande des étages de sortie en fonction de la valeur réglante et du nombre de sections. Le seuil d'activation peut être configuré individuellement pour chaque section.

La fonction « Fancycling » intégrée permet d'égaliser le nombre d'heures de service de tous les ventilateurs.

Les entrées numériques sont des contacts secs, devant être commutés avec une tension de +24 V. Outre la validation (DI1), les entrées numériques servent également à commander des signaux d'erreurs externes (DI2) et la commutation de la valeur de consigne.

## HINWEIS

Notez bien qu'une connexion incorrecte (p. ex. avec 230 V) entraîne la destruction du régulateur !

Les sorties de relais sont destinées à la commande des étages de sortie. Des fonctions spéciales peuvent également être prévues en fonction de la configuration (nombre de sections et configuration du GMM step basic ou du GMM step professional). L'affectation est décrite dans le tableau de configuration.

La sortie analogique AO1 indique la valeur réglante actuelle du régulateur (0-100 %) par l'intermédiaire de la tension de 0-10 V. La sortie analogique AO2 peut être utilisée pour l'asservissement d'un sous-refroidisseur supplémentaire.

L'interface CAN du GRCS.1 est une interface interne dédiée à la communication avec d'autres appareils Güntner (p. ex. le module d'extension GIOD.1). Les liaisons externes de bus peuvent être réalisées par l'intermédiaire de modules de communication, disponibles pour Modbus (GCM.1, BAAN n° 5204182) ou Profibus (GCMP.1, BAAN n° 5204543).

## 1.2 Tableau de configuration

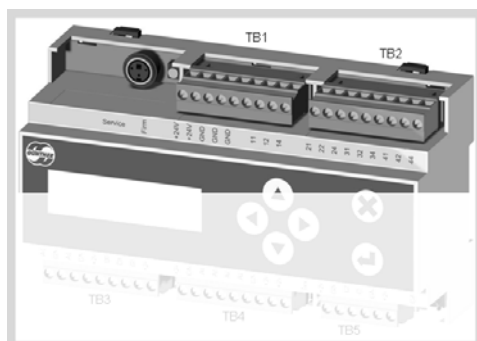
	I/O	Signal	GMM step basic			GMM step professional
			2 sections	3 sections	4 sections	2-9 sections
<b>GRCS.1</b>	DI1	24V	Validation			
	DI2	24V	Erreur externe			
	DI3	24V	Commutation valeur de consigne ou chauffage/refroidissement			
	AI1	4..20 mA	Pression / Esclave			
	AI2	4..20mA/KTY	Pression / Température / Esclave			
	AI3	KTY	Température			
	AI4	0..10V	Esclave			
	AO1	0..10V	Valeur réglante			
	AO2	0..10V	Sous-refroidisseur			
	DO1	Relais	Ventilateur 1 / groupe-V A	Ventilateur 1 / groupe-V A	Ventilateur 1 / groupe-V A	Alarmes Prio 1
	DO2	Relais	Ventilateur 2 / groupe-V B	Ventilateur 2 / groupe-V B	Ventilateur 2 / groupe-V B	Alarmes Prio 2
	DO3	Relais	-	Ventilateur 3 / groupe-V C	Ventilateur 3 / groupe-V C	Réinitialisation thermocontact
	DO4	Relais	-	-	Ventilateur 4 / groupe-V D	Valeur seuil / ventilateur 9 / groupe-V I
	<b>GIOD.1</b>	DO1	Relais	-	-	-
DO2		Relais	-	-	-	Ventilateur 2 / groupe-V B
DO3		Relais	-	-	-	Ventilateur 3 / groupe-V C
DO4		Relais	-	-	-	Ventilateur 4 / groupe-V D
DO5		Relais	-	-	-	Ventilateur 5 / groupe-V E
DO6		Relais	-	-	-	Ventilateur 6 / groupe-V F
DO7		Relais	-	-	-	Ventilateur 7 / groupe-V G
DO8		Relais	-	-	-	Ventilateur 8 / groupe-V H
DI1		24V	-	-	-	Ventilateur 1 / groupe-V A OK *1)

	I/O	Signal	GMM step basic			GMM step professional
			2 sections	3 sections	4 sections	2-9 sections
	DI2	24V	-	-	-	Ventilateur 2 / groupe-V B OK *1)
	DI3	24V	-	-	-	Ventilateur 3 / groupe-V C OK *1)
	DI4	24V	-	-	-	Ventilateur 4 / groupe-V D OK *1)
	DI5	24V	-	-	-	Ventilateur 5 / groupe-V E OK *1)
	DI6	24V	-	-	-	Ventilateur 6 / groupe-V F OK *1)
	DI7	24V	-	-	-	Ventilateur 7 / groupe-V G OK *1)
	DI8	24V	-	-	-	Ventilateur 8 / groupe-V H OK *1)
	DI9	24V	-	-	-	Ventilateur 9 / groupe-V I OK *1)
	DI10	24V	-	-	-	-
	DI11	24V	-	-	-	-
	DI12	24V	-	-	-	-
	DI13	24V	-	-	-	-
	DI14	24V	-	-	-	-
	DI15	24V	-	-	-	-
	DI16	24V	-	-	-	Acquittement à distance

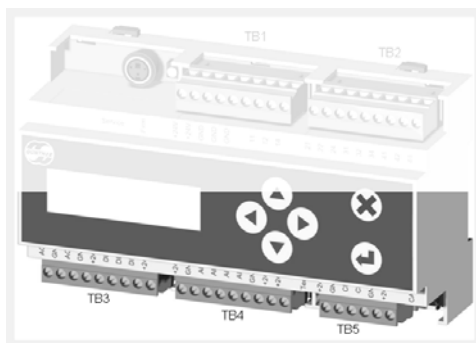
- \*1) 24 Volt = ventilateur / groupe-V n OK  
0 Volt / ouvert = ventilateur / groupe n perturbé

Un matériel supplémentaire (GIOD.1, BAAN n° 5204183) est nécessaire pour la version GMM step professional.

## 1.3 Connexions



Rangée supérieure de bornes				
	Nom	Descriptif		
	Service	Connecteur de service pour personnel de service		
	Firm	Bouton-poussoir pour personnel de service		
<b>TB1</b>	+24V	Alimentation externe pour tension d'alimentation		
	+24V			
	GND	Contact de masse pour la tension d'alimentation externe		
	GND			
	GND			
		Borne non connectée		
<b>TB2</b>	11		Relais DO1	
	12			
	14			
	21		Relais DO2	
				22
				24
	31		Relais DO3	
				32
				34
	41		Relais DO4	
				42
				44



Rangée inférieure de bornes		
	Nom	Descriptif
<b>TB3</b>	A01	Sortie analogique 1, 0-10V
	GND	Masse
	A02	Sortie analogique 2, 0-10V
	GND	Masse
	+24V	Tension +24V
	DI1	Entrée numérique +24V, activation
	DI2	Entrée numérique +24V, erreur centralisée
	DI3	Entrée numérique +24V, passage à la valeur de consigne
	+24V	Tension +24V
<b>TB4</b>	+24V	Tension +24V
	GND	Masse
	AI1	Entrée analogique 4-20mA
	AI2	Entrée analogique 4-20mA ou pour sonde thermique GTF, doit être configurée dans le logiciel
	AI3	Entrée analogique pour sonde thermique GTF
	AI4	Entrée analogique 0-10V
	GND	Masse
	+24V	Tension +24V
	+24V	
	Term	Commutateur Dip pour terminaison de bus CAN (120 Ω) / ON = terminaison activée
<b>TB5</b>	+24V	Tension +24V
	GND	Masse
	CH	Signal CAN High
	CL	Signal CAN Low

Rangée inférieure de bornes		
	GND	Masse
	+24V	Tension +24V
	CAN	Connecteur de bus CAN avec tension d'alimentation

\*TB : Terminal Block (bornier)

## 1.4 Caractéristiques électriques

	Mini	Type	Maxi	Unité
Tension d'alimentation	21	24	30	V
Courant absorbé		80	250 <sup>1</sup>	mA
<b>Entrées numériques</b>				
High Level	15	24	30	V
Low Level	-3	0	5	V
<b>Sorties de relais</b>				
Tension DC		24	30	V
Tension AC			250	V
Courant charge résistive 24 V DC/250 V AC			1	A
Courant charge selfique 24 V DC/250 V AC			1	A
Cycles de commutation mécanique	1*10 <sup>6</sup>			Cycles de manœuvres
Cycles de commutation électrique	1*10 <sup>5</sup>			Cycles de manœuvres
<b>Entrée de tension</b>				
Rigidité diélectrique	-24		30	V
Plage de mesure	0		12	V
Résolution			10	bit
Erreur			1	% <sup>2</sup>
Résistance d'entrée		230		kΩ
<b>Entrée de courant</b>				
Rigidité diélectrique	-24		30	V
Plage de mesure	0		21	mA
Résolution			10	bit
Erreur			1	% <sup>2</sup>
Résistance d'entrée (sans circuiterie de protection)		130		Ω

	Mini	Type	Maxi	Unité
<b>Sortie de tension</b>				
Plage de tension	0		10	V
Tension sous charge		>=100		kΩ
Résolution			10	bit
Erreur			2,5	% <sup>2</sup>
Protection contre les courts-circuits	Oui			
Coupure de potentiel	Non			
<b>Entrée de température</b>				
Rigidité diélectrique	-24		30	V
Plage de mesure	-30		100	°C
Résolution			10	bit
Précision			3	% <sup>2</sup>
<b>BUS CAN</b>				
Rigidité diélectrique	-24		24	V
Vitesse de transfert		125		kbit/s
Séparation galvanique	Non			

1. L'alimentation électrique de deux transmetteurs de pression et une sonde thermique connectés est comprise dans le courant absorbé maximal.
2. De la plage de mesure

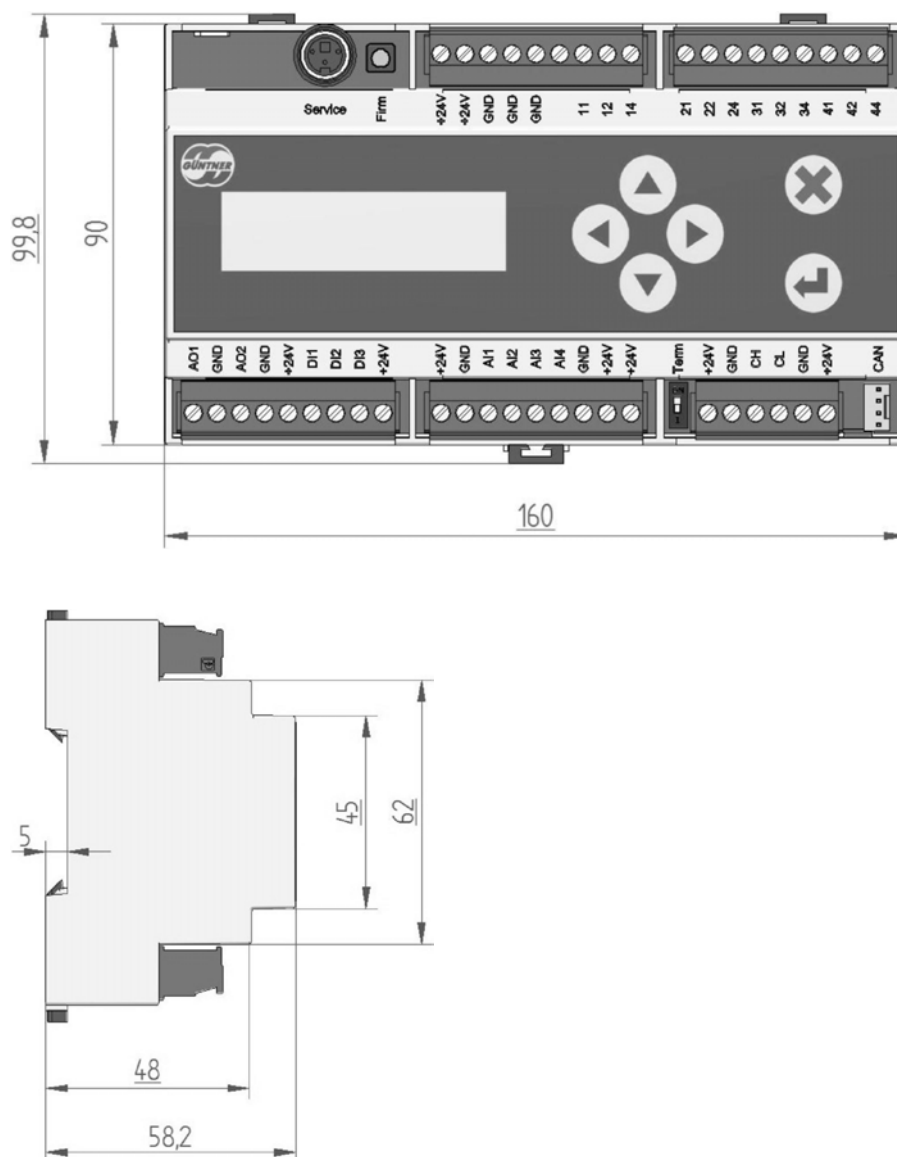
## 1.5 Montage / Conditions d'exploitation

---

- Le module est prévu pour le montage sur rail DIN.
- Tous les câbles de mesure et de signalisation doivent être blindés.
- Le blindage des câbles de mesure, de signalisation et de bus doit être relié à la terre unilatéralement.
- Des mesures appropriées relatives au blindage et à l'acheminement des câbles doivent assurer que les câbles de réseau et de moteur n'exercent pas d'influences perturbatrices sur les câbles de signalisation et de commande.
- Température :  
Stockage, transport : -20 °C ... +70 °C  
Exploitation : -20 °C .. +65 °C
- Indice de protection : IP 20
- Câbles recommandés : Belden 9841, Lapp 2170203, Lapp 2170803, Helukabel 81910

## 1.6 Dimensions / Poids

Vous trouverez les dimensions du boîtier sur la représentation suivante. Toutes les dimensions sont indiquées en millimètres.



Croquis d'encombrement boîtier  
GRCS.1

**Poids :**  
env. 340 g