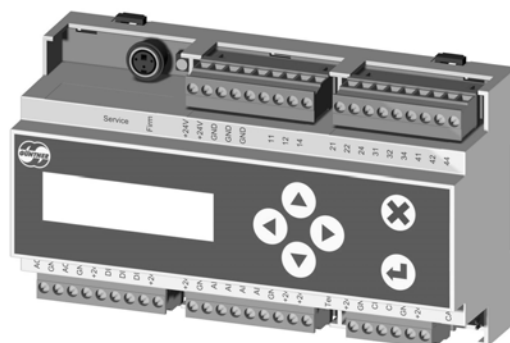


Datenblatt GRCP.1 Controller GMM phasecut



ERP-Nr.: 5204185

www.guentner.de

Inhaltsverzeichnis

1	GRCP.1	3
1.1	Funktionsbeschreibung.....	3
1.2	Anschlüsse.....	4
1.3	Elektrische Eigenschaften.....	7
1.4	Montage / Betriebsbedingungen.....	9
1.5	Abmessungen / Gewicht.....	10

1 GRCP.1

1.1 Funktionsbeschreibung

Das GRCP.1 dient zur Steuerung von Phasenanschnitt-Leistungsendstufen. In Abhängigkeit der Regelabweichung zwischen Istwert und Sollwert wird die Drehzahl der angeschlossenen Ventilatoren gesteuert.

Zwingend notwendig für den Regelbetrieb ist neben der Spannungsversorgung die Freigabe des Reglers über den Digitaleingang DI1. Ohne Freigabe erfolgt keine Regelung. Das Gerät besitzt einen internen PID-Regler, dessen Parameter (Verstärkungsfaktor, Integral- und Differenzzeit) entweder per Menü oder über ein externes Busmodul konfiguriert werden können.

Der Sollwert kann über das interne Menü, einen externen analogen Wert oder über ein externes Busmodul vorgegeben werden.

Der Istwert wird über einen Drucksensor (4-20mA), einen Temperatursensor (KTY, GTF210) oder ein 0-10V Signal ermittelt.

Der Stellwert wird über ein Bussystem an das Lastteil (Phasenanschnitt-Endstufe) übergeben. Parallel wird dieser Wert in Form eines 0-10V Signals zur Verfügung gestellt.

Die digitalen Eingänge sind als potenzialfreie Kontakte ausgelegt, die mit +24V geschaltet werden müssen. Neben der Freigabe werden über die digitalen Eingänge noch die Nachtbegrenzung (DI2) und die Sollwert-Umschaltung (DI3) gesteuert.

HINWEIS

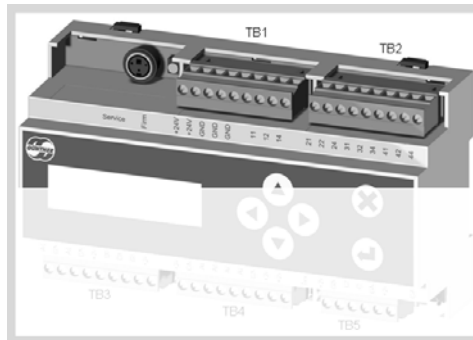
Bitte beachten Sie, dass eine Fehlbeschaltung (z.B. mit 230V) zur Zerstörung des Reglers führt!





Die Relaisausgänge dienen als Kontrollmeldungen. Relais 1 meldet Alarme der Priorität 1, Relais 2 meldet Alarme der Priorität 2, Relais 3 meldet den Betrieb der Lüfter und Relais 4 dient zur Signalisierung der Schwellenwert-Funktion (GMM phasecut compact-Variante) bzw. zur Aktivierung des Hardware-Bypass-Betriebes (GMM phasecut modulare Variante für den Schaltschrank-Einbau).

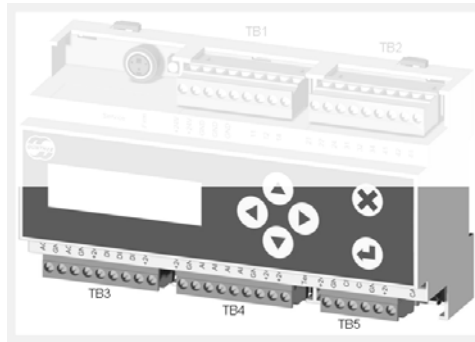
Der Analogausgang AO1 zeigt den aktuellen Stellwert des Reglers (0-100%) als Spannung von 0-10V an.

Der Analogausgang AO2 kann zur Ansteuerung eines zusätzlichen Unterkühlers verwendet werden.

1.2 Anschlüsse



Obere Anschlussreihe				
	Name	Beschreibung		
	Service	Servicestecker für Servicepersonal		
	Firm	Drucktaster für Servicepersonal		
TB1	+24V	Externe Einspeisung für Spannungsversorgung		
	+24V			
	GND	Kontakt Ground für externe Spannungsversorgung		
	GND			
	GND			
		Klemme nicht angeschlossen		
TB2	11		Wechslerkontakt für Alarme Prio 1	
	12			
	14			
	21		Wechslerkontakt für Alarme Prio 2	
				22
				24
	31		Wechslerkontakt für Betriebsmeldung	
				32
				34
				41
42		Wechslerkontakt: GMM phasecut compact: Schwellenwert Funktion GMM phasecut modular: Hardware-Bypass		
			42	
			44	



Untere Anschlussreihe		
	Name	Beschreibung
TB3	A01	Analogausgang 1, 0-10V
	GND	Ground
	A02	Analogausgang 2, 0-10V
	GND	Ground
	+24V	Spannung +24V
	DI1	Digitaleingang +24V, Freigabe
	DI2	Digitaleingang +24V / Nachtbegrenzung
	DI3	Digitaleingang +24V, Sollwertumschaltung
	+24V	Spannung +24V
TB4	+24V	Spannung +24V
	GND	Ground
	AI1	Analogeingang 4-20mA
	AI2	Analogeingang 4-20mA oder für Temperaturfühler GTF muss in der Software konfiguriert werden
	AI3	Analogeingang für Temperaturfühler GTF
	AI4	Analogeingang 0-10V
	GND	Ground
	+24V	Spannung +24V
	+24V	
	Term	DIP Schalter für CAN Bus Terminierung (120Ω) / ON = Terminierung eingeschaltet
TB5	+24V	Spannung +24V
	GND	Ground
	CH	CAN High Signal
	CL	CAN Low Signal

Untere Anschlussreihe		
	GND	Ground
	+24V	Spannung +24V
	CAN	CAN Busstecker inklusive Versorgungsspannung

*TB: Terminal Block

1.3 Elektrische Eigenschaften

	Min	Typ	Max	Einheit
Spannungsversorgung	21	24	30	V
Stromaufnahme		80	250 ¹	mA
Digitale Eingänge				
High Level	15	24	30	V
Low Level	-3	0	5	V
Relaisausgänge				
Spannung DC		24	30	V
Spannung AC			250	V
Strom ohmsche Last 24V DC/250V AC			1	A
Strom induktive Last 24V DC/250V AC			1	A
Schaltzyklen mechanisch	1*10 ⁶			Schaltspiele
Schaltzyklen elektrisch	1*10 ⁵			Schaltspiele
Spannungseingang				
Spannungsfestigkeit	-24		30	V
Messbereich	0		12	V
Auflösung			10	bit
Fehler			1	% ²
Eingangswiderstand		230		kΩ
Stromeingang				
Spannungsfestigkeit	-24		30	V
Messbereich	0		21	mA
Auflösung			10	bit
Fehler			1	% ²
Eingangswiderstand (ohne Schutzbeschaltung)		130		Ω
Spannungsausgang				

	Min	Typ	Max	Einheit
Spannungsbereich	0		10	V
Lastwiderstand		>=100		kΩ
Auflösung			10	bit
Fehler			2,5	% ²
Kurzschlusschutz	Ja			
Potentialabtrennung	Nein			
Temperatureingang				
Spannungsfestigkeit	-24		30	V
Messbereich	-30		100	°C
Auflösung			10	bit
Genauigkeit			3	% ²
CAN Bus				
Spannungsfestigkeit	-24		24	V
Übertragungsrate		125		kbit/s
galvanische Trennung	Nein			

1. Die maximale Stromaufnahme beinhaltet die Versorgung von 2 angeschlossenen Drucktransmittern und 1 angeschlossenen Temperatursensor.

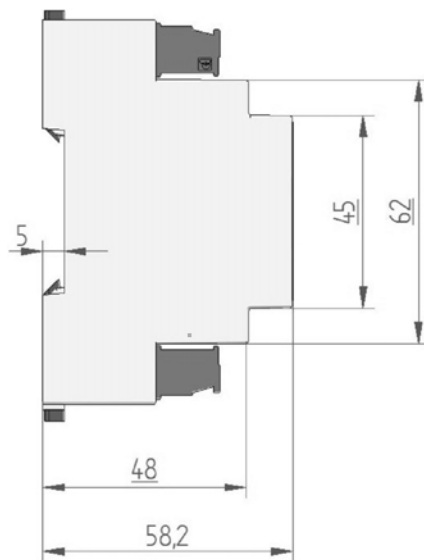
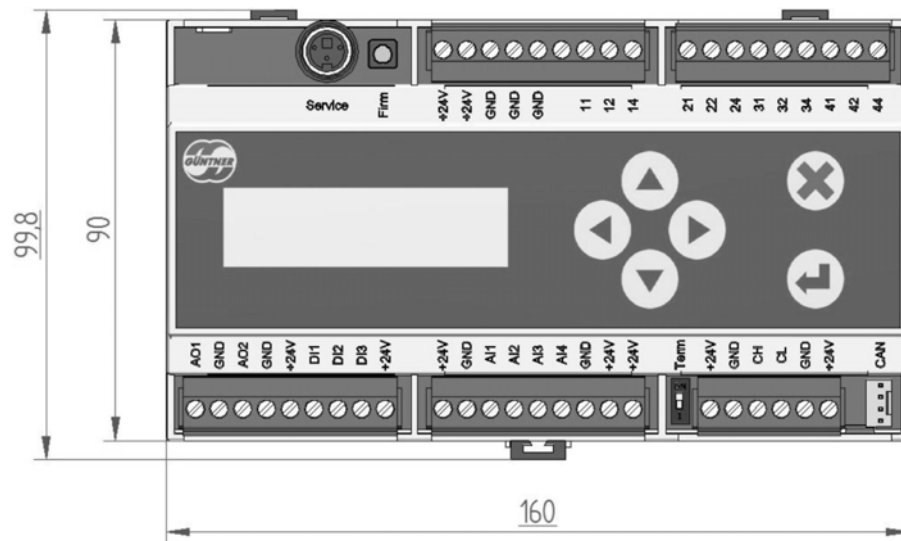
2. Vom Messbereich

1.4 Montage / Betriebsbedingungen

- Das Modul ist für die Hutschienenmontage vorgesehen.
- Alle Mess- und Signalleitungen müssen über geschirmte Leitungen angeschlossen werden.
- Die Abschirmung von Mess-, Signal-, und Busleitungen ist einseitig zu erden.
- Über geeignete Maßnahmen der Abschirmung sowie Leitungsführung muss sichergestellt werden, dass Netz- und Motorleitungen keine Störeinflüsse auf Signal- und Steuerleitungen haben.
- Temperatur:
Lagerung Transport: -20°C ... +70°C
Betrieb: -20°C ... +65°C
- Schutzart: IP 20
- Empfohlene Kabel: Belden 9841, Lapp 2170203, Lapp 2170803, Helukabel 81910

1.5 Abmessungen / Gewicht

Nachfolgend finden Sie die Gehäuseabmessungen. Alle Maße sind in Millimeter angegeben.



Maßbild Gehäuse GRCP.1

Gewicht:
ca. 340g