

# Asennusohje (käännös alkuperäisestä)

Kuljetus | Asennus | Käyttö | Huolto



Tuotantolinja:	ilmajäähdytin R134a, R404A, ...
Rakennesarjan kuvaus:	Huipputehokas seinä-/kattohöyrystin
Rakennesarja:	GHF.2

[www.guentner.de](http://www.guentner.de)

# Sisällysluettelo

<b>1</b>	<b>Tärkeää perustietoa.....</b>	<b>5</b>
1.1	<b>Turvaohjeet.....</b>	<b>5</b>
1.1.1	Käyttöohjeen noudattaminen.....	5
1.2	<b>Normien merkitys: EN 378 – Kylmälaitteet ja lämpöpumput – Turvallisuus ja ympäristövaatimukset.....</b>	<b>5</b>
1.3	<b>Vastuu.....</b>	<b>5</b>
1.3.1	Valmistajan vastuu.....	5
1.3.2	Laitteiston asennuttajan vastuu.....	6
1.3.3	Omistajan tai toiminnanharjoittajan vastuu.....	6
1.4	<b>Lakisääteisiä ohjeita.....</b>	<b>7</b>
1.5	<b>Käyttöohje.....</b>	<b>7</b>
1.5.1	Voimassaoloalue.....	7
1.5.2	Rakenne ja muut voimassa olevat dokumentit.....	7
1.6	<b>Käyttöohjeessa käytetyt merkinnät.....</b>	<b>8</b>
1.6.1	Esitystapa.....	8
1.6.2	Lyhenneluettelo.....	8
1.7	<b>Käytetyt turvamerkinnot ja turvaohjeet.....</b>	<b>9</b>
1.7.1	Yleiset turvamerkinnot ja niiden merkitys näissä käyttöohjeissa.....	9
1.7.2	Yleiset varoitukset ja niiden merkitys näissä käyttöohjeissa.....	9
1.7.3	Yleiset kieltomerkit ja niiden merkitys näissä käyttöohjeissa.....	10
1.7.4	Kieltomerkit ja niiden merkitys näissä käyttöohjeissa.....	10
<b>2</b>	<b>Turvallisuus.....</b>	<b>12</b>
2.1	<b>Merkintä laitteessa.....</b>	<b>12</b>
2.1.1	Turvamerkintä löytyy laitteen päältä.....	12
2.1.2	Muut merkit ja laitteen päällä olevat ohjeet.....	14
2.2	<b>Perusturvaohjeet.....</b>	<b>17</b>
2.2.1	Käyttäytyminen hätätapauksessa.....	17
2.2.2	Henkilökunnalle asetetut vaatimukset, huolenpitovelvollisuus.....	18
2.3	<b>Määräysten mukainen käyttö.....</b>	<b>18</b>
2.3.1	Määräysten mukainen käyttö.....	18
2.3.2	Käyttöedellytykset.....	18
2.3.3	Määräystenvastainen käyttö.....	19
2.4	<b>Muut mekaaniset vaarat.....</b>	<b>20</b>
2.4.1	Lamellit, laitteen terävät kulmat ja reunat.....	20
2.4.2	Käännettävä valukaukalo.....	21
2.4.3	Ventilaattorit.....	21
2.4.4	Käännettävät sivulevyt.....	22
2.5	<b>Muut sähkön aiheuttamat vaarat.....</b>	<b>23</b>
2.6	<b>Muut termiset vaarat.....</b>	<b>23</b>
2.6.1	Paleltumisvaara.....	23
2.7	<b>Muita vaaran aiheuttajia ovat FKW-/HFKW-kylmäaine.....</b>	<b>23</b>

2.8	Värähtelyn aiheuttamat muut vaarat.....	25
2.9	Painetta johtavien osien aiheuttamat vaarat.....	25
2.10	Vääränlaisen asennuksen aiheuttamat vaarat.....	26
2.11	Muut halkeamien aiheuttavat vaarat käytön yhteydessä.....	27
2.12	Ulos sinkoavien esineiden tai nesteiden aiheuttamat muut vaarat.....	28
2.13	Yhdistetyt muut vaarat.....	28
2.13.1	Alas käännettävät valulevyt.....	28
2.14	Hävittämiseen liittyvät muut vaarat.....	28
<b>3</b>	<b>Tekniset tiedot.....</b>	<b>30</b>
3.1	Laite.....	30
3.2	Ventilaattorit.....	30
<b>4</b>	<b>Rakenne ja toiminto.....</b>	<b>32</b>
<b>5</b>	<b>Tuuletinmoottori.....</b>	<b>33</b>
<b>6</b>	<b>Kuljetus ja varastointi.....</b>	<b>34</b>
6.1	Turvallisuus.....	34
6.2	Kuljetus ja varastointi.....	34
6.3	Varastointi ennen asennusta.....	35
<b>7</b>	<b>Asennus ja ensimmäinen käyttöönotto.....</b>	<b>37</b>
7.1	Turvallisuus.....	37
7.1.1	Turvaohjeet asennusta ja ensimmäistä käyttöönottoa varten.....	37
7.1.2	Laitteistoon liittyvät turvavaatimukset.....	38
7.1.3	Asiakkaan suoritettavat turvatoimenpiteet.....	39
7.2	Vaatimukset asennuspaikan suhteen.....	40
7.3	Laitteen purkaminen pakkauksesta.....	41
7.4	Asennus.....	42
7.4.1	Laitteistonpuoleiset edellytykset jännitteettömään asennukseen.....	42
7.4.2	Laitteen asennus.....	44
7.5	Laitteen sulkemisohteet.....	44
7.5.1	Termostaattisen paisuntaventtiilin liitäntä.....	45
7.5.2	Viemärijohdon liittäminen valukaukaloon.....	45
7.5.3	Liitä laite.....	46
7.5.4	Laitteen sähköliitännät ja niiden varmistaminen.....	47
7.6	Vastaanottotestin suorittaminen.....	48
7.7	Käyttövalmiuden tarkastus.....	49
7.8	Laitteen ensimmäinen käyttöönotto.....	49
<b>8</b>	<b>Käyttö.....</b>	<b>51</b>
8.1	Turvallisuus.....	51
8.2	Laitteen käyttöönotto.....	51
8.3	Laitteen poistaminen käytöstä.....	51

8.4	Laitteen poistaminen käytöstä.....	52
8.5	Laitteen ottaminen käyttöön seisokin jälkeen.....	53
8.6	Laitteen käyttönesteen vaihtaminen.....	53
<b>9</b>	<b>Vianetsintä.....</b>	<b>54</b>
9.1	Turvallisuus.....	54
9.2	Huolto.....	54
9.3	Vianetsintätaulukko.....	54
9.4	Toimenpiteet häiriön yhteydessä.....	55
<b>10</b>	<b>Kunnossapito.....</b>	<b>56</b>
10.1	Turvallisuus.....	56
10.1.1	Ennen jokaista kunnossapitoa.....	56
10.1.2	Jokaisen kunnostuksen yhteydessä.....	56
10.1.3	Jokaisen kunnossapitotoimenpiteen jälkeen.....	57
10.2	Tarkastus- ja huoltosuunnitelma.....	58
10.2.1	Ventilaattorit.....	58
10.2.2	Laitteen putkiryhmä (lämmönvaihdin).....	59
10.3	Kunnossapitotyöt.....	60
10.3.1	Vuotojen poisto.....	60
10.4	Laitteen puhdistus.....	60
10.4.1	Yleistä.....	60
10.4.2	Valukaukalon ja sivuverhouksen poisto.....	61
10.4.3	puhdistusta putkiryhmä.....	62
10.4.4	Puhdistusta ventilaattorit.....	64
10.5	Laitteen sulattaminen.....	65
10.5.1	Sulattamisohjeita.....	65
10.5.2	Sulatuksen säätö.....	66
10.5.3	Kiertoilmasulatus.....	67
10.5.4	Sähkötoiminen sulatus .....	67
10.5.5	Muita sulattamisohjeita.....	68
<b>11</b>	<b>Kaaviot.....</b>	<b>69</b>
11.1	Sähköalan dokumentit.....	69
11.1.1	Tuuletinmoottorin liitântäkaavio.....	69
11.1.2	Liitântäkotelo / sähköt. sulatus.....	69

# 1 Tärkeää perustietoa

## 1.1 Turvaohjeet

### 1.1.1 Käyttöohjeen noudattaminen

#### POZOR

- ▶ Säilytä käyttöohjetta aina laitteen välittömässä läheisyydessä.
- ▶ Varmista, että käyttöohje on aina kaikkien henkilöiden käytettävissä, jotka ovat jollain tavalla tekemisissä laitteen kanssa.
- ▶ Varmista, että kaikki henkilöt, jotka ovat jollain tavalla tekemisissä laitteen kanssa, ovat lukeneet käyttöohjeen ja ymmärtäneet sen sisällön.

## 1.2 Normien merkitys: EN 378 – Kylmälaitteet ja lämpöpumput – Turvallisuus ja ympäristövaatimukset

Normi EN 378 sisältää turvatekniset ja ympäristön kannalta tärkeät vaatimukset laitteen suunnittelun, rakenteen, valmistuksen, asennuksen, käytön, kunnossapidon ja hävittämisen kannalta.

Normi EN 378 on osoitettu kylmälaitteistojen ja kylmälaitteiden valmistajille, asentajille ja käyttäjille (ks. luku 1.2. Vastuu).

Normin EN 378 tarkoituksena on rajoittaa kylmälaitteistoista, kylmälaitteista ja käyttönesteistä (kylmä- ja jäähdytysaineista) henkilöille, esineille ja ympäristölle aiheutuvat mahdolliset vaarat minimiin.

Riittämättömät turvatoimenpiteet tai turvallisuuden kannalta tärkeiden dokumenttien huomiotta jättäminen voivat aiheuttaa

- rakenneosien rikkoutumista ja halkeamista, jolloin sinkoilevat osat voivat aiheuttaa vaaratilanteen (matalan lämpötilan vaikutus, liian korkea paine, nestevaiheen suora vaikutus sekä koneen liikkuvat osat voivat myös aiheuttaa vaaran)
- Käyttönesteen vuotaminen, jonka syynä voi olla puutteellisen rakenteen, asiattoman käytön, riittämättömän kunnostamisen tai kunnossapidon, täyttämisen tai hävittämisen aiheuttama rikkoutuminen tai vuoto (seurauksena voi olla hapenpuute, ihon paleltumisvammat, tukehtuminen, paniikki)
- Vuotava käyttöaine ja kylmäkoneöljy voi syttyä palamaan ja aiheuttaa tulipalon.

## 1.3 Vastuu

### 1.3.1 Valmistajan vastuu

Tässä käyttöohjeessa annetut ohjeet, jotka koskevat laitteen toiminnan ylläpitoa, mahdollisia vaaratilanteita kuljetuksen yhteydessä, laitteen pystytystä ja asennusta, käyttöönottoa ja käyttöä sekä huoltotoimenpiteitä (puhdistusta, kunnossapitoa ja kunnostusta) on laadittu ainoastaan tätä laitetta varten.

Valmistaja vastaa laitteen rakenteesta (suunnittelusta, valmistuksesta ja tarkastuksesta) normin EN 378-2 mukaisesti.

Rakennus-, juotto- ja hitsausmateriaali on suunniteltu siten, että ne kestävät ennalta määritettyjä mekaanisia, termisiä ja kemiallisia kuormituksia ja käytettäviä nesteitä sekä neste-/kylmälaiteöljyseoksia.

Laitteen käyttönestettä johtavat osat (ydinputket, jako- ja kokoojaputki) on suunniteltu siten, että ne pysyvät tiiviinä ennalta määritetyissä olosuhteissa, kun ne altistetaan mekaaniselle, termiselle ja kemialliselle kuormitukselle. Lisäksi ne kestävät maksimin sallitun käyttöpaineen.

Materiaali, seinän vahvuus, vetolujuus, viskositeetti, korroosion kestävyys, muotoilumenetelmä ja testi ovat yhteensopivia tämän käytetyn käyttönesteen kanssa ja ne kestävät mahdolliset esiintyvät paineet ja kuormitukset.

Kaikki vastuu koskien mukaan luettuna, joihin laite on yhdistetty, kuuluu niille henkilöille, jotka ovat osallistuneet vastaavaan työvaiheeseen.

### 1.3.2 Laitteiston asennuttajan vastuu

Laitteen asennuttajan vastuu on dokumentoitu laitteiston mallin mukaan (suunnittelu, valmistus ja testaus) normin EN 378-2 mukaan.

Liitäntöjen komponenttitoimittaja – laitteiston asennuttaja:

- Guntner GmbH & Co. KG häiriötapauksessa ota yhteyttä:  
Jos pystytyksen, asennuksen, käyttöönoton tai käytön yhteydessä esiintyy häiriöitä, ota välittömästi yhteyttä yritykseen Guntner GmbH & Co. KG.

Laitteiston, pystyttäjä kantaa vastuun erityisesti:

- Hätätoimenpiteiden suunnittelu ja valmistelu:  
Jotta käyttöhäiriöiden välillisiltä vahingoilta vältyttäisiin, täytyy asennuspaikalle asentaa varoitusjärjestelmä, joka ilmoittaa välittömästi kaikista häiriöistä. Valmistele hätätoimenpiteet, jotka estävät häiriötapauksessa henkilövahingot ja aineelliset vauriot.
- Tarkastus- ja huoltovälit:  
Laitteiston pitää olla varustettuna kaikilla tarpeellisilla varusteilla, joita tarvitaan laitteen kunnossapidon, huollon ja tarkastuksen yhteydessä normin EN 378-4 mukaisesti.

Kun laite yhdistetään kylmälaiteistoon käyttöneste ja rakenne eivät saa poiketa toimeksiannon asiakirjoissa annetuista tiedoista.

Laitteiston pystyttäjän pitää huolehtia käyttö- ja valvontahenkilökunnan riittävästä opastuksesta laitteiston suhteen.

Suosittelimme, että tuleva asiakaspalveluhenkilökunta on paikanpäällä, – jos mahdollista –, kun laitteiston asennetaan, sille tehdään tiivistesti ja se puhdistetaan, kun käyttönestettä lisätään ja säätöjä suoritetaan der.

### 1.3.3 Omistajan tai toiminnanharjoittajan vastuu

Omistajan tai toiminnanharjoittajan vastuu koskee käyttöä, kunnossapitoa sekä laitteiston kierrätystä normin EN 378-4 mukaan.

Omistajan tai toiminnanharjoittajan on huolehdittava siitä, että laitteiston parissa työskentelevät henkilöt ovat saaneet riittävästi koulutusta tehtäviensä varten.

Laitteistosta vastaavalla käyttöhenkilökunnalla on oltava riittävästi tietoa ja kokemusta laitteiston vastaavalla henkilökunnalla on oltava riittävästi tietoa ja kokemusta laitteiston vaikutustavasta, käytöstä ja päivittäisestä valvonnasta.

Ennen laitteiston käyttöönottoa omistajan tai toiminnanharjoittajan on varmistettava, että käyttöhenkilökunta tutustuu huolellisesti laitteiston dokumentteihin (jotka kuuluvat osana tähän laitteistoon) sekä laitteiston rakenteeseen, vaikutustapaan, valvontaan ja kunnossapitoon sekä huomioitaviin turvatoimenpiteisiin sekä käytettävän nesteen ominaisuuksiin ja käsittelyyn.

Omistajan tai toiminnanharjoittajan on varmistettava, että laitteistoa käytettäessä sekä laitteiston valvonnan ja kunnossapidon yhteydessä käytettävä neste ei poikkea toimeksiantoon liittyvissä dokumenteissa kuvatuista tiedoista.

Hätätoimenpiteiden suunnittelu ja valmistelu: Jotta käyttöhäiriöidenvälillisiltä vahingoilta vältyttäisiin, täytyy asennuspaikalle asentaa varoitusjärjestelmä, joka ilmoittaa välittömästi kaikista häiriöistä. Valmistele hätätoimenpiteet, jotka estävät häiriötapauksessa henkilövahingot ja aineelliset vauriot.

Laitteistosta, vastaa edelleen laitteiston omistaja tai toiminnanharjoittaja, vaikka laitteistoakäyttää ulkopuolinen henkilö, ellei poikkeavasta vastuun jakamisesta ole sovittu erikseen.

## 1.4 Lakisääteisiä ohjeita

Takuut raukeavat, jos kyse on:

- häiriöistä tai vaurioista, jotka johtuvat siitä, että tämän käyttöohjeen ohjeista ei pidetty kiinni,
- valituksista, jotka johtuvat siitä, että laitteen osia vaihdettaessa ei käytetty toimeksianton yhteydessä laadituissa dokumenteissa eriteltyjä alkuperäisiä varaosia,
- laitteeseen tehdyistä muutoksista (käytöneste, rakenne, toiminta, käyttöparametrit), jotka eivät vastaa tarjouspyyntö-dokumenteissa määritettyä tietoa ja jotka on tehty ilman valmistajan suostumusta.

Käyttöohjetta ei saa kopioida, jakaa, muuttaa, luovuttaa kolmannelle osapuolelle, kääntää tai käyttää muuhun tarkoitukseen – edes osittain – sähköisesti tai mekaanisesti ilman valmistajan Guntner GmbH & Co. KG suostumusta.

## 1.5 Käyttöohje

### 1.5.1 Voimassaoloalue

Tämä käyttöohje koskee kaikkia höyrystimiä, jotka kuuluvat rakennesarjaan GHF.2.

**NAMIG**

Laitteen tarkka tyyppi on määritetty mukana toimitettavissa toimeksiantokohtaisissa asiakirjoissa.

### 1.5.2 Rakenne ja muut voimassa olevat dokumentit

Tämän laitteen käyttöohjeeseen kuuluu seuraavat osiot:

- Tämä ohje
- Toimeksiantokohtaiset asiakirjat.  
Toimeksiantokohtaiset asiakirjat on liitetty tähän ohjeeseen ja ne sisältävät seuraavaa tietoa:
  - toimeksiantokohtainen, laitteen määräystenmukainen käyttö
  - toimeksiantokohtainen toimituksen sisältö

- toimeksiantokohtaiset tekniset tiedot
  - toimeksiantokohtainen piirustus, sisältää asiakastiedot, projektinumeron ja toimeksiantonumeron.
  - Moottorin kytkentäkaavio / liitäntäkotelotelo
- Tämä käyttöohje kuuluu osana laitteiston , Käyttöohje-käsikirjaan, joka luovutetaan käyttäjän käyttöön.

## 1.6 Käyttöohjeessa käytetyt merkinnät

### 1.6.1 Esitystapa

Tässä käyttöohjeessa käytetään seuraavia esitystapoja:

lihavoitu	Vaatii erityistä huomiota!
Harmaa kolmio	Toimintaohje

### 1.6.2 Lyhenneluettelo

Lyhenne	Merkitys
FKW/HFKW	Kylmäaine, joka kuulu alkaaniin ryhmään, esim. R134a, R404A, R407C, ...
EN 378	Eurooppalainen normi 378: Kylmäaineet ja lämpöpumput; Turvatekniset ja ympäristön kannalta tärkeät vaatimukset
EN	Eurooppalainen normi
DIN	Saksalainen tekninen normi (normin tiedot)
ISO	International Organization for Standardization (suomeksi: Kansainvälinen standardisointijärjestö)
°C	Celsius-astetta (lämpötila on ilmoitettu Celsius-asteikon mukaan)
bar	Baari (painetieto)
l	Litra (tilavuustieto)
Vol-%	Tilavuusprosentti (tilavuuden osuus koko tilavuudesta)
IP	Eristyssuoja
Q 6,3	Tasapainotus
ppm	parts per million (suomeksi: "osia miljoonasta"), pitoisuustieto, edustaa miljoonasosaa
Hz	Hertsi (taajuustieto)
D	Kolmiokytkentä (kiertovirta: korkea kierrosluku)
S	Tähtikytkentä (kiertovirta: matala kierrosluku)
3~	3-vaihe-kiertovirta
1~	1-vaihe-vaihtovirta
VDE	Verband der Elektrotechnik, Elektronik und Informationstechnik = saksalainen sähkötekniikan, elektroniikan ja informaatiotekniikan yhdistys

Lyhenne	Merkitys
TAB	Tekniset liitännätiedellytykset
EVU	Energiahuoltoyritys
VDI	Verein deutscher Ingenieure = saksalainen insinööri-yhdistys

## 1.7 Käytetyt turvamerkinnot ja turvaohjeet

### 1.7.1 Yleiset turvamerkinnot ja niiden merkitys näissä käyttöohjeissa

#### **NEVARNOST**

Vaarallinen tilanne, joka aiheuttaa varmasti vaikean loukkaantumisen tai kuoleman, jos sitä ei vältetä.

#### **OPOZORILO**

Vaarallinen tilanne, joka voi aiheuttaa vaikean loukkaantumisen tai kuoleman, jos sitä ei vältetä.

#### **POZOR**

Vaarallinen tilanne, joka voi aiheuttaa vähäisen tai keskivaikean loukkaantumisen, jos sitä ei vältetä.

#### **NAMIG**

Kertoo mahdollisista aineellisista vahingoista.

### 1.7.2 Yleiset varoitukset ja niiden merkitys näissä käyttöohjeissa



#### **Varoitus käden loukkaantumisvaarasta**

Jos varoituksia ei noudateta, kädet tai sormet voivat jäädä puristuksiin, laite voi imaista ne sisään tai ne voivat aiheuttaa loukkaantumisia muulla tavalla.



#### **Varoitus kuumista pinnoista**

Lämpötila on yli +45 °C (valkuainen juoksevassa muodossa) ja se voi aiheuttaa loukkaantumisia.



#### **Varoitus kylmästä**

Lämpötila on alle 0 °C ja se voi aiheuttaa paleltumisvammoja..



#### **Varoitus vaarallisesta sähköjännitteestä**

Sähköiskun varaa kosketettaessa jännitettä johtavia osia.



#### **Varoitus herkästi syttyivistä aineista asennuspaikalla**

Sytytyslähteiden käyttö saattaa aiheuttaa tulipalon asennuspaikalla.



#### **Varoitus terveydelle haitallisista tai ärsyttävistä aineista asennuspaikalla**

Terveydelle haitallisten aineiden tai ärsyttävien aineiden kosketus tai sisään hengitys voi aiheuttaa loukkaantumisia tai terveyshaittoja.



#### **Varoitus automaattisesta käynnistymisestä**

Kunnossapitotöiden yhteydessä voi automaattinen koneen käynnistyminen aiheuttaa käsien ja sormien puristusvaaran.

### 1.7.3 Yleiset kieltomerkit ja niiden merkitys näissä käyttöohjeissa



#### **Tuli, avovalo ja tupakointi kielletty!**

Sytytyslähteitä ei saa tuoda laitteen sisään tai lähelle eikä niitä saa päästää syntymään.



#### **Tupakointi kielletty!**

Tupakointi ei ole sallittua.

### 1.7.4 Kieltoimerkit ja niiden merkitys näissä käyttöohjeissa



#### **Käytä silmäsuojaimia!**

Silmäsuojain: Käytä suojahuppua, suojalaseja tai kasvosuojaimia.



#### **Käytä käsineitä!**

Suojakäsineiden pitää suojata mekaanisia tai kemiallisia vaaroja vastaan (ks. painetut piktogrammit).



#### **Käytä hengityssuojainta!**

Hengityssuojainten pitää sopia yhteen käytetyn käyttönesteen kanssa. Hengityssuojainten pitää koostua seuraavista osista:

- vähintään kahdesta riippumattomasta hengityssuojainlaitteesta (eristyslaitteet)



**Käytä suojavaatetusta!**

Henkilökohtainen suojavaatetus pitää valita käytetyn käyttönesteen mukaan ja sillä pitää olla hyvät lämmöneristeominaisuudet.



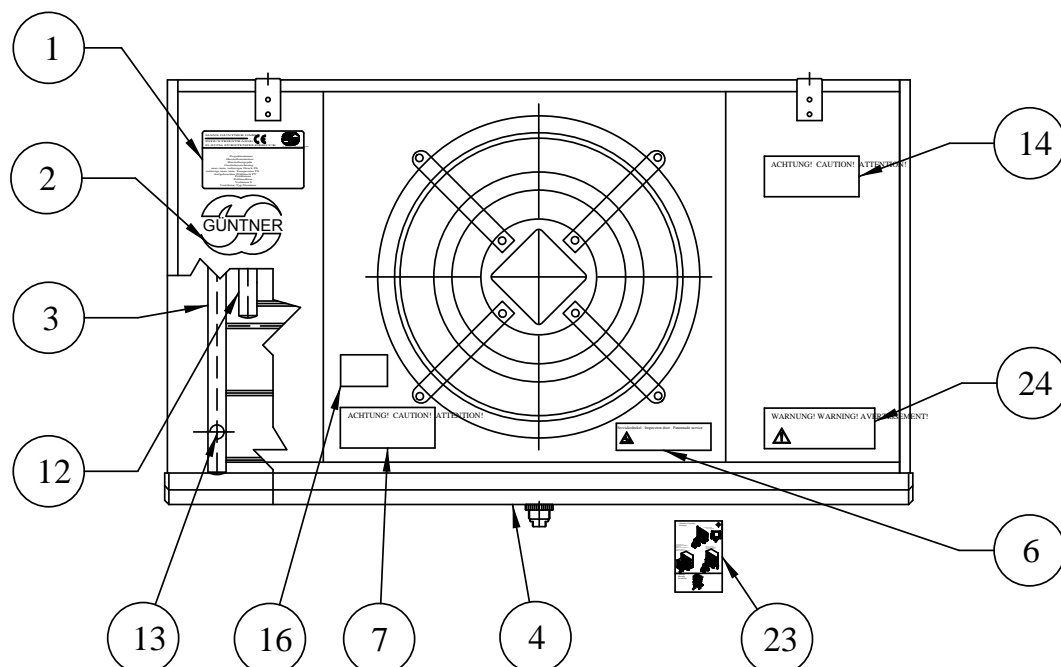
**Kytke sähkölaitteet irti ennen töiden aloittamista!**

Ennen asennus-, huolto ja korjaustöiden aloittamista kytke sähkölaitteisto irti ja varmista se uudelleen päälle kytkeytymistä vastaan.

## 2 Turvallisuus

### 2.1 Merkintä laitteessa

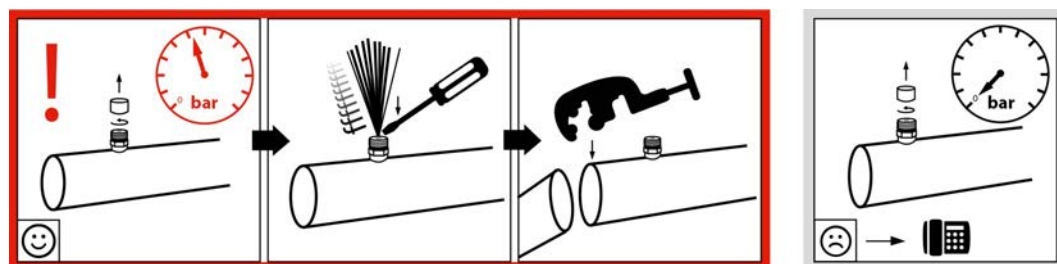
Laitteen merkintöjen tunnistaminen



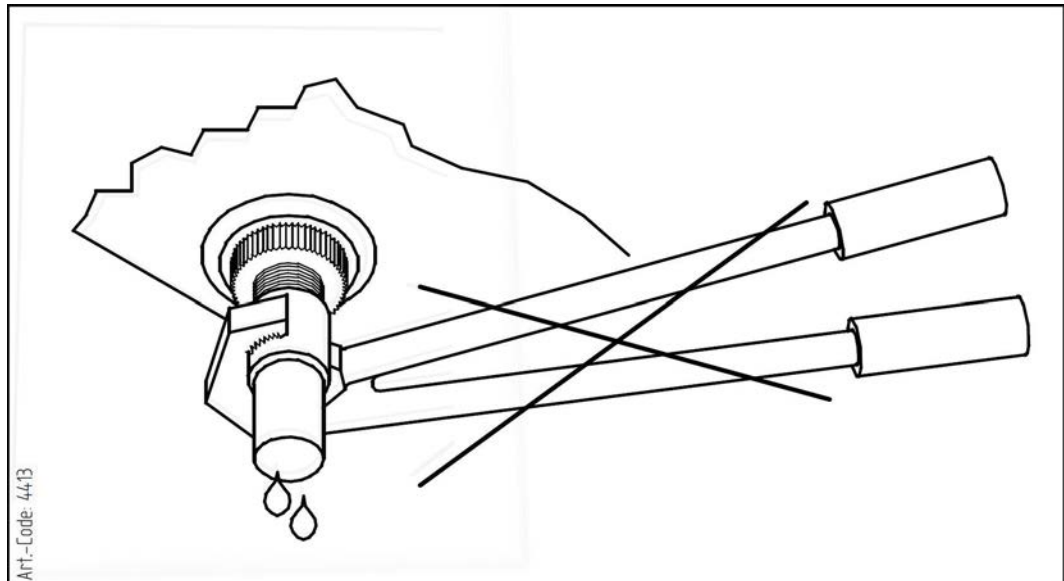
Laitteen merkintöjen sijoittaminen

#### 2.1.1 Turvamerkintä löytyy laitteen päältä

Laitteen päältä löytyvät turvamerkinnot:



940 - Varoitus "Kuljetustäyte Schrader-venttiilissä"



4413 - Varoitus "Älä käytä pihtejä" kaukalon viemärin vieressä

## Achtung • Caution • Attention

Ventilator-Betrieb nur mit Schutzgitter!

**Gefahr!**

Fan operation only with guard grille!

**DANGER!**

Mode opératoire de ventilateur qu'avec grille protectrice!

**DANGER!**

Art.Code:3083

3083 - Varoitus "Suojaritilä" (koskee vain erikseen irrotettavaa suojaritilää)



61100 - Varoitus Kaukalon varmistaminen

## 2.1.2 Muut merkit ja laitteen päällä olevat ohjeet

 <small>Herstellernummer/Serial number</small>	<p>Güntner GmbH &amp; Co. KG</p> <p>Hans-Güntner-Str. 2 - 6 82256 Fürstenfeldbruck www.guentner.de</p>	
	<p> Projektnummer/Project number  Gerätebezeichnung/Device type  Herstellernummer/Serial number  Herstellungsjahr/Year of manuf.  Max/Min Druck/Oper. pressure PS  Max/Min Temperatur/Temperature TS  Prüfdruck/Test pressure PT  Prüfdatum/Test date  Prüfmedium/Test medium  Volumen/Volume V  &lt;Ventilator/Fan type&gt; </p>	

2483 - Esimerkki tehdaskyltistä



2119 – Logo

**Hinweis:** Güntner streamer haben Gleichrichterfunktion. Kein zusätzlicher Gleichrichter erforderlich.

**Note:** The Güntner streamer has an air rectifying function. No additional air rectifier needed.

**Remarque:** La fonction du Güntner-streamer est le redressement du jet de l'air. Une grille supplémentaire n'est pas nécessaire.

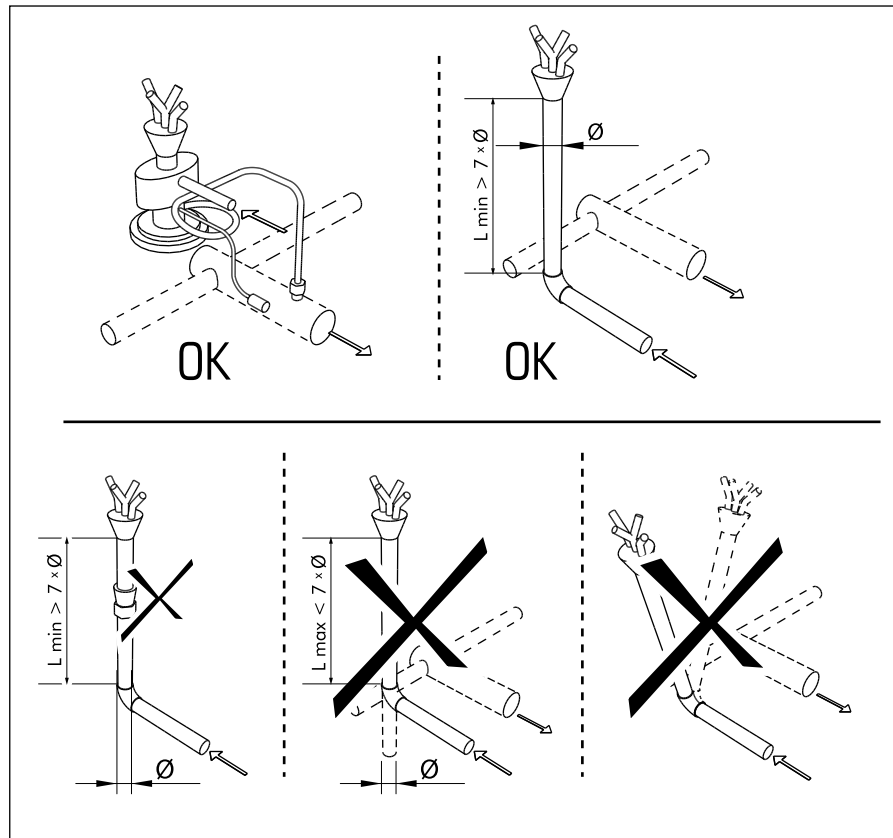
**Nota:** Güntner-streamer tienen función de direccionar el aire, or lo tanto no se requiere rejilla adicional.

9 – Streamer-laitetta koskevia ohjeita (vain jos Güntner-Streamer on käytössä)

Eintritt/Entry/Entrada/Entrée 

Austritt/Exit/Salida/Sortie 

943 ja 943.1 - Liitännät ON ja OFF



13 - Paisuntaventiilin asennus

## ACHTUNG – ATTENTION – ATTENTION – ATENCIÓN

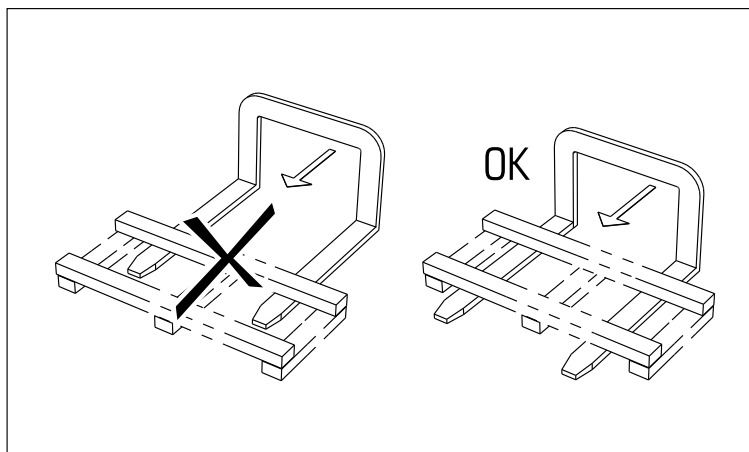
Bei der Verwendung von Reinigungsmitteln in Kühlräumen, ist auf die Korrosionsbeständigkeit der Materialien des Kühlers gegenüber dem verwendeten Reinigungsmittel zu achten!

When cleaning agents are used inside the cold room, the corrosion resistance of the cooler materials to the applied cleaning agent has to be observed!

Lors de l'utilisation des détergents dans les chambres froides, il faut observer la résistance à la corrosion des matériaux de l'appareil qui entrent en contact direct avec les détergents.

Cuando se apliquen agentes limpiadores en los productos instalados en cámaras frías, se debe tener cuidado que no corroen los materiales usados para la construcción del producto!

947 - Korroosionkestävyys



15 - Turkin käyttö (näky pakkauksessa)

17 - Riipuke kattoilmajäähdyttimen asennus

## 2.2 Perusturvaohjeet

### 2.2.1 Käyttäytyminen hätätapauksessa

#### ⚠ OPOZORILO

Henkilövahinkojen vaara!

Käytetyt FKW-/HFKW-kylmäaineet R134a, R404A, R407C, ... kuuluvat ryhmään L1/A1 palavuus- (L) ja myrkyllisyysluokituksen (A) mukaisesti painelaitteiden EY-direktiiviä 97/23/EU vastaten (painelaitedi-rektiivi):

- Kylmäaineet, jotka eivät pala missään pitoisuudessa ilmassa.
- Kylmäaineet, joiden pitoisuus on aikapainotettu ja laskettu, ja joilla ei ole haitallisia vaikutuksia suuremmasta osasta työntekijöihin, jotka ovat työpäivinä 8 tuntia ja työviikkona 40 tuntia altistettu tälle pitoisuudelle, jonka arvo on tai suurempi kuin  $400 \text{ ml/m}^3$  (400 ppm (V/V))

Välitöntä vaaraa ei ole työntekijöille. Ryhmän L1/A1 kylmäaineet ovat yleisesti raskaampia kuin ilma ja ne voivat virrata alemmassa tasossa oleviin tiloihin. Lattian läheisyydessä voi esiintyä ilman pysyessä rauhassa paikallaan korkeimpia pitoisuuksia. Korkeiden pitoisuuksien yhteydessä ovat sydämenrytmihäiriöt ja tukehtuminen mahdollisia - koska hapen määrä laskee - erityisesti lattian läheisyydessä.

Asiattomilla henkilöillä ei ole oikeutta päästä manipuloimaan laitetta. Varmista, että laitteesta ulos virtavaa FKW-/HFKW-kylmäainetta ei pääse rakennuksen sisään eikä se muutenkaan vaaranna henkilöitä.

Suojatoimenpiteet ja toimintatapa:

- Erittäin yllättävien voimakkaiden kylmäainevuotojen yhteydessä poistu välittömästi tiloista ja huolehdi seuraavista hätätoimenpiteistä, esim.:
  - Jos kylmäainenetettä tai -höyryä virtaa näkyvästi ulos lämmönvaihtimen tai putkien osista;
  - Äkillinen suurempi aineen vapautuminen (koko kylmäainetäytön suurimman osan vapautuminen ja höyrystyminen lyhyessä ajassa, esim. alle 5 minuutin);
  - Kylmäainetunnistimen reagointi (raja-arvo EN 378-1 mukaan; liite E).

- Valtuuta kokeneet ja koulutetut henkilöt, joilla on vaadittavat suojavaatteet, suorittamaan kaikki tarpeelliset suoja- ja muut toimenpiteet:
  - Käytä hengityssuojainta.
  - Jos teet kunnossapitotöitä korkeissa kylmä-ainepitoisuuksissa, käytä ehdottomasti huoneilmasta riippumatonta hengityslaitetta.
  - Huolehdi asennustilan hyvästä tuuletuksesta normin EN378-3 mukaan.
  - Poista levinnyt kylmäainehöyry ja levinnyt kylmäaineneste turvallisesti.
  - Varmista, että kylmäainetta ei pääse pohjaveteen.

## 2.2.2 Henkilökunnalle asetetut vaatimukset, huolenpitovelvollisuus

### ⚠ POZOR

Laitteen saa asentaa vain koulutettu, asiantunteva henkilökunta, sama koskee laitteen käyttöönottoa, kunnossapitoa ja korjausta. Henkilöillä, jotka vastaavat kunnossapidosta, kunnostuksesta sekä laitteiden ja rakenneosien arvioimisesta, pitää olla tehtäviä vastaava koulutus ja ammattitaito normin EN 378-1 mukaisesti, jotta heitä voidaan pitää asiantuntijoina. Kun puhutaan asiantuntemuksesta, tarkoitetaan kykyä suorittaa kylmälaitteistojen ja niiden rakenneosien käytön, kunnossapidon, kunnostuksen ja arvioimisen suorittamista tyydyttävästi.

Laitetta saa käyttää toiminnanharjoittajan henkilökunta, jolla ei ole erikoista tietoa kylmätekniikasta, mutta kuitenkin tarpeeksi tietoa ja kokemusta tämän laitteiston toimintatavasta, käytöstä ja valvonnasta. Tämä käyttöhenkilökunta ei saa tehdä toimenpiteitä ja säätötöitä laitteeseen.

Laitteeseen tehtävät muutokset, jotka valmistaja on hyväksynyt etukäteen kirjallisesti, saa suorittaa vain opastettu ja asiantunteva henkilökunta.

Sähköasennukset:

Sähköasennustöitä saa suorittaa vain henkilöt, joilla on tarpeeksi asiantuntemusta (esim. sähköalan ammattilainen tai sähkötekniisesti opastettu henkilökunta) ja jotka toiminnanharjoittaja on valtuuttanut tähän työhön vastaavista VDE-määräyksiä noudattaen (tai maakohtaisista ja kansainvälisistä määräyksiä) sekä TAB- ja EVU-määräyksiä noudattaen.

## 2.3 Määräysten mukainen käyttö

### 2.3.1 Määräysten mukainen käyttö

FKW-/HFKW-höyrystin, rakennesarja GHF.2, on suunniteltu asennettaviksi kylmälaitteistoon ja sitä käytetään huoneilman jäähdyttämiseen ja kiertoon esim. jäähdytystilat keskisuureen kokoon asti, pakastevarastointi tms..

Laite toimitetaan käytettäväksi tietyssä käyttöpisteessä:

- Höyrystymislämpötila
- Ilmantilavuusvirta
- Ilman tulolämpötila
- Suhteellinen ilmankosteus

Ilmoitettu käyttöpiste löytyy toimeksiantokohtaisista asiakirjoista.

### 2.3.2 Käyttöedellytykset

Laite onjoka laitteistoon rakenneosia mukaan luettuna käyttönesteeseen piiri. Tämän käyttöohjeen tarkoituksena on laitteiston (jonka osa tämä käyttöohje on) käyttöohje-käsikirjan puitteissa varoittaa vaaroista, jotka laite ja siinä käytetty käyttöneste voi aiheuttaa henkilöille tai esineille sekä ympäris-

tölle ja samalla rajoittaa ne minimiin. Nämä vaarat liittyvät olennaisesti käyttönesteen fysikaalisiin ja kemiallisiin ominaisuuksiin sekä paineisiin ja lämpötiloihin, jotka liittyvät käyttönesteen kanssa kosketuksissa oleviin laitteen rakenneseisiin [glej Muita vaaran aiheuttajia ovat FKW-/HFKW-kylmäaine, Stran 23.](#)

### ⚠ OPOZORILO

Loukkaantumisvaara ja aineellisten vahinkojen vaara!

Laitetta saa käyttää vain sen määritellyn käyttötarkoituksen mukaisesti. Toiminnanharjoittajan on varmistettava, että laitteen käytön, kunnossapidon ja valvonnan yhteydessä neste ja rakenne eivät poikkea toimeksiantoasiakirjoissa kuvatuista projektiokohtaisista tiedoista.

Toiminnanharjoittajan on varmistettava, että kunnossapitotyöt suoritetaan laitteiston käyttöohje-käsikirjassa annettujen ohjeiden mukaisesti.

Laitteen täyttäminen toisella nesteellä on sallittua vain valmistajan kirjallisella suostumuksella. Toimeksianton mukainen määräysten mukainen käyttö on kuvattu toimeksiantokohtaisissa asiakirjoissa.

Älä ylitä laitteen tyyppikilvessä ilmoitettua maksimia käyttöpainetta.

## 2.3.3 Määräystenvastainen käyttö

### ⚠ OPOZORILO

Loukkaantumisvaara ja aineellisten vahinkojen vaara!

Käyttönesteet ja niiden yhdistyminen veteen tai muihin käyttönestettä johtaviin rakenneseisiin vaikuttavat kemiallisesti ja fysikaalisesti sisältäpäin ympäröiviin materiaaleihin. Laitteeseen saa täyttää vain FKW-/HFKW-kylmäainetta sekä -ainetta. Jos laitteeseen täytetään muuta ainetta, seurauksena on,

- että käytetyt rakenne- ja hitsausmateriaalit eivät vastusta ennakoitavaa mekaanista, termistä ja kemiallista rasitusta eikä painetta vastaan, jota voi esiintyä käytön aikana ja seisokkitilassa,
- materiaali, seinän vahvuus, vetolujuus, viskositeetti, korroosion kestävyys, muotoilumenetelmä ja tehtaalla suoritettavat testit eivät ole yhteensopivia tämän toisen käyttönesteen kanssa ja ne eivät kestä mahdollisia paineita ja rasituksia,
- että ne eivät kestä toista käyttönestettä eikä toista käyttöneste-seosta ja
- että ne eivät pysy tiiviinä käytön ja seisokin aikana sekä
- että mahdollinen yhtäkkäinen käyttönesteiden suurempi vapautuminen aiheuttaa välittömästi vaaran henkilöille ja/tai esineille sekä ympäristölle.

Tyyppikilvessä ilmoitettua maksimia sallittua käyttölämpötilaa ei saa ylittää. Käyttölämpötilan ylittämisestä seuraa, että

- laite altistetaan sallimattoman suurelle paineelle (paine-lämpötila-korrelaatio),
- materiaalin väsymystä alkaa ilmaantua.

Tyyppikilvessä ilmoitettua maksimia sallittua käyttöpainetta ei saa ylittää. Käyttöpaineen ylittämisestä seuraa, että

- käyttönestettä johtavat laitteen rakenneseosat eivät vastusta ennakoitavaa mekaanista, termistä ja kemiallista rasitusta eikä painetta, jota voi esiintyä käytön aikana ja seisokkitilassa,
- ne eivät pysy tiiviinä käytön ja seisokin aikana,
- mahdollinen yhtäkkäinen käyttönesteiden suurempi vapautuminen käyttönestettä johtavien rakenneseosien halkeaman tai vuodon jälkeen aiheuttaisi seuraavia vaarallisia tilanteita:
  - ympäriinsä sinkoilevat esineet,
  - hapenpuute,

- tulipalovaara (mahdollisen kylmäkoneöljyn vuoksi),
- paleltumisvammat (nestemäisen kylmäaineen roiskuminen),
- tukehtumisvaara,
- paniikkireaktiot,
- ympäristön kuormitus.

### ⚠ OPOZORILO

FKW-/HFKW- höyrystin ei saa käyttää, jos

- on mahdollista, lyhyt tai jatkuva vaikutus aiheuttaa käyttönesteen kosketuksen, sisään hengityksen tai nautiskelun vuoksi haitallisia ,
- tai että on olemassa mahdollisuus, että äkkinäinen suurempi käyttöainetäytön vapautuminen (vapautuminen ja höyrystyminen) voi tapahtua lyhyessä ajassa (esim. alle 5 minuutin).

Laitteeseen ei saa tehdä minkäänlaisia muutoksia ilman yrityksen Guntner GmbH & Co. KG suostumusta. Laitteeseen tehtyjä muutoksia ovat:

- Käyttöpisteen muuttaminen (osan [glej Laite, Stran 30](#))
- Ventilaattorin tehon muutokset (ilmamäärä)
- Läpivirtaavan käyttönestemäärän muutokset
- Toisen käyttönesteen käyttäminen

Laitetta ei saa käyttää, jos valmistajan toimittamat suojavarusteet on poistettu, jos niitä ei ole asennettu oikein tai jos ne eivät ole toimintakunnossa.

Laitetta ei saa käyttää, jos siinä on vaurioita tai häiriöitä. Kaikki vauriot ja häiriöt pitää ilmoittaa välittömästi valmistajalle Guntner GmbH & Co. KG ja ne pitää poistaa heti.

Laitteen parissa ei saa työskennellä ilman käyttöohjeessa kuvattuja henkilökohtaisia suojavarusteita.

## 2.4 Muut mekaaniset vaarat

### 2.4.1 Lamellit, laitteen terävät kulmat ja reunat

### ⚠ OPOZORILO



Varoitus, käden loukkaantumisvaara!

Lamellit, laitteen terävät kulmat ja reunat voivat viiltää käsiä.



Käytä vahvoja käsineitä!

## 2.4.2 Käännettävä valukaukalo

### ⚠ OPOZORILO

Loukkaantumisvaara ja aineellisten vahinkojen vaara!

Alas tippuvat laitteen osat, vesi- tai jäämassat aiheuttavat vaaratilanteen valukaukaloa alas laskettaessa.

Puhdistus- ja huoltotöiden aikana ei saa olla henkilöitä vaara-alueella laitteen alapuolella.

Valukaukalon voi kääntää alaspäin puhdistusta tai huoltoa varten ja se on suojattu kaukalon varmistimella alas tippumista vastaan. Kuitenkin laitteen osia, vesi- tai jäämassoja voi pudota alas kaukaloa käännettäessä.

## 2.4.3 Ventilaattorit

### ⚠ OPOZORILO



Leikkuuvaara, imaisuvaara!

Pyörivät ventilaattorin siivet voivat aiheuttaa leikkuuvammoja sormiin, vaurioittaa käsiä ja imaista sisäänsä kaikkea irtonaista kuten hiuksia, kaulaketjuja tai vaatteiden osia.

Älä käytä ventilaattoreita ilman suojaritilää. Puristumisvaara!



Ventilaattorin automaattisen käynnistämisen yhteydessä kunnossapitotöiden aikana on olemassa vaara, että kädet tai sormet joutuvat puristuksiin.

Kytke laitteen jännite irti ennen kunnossapitotöiden aloittamista, jos joudut irrottamaan suojaritilän. Varmista laite tahatonta uudelleen käynnistymistä vastaan poistamalla laitteen sähkövarokkeet. Varmista laite sopivan varoituskyltin avulla tahatonta käynnistymistä vastaan.



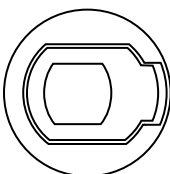
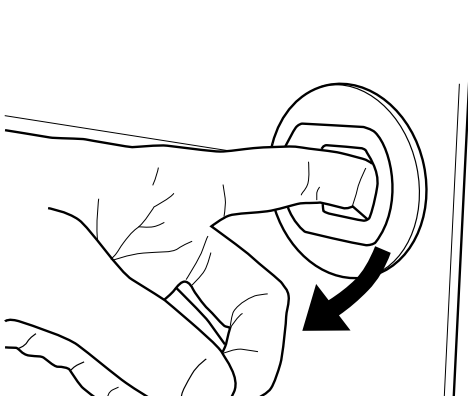
## 2.4.4 Käännettävät sivulevyt

**⚠ OPOZORILO**

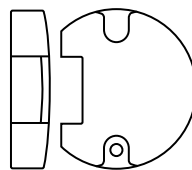
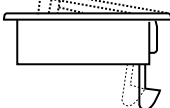
Käännettävät sivulevyt saa avata vain koulutettu ammattihenkilökunta sopivia työkalua käyttäen (rakennekoot 040.2, 045.2, 050.2 ruuvimeisselillä) ja vain huolto- ja korjaustöitä varten. Ensimmäisellä avauskerralla ruuvit pitää irrottaa. Sulje kääntyvät valulevyt töiden päätyttyä ja varmista ne tahatonta ja asiatonta avaamista vastaan!

**Huomio!**

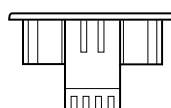
Valmistajan tehtävänä ei ole varmistaa pikalukkoa. Toiminnanharjoittajan on taattava turvallisuus.



①



②



- 1 Lukko  
2 Asennussuojus

## 2.5 Muut sähkön aiheuttamat vaarat

### ⚠ OPOZORILO



Varoitus vaarallisesta sähköjännitteestä!

Suora tai epäsuora koskeminen jännitteisiin osiin kuten moottoreihin ja sähköjohtoihin voi aiheuttaa vaikeita loukkaantumisia ja jopa kuoleman.

Kytke laite jännitteettömäksi ennen kunnossapitotöiden aloittamista. Tutustu tätä varten kylmälaitteiston asiakirjoihin. Varmista laite tahatonta uudelleen käynnistymistä vastaan poistamalla laitteen sähkövarokkeet. Varmista laite sopivan varoituskyltin avulla tahatonta käynnistymistä vastaan.



Huomaa, että verkon syöttöjohdot voivat olla jännitteisiä myös silloin, kun laitteessa ei ole jännitettä.

Sähkövarusteiden parissa saa työskennellä vain henkilöt, joilla on vaadittava asiantuntemus (esim. sähköalan ammattilaiset tai sähkötekniisesti opastetut henkilöt) ja jotka toiminnanharjoittaja on valtuuttanut näihin töihin.

## 2.6 Muut termiset vaarat

### 2.6.1 Paleltumisvaara

### ⚠ OPOZORILO



Varoitus, kylmää!

Putkiryhmät ja putkijohtojen lämpötilat voivat olla kylmä-käytössä alle  $\pm 0$  °C. Kosketus voi aiheuttaa paleltumisvammoja.

Käytä suojakäsineitä!



## 2.7 Muita vaaran aiheuttajia ovat FKW-/HFKW-kylmäaine

Käytetyt FKW-/HFKW-kylmäaineet R134a, R404A, R407C, R507, ... kuuluvat ryhmään L1/A1 pala-  
vuus- (L) ja myrkyllisyysluokituksen (A) mukaisesti painelaitteiden EY-direktiiviä 97/23/EU vastaten  
(painelaitedirektiivi):

- Kylmäaineet, jotka eivät pala missään pitoisuudessa ilmassa.
- Kylmäaineet, joiden pitoisuus on aikapainotettu ja laskettu, ja joilla ei ole haitallisia vaikutuksia suuremmasta osasta työntekijöihin, jotka ovat työpäivinä 8 tuntia ja työviikkona 40 tuntia altistettu tälle pitoisuudelle, jonka arvo on tai suurempi kuin 400 ml/m<sup>3</sup> (400 ppm (V/V))

Välitöntä vaaraa ei ole työntekijöille. Jos tuuletus ja ilmanimu toimivat hyvin, sallitut raja-arvot alittuvat ilman ongelmia selvästi.

## ⚠ OPOZORILO

Vaara! Voi aiheuttaa terveysongelmia ja ympäristöhaittoja!

Ryhmän L1/A1 jäähdytysaineet ovat tavallisesti raskaampia kuin ilma ja ne voivat virrata syvemmällä oleviin tiloihin. Lattian läheisyydessä voi esiintyä ilman pysyessä rauhassa paikallaan korkeimpia pitoisuuksia. Korkeiden pitoisuuksien yhteydessä ovat sydämenrytmihäiriöt ja tukehtuminen mahdollisia - koska hapen määrä laskee - erityisesti lattian läheisyydessä.

- Asiattomilla henkilöillä ei ole oikeutta päästä manipuloimaan laitetta.
- Huolehdi työtilojen hyvästä tuulettamisesta, jotta korkeiden pitoisuuksien sisään hengitykseltä vältyttäisiin.
- Varmista, että laitteesta ulos virtaavaa FKW-/HFKW-kylmäainetta ei pääse rakennuksen sisään eikä se muutenkaan vaaranna henkilöitä. FKW-/HFKW-kylmäainehöyryä tai -kaasua ei saa päästä vie-reisiin tiloihin, portaikkoihin, pihalle, käytäviin tai vedenpoistojärjestelmiin ja mahdollinen höyry pitää johtaa pois ilman vaaraa.
- Valvo hengittävän ilman FKW-/HFKW-kylmäainepitoisuutta, jotta raja-arvot eivät ylitä.
- Tarkasta laitteen tiiviys säännöllisesti kuten tässä käyttöohjeessa on kuvattu ([glej Tarkastus- ja huolto-suunnitelma, Stran 58](#)).



Syttymis- ja tulipalonvaara!

- Pidä tulitöiden - esim. hitsauksen, juottamisen jne. – yhteydessä sopivia palontorjuntavälineitä lähellä käyttövalmiina.
- Kiinnitä erityisesti huomio esimerkiksi FKW-/HFKW-kylmäaineen öljynjäännöksiin, jotka voivat leimahtaa tuleen.
- Varmista, että palonsammutuslaitteita on tarpeeksi saatavilla, että ne toimivat ja että sammutusaineet eivät reagoi vaarallisesti FKW-/HFKW-kylmäaineen kanssa.
- Töiden aikana on tupakointi kielletty!



Paleltumisvammojen vaara!

Kiehumisen viivästymisen yhteydessä FKW-/HFKW-kylmäaineen roiskeet voivat aiheuttaa ihon ja silmien paleltumisvammoja.

- Varo häiriönpoiston yhteydessä FKW-/HFKW-kylmäainepurkautumien jälkeen FKW-/HFKW-kylmäainetta, jonka kiehuminen on viivästynyt.



Myrkytysvaara!

FKW-/HFKW-kylmäaine ja tuli voivat yhdessä muodostaa myrkyllisiä palamistuotteita.

- Vältä FKW-/HFKW-kylmäaineen kosketusta avotulen kanssa.
- Suorita hitsaus- ja juottotöitä vain, kun FKW-/HFKW-kylmäaine on poistettu kokonaan laitteiston vastaavasta osasta. Varmista hyvä tuuletus.
- Jos teet hätätöitä korkeissa FKW-/HFKW-kylmäainepitoisuuksissa, käytä ehdottomasti huoneilmasta riippumatonta hengityslaitetta.



## 2.8 Värähtelyn aiheuttamat muut vaarat

### ⚠ OPOZORILO

Sinkoava materiaali voi aiheuttaa henkilövahinkoja ja aineellisia vaurioita

Jos tuuletin vaurioituu tuuletinkäytön aikana, tuulettimen siipien sinkoilevat osat voivat aiheuttaa henkilövammoja tai aineellisia vaurioita laitteen läheisyydessä.

Laitteiston sekä tuulettimet, laitteet ja johdot on suunniteltava, valmistettava ja liitettävä siten, että värinän, jonka ne tai laitteiston muut osat saavat aikaan, jää mahdollisimman vähäiseksi, kun kaikki mahdolliset käytettävissä olevat menetelmät värin estämiseksi huomioidaan.

### NAMIG

Värinän aiheuttamat aineelliset vahingot

Tuulettimien käytön yhteydessä syntyy säännöllisesti värinää, jota epätasapaino, jota epäpuhtaudet, huurre, jää tai vauriot aiheuttavat, lisää. Värinä siirtyy laitteisiin ja voi vaurioittaa niitä tai laitteen liitteeseen tai laitteiston asennettuja komponentteja.

Tarkasta tuulettimen siivet ja suojaritilät säännöllisesti epäpuhtauksien ja huurteen ja/tai jään varalta sekä tuulettimien tasainen käynti ([glej Ventilaattorit, Stran 58](#)).

## 2.9 Painetta johtavien osien aiheuttamat vaarat

### ⚠ OPOZORILO

Painetta johtavat osat, jotka sisältävät FKW-/HFKW-kylmäainetta, voivat aiheuttaa loukkaantumisia ja aineellisia vahinkoja!

Painetta johtavien putkijohtojen tai painetta johtavien laitteen rakenneosien rikkoutuminen voi aiheuttaa loukkaantumisia tai aineellisia vahinkoja ympäriinsä sinkoilevien esineiden vuoksi. Vaarallisen käyttön yhtäkkinen suurempi vapautuminen laitteen rikkoutumisen tai vuodon jälkeen voi aiheuttaa seuraavia vaaratilanteita:

- Hapenpuute
- Syttyvyys kylmäkoneöljyn vuoksi
- Paleltumisvammoja (nestemäisen kylmäaineen roiskuminen)
- Tukehtuminen
- Paniikki
- Ympäristön kuormitus

Varmista, että kyseinen laite on ennen kunnossapitotöiden alkamista paineeton tai poista käyttöneste vastaavasta laitteesta.

Suorita kunnossapitotyöt – erityisesti juotto- ja hitsaustyöt – vasta sen jälkeen, kun käyttöneste on poistettu kokonaan laitteesta.

## 2.10 Vääränlaisen asennuksen aiheuttamat vaarat

### ⚠ OPOZORILO

Vääränlainen asennus voi aiheuttaa henkilövahinkoja ja aineellisia vaurioita!

Vääränlainen asennus voi aiheuttaa seuraavia vaaroja:

- Laitteen nestettä johtavien osien ja putkien vaurio tai vuoto
- Puuttuvat estolaitteet nesteen leviämisen estämiseksi: Huomioi magneettiventtiiliin/takaiskuventtiiliin yhdistelmän järjestys nestejohdossa: Virtaussuunnassa pitää ensin olla asennettuna magneettiventtiili ja sen jälkeen takaiskuventtiili. Jos järjestys on päinvastainen, magneettiventtiilin sulkemisen yhteydessä nestettä suljetaan takaiskuventtiiliin ja magneettiventtiiliin väliin, jotka lämpenevät seisokin yhteydessä ja joiden laajeneminen voi aiheuttaa putkistojen tai liitäntälaippojen repeytymistä. Tämä koskee erityisesti johtoja, jotka johtavat kylmää nestettä.
- Alijäähdytetty neste laitteiston osissa: Kun korjauksen yhteydessä avataan laitteiston osia ja samalla saadaan aikaan paineentasaus atmosfääriin kanssa, on olemassa vaara, että avatulla alueella on nestemäistä, alijäähdytettyä kylmäainetta. Hiilidioksidilla on korkea haihtumislämpö, joten lämmön sisääntulo, esimerkiksi putkiin, joiden asennuksen yhteydessä on käytetty "nestesäkkiä", ei riitä nestemäisen kylmäaineen lyhytaikaiseen höyrystämiseen – erityisesti, jos kyseessä on eristetty johto. Tämän vuoksi BGR 500 (= työnesteiden käyttöä koskevat säännöt) painostaa erityisesti tätä vaaraa.
- Epätasainen kuormanjakautuminen kiinnityksissä aiheuttaa vaaran, että laitteen sisällä syntyy jännitettä tai laite siirtyy (murtuma tai vuoto nestettä johtavissa laitteen rakenneosissa ja putkistossa, repeämisvaara)
- Ei riittävää työnestettä johtavien johtojen varmistamista mekaanisia vaurioita vastaan. Asennuspaikan liitännät: Ei kevennettyä asennusta; voimien vaikutus jako- ja kokoojaputkiin aiheuttaa halkeaman tai vuodon vaaran työnestettä johtavissa laitteen rakenneosissa ja putkissa, halkeamisvaara.
- Laitteen halkeamis- ja putoamisvaara, aiheuttaa vaaran ulosvirtaavan työnesteen ja vapaasti asennettujen sähköjohtojen vuoksi
- Ympäristön vaaralähteiden (tuotanto-, kuljetus- ja muut asennuspaikan toiminnot) aiheuttama vaurioitumisvaara
- Laitteen toimintahäiriöt ilman sisään- ja ulostulon estymisen vuoksi
- Joka kaikista suunnista valvomisen, tarkastuksen ja huollon estäminen, ei esteetöntä pääsyä käsiksi nestettä johtaviin ja sähkötoimisiin rakenneosiin, liitäntöihin ja johtoihin, ei tunnistettavaa putkistojen merkintään eikä riittävästi tilaa testeihin

Varmista, että

- laitteet on asennetaan niiden painoa vastaaviin kiinnityspisteisiin ja ruuvataan kiinni kiinnitysruuveilla. Ruuvien kiinnityksestä vastaa toiminnanharjoittaja tai asentaja,
- kiinnitysruuvit pitää sovittaa valmistajan staattisesti laskeman kiinnitysreikien halkaisijan mukaan,
- kiinnitysruuvaus on varmistettava sopivilla ruuvilukoilla löystymistä vastaan,
- kiinnitysruuvausta ei saa kiristää tai kiertää liikaa,
- kaikki kiinnitysruuvaukset täytyy kiristää yhtä kireälle, jotta kuorma jakautuisi mahdollisimman tasaisesti kiinnityksiin,
- kaikkien kiinnityspisteiden on pystyttävä pitämään kiinni etäisyydestä kiinnitystasoon jatkuvasti ja kuormituksen alla, jotta laitteeseen ei synny jännitettä. Laitteet on kiinnitettävä niiden kiinnityspaikkoihin, jotta laite ei pääse siirtymään.
- Kiinnitysruuvauksen toimintavarmuus täytyy tarkistaa huoltovälien puitteissa [glej Kunnossapito, Stran 56](#),
- laite on pystytetty tai asennettu siten, että ympäristöolosuhteet eivät aiheuta sille vaaraa (tuotanto, kuljetukset jne. asennuspaikalla) eikä asiattomat henkilöt pääse laitteeseen käsiksi,
- laitteet on kiinnitetty tai asennettu riittävän kaltevaksi valukaukalon suhteen,

- laitteet pitää kiinnittää tai asentaa siten, että ilman sisään- ja ulosvirtaus on taattu jatkuvasti ilman oikosulkua,
- laitteet pitää kiinnittää tai asentaa siten, että aina on tarpeeksi tilaa lämmitystankojen esteettömään vaihtoon sähkötoimisen sulatuksen yhteydessä (valinnainen, lisävaruste asiakkaan toivomuksesta),
- laitteet pitää kiinnittää tai asentaa siten, että laitteen valvonta, tarkastus ja huolto on aina mahdollista kaikilta puolilta, ts. esteetön pääsy kylmäainetta johtaviin ja sähköä johtaviin rakenneosiin, liitäntöihin ja johtoihin, että putket on merkitty tunnistettavasti ja että tarkastusta varten on riittävästi tilaa,
- että työnestettä johtavat putket on varmistettu mekaanisia vaurioita vastaan. Asennuspaikan liitännät: Kuormittamaton asennus; ei voimien vaikutusta jako- ja kokoojaputkiin,
- laitteen asennuksen yhteydessä pitää ehdottomasti huomioida seuraavaa:
  - Etäisyydestä kohteisiin, jotka voivat olla vaarassa FKW-/HFKW-kylmäaineen vaikutuksen vuoksi, on ehdottomasti pidettävä kiinni,
  - toimenpiteiden suorittaminen, jotka suojaavat suojauskohteita FKW-/HFKW-kylmäainepitoisuuksilta, jotka ovat suurempia kuin normissa EN 378-3 on ilmoitettu,
  - Laitteen alla ei saa säilyttää helposti syttyvää materiaalia.
  - Kiinnitä tai pystytä laitteet näin: Alueisiin, joita käytetään yrityksen sisäiseen liikenteeseen, putkia saa asentaa laitteisiin tai laitteista vain ilman irrotettavia liitoksia ja varusteita.
  - Saatavilla pitää olla myös välineet nesteen leviämisen ehkäisemiseksi.
  - Alijäähdytettyä nestettä saa olla laitteiston osissa kylmälaitteen seisokin yhteydessä – "nestesäkkien" määrä on pidettävä mahdollisimman pienenä.

## 2.11 Muut halkeamien aiheuttavat vaarat käytön yhteydessä

### ⚠ OPOZORILO

Halkeamat voivat aiheuttaa käytön yhteydessä loukkaantumisia tai aineellisia vahinkoja!

- Virheellinen asennus ([glej Vääränlaisen asennuksen aiheuttamat vaarat, Stran 26](#)),
- Maksimin sallitun käyttöpaineen laiminlyöminen ([glej Käyttöedellytykset, Stran 18](#)),
- Painetta johtavien johto-osien huomiotta jättäminen ([glej Painetta johtavien osien aiheuttamat vaarat, Stran 25](#)),
- värinän aiheuttaman muiden vaarojen huomiotta jättäminen ([glej Värähtelyn aiheuttamat muut vaarat, Stran 25](#))

aiheuttavat rikkoutumisen käytön ja kunnostuksen aikana. Vaaratilanteen aiheuttaa

- ympäriinsä sinkoilevat materiaalit ([glej Painetta johtavien osien aiheuttamat vaarat, Stran 25](#)),
- vapautunut työneste ([glej Muita vaaran aiheuttajia ovat FKW-/HFKW-kylmäaine, Stran 23](#))

Varmista, että

- asennus suoritettiin oikein,
- maksimista sallitusta käyttöpainesta pidetään aina kiinni,
- painetta johtavat johdon-osat tehdään aina ennen kunnossapito- tai kunnostustöitä paineettomiksi,
- värinää, joka aiheutuu sekä kylmälaiteesta (laitteen kondensaattorin, laitteiden ja laitteiston aiheuttama värinä) että myös ventilaattorista (epätasapaino huurteen, jään tai lian lisääntymisen tai vaurioiden vuoksi) on yritettävä vähentää kaikin mahdollisin keinoin ja yritettävä laskea minimiin.
- Jos neste pääsee leviämään, sitä varten on saatavilla vastaavat leviämisen estävät varusteet.
- Alijäähdytettyä nestettä laitteiston osissa kylmälaitteen seisokin yhteydessä "nestesäkkien" määrän minimoimisen ansiosta.
- Käyttöpumpun käyttötapaa vaihdettaessa varapumppuun ei jää nestemäistä, kylmää kylmäainetta.

## 2.12 Ulos sinkoavien esineiden tai nesteiden aiheuttamat muut vaarat

### ⚠ OPOZORILO

Ulos sinkoavat esineet ja ulos nesteet voivat aiheuttaa loukkaantumisia ja aineellisia vahinkoja!

Ulos sinkoutuvien esineiden tai nesteiden aiheuttamat muut vaarat ( [glej Muut halkeamien aiheuttavat vaarat käytön yhteydessä, Stran 27](#)).

## 2.13 Yhdistetyt muut vaarat

### 2.13.1 Alas käännettävät valulevyt

### ⚠ OPOZORILO



Paleltumisvaara!  
Käsien loukkaantumisvaara!

Laitteen asiattoman avaamisen yhteydessä syntyy vaara saada paleltumisvammoja koskettaessa putkilevyihin tai putkiryhmiin sekä haavoja koskettaessa teräviä reunoja. Alas käännettävät valulevyt saa avata vain koulutettu alan ammattilainen sopivaa työkalua käyttäen ja vain huolto- tai korjaustöitä varten. Sulje alas käännettävät valulevyt töiden suorittamisen jälkeen ja varmista ne asiatonta tai tahatonta avaamista vastaan!



## 2.14 Hävittämiseen liittyvät muut vaarat

### ⚠ OPOZORILO

FKW/HFKW- työneste voi aiheuttaa loukkaantumisia ja aineellisia vahinkoja!

Seuraavat ohjeet ovat suosituksia laitteen asianmukaista hävittämistä varten. Vastaavan maan jätemääräyksiä on noudatettava:

- Hävittämisen saa suorittaa vain alan ammattilainen.
- Laitteen kaikki osat, esim. työnesteet, kylmäkoneöljy, putkiryhmät (lämmönvaihtimet), ventilaattorit, täytyy hävittää asianmukaisesti.
- Käytettyä työnestettä, jota ei ole tarkoitettu uusiokäyttöön, pitää käsitellä jätteenä ja se pitää hävittää turvallisesti. Ympäristöön ei saa päästä päästöjä.
- Kylmäaine FKW-/HFKW on täytettävä erityiseen kylmäaine-säiliöön vastaavat turvatoimenpiteet huomioiden. Tämä erityinen kylmäainesäiliö pitää olla suunniteltu siten, että siihen voi täyttää kylmäainetta. Sen pitää olla helposti tunnistettavissa ja merkitty kylmäaineeksi, esim. "HFKW R-4304A-kierrätetty".
- Hävitettävää "kertakäyttö"-säiliötä ei saa käyttää, koska on olemassa mahdollisuus, että kylmäainehöyryn jäännökset pääsevät ulos hävittämisen yhteydessä.
- Käyttönestesäiliötä ei saa täyttää liian täyteen. Käyttönestesäiliön maksimia sallittua painetta ei saa ylittää missään työvaiheessa.
- Käyttönestettä ei saa täyttää nestesäiliöön, joka sisältää toista tai tuntematonta käyttönestettä. Tätä toista tai tuntematonta työnestettä ei saa päästää atmosfääriin, vaan se pitää tunnistaa, käsitellä uudelleen tai hävittää asianmukaisesti.

- Käyttönesteen hävittämiseen saatetaan vaatia virallisesti hyväksytty laite.
- Käytettyä kylmäaineöljyä, joka saatiin laitteesta ja jota ei voi käyttää uudestaan, pitää säilyttää erillisessä, sopivassa säiliössä, käsitellä jätteenä ja se pitää hävittää turvallisesti.
- Lisäksi pitää varmistaa, että kaikki laitteen rakenneosat, jotka sisältävät käyttönestettä ja kylmäkoneöljyä pitää hävittää asianmukaisesti.
- Laite koostuu pääasiassa esimateriaaleista kupari, alumiini, sinkitetty teräs (putkiryhmä (lämmönsiirrin) ja kotelo), teräs, alumiini, kupari, polyamidi (moottorit), jaloteräs, kupari, eristysmateriaali, (lämmitystangot sähkötoimisen sulatuksen yhteydessä; lisävaruste, lisävaruste asiakkaan toivomuksesta). Nämä materiaalit voidaan kierrättää jäteteollisuuden kautta, myös värikäsitellyssä tilassa, mekaanisen ja termisen erottelun ansiosta.
- Ennen romuttamista laitteen käyttönestettä johtavat rakenneosat pitää tyhjentää, jolloin paine pitää laskea vähintään lukemaan 0,6 bar absoluuttinen laitteen putkitilavuuteen nähden - mukaan luettuna 200 l ja lukemaan 0,3 bar absoluuttinen laitteen putkitilavuuteen nähden yli 200 l. Paineen lasku on päättännyt, kun paine ei enää nouse ja pysyy samana ja laite on ympäristönlämpötilassa.

### **OPOZORILO**

Ympäristömyrkytys vaara!

Käytä kylmäaineen kierrätys- tai hävityslaitetta siten, että riski, että kylmäainetta tai kylmäkoneöljyä pääsee ympäristöön, pysyy mahdollisimman pienenä.

- Varmista, että käyttönestettä ei pääse pohjaveteen.
- Käytä lämmönkylmänsiirtoaineen kierrätys- tai hävityslaitetta siten, että riski, että käyttönestettä tai kylmäkoneöljyä pääsee ympäristöön, pysyy mahdollisimman pienenä.

Yrityksen Guntner GmbH & Co. KG:n kuljetuspakkaukset on valmistettu ympäristöystävällisestä materiaalista ja ne sopivat materiaalien kierrätykseen.

### 3 Tekniset tiedot

#### 3.1 Laite

#### NAMIG

Ventilaattoreiden tehoarvot riippuvat asennuspaikan ympäristönlämpötilasta ja ilmanvastuksesta.

Jos laitetta käytetään matalissa lämpötiloissa, Güntner GmbH & Co. KG suosittelee sähkötoimista ventilaattori-rengaslämmitystä.

Jos laitetta käytetään alle -40 °C lämpötiloissa, keskustele valmistajan kanssa materiaalille asetuista vaatimuksista.

Kaikki sähköosat on valmistettu EN-normeja vastaten.

Projektinumero	Katso toimeksiantokohtaiset asiakirjat
Laitteen nimi	Katso toimeksiantokohtaiset asiakirjat
Valmistusnumero	Katso toimeksiantokohtaiset asiakirjat
Valmistusvuosi	Katso toimeksiantokohtaiset asiakirjat
Käytöneste	Katso toimeksiantokohtaiset asiakirjat
Tilavuus	Katso toimeksiantokohtaiset asiakirjat
Maksimi sallittu paine (PS)	0 - 32 bar
Testipaine	35,2 bar
Sallittu käyttölämpötila	-60 ... +140 °C
Sallittu ympäristönlämpötila	-30 ... +40 °C
Sallittu ilmankosteus	< 100 %
Testipäivä	Katso toimeksiantokohtaiset asiakirjat
Testauksessa käytetty väliaine	kuiva ilma
Ilmaäänipäästöt	Katso toimeksiantokohtaiset asiakirja. Vakiomenetelmän mukaan, äänipainetason laskeminen normin EN 13487; liite C mukaan (normatiivinen). Koska jäähdytystilojen absorptiokyky on vain erittäin vähäinen, suosittelemme, että lasketaan sen mukaan, että äänipaineentaso vähenee vain erittäin vähän suurimmilla etäisyyksillä.
Paino	Katso toimeksiantokohtaiset asiakirjat

#### 3.2 Ventilaattorit

Ventilaattorityyppi	Katso toimeksiantokohtaiset asiakirjat
Kotelointiluokka	IP 44 normin DIN 40050 mukaan
Virtatyyppi	Kiertovirta tai vaihtovirta
Jännite	400 V 3~ 50 Hz tai 230 V 1~ 50 Hz

Sallittu ilmanlämpötila	Käyttöalue: -30 °C ... +40 °C
Suojalaitteet	<ul style="list-style-type: none"><li>• Terminen: Lämpökoskettimet (avaajat)</li><li>• Mekaanisesti: Kosketussuojarilä normin EN 294 mukaan</li></ul>

## 4 Rakenne ja toiminto

Ilmajäähdytin koostuu

- putkiryhmästä, joka koostuu lamelleilla varustetuista putkikierukoista, (kupariputki; alumiinilamelli) jako- ja kokoojaputkesta (kupari) ja putkistojärjestelmän putkiliitännöistä,
- termisesti erotetusta ja näin kondenssivesivapaasta valukaukalosta, materiaali AlMg, RAL 9003 (valkoinen). Puhdistuksen helpottamiseksi valukaukalo voidaan kääntää alas tai poistaa. Moitteeton kondenssiveden poisto, poistoputken asennus 45°, G-kierteellä, laattatiivistys normin DIN-ISO 228-1 mukaan,
- kaksinkertaisesta valulevystä (ei kondenssiveden muodostumista). Jos puhdistaminen olisi helpompaa, valukaukalo on varustettu kaltevalla poisto-osalla, lian kerääntymistä kulmiin vältetään, alas käännettävä alk. koko 040. Suuri kondenssiveden poistoaukko. Poistoputket alle 45° asennus alk. koko 040.
- ja - aina mallin mukaan - yhdestä tai useammasta aksiaali-ventilaattorista huoltovapailla moottoreilla. Tällöin kaksi ventilaattorimallia on mahdollista: normaali ja vahvistettu (valinnainen). Valinnaisen Guntner-Streamer -tuotteen avulla saavutetaan korkeita heittoetäisyyksiä.
- ja - aina mallin mukaan - yhdestä tai useammasta aksiaali-ventilaattorista ulkorooottorimoottoreilla, johdotettuna liitinrasiaan.

Höyrystin on kylmälaitteiston komponentti. Se on lämmönvaihdin lammelloidun putkiryhmän muodossa (suorat ja taivutetut putket (putkikierukat) – varustettu lamelleilla – jotka on liitetty toisiinsa ja toimivat lämmönvaihtimina), jossa nestemäistä kylmäainetta höyrystyy lämmönvastaanoton ansiosta jäähdytettävästä tavarasta.

Kylmälaitteisto on yhdistelmä toisiinsa yhdistetyistä kylmäainetta johtavista rakenneosista ja laitteistoista, jotka muodostavat suljetun kierron, jossa kylmäaine kiertää.

Kylmäaine ottaa matalissa lämpötiloissa ja matalassa paineessa vastaan lämpöä ja höyrystää (höyrystinpuoli) sen ja luovuttaa korkeimmissa lämpötiloissa ja korkeammassa paineessa lämmön eteenpäin ja nesteytyy (nesteytinpuoli).

Lämpö johdetaan jäähdytettävästä kohteesta ilman avulla ventilaattoreiden kautta höyrystimen koko ulkopinnan ylitse.

Rakennesarjan GHF.2 kompressorit toimivat sarjatuotannon mukaisesti höyrystysperiaatteen "kuiva höyrystys" mukaisesti. Höyrystimiin syötetty kylmäaineneste höyrystetään höyrystimessä täysin ja ylikuumennetaan kompressorin suojaamiseksi nesteiskuja vastaan. Käytetyt FKW-/HFKW-kylmäaineet R134a, R404A, R407C, ... kuuluvat kylmäaineryhmään L1/A1 ([glej Muita vaaran aiheuttajia ovat FKW-/HFKW-kylmäaine, Stran 23](#)).

## 5 Tuuletinmoottori

### NAMIG

Pidempien varastointi- tai seisokkiaikojen yhteydessä ventilaattoreita on käytettävä kuukausittain 2 ... 4 tuntia.

### NAMIG

Jos ventilaattoreiden kotelointiluokka on IP55 tai korkeampi, on olemassa olevat suljetut kondenssivesiporaukset avattava vähintään puolivuositain.

### AC-teknologia

AC-moottoreita suojataan ylikuumentumiselta lämpökoskettimen (tai kylmäjohtimen) avulla.

Jos moottoreissa on lämpökosketin, nämä on kytkettävä siten, että moottoria ei voi kytkeä päälle, jos lämpökosketin on laukaistu. Suosittelemme lukkoa tahatonta uudelleen päällekytkeytymistä vastaan.

Kylmäjohtimella varustetut moottorit tarvitsevat ylimääräisen ulkoisen laukaisulaitteen sisään asennettuja termistoreja varten. Suosittelemme lukkoa tahatonta uudelleen päällekytkeytymistä vastaan. Termistorien testijännite saa olla korkeintaan 2,5 V tai vain virtarajoitettuja mittauslaitteita saa käyttää.

Käytettäessä tähti-kolmio-kytkentää vastaava aikaviive pitää huomioida.

Moottoreihin, joissa on suorakäynnistys ja liitäntäarvo > 4,0 kW voidaan tarvita käynnistysvirtarajoi-  
tin (pehmeä käynnistys tyristorin avulla).

Jos kierroslukua säädetään taajuusmuuntimen avulla, ulkoroottoriventilaattoreiden kohdalla on huomioitava seuraava:

Taajuusmuuntimen ja ventilaattoreiden väliin on ehdottomasti asennettava vaikuttavia sinus-suodattimia (sinusmuotoinen lähtöjännite)! Suodatinvaikutus välillä vaihe vaihetta vasten ja vaihe maata vasten.

Yrityksen Güntner taajuusmuuntimet on varustettu sarjatuotantona tällä toiminnolla. Kiertovirta-normi-moottorit sopivat suoraan käyttöön taajuusmuuntimen avulla.

Kolmivaiheisia ventilaattorimoottoreita voidaan käyttää tähti-kolmio-kytkennällä tai kierrosluvun säädöllä. Pyörimissuunta pitää tarkastaa. Pyörimissuunnan muuttaminen väärän pyörimissuunnan yhteydessä suoritetaan vaihtamalla kaksi faasia.

## 6 Kuljetus ja varastointi

### 6.1 Turvallisuus

#### ⚠ OPOZORILO

Putoaminen voi aiheuttaa puristumisvaaran!

Laitte painaa välillä 10 kg ja 300 kg. Laitte voi luiskahtaa pois paikoiltaan ja tippua kuljetusvälineestä. Seurausena voi olla vaikeita loukkaantumisia tai jopa kuolema. Kovat iskut ja värinä voivat vaurioittaa laitetta.

Varmista, että käytetty henkilökunta osaa suorittaa purkauksen ammattimaisesti.

Varmista, että kuljetuksen aikana kuorman alla tai sen läheisyydessä ei ole henkilöitä.

Varmista painon tasainen jakautuminen. Varmista, että pääpaino on aina ventilaattorin puolella. Huomio kuljetustarra laitteen pakkauksessa ([glej Muut merkit ja laitteen päällä olevat ohjeet, Stran 14](#)).

Varmista laite siirtymistä ja mekaanisia vaurioita vastaan.

Nosturikuljetus: Kiinnitä kuormankantokoukut ja -hahlot vain valmistajan määrittämiin kohtiin, ts. tehtaalla asennettuihin nosturihahloihin. Varmista, että vyöt eivät paina laitekoteloa kasaan.

Käytä tarvittaessa kuljetusapulaitteita. Käytä laitteen painoa vastaavaa kuljetusvälinettä. Laitteen paino on ilmoitettu toimeksiantokohtaisissa asiakirjoissa ([glej Rakenne ja muut voimassa olevat dokumentit, Stran 7](#)). Älä käytä liitäntämuhvia ja kokoojaputkia kiinnityspisteinä nostossa, vedossa kiinnityksessä tai nousussa. Tämä voi aiheuttaa vuotoja.

Kuljeta laitetta varovasti. Aseta laite varovasti paikoilleen.

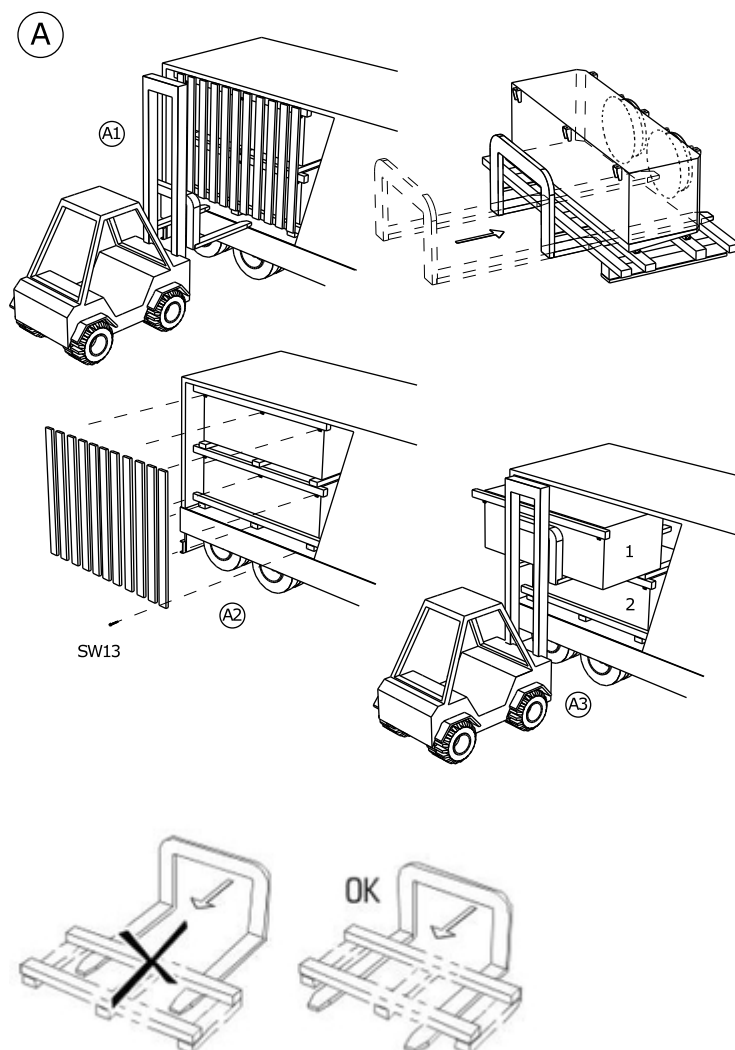
### 6.2 Kuljetus ja varastointi

#### NAMIG

Tutustu laitteen pakkauksessa ilmoitettuihin kuljetusmerkkeihin ja noudata niitä!

Mekaaninen jatkuva kuormitus ajoväylän epätasaisuuden vuoksi sekä värinä laivakuljetuksessa voivat aiheuttaa kuljetusvaurioita. Ennen kuljetusta merkitse tai maihin, joissa on kriittiset liikenneväylät, laitteiston osat, jotka ovat taipuvaisia värähtelyyn – erityisesti ventilaattorit ja mahdollisesti jalkatelineet –, pitää purkaa kuljetusta varten.

- ▶ Kuljeta pakattu laite sopivalla kuljetusvälineellä (esim. trukilla, nosturilla) lopulliseen asennuspaikkaan.
- ▶ Purkaa laite.



## 6.3 Varastointi ennen asennusta

### NAMIG

Korroosio- ja likaantumisvaara!

Laitteen sisään ei saa päästä kosteutta eikä likaa.

- ▶ Suojaa laite pölyltä, lialta, kosteudelta, märältä, vaurioilta ja muilta haitallisilta vaikutuksilta. Haitalliset vaikutukset: [glej Turvaohjeet asennusta ja ensimmäistä käyttöönottoa varten, Stran 37](#)
- ▶ Älä varastoi laitetta kauempaa kuin tarpeellista. Varastoi laite asennukseen asti vain alkuperäisessä pakkauksessa. Aseta päällekkäin vain samankokoisia pakkausyksiköitä.

- ▶ Varastoi laite asennukseen asti suojattuun paikkaan, missä ei ole pöly-, lika- tai kosteushaittoja (hyvin tuuletettu halli tai katollinen varastointipaikka).
- ▶ Jos laitteen asennus kuitenkin viivästyy jostakin syystä: Suojaa laite peitteellä sääolosuhteita ja muita haitallisia tekijöitä kuten likaantumista vastaan. Varmista kuitenkin laitteen hyvä tuuletus.

## 7 Asennus ja ensimmäinen käyttöönotto

### 7.1 Turvallisuus

#### 7.1.1 Turvaohjeet asennusta ja ensimmäistä käyttöönottoa varten

#### OPOZORILO

Ulosvirtaava FKW-/HFKW-kylmäaine voi aiheuttaa henkilövammoja tai aineellisia vahinkoja!

Asiattoman asennuksen yhteydessä on vaara, että laitteiston käytön yhteydessä käyttönestettä pääsee virtaamaan ulos ja aiheuttaa loukkaantumisia ja aineellisia vahinkoja ([glej Muita vaaran aiheuttajia ovat FKW-/HFKW-kylmäaine . Stran 23](#))

Huomioi tarkasti tässä luvussa annetut asennusohjeet ja toimi huolellisesti!

#### NAMIG

Laitteiston vaurioituminen!

Vieraat materiaalit ja epäpuhtaudet käyttönesteen kierrossa voivat vaikuttaa negatiivisesti laitteen hyötysuhteeseen tai vaurioittaa laitteenkomponentteja. Erityisen haitallisia epäpuhtauksia ovat:

- Kosteus,
- atmosfäärinen ilma,
- hitsaus- ja juottojätteet,
- ruoste,
- hilse,
- metallilastut,
- epästabiilit öljyt,
- kaikenlainen pöly ja lika.

Kosteuden aiheuttamia vaurioita käyttönestettä johtavissa osissa voi olla:

- Vedenerotus ja jäänmuodostuminen aiheuttavat häiriöitä kylmälaitteen,
- hapon muodostuminen,
- kylmäaine-koneöljyn vanheneminen ja hajoaminen,
- korroosio.

Atmosfäärinen ilma ja muut kondensoituvat kaasut voivat aiheuttaa seuraavia ongelmia:

- Kylmäkoneöljyn hapettuminen,
- kemiallisia reaktioita käyttönesteessä ja kylmäkoneöljyssä sekä ,
- Laitteiston korkeampi nesteytyspaine.

Kemialliset reaktiot käyttönesteen välillä, kun kosteutta tai atmosfääristä ilmaa pääsee sekaan, seurauksena käyttönesteen ja kylmäkoneöljyn vanheneminen ja hajoaminen:

- orgaanisten ja epäorgaanisten happojen muodostumista,
- laitteiston kohonnut painekaasun lämpötila,
- korroosio,
- huono voitelu, suurempi kuluminen aina laitteiston vaurioitumiseen asti.

Muita tavallisten epäpuhtauksien aiheuttamia ongelmia:

- Kemiallisten prosessien kiihtyminen (hajoaminen),
- Kylmälaitteen mekaaniset vauriot tai sähköviat.

Varmista, että asennuksen yhteydessä (laitteen käyttönestettä johtavien rakenneosien liittäminen käyttönestettä johtavaan laitteistoon) on ehdottomasti yritettävä välttää epäpuhtauksia laitteiden sisällä.

Suorita asennus kiinnittämällä huomio erittäin puhtaisiin olosuhteisiin.

Lopeta kaikki asennuspaikan putkiasennustyöt ennen kuljetuspaineen laskemista ulos!

Päästä kuljetuspaine ulos Schrader-venttiilistä vasta juuri ennen asennusta.

Poista jako- ja kokoojaputken sulkutulpat vasta juuri ennen asennusta.

## NAMIG

Korroosio- ja likaantumisvaara!

Laitteen sisään ei saa päästä kosteutta eikä likaa. Jos laitteeseen pääsee kosteutta tai likaa, voivat myös laitteiston muut komponentit ja rakenneosat vaurioitua.

Suojaa laite pölyltä, liialta kosteudelta, märältä, vaurioilta ja muilta haitallisilta vaikutuksilta. Haitallisia vaikutuksia ovat esim.:

- Mekaanisesti: Iskujen aiheuttamat vauriot, päälle tippuneet esineet, laitteeseen törmänneet kuljetusvälineet jne.
- Fysikaalisesti: Lähellä säilytettävät syttyvät kaasut voivat aiheuttaa vaurioita
- Kemialliset: Epäpuhdas atmosfääri voi aiheuttaa vaurioita (suola-, happo-, kloori-, rikkipitoisuus tms.)
- Terminen: Lähellä syntyvät lämpölähteet voivat aiheuttaa vaurioita

Aloita asennus mahdollisimman nopeasti.

## ⚠ OPOZORILO

Laitteiden sähköasennuksen saa suorittaa vain vastaavan koulutuksen saaneet sähköalan ammattilaiset ja heidän on pidettävä kiinni VDE-ohjeista (tai vastaavista maakohtaisista ja kansainvälisistä ohjeista) sekä EVU:n TAB-ohjeista.

## 7.1.2 Laitteistoon liittyvät turvavaatimukset

Laite on laitteiston ja sitä voi käyttää vain laitteiston kanssa.

- Kaikki laitteen käytön kannalta tarpeelliset laitteet täytyy integroida laitteiston kytkentä- ja käyttöelementteihin:
  - Sähkölaitteistot: Tuulettimet ja muut sähkölaitteet, mahd. sähkötoimisen sulatuksen kuumennustangot (valinnainen lisävaruste), mahd. sähkötoimisen sulatuksen kuumennustangot
  - Käyttönesteet: Venttiilit ja laitteistot,
  - Tippuva vesi: Tippuvan veden poistojohto.
- Laitteen käyttönesteenpuoleiset ja sähkötekniset liitännät pitää löytyä laitteesta tai . Liitännät on ilmoitettu toimeksiantopapereissa.
- Tuulettimien jännitteensyöttö pitää suorittaa tuulettimien moottoreiden tyyppikilpien tietojen mukaan.
- Tuulettimet pitää varustaa normin EN 60204-1 mukaisesti päältäkytkentälaitteella tahattoman päällekytketymisen estämiseksi (korjauskatkaisin), joka erottaa kaikki aktiiviset johdot energiansyötöstä (kytkettävissä pois päältä kaikista navoista).
- Tuulettimien päältäkytkentälaitte pitää voida varmistaa (esim. riippulukolla), jotta tuulettimien hallitsematon päällekytkentä voidaan estää.
- Sähkötoimiset moottori-, korjauskatkaisin-, liitinkotelo- ja kytkentäkaappiliitännät pitää suunnitella liitännäkuvien mukaisesti.
- Laite pitää pystyä sulkemaan vuototapauksessa.

- Kaikki turvallisuuden kannalta tärkeiden lukituslaitteiden pitää olla rakenteeltaan sellaisia, että niitä voi käsitellä myös henkilöt, jotka käyttävät ympäristön ilmasta riippumattomia hengityssuojaimia ja ovat pukeutuneet kokohaalareihin.
- Kaikki laitteita, joita käytetään vapautuvien käyttönesteiden poistamiseen, pitää voida käyttää vaarattomalta etäisyydeltä.

### 7.1.3 Asiakkaan suoritettavat turvatoimenpiteet

#### ⚠ OPOZORILO



Henkilövahinkojen vaara!

Laitte sisältää FKW-/HFKW-kylmäainetta ( [glej Muita vaaran aiheuttajia ovat FKW-/HFKW-kylmäaine, Stran 23](#)).

Käytetyt FKW-/HFKW-kylmäaineet R134a, R404A, R407C, R507, R22, ... kuuluvat ryhmään L1/A1 palavuus- (L) ja myrkyllisyysluokituksen (A) mukaisesti painelaitteiden EU-direktiiviä 2014/68/EU vastaten (painelaittedirektiivi):



- Kylmäaineet, jotka eivät pala missään pitoisuudessa ilmassa.
- Kylmäaineet, joiden pitoisuus on aikapainotettu ja laskettu, ja joilla ei ole haitallisia vaikutuksia suuremmasta osasta työntekijöihin, jotka ovat työpäivinä 8 tuntia ja työviikkona 40 tuntia altistettu tälle pitoisuudelle, jonka arvo on tai suurempi kuin 400 ml/m<sup>3</sup> (400 ppm (V/V))



Välitöntä vaaraa ei ole työntekijöille. Ryhmän L1/A1 kylmäaineet ovat yleisesti raskeampia kuin ilma ja ne voivat virrata alemmassa tasossa oleviin tiloihin. Lattian läheisyydessä voi esiintyä ilman pysyessä rauhassa paikallaan korkeimpia pitoisuuksia. Korkeiden pitoisuuksien yhteydessä ovat sydämenrytmihäiriöt ja tukehtuminen mahdollisia - koska hapen määrä laskee - erityisesti lattian läheisyydessä.

Asiattomilla henkilöillä ei ole oikeutta päästä manipuloimaan laitetta. Varmista, että laitteesta ulos virtaavaa FKW-/HFKW-kylmäainetta ei pääse rakennuksen sisään eikä se muutenkaan vaaranna henkilöitä.

Noudata normin EN 378-3 vaatimuksia kylmäaineen, täyttöpainon ja kylmänsiirtojärjestelmän suhteen.

Asenna laite normin EN 378-1 mukaan vain määritellyssä kokoonpanossa ja vain sellaiseen asennustilaan, jonka valmistaja on määritellyt tälle laitteelle.

Asenna laite normin EN 378-3, osan 5 mukaan erityiseen konehuoneeseen, jos räjähdys tai FKW-/HFKW-kylmäainepitoisuus voi mahdollisesti vaarantaa työympäristöä enemmän kuin normissa EN 378-3 on määritetty. Jos tällainen fyysinen erotus olisi tarpeellista, mutta ei käytännössä mahdollista, suorita tehokkaat suojatoimenpiteet.

Asenna sähkölaitteet (tuulettimen käyttö, tuuletus, valaistus, hälytysjärjestelmä) asennustilaan ja huomio samalla ilmankosteuden ja tippavedenmuodostumisen aiheuttama ilman kondensoituminen sekä FKW-/HFKW-kylmäaineen vaarallisuusaste (NH3) normia EN 378-3; osaa 6 vastaten.

Sijoita FKW-/HFKW-kylmäaineen tunnistimet ja hälytyslaitteet, jotka ilmoittavat räjähdyksestä, tulipalosta sekä terveydelle vaarallisesta ammoniakkipitoisuudesta laitteiden asennustilaan normia EN 378-3; osaa 7 vastaten.

Varmista, että laitetta ei ole altistettu asennustilassa sallimattoman korkeilla lämpötiloille. Suojaa laite tehokkaasti lämpölähteiltä ja ohimeneviltä korkeilta lämpötiloilta.

## ⚠ OPOZORILO

Ympäristömyrkytys vaara!

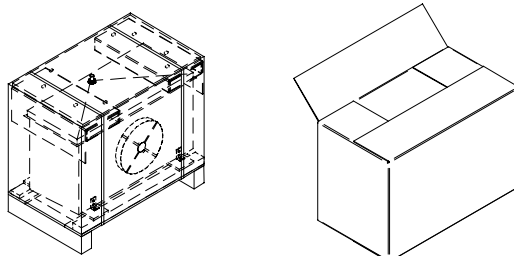
- Varmista, että kylmäainetta ei pääse viemäriverkkoon eikä pohjaveteen.
- Käytä kylmäaineen kierrätys- tai hävityslaitetta siten, että riski, että kylmäainetta tai kylmäkoneöljyä pääsee ympäristöön, pysyy mahdollisimman pienerä.

## 7.2 Vaatimukset asennuspaikan suhteen

Mitat ja painot löytyvät toimeksiantoasiakirjoista.

- ▶ Sijoita laite siten, että yrityksen sisäiset liikenne- ja kuljetustoiminnot eivät voi vaurioittaa laitetta.
  
- ▶ Mahdollistavat laitteen optimaalisen tarkastuksen ja optimaalisen pääsyn käsiksi laitteeseen:
  - Sijoita laite siten, että sitä voidaan aina valvoa kaikilta puolilta ja se voidaan myös tarkastaa niistä.
  - Varmista, että kunnossapitoa varten on tarpeeksi tilaa käytettävissä.
  - Varmista, että kaikkiin nestettä johtaviin rakenneosiin, liitäntöihin, johtoihin ja sähköliitäntöihin ja sähköjohtoihin pääsee hyvin käsiksi.
  - Varmista, että lämmitystankojen ja vaihtamiseen sähkötoimisen sulatuksen yhteydessä on tarpeeksi tilaa.
  - Varmista, että putkijohtojen merkinnät on hyvin näkyvissä.
  - Varmista laitteiden kohdalla, joissa on sähkötoiminen lohkosulatus on tarpeeksi tilaa lämmitystankojen vaihtamista varten.
  - Varmista, että laitteen edessä ja vieressä oleva vapaa tila (esim. laitteen etäisyys vieressä oleviin mahdollisiin esteisiin) on tarpeeksi suuri, jotta käännettäviä tippalevyjä voidaan käyttää ilman vaaraa ja esteitä.

## 7.3 Laitteen purkaminen pakkauksesta



B Kiinnitä Streamer kaarikiinnikkeillä.

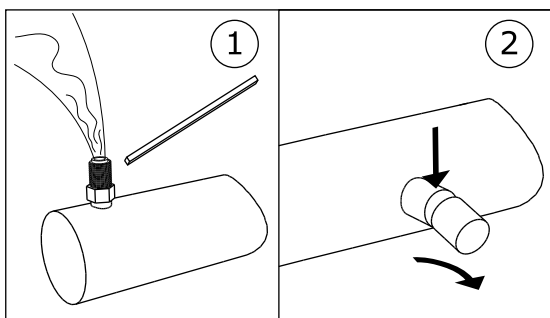
- ▶ Poista valukaukalo 3 kaksinkertaiselle kaukalolla pakkauksen yläosasta .
- ▶ Poista kuljetusteline 2, 4.
- ▶ Kuljetustelinettä (4, 8, 10, 11) käytetään seuraavassa laitteen 5 nostamiseen (mukaan luettuna valukaukalon asennettu lämmitin (sähkö tai kuumakaasu)). asennettaessa asennuspaikalle [glej](#) [Laitteen asennus, Stran 44.](#)

- ▶ Tarkasta, että toimitus on täydellinen. Toimituksen sisältö on lueteltu toimeksiantoon liittyvissä asiakirjoissa.
- ▶ Merkitse kuljetusvauriot ja puuttuvat osat lähetyслуetteloon. Ilmoita asianlaita välittömästi valmistajalle. Vaurioituneet lamellit voidaan korjata lamellikammalla paikan päällä.
- ▶ Laitteet toimitetaan asennusasentoon pakattuna.
- ▶ Tarkasta kuljetusylipaine: Valmistaja toimittaa laitteet n. 1 baarin kuljetusylipaineella (puhdistettua ja kuivattua ilmaa). Määritä kuljetuspaine Schrader-venttiilistä (paineenmittaus). Paineeton laite: Ilmoitus välittömästi valmistajalle ja merkintä lähetyслуetteloon. Paineeton laite tarkoittaa, että laite on vahingoittunut kuljetuksessa.

**VARO! Ulosvirtaava käyttöneste voi aiheuttaa henkilövammoja tai aineellisia vahinkoja!**

**Paineeton laite tarkoittaa, että laite on vahingoittunut kuljetuksessa. Laitteen ulosvirtaava käyttöneste voi aiheuttaa henkilövammoja ja (glej Muita vaaran aiheuttajia ovat FKW-/HFKW-kylmäaine, Stran 23). Älä ota tätä laitetta käyttöön!**

- ▶ Tarkasta kuljetusylipaine ja päästä se ulos (vasta juuri ennen asennusta).
- ▶ Poista tulppa:



1: Tarkasta / poista / 2 kuljetuspaine: Tulpan poistaminen

## NAMIG

Korroosio- ja likaantumisvaara!

Laitteen sisään ei saa päästä kosteutta eikä likaa.

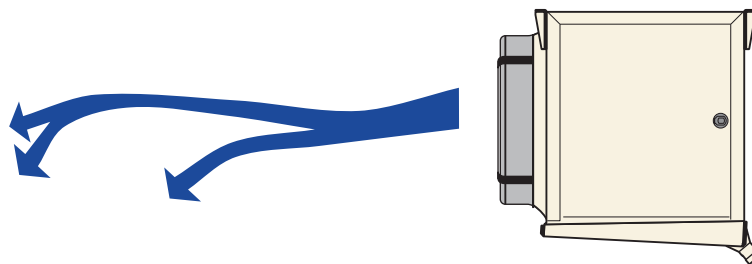
Suojaa laite pölyltä, liialta kosteudelta, märältä, vaurioilta ja muilta haitallisilta vaikutuksilta. Haitalliset vaikutukset: [glej Turvaohjeet asennusta ja ensimmäistä käyttöönottoa varten, Stran 37](#)

Aloita asennus mahdollisimman nopeasti.

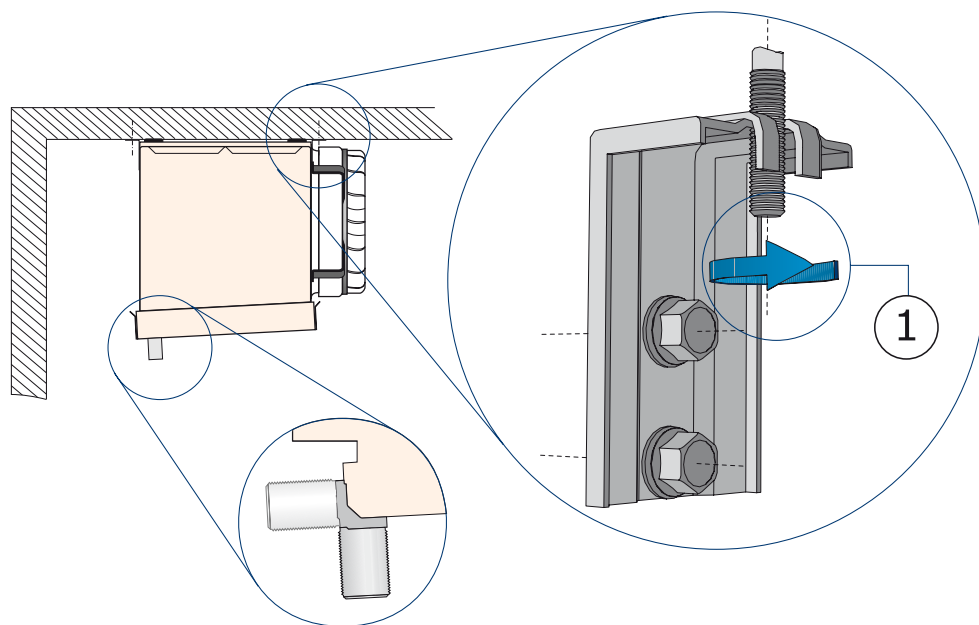
## 7.4 Asennus

### 7.4.1 Laitteistonpuoleiset edellytykset jännitteettömään asennukseen

- ▶ Estä laitteen jännitteet:
  - Varmista, että kaikkien kiinnityspisteiden etäisyys kiinnitystasolle on sama.
  - Varmista, että kaikkien kiinnityspisteiden etäisyys pysyy samana kiinnitystasolle kuormitettuna ja jatkuvasti.
- ▶ Kiinnitä tai pystytä laitteet näin: Ilmanvirrassa ei saa olla esteitä.

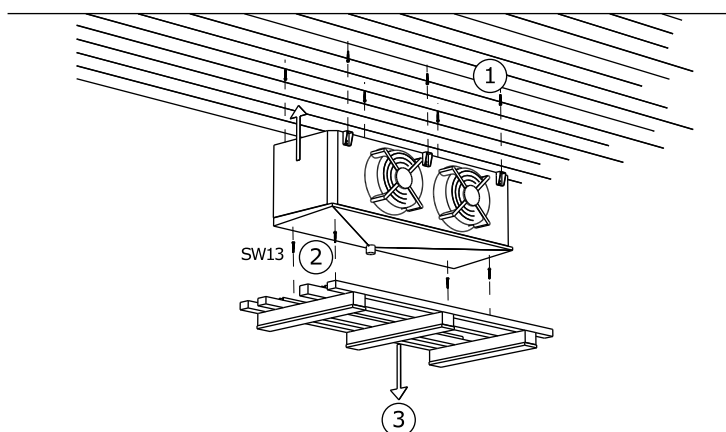


- ▶ Laitteet on asennettava niiden painoa vastaaviin kiinnityspisteisiin ja ruuvattava kiinni kiinnitysruuveilla. Ruuvien kiinnityksestä vastaa toiminnanharjoittaja tai asentaja. Laitteiden kiinnityksen yhteydessä pitää seuraavat ohjeet huomioida:
  - Valmistaja on tutkinut staattisesti kiinnitysreikien läpimitan; kiinnitysruuvit pitää sovittaa vastaavasti. Laskettaessa laitteeseen kohdistettua voimaa, laitteen kokonaispaino on ehdottomasti huomioitava (= laitteen tyhjä paino + putken sisällön paino + ylimääräiset painot kuten kosteus lumi tai lika).
  - Kiinnitysruuvit on varmistettava sopivilla ruuvilukoilla irtoantumista vastaan.
  - Kiinnitysruuveja ei saa kiristää tai kiertää liikaa.
  - Kaikki kiinnitysruuvit on kiristettävä samaan tiukkuuteen.
- ▶ Estä laitetta liikkumasta asennostaan. Kiinnitä laite oikeaan asentoon. Kiristä kiinnitysruuvit tarpeeksi kireälle ja varmista kiinnitysruuvit irtoamista vastaan.
- ▶ Varmista, että tippavesi pääsee virtaamaan oikein ulos. Kiinnitä laite vaakasuoraan tarpeeksi kallistettuna valukaukaloa kohden.
- ▶ Kiinnitä laite vain sen kiinnityspisteistä.



Kattokiinnitys (sarjavalmisteisesti ripustimiin)

## 7.4.2 Laitteen asennus



Laitteet toimitetaan asennusasennossa.

- 1 Kiinnitä laite sen kiinnityspisteisiin.
- 2 Poista kuljetustelineen ruuvaukset.
- 3 Poista kuljetusteline.

## 7.5 Laitteen sulkemishjeet

### ⚠ OPOZORILO

Ulosvirtaava FKW-/HFKW-kylmäaine voi aiheuttaa henkilövammoja tai aineellisia vahinkoja!

Asiattoman asennuksen yhteydessä on vaara, että käytön yhteydessä käyttönestettä pääsee virtaamaan ulos ja aiheuttaa loukkaantumisia ja aineellisia vahinkoja ([glej Muita vaaran aiheuttajia ovat FKW-/HFKW-kylmäaine](#), Stran 23).

Varmista, ettei käyttönestettä pääse virtaamaan laitteesta ympäristöön.

- Varmista kaikki käyttönestettä johtavat johdot mekaanisten vaurioiden varalta.
- Vedä johdot laitteeseen ja ulos laitteesta alueilla, joissa yrityksen sisäistä liikennettä, erottamattomilla liitoksilla ja varusteilla.

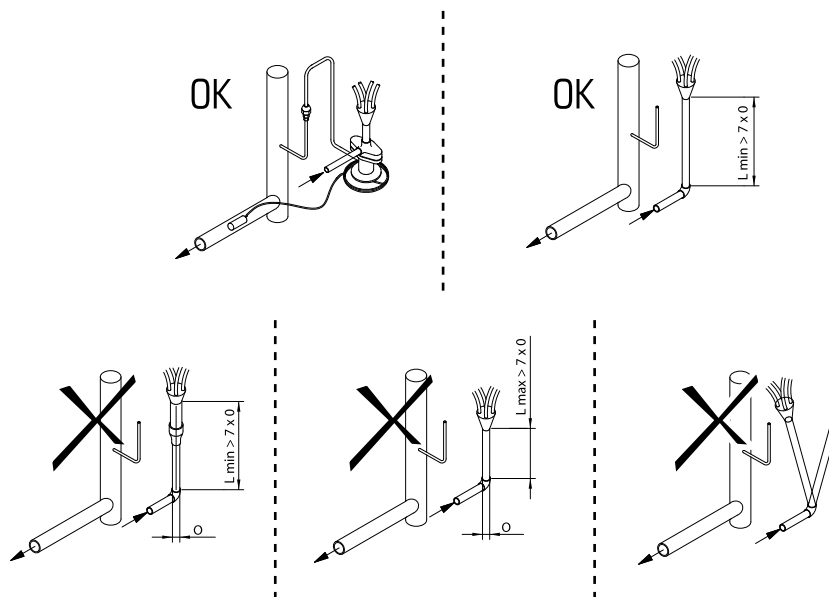
Varmista, että asennuspaikan liitännöissä ei ole voimia, jotka vaikuttaisivat jako- ja kokoojaputkiin. Nämä voivat aiheuttaa vuotokohtia laitteen käyttönesteen liitäntöihin tai asennuspaikan putkien liitoskohtiin.

Varmista, että

- Jos neste pääse leviämään, sitä varten on saatavilla vastaavat leviämisen estävät varusteet
- kylmlaitteiston seisokin aikana alijäähtynyttä nestettä on vain erittäin vähän laitteiston osissa minimoimalla "nestesäkkien" lukumäärän.

## 7.5.1 Termostaattisen paisuntaventtiilin liitäntä

Paisuntaventtiin ja kylmäaineenjakajan liittäminen laitteistoon tapahtuu seuraavan ohjeen mukaan:



Liitäntä

### NAMIG

Asennuksen jälkeen on tarkastettava kapillaariputkien läpäisy.

Tärinä voi aiheuttaa mekaanisia vaurioita ja epätiivyyttä.

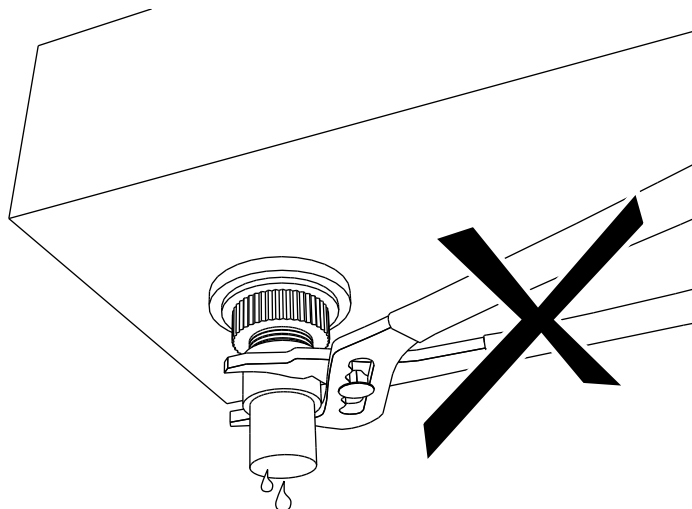
Jotta voitaisiin estää, että kapillaariputket tärisevät toisiaan vasten tai vaurioittavat muita esineitä, kapillaariputket pitää ehdottomasti kohdistaa tai kiinnittää toiseen kertaan (esim. muovisilla kaarikiinnikkeillä).

## 7.5.2 Viemärijohdon liittäminen valukaukaloon

- ▶ Asenna viemärijohto jännitteettömäksi. Tippaveden poistojohdon läpimitan pitää vastata vähintään laitteet tippaveden poistoaukon läpimittaa ja tippaveden poistojohdon pitäisi olla siirretty kaltevana (3 – 5°) alaspäin.
- ▶ Kiristä liitäntämutteri sormikireäksi.

## NAMIG

Varoitus aineellisista vaurioista! Pihtejä käytettäessä voi muovinen kierre vaurioitua, jos se venyy liikaa. Seurauksena on vuotoja, jotka aiheuttavat tippaveden vuoksi vaurioita jäähdytettäviin tuotteisiin. Älä kiristä liittämutteria pihdeillä!



### 7.5.3 Liitä laite

#### ⚠ OPOZORILO

Loukkaantumisvaara ja aineellisten vahinkojen vaara!

Jos ei tehdä oikein, syntyy vaaratilanteita:

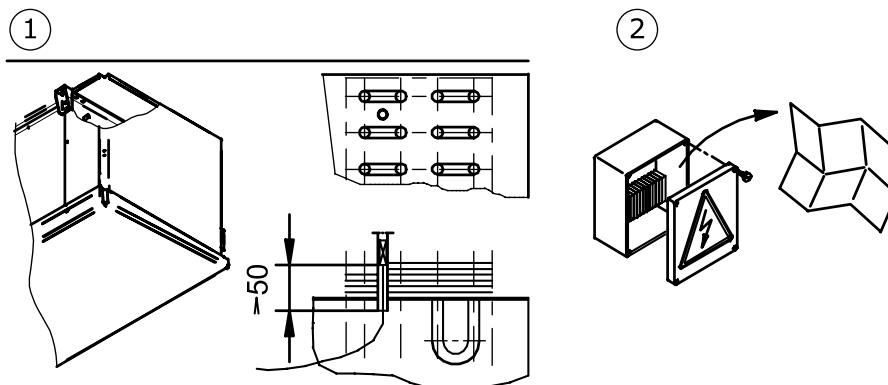
- Vuotojen vuoksi FKW-/HFKW-jäähdytysnestettä voi vuotaa ulos ( [glej Muita vaaran aiheuttajia ovat FKW-/HFKW-kylmäaine](#) , Stran 23).
  - Hitsaus- ja juottotyöt painetta johtavissa osissa voivat aiheuttaa tulipaloja tai räjähdyksiä.
  - Tupakointi tai avovalo voi aiheuttaa liekkiä tai tulipalon .
  - Tupakointi tai avovalo voi aiheuttaa tulipalon kylmäkoneöljyn vuoksi.
  - Varmista, että laitteesta tuleva jännite tai värinä ei siirry laitteeseen.
  - Vedä kaikki käyttönesteenpuoleiset liittännät ehdottomasti siten, että niissä ei ole jännitettä. Tue asennuspaikan putkijohtojärjestelmä ennen laitteeseen liittämistä!
  - Suorita hitsaus- ja juottotyöt vain laitteen ollessa paineettomana!
  - Tyhjennä laite asiallisesti normin EN 378-2 mukaisesti.
  - Asennuspaikalla ei saa polttaa, avotulen käsittely on kielletty. Laitteen ja henkilökunnan palonsammutuslaitteiden ja -tarvikkeiden on vastattava normia EN 378-3.
  - Varmista, että kylmäainetunnistimet ja hälytyslaitteet, jotka varoittavat tulipalosta, terveyttä vaarantavista pitoisuuksista ja joita käytetään ohjaukseen laitteen asennuspaikalla, on sijoitettu normia EN 378-3; osaa 7 vastaten.
- Asenna putket normien EN 378-1 ja EN 378-3 mukaan. Huomaa:
- Saatavilla pitää olla myös välineet nesteen leviämisen ehkäisemiseksi.
  - Kylmlaitteiston seisokin aikana alijäähtynyttä nestettä on vain erittäin vähän laitteiston osissa – minimoimalla "nestesäkkien" lukumäärän.
  - Tee putkiasennus niin nopeasti kuin mahdollista. Käyriä putkia tulee käyttää mahdollisimman vähän ja niiden säteiden pitää olla suuret.
  - Vältä siirtämästä värinää putkijohtojen kautta laitteeseen. Käytä tarvittaessa värinänvaimenninta.

- Asenna nesteen tulo- ja paluujohdot ehdottomasti erilleen toisistaan. Varmista, että ne eivät koske toisiaan.
- Vapaan tilan laitteen ympärillä (esim. etäisyys valukaukalon alareunasta mahdollisiin putkirata-laitteistoihin) täytyy olla tarpeeksi suuri, jotta laitteelle ei aiheudu vaaraa ja rakenneosien kunnostukselle sekä rakenneosien, putkien ja laitteiden tarkastukselle ja korjaukselle jää tarpeeksi tilaa.
- Laite pitää pystyä sulkemaan vuototapauksessa. Kaikki laitteita, joita käytetään vapautuvien käyttönesteiden poistamiseen, pitää voida käyttää vaarattomalta etäisyydeltä.
- Sähkölaitteet, esim. tuulettimen käyttömoottoriin, lämmitystankojen käyttöön sähkösulatuksen yhteydessä, tuuletukseen, valaistukseen sekä asennuspaikan hälytysjärjestelmää varten pitää suunnitella ilmankosteuden lauhtuminen huomioonottaen normin EN 378-3; osa 6 mukaisesti.
- Juotettaessa on huomioitava:

## 7.5.4 Laitteen sähköliitännät ja niiden varmistaminen

Kaikkia ventilaattoreita, joissa on kiertovirtakäyttö (koko 050), voidaan käyttää kolmio-tähti-kytkennän kautta kahdella eri kierrosluvulla:

- D: korkea kierrosluku
- S: matala kierrosluku
- ▶ Ventilaattorimootorit liitetään moottorin liitäntäkaavion mukaan, joka löytyy moottorin liitinkotelosta, tai sähkökaavion mukaan. Liitäntä tarkastetaan.
- ▶ Suorita jännitteensyöttö tuulettimomootoreiden tyyppikilven tietojen tai sähkökaavion mukaan:
  - Tuulettimomootoreita, tuulettimen läpimitta 200 mm ... 450 mm, käytetään 1~ vaihtovirralla.
  - Tuulettimomootoreita, tuulettimen läpimitta 500 mm, käytetään 3~ kiertovirralla.
- ▶ Tuulettimomootorit on suojattava: Liitä moottorisuojuksen lämpökoskettimet ja arvioi ne, mikäli ne on saatavilla.
- ▶ Liitä tarvittavat sähkötulojohdot sähkötoimisen sulatuksen lämmitystankoja varten sähkökaavion mukaisesti.



- 1 Sulatus-rajoitinanturin asento (jos käytössä)
- 2 Sähkölaitteet (ventilaattori-moottori, leimatiedot, liitäntäarvot)

- ▶ Kaikkien liitäntärasioiden/kytkentäkaappien sähkölaitteiden on vastattava normia EN60204-1 ja ne on varmistettava. IP-kotelointiluokasta on pidettävä kiinni. Huomio sähkökaavion tiedot. Kotelointiluokka on ilmoitettu luvussa "Tekniset tiedot - ventilaattorit".

**⚠ OPOZORILO**

**Varoitus aineellisista vaurioista! Jos varoke on liian korkea, vikatapauksessa voi syntyä henkilövahinkoja tai aineellisia vaurioita.**

**Maksimi suojaus sulatuslämmittimen tulojohtoon: Katso toimeksiantokohtaiset tarjousasiakirjat.**

## 7.6 Vastaanottotestin suorittaminen

**⚠ OPOZORILO**

Loukkaantumisvaara ja aineellisten vahinkojen vaara!

FKW-/HFKW-kylmäaineen vapautuminen voi aiheuttaa henkilövahinkoja ( [glej Muita vaaran aiheuttajia ovat FKW-/HFKW-kylmäaine . Stran 23](#)).

Laitteelle on suoritettava ennen ensimmäistä käyttöönottoa, laitteelle tehtyjen muutosten jälkeen ja laitteen vaihdon jälkeen seuraava vastaanottotesti ammattilaisen suorittamana.

- ▶ Varmista, että asennuspaikan lämpötila ja ilmankosteus vastaavat teknisiä tietoja ([glej Tekniset tiedot, Stran 30](#)).
- ▶ Varmista, että ilmaa voidaan imeä ja puhaltaa ulos tarpeeksi.
- ▶ Varmista, että virransyöttö on riittävä tarvittavaa energiaa varten: Laite kylmälaitteiston laitteisto-  
laitteiston verrataan sähkökaavioiden kanssa.
- ▶ Tarkasta laite tärinän ja liikkeiden varalta, jotka ventilaattorit ja laitteiston käyttö ovat voineet aiheuttaa. Värähtely, tärinä, liikkeet on poistettava valmistajan neuvojen avulla tai itsenäisesti.
- ▶ Suorita silmämääräinen tarkastus, tarkasta konstruktiivinen rakenne, pidikkeet ja kiinnitykset (materiaalit, kulku, liitokset), käyttömahdollisuudet ja varusteiden järjestys.
- ▶ Tarkasta kaukalon asennus kaukalon varmisteella.
- ▶ Tarkasta kaikki ruuviliitokset, erityisesti ventilaattoreissa, kiristä tarvittaessa.
- ▶ Tarkasta ruuviliitosten asennus.
- ▶ Tarkasta käytönestettä johtavien liitäntäputkien asennus.
- ▶ Varmista, että laite on suojattu mekaanisia vaurioita vastaan.
- ▶ Varmista, että laite on suojattu sallimatonta lämpenemistä tai jäähtymistä vastaan.
- ▶ Tarkasta ventilaattorin siipien suojaus.
- ▶ Tarkasta, että laitteen optimaalinen käsittely on taattu:
  - Onko laite sijoitettu siten, että sitä voidaan aina valvoa kaikilta puolilta ja se voidaan myös tarkastaa niistä?
  - Onko kunnossapidolle tarpeeksi tilaa?
  - Pääseekö kaikkiin nestettä johtaviin rakenneseisiin, liitäntöihin, johtoihin ja sähköliitäntöihin ja sähköjohtoihin hyvin käsiksi?
  - Onko putkien merkinnät hyvin näkyvissä?
- ▶ Tarkasta lämmönvaihdinten pinnat ja puhdistus tarvittaessa ([glej Laitteen puhdistus, Stran 60](#)).
- ▶ Suorita ventilaattoreiden toimintatarkastus (pyörintäsuunta, tehonotto).
- ▶ Tarkasta tuuletinmoottoreiden sähköliitännät ja tarvittaessa sähkötoimisen sulatuksen lämmitystangot vaurioiden varalta.

- ▶ Tarkasta juotos- ja hitsausliitosten, sähköliitosten ja kiinnityslitosten laatu.
- ▶ Suorita painetesti painekaasulla ja testipaineella, joka on 1,1-kertainen verrattuna sallittuun käyttöpaineeseen: Tarkasta liitosten tiivys ja todenna epätiivit kohdat esim. vaahdottavalla aineella tms.
- ▶ Tarkasta korroosiosuoja: Suorita silmämääräinen tarkastus kaikille ohjaukskaarille, rakenneosille ja rakenneosien pidikkeille, joita ei ole lämpöeristetty. Pidä pöytäkirjaa testituloksista ja arkistoi tulokset.
- ▶ Suorita koeajo. Tarkkaile laitetta koeajon aikana ja tarkasta erityisesti:
  - Ventilaattoreiden tasainen käynti (laakeriäänet, epätasapaino jne.)
  - Ventilaattoreiden virranotto
  - Vuodot
- ▶ Ilmoita kaikki puutteet välittömästi valmistajalle. Poista puutteet sovittuasi asiasta valmistajan kanssa.
- ▶ Tarkasta laite ja eri laitteiden yhteistoiminta, joita ovat 48 käyttötunnin jälkeen, erityisesti liitoskohdat ja ventilaattorit ja dokumentoi tarkastuksen tulokset.

## 7.7 Käyttövalmiuden tarkastus

- ▶ Varmista, että kaikki sähköön liittyvät suojatoiminnot toimivat.
- ▶ Varmista, että käyttönesteenpuoleiset liitännät on valmistettu turvallisiksi.
- ▶ Varmista, että kaikki sähköliitännät (ventilaattorit, mahdolliset sähkötoimisen sulatuksen lämmitystangot ) ovat turvallisia.
- ▶ Varmista, että kaikki ruuviliitokset komponenteissa kuten esim. ventilaattoreissa, laitteen kiinnitysruuveissa ja muissa ruuviliitoksissa on vedetty kireäksi.
- ▶ Varmista, että laitteen yhteys tippaveden poistojohtoon on kunnossa ([glej Viemärijohdon liittämisen valukaukaloon, Stran 45](#)).

## 7.8 Laitteen ensimmäinen käyttöönotto

### ⚠ OPOZORILO

Loukkaantumisvaara ja aineellisten vahinkojen vaara!

FKW-/HFKW-kylmäaineen vapautuminen voi aiheuttaa henkilövahinkoja ( [glej Muita vaaran aiheuttajia ovat FKW-/HFKW-kylmäaine , Stran 23](#)).

Ota laite käyttöön vain, jos

- laite on asennettu ja liitetty oikein ja ([glej Asennus, Stran 42](#)),
- täydellinen vastaanottotesti on suoritettu ([glej Vastaanottotestin suorittaminen, Stran 48](#)),
- käyttövalmius on testattu ([glej Käyttövalmiuden tarkastus, Stran 49](#)) ja
- kaikki turvatoimenpiteet ([glej Turvallisuus, Stran 37](#)) on suoritettu.

Huomioi laitteiston!

Ota välittömästi yhteyttä valmistajaan, jos haluat käyttää laitteistoa muunlaisissa olosuhteissa, kun toimeksiannon asiakirjoissa on kuvattu.

- ▶ Kytke laitteisto mukaan luettuna päälle (ks. Käyttöohje-käsikirja laitteisto).
- ▶ Laitteen kytkeminen:

- Avaa tulo- ja menupuolen venttiilit /laitteisto
- Ventilaattoreiden kytkeminen
- Tippavesi-poistojohdon käyttöönotto
- ▶ Odota käyttöpisteen saavuttamista. Kun käyttöpiste on saavutettu, laite on käyttövalmis (ks. Käyttöohje-käsikirja).

Käyttöpisteen säädön parametrit, ks. toimeksiantokohtaiset tarjousasiakirjat.

Käyttöpiste:

- Höyrystymislämpötila
- Ilmantilavuusvirta
- Ilman tulolämpötila
- Suhteellinen ilmankosteus

Jotta voit varmistua siitä, että annetusta käyttöpisteestä pidetään kiinni, käyttöpisteen asetuselementit pitää varmistaa tahatonta käsittelyä vastaan (esim. sinetöinti, suojuksen kiinnittäminen ruuveilla, käsipyörien poisto).

## 8 Käyttö

### 8.1 Turvallisuus

#### ⚠ OPOZORILO

Leikkuuvaara, tarttumisvaara!



Pyörivät ventilaattorin siivet voivat aiheuttaa leikkuuvammoja sormiin, vaurioittaa käsiä ja imaista sisäänsä kaikkea irtonaista kuten hiuksia, kaulaketjuja tai vaatteiden osia. Älä käytä ventilaattoreita ilman suojaritilää!

#### ⚠ OPOZORILO

Jäätymisvammojen/palovammojen vaara!



Laitetta kosketus voi aiheuttaa jäätymisvammoja tai palovammoja ([glej Muut termiset vaarat, Stran 23](#)).

Älä koske laitteen osiin ilman suojakäsineitä, jos laite on päällä tai jos se ei ole jäähtynyt tai lämmennyt käytön jälkeen vielä ympäristön lämpötilaan.



### 8.2 Laitteen käyttöönotto

Laitteen käyttöä varten seuraavien laitteiden pitää olla käytössä: Laitteistomukaan luettuna sähkölaitteiston . Laitteen käyttöönotto tapahtuu avaamalla vastaavat venttiilit tulo- ja menopuolelta: laitteisto sekä liittämällä laite sähkölaitteistoon ja tippaveden poistojohtoon (ks. Käyttöohje-käsikirja, laitteisto):

- ▶ Sähkölaitteiston kytkeminen päälle
- ▶ Avaa käyttönestettä johtavat johdot
- ▶ Kytke ventilaattorit päälle
- ▶ Tippavesi-poistojohtoon käyttöönotto

### 8.3 Laitteen poistaminen käytöstä

Laitteet ovat laitteen . Laite kytketään pois käytöstä kytkemällä laitteisto pois päältä Käyttöohje-käsikirjan laitteisto mukaan. Käyttönestettä johtavat johdot on tällöin suljettava laitteista: jäähdytyslaitte / laitteisto ja ventilaattorit ja mahdolliset sähkötoimisen sulatuksen lämmitystangot on kytkettävä pois päältä (ks. Käyttöohje-käsikirja, laitteisto):

- ▶ Ventilaattoreiden kytkeminen pois päältä
- ▶ Sähkölaitteiston kytkeminen pois päältä
- ▶ Sulje käyttönestettä johtavat johdot
- ▶ **OHJE! Huomioi maksimi käyttöpaine pysäytyksen yhteydessä! Ryhdy tarvittaessa toimenpiteisiin, jotta näitä ei voisi ylittää tai tyhjennä laite.**

## NAMIG

Käytä ventilaattoreita seisokkiaikoina, jotka kestävät kuukauden tai kauemmin, n. 2 - 4 tunniksi käyttöön, jotta niiden toimintakyky säilyisi.

## 8.4 Laitteen poistaminen käytöstä

### ⚠ OPOZORILO

Loukkaantumisvaara ja aineellisten vahinkojen vaara!

Ulosvirtaava FKW-/HFKW-kylmäaine voi aiheuttaa loukkaantumisia ( [glej Muita vaaran aiheuttajia ovat FKW-/HFKW-kylmäaine ., Stran 23](#), sekä [glej Painetta johtavien osien aiheuttamat vaarat, Stran 25](#)).

Varmista, ettei maksimia käyttöpainetta ylitetä edes käytöstä poistamisen jälkeen!

## NAMIG

Korroosio- ja likaantumisvaara!

Laitteen sisään ei saa päästä kosteutta eikä likaa.

Suojaa laite pölyltä, lialta, kosteudelta, märältä, vaurioilta ja muilta haitallisilta vaikutuksilta ([glej Turvaohjeet asennusta ja ensimmäistä käyttöönottoa varten, Stran 37](#)).

Käytä ventilaattoreita seisokkiaikoina, jotka kestävät kuukauden tai kauemmin, n. 2 - 4 tunniksi käyttöön, jotta niiden toimintakyky säilyisi.

- ▶ Laitteen poistaminen käytöstä ([glej Laitteen poistaminen käytöstä, Stran 51](#))
- ▶ Laitteen varmistaminen:
  - Huomioi maksimi käyttöpaine pysäytyksen yhteydessä ([glej Tekniset tiedot, Stran 30](#))! Ryhdy tarvittaessa toimenpiteisiin, jotta näitä ei voisi ylittää,
  - varmista ventilaattorin moottorikäyttö ja mahdolliset sähkötoimisen sulatuksen lämmitystan-  
got uudelleen käynnistymistä vastaan,
  - varmista käyttönestettä johtavat johdot käyttönesteellä täyttymistä vastaan,
  - varmista ne huonoja vaikutuksia vastaan asennus- tai välivarastointipaikalla ([glej Turvaohjeet asennusta ja ensimmäistä käyttöönottoa varten, Stran 37](#)), jotta rakenneosat säilyvät hyvässä kunnossa ja määräysten mukainen käyttö ja käytettävyys säilyvät. Tätä varten on huolehdittava vastaavista varastointiolosuhteista ([glej Varastointi ennen asennusta, Stran 35](#)), näitä ovat ennalta ehkäisevä korroosiosuoja, ventilaattoreiden toiminnan tarkastaminen säännöllisesti sekä seisokissa olevan laitteen säännöllinen tarkastus.
- ▶ Laitteen tyhjennys: Päästä käyttöneste tai mahdollinen kylmäkoneöljy kokonaan ulos ([glej Hävittämiseen liittyvät muut vaarat, Stran 28](#)).

## 8.5 Laitteen ottaminen käyttöön seisokin jälkeen

Uudelleen käyttöönotto suoritetaan laitteiden omien ohjeiden mukaisesti laitteiston Käyttöohje-käsikirjaa vastaten seuraavalla tavalla:

- ▶ Tarkasta laitteen käyttövalmius ([glej Käyttövalmiuden tarkastus, Stran 49](#)). Suorita painekoe ja silmämääräinen tarkastus korroosiosuojaa varten.  
**OHJE! Painekoe uudelleen käyttöönoton yhteydessä on sallittu vain vastaavien väliaineiden avulla vastaavassa testipaineessa.**
- ▶ Laitteen käyttöönotto ([glej Laitteen käyttöönotto, Stran 51](#))

## 8.6 Laitteen käyttönesteen vaihtaminen

### ⚠ OPOZORILO

Loukkaantumisvaara ja aineellisten vahinkojen vaara!

Jos muuta käyttöainetta käytetään ilman valmistajan lupaa, seurauksena voi olla huomattavia vahinkoja ([glej Määräystenvastainen käyttö, Stran 19](#)).

Laitteessa saa käyttää muuta käyttöainetta vain, jos asiasta on sovittu erikseen Guntner GmbH & Co. KG:n kanssa!

- ▶ Varmista, että laitteen valmistaja on suostunut vaihtoon.
- ▶ Varmista, että oikeaa käyttönestettä lisätään uudestaan. Varmista, että kaikki laitteessa käytetyt materiaalit sopivat yhteen uuden käyttönesteen kanssa.
- ▶ Varmista, että sallittua painetta ei ylitetä.
- ▶ Tarkasta, voidaanko uutta käyttönestettä käyttää ilman, että laitteeseen tarvitaan uusi testitodistus. Varmista, että luokittelusta pidetään kiinni.
- ▶ Laitteen turvalaite pitää vaihtaa tarvittaessa tai säätää uudestaan.
- ▶ Vältä sekoituksia, joissa on käyttönesteen jämiä ja mahdollisesti öljyä.
- ▶ Kaikki tiedot pitää muuttaa vastaamaan uutta käyttönestettä.
- ▶ Kaikki asiakirjat mukaan luettuna tämä käyttöohje sekä Käyttöohje-käsikirja / laitteisto pitää muuttaa vastaavasti.
- ▶ Vastaanottotestin suorittaminen ([glej Vastaanottotestin suorittaminen, Stran 48](#)).

## 9 Vianetsintä

### 9.1 Turvallisuus

#### ⚠ OPOZORILO

Loukkaantumisvaara ja aineellisten vahinkojen vaara!

Häiriöt, joita ei mainita tässä käyttöohjeessa, saa poistaa ainoastaan Guntner. Ota yhteyttä Guntner Hotline-palveluun.

Häiriöt, joita ei mainita tässä käyttöohjeessa, saa poistaa ainoastaan vastaavasti koulutettu ammattihenkilökunta ([glej Henkilökunnalle asetetut vaatimukset, huolenpitovelvollisuus, Stran 18](#)).

Jos häiriötä ilmenee laitteiston käytön, valvonnan ja kunnossapidon yhteydessä, ota heti yhteyttä yritykseen: Guntner GmbH & Co. KG.

### 9.2 Huolto

#### Toimistoajat

Puh. +49 8141 242-473  
Faksi +49 8141 242-422  
Email: [service@guentner.de](mailto:service@guentner.de)  
Ma-to: 7:30 h - 17:00 h  
pe: 7:30 h - 13:30 h

### 9.3 Vianetsintätaulukko

Häiriö	Mahdollinen syy (mahdolliset syyt)	Toimenpide
Tuuletinmoottori ei toimi	Jännitteensyöttö keskeytynyt	Palauta jännitteensyöttö
	Ventilaattorin siipi on jumissa	Tee ventilaattorista vapaasti kääntyvä
Laakeriääniä	Viallinen ventilaattorin moottori	Uusi laakeri tai ventilaattorin moottori
Laite tärisee	Ventilaattorin siipi on viallinen	Vaihda ventilaattorin siipi
	Ventilaattorin kiinnike irrallaan	Kiristä kiinnike
Laitteen tehoa ei saavuteta	Putkiryhmä on ilmanpuolelta erittäin likainen, huurteessa, jäätynyt	Putkiryhmän puhdistus, sulatus
	Ventilaattorit eivät toimi oikein tai ovat vioittuneet	Korjaa tai vaihda ventilaattorit
	Käytönesteen täyttö puutteellista (lämpötila ja määrä eivät ole riittäviä)	Aseta käytönesteen täyttöarvot (lämpötila ja määrä) ohjearvoihin
Käytönestettä vuotaa ulos	Laitteen käytönestettä johtavat osat eivät ole tiiviitä	Kytke käytönesteen syöttö ja ventilaattorit pois päältä, korjaa epätiivit kohdat

## 9.4 Toimenpiteet häiriön yhteydessä

- ▶ Yritä määritellä vuodon suuruus.
- ▶ Jos on astua tilaan hengityssuojaimia käyttäen, niin
  - kytke hätätuuletus päälle ennen tilaan astumista
  - FKW- / HFKW-kylmäaine-nesteensyöttö - kytetään pois päältä
- ▶ Jos on olemassa pienikin vaara, että asennustilassaon loukkaantuneita, tee hälytys. Vie ensin henkilöt turvaan, poista vuoto vasta sen jälkeen. Sulje kaikki tilaan johtavat ovet, joista kylmäaine virtaa ulos.
- ▶ Laukaise HÄTÄSEIS-kytkin. Tällöin venttiilit, moottorit ja muut rakenneosat kytetään pois päältä, jotta kylmäaineen ulosvirtaus estetään.
- ▶ Sulkuventtiilit, erityisesti nesteen puolelta, suljetaan mahdollisuuksien mukaan portaittain siten, että FKW- / HFKW-kylmäaine-määrät jäävät mahdollisimman pieniksi vuotoalueella. Jos mahdollista, vastaavat laitteistotosat ja varastoidaan toisiin laitteistoihin osiin. Myös tässä on huomioitava, että laitteiston osia sulkemalla ei nestemäistä kylmäainetta suljeta laitteen sisään.

## 10 Kunnossapito

### 10.1 Turvallisuus

#### 10.1.1 Ennen jokaista kunnossapitoa

#### OPOZORILO

Ulosvirtaava käyttöneste voi aiheuttaa henkilövammoja tai aineellisia vahinkoja ([glej Muita vaaran aiheuttajia ovat FKW-/HFKW-kylmäaine . Stran 23](#)).

Suorita epätiiviin laitteen kunnossapitotyöt – erityisesti juotos- ja hitsaustyöt – vasta sen jälkeen, kun käytöneste on poistettu kokonaan epätiivistä laitteesta!

Suorita ennen kunnossapitotöitä seuraavat turvatoimenpiteet:

- Laitteen putkiryhmän (lämmönvaihtimen) imu
- Laitteen putkiryhmän (lämmönvaihtimen) puhdistus ja ulospuhallus.

#### 10.1.2 Jokaisen kunnostuksen yhteydessä

#### OPOZORILO

Ulosvirtaava FKW-/HFKW-kylmäaine voi aiheuttaa henkilövammoja tai aineellisia vahinkoja!

Epätiivistä höyrystimestä ulosvirtaava kylmäaine voi aiheuttaa loukkaantumisia ja seuraavia vaaratilanteita:



Varoitus! Räjähdysherkät ja helposti syttyvät aineet asennustilassa!

Ympäriinsä kulkeutuneet öljyn jäännökset voivat syttyä tuleen.

- Varmista, että asennustilassa ei ole ympäriinsä kulkeutunutta öljyn jäännöksiä.
- Pidä vaara-alue vapaana suorista ja epäsuorista syttymislähteistä.
- Ennen kunnossapidon hyväksymistä huolehdi tarvittavista luvista ja töistä, jotka aiheuttavat syttymislähteitä (esim. hionta, hitsaus, tms.)
- Jos kysymyksessä on työt, joista aiheutuu sytytyslähteitä (esim. juotto, hionta, hitsaus), pidä työpisteen lähelle sopivaa palosammutinta, joka vastaa normin EN 378-3 vaatimuksia.
- Älä vie asennustilaan avotulta ja kuumaa kaasua (esim. kynttilöitä, tulitikkuja, hitsausshelmiä, hitsauskipinöitä, hehkuva puuhiiltä tai tupakkaa).
- Varmista, että asennustilassa ei ole lämpimiä pintoja (esim. pattereita, keittolevyjä, hehkulamppuja, moottorikoteloita).
- Varmista, että asennustiloissa ei synny kitkalämpöä (esim. kuumat laakerit).



Varoitus terveydelle haitallisista ärsyttävistä aineista asennuspaikalla.

Jäljelle jäänyt seisova kylmäaine FKW-/HFKW voi höyrystyä. Kylmäainehöyryn hengittämien on haitallista terveydelle ja aiheuttaa ärsytystä ja hapenpuutetta.

- Ulosvirtaavaa kylmäainehöyryä ja -nestettä ei saa päästää viereisiin tiloihin, portaikkoihin, pihalle, käytäviin tai vedenpoistojärjestelmiin.
- Käytä hengityssuojainta.
- Jos teet kunnossapitotöitä korkeissa FKW-/HFKW-pitoisuuksissa, käytä ehdottomasti huoneilmasta riippumatonta hengityslaitetta.
- Huolehdi asennustilan hyvästä tuuletuksesta.
- Poista levinnyt kylmäainehöyry ja levinnyt kylmäaineneste turvallisesti.



Varoitus, kylmää!

Seisovan kylmäaineen FKW-HFKW lämpötila on alle 0 °C. Kosketus kylmäaineen NH3 kanssa aiheuttaa paleltumia.



- Käytä silmäsuojaimia.



- Käytä käsineitä.

- Varmista, että kyseinen laite on ennen kunnossapitotöiden alkamista paineeton tai ime käyttöneste ulos vastaavasta laitteesta.
- Kytke sähkölaitteisto jännitteettömäksi ja varmista se tahatonta uudelleen käynnistymistä vastaan.
- Irrota kunnostettava laite kylmälaitteistosta ja varmista kunnostettava laite.
- Alas käännettävien valulevyjen ansiosta lämmönvaihtolohkoihin, tuuletinmoottoreihin ja liitäntöihin on helppo päästä käsiksi.

## NAMIG



Aineellisten vahinkojen vaara!

Työskenneltäessä ventilaattoreiden ja putkiryhmän(lämmönvaihdin) tulo- ja poistoilmaohjainten parissa esineitä saattaa päästä ventilaattoreihin ja ne voivat vaurioittaa komponentteja.

- Kytke ventilaattorit ja mahdolliset sähkötoimisen sulatuksen lämmitystangot ennen kunnossapitotöiden aloittamista jännitteettömiksi ja varmista ne uudelleen päällekytkymistä vastaan.
- Älä jätä töiden päätyttyä esineitä ventilaattoreiden tulo- ja poistoilman ohjauksiin tai asennuspaikalle.
- Kun olet päättänyt työt, kiinnitä alas käännettävät valulevyt takaisin paikoilleen ja varmista ne asiatonta tai tahatonta avaamista vastaan.

### 10.1.3 Jokaisen kunnossapitotoimenpiteen jälkeen

## ⚠ OPOZORILO

Ulosvirtaava FKW-/HFKW-kylmäaine voi aiheuttaa henkilövammoja tai aineellisia vahinkoja ( [glej Muita vaaran aiheuttajia ovat FKW-/HFKW-kylmäaine , Stran 23](#))!

Suorita kunnossapitotöiden jälkeen seuraavat turvatoimenpiteet:

- Varmista kytkentä- ja käyttölaitteiden, mittaus- ja näyttölaitteiden sekä turvalaitteiden toiminta.
- Varmista käyttönestevarusteiden toiminta.
- Varmista, että käännettävät ventilaattorit (valinnainen) ja ylös käännettävät sivuseinät on kiinnitetty ja varmistettu tahatonta tai asiatonta avaamista vastaan.
- Varmista, että alas käännettävät valulevyt on kiinnitetty lähtöasentoon ja varmistettu tahatonta tai asiatonta avaamista vastaan.

- Tarkasta putkien merkinnät ja varmista niiden näkyvyys ja luettavuus.
- Tarkasta vastaavien rakenneosien kiinnitys ja korroosiosuoja.
- Varmista sähköliitännöiden (esim. ventilaattorien , mahdollisten sähkösulatuksen lämmitystankojen ) toiminta.
- Varmista, että asennuspaikan lämpötila ja ilmankosteus vastaa toimeksiannon tarjousasiakirjoja.
- Suorita painetesti ja tiivistarkastus (ks. Käyttöohje-käsikirja, laitteisto).
- Suorita vastaanottotesti ([glej Vastaanottotestin suorittaminen, Stran 48](#))
- Suorita toimintatesti (ks. Käyttöohje-käsikirja, laitteisto).

## 10.2 Tarkastus- ja huoltosuunnitelma

Turvateknisesti tärkeän laitteen, ilmajäähdyttimen, säännöllinen tarkastus on edellytys vaatimusten täyttymiselle. Toistuvat tarkastukset on annettava "pätevän henkilön" § 2, kohta 7, Saksan työturvallisuusmääräys (BetrSichV) tai hyväksytyin valvontaorganisaation tehtäväksi. Toiminnanharjoittajan on huolehdittava koko laitteiston ja laitteiston osien tarkastusväleistä turvateknisen arvioinnin perusteella. Kaikesta huolimatta, kuten kaikkien teknisten laitteiden kohdalla pätee, voi tapahtua onnettomuus. Kuitenkin on todettava, että onnettomuuden syynä ei ole tavallisesti materiaali- virheet vaan käyttövirheet.

Turvateknisesti tärkeän kylmälaiteiston osan höyrystimen säännöllinen tarkastus on edellytys vaatimusten täyttymiselle, vrt. normi EN 378. Toistuvat tarkastukset on annettava "pätevän henkilön" § 2, kohta 7, Saksan työturvallisuusmääräys (BetrSichV) tai hyväksytyin valvontaorganisaation tehtäväksi. Toiminnanharjoittajan on huolehdittava koko laitteiston ja laitteiden osien tarkastusväleistä turvateknisen arvioinnin perusteella. Kaikesta huolimatta, kuten kaikkien teknisten laitteiden kohdalla pätee, voi tapahtua onnettomuus. Kuitenkin on todettava, että onnettomuuden syynä ei ole tavallisesti materiaali- virheet vaan käyttövirheet.

Suoritettavat tarkastukset in esitetty seuraavissa osissa ajallisesti järjestettyinä tarkastuslistoina.

### 10.2.1 Ventilaattorit

Valmistajan käyttöohje on etusijalla. Güntner GmbH & Co. KG suosittelee noudattamaan seuraavaa tarkastus -ja huoltosuunnitelma.

p = päivittäin, vi = viikottain, k = kuukausittain, vu = vuosittain				
Suoritettavat työt	p	vi	k	vu
Tarkasta ventilaattorit lian, huurteen ja jään varalta. • Likakertymien yhteydessä: Puhdista ventilaattorit ( <a href="#">glej Laitteen puhdistus, Stran 60</a> ) • Huurre- ja jääkertymien yhteydessä: Sulata laite ( <a href="#">glej Laitteen sulattaminen, Stran 65</a> )	X			
Tarkasta ventilaattorikäytön tasainen käynti. • Laitteessa havaittu ääntä: Poista epätasapaino • Kiristä tai korjaa tarvittaessa siipien kiinnityksen tai säädöt				X *
Ventilaattorilaakeri: Käyntiäänessä ja käynnin tasaisuudessa muutoksia • Vaihda laakeri				X *
Tuuletinmoottori: Tarvitaanko uusi laakerointi? • Laakerin tai moottorin vaihto, tarvittaessa moottorin puhdistus ja parantelu				X *

p = päivittäin, vi = viikottain, k = kuukausittain, vu = vuosittain				
Suoritettavat työt	p	vi	k	vu
Ventilaattorin juoksupyörä: Ruuvien korrosio (kun siivet on ruuvattu kiinni) • Vaihda ruuvit				X *
Tuulettimen siivet: Korrosiota siivissä tai vaurioituneet siivet • Vaihda siivet tai juoksupyörä				X *
Tuulettimen suojaritilä: Kiinnitys irti • Kiristä kiinnitys				X *
Tuulettimen suojaritilä: Kiinnityksessä korrosiota • Uusi kiinnitys				X *

\*) suositus: puolivuositain

## 10.2.2 Laitteen putkiryhmä (lämmönvaihdin)

### OPOZORILO

Ulosvirtaava FKW-/HFKW-kylmäaine voi aiheuttaa henkilövammoja tai aineellisia vahinkoja ( [glej Muita vaaran aiheuttajia ovat FKW-/HFKW-kylmäaine , Stran 23](#))!

p = päivittäin, vi = viikottain, k = kuukausittain, vu = vuosittain				
Suoritettavat työt	p	vi	k	vu
Tarkasta putkiryhmä lian, huurteen ja jään varalta. • Likakertymien yhteydessä: Puhdista putkiryhmä ( <a href="#">glej Laitteen puhdistus, Stran 60</a> ). • Huurre- ja jääkertymien yhteydessä: Sulata laite ( <a href="#">glej Laitteen sulattaminen, Stran 65</a> ).				X*
Tarkasta, onko putkiryhmän yleiskunto hyvä • Vaurioita havaittavissa: Korjaa vauriot				X*
Putkiryhmän käyttöpisteen tarkastus ( <a href="#">glej Käyttö, Stran 51</a> ) • Ventilaattorin tehon muutoksia todettavissa: Palauta tarpeelliset laitteenpuoleiset edellytykset . • Pintalämpötilan muutoksia todettavissa: Palauta tarpeelliset laitteenpuoleiset edellytykset .				X*
Tarkasta putkiryhmien ja liitäntöjen tiiviys. • Korjaa vialliset laiteosat ( <a href="#">glej Vuotojen poisto, Stran 60</a> ).				X *
Tarkasta, onko putkiryhmään kerääntynyt käyttönestettä. • Palauta tarpeelliset laitteenpuoleiset edellytykset.				X
Tarkasta, onko putkiryhmään kertynyt korrosiota. • Korrosiota tai vaurioita ydinputkissa, lamelleissa, kannatinrakenteissa, putkiliitännöissä, kiinnityksissä: Korjaa vialliset laiteosat.				X *

\*) suositus: puolivuositain

## Hoito- ja huoltosuunnitelma

Toimenpide	Väline	Väliaika
Huurteen poisto tai osapuhdistus	Mekaaninen	Tarpeen mukaan (silmämääräinen tarkastus)
Putkiryhmän sulatus (lämmönvaihdin)	Kiertoilma, sähkö, automaattinen sulatuslaite; sulatuslukituslaite (läppä, shut-up)	Paikallisten olosuhteiden mukaan (sisään tunkeutuvan kosteuden aiheuttama kuormitus, esim. ilma tai jäähdytettävä kohde); vähintään kun jääkerros on 1 mm.
Koko puhdistus	Lämminvesi tai ympäristöstävällinen puhdistusaine	120 tunnin jälkeen
Vuototesti		Joka 6. kuukausi
Korroosiosuojatesti		Joka 6. kuukausi
Puhdista putkiryhmä vain (HydroSpray-laitteet)	<a href="#">glej Hydraulinen puhdistus, Stran 63</a>	Kuukausittain
Puhdista putkiryhmä vain (HydroSpray-laitteet)		

## 10.3 Kunnossapitotyöt

### 10.3.1 Vuotojen poisto

#### ⚠ OPOZORILO

FKW-/HFKW-kylmäaine voi aiheuttaa henkilövammoja ( [glej Muita vaaran aiheuttajia ovat FKW-/HFKW-kylmäaine, Stran 23](#) )!

- Anna vuodot mahdollisimman nopeasti ammattilaisen tarkastettavaksi.
- Älä täytä muuta ainetta kuin mikä on mainittu tarjousasiakirjoissa.
- Ota laite käyttöön vasta, kun kaikki epätiivit kohdat on kunnostettu.

► Suorita kaikki työt, mukaan luettuna paine-, vastaanotto ja toimintatesti ([glej Vastaanottotestin suorittaminen, Stran 48](#), sekä [glej Käyttövalmiuden tarkastus, Stran 49](#)).

## 10.4 Laitteen puhdistus

### 10.4.1 Yleistä

Puhdista koskee: Toiminnanharjoittajan on tarkastettava puhdistusaineiden yhteensopivuusympäristön- ja materiaalin kanssa. Ympäristöä vahingoittavat aineet, kuten happoja muodostavat aineet, eivät ole sallittuja.

Käytettäessä HACCP-sertifioituissa tiloissa, laite on otettava mukaan pakollisiin puhdistusprosesseihin.

**ACHTUNG - ATTENTION - ATTENTION - ATE**

Bei der Verwendung von Reinigungsmitteln in Kühlräumen, ist auf die Korrosionsbeständigkeit der Materialien des Kühlers gegenüber dem verwendeten Reinigungsmittel zu achten!

When cleaning agents are used inside the cold room, the corrosion resistance of the cooler materials to the applied cleaning agent has to be observed!

Lors de l'utilisation des détergents dans les chambres froides, il faut observer à la résistance à la corrosion des matériaux de l'appareil qui entrent en contact direct avec les détergents.

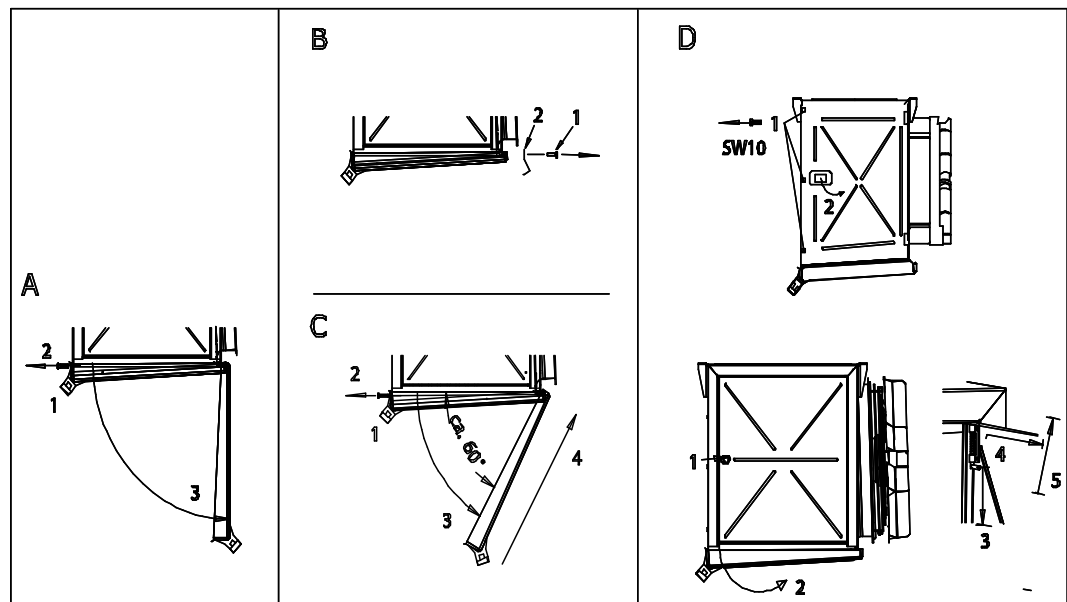
Cuando se apliquen agentes limpiadores en los productos instalados en cámaras frías, se debe tener cuidado que no corroen los materiales usados para la construcción del producto!

- ▶ Puhdista kotelo huuhtelemalla lämpimällä vedellä (n. +25°C) ja/tai ympäristöystävällisellä puhdistusaineella.
- ▶ Huuhtelee puhdistuksen jälkeen huolellisesti vedellä.
- ▶ Anna kotelon kuivua kunnolla.
- ▶ Käännettävä valulevy kiinnitetään lähtöasentoon ja varmistetaan tahatonta tai asiatonta avaamista vastaan.
- ▶ Tarkasta käyttönesteiden puoleiset ja sähköliitännän liitännät ([glej Käyttövalmiuden tarkastus, Stran 49](#)).

**10.4.2 Valukaukalon ja sivuverhouksen poisto**

Puhdistus- ja huoltotöitä varten valukaukalo ja sivuverhous voidaan poistaa. Valukaukalo on varustettu kaukalon lukituksella, joka pitää nyt poistaa.

Toimi seuraavalla tavalla:



Poista valukaukalo ja sivuverhous

Käyttö:	
A	Käännä valukaukalo alas
1	Ruuvaa poisto-osan ruuvit irti
2	Irrota ruuvi
3	Käännä kaukalo alas
B	Poista pidikekulma
1	Irrota ruuvi
2	Poista pidikekulma
C	Irrota kaukalo
1	Ruuvaa poisto-osan ruuvit irti
2	Irrota ruuvi
3	Käännä kaukalo alas
4	Kaukalon irrottaminen: Työnnä kaukaloa ylöspäin
D	Poista sivuverhous
1	Irrota ruuvit (avainväli 10)
2	Avaa sivuverhous
3	Vedä jousinasta alas
4	Käännä sivuverhous ulos
5	Nosta sivuverhousta ja poista se

### 10.4.3 puhdista putkiryhmä

Käännettävien tai poistettavien valulevyjenkäännettävien valulevyjen lämmönvaihdinlohkon puhdistus on helppoa ja yksinkertaista.

- ▶ Tyhjennä laite (ks. Käyttöohje-käsikirja, laitteisto).
- ▶ Laitteen lukitseminen (ks. käyttöohje-käsikirja).
- ▶ Ventilaattoreiden tehon katkaiseminen (ks. käyttöohje-käsikirja, laitteisto).
- ▶ Suorita sulatus, (ks. käyttöohje-käsikirja).
- ▶ Puhdista putkiryhmä (lämmönvaihdin) jonkin seuraavan menetelmän mukaan:
  - Puhdistus paineilmalla ([glej Puhdistus paineilmalla, Stran 63](#))
  - Hydraulinen puhdistus ([glej Hydraulinen puhdistus, Stran 63](#))

## NAMIG

Aineellisten vahinkojen vaara!

Jos paine on liian korkea, etäisyys liian vähäinen tai jos puhdistussäde osuu vinoon lamellien päälle, lamellit voivat vaurioitua. Mekaaninen puhdistus kovilla välineillä (esim. teräsharjalla, ruuvitalalla tms.) vaurioittaa lämmönvaihdinta.

- Käytä painetta maks. 50 bar hydraulisessa puhdistuksessa tai 80 bar puhdistettaessa paineilmalla!
- Pidä kiinni minimietäisyydestä lamelleihin 200 mm!
- Ohjaa säde aina pystysuoraan (maks.  $\pm 5$  astetta poikkeama) lamellin päälle!
- Älä käytä kovia välineitä puhdistuksessa!

- ▶ Käännettävät valulevyt kiinnitetään lähtöasentoon ja varmistetaan tahatonta tai asiatonta avaimista vastaan.
- ▶ Kytke ventilaattorit päälle, (ks. Käyttöohje-käsikirja).
- ▶ Avaa imupuoli, (ks. Käyttöohje-käsikirja).
- ▶ Avaa käyttönesteen syöttö, (ks. Käyttöohje-käsikirja).

#### 10.4.3.1 Puhdistus paineilmalla

- ▶ Puhalla putkiryhmä paineilmalla (paine maks. 80 bar) lian ja epäpuhtauksien poistamiseksi. **OHJE! Pidä paineilmalaitteen suihketta pystysuoraan putkiryhmää kohden (maks. ±5 asteen poikkeama), jotta voit estää lamellin taittumisen.**

#### 10.4.3.2 Hydraulinen puhdistus

### ⚠ OPOZORILO



Varoitus vaarallisesta sähköjännitteestä!

Suora tai epäsuora koskeminen jännitteisiin osiin kuten moottoreihin ja sähköjohtoihin voi aiheuttaa vaikeita loukkaantumisia ja jopa kuoleman. Vesi tai puhdistusaine johtavat sähköisesti.

- Kun käytät vesi- tai höyrysädetä, kytke ventilaattorit ja mahdollisen sähkötoimisen sulatuksen lämmitystangot jännitteettömiksi ja varmista asiatonta päällekytkemistä vastaan.

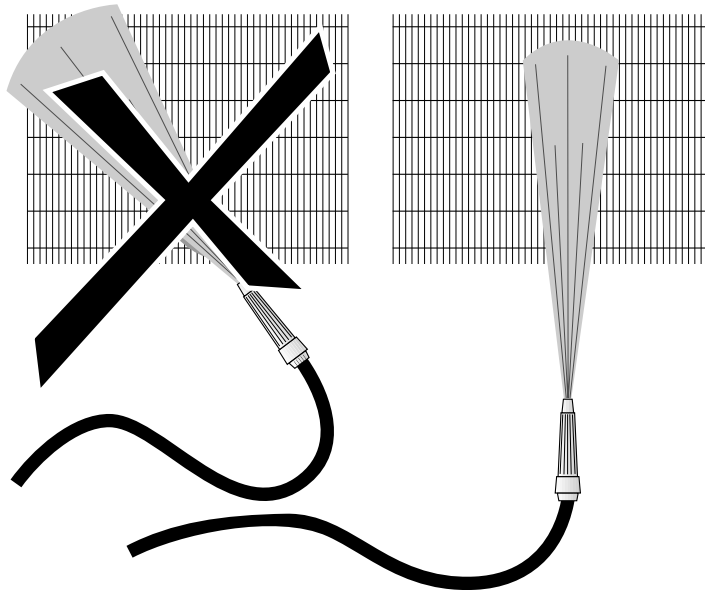
### NAMIG

Aineellisten vahinkojen vaara!

Vesi- tai höyrysäteet voivat vaurioittaa ventilaattoreita, sähköjohtoja ja muita rakenneosia.

- Varmista, että säteet eivät osu sähköliitäntöihin ja moottoreihin sekä rakenneosiin ja asennuspaikalle varastoituun tavarahan. Peitä tavarat tarvittaessa.
- ▶ Pois pahoin kosteutunut tai rasvautunut lika korkeapainevesisuihkeella (paine kork. 50 bar), höyrypainesäteilijällä (paine kork. 50 bar), varmista väh. 200 mm etäisyys lattasuihkesuuttimella, käytä tarvittaessa neutraalia puhdistusainetta, suihkuta aina ilmansuuntaa vastaan. Huomaa:
  - Öljy- ja rasvapitoisten kertymien yhteydessä on järkevää lisätä veteen puhdistusainetta.
  - Jos käytetään kemiallisia aineita, varmista, että ne sopivat yhteen laitteen materiaalin kanssa. Huuhtele laite käsittelyn jälkeen.

- Puhdistus suoritetaan sisältä ulospäin ja ylhäältä alaspäin (aina vastakkaiseen suuntaan liikaan nähden), jotta lika voidaan poistaa siististi.
- Pidä puhdistuslaitteen suihketta pystysuoraan putkiryhmää (lämmönvaihdin) kohden (maks.  $\pm 5$  asteen poikkeama), jotta voit estää lamellin taantumisen.



- ▶ Puhdistusta pitää jatkaa niin kauan, kunnes kaikki lika on poistettu.

#### 10.4.4 Puhdista ventilaattorit

### ⚠ OPOZORILO

Leikkuuvaara, tarttumisvaara!

Pyörivät ventilaattorin siivet voivat aiheuttaa leikkuuvammoja sormiin, vaurioittaa käsiä ja imaista sisäänsä kaikkea irtonaista kuten hiuksia, kaulaketjuja tai vaatteiden osia.

- Kytke laite jännitteettömäksi ennen kunnossapitotöiden aloittamista. Varmista laite tahatonta uudelleen käynnistymistä vastaan poistamalla laitteen sähkövarokkeet. Varmista laite sopivan varoituskyltin avulla tahatonta käynnistymistä vastaan.
- Palauta ventilaattoritkäännettävät valulevyt uja suojaritilät, jotka avattiin huoltoa varten, takaisin alkuperäiseen tilaan enne laitteen käyttöönottoa!

Epäpuhtaudet ja huurre / jää pitää poistaa ventilaattoreista ja ventilaattorin suojaritiloista säännöllisesti, koska nämä aiheuttavat muuten epätasapainoa ja voivat jopa rikkoa laitteet tai vaikuttavat tehoa laskien. Itse tuuletinmoottorit ovat huoltovapaita.

- ▶ Kytke laite jännitteettömäksi ja varmista se tahatonta päälle kytkemistä vastaan.
- ▶ Puhdista ventilaattori jonkin seuraavan menetelmän mukaan:  
**OHJE! Aineellisten vahinkojen vaara! Mekaaninen puhdistus kovilla välineillä (esim. teräsharjalla, ruuvitmeisselillä tms.) vaurioittaa ventilaattoria: Ei sallittua!**

- Puhdistus paineilmalla: Puhalla tuuletin paineilmalla (paine maks. 10 bar, minimietäisyys väh. 200 mm) lian ja epäpuhtauksien poistamiseksi. Puhdistusta pitää jatkaa niin kauan, kunnes kaikki lika on poistettu.
  - Puhdistus paineilmalla ja harjalla: Poista kuiva pöly tai lika harjalla, käsihuiskalla tai paineilmalla (paine maks 10 bar, minimietäisyys väh. 200 mm) tai tehokkaalla teollisuusimurilla. Huomaa: Käytä pehmeitä harjoja (ei teräsharjoja tms.!) Puhdistusta pitää jatkaa niin kauan, kunnes kaikki lika on poistettu.
- ▶ Asenna suojaritilä
  - ▶ Kytke laite päälle

## Ohjeita pois käännettäviä valulevyjä varten

Jos laitteissa on alas käännettävät valulevyt, nämä pitäisi avata puhdistuksen helpottamiseksi, poistaa tai kääntää pois. Tällöin pitää kiinnittää huomio myös moottoreiden roiskesuojaan.

Puhdistuksen jälkeen käännettävät valulevyt palautetaan lähtöasentoon ja kiinnitetään paikoilleen ja varmistetaan tahatonta tai asiatonta avaamista vastaan.

## 10.5 Laitteen sulattaminen

### 10.5.1 Sulattamisohjeita

#### ⚠ OPOZORILO

Kääntyvä valukaukalo voi aiheuttaa loukkaantumisia tai aineellisia vahinkoja!

Alas tippuvat laitteen osat, vesi- tai jäämassat aiheuttavat vaaratilanteen valukaukaloa alas laskettaessa.

Puhdistus- ja huoltotöiden aikana ei saa olla henkilöitä vaara-alueella laitteen alapuolella. Valukaukalon voi kääntää alaspäin puhdistusta tai huoltoa varten ja se on suojattu kaukalon varmistimella alas tippumista vastaan. Kuitenkin laitteen osia, vesi- tai jäämassoja voi pudota alas kaukaloa käännettäessä.

Laitteen ajoissa suoritettu sulattaminen takaa jatkuvan käyttövarmuuden ja tilanteiden välttämisen, jotka johtavat seisokkiin tai häiriöihin. Koska paikalliset olosuhteet vaikuttavat laitteen käyttäytymiseen ja sulatusväleihin erittäin paljon, käytön aikana täytyy tarkastaa säännöllisesti ja tarkoituksenmukaisesti putkilevyjen (lämmönvaihtimen) huurtuminen ja/tai jäätyminen. Laitteen sulatusohjeet:

- Säännöllinen tarkastus huurtumisen ja/tai jäätyminen vuoksi. Jos huurteen paksuus on enintään 1 mm lamellinpuolta kohden, laite pitää sulattaa, jotta laitteen moitteeton toiminta voitaisiin taata.
- Sulattamisen aloittaminen ajoissa.

Sulattamisvälit riippuvat sisään tunkeutuvasta (esim. jäähdytystilan oven kautta) tai sisään pääsevästä kosteudesta (esim. jäähdyttävä aine). Tällöin on huomioitava, että lämpötilaero käyttönesteen ja ilman sisääntulolämpötilan välillä ratkaisee, kuinka usein sulatus suoritetaan.

- Laite suurella lämpötilaerolla: sulatus usein,
- laite pienellä lämpötilaerolla: sulatus harvemmin.

Vaihtelevat käyttötilat on myös huomioitava, esim. käytössä tapahtuvat muutokset asennuspaikalla. Sulatuskertojen määrään voi myös vaikuttaa ilmapuolen vaikutus. Laitteen liian lyhyt etäisyys seinään, kahden vastakkain sijoitetun laitteen liian vähäinen etäisyys toisistaan, alatuuletus heti ilmanulostulon jälkeen, väärin sijoitetut tavarat (liian korkealla, ei etäisyyttä seinään, poikittain ilman suuntaan nähden) aiheuttavat kaikki sulatuskertojen lisääntymistä.

## Täydellinen sulatus

Kun sulatus lopetetaan, täytyy varmistaa, että sulatus suoritettiin täydellisesti. Tämä edellyttää oikean sulatuslämpötilan valitsemista.

- Liian matala sulatuslämpötila vaikuttaa negatiivisesti laitteen hyötysuhteeseen sulatuksesta sulatukseen muodostamalla ns. "jääpesiä".
- Liian korkea sulatuslämpötila aiheuttaa äärimmäistä veden höyrystymistä, joka aiheuttaa laitteen ympäristössä huurteen ja jään muodostumista.

## Rauhoittumisaika

Sulattamisen jälkeen ja laitteen kytkemisen välillä on tarpeellista pitää ns. rauhoittumisväli (ohjearvo n. 5 ... 8 min), koska tänä aikana putkiryhmä (lämmönvaihdin) kuivuu kokonaan ja vesi tippuu alas valukaukaloon.

## Viivästynyt ventilaattorin käynnistys

Jos ventilaattoreiden päälle kytkemien viivästyy edelleen (ohjearvo n. 3 ... 5 min), sulalämpö otetaan vastaan putkiryhmästä (lämmönvaihdin) eikä sitä puhalleta kosteanlämpimänä ilmaan.

## 10.5.2 Sulatuksen säätö

- Sulatus aloitetaan esiasetetun aikavälin jälkeen tai tarvittaessa.
- Sulatuksen lopettaminen pitää suorittaa kaksi kertaa (aika/lämpötila tai lämpötila/lämpötila).
- Sulatuskäytössä (kiertoilma, sähkö) on varmistettava oikanlainen sulatusanturin asennus. Katso seuraavassa esitetty sulatusmenetelmä.
- Suositus, suorita sulatus seuraavien ajallisten vaiheiden mukaan:

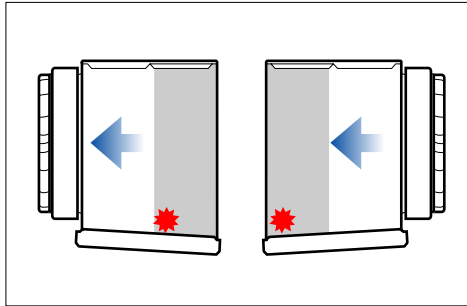
## Sähkötoiminen sulatus

Kylmäkäyttö	X					
Imukäyttö		X				
Sulatuskäyttö			X			
Valumisvaihe				X		
Jäätymisvaihe					X	
Kylmäkäyttö						X
Ventilaattorit	Käyttö	Käyttö	OFF	OFF	OFF	Käyttö

Eri vaiheiden kesto riippuu monesta tekijästä (esim. lämpötila, kosteus, jne.) jokaisessa tapauksessa erikseen.

### 10.5.3 Kiertoilmasulatus

Käytettäessä laitteita huonelämpötilassa plussan puolella (plus-jäähdytystilat) ja höyrystymislämpötiloissa  $t_0 = 0 \dots -5^\circ\text{C}$  yleensä riittää kiertoilmasulatus: Jos käyttönestettä johtavat johdot ovat suljettuja, tarvittava sulatuslämpö tuotetaan ventilaattorin lämpövirran ja ilman lämpötilan avulla plus-alueella. Mutta myös tässä pätee: Vasta täydellisen sulamisen jälkeen kylmäkäyttö voidaan taas ottaa vastaan kuten kuvattu.

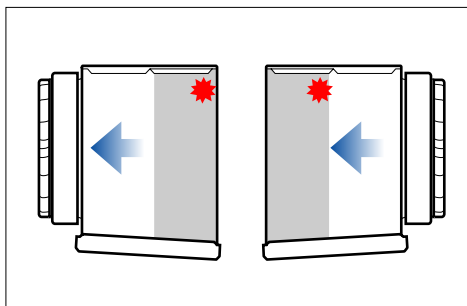


Suosittelava sulatusanturin sijoitus

### 10.5.4 Sähkötoiminen sulatus

Jos huoneessa on useampia laitteita, sähkötoimisen sulatuksen yhteydessä pitäisi välttää molemminpuolista sulatusta, koska molemminpuolinen vaikutus olisi tässä tapauksessa haitallista. Näitä vaikutuksia ovat lämmönpoisto sulatettavista laitteista ja näin sulatuksen viivästyminen ja toisaalta lisäkuormitus laitteiden kostean ilman ja lämmön vuoksikylmäkäytössä. Sen sijaan suositellaan molemminpuolisuuden sijasta ryhmäsulatusta. Tällöin useampia laitteita kootaan sulatusryhmäksi. Jos vain yksi ryhmä sulatetaan, muut ryhmät on kytkettävä pois päältä. Tällä tavalla rajoitetaan tilan lämpötilannousun yhteydessä, joka ei ole molemminpuolisen sulatuksen yläpuolella, laitteiden molemminpuolista vaikutusta, kuten yllä on esitetty, minimiin.

Tällöin on huomioitava: Molemminpuolisessa sulatuksessa tilan sisällä (ryhmäsulatus) on käytettävä sulatussulkuaitteita (sulatusläppiä, kankaisia sulkulaitteita)! Jotta laitteiden ylikuumeneminen voitaisiin estää, täytyy suorittaa asennuspaikan valvonta turvalaitteella (lämpötilanrajoitin; laitteiston suunnittelun yhteydessä suunniteltava) määräyksen EN 60519-2; VDE 0721; T. 411 mukaan. Käyttö ilman lämpötilan valvontalaitetta ei ole sallittua! Maksimista sallitusta varokkeesta 20 A on ehdottomasti pidettävä kiinni. Vähimmäisetäisyydet on ilmoitettu toimeksiantokohtaisessa liitântäkaaviossa. Jotta sallittu paine ei ylittyisi laitteessa sähkötoimisen sulatusjärjestelmän vuoksi, sähkötoimiseen sulatuksen yhteydessä on järjestettävä normin EN 378-2 mukaisesti joko käyttönesteen varastointi tai samanarvoinen imukytkentä.

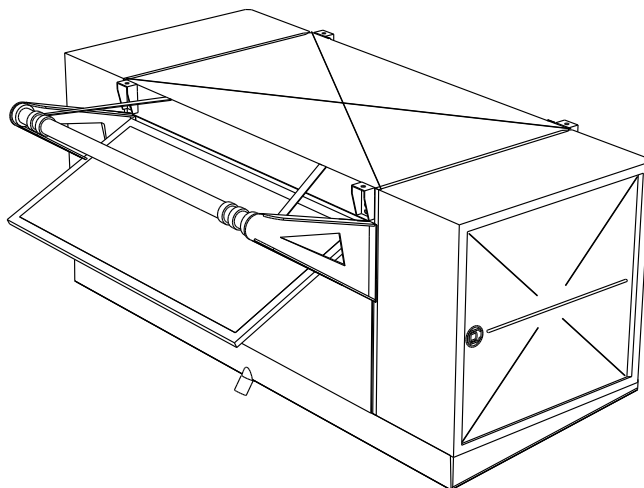


Suosittelava sulatusanturin sijoitus

## 10.5.5 Muita sulattamisohjeita

Valumakaukaloiden poistovirtauksien pitää olla lämmitettyjä (paitsi plus-jäähdytystiloissa), jotta jäätä ei pääse muodostumaan.

Saatavilla olevia sulatussulkulaitteita (sulatusläppiä, kankaasta valmistettuja sulkulaitteita) on ehdottomasti käytettävä, jotta laiteryhmän ulkopuolelle ei pääse syntymään vesihöyryä ja näin huurretta tai jäätä. Katso "Käyttö- ja asennusohje", sulatusläppi".



Kankaisten sulkulaitteiden käyttö on sallittua vain ventilaattorin kiertolämmityksen yhteydessä pienemmällä lämmitysteholla ja vastaavien asennustarvikkeiden ollessa saatavilla.

### NAMIG

Tekstiilien sulatussulkulaitteen (esim. shut-up) käyttö aiheuttaa kylmäkäytöllä ylimääräisiä painehäviöitä ilmapuolella. Tämä on ehdottomasti huomioitava suunnittelun yhteydessä.

## **11 Kaaviot**

### **11.1 Sähköalan dokumentit**

#### **11.1.1 Tuuletinmoottorin liitântäkaavio**

---

Katso tuulettimen moottorin liitinkotelon katon sisäpuoli.

#### **11.1.2 Liitântäkotelo / sähköt. sulatus**

---

Katso toimeksiantokohtaiset tarjousasiakirjat.