

Szerelési útmutató (eredeti)

Szállítás | Szerelés | Üzemeltetés | Karbantartás



Termékcsalád:	Léghűtő
A gyártási sorozat leírása:	Fali/mennyezeti léghűtő
Gyártási sorozat:	GGHN.2

Tartalomjegyzék

1	Fontos alapvető információk.....	5
1.1	Biztonsági útmutatások.....	5
1.1.1	A gépkönyv figyelembevétele.....	5
1.2	Az EN 378 szabványsorozat jelentősége - hűtölétesítmények és hőszivattyúk - biztonságtechnikai és környezeti követelmények.....	5
1.3	Felelőségek.....	5
1.3.1	A gyártó felelőségei.....	5
1.3.2	A berendezés, valamint a hűtőrendszer telepítőjét terhelő felelősség.....	6
1.3.3	A tulajdonos vagy üzemeltető felelőségei.....	6
1.4	Jogi utalások.....	7
1.5	Gépkönyv.....	8
1.5.1	Érvényességi kör.....	8
1.5.2	Felépítés és együttes érvényességű dokumentumok.....	8
1.6	Konvenciók.....	8
1.6.1	Megjelenítési konvenciók.....	8
1.6.2	Rövidítésjegyzék.....	8
1.7	Konvenciók biztonsági jelölésekre és tanácsokra.....	9
1.7.1	Általános biztonsági jelölések és azok jelentése ebben a gépkönyvben.....	9
1.7.2	Figyelmeztető jelölések és azok jelentése ebben a gépkönyvben.....	9
1.7.3	Tiltási jelölések és azok jelentése ebben a gépkönyvben.....	11
1.7.4	Előírások jelölése és azok jelentése ebben a gépkönyvben.....	11
2	Biztonság.....	13
2.1	Jelölés a készüléken.....	13
2.1.1	Biztonsági jelölések a készüléken.....	14
2.1.2	Egyéb jelölések és információk a készüléken.....	17
2.2	Alapvető biztonsági tanácsok.....	21
2.2.1	Viselkedés vészhelyzetben.....	21
2.2.2	Követelmények a személyzettel szemben, a gondosság kötelezettsége.....	22
2.3	Rendeltetésszerű használat.....	22
2.3.1	Rendeltetésszerű használat.....	22
2.3.2	Üzemeltetési feltételek.....	22
2.3.3	Nem rendeltetésszerű használat.....	23
2.4	Egyéb mechanikus veszélyek.....	24
2.4.1	Lamellák, éles készüléksarkok és -élek.....	24
2.4.2	Lehajtható csepegtetőedény.....	25
2.4.3	Ventilátorok.....	25

2.4.4	Lehajtható oldallemezek.....	27
2.5	Egyéb elektromos veszélyforrások.....	28
2.6	Egyéb termikus veszélyek.....	29
2.6.1	Fagyásveszély.....	29
2.6.2	Befagyás veszélye.....	29
2.7	hűtőközeg glikol következtében fennmaradó kockázatok.....	29
2.8	Egyéb veszélyek rezgések által.....	31
2.9	Egyéb veszélyek nyomás alatti alkatrészek által.....	32
2.10	Egyéb veszélyek hibás beszerelés miatt.....	32
2.11	Egyéb veszélyek üzem közbeni törés által.....	34
2.12	Egyéb veszélyek kirepülő tárgyak vagy folyadék által.....	34
2.13	Egyéb veszélyek ártalmatlanításnál.....	34
3	Műszaki adatok.....	36
3.1	Készülék (jellemző értékek).....	36
3.2	Ventilátorok.....	37
4	Felépítés és funkció.....	38
5	A szellőztető motorja.....	39
6	Szállítás és tárolás.....	40
6.1	Biztonság.....	40
6.2	Szállítás és tárolás.....	40
6.3	Tárolás beszerelés előtt.....	41
7	Elhelyezés és első üzembe helyezés.....	43
7.1	Biztonság.....	43
7.1.1	Biztonsági tanácsok az elhelyezéshez és első üzembe helyezéshez.....	43
7.1.2	Létesítményoldali biztonsági követelmények.....	44
7.1.3	Ügyfélspecifikus biztonsági intézkedések.....	45
7.2	Elhelyezési helyvel szembeni követelmények.....	46
7.3	A készülék kicsomagolása.....	48
7.4	Beszerelés.....	50
7.4.1	Létesítmény-specifikus követelmények a feszültségmentes beszereléshez.....	50
7.4.2	Készülék beszerelése.....	51
7.4.3	Tanácsok a ventilátor elfordítóberendezésének beszereléséhez.....	52
7.5	Tanácsok a készülék csatlakoztatásához.....	56
7.5.1	Lefolyóvezeték csatlakoztatása a csepegtetőedényhez.....	56
7.5.2	A készülék csatlakoztatása a hűtőrendszer.....	57
7.5.3	A készülék elektromos csatlakoztatása és biztosítása.....	58
7.6	Átvételi ellenőrzés végrehajtása.....	59
7.7	Üzemképesség ellenőrzése.....	60

7.8	Készülék első üzembevétele.....	60
8	Üzemelés.....	62
8.1	Biztonság.....	62
8.2	Készülék üzembe vétele.....	62
8.3	Készülék üzemben kívül helyezése.....	63
8.4	Készülék leállítása.....	63
8.5	Készülék üzembevétele leállítás után.....	64
8.6	Készülék átállása egy másik munkaközegre.....	64
9	Hibakeresés.....	65
9.1	Biztonság.....	65
9.2	Szervíz.....	65
9.3	Hibakeresési táblázat.....	65
10	Üzemben tartás.....	66
10.1	Biztonság.....	66
10.1.1	Minden üzemben tartás előtt.....	66
10.1.2	Minden karbantartásnál.....	66
10.1.3	Minden üzemben tartás után.....	68
10.2	Ellenőrzési és karbantartási terv.....	68
10.2.1	Ventilátorok.....	68
10.2.2	Készülék csőkötege (hőcserélő).....	69
10.3	Üzemben tartási munkálatok.....	71
10.3.1	Szivárgások megszüntetése.....	71
10.4	Készülék tisztítása.....	71
10.4.1	Általános.....	71
10.4.2	A csepegtetőedény és az oldalburkolat leszerelése.....	73
10.4.3	Csőköteg leolvasztása és tisztítása.....	74
10.4.4	Ventilátorok tisztítása.....	76
10.5	Készülék leolvasztása.....	78
10.5.1	Tanácsok a leolvasztáshoz.....	78
10.5.2	Leolvasztás szabályozása.....	79
10.5.3	Légkeringető leolvasztás.....	79
10.5.4	Elektromos leolvasztás	80
10.5.5	További tanácsok a leolvasztáshoz.....	80
11	Tervrajzok.....	82
11.1	Elektromos dokumentáció.....	82
11.1.1	Ventilátormotor kapcsolási rajz.....	82
11.1.2	Elektromos leolvasztás csatlakozási terv (választási lehetőség; tartozékok vevő kérésére).....	82

1 Fontos alapvető információk

1.1 Biztonsági útmutatások

1.1.1 A gépkönyv figyelembevétele

VIGYÁZAT

- ▶ Tartsa a gépkönyvet mindig a készülék közvetlen közelében
- ▶ Biztosítsa, hogy a gépkönyv mindig hozzáférhető legyen az összes személy számára, aki bármilyen formában kapcsolatban van a készülékkel.
- ▶ Biztosítsa, hogy a gépkönyvet az összes személy elolvassa és megérti, aki bármilyen formában kapcsolatban van a készülékkel.

1.2 Az EN 378 szabványsorozat jelentősége - hűtőlétesítmények és hőszivattyúk - biztonságtechnikai és környezeti követelmények

Az EN 378 biztonságtechnikai és környezeti követelményekkel foglalkozik a hűtőlétesítmények és hűtőberendezések tervezésével, építésével, előállításával, elhelyezésével, üzemeltetésével, karbantartásával és ártalmatlanításával kapcsolatban.

Az EN 378 hűtőlétesítmények és hűtőberendezések gyártóinak, létesítőinek és üzemeltetőinek szól (lásd 1.3. Felelőségek fejezetben).

Az EN 378 célja, hogy a hűtőlétesítményekből, hűtőberendezésekből és munkaközegből (hűtőközegek és hűtési közegek) a személyekre, tárgyakra és környezetre irányuló lehetséges veszélyeztetést a minimumra korlátozzák.

Nem kielégítő biztonsági intézkedések ill. biztonságtechnikailag releváns előírások figyelmen kívül hagyása az alábbiakhoz vezethet:

- Alkatrészek törése vagy repedése, szétrepülő anyagok veszélye (veszélyeztetés alacsony hőmérsékleti befolyás, túl magas nyomás, a folyadékfázis közvetlen behatása, gépek mozgó alkatrészei által)
- Munkaközeg kiömlése, törés vagy szivárgás után, hiányos tervezés, szakszerűtlen üzemeltetés, elégtelen karbantartás, helyreállítás, töltés és ártalmatlanítás miatt (veszélyeztetés éghetőség, robbanóképesség, idegrendszeri zavarok, fulladás, pánik által)
- A munkaközeg kiömlése törés vagy szivárgás után, melyet hiányos tervezés, szakszerűtlen üzemeltetés, elégtelen karbantartás, helyreállítás, töltés és ártalmatlanítás okoz (veszélyeztetésgyűlékonyság, robbanékonyosság, idegrendszeri zavarok, oxigénhiány, vegyi reakcióképesség, bőrfagyás, pánik által)
- Kiszökő munkaközeg égése vagy robbanása, ezt követő égési veszéllyel

1.3 Felelőségek

1.3.1 A gyártó felelőségei

Az ebben a gépkönyvben a készülék üzembiztonságának fenntartásához, a szállítás közbeni esetleges veszélyeztetések elkerüléséhez, elhelyezéshez és beszereléshez, üzembe helyezéshez és üzemeltetéshez, karbantartási intézkedésekhez (tisztítás, üzemben tartás és helyreállítás) adott tanácsok kizárólag a készülékre vonatkoznak.

A gyártó felelőssége a készülék EN 378-2 szerinti kialakításában (tervezés, gyártás és vizsgálat) van dokumentálva.

A szerkezeti és forrasztási anyagokat úgy alakították ki, hogy az előrelátható mechanikai, termikus és kémiai igénybevételeknek ellenálljanak, és ellenállóak legyenek a felhasznált munkaközeggel és a munkaközeg-keverékkel szemben.

A készülék munkaközegvívó részei (magcsövek, elosztó-, gyűjtőcső) úgy vannak méretezve hogy az előrelátható mechanikai, termikus és kémiai igénybevételek figyelembevételével tömítettek maradnak és a maximális engedélyezett üzemi nyomásnak ellenállnak.

A szerkezeti anyag, a falvastagság, a húzószilárdság, a szívósság, a korrózióállóság, az alakképzési eljárás, a vizsgálat megfelelőek a felhasznált munkaközeghez, és ellenállnak az esetlegesen fellépő nyomásoknak és igénybevételeknek.

A berendezés hűtőberendezésével, valamint hűtőrendszerrel kapcsolatos minden felelősség kizárólag az egyes munkaszakaszokat végrehajtó személyeket terheli.

1.3.2 A berendezés, valamint a hűtőrendszer telepítőjét terhelő felelősség

A berendezés telepítőjét terhelő felelősségi szabályokat, valamint a a berendezés valamint a EN 378-2 szabvány szerint összeállított kivitelezési (tervezési, előállítási és ellenőrzési) dokumentációja tartalmazza.

Alkatrész-beszállítótól származó csatlakozók – A berendezés, hűtőrendszer telepítője:

- Meghibásodás esetén a Guntner GmbH & Co. KG vállalatot kell értesíteni:
A telepítés, összeszerelés, üzembe helyezés és üzemeltetés során fellépő üzemzavarok esetén haladéktalanul értesítse a Guntner GmbH & Co. KG vállalatot.

A létesítmény, valamint a hűtőberendezés építőjének felelősségi körébe tartoznak különösen a következők:

- Vészhelyzeti intézkedések tervezése és előkészítése:
Az üzemzavar által okozott károk elkerülése érdekében be kell építeni egy riasztórendszert, mely mindenféle zavart haladéktalanul jelez. Vészhelyzeti intézkedéseket kell előkészíteni, melyek üzemzavar esetén károkat okozhatnak személyekben és tárgyakban.
- Az ellenőrzési és karbantartási időközök meghatározása:
A berendezést, és a hűtőberendezést a rendszeres, illetve rendkívüli karbantartási feladatok és ellenőrzések elvégzéséhez szükséges összes, EN 378-4 szabvány szerinti eszközzel el kell látni, illetve fel kell szerelni.

A készüléknek a a hűtőrendszer hűtőberendezésébe, történő beépítésekor a megrendelési dokumentációban meghatározott információk szerinti munkaközeget és kivitelezési módszert kell alkalmazni.

A berendezés, valamint a és a telepítőjének fel kell hívnia a figyelmet arra, hogy a berendezés hűtőberendezését, üzemeltetését, karbantartását és felügyeletét ellátó üzemeltető és karbantartó személyzet tagjait megfelelő képzésben kell részesíteni.

Célszerű, ha a jövőbeli ügyfél személyzete, amennyiben ez megoldható, jelen van a berendezés hűtőberendezésének, hűtőrendszernek a telepítésekor, illetve összeszerelésekor, a tömítettség ellenőrzésekor, a tisztításkor, a munkaközeg betöltésekor és a rendszer beállításakor.

1.3.3 A tulajdonos vagy üzemeltető felelősségei

A berendezés, valamint a és a hűtőrendszer üzemeltetésének, karbantartásának, javításának és helyreállításának EN 378-4 szabvány szerinti dokumentálása a tulajdonos, illetve az üzemeltető feladata.

A tulajdonosnak, illetve az üzemeltetőnek gondoskodnia kell arról, hogy a berendezés hűtőrendszer üzemeltetését, karbantartását és felügyeletét ellátó személyzet megfelelően képzett és tapasztalt tagokból álljon.

Ez azonos mértékben érvényes a hűtőlétesítmény hűtőberendezésére, melynek része a készülék.

A berendezés, valamint a hűtőberendezés hűtőrendszer üzemeltetéséért felelős személyzet tagjainak megfelelő ismeretekkel és tapasztalattal kell rendelkezniük a berendezés, a hűtőberendezés hűtőrendszer működését, üzemeltetését és mindennapos felügyeletét illetően.

A berendezés, a hűtőberendezés hűtőrendszer üzembe helyezését megelőzően a tulajdonosnak, illetve az üzemeltetőnek gondoskodnia kell róla, hogy a kezelőszemélyzet tagjai a berendezéshez mellékelt (és a jelen Kezelési útmutató részét képező) dokumentációnak a berendezés, a hűtőberendezés hűtőrendszer felépítésére, felügyeletére, működésére és karbantartására vonatkozó előírásai, valamint a betartandó biztonsági intézkedések, továbbá a különböző munkaközegek anyag- és kezelési jellemzői alapján járjanak el.

A tulajdonosnak, illetve az üzemeltetőnek gondoskodnia kell róla, hogy a berendezés, a hűtőberendezés hűtőrendszer üzemeltetése, felügyelete és karbantartása során kizárólag a megrendelési dokumentációban meghatározott információk szerinti munkaközeget és kivitelezési módszert alkalmazzák.

Vészhelyzeti intézkedések tervezése és előkészítése: Az üzemzavar által okozott károk elkerülése érdekében be kell építeni egy riasztórendszert, amely mindenféle zavart haladéktalanul jelez. Vészhelyzeti intézkedéseket kell előkészíteni, melyek üzemzavar esetén károkat okozhatnak személyekben és tárgyokban.

A vonatkozó felelősség – a felelősségi körök eltérő meghatározása hiányában – abban az esetben is a berendezés, a hűtőberendezés hűtőrendszer tulajdonosát, illetve üzemeltetőjét terheli, ha a berendezés, valamint a hűtőberendezés, üzemeltetését más személy számára engedik át.

1.4 Jogi utalások

A szavatossági érvényét veszti az alábbiakban:

- az olyan zavaroknál és károknál, melyek jelen gépkönyv utasításainak be nem tartására vezethetők vissza,
- olyan reklamációknál, amelyek arra vezethetők vissza, hogy a készülékalkatrészek kicserélésekor nem a megbízási vonatkozású ajánlatdokumentációban specifikált eredeti alkatrészeket használták,
- a készüléknek a megbízási vonatkozású ajánlatdokumentációban rögzített információkhoz képest történő megváltoztatásánál (munkaközegek, kialakítás fajtája, funkció, üzemi paraméter), amennyiben a gyártó nem hagyta előzetesen jóvá.

A Güntner GmbH & Co. KG kifejezett írásbeli engedélye hiányában tilos a Kezelési útmutató elektronikus, illetve mechanikus módon történő – részleges vagy teljes körű – sokszorosítása, terjesztése, módosítása, harmadik fél részére való átruházása, fordítása, illetve egyéb formában történő hasznosítása.

1.5 Gépkönyv

1.5.1 Érvényességi kör

Ez a gépkönyv a GGHN.2 gyártási sorozat összes léghűtőjére érvényes.

TANÁCS

A készülék pontos típusát a mellékelt megrendelési dokumentációban tüntettük fel.

1.5.2 Felépítés és együttes érvényességű dokumentumok

A készülék gépkönyve az alábbi összetevőket tartalmazza:

- Jelen gépkönyv
- Megrendelési dokumentáció.
A jelen útmutatóhoz mellékelt megrendelési dokumentáció az alábbi információkat tartalmazza:
 - a megbízási vonatkozású rendeltetésszerű használatot
 - a megbízási vonatkozású szállított összetevőket
 - a megbízási vonatkozású műszaki adatokat
 - a megbízási vonatkozású rajzot, az ügyfél nevének, projekt számának és megbízási számának megadásával.
- Motorbekötési kapcsolási rajz a kapcsolószekrényben.

A berendezés Kezelési kézikönyvének részét képező jelen Kezelési útmutatót a berendezés, hűtőrendszer telepítője bocsátja rendelkezésre.

1.6 Konvenciók

1.6.1 Megjelenítési konvenciók

A következő szövegkiemelések használatosak ebben a gépkönyvben:

kövér	Kiemelt figyelmet követel meg!
szürke háromszög	Cselekvési utasítás

1.6.2 Rövidítésjegyzék

Rövidítés	Jelentés
EN 378	378. európai szabvány: hűtőrendszerek és hőszivattyúk; biztonságtechnikai és környezeti követelmények
EN	Európai szabvány
DIN	Német ipari szabvány (szabvány megadása)
ISO	International Organization for Standardization (magyarul: Nemzetközi Szabványügyi Szervezet)
°C	Celsius-fok (hőmérséklet megadása a Celsius-skála szerint)
bar	Bar (nyomásérték)
l	Liter (térfogatérték)
Vol-%	Térfogatszázalék (koncentrációérték egy térfogatra vonatkozóan)

Rövidítés	Jelentés
IP	Szigetelésvédelem
Q 6,3	Kiegyensúlyozás hatásfoka
ppm	parts per million (magyarul: „milliomod rész”), koncentrációérték, milliomod részt jelent
Hz	Hertz (frekvenciaérték)
D	Delta kapcsolás (váltakozó áram: magas fordulatszám)
S	Csillag-csillag kapcsolás (váltakozó áram: alacsony fordulatszám)
3~	3 fázisú váltakozó áram
1~	1 fázisú váltakozó áram
VDE	Elektrotechnikai, Elektronikai és Informatéchnológiai Szövetség
TAB	Műszaki csatlakoztatási feltételek
EVU	Energiaszolgáltató vállalat
VDI	Német Mérnökök Egyesülete

1.7 Konvenciók biztonsági jelölésekre és tanácsokra

1.7.1 Általános biztonsági jelölések és azok jelentése ebben a gépkönyvben

VESZÉLY

Veszélyes helyzet, mely biztosan súlyos sérüléssel vagy halálos balesettel jár, ha nem kerülik el.

FIGYELMEZTETÉS

Veszélyes helyzet, mely súlyos sérüléssel vagy halálos balesettel járhat, ha nem kerülnek el.

VIGYÁZAT

Veszélyes helyzet, mely közepesen súlyos sérüléssel járhat, ha nem kerülnek el.

TANÁCS

Esetleges anyagi kárra figyelmeztet.

1.7.2 Figyelmeztető jelölések és azok jelentése ebben a gépkönyvben



Figyelmeztetés kézsérülés veszélyére

A figyelmeztetés figyelmen kívül hagyása esetén a kezek vagy ujjak becsípődhetnek, beszippantódhatnak vagy másképp megsérülhetnek.

**Figyelmeztetés forró felületre**

A hőmérséklet +45 °C fölött van (fehérje kicsapódása) és égéseket okozhat embereknél.

**Figyelmeztetés hidegre**

A hőmérséklet 0 °C alatt van és fagyásokat okozhat embereknél.

**Figyelmeztetés veszélyes villamos feszültségre**

Áramütés veszélye elektromosan vezető részek megérintésénél

**Figyelmeztetés robbanásveszélyes anyagokra az elhelyezési helyen**

Gyújtóforrások használata robbanást idézhet elő az elhelyezési helyen.

**Figyelmeztetés tűzveszélyes anyagokra az elhelyezési helyen**

Gyújtóforrások használata tüzet idézhet elő az elhelyezési helyen.

**Figyelmeztetés egészségkárosító vagy izgató anyagokra az elhelyezési helyen**

Egészségkárosító vagy izgató anyagokkal való érintkezés vagy azok belélegzése sérülésekhez vagy az egészség károsításához vezethetnek az embernél.

**Figyelmeztetés automatikus indításra**

A karbantartási munkálatok alatti automatikus indításnál fennáll az ujjak és kezek becsípődésének veszélye.

**Figyelmeztetés mérgező anyagokra az elhelyezési helyen**

Mérgező anyagokkal való érintkezés vagy azok belélegzése sérülésekhez vagy halálos balesetnek vezethetnek az embernél.



Figyelmeztetés a lengési tartományra!

A lengési tartományban sérülés történhet. Tilos a készülék lengési tartományában tartózkodni!



Figyelmeztetés a lehulló tárgyakra!

A készülék mozgatható részei leeshetnek. Tilos a készülék alatt megállni!

1.7.3 Tiltási jelölések és azok jelentése ebben a gépkönyvben



"Tűz, nyílt láng használata és a dohányzás tilos"

Nem szabad gyújtási forrást behozni vagy a közelbe hozni, és nem szabad gyújtási forrásnak létrejönnie.



Tilos a dohányzás!

Tilos a dohányzás.

1.7.4 Előírások jelölése és azok jelentése ebben a gépkönyvben



Használjon szemvédőt!

Szemvédő: védősisak, védőszemüveg vagy arcvédő használata.



Használjon védőkesztyűt!

A védőkesztyűknek mechanikai és kémiai veszélyek ellen kell védenie (lásd rányomtatott piktogramok).



Használjon légzésvédőt!

A légzésvédő készülékeknek alkalmasnak kell lenniük a felhasznált munkaközeghez. A légzésvédő készülékeknek az alábbiakból kell állniuk:

- legalább két független légzésvédő készülékből (légzőkészülékből)



Használjon védőruhát!

A személyes védőruhának alkalmasnak kell lennie a felhasznált munkaközeghez és az alacsony hőmérsékletéhez, és jó hőszigetelési képességekkel kell rendelkeznie.



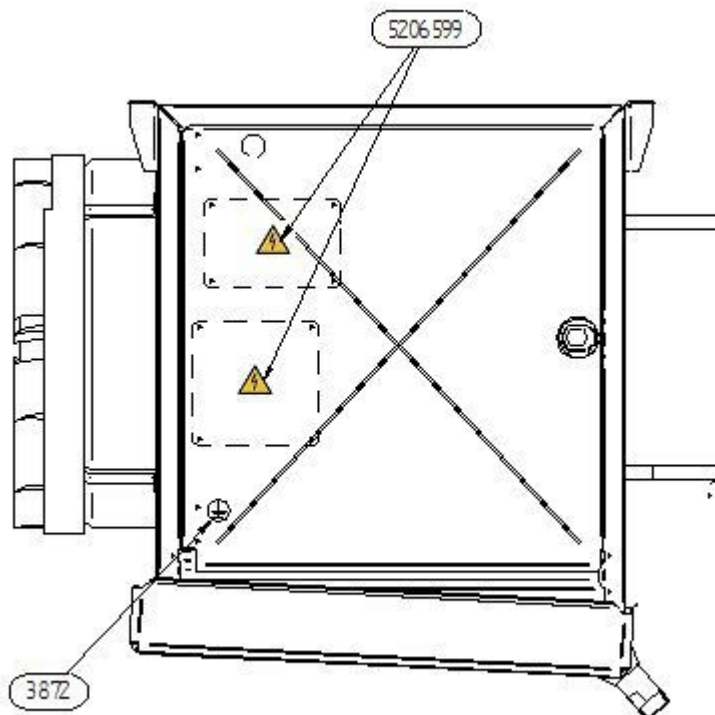
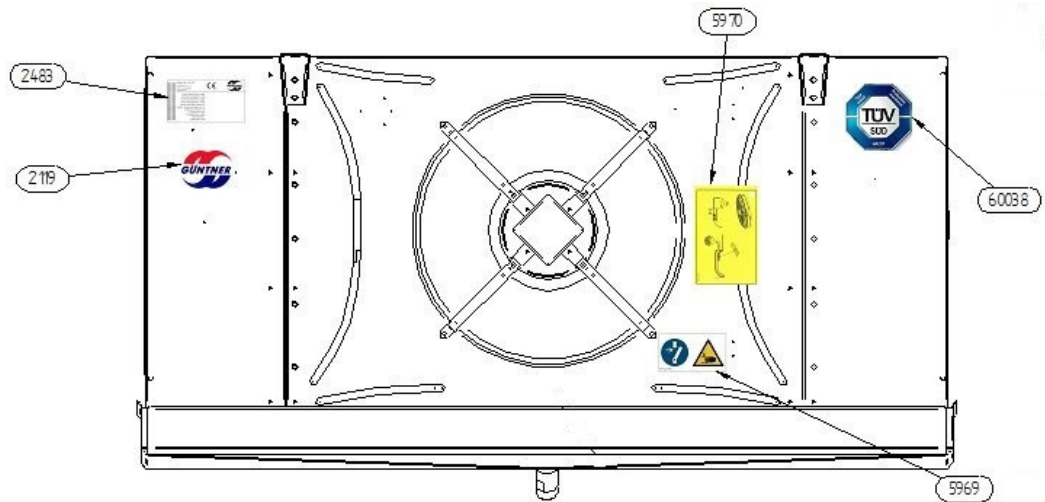
Munkálatok előtt szétkapcsolni!

Beszereleési-, karbantartási- és javítási munkálatok elkezdése előtt szét kell kapcsolni az elektromos létesítményt és biztosítani kell az újrabekapcsolás ellen.

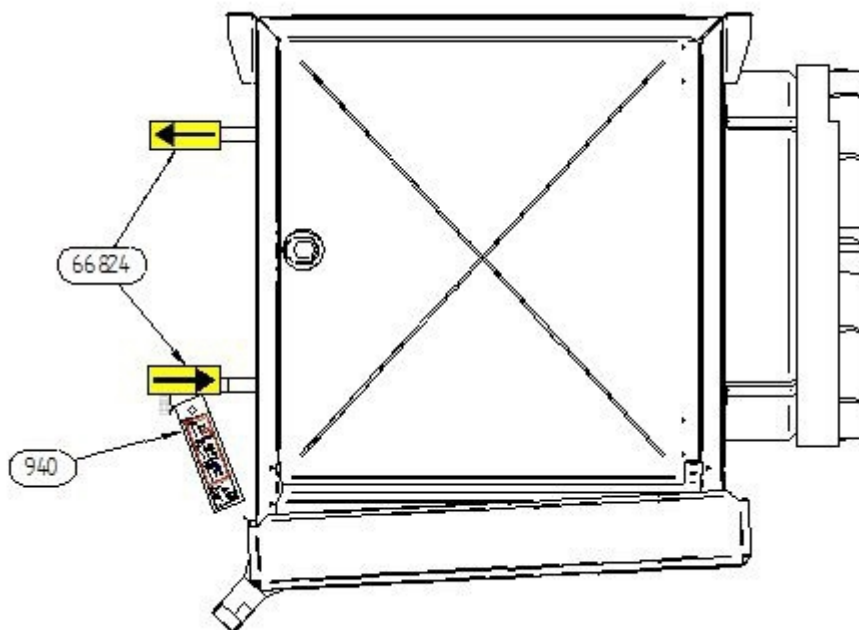
2 Biztonság

2.1 Jelölés a készüléken

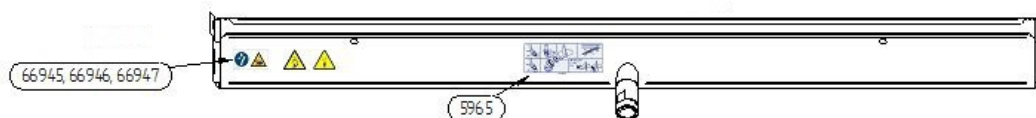
A készüléken feltüntetett jelölések ismertetése



Oldalnézet balról



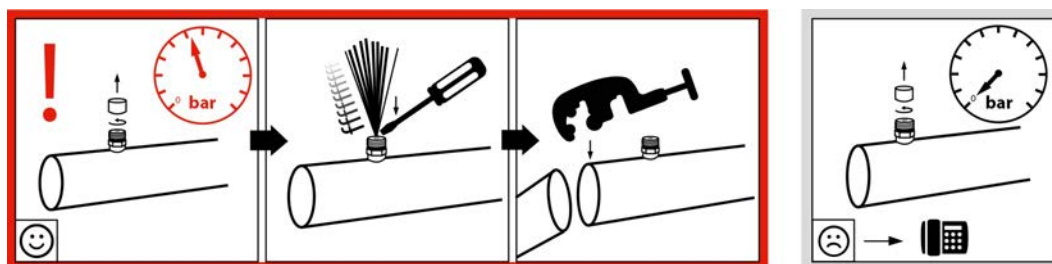
Oldalnézet jobbról



A tartály lamellás oldala

2.1.1 Biztonsági jelölések a készüléken

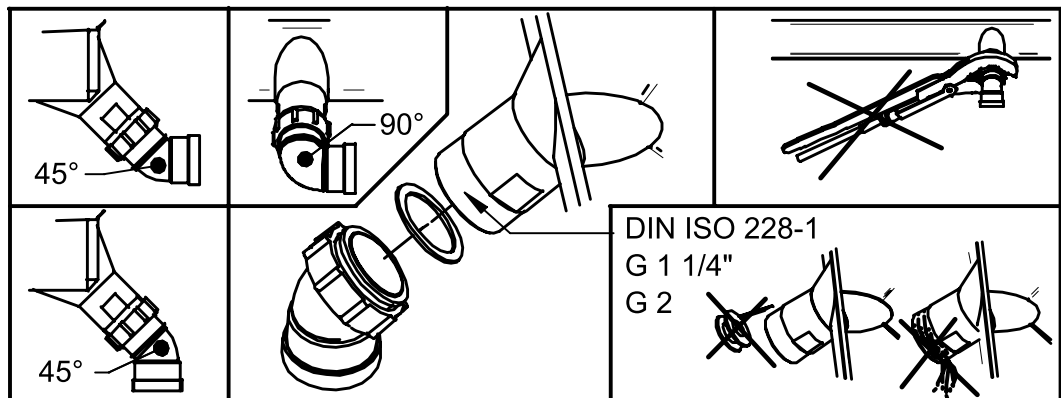
A biztonsági jelölések a készüléken egyenként részletezve:



940 – Figyelmeztetés: „Szállítótöltet” a Schrader-szelepnél



5969, 66945 – Figyelmeztetés szervizfedélre és lehajtható ventilátorlemezre



5965 – Figyelmeztetés tartályleeresztőre



5206599 – Figyelmeztetés elektromos feszültségre



3872 – A földelés jelölése






66946 – Figyelmeztetés lezuhanó tárgyakra



66945 – Figyelmeztetés a lengési tartományra

2.1.2 Egyéb jelölések és információk a készüléken

Güntner GmbH & Co. KG Hans-Güntner-Str. 2 - 6 82256 Fürstenfeldbruck www.guentner.de					
Project number - Número de proyecto		101080842			
Unit name - Nombre de la unidad		GFHV WD 090.20F/25E-60			
Unit serial number - Número de serie de la unidad		404777456/49.00355			
Fan - Ventilador		VT03084U.1			
Ambient air temperature - Temperatura del aire ambiente		-30°C / +50°C			
Year of manufacture - Año de manufactura		2018			
*Pressure equipment serial no. - Equipo de presión serie no.		404764850/43.01160			
Volume - Volumen (V)		503,4 l			
Max. permissible pressure (PS) Presión máxima permitida (PS)		16 / 0 bar		0 / -1 bar	
Permissible min./max. temperature (TS) Permissible mín./máx. temperatura (TS)		-50°C / +100°C		-5°C / +40°C	
Test pressure (PT) / Test medium Presión de prueba (PT) / Medio de prueba		17,6 bar Compressed air - Aire comprimido			
Test date - Fecha de la prueba		2018.11.29			
Group of fluid / State / Grupo de fluido / Estado		2 / liquid - líquido			
KKS Nr. 03MJG25					

Güntner GmbH & Co.KG Hans-Güntner-Straße 2-6 82256 Fürstenfeldbruck www.guentner.de			
Projektnummer – Project number			
Gerätebezeichnung - Device type			
Gerät Seriennummer - Device serial number			
Ventilator / ID / Drehzahl - Fan / ID / Speed			
Umgebungstemperatur – Air ambient temperature			
Herstellungsjahr - Year of manufacture			
* Wärmetauscher Seriennummer 1/2 - Coil serial number 1/2			
* Wärmetauscher Seriennummer 3/4 - Coil serial number 3/4			
Volumen 1/2/3/4 – Volume 1/2/3/4			
Max. zulässiger Druck (PS) Max. allowable pressure (PS)		___ bar	___ bar
Zulässige max./min. Temperatur (TS) Allowable max./min. temperature (TS)		___ °C	___ °C
Prüfdruck (PT) / Prüfmedium Test pressure (PT) / Test medium		___ bar / Druckluft - Compressed air	
Prüfdatum 1/2/3/4 – Test date 1/2/3/4			
Fluidgruppe / Zustand - Group of fluid / State			

2483 – Gyártástábla (példa)



2119 – Logó



Hinweis: GÜntner streamer haben Gleichrichterfunktion. Kein zusätzlicher Gleichrichter erforderlich.

Note: The GÜntner streamer has an air rectifying function. No additional air rectifier needed.

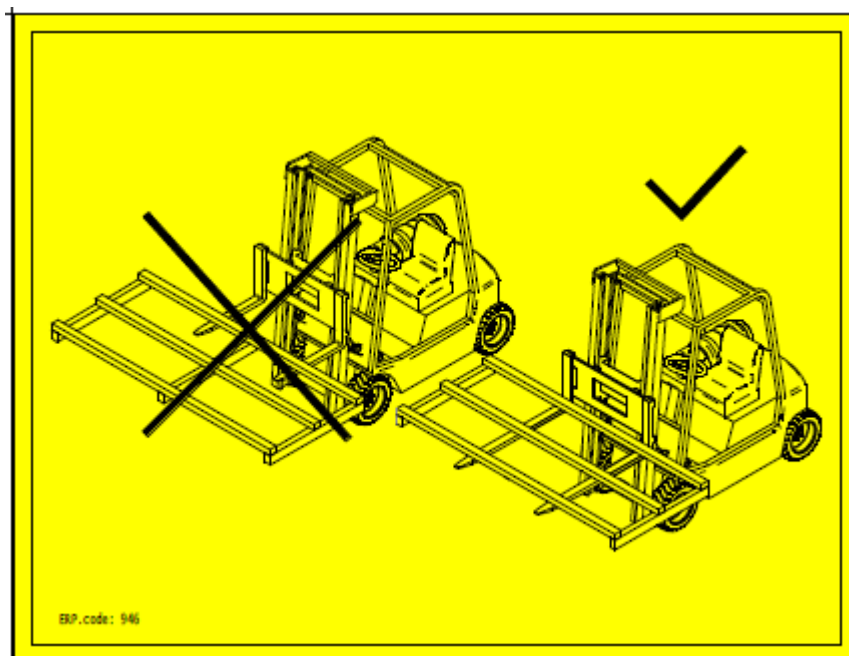
Remarque: La fonction du GÜntner-streamer est le redressement du jet de l'air. Une grille supplémentaire n'est pas nécessaire.

Nota: GÜntner-streamer tienen función de direccionar el aire, or lo tanto no se requiere rejilla adicional.

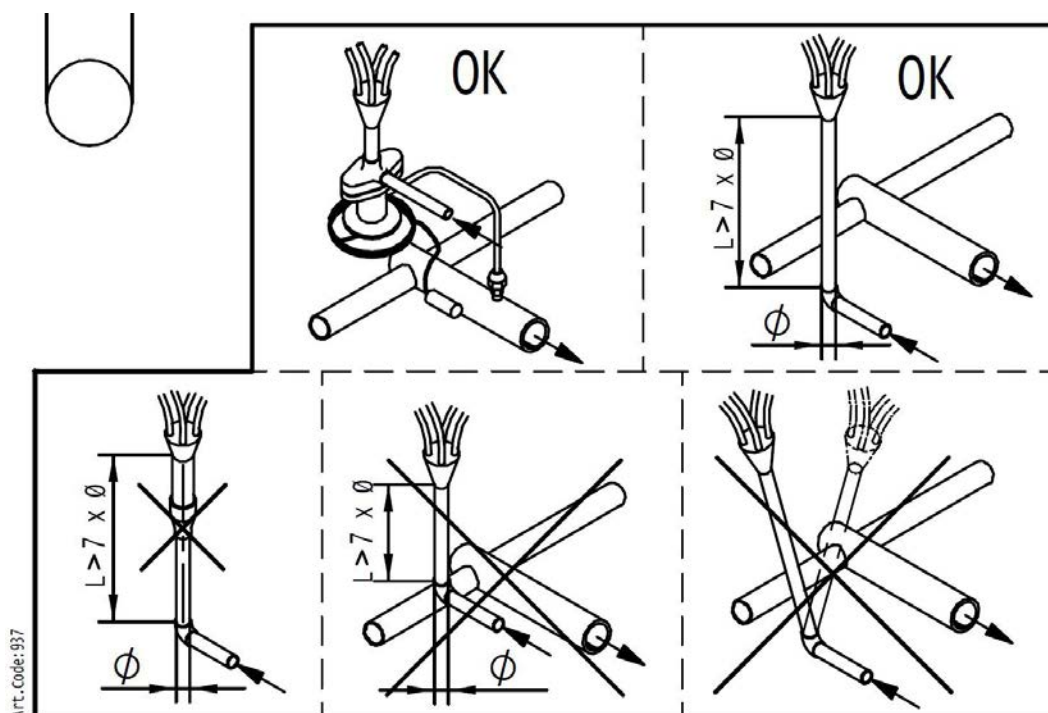
9 – Utalás Streamerre (csak ha GÜntner-Streamer van használatban)



66824, 68909 – BE és KI csatlakozások



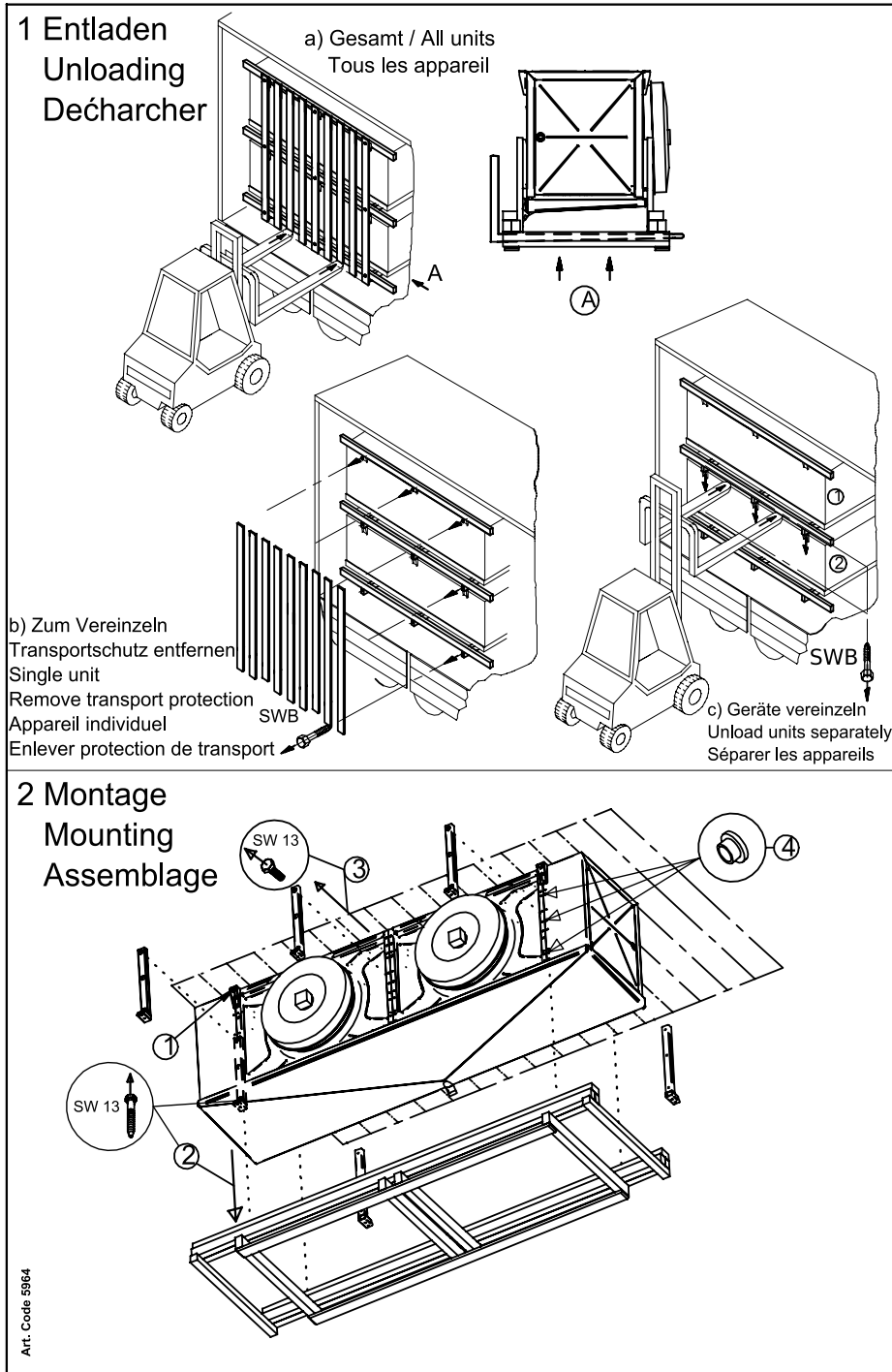
946 – Targonca használata



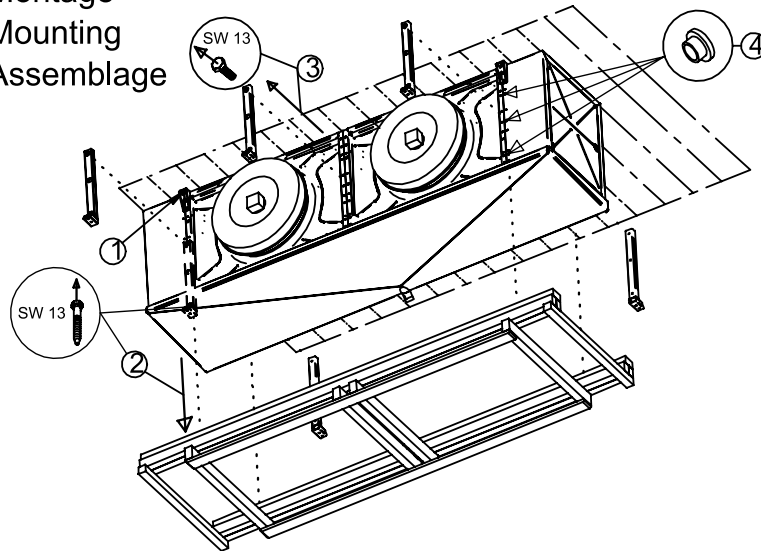
937 – Expanziós szelep beszerelése



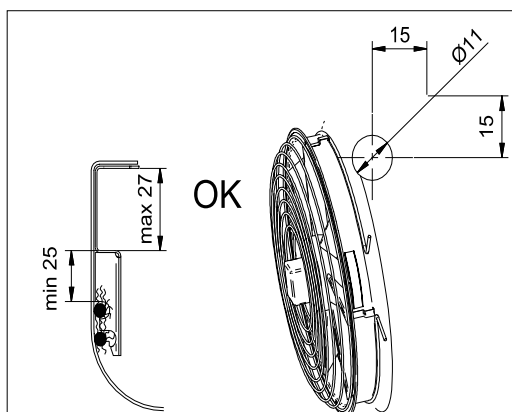
60038, 60099 – TÜV logó HACCP-tanúsítás esetén



2 Montage
Mounting
Assemblage



20 – Címke: mennyezeti léghűtő felszerelése



2.2 Alapvető biztonsági tanácsok

2.2.1 Viselkedés vész helyzetben

FIGYELMEZTETÉS



Személyi és anyagi károk veszélye!

A készülék alapesetben hűtőközegként funkcionáló etilén-glikollal (szinonima: etándiol, glikol) üzemel. Más hűtőközeg alkalmazása esetén mindenképpen szükséges egyeztetni a gyártóval.



Az etilén-glikol egy színtelen, enyhén viszkózus, kevésbé illékony, vízzel keverhető, higroszkopikus folyadék, édeskés szaggal vagy ízzel.



Az etilén-glikol éghető és magasabb hőmérsékleten gőz-/gáz állapotban robbanásveszélyes.



Az etilén-glikol bőrrel való érintkezés után enyhén izgató hatású, bőrbe való felszívódás veszélyével, szembe kerülésnél a nyálkahártyát izgatja, lenyelésnél izgatottságot a központi idegrendszer zavarásával, hosszabb veszélyeztető behatás esetén fáradtság, mozgáskoordináció zavara, eszméletvesztés, veseelégtelenség.

Az etilén-glikolt távol kell tartani a gyújtóforrásoktól. Tilos a dohányzás!

Az etilén-glikol-gőzök nehezebbek a levegőnél, ezért lefolyhatnak mélyebben fekvő helyiségekbe. Nyugvó levegőnél a talaj közelében koncentráció növekedés következhet be. Magas koncentrációknál fulladás veszélye áll fenn az oxigéntartalom csökkenése miatt - különösen talajközelben.



A bőrrel, talajjal és ruházattal való érintkezést el kell kerülni! A szennyeződött, átítatott ruházatot azonnal le kell venni!

Nem szabad erős oxidálószerrel (króm-kénsav, kálium-permanganát, füstölőgőz kénsav vagy hasonló) érintkezésbe hozni! Heves reakciók veszélye!

Illetéktelen személyek nem férhetnek hozzá a készülékhez. Az elhelyezésnél ügyelni kell arra, hogy a hűtőközeg, amely a készülékből kilép, ne juthasson be az épületbe, illetve más módon se veszélyeztesse a személyeket.

Biztonsági intézkedések és eljárási mód:



• A hűtőközeg váratlanul erős kitörése esetén alkalmazza az erre rendszeresített vészintézkedéseket, például:

- hűtőközegként funkcionáló folyadék vagy gáz látható kiömlése a hőcserélő vagy a csővezeték részeiből;
- Hirtelen bekövetkező nagy kiszabadulás (a teljes hűtőközeg töltet nagyobb részének kiszabadulása rövid időn, pl. kevesebb, mint 5 percen belül)



• Tapasztalt, képzett személyzettel, előírt védőruhával végre kell hajtani minden szükséges védő- és egyéb intézkedést:

- Használjon légzésvédőt.
- Magas hűtőközeg koncentrációjú helyiségekben történő javítási munkálatoknál használjon a helyiség levegőjétől független légzőkészüléket.
- Gondoskodjon az elhelyezési helyiség jó szellőzéséről.
- A kilépő hűtőközeg folyadékot az EN 378-3 szabványnak megfelelő módon, biztonságosan kell elvezetni.



2.2.2 Követelmények a személyzettel szemben, a gondosság kötelezettsége

⚠ VIGYÁZAT

A készüléket csak képzett, tapasztalt, szakértő személyzet szerelheti be, helyezheti üzembe, üzemeltetheti, javíthatja meg és tarthatja karban. Az olyan személyeknek, akik a különböző berendezések és az egyes részegységek üzemeltetéséért, karbantartásáért, javításáért, valamint értékeléséért felelősek, rendelkezniük kell a feladatukhoz szükséges képzettséggel, továbbá az EN 378-1 szabvány szerinti szaktudással, hogy szakértőként tevékenykedhessenek. Szakértelem alatt az a képesség értendő, ami a hűtőrendszerek, hűtőberendezések hűtőrendszerek, valamint az egyes részegységek üzemeltetése, karbantartása, javítása és értékelése által megkövetelt műveletek megfelelő módon történő elvégzéséhez szükséges.

A készülék kezelését speciális hűtéstechnológiai ismertetekkel nem rendelkező személyzet is elláthatja, ha elegendő ismerettel és tapasztalattal rendelkezik a berendezés, a hűtőberendezés hűtőrendszer működésére, üzemeltetésére és mindennapi felügyeletére vonatkozólag. Az említett kezelőszemélyzet tagjai nem avatkozhatnak be a berendezés, a hűtőberendezés hűtőrendszer működésébe, és beállításokat sem végezhetnek azokon.

A készüléken a gyártó által előzetesen írásban jóváhagyott változtatásokat csak képzett vagy szakértő személyzet végezhet el.

Villamossági munkálatok:

A villamossági berendezéseken kizárólag olyan személyek végezhetnek munkálatokat, akik a szükséges szakértelemmel rendelkeznek (villanyszerelők vagy az elektrotechnika területén járatos személyek), és akiket az üzemeltető az irányadó VDE-szabályok (illetve a hatályos nemzeti és nemzetközi előírások), valamint a villamos energiaszolgáltatókra (EVU) vonatkozó műszaki csatlakoztatási előírások (TAB) alapján felhatalmazott.

2.3 Rendeltetésszerű használat

2.3.1 Rendeltetésszerű használat

A(z) GGHN.2 gyártási sorozatú léghűtők hűtőlétesítményekbe építhetők be, és a helyiség levegőjének lehűtésére és átforgatására használhatók nagy hűtőtermekben, mélyhűtőtermekben és hasonlóknál.

A készüléket egy meghatározott üzempontnál való üzemeléshez szállítják:

- Hideghordozó előre menő hőmérséklete
- Hideghordozó visszatérő hőmérséklete vagy keringő hideghordozó-mennyiség
- Levegő térfogatárama
- Levegő belépési hőmérséklete
- Levegő relatív páratartalma.

Az előírt üzemi pontot a megrendelési dokumentációban tüntettük fel.

2.3.2 Üzemeltetési feltételek

A készülék egy hűtőberendezés egy és annak munkaközegkörén belül. Jelen Kezelési útmutató célja, hogy a (melynek a jelen Kezelési útmutató is részét képezi) keretein belül minimális szintűre csökkentse a készülék és az abban felhasznált munkaközeg személyekre és tárgyakra, valamint a környezetre gyakorolt esetleges kockázatait. Az említett kockázatok alapvetően a munkaközeg fizikai és kémiai tulajdonságaival, valamint a készülék munkaközeg-továbbító részegységeiben fellépő nyomásértékekkel és hőmérsékletekkel kapcsolatosak [ld. hűtőközeg glikol következtében fennmaradó kockázatok, Oldal 29.](#)

⚠ FIGYELMEZTETÉS

Személyi és anyagi károk veszélye!

A készülék kizárólag rendeltetésszerű módon használható. Az üzemeltetőnek gondoskodnia kell róla, hogy a készülék üzemeltetése, felügyelete és karbantartása során alkalmazott folyadék, valamint a kialakítás jellege megfeleljen a megrendelési dokumentációban meghatározott adatoknak.

Az üzemeltetőnek biztosítani kell, hogy az üzemben tartási intézkedéseket a létesítmény üzemeltetési gépkönyvével összhangban hajtsák végre.

A készülék kizárólag a gyártó írásos engedélye alapján tölthető fel eltérő típusú folyadékkal. Az irányadó rendeltetésszerű használatot a mellékelt megrendelési dokumentáció határozza meg.

A készülék típusabláján megadott max. üzemi nyomást nem szabad túllépni.

2.3.3 Nem rendeltetésszerű használat

⚠ FIGYELMEZTETÉS

Személyi és anyagi károk veszélye!

A munkaközegek, valamint azok vízzel, illetve a munkaközeg-továbbító részegységekben található más anyagokkal alkotott vegyületeik kémiai és fizikai hatást gyakorolnak az őket körülvevő anyagokra. A készülék kizárólag hűtőközeggel, illetve tölthető fel. A készülék eltérő munkaközeggel történő feltöltése azt eredményezné,

- hogy a szerkezeti anyag, a falvastagság, a húzószilárdság, a szívósság, a korrózióállóság, az alakképzési eljárás és az üzem részéről elvégzett vizsgálatok nem megfelelőek a másik munkaközeghez, és nem állnak ellen az esetlegesen fellépő nyomásoknak és igénybevételeknek,
- hogy más munkaközeggel és más munkaközeg-keverékkel szemben nem ellenállóak, és
- hogy üzem közben és nyugvó állapotban nem maradnak tömítettek, valamint
- hogy a munkaközegek esetleges hirtelen történő, nagymértékű kiszabadulása a személyeket és/vagy a tárgyakat közvetlenül, a környezetet pedig közvetve veszélyeztetik.

A típusablán megadott legmagasabb megengedett üzemi hőmérsékletet nem szabad túllépni. Az üzemi hőmérséklet túllépése azzal jár, hogy

- a készülékben túl nagy lenne a nyomás (nyomás és hőmérséklet közötti összefüggés),
- anyagkifáradási jelenségek lépnének fel.

A típusablán megadott maximális megengedett üzemi nyomást nem szabad túllépni. Az üzemi nyomás azt vonná maga után,

- hogy a készülék munkaközeg-továbbító részegységei a várható fizikai, termikus és kémiai igénybevételeknek és a nyomásnak, amely üzem közben és nyugvó állapotban felléphet, nem állnak ellen,
- hogy üzem közben és nyugvó állapotban nem maradnak tömítettek,
- hogy a munkaközegek lehetséges hirtelen kiszabadulása a munkaközegvívó alkatrészek törése vagy szivárgása után az alábbiakat eredményezi:
 - Veszélyeztetés szétrepülő anyagok által,
 - mérgezésveszély,
 - égésveszély,
 - robbanásveszély,
 - heves kémiai reakciókészség,

- fagyásveszély,
- fulladásveszély,
- pánikreakciók miatti veszélyek,
- környezetterhelés.

⚠ FIGYELMEZTETÉS

glikol munkaközeggel működtetett léghűtőt tilos használni ott, ahol

- fennáll az a lehetőség, hogy az glikol munkaközeg rövid ideig tartó vagy tartós megérintése, belégzése vagy lenyelése miatt a veszélyestől veszélyeztetés is bekövetkezhet,
- ahol fennáll az a lehetőség, hogy a hideghordozó bizonyos koncentrációja, homogén keveréket képezve a levegővel, meggyulladhat,
- ahol fennáll az a lehetőség, hogy a betöltött munkaközeg hirtelen teljesen vagy nagy részben jelentősebb mértékben kiszabadul rövid időn belül (pl. kevesebb, mint 5 perc) megtörténhet.

A készüléken nem eszközölhetők módosítások a Güntner GmbH & Co. KG előzetes írásbeli engedélye nélkül. Módosítások a készüléken:

- Az üzemi pont megváltoztatása (a(z) [ld. Készülék \(jellemző értékek\), Oldal 36](#) fejezet szerint)
- A ventilátorteljesítmény megváltoztatása (légmennyiség)
- Az átáramló munkaközegmennyiség megváltoztatása
- Átállítás egy másik munkaközegre

A készüléket nem szabad üzemeltetni, ha a gyártó által felszerelt védőberendezések nincsenek jelen, nincsenek szabályszerűen felszerelve és nem teljesen működőképesek.

A készülék nem üzemeltethető, ha az károsodott vagy üzemzavart jelez. A károsodásokat és üzemzavarokat haladéktalanul jelezni kell a Güntner GmbH & Co. KG vállalat számára, és haladéktalanul orvosolni kell azokat.

A készüléken nem szabad az ebben a gépkönyvben előírt személyi védőfelszerelés nélkül munkákat végrehajtani.

2.4 Egyéb mechanikus veszélyek

2.4.1 Lamellák, éles készüléksarkok és -élek

⚠ FIGYELMEZTETÉS



Figyelmeztetés kézsérülés veszélyére!

Vágásveszély kezekre és ujjakra nézve, a lamelláknál és a készülék éles sarkainál és éleinél.



Használjon erős kézvédelmet!

2.4.2 Lehajtható csepegtetőedény

⚠ FIGYELMEZTETÉS

Figyelmeztetés személyi sérülésre és anyagi károokra!

A lezuhanó készülékrészek, víztömegek vagy jégtömbök veszélyt jelentenek a csepegtetőedény lehajtásakor.

A tisztítási vagy karbantartási munkák során senki nem tartózkodhat a készülék alatti veszélyzónában.

A csepegtetőedényt a tisztításhoz vagy a karbantartáshoz le lehet hajtani, egy tartálybiztosítás védi a leeséstől. Ennek ellenére lezuhanhatnak készülékrészek, víztömegek vagy jégtömbök a csepegtetőedény lehajtásakor.

2.4.3 Ventilátorok

⚠ FIGYELMEZTETÉS



Levágási veszély, berántási veszély!

A forgó ventilátorlapátoknál az ujjakra nézve levágásveszély, a kezekre sérülésveszély és a szabadon lévő részekre, mint pl. haj, nyaklánc vagy ruhadarabok részei, berántásveszély áll fenn.



A ventilátort nem szabad védőrács nélkül üzemeltetni. Becsípődésveszély!

Az üzemben tartási munkálatoknál, a ventilátor automatikus indulásánál becsípődésveszély áll fenn az ujjakra és kezekre nézve.



A készüléket feszültségmentesíteni kell, mielőtt üzemben tartási munkálatokat kezdenek, melynél el kell távolítani a védőrácsot. A készülékeket biztosítani kell a szándékolatlan újrabekapcsolás ellen, a készülékhez tartozó elektromos biztosítékok eltávolításával. A készüléket egy alkalmas figyelmeztető táblával kell biztosítani a szándékolatlan újrabekapcsolás ellen.

Az elfordítható ventilátorokat csak képzett szakszemélyzet nyithatja ki, megfelelő szerszámokkal, és csak karbantartási és javítási célokra. Az elvégzett munkálatok lezárása után az elfordítható ventilátorokat be kell zárni, és biztosítani kell szándékolatlan vagy illetéktelen kinyitás ellen! Az elzárócsavarozást csak a ventilátor teljesítményének leállítását követően (feszültségmentes állapot) szabad oldani!

Schwenkbarer Ventilator • swivelling fan ventilateur à pivot • ventilador girable



Achtung: Vor dem Öffnen der Ventilationsverschraubung Gerät immer spannungsfrei schalten, da sonst Gefahr durch automatischen Anlauf des Ventilators besteht!

Warning: Before unscrewing the fan screw joints, the unit must always be switched to zero potential, because otherwise there is danger of automatic start-up of the fan!



Attention: Avant de dévisser les vis du ventilateur, il est indispensable de mettre le ventilateur sans tension, autrement, il y a le danger d'un démarrage automatique du ventilateur!



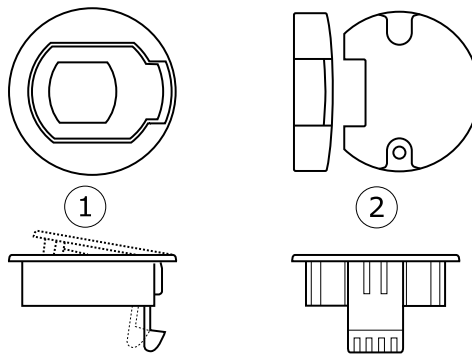
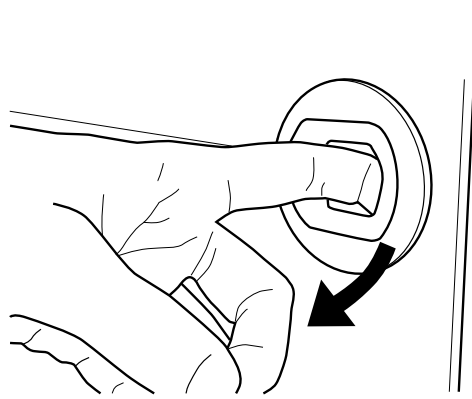
Atención: Antes de destornillar los tornillos del ventilador, es indispensable el aparato esté sin tensión, de lo contrario, hay peligro de un arranque automático del ventilador!

Figyelmeztetés elfordítható ventilátorra a készüléken

A lehajtható oldallemezeket csak képzett szakszemélyzet nyithatja ki, megfelelő szerszámokkal (gyártási méret: 040.2, 045.2, 050.2 csavarhúzóval), és csak karbantartási és javítási célokra. Az elvégzett munkálatok lezárása után a lehajtható oldallemezeket be kell zárni, és biztosítani kell szándékolatlan vagy illetéktelen kinyitás ellen!

Figyelem!

A csapózárát nem kell a gyártó részéről biztosítani. Az üzemeltetőnek kell a biztosításáról gondoskodnia.



- 1 Rendszer
2 Szerelőfedél

2.4.4 Lehajtható oldallemezek

⚠ FIGYELMEZTETÉS



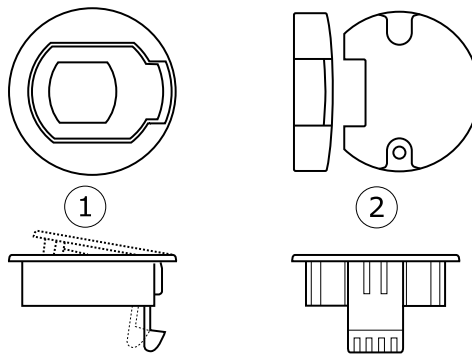
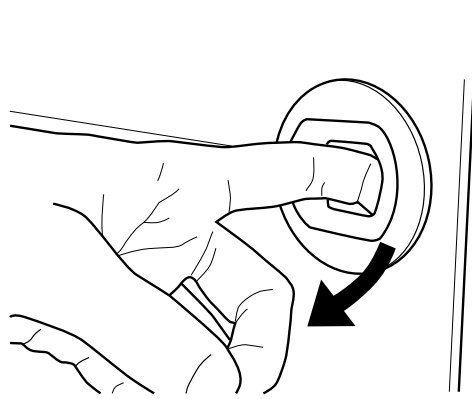
A lehajtható oldallemezeket csak képzett szakember nyithatja ki, megfelelő szerszámokkal (040.2, 045.2, 050.2 gyártási méreteknél csavarhúzóval), és csak karbantartási és javítási céllal. Az első kinyitáshoz ki kell lazítani a csavarokat. Az elvégzett munkálatok befejezése után a lehajtható oldallemezeket be kell zární, és biztosítani kell szándékolatlan vagy illetéktelen kinyitás ellen!



Figyelem!

A csapózárát nem kell a gyártó részéről biztosítani. Az üzemeltetőnek kell a biztosításáról gondoskodnia.





- 1 Retesz
2 Szerelőfedél

2.5 Egyéb elektromos veszélyforrások

⚠ FIGYELMEZTETÉS



Figyelmeztetés veszélyes elektromos feszültségre!

A feszültség alatt álló alkatrészek, mint például a motorok és az elektromos vezetékek közvetlen, illetve közvetett megérintése súlyos sérülésekhez és akár halálhoz vezethet.



A karbantartási munkálatokat megelőzően a készüléket feszültségmentesíteni kell. Ehhez lásd a hűtőrendszer dokumentációját. A készülékeket biztosítani kell a szándékolatlan visszakapcsolás ellen, a készülékhez tartozó elektromos biztosítékok eltávolításával. A készüléket egy arra alkalmas figyelmeztető tábla elhelyezésével kell biztosítani a szándékolatlan visszakapcsolás ellen.

Ügyelni kell arra, hogy a tápellátás vezetékei feszültségmentesített készülék esetén is feszültség alatt állhatnak.

A villamossági berendezéseken kizárólag olyan személyek végezhetnek munkálatokat, akik a szükséges szakértelemmel rendelkeznek (villanyszerelők vagy az elektrotechnika területén járatos személyek), és akiket az üzemeltető erre felhatalmazott.

2.6 Egyéb termikus veszélyek

2.6.1 Fagyásveszély

⚠ FIGYELMEZTETÉS



Figyelmeztetés hidegre!

A csőkötegeknek és csővezetékeknek hideg-üzemben ± 0 °C alatti hőmérsékletük lehet. Érintésük fagyási sérülésekhez vezethet.

Használjon védőkesztyűt!



2.6.2 Befagyás veszélye

⚠ FIGYELMEZTETÉS



Figyelmeztetés befagyás veszélyére!

A készülék segédeszköz nélkül NEM üríthető le teljesen!

Elégtelen fagyvédő szer betöltése és fagyveszélyes területeken történő üzemeltetés esetén a készülék befagyhat.

Az üzemeltetést, a leállítást és a nyomáspróbát csak az előírt üzemi eszközökkel szabad végezni! Az üzemeltetés, a leállítás és a nyomáspróba során az üzemi közeg egyetlen pillanatra sem hűlhet le a fagypontja alá, ellenkező esetben a készülék (a hőcserélőblokk) tönkremehet. Ha fennáll a befagyás veszélye, akkor a készüléket teljesen le kell üríteni, vagy mindaddig fagyálló közeggel át kell öblíteni, amíg létre nem jön a megfelelő befagyás elleni védelem. Leürítés közben a készüléket megfelelően szellőztetni kell! A leürítést a készüléken kívüli, lejtéssel rendelkező lefolyóvezetéken keresztül kell elvégezni. Leürítéskor szükség esetén a nyomásesést sűrített levegővel kell fokozni.

2.7 hűtőközeg glikol következtében fennmaradó kockázatok

⚠ FIGYELMEZTETÉS

Személyi sérülés és anyagi károk veszélye!

A veszélyhelyzet általános ismertetése:

A készülék alapesetben hűtőközeggel (víz-glikol keveréke, például etilén-glikol; szinonimák: etándiol, glikol) üzemeltethető. Más hűtőközeg alkalmazása esetén mindenképpen egyeztetni kell a gyártóval.

Az etilénlikol egy színtelen, enyhén viszkózus, kevésbé illékony, vízzel keverhető, higroszkópikus folyadék, édeskés szaggal vagy ízzel.

Illetéktelen személyek nem férhetnek hozzá a készülékhez. Az elhelyezésnél ügyelni kell arra, hogy a készülékből kilépő hűtőközeg ne juthasson be az épületbe, és más módon se veszélyeztesse az embereket.

FIGYELMEZTETÉS

Az elhelyezésnél ügyelni kell arra, hogy a készülékből kilépő hűtőközeg ne juthasson be a talajvízbe.

Környezetszennyezés veszélye!

Gondoskodjon arról, hogy ne kerülhessen hűtőközeg a talajvízbe.

FIGYELMEZTETÉS

Egészségkárosodás veszélye!

Az etilénlikol bőrrel történő érintkezés után enyhén izgató hatású, a bőrbe való felszívódás kockázata mellett; szembekerülésnél a nyálkahártyát izgatja; lenyelésnél izgatottságot, és a központi idegrendszer zavarát okozza; hosszabb veszélyeztető behatás esetén fáradtság, mozgáskoordináció zavara, eszméletvesztés, veseelégtelenség léphet fel.

- Kerülni kell a bőrrel, szemmel és ruházattal történő érintkezést! A szennyeződött, átitatott ruházatot azonnal le kell venni!
- Az etilénlikol gőzök nehezebbek a levegőnél, ezért leáramolhatnak az alacsonyabban fekvő helyiségekbe. Álló levegőnél a talaj közelében koncentrációnövekedés következhet be. Magas koncentrációknál fulladás veszélye áll fenn az oxigéntartalom csökkenése következtében – különösen a talaj közelében.
- A magas gőzkoncentrációk belégzésének elkerülése érdekében ügyelni kell a munkahelyiségek megfelelő szellőzésére.
- A készülék tömítettségét a jelen Kezelési útmutatóban előírt gyakorisággal kell ellenőrizni.



Robbanásveszély!

Az etilénlikol éghető, magasabb hőmérsékleten pedig gőz-/gázállapotban robbanásveszélyes.

Nem szabad erős oxidálószerekkel (krómkénsav, kálium-permanganát, füstölgő kénsav vagy hasonló) érintkezésbe hozni! Heves reakció veszélye!



Gyulladás- és tűzveszély!

Az etilénlikol éghető, magasabb hőmérsékleten pedig gőz-/gázállapotban robbanásveszélyes.



- Az etilénlikolt távol kell tartani a gyújtóforrásoktól.
- Csiszolás, forrasztás vagy tűzveszélyes munkálatok esetén megfelelő tűzoltó berendezéseket kell készenlétben tartani!

- Gondoskodjon elegendő számú, megfelelően működő tűzoltó berendezésről, és ügyeljen arra, hogy az oltóanyag ne reagáljon veszélyes módon a hűtőközeggel.
- Tilos a dohányzás!



**Fagyási sérülés veszélye!**

A hűtőközeg kitorés utáni zavarelhárítási munkálatoknál ügyelni kell a még jelenlévő hűtőközegre, mivel a freccsenése a bőr vagy a szemek fagyásához vezethet.

**Mérgezésveszély!**

A hűtőközeg nyílt lánggal történő érintkezését el kell kerülni, mert mérgező égéstermékek képződhetnek.



- Kerülje a hűtőközeg nyílt lánggal történő érintkezését!
- Hegesztési és forrasztási munkákat kizárólag a hűtőközeg érintett helyiségből történő teljes eltávolítása után szabad végezni. Ilyenkor ügyelni kell a megfelelő szellőzésre.
- Nem szabad erős oxidálószerrel (krómkénsav, kálium-permanganát, füstölgő kénsav vagy hasonló) érintkezésbe hozni! Heves reakciók veszélye!

**Befagyás veszélye!**

Elégtelen fagyvédő szer feltöltésnél és fagyveszélyes területeken történő üzemeltetésnél a készülékre nézve a befagyás veszélye áll fenn. Nem teljesen kiüríthető készülékeknél a kiürítés után is fennáll a befagyás veszélye.

- Kiürítésnél mindenképpen ügyelni kell a szabályszerű szellőztetésre!
- Vízrel vagy nem megfelelő fagyvédelemmel ellátott anyaggal feltöltött készülék fagypont alatti nyomáspróbája, üzemeltetése és nyugvó állapota közben, illetve a hűtőközeg nem megfelelő beállítása esetén ezek az anyagok károsodhatnak, ha a hőmérséklet fagypont alá esik.

2.8 Egyéb veszélyek rezgések által

FIGYELMEZTETÉS

Személyi és anyagi károk veszélye szétrepülő anyagok által

Ha a ventilátor működése alatt a ventilátorok széttroncsolódnak, akkor a ventilátorlapátok szétrepülő részei a közelben lévő személyekben sérüléseket vagy tárgyakban károkat okozhatnak.

A hűtőberendezésében és a hűtőberendezést is, úgy kell megtervezni, kialakítani és beépíteni, hogy a rezgések következtében fennálló azon veszélyforrásokat, amelyek az említett egységekben, illetve a berendezés más részeiben (teljes berendezés = hűtőrendszer + hűtőberendezés) kialakulnak, az összes rendelkezésre álló rezgéscsökkentő eszközzel a lehető legalacsonyabb szintre kell csökkenteni, lehetőleg a forrásnál.

TANÁCS

Anyagi károk rezgések által

A ventilátorok üzemeltetésénél rendszeresen keletkeznek rezgések, amelyeket a szennyeződések, jegesedés vagy a ventilátorlapátok sérülése által okozott kiegyensúlyozatlanságok felerősítenek. A rezgések átadódnak a készülékre, és abban károkat okozhatnak, valamint károsíthatják a készülékfelfüggesztést vagy a létesítmény hűtőberendezésének készülékhez csatlakoztatott komponenseit.

Rendszeresen ellenőrizni kell a ventilátorlapátok és -védőrácsok szennyeződéseit és deresedését és/vagy jegesedését, valamint a ventilátorok nyugodt járását ([Id. Ventilátorok, Oldal 68](#)).

Rendszeresen ellenőrizni kell a ventilátorlapátok és -védőrácsok szennyeződéseit, valamint a ventilátorok nyugodt járását ([Id. Ventilátorok, Oldal 68](#)).

2.9 Egyéb veszélyek nyomás alatti alkatrészek által

⚠ FIGYELMEZTETÉS

Személyi sérülés és anyagi károk veszélye nyomás alatt álló alkatrészek következtében, melyek hűtőközeget tartalmaznak!

A nyomás alatt álló csöveknek vagy a készülék nyomás alatt álló alkatrészeinek törése esetén a szétrepülő anyagok személyi sérüléseket vagy anyagi károkat okozhatnak. A munkaközeg hirtelen bekövetkező jelentős kiszabadulása – a készülék nyomásvívő alkatrészeinek törése vagy szivárgása után – a veszélyes tulajdonságai miatt az alábbiakat eredményezheti:

- Izgatások és egészségkárosodások
- Heves kémiai reakciókészség
- Égésveszély
- Robbanásveszély
- Fagyásveszély
- Fulladásveszély
- Pánik
- Környezetterhelés

Biztosítani kell, hogy az érintett készülék a üzemben tartási munkák előtt nyomásmentes legyen vagy el kell előtte távolítani belőle a munkaközeget.

Az üzemben tartási munkákat – különösen forrasztást – az érintett készüléken csak a munkaközeg készülékből való teljes eltávolítása után szabad elvégezni.

2.10 Egyéb veszélyek hibás beszerelés miatt

⚠ FIGYELMEZTETÉS

Személyi és anyagi károk veszélye hibás beszerelés miatt!

A hibás beszerelés veszélyhez vezet a következők által:

- A készülék és a csővezetékek közegvívő alkatrészeinek törése vagy szivárgása
- Hiányzó tehermentesítő berendezések folyadékátulás ellen: Ügyeljen a mágnesszelep/ visszacsapó szelep kombináció sorrendjére a folyadékvezetékben: Az áramlás irányában először a mágnesszelepet, majd utána a visszacsapó szelepet kell beépíteni. A sorrend fordított, akkor a mágnesszelep lekapcsolásakor folyadék szorul be a visszacsapó szelep és a mágnesszelep közé, mely nyugvó állapotban felmelegedhet, és tágulása a cső vagy a csatlakozókarimák szétszakadásához vezethet. Ez különösen olyan vezetékeknél érvényes, melyek hideg folyadékot vezetnek.
- Hűtőközeget szivattyúk üzemben kívül helyezése: Egy üzemi szivattyú tartalék szivattyúra történő kapcsolásánál ügyelni kell az alábbiakra: Ha az üzemi szivattyút a korábbi üzemi állapotból mindkét oldalon lezárják, akkor folyékony, hideg hűtőközeg marad a szivattyúban. Nyugvó állapotban a hűtőközeg felmelegszik a szivattyúban és szivárgáshoz vezet a szivattyúház repedése vagy a karima leszakadása által.

- Egyenetlen tehereloszlás a rögzítéseken, készüléken belüli feszültségek ill. készülékmozdulás veszélyével (a készülék és a csővezetékek közegvivő alkatrészeinek törése vagy szivárgása, leszakadásveszély)
- Munkaközegvivő vezetékek nem elegendő biztosítása mechanikai károsodás ellen! Építésoldali csatlakozások: nem tehermentesített beszerelés; erőbehatás az elosztó- és gyűjtőcsövekre a készülék munkaközegvivő alkatrészeinek törése vagy szivárgásának veszélyével, leszakadásveszély!
- A készülék leszakadásának és lezuhanásának veszélye, ezáltal veszély a kiáramló munkaközeg és szabaddá váló elektromos vezetékek által
- Károsodás veszélye környezetfüggő veszélyforrások által (gyártási, szállítási és más folyamatok az elhelyezés helyszínén)
- A készülék funkciójának zavara a légbe- és -kiáramlás akadályozása miatt
- Elektromos leolvasztás hűtőrézjai kicserélésének akadályozása (tartozék ügyfél kívánságára)
- Az összes oldalról történő felügyelet, ellenőrzés és karbantartás akadályozása, azaz nem akadálymentes a munkaközegvivő és elektromos alkatrészekhez, csatlakozásokhoz és vezetékekhez való hozzáférés, nem felismerhető a csővezetékek jelölése, és nincs elegendő hely vizsgálatokra

Biztosítani kell, hogy:

- a készülékek a tömegüknek megfelelő rögzítési pontokon legyenek beszerelve, és hogy rögzítőcsavarokkal legyenek lefixálva. A csavarkötések szilárdságáért az üzemeltető ill. a beszerelő viseli a felelősséget,
- a rögzítőcsavarokat a rögzítőfuratok gyártó által statikailag igazolt átmérőjéhez kell kiválasztani,
- a rögzítőcsavarozást alkalmas csavarbiztosítással oldás ellen biztosítani kell,
- a rögzítőcsavarozást nem húzzák vagy fordítják túl,
- minden rögzítőcsavarozás egyformán erősen legyen meghúzva, hogy lehetőleg minél egyenletesebb tehermegoszlást lehessen elérni a rögzítéseken,
- az összes rögzítési pont rögzítési siktól való távolsága idővel és teher alatt állandó maradjon, hogy ne lépjenek fel feszültségek a készülékben. A készülékeket a rögzítési pozíciójukban fixálni kell, a készülékeltolódások megakadályozása érdekében.
- a rögzítőcsavarozást a karbantartások keretében működési biztonságukra nézve megvizsgálják [ld. Üzemben tartás, Oldal 66.](#)
- a készüléket úgy kell rögzíteni ill. elhelyezni, hogy környezetfüggő veszélyforrások (gyártási, szállítási és más folyamatok az elhelyezés helyszínén) ne rongálják meg ill. illetéktelenek beavatkozása ne zavarja funkcióját,
- a készülékeket a csepegővíz-lefolyáshoz elegendő lejtéssel kell rögzíteni ill. elhelyezni,
- a készülékeket úgy kell rögzíteni ill. elhelyezni, hogy mindig akadálytalan legyen a légbe- és -kiáramlás, légrövidzárlat nélkül,
- a készülékeket úgy kell rögzíteni ill. elhelyezni, hogy mindig legyen szabad tér az elektromos leolvasztás hűtőrézjai kicseréléséhez (opció, tartozék ügyfél kívánságára),
- a készülékeket úgy kell rögzíteni ill. elhelyezni, hogy mindig lehetséges legyen minden oldalról a felügyelet, ellenőrzés és karbantartás, azaz akadálymentes legyen hűtőközegvivő és elektromos alkatrészekhez, csatlakozásokhoz és vezetékekhez való hozzáférés, felismerhető legyen a csővezetékek jelölése, és elegendő hely legyen vizsgálatokra,
- a munkaközegvivő vezetékeket biztosítani kell a mechanikai károsodás ellen! Építésoldali csatlakozások: tehermentesített beszerelés; nincs erőbehatás az elosztó- és gyűjtőcsövekre,
- a készülék beszereléskor a következőkre mindenképpen ügyelni kell:
 - Objektumoktól számított, előírt távolság feltétlen betartása, melyek a hűtőközeg behatása által veszélyeztetettek lehetnek,
 - Könnyen éghető anyagok készülék alatti elhelyezésének elkerülése,
 - A készülékeket úgy kell rögzíteni ill. elhelyezni, hogy: Azokon a területeken, melyek az üzemben belüli közlekedésre szolgálnak, a készülékbe ill. azokból kivezető csővezetékeket csak oldhatatlan kötésekkel és szerelvényekkel szabad lefektetni.

2.11 Egyéb veszélyek üzem közbeni törés által

⚠ FIGYELMEZTETÉS

Személyi és anyagi károk veszélye üzem közbeni törés által!

- Hibás beszerelés ([ld. Egyéb veszélyek hibás beszerelés miatt, Oldal 32](#)),
- A megengedett legmagasabb üzemi nyomás figyelmen kívül hagyása ([ld. Üzemeltetési feltételek, Oldal 22](#)),
- A nyomás alatt álló vezetékszakaszok figyelmen kívül hagyása karbantartás során ([ld. Egyéb veszélyek nyomás alatti alkatrészek által, Oldal 32](#)),
- A rezgések miatti egyéb veszélyek figyelmen kívül hagyása ([ld. Egyéb veszélyek rezgések által, Oldal 31](#))

töréshez vezet üzem közben és üzembentartásnál. Így veszélyeztetés lép fel

- kirepülő anyagok ([ld. Egyéb veszélyek nyomás alatti alkatrészek által, Oldal 32](#)),
- kiszabaduló munkaközeg ([ld. hűtőközeg, glikol következtében fennmaradó kockázatok, Oldal 29](#))

Biztosítani kell, hogy

- a beszerelést hibátlanul végezzék el,
- a maximálisan engedélyezett üzemi nyomást mindig betartsák,
- a nyomásvívó vezetékszakaszokat minden üzemben tartási és helyreállítási munka előtt nyomásmentessé tegyenek,
- A rezgéseket, amelyek a hűtőlétesítményből, a hűtőberendezésből (a teljes létesítmény kompresszorai, szivattyúi, készülékei és vezetékei okozta rezgések,) valamint a ventilátorból származnak (szennyeződések vagy sérülés miatt kialakuló kiegyensúlyozatlanságok), minden lehetséges eszközzel mérsékelni kell, és a minimális szintre kell csökkenteni.

2.12 Egyéb veszélyek kirepülő tárgyak vagy folyadék által

⚠ FIGYELMEZTETÉS

Személyi és anyagi károk veszélye kirepülő tárgyak vagy folyadék által!

Kirepülő tárgyak és folyadékok miatti maradék kockázatok ([ld. Egyéb veszélyek üzem közbeni törés által, Oldal 34](#)).

2.13 Egyéb veszélyek ártalmatlanításnál

⚠ FIGYELMEZTETÉS

Személyi és anyagi károk veszélye az munkaközeg és glikol által!

Az alábbi tanácsok a készülék szakszerű ártalmatlanításához szolgáló ajánlások. Az üzemeltetési országban érvényes hulladékgazdálkodási törvények kötelező erejűek:

- Az ártalmatlanítást csak szakértő végezheti el.
- A készülék összes részegységét – például: munkaközeg, hűtőközeg, csőköteg (hőcserélő), ventilátorok, – szabályszerűen kell ártalmatlanítani.
- A használt munkaközeg, melyet nem szántak újrafelhasználásra, hulladékként kell kezelni, és biztonságosan ártalmatlanítani. Nem kerülhet szennyezés a környezetbe.

- A hűtőközeget a megfelelő biztonsági intézkedések betartásával kell áttölteni egy speciális tartályba. Ennek a speciális hűtőközeg számára alkalmasnak kell lennie. Könnyen azonosíthatónak és a hűtőközeg szerint jelöltnek kell lennie, pl. „Etilén-glikol visszanyerése”
- A munkaközeget-tartályt nem szabad túltölteni. A munkaközeget-tartály maximálisan engedélyezett nyomását a munkafolyamat során egyszer sem szabad túllépni.
- A munkaközeget nem szabad olyan közegetartályba tölteni, mely egy másik vagy egy ismeretlen munkaközeget tartalmaz. Ezt másik vagy ismeretlen munkaközeget nem szabad a légkörbe kiereszteni, hanem azonosítani, újrahasznosítani vagy szabályszerűen ártalmatlanítani kell.
- A munkaközeget megsemmisítéséhez egy hatóságilag engedélyezett berendezésre lehet szükség.
- A készülék összes, hűtőközeget tartalmazó részegységét szabályszerűen kell ártalmatlanítani.
- A készülék többnyire a következő alapanyagokból áll: réz, alumínium (csőköteg (hőcsereelő) és ház), acél, alumínium, réz, poliamidok (motorok), ötvöztött acél, réz, szigetelőanyag, (fűtőrudak az elektromos leolvasztásnál; opció; tartozékok vevői igény szerint). Ezek az anyagok a hulladékgazdálkodáson keresztül, színezett állapotban is, átadhatók újrahasznosításra mechanikus vagy termikus szétválasztás útján.
- A szétbontás előtt ki kell üríteni a készülék munkaközegvívő alkatrészeit, miközben az ürítésnél szükség esetén a nyomáskülönbséget sűrített levegővel kell megnövelni.

FIGYELMEZTETÉS

Környezetmérgezés veszélye!

Szétömlésnél vagy kifolyásnál azonnal fel kell itatni univerzális lekötőszerrel (pl. Chemisorb®), majd a felitatott anyag megadásával a veszélyes hulladékokhoz kell adni.

- A munkaközeget visszanyeréséhez ill. ártalmatlanításához szolgáló berendezést úgy kell üzemeltetni, hogy a munkaközeget környezetbe történő kibocsátása a lehető legalacsonyabb legyen.

A Güntner GmbH & Co. KG szállítási csomagolásai környezetbarát anyagokból készülnek, és anyag-újrafelhasználásra alkalmasak.

3 Műszaki adatok

3.1 Készülék (jellemző értékek)

TANÁCS

A ventilátorok teljesítményértékei az elhelyezési hely környezeti hőmérsékletétől és léghellenállásától függenek.

Alacsony hőmérséklettartományban a Guntner GmbH & Co. KG egy elektromos ventilátor-körfűtést ajánl.

A készülék -40 °C alatti üzemeltetése esetén a speciális anyagkövetelmények és -választás miatt egyeztetni kell a gyártóval.

Az összes elektromos alkatrész az EN-szabványok szerint van kialakítva.

Projektszám	Lásd a megrendelési ajánlati dokumentációt
Készülék megnevezése	Lásd a megrendelési ajánlati dokumentációt
Gyártási szám	Lásd a megrendelési ajánlati dokumentációt
Gyártási év	Lásd a megrendelési ajánlati dokumentációt
Hűtőközeg	Lásd a megrendelési ajánlati dokumentációt
Térfogat	Lásd a megrendelési ajánlati dokumentációt
Legmagasabb megengedett nyomás (PS)	16 bar
Vizsgálati nyomás	17,6 bar
Engedélyezett min./max. hőmérséklet (TS)	$-50 \dots +95\text{ °C}$
Engedélyezett környezeti hőmérséklet	$-30 \dots +45\text{ °C}$
Engedélyezett páratartalom	$< 100\%$
Vizsgálati dátum	Lásd a megrendelési ajánlati dokumentációt
Vizsgálati közeg	Sűrített levegő
Zajkibocsátás	Lásd a megrendelési ajánlati dokumentációt. Az EN 13487 szabvány C függeléke szerinti (normatív) hangnyomásszint kiszámításának standard eljárása szerint. Mivel a hűtőtér elnyelési képessége igen korlátozott, célszerű számolni azzal, hogy a hangnyomásszint nagyobb távolságban is csak kismértékben csökken.
Tömeg	Lásd a megrendelési ajánlati dokumentációt

3.2 Ventilátorok

A ventilátorok műszaki szállítási feltételei megfelelnek a DIN 24166, pontossági osztály II., szabványnak.

Ventilátortípus	Lásd a megrendelési dokumentációt
Védelmi osztály	IP 54, ISO F és DIN VDE 0530
Áramnem	Háromfázisú váltakozó áram vagy egyfázisú váltakozó áram
Feszültség	400 V 3~ 50 Hz vagy 230 V 1~ 50 Hz
Kiegyensúlyozás jósága	Q 6,3 a VDI 2060 szerint
Engedélyezett levegő hőmérséklet	Alkalmazási tartomány: -30 °C és +45 °C között
Védőberendezések	<ul style="list-style-type: none">• Termikus: Hőérintkezők (hőmérséklet-felügyelők termikus túlterhelés elleni biztosításhoz).• Mechanikus: Érintési védőrács EN 294 szerint

4 Felépítés és funkció

A léghűtő az alábbiakból áll:

- egy házból, 630-as (ventilátorátmérő) gyártási méretig tengervízálló alumíniumból DD RAL 9003 porbevonattal, 710-es gyártási mérettől horganyzott acéllemezből, DD RAL 9003 porbevonattal,
- A ventilátorok a karbantartás és a tisztítás megkönnyítése érdekében elfordíthatóan vannak elrendezve.

A léghűtő a hűtési létesítmények egyik komponense. Ez egy hőcserélőt képez egy lamellás csőköteg formájában (egyenes és hajlított csövek (csőkégyók) – lamellákkal ellátva –, amelyek össze vannak kötve egymással, és hőcserélőként szolgálnak), amelyben a hűtőközeg felmelegszik azáltal, hogy hőt vesz fel a lehűtendő áruból, a halmazállapotának megváltozása nélkül.

A hűtőberendezés egymással összekötött hűtőközegvivő alkatrészek és szerelvények kombinációja, melyek egy zárt kört alkotnak, amelyben a hűtőközeg körbeáramlik.

A hideghordozó a munkaközeg, melyet a hőcseréhez egy hűtőtérben alkalmaznak, mely a hőfelvételnél folyékony állapotban marad.

A felhasznált közeg az EN 378-1, 3.7.2. fejezete szerinti hideghordozó. Nincs közvetlen veszély a foglalkoztatottakra nézve.

Ventilátormotor

A hűtendő jószágából ventilátorok által mozgatott levegővel viszik a hőt a léghűtő teljes külső felületére.

A 400 mm-es és 450 mm-es ventilátorátmérőhöz a ventilátormotorok egyfázisú váltóárammal működnek.

A 500 mm-es ventilátorátmérőhöz a ventilátormotorok háromfázisú váltóárammal működnek.

A 710 mm-es és 800 mm-es ventilátorátmérőhöz tartozó ventilátormotorok az 50 Hz-es kialakításnál 3~ váltakozó árammal, „háromszögkapcsolásban” működnek. Csökkentett fordulatszám igénye esetén ez „csillagkapcsolásra” módosítható. A 60 Hz-es kialakításnál és a megerősített változatnál a ventilátormotorok 3~ váltakozó árammal működnek. A csillag/star = low voltage (S) (alacsony feszültség) vagy a háromszög/delta = high voltage (D) (magas feszültség) kapcsolást a tényleges helyi hálózati feszültséghez kell igazítani.

A forgási irányt ellenőrizni kell. A forgási irány változása, hibás forgásiránnyal, két fázis összecserélése miatt jön létre.

TANÁCS

Alacsony környezeti hőmérsékletnél és más légellenállásoknál a ventilátorok teljesítményértékei megváltoznak. Alacsony hőmérsékletű alkalmazásnál elektromos ventilátor-körfűtés ajánlott. A -40 °C alatti hideghordozó hőmérsékleteknél a speciális anyagkövetelmények és -választás miatt egyeztetni kell a gyártóval. Hosszabb tárolási és állási időknél havonta 2–4 órát kell üzemeltetni a ventilátorokat.

5 A szellőztető motorja

TANÁCS

Hosszabb tárolási vagy használaton kívüli idő esetén a szellőztetőket havonta 2-4 órán keresztül üzemeltetni kell.

TANÁCS

Az IP55 vagy magasabb számú védőjelzéssel ellátott szellőztetőberendezések használata esetén a rendelkezésre álló zárt kondenzvízfuratok legalább félévente meg kell nyitni.

AC-technológia

Az AC-motorokat egy hőérzékelő (vagy hidegvezető) védi a túlmelegedéstől.

Hőrelés motoroknál úgy kell a bekötést elvégezni, hogy kioldott hőrelénél a motort ne lehessen bekapcsolni. A nem szándékos visszakapcsolás elkerülése érdekében reteszelés alkalmazását javasoljuk.

A hidegvezető motorokhoz egy másik külső kioldókészülék szükséges a beépített termisztorok miatt. A nem szándékos visszakapcsolás elkerülése érdekében reteszelés alkalmazását javasoljuk. A termisztorok próbafeszültsége max. 2,5 V lehet, illetve csak áramkorlátozó mérőműszer használata engedélyezett.

Csillag-háromszög-átkapcsolás használata esetén figyelembe kell venni egy megfelelő késedelmi időt.

A közvetlenül elinduló, 4,0 kW-nál nagyobb teljesítményű motoroknál szükség lehet indítási áramot korlátozó rendszerre (fokozatos indítás tirisztor segítségével).

Amennyiben frekvenciaváltókat alkalmaznak a fordulatszám-szabályozáshoz, akkor a külső forgórészes ventilátoroknál az alábbiakra kell ügyelni:

A frekvenciaváltó és a ventilátorok között minden pólusnál hatékony szinuszsűrőket kell kötelezően beépíteni (szinusz formájú kimeneti feszültség! Szűrőhatás fázis-fázis és fázis-föld között.)

E funkció a Güntner vállalat frekvenciaváltóinak alapfelszereltségéhez tartozik. A szabványos váltakozó áramú motorok frekvenciaváltókkal történő közvetlen üzemeltetésre is alkalmasak.

A háromfázisú ventilátormotorok csillag-delta kapcsolással, illetve fordulatszám-szabályozóval is üzemeltethetők. A forgásirányt ellenőrizni kell. Két fázis felcserélődése esetén a forgásirány nem lesz megfelelő.

6 Szállítás és tárolás

6.1 Biztonság

⚠ FIGYELMEZTETÉS

Becsípődés veszélye leesés által!

Kb. 40 kg és 820 kg közötti súlyú készülék. A készülék megcsúszhat és leeshet a szállítóeszköztől. Ez súlyos sérülést és akár halálos balesetet okozhat. Az erős ütések és rázkódások megrongálhatják a készüléket.

Biztosítani kell, hogy az igénybe vett személyzet szakszerűen képes lepakolni.

Ügyelni kell arra, hogy szállítás közben senki sem tartózkodik a készülék mellett vagy a teherzónában.

Ügyeljen az egyenletes súlyeloszlásra. Ügyeljen arra, hogy a súlypont mindig a ventilátoroldalon helyezkedjen el. Fordítson figyelmet a becsomagolt készülék szállítási jelöléseire ([ld. Egyéb jelölések és információk a készüléken, Oldal 17](#)).

A készüléket elcsúszás és mechanika rongálódás ellen védeni kell.

Darus szállításkor: A teherfelvevő eszközök kampóit és bilincseit csak a gyártó által előírt helyeken szabad beakasztani, azaz a gyárilag felszerelt darufüleken. Biztosítani kell, hogy a készülékházat ne nyomják össze a szíjak.

Adott esetben szállítási segédeszközöket kell használni. A készülék tömegének megfelelő szállítóberendezést kell használni. A készülék tömegét a megrendelési dokumentációban tüntették fel ([ld. Felépítés és együttes érvényességű dokumentumok, Oldal 8](#)). A csatlakozócsonkokat és a gyűjtőcsöveket nem szabad emelési, húzási, rögzítési pontként, illetve felmászás céljára használni. Ezáltal szivárgások keletkezhetnek.

A készüléket óvatosan kell szállítani. Különösen a készülék hirtelen lerakását kell elkerülni.

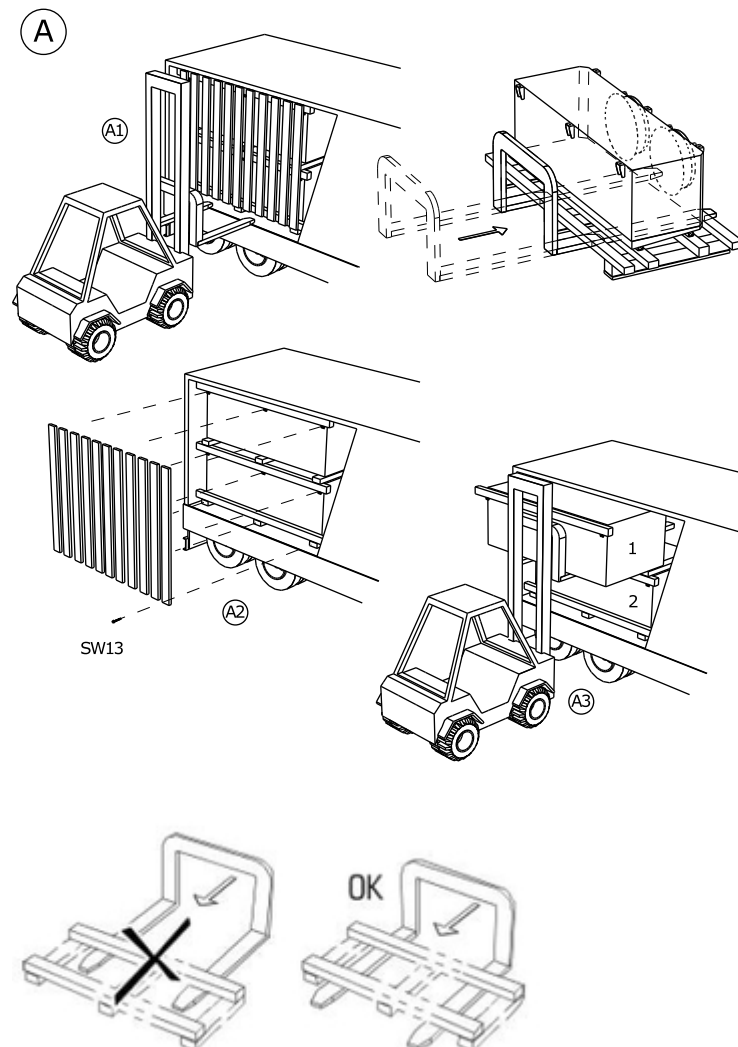
6.2 Szállítás és tárolás

TANÁCS

Olvassa végig és tartsa be a készülékcsomagoláson feltüntetett szállítási jelöléseket!

Az útegyenetlenségek és kátyúk következtében fellépő, tartós jellegű mechanikus terhelés, valamint a vízi szállítás okozta rezgések szállítási károkat okozhatnak. Tengeri úton vagy nem megfelelő állapotú közlekedési úttal rendelkező országban történő szállítás esetén a rezgésre hajlamos alkatrészeket – különösen a ventilátorokat és adott esetben a lábakat – le kell szerelni a szállítás idejére.

- ▶ A becsomagolt készüléket egy arra alkalmas szállítóeszközzel (például villás targoncával, daruval) szállítsa a végső elhelyezés szerinti helyre.
- ▶ Rakodja le a készüléket.



6.3 Tárolás beszerelés előtt

TANÁCS

Korrózió- és szennyeződésveszély!

Nedvesség és szennyeződés nem juthat a készülék belsejébe.

- ▶ A készüléket védeni kell a porral, szennyeződéssel, nedvességgel, nyirkossággal, rongálódással, illetve az egyéb káros behatásokkal szemben. Káros behatások: [ld. Biztonsági tanácsok az elhelyezéshez és első üzembe helyezéshez, Oldal 43](#)
- ▶ A készüléket nem szabad a szükségesnél tovább tárolni. A készülékeket beszerelésükig csak eredeti csomagolásukban szabad tárolni. Mindenképpen csak egyforma méretű csomagegységeket szabad egymásra pakolni.

- ▶ A készülék védett helyre történő elhelyezése előtt por-, szennyeződés- és nedvességmentes helyen, rongálódás nélkül (jól szellőztetett csarnokban vagy fedett tárolóhelyen) kell tárolni.
- ▶ Ha a tervezett beszerelési időponthoz képest késik a készülék elhelyezése: a készüléket egy ponyvával kell védeni időjárási és más káros behatás, valamint szennyeződés ellen. Eközben a készülék jó szellőzésére kell ügyelni.

7 Elhelyezés és első üzembe helyezés

7.1 Biztonság

7.1.1 Biztonsági tanácsok az elhelyezéshez és első üzembe helyezéshez

⚠ FIGYELMEZTETÉS

Személyi és anyagi károk veszélye kiáramló hideghordozó által.

Szakszerűtlen beszerelés esetén fennáll annak a veszélye, hogy a rendszer üzemelése közben munkaközeg áramlik ki, ami személyi sérülést és anyagi károkat okozhat ([ld. hűtőközeg glikol következtében fennmaradó kockázatok. Oldal 29](#))

Pontosan kell ügyelni a jelen fejezet elhelyezési útmutatásaira, és különös gondossággal kell eljárni!

TANÁCS

A létesítmény hűtőberendezésének sérülése!

A munkaközegkeringésben lévő idegen anyagok és szennyeződések ronthatják a létesítmény hatásfokát vagy rongálhatják a létesítménykomponenseket. Különösen káros szennyeződések:

- Nedvesség,
- Atmoszférikus levegő,
- Forrasztási maradékok,
- Rozsda,
- Salak,
- Fémforgácsok,
- Por és szennyeződés minden fajtája.

A munkaközegvívó alkatrészekben lévő nedvesség az alábbiakat okozhatja:

- Vízkiválás és jégképződés kiesésekhez vezethetnek a hűtőlétesítmény kapcsoló és szabályozó szerelvényeinél,
- Hideghordozó öregedése és bomlása,
- A hűtőközeg előírt koncentrációjának megváltoztatása esetén a hőcserélő teljesítménye lecsökken, és a hűtendő élelmiszerek megromolhatnak.

Atmoszférikus levegő és más nem kondenzálható gázok az alábbiakhoz vezethetnek:

- A oxidációja,
- A hideghordozó elégtelen és egyenetlen beömlése a léghűtőbe a hőcserélőteljesítmény csökkenésének felel meg, a hűtendő élelmiszer romlásának veszélyével

Erős oxidálószerekkel (krómkénsav, káliumpermanganát, füstölgő kénsav vagy hasonló) való érintkezés az alábbiakat okozhatja:

- Heves kémiai reakciók (mérgező gázok keletkezése) a személyzet egészségkárosodásának, megengedhetetlen környezetterhelés és a hűtendő élelmiszer romlásának veszélyével

A hűtőközeg kémiai reakciói nedvesség, illetve légköri levegő jelenlétében, az öregedéssel és a bomlással együtt az alábbiakat okozhatja:

- Szerves és szervetlen savak képződése,
- Korrózió

A többi szennyeződés az alábbiakat eredményezheti:

- A kémiai folyamatok felgyorsulása (bomlás)
- Mechanikus és elektromos hibák a hűtési létesítmény .

Gondoskodjon arról, hogy a beszerelésnél [a készülék munkaközeg-továbbító részegységeinek a berendezés hűtőberendezésének munkaközeg-továbbító rendszeréhez] szigorúan elkerüljék a belső szennyeződést.

A beszerelés a legnagyobb tisztaság mellett kell elvégezni.

A szállítási nyomás leengedése előtt minden építésoldali csőbeszerelési munkát be kell fejezni!

A szállítási nyomást csak közvetlenül a beszerelés előtt engedje ki.

Az elosztó- és gyűjtőcsövön lévő elzárófedeleket csak közvetlenül a beszerelés előtt szabad eltávolítani.

TANÁCS

Korrózió- és szennyeződésveszély!

Nedvességnek és piszoknak nem szabad a készülékbe jutnia. Ha a készülékbe nedvesség és szennyeződés jut be, akkor a létesítmény hűtő berendezéseinek szerelvényeire és más alkatrészeire is rongálódási veszély áll fenn.

A készüléket védeni kell por, szennyeződés, nedvesség, nyirkosság, rongálódás ellen és más káros behatástól. Káros behatások pl.:

- Mechanikus: Rongálódás lökés, rá- vagy nekieső tárgyak, nekihajtó szállítóeszközök és hasonlóak által
- Fizikai: A közelben koncentrálódó lobbanékony gázok általi rongálás
- Kémiai: Rongálódás szennyezett légkör által (só-, sav-, klór-, kéntartalmú és hasonlóak)
- Termikus: Rongálódás a közelben lévő hőforrások által

A beszerelést, amilyen gyorsan csak lehet, el kell kezdeni.

⚠ FIGYELMEZTETÉS

A készülékek elektromos beszerelését csak villamos szakemberek (illetve ezzel egyenértékű képzettséggel rendelkező szakemberek), a megfelelő VDE-szabályok (ill. a megfelelő nemzeti és nemzetközi előírások) és a villamos energiaszolgáltatókra (EVU) vonatkozó műszaki csatlakoztatási előírások (TAB) betartásával végezhetik el.

7.1.2 Létesítményoldali biztonsági követelmények

A készülék egy berendezés, hűtőrendszere egyik komponense, és kizárólag ezekkel, valamint a berendezéssel, együtt üzemeltethető.

- Az összes, a készülék üzemeltetéséhez szükséges berendezést integrálni kell a létesítmény (Teljes létesítmény: hűtőberendezés + hűtőlétesítmény) kapcsolási és kezelési berendezéseibe:
 - Elektronika: Ventilátorok és más elektromos készülékek, például elektromos leolvasztó fűtőrúdjai (opció),
 - Munkaközegek: szelepek és szerelvények,
 - Csepegővíz: csepegővíz lefolyási vezetéke.
- A készülékhez tartozó munkaközeg-oldali és elektrotechnikai csatlakozásoknak rendelkezésre kell állniuk a hűtőberendezésen. A csatlakozásokat a megrendelési dokumentációban tüntettük fel.
- A ventilátorok áramellátását a ventilátormotor típus tábláján lévő adatok alapján kell biztosítani.

- A ventilátorokhoz az EN 60204-1 szerint egy kikapcsolóberendezést kell biztosítani a váratlan beindulás megakadályozásához (szerelőkapcsoló), mely az összes aktív vezetőt leválasztja az energiaellátásról (összes pólus lekapcsolható).
- A ventilátorok kikapcsolóberendezését biztosítani kell (pl. egy lakattal) a ventilátorok kontrollálatlan beindulásának megakadályozásához.
- Az elektromos motor-, szerelőkapcsoló-, kapcsolótábla- és kapcsolószekrény-csatlakozásokat a megfelelő csatlakozási ábrák alapján kell kialakítani.
- A készüléknek szivárgás esetére lezárhatónak kell lennie.
- Az összes, biztonság szempontjából releváns lezárószelvény kezelhetőségét azoknak a személyeknek is biztosítani kell, akik a környezeti levegőtől független légzőkészüléket használnak és teljes védőruhában vannak.
- Az összes berendezés kezelését, mely a szabadba kerülő munkaközegek elvezetésére szolgál, nem veszélyeztetett helyről is biztosítani kell.

7.1.3 Ügyfélspecifikus biztonsági intézkedések

FIGYELMEZTETÉS



Személyi sérülés veszélye!

A készülék hűtőközeget tartalmaz ([ld. hűtőközeg glikol következtében fennmaradó kockázatok, Oldal 29](#)).

A készülék alapesetben hűtőközegként funkcionáló etilén-glikollal (szinonima: etándiol, glikol) üzemel. Más hűtőközeg alkalmazása esetén mindenképpen szükséges egyeztetni a gyártóval.



Az etilén-glikol egy színtelen, enyhén viszkózus, kevésbé illékony, vízzel keverhető, higroszkópikus folyadék, édeskés szaggal vagy ízzel.

Az etilén-glikol a bőrrel érintkezve enyhén irritáló hatású, és akár fel is szívódhat a bőrbe; szembe kerülés esetén a nyálkahártyát ingerli; lenyelés esetén izgatottságot és a központi idegrendszer zavarát okozza; hosszabb veszélyeztető behatás esetén fáradtság, a mozgáskoordináció zavara, eszméletvesztés és veseelégtelenség léphet fel.



Gyulladás- és tűzveszély! Az etilén-glikol éghető, magasabb hőmérsékleten pedig gőz-/gázállapotban robbanásveszélyes. Az etilén-glikolt távol kell tartani a gyújtóforrásoktól. Tilos a dohányzás!

Az etilén-glikol gőzei nehezebbek a levegőnél, ezért leáramolhatnak az alacsonyabban fekvő helyiségekbe. Álló levegőnél a talaj közelében koncentrációnövekedés következhet be. Magas koncentrációknál fulladás veszélye áll fenn az oxigéntartalom csökkenése következtében – különösen a talaj közelében.

Kerülni kell a bőrrel, szemmel és ruházattal történő érintkezést! A szennyeződött, átitatott ruházatot azonnal le kell venni!

Nincs közvetlen veszély a foglalkoztatottakra nézve.

Nem szabad erős oxidálószerrel (króm-kénsav, kálium-permanganát, füstölő kénsav vagy hasonló) érintkezésbe hozni! Heves reakciók veszélye!

Illetéktelen személyek nem férhetnek hozzá a készülékhez. Az elhelyezésnél ügyelni kell arra, hogy a hűtőközeg, mely a készülékből kilép, ne juthasson be az épületbe, illetve más módon se veszélyeztesse a személyeket.

Az EN 378-3 szabvány hűtőközegre, töltőtömegre és hidegátviteli rendszerre vonatkozó követelményeit be kell tartani.

A készüléket az EN 378-1 szabvány értelmében csak a megrendelt konfigurációban, és kizárólag abba a helyiségbe szabad beszerezni, amelyhez a gyártó a készüléket kialakította.

A készüléket az EN 378-3 szabvány 5. fejezete értelmében egy speciális gépterembe kell beszerezni, ha az EN 378-3 szabvány szerint megkövetelnél magasabb hűtőközeg-koncentráció veszélyeztetheti a munkakörnyezetet.

Amennyiben szükségessé válna egy ilyen térbeli elválasztás, viszont annak kivitelezése nem lehetséges, hatékony védőintézkedéseket kell foganatosítani.

A (ventilátor-meghajtáshoz, szellőzéshez, megvilágításhoz és riasztórendszerhez kapcsolódó) elektromos berendezéseket a páratartalom lecsapódásának és a vízcsepegés kialakulásának, valamint a hűtőközeg EN 378-3 szabvány 6. fejezete szerinti veszélyeztetési fokának a figyelembevételével kell beszerezni az elhelyezésre szolgáló helyiségbe.

A készülék elhelyezésére szolgáló helyiségben az EN 378-3 szabvány 7. fejezete szerinti hűtőközeg-érzékelőket és riasztóberendezéseket kell telepíteni a robbanás- és tűzveszély, valamint az egészségkárosító hűtőközeg-koncentráció jelzéséhez, továbbá irányítási célokra.

Gondoskodjon arról, hogy ne tegyék ki a készüléket a megengedettnél magasabb hőmérsékletnek az elhelyezésére szolgáló helyiségben. A készüléket hatékonyan kell védeni a hőforrásokkal és az átmenetileg magas hőmérsékletekkel szemben.

FIGYELMEZTETÉS

Környezetszennyezés veszélye!

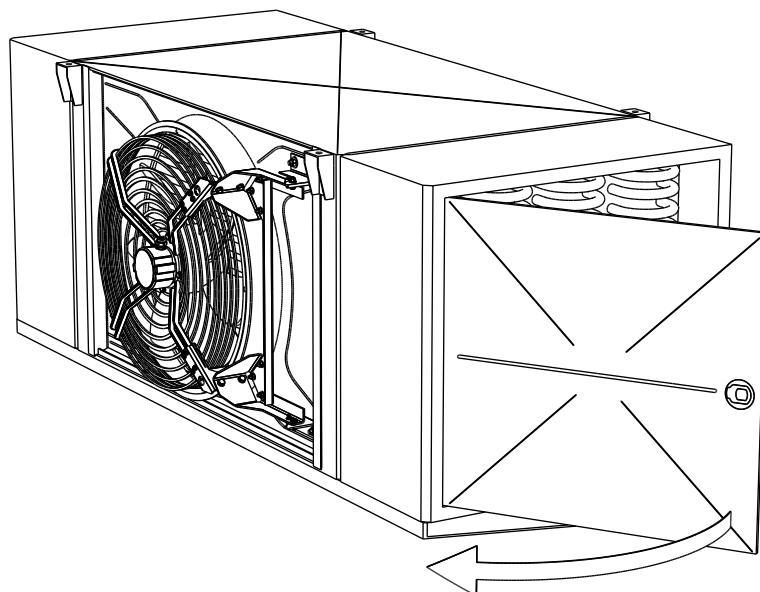
- Biztosítani kell, hogy a hűtőközeg, mely hiba esetén a készülékből kiléphet, ne kerüljön a csatornarendszerbe vagy talajvízbe.
- A hűtőközeg visszanyerésére ill. ártalmatlanítására szolgáló berendezést úgy kell üzemeltetni, hogy a hőtároló közeg környezetbe történő kibocsátása a lehető legalacsonyabb legyen.
- Szétömlésnél vagy kifolyásnál azonnal fel kell itatni univerzális lekötőszerral (pl. Chemizorb®), majd a felitatott anyag megadásával a veszélyes hulladékokhoz kell adni.

7.2 Elhelyezési helyel szembeni követelmények

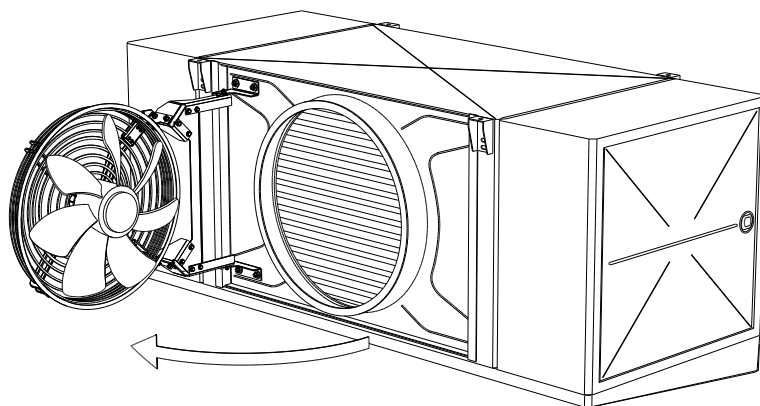
Az irányadó méret- és tömegadatokat a megrendelési ajánlati dokumentációban tüntettük fel.

- ▶ A készüléket úgy kell pozicionálni, hogy üzemben belüli közlekedési vagy szállítási folyamatok által ne rongálódhasson.
- ▶ Lehetővé kell tenni a készülék optimális ellenőrzését és a készülékhez való optimális hozzáférést:
 - A készüléket úgy kell pozicionálni, hogy mindenkor minden oldalról felügyelni és ellenőrizni lehessen.
 - Biztosítani kell, hogy elegendő hely álljon rendelkezésre az üzemben tartáshoz.
 - Gondoskodjon arról, hogy minden közegvivő alkatrész, csatlakozás és vezeték, továbbá minden elektromos csatlakozás és vezeték jól hozzáférhető legyen.
 - Gondoskodjon arról, hogy elegendő szabad tér legyen az elektromos leolvasztás fűtőrúdjai akadálytalan kicseréléséhez .
 - Biztosítani kell, hogy a csővezetékek jelölése jól látható legyen.
 - Biztosítani kell, hogy a készülék melletti szabad tér (pl. a készülék oldalirányú távolsága az esetleg jelenlévő akadályoktól) elegendően nagy, hogy a lehajtható oldallemezsek veszély-

és akadálymentesen kezelhetőek legyenek.

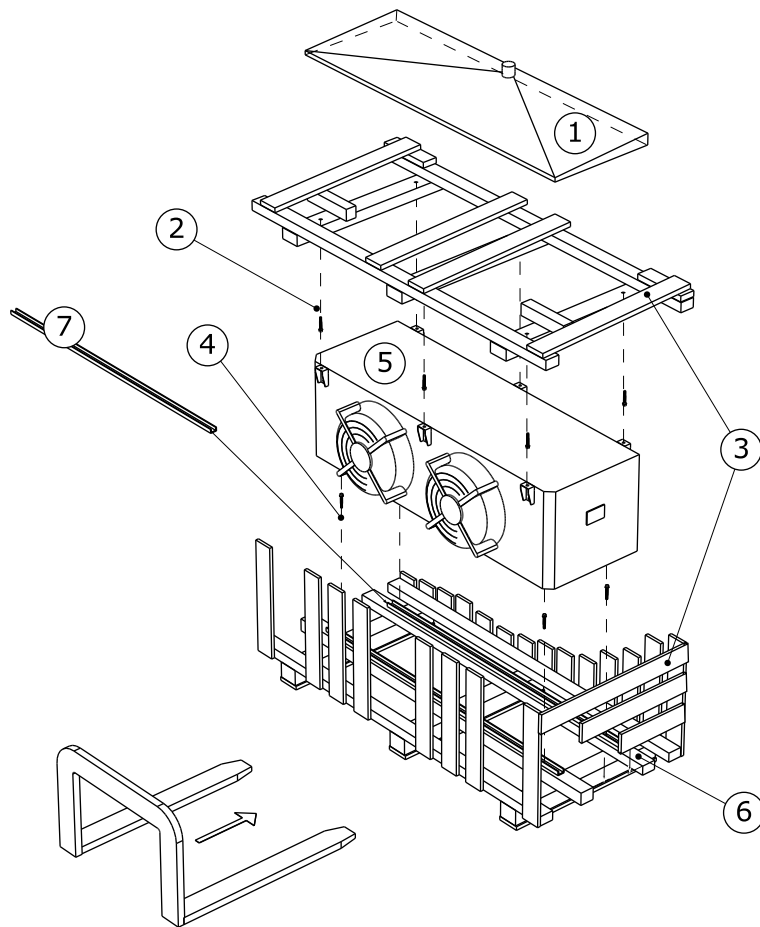


- Gondoskodjon arról, hogy a készülék előtti szabad tér (pl. a készülék előtti távolság az esetleg jelen lévő akadályoktól) elegendően nagy legyen ahhoz, hogy az elfordítható ventilátorok veszélytelenül és akadálymentesen működtethetők legyenek.



- Biztosítani kell, hogy elektromos blokkleolvasztással rendelkező készülékeknél elegendő hely legyen egy fűtőrúdcserehez.

7.3 A készülék kicsomagolása



- ▶ A tartály (1 - légpárnás fóliába csomagolva) kivétele: Távolítsa el az elcsúszás elleni biztosítást.
- ▶ Távolítsa el a felfüggesztést a sarokfákhoz rögzítő csavarokat (2, 4 és 5).
- ▶ Távolítsa el a sarokfákból és burkolódeszkákból álló szállítóállványt (3). A szállítóállvány ezután a készülék (beleértve a felszerelt csepegtetőedényt is) megemelésére szolgál az elhelyezési helyen történő beszerelésnél.
- ▶ Távolítsa el a homloklemez a raklaphoz rögzítő csavarokat (6).
- ▶ A készülék kivétele a csomagolásból: Megemelésnél a targoncavillát a távtartó lécz (7) alá kell behelyezni, mivel a távtartó lécz védi az elektromos fűtőrudakat. A távtartó lécz a fűtőlemez alatt, a fűtőlemez és a csepegtetőedény közé van beszerelve.

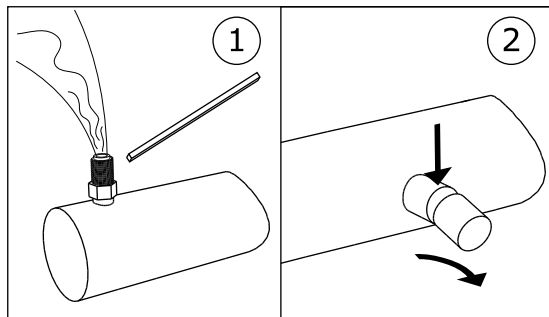
VIGYÁZAT! A szállítóeszköz teherbírásának legalább a készüléksúly 1,5-szeresét el kell érnie.

- ▶ Ellenőrizze a szállítmány hiánytalanságát. A szállított csomag tartalma a megrendelési dokumentációban található.
- ▶ Az esetleges szállítási károkat és/vagy hiányzó alkatrészeket jegyezze fel a szállítólevélre. A tényállást haladéktalanul jelentse a gyártónak írásban. A megrongálódott lamellákat egy lamellafésűvel a helyszínen irányba lehet hozni.
- ▶ A készülékeket a beépítési helyzetben becsomagolva szállítják.
- ▶ Ellenőrizze a szállítási túlnyomást: A készülékeket gyárilag kb. 1 bar szállítási túlnyomással (tisztított és szárított levegő) szállítják. Állapítsa meg a szállítási nyomást a Schrader-szelepnél (nyomásmérés). Nyomásmentes készülék esetén: Haladéktalanul értesítse a gyártót, és jegyezze fel a szállítólevélre. Ha a készülékben nincs nyomás, az a készülék tömítetlenségére utal.

VIGYÁZAT! Személyi sérülés és anyagi károk veszélye a kiáramló munkaközeg miatt!

Ha a készülékben nincs nyomás, az a készülék szállítási sérülés miatti tömítetlenségére utal. A készülék tömítetlensége miatt kiáramló munkaközeg személyi sérülésekhez és vezethet (ld. hűtőközeg glikol következtében fennmaradó kockázatok, Oldal 29). Ne helyezze üzembe a készüléket!

- ▶ Ellenőrizze és engedje ki a szállítási nyomást (csak közvetlenül a beszerelés előtt).
- ▶ Távolítsa el a zárófedeleket.



1: Szállítási túlnyomás ellenőrzése/leeresztése / 2: Zárófedelek eltávolítása

TANÁCS

Korrózió- és szennyeződésveszély!

Nedvesség és szennyeződés nem juthat a készülék belsejébe.

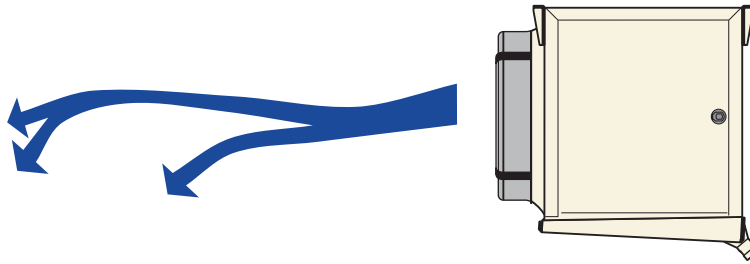
A készüléket védeni kell a porral, szennyeződéssel, nedvességgel, nyirkossággal, rongálódással, illetve az egyéb káros behatásokkal szemben. Káros behatások: [ld. Biztonsági tanácsok az elhelyezéshez és első üzembe helyezéshez, Oldal 43](#)

A beszerelést, amilyen gyorsan csak lehet, el kell kezdeni.

7.4 Beszerelés

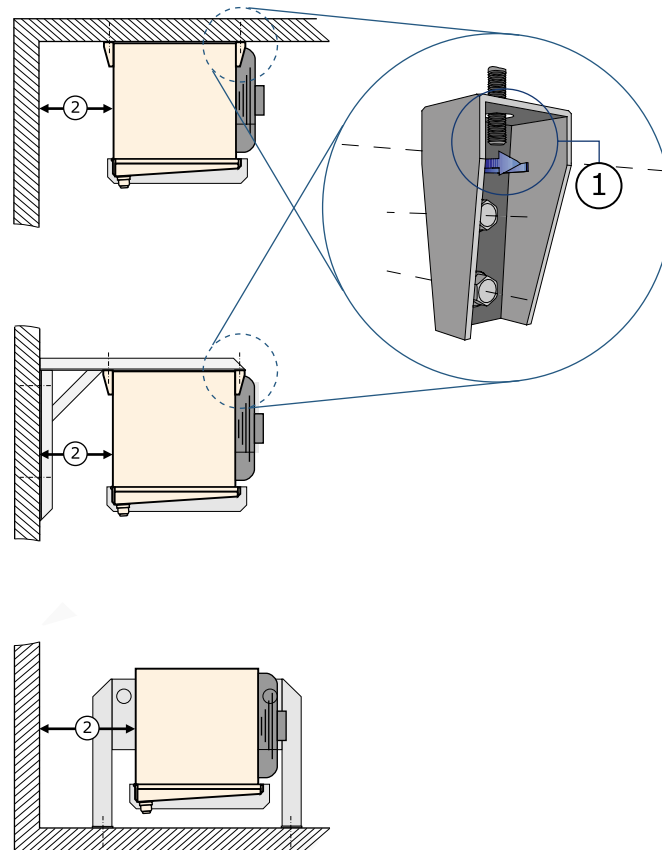
7.4.1 Létesítmény-specifikus követelmények a feszültségmentes beszereléshez

- ▶ Gondoskodjon a készülék feszültségmentes állapotáról:
 - Gondoskodjon róla, hogy minden rögzítési pont azonos távolságban helyezkedjen el a rögzítési síkhoz képest.
 - Gondoskodjon róla, hogy a rögzítési pontok tartós terhelés esetén is azonos távolságban helyezkedjenek el a rögzítési síkhoz képest.
- ▶ A készülékeket úgy kell rögzíteni, illetve elhelyezni, hogy: semmi se gátolja a megfelelő légáramlást.



- ▶ A készülékeket a tömegüknek megfelelő rögzítési pontoknál kell beszerelni, és rögzítőcsavarokkal kell rögzíteni. A csavarkötések szorosságáért az üzemeltető, illetve a beszerelő viseli a felelősséget. A készülékek rögzítésénél a következőket kell figyelembe venni:
 - A rögzítőfuratok átmérője a gyártó által statikailag igazolt; a rögzítőcsavarokat ennek megfelelően kell kiválasztani. A teherbírás kiszámításakor mindenképpen a készülék teljes tömegét kell figyelembe venni (= készülék üres tömege + csövek tömege + kiegészítő tömeg, mint nedvesség, hó vagy szennyeződés).
 - Menetrögzítés alkalmazásával kell megelőzni a rögzítőcsavarok esetleges kilazulását.
 - A rögzítőcsavarokat nem szabad túlhúzni, illetve túlforgatni.
 - Az összes rögzítőcsavart azonos mértékben kell meghúzni.
- ▶ Meg kell akadályozni, hogy a készülék elmozdulhasson a pozíciójából. Rögzítse a készüléket a megfelelő pozícióban. A rögzítőcsavarokat megfelelő erővel kell meghúzni, és biztosítani kell azokat a kilazulás ellen.

- ▶ Gondoskodjon arról, hogy a csepegővíz szabályszerűen lefolyhasson. A készüléket vízszintesen kell elhelyezni, elegendő lejtéssel a csepegővíz lefolyásához. A készülékeket a beépítési helyzetben, felszerelt csepegtetőedénnyel szállítják.
- ▶ A készüléket csak a megadott rögzítési pontokon szabad rögzíteni.



- 1 Rögzítés a fenti leírás alapján
- 2 Elegendő hely biztosítása a légbeszíváshoz

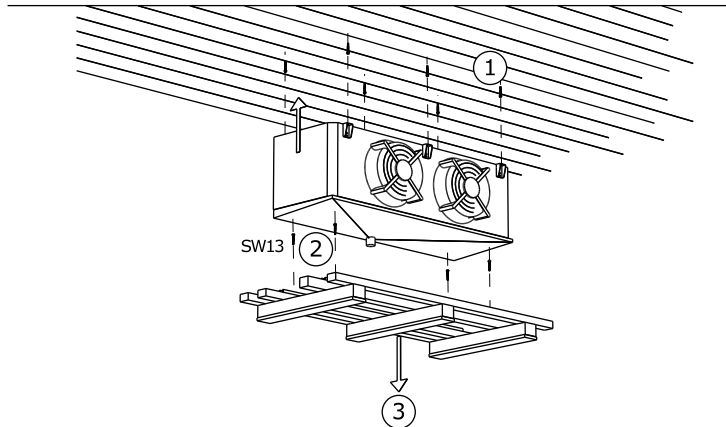
7.4.2 Készülék beszerelése

⚠ FIGYELMEZTETÉS

Személyi sérülések veszélye kiáramló hűtőközeg következtében!

Szakszerűtlen beszerelés esetén fennáll annak a veszélye, hogy a rendszer hűtőberendezésének üzemelése közben munkaközeg áramlik ki, ami személyi sérülést és anyagi károkat okozhat ([ld. hűtőközeg glikol következtében fennmaradó kockázatok, Oldal 29](#))

- A gépet kizárólag csak a megadott rögzítési pontokon szabad rögzíteni.



A készülékeket beépítési helyzetben szállítják.

- 1 Készülék rögzítése a megadott rögzítési pontokon.
- 2 A szállítóállványhoz kapcsolódó csavarozás eltávolítása.
- 3 Szállítóállvány eltávolítása.

7.4.3 Tanácsok a ventilátor elfordítóberendezésének beszereléséhez

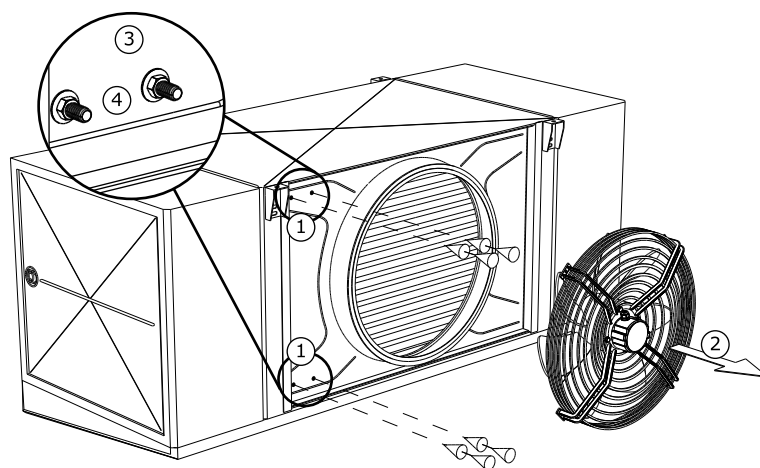
Tanács a szállítmányhoz nem mellékelte rögzítőanyaghoz: Alapanyag / szilárdsági osztály és korrózióvédelem az ügyfél választása szerint.

TANÁCS

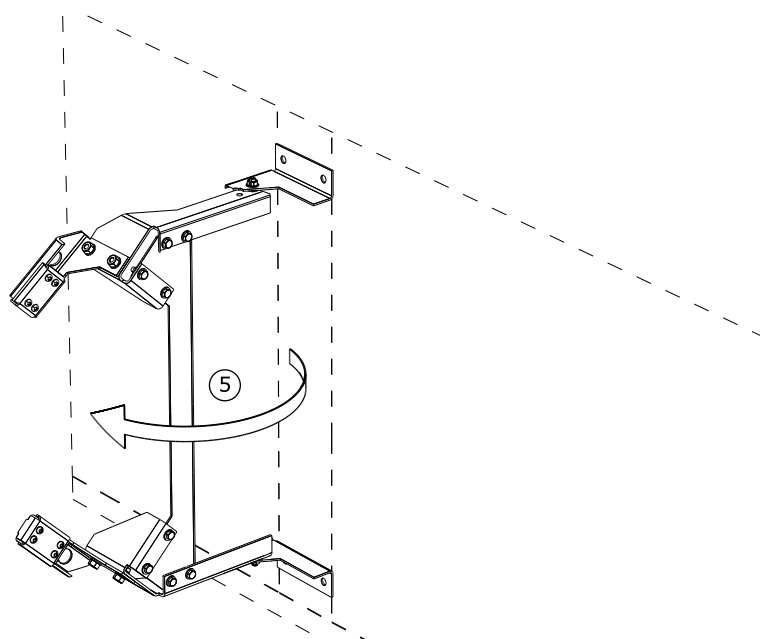
5.8 szilárdsági osztályú és Al-alapanyagból készült csavarok nem engedélyezettek!

Szerelés menete a készüléknél (a ventilátor a ventilátorráccsal már fel van szerelve a fali gyűrűlapra):

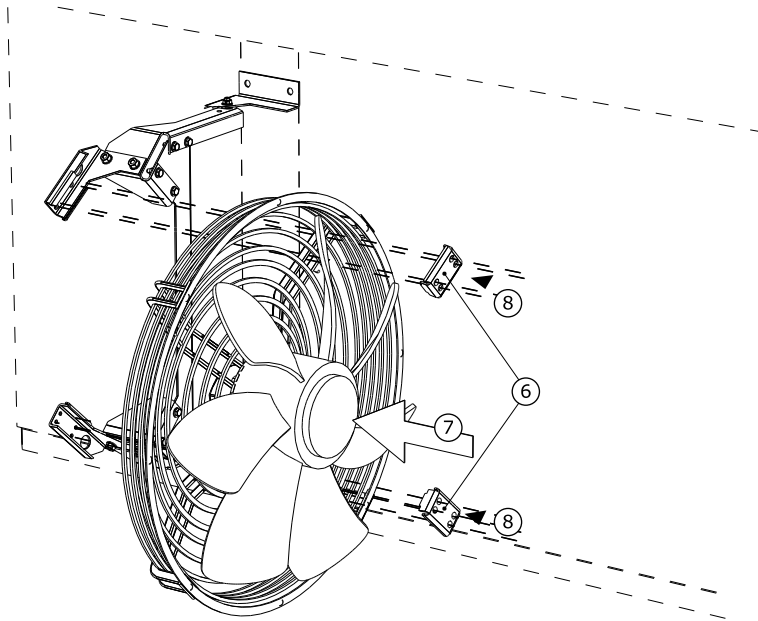
- ▶ 1. A ventilátorlapon lévő 4 pozíciófuratot Ø 13 mm-re kell felfúrni (ha még nem történt meg), forgács eltávolítása és a vágott széleket korrózióvédelemmel kell ellátni.
- ▶ 2. Ventilátor leszerelése.
- ▶ 3. Az ügyféloldali csavarokat a fali gyűrűlapba, a nekik szánt helyekre kell betenni. Ezek a kötőelemek nincsenek az elfordító berendezés szállítmányában, és külön kell őket megrendelni ill. beszerezni. Ehhez az alábbiakat szánták:
 - 4 hatlapfejű csavar ISO 4017-M12x40
 - 8 alátétgyűrű ISO 7093-1-12
 - 4 hatlapfejű anyacsavar ISO 4032-M12
- ▶ 4. Ügyféloldali ISO 7093-1-12 alátétgyűrűt a csavar menetes szárára fűzni.



- ▶ 5. Az elfordító berendezés mozgatható részét ütközésig fel kell hajtani.



- ▶ 6. A ventilátorrács elfordító berendezéshez való fixálásához szolgáló két ellentartó lapot az elfordító berendezés többi részéről történő levétele az egyenként 4 csavar kicsavarásával.
- ▶ 7. A ventilátor behelyezése az elfordító egység zsanérjának felső részébe. A zsanér felső részének igazítása a felfüggesztés tartójánál (a zsanér felső részének legelöl lévő rögzítőcsavarjait a ventilátorrács 2. és 3. rácsgyűrűje között kell átdugni).
- ▶ 8. Ellentartó lemez igazítása a felfüggesztés alsó részénél és csavar rögzítővel történő rögzítése.

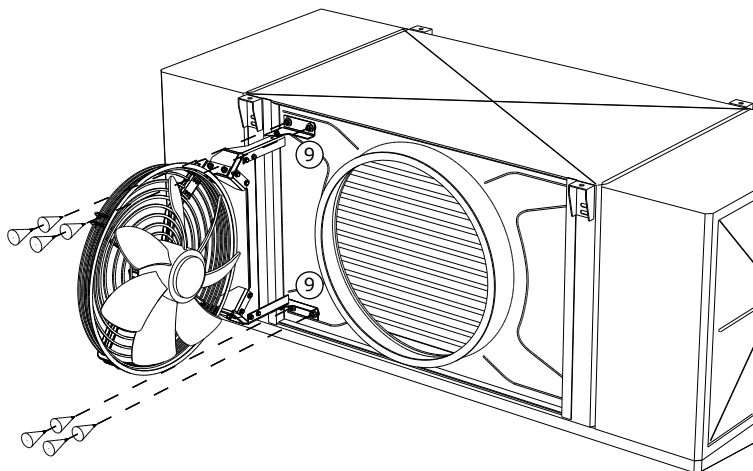


- 9. Elfordító berendezés rögzítése a 3. pont alatti csavarokhoz, az előre felszerelt ventilátorral együtt.

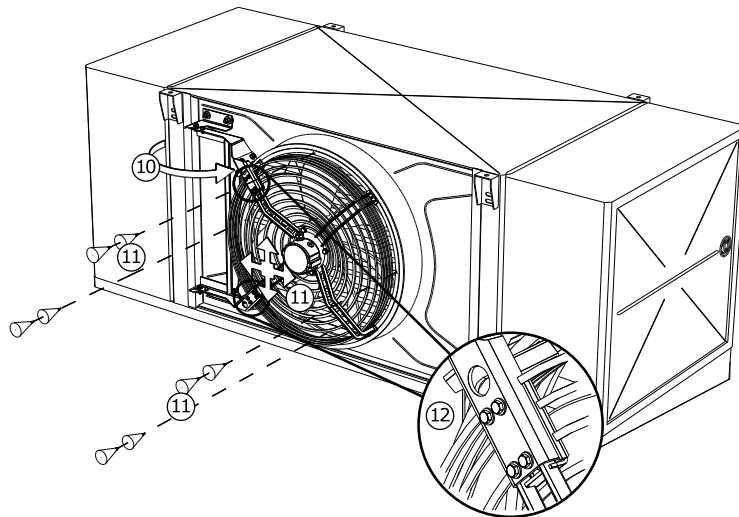
TANÁCS! Az anyákat csak kézerősségűre szorítani!

Ehhez az alábbiakat szánták:

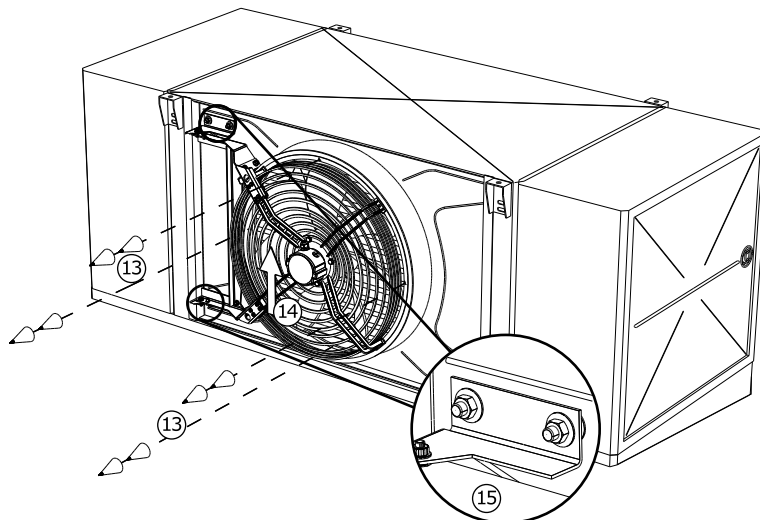
- alátétgyűrű ISO 7093-1-12
- csavarbiztosítás (pl. záró alátét)
- hatlapfejű anyacsavar ISO 4032-M12



- 10. Ventilátor elfordítása a fűvókába.
- 11. Ventilátor igazítása, és rögzítése csavarral a fűvókához.
- 12. Elfordító egység csavarkötéseinek meghúzása (kivétel: csavarkötés 9. pont alatt).



- ▶ 13. Ventilátorcsavarozás oldása.
- ▶ 14. Kompletts egység felfelé nyomása, a nyitásnál történő lesüllyedésének megakadályozásához.
- ▶ 15. A 9. pont alatt megnevezett anyák meghúzása.



Ha az elfordító berendezés szorítóegysége nem csúszik rá pontosan a tartókra, ill. ha a ventilátorrögzítések nem illeszkednek egymáshoz, akkor az alábbi módon kell eljárni:

- ▶ 10.a) elfordító egység csavarkötéseinek meglazítása.
- ▶ 10.b) zsanér felső részének igazítása a hordozórudaknál és ventilátor igazítása a fúvókánál.
- ▶ Ezután tovább a 11. ponthoz.

TANÁCS! Anyagi károk veszélye! Nem szabad erőszakot alkalmazni!

7.5 Tanácsok a készülék csatlakoztatásához

⚠ FIGYELMEZTETÉS

Személyi sérülések és anyagi károk veszélye kiáramló hűtőközeg következtében!

Szakszerűtlen beszerelés esetén fennáll annak a veszélye, hogy a rendszer hűtőberendezésének üzemelése közben munkaközeg áramlik ki, ami személyi sérülést és anyagi károkat okozhat ([ld. hűtőközeg glikol következtében fennmaradó kockázatok, Oldal 29](#)).

Meg kell akadályozni, hogy munkaközeg áramoljon ki a készülékből a környezetbe.

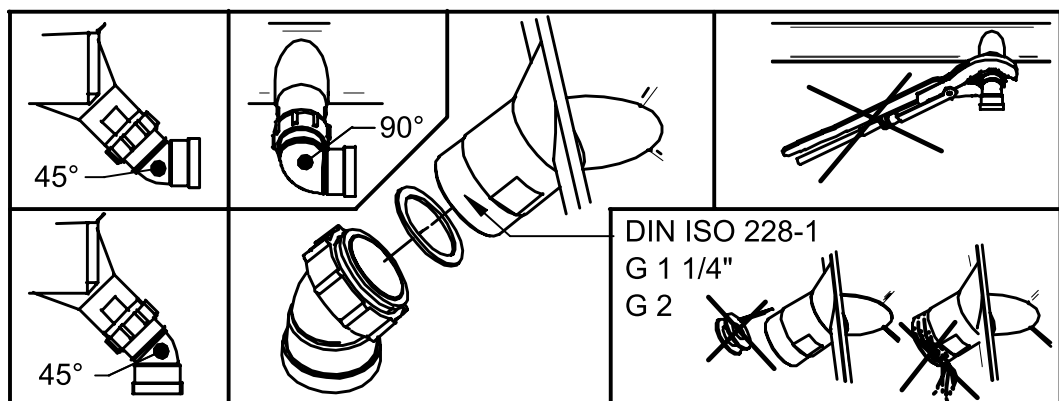
- Minden munkaközegvívó vezetékét biztosítani kell mechanikai károsodás ellen.
- Azokon a területeken, melyek az üzemen belüli közlekedésre szolgálnak, a készülékbe, ill. azokból kivezető csővezetékeket csak oldhatatlan kötésekkal és szerelvényekkel szabad lefektetni.

Biztosítani kell, hogy az építésoldali kapcsolódások nem fejtnek ki erőt az elosztó- és gyűjtőcsövekre. Ezáltal szivárgó helyek keletkezhetnek a készülék munkaközegcsatlakozásainál, ill. az építésoldalon lefektetett csővezetékek csatlakozási helyeinél.

7.5.1 Lefolyóvezeték csatlakoztatása a csepegtetőedényhez

A beszerelésnél az alábbi tanácsokra kell ügyelni:

- Ajánlások a következő 4 csővezetéshez:
 - Továbbvezetés előre 45°-os kanyarulattal
 - Továbbvezetés alulra 45°-os kanyarulattal
 - Továbbvezetés jobbra vagy balra 90°-os kanyarulattal
- A kapcsolódó lefolyócsővezeték tömítése a csőcsomókra szorított lapostömítéssel
- Hengeres G-menet 1 1/4" ill. 2" DIN ISO 228-1 szerint:
 - Csak lapostömítéssel tömíteni!
 - Nem szabad teflonszalaggal tömíteni!
 - Nem szabad kenderkóccal tömíteni!
- Csavarozást nem szabad segédeszközökkel meghúzni
 - Nem szabad csőfogót vagy más fogót használni!
 - Csavarozást csak kézzel szabad meghúzni!



- ▶ A lefolyóvezetékét feszültségmentesen kell lefektetni. A csepegővíz-lefolyóvezeték átmérőjének legalább akkorának kell lennie, mint a készülék csepegővíz-lefolyójának átmérője, és a csepegővíz-lefolyóvezetékét (3–5°) lejtéssel kell elhelyezni.

- ▶ A csatlakozóanyát kézzel kell meghúzni.

TANÁCS

Anyagi károk veszélye! Fogó használata esetén a műanyag menet túlfeszítés által rongálódhat. Szivárgás általi csepegővízkárok a hűtendő jószágon a következménye. A csatlakozóanyát nem szabad fogóval meghúzni!

7.5.2 A készülék csatlakoztatása a hűtőrendszer

⚠ FIGYELMEZTETÉS

Személyi és anyagi károk veszélye!

Veszélyek származhatnak abból, ha szakszerűtlenül csatlakoztatja a készüléket a berendezés köréhez és .

- A szivárgások a hűtőközeg kiáramlásához vezetnek ([ld. hűtőközeg glikol következtében fennmaradó kockázatok, Oldal 29](#)).
 - Nyomásvívő részeken végzett forrasztási és hegesztési munkák égésekhez és robbanásokhoz vezethetnek.
 - Dohányzás vagy nyílt fény tűzhoz, égésekhez vagy robbanásokhoz vezethetnek.
 - Gondoskodjon arról, hogy a készülék, (teljes berendezés: hűtőberendezés és hűtőrendszer), feszültségei és rezgései ne terjedjenek át a készülékre.
 - A munkaközeg-oldali csatlakozásokat mindenképpen feszültségmentesen kell lefektetni! Az építésoldali csővezetékrendszert a készülékhez történő csatlakoztatás előtt mindenképpen meg kell támasztani!
 - Forrasztási és hegesztési munkákat csak nyomásmentes készüléken szabad végrehajtani!
 - Az elhelyezési helyen tilos a dohányzás, nyílt láng használata tilos. A készülék és a kezelőszemélyzet védelméhez szolgáló tűzoltási berendezéseknek és szereknak meg kell felelniük az EN 378-3 követelményeinek.
- ▶ A csővezetékszerelést az EN 378-1 és EN 378-3 szerint kell végrehajtani. Ezalatt ügyelni kell alábbiakra:
- A csatlakozások egyszerűen elérhetők a felhajtható oldalfalak által.
 - Gondoskodjon arról, hogy a rezgések ne terjedjenek át a csővezetéseken a készülékre. Szükség esetén használjon rezgéscsillapítót.
 - A előremenő és visszatérő folyadéktovábbító vezetékeket feltétlenül egymástól elkülönítve kell elhelyezni.
 - A készülék körüli szabad térnek (pl. a csepegtetőedény alsó élének távolsága esetlegesen jelenlévő csőpályalétesítményekhez) elegendően nagyoknak kell lennie, hogy a készülék ne legyen veszélyeztetve, az alkatrész rendszeres üzemben tartása, az alkatrészek, csővezetékek és szerelvények ellenőrzése, valamint javítások lehetségesek legyenek.
 - A készüléknek szivárgás esetére lezárhatónak kell lennie. Az összes berendezés kezelését, mely a szabadba kerülő munkaközeg elvezetésére szolgál, nem veszélyeztetett helyről is biztosítani kell.
 - Villamos berendezéseket, pl. a ventilátor hajtásához, az elektromos leolvasztás fűtőrúdjaik üzemeltetéséhez, a szellőztetéshez, a megvilágításhoz és a riasztórendszerhez, az elhelyezési helyen keletkező páralecsapódás és csepegővíz figyelembevételével kell beszerezni, az EN 378-3 6. fejezete szerint.

- A forrasztásnál alábbiakra kell ügyelni:
 - Minden kötést keményforrasztással kell létrehozni!
 - Figyelem! TS < -40 °C esetén forrasztóezüstöt kell használni! A forrasztási specifikációt adott esetben a gyártónál kell megtudakolni!
 - Útési-forrasztókötéseket el kell kerülni; egy irányban kitégített rézcsővégeket kell használni (kapilláris forrasztás)!
 - A tömítetlenséget el kell kerülni, lelkiismeretesen és óvatosan kell forrasztani!
 - El kell kerülni a túlhevülést forrasztásnál (túl erős reveképződés veszélye)!
 - A forrasztásnál védőgázt kell használni (revéképződés elkerülése)!
- ▶ A csőtelepítés befejezése után és a készülékek csatlakoztatása előtt szakszerű belső tisztítást, nyomáspróbát és kiürítést kell elvégezni az EN 378-2 irányelvei alapján.

7.5.3 A készülék elektromos csatlakoztatása és biztosítása

Az összes háromfázisú váltóáram-üzemű ventilátort két különböző fordulatszámra lehet üzemeltetni D-S-átkapcsolással:

- D: magas fordulatszám
- S: alacsony fordulatszám
- ▶ A ventilátormotorokat a motor kapcsolószekrényében található motorbekötési rajz vagy az elektromos kapcsolási rajz alapján csatlakoztassa, majd ellenőrizze a csatlakoztatást.
- ▶ Az áramellátást a ventilátormotor adattábláján feltüntetett adatok vagy az elektromos kapcsolási rajz alapján kell biztosítani:
 - A 400 mm-es és 450 mm-es ventilátorátmérőhöz a ventilátormotorok 1~ váltakozó árammal működnek.
 - Az 500 mm-es ventilátorátmérőhöz a ventilátormotorok háromfázisú váltóárammal működnek.
 - Az 710 mm-es és 800 mm-es ventilátorátmérőhöz a ventilátormotorok háromfázisú váltóárammal működnek, és szükség esetén csillag-/háromszög-átkapcsolással is és (vagy csak) feszültségátkapcsolással is üzemelhetnek.
- ▶ A ventilátormotorok szükséges védelme: Végezze el az esetlegesen meglévő motorvédelmi hőérintkezők csatlakoztatását, és értékelje ki a vonatkozó adatokat.
- ▶ Adott esetben az elektromos hozzávezetések az elektromos leolvasztás fűtőrúdjaihoz az elektromos bekötési rajz alapján kell bekötni.
- ▶ A csatlakozódobozok/kapcsolószekrények valamennyi elektromos csatlakoztatását, illetve azok biztosítását az EN 60204-1 szabvány előírásai szerint végezze el. Az irányadó IP védelmi osztály követelményei alapján járjon el. Vegye figyelembe az elektromos kapcsolási rajz információit. A vonatkozó védelmi osztályt a „Műszaki adatok – ventilátor” című fejezetben tüntettük fel.

FIGYELMEZTETÉS

Anyagi károk veszélye! Túl nagy biztosítékok használatakor hiba esetén személyi sérülések és anyagi károk veszélye áll fenn.

A leolvasztási fűtés hozzávezetéséhez elérhető legnagyobb biztosíték : Lásd a megrendelési dokumentációt.

7.6 Átvételi ellenőrzés végrehajtása

⚠ FIGYELMEZTETÉS

Személyi és anyagi károk veszélye!

A hűtőközeg kiszabadulása személyi sérülésekhez vezethet ([ld. hűtőközeg glikol következtében fennmaradó kockázatok, Oldal 29](#)).

A készülék első üzembe helyezése előtt, a készülék lényeges módosítását követően, valamint a készülék kicserélése után a szükséges átvételi ellenőrzést szakértővel kell elvégeztetni.

- ▶ Gondoskodjon arról, hogy az elhelyezési hely hőmérséklete és páratartalma megfeleljen a műszaki adatoknak ([ld. Műszaki adatok, Oldal 36](#)).
- ▶ Biztosítani kell, hogy elegendő levegő beszívása és kifúvása lehetséges.
- ▶ Győződjön meg arról, hogy az áramellátás megfelel a szükséges energiefelvételi igényeknek: Hasonlítsa össze a hőhordozó körén (hűtőberendezés és hűtőrendszer) a berendezés (hűtőberendezés és hűtőrendszer), és a elektromos kapcsolási rajzaival.
- ▶ Ellenőrizze a készüléken azokat a lengéseket és elmozdulásokat, amelyek a ventilátorok miatt és a berendezés, (hűtőberendezés + hűtőrendszer) üzemeltetése miatt léphetnek fel. A lengéseket, rezgéseket és elmozdulásokat a gyártóval egyeztetve vagy önállóan kell kiküszöbölni.
- ▶ Szemrevételezéssel kell ellenőrizni a szerkezeti kialakítást, a felerősítéseket és rögzítéseket (szerkezeti anyagok, pályák, csatlakozások), a kezelési lehetőségeket és a szerelvények elrendezését.
- ▶ Ellenőrizze a tartálybiztosítással ellátott tartály szerelésének helyességét.
- ▶ Ellenőrizze az összes csavarkötést, különösen a ventilátorokon, és szükség esetén húzza után azokat.
- ▶ A csőcsatlakozások beépítésének ellenőrzése.
- ▶ A munkaközegvívó csatlakozócsövek szabályszerű lefektetésének ellenőrzése.
- ▶ Biztosítani kell, hogy a készülék mechanikai rongálódások ellen védett.
- ▶ Biztosítani kell, hogy a készülék nem megengedhető felmelegedések, ill. lehülések ellen védett.
- ▶ A ventilátorszárnyak védelmének ellenőrzése.
- ▶ Biztosítani kell, hogy a készülék optimális ellenőrzése és a készülékhez való optimális hozzáférés lehetséges:
 - Úgy van a készülék pozícionálva, hogy mindenkor minden oldalról felügyelni és ellenőrizni lehet?
 - Elegendő hely áll rendelkezésre az üzemben tartáshoz?
 - Minden munkaközegvívó alkatrész, csatlakozások és vezetékek és minden elektromos csatlakozás és vezeték jól hozzáférhető?
 - Jól látható a csővezetékek jelölése?
- ▶ A hőcserélő felületet ellenőrizni kell szennyeződés meglétére és adott esetben le kell tisztítani ([ld. Készülék tisztítása, Oldal 71](#)).
- ▶ Ventilátorok funkcionális ellenőrzésének végrehajtása (forgásirány, teljesítményfelvétel).
- ▶ A ventilátormotorok és adott esetben az elektromos leolvasztás fűtőrudainak elektromos csatlakozásainak ellenőrzése rongálódásokra.
- ▶ A forrasztási kötések, az elektromos kapcsolódások és a rögzítési kapcsolódások minőségének ellenőrzése.

- ▶ Nyomáspróba végrehajtása ellenőrző gázzal és az engedélyezett üzemi nyomás 1,1-szeresével: Csatlakozások tömítettségének ellenőrzése és tömítetlenségek kimutatása pl. habképzők vagy hasonlók segítségével.
- ▶ Korrózióvédelem ellenőrzése: Szemrevételezéses ellenőrzést kell minden kanyarultnál, alkatrésznél és alkatrészbefogásnál végrehajtani, mely nincs hőszigetelve. Ellenőrzés eredményének dokumentálása és archiválása.
- ▶ Átvételi ellenőrzés végrehajtása. A készüléket a próbaüzem alatt figyelni és ellenőrizni kell, különösen ügyelve az alábbiakra:
 - Ventilátorok nyugodt futása (csapágyzajok, érintkezési zajok, kiegyensúlyozatlanság és hasonlók)
 - Ventilátorok áramfelvétele
 - Szivárgások
- ▶ Az összes hiányosságot haladéktalanul jelezni kell a gyártónak. A hiányosságokat a gyártóval történt egyeztetés után meg kell szüntetni.
- ▶ Kb. 48 üzemóra után ismét ellenőrizze a készüléket és a készülék együttműködését a hőhordozó körével (hűtőberendezés és hűtőrendszer) különösen a kapcsolódásoknál és a ventilátoroknál, és dokumentálja az ellenőrzés eredményét.

7.7 Üzemképesség ellenőrzése

- ▶ Biztosítani kell, hogy az összes elektromos védőintézkedés üzemképes.
- ▶ Biztosítani kell, hogy az összes munkaközegoldali csatlakozás biztonságosan létre lett hozva.
- ▶ Biztosítani kell, hogy minden elektromos bekötés (ventilátorok, adott esetben az elektromos leolvasztás fűtőrúdjai) biztonságos módon készüljön el.
- ▶ Biztosítani kell, hogy az összes csavarkötés a ventilátorokon, ill. az elfordítható ventilátoregységeken, a készülékrögzítő csavarok és minden egyéb csavarkötés szorosan meg legyen húzva.
- ▶ Gondoskodjon arról, hogy a készülék megfelelően csatlakozzon a csepegővíz lefolyóvezetékéhez ([ld. Lefolyóvezeték csatlakoztatása a csepegtetőedényhez, Oldal 56](#)).

7.8 Készülék első üzembevétele

⚠ FIGYELMEZTETÉS

Személyi és anyagi károk veszélye!

A hűtőközeg kiszabadulása személyi sérülésekhez vezethet ([ld. hűtőközeg glikol következtében fennmaradó kockázatok, Oldal 29](#)).

A készüléket csak akkor szabad üzembe venni, ha

- a készüléket szabályszerűen beszerelték és csatlakoztatták ([ld. Beszerelés, Oldal 50](#)).
- végrehajtotta a teljes átvételi ellenőrzést ([ld. Átvételi ellenőrzés végrehajtása, Oldal 59](#)),
- ellenőrizte az üzemképességet ([ld. Üzemképesség ellenőrzése, Oldal 60](#)), és
- minden biztonsági intézkedést ([ld. Biztonság, Oldal 43](#)) fogatosított.

Ügyelni kell a létesítmény gépkönyvben leírtakra!

Haladéktalanul kapcsolatba kell lépni a gyártóval, ha a készüléket más üzemeltetési feltételek mellett szeretné üzemeltetni, mint ami a megbízási vonatkozású ajánlatdokumentációban szerepel.

- ▶ Kapcsolja be a berendezést és a hűtőberendezést, valamint (lásd a berendezés kezelési kézikönyvét).
- ▶ Készülék bekapcsolása:
 - Nyissa meg a berendezés hőhordozó köréhez tartozó szelepeit a be- és kivezető oldalon.
 - Ventilátorok bekapcsolása
 - Csepegővíz lefolyóvezetékének üzembe vétele
- ▶ Üzempontra elérésének megvárása. Az üzempontra elérése után a készülék üzemkész (lásd készülék gépkönyve).

Paraméterek az üzemi pont beállításához, lásd a megrendelési ajánlati dokumentációt.

Üzemi feltételek:

- Hideghordozó előre menő hőmérséklete
- Hideghordozó visszatérő hőmérséklete vagy keringő hideghordozó-mennyiség
- Levegő térfogatárama
- Levegő belépési hőmérséklete
- Levegő relatív páratartalma

Az előre megadott üzempontra betartásának biztosításához a az üzempontra állításához szolgáló állítókat védeni kell illetéktelenek hozzáféréstől (pl. plombálással, kupak rácsavarozásával, kézi tekerők eltávolításával).

8 Üzemelés

8.1 Biztonság

⚠ FIGYELMEZTETÉS

Levágási veszély, berántási veszély!



A forgó ventilátorlapátoknál az ujjakra nézve levágásveszély, a kezekre sérülésveszély és a szabadon lévő részekre, mint pl. haj, nyaklánc vagy ruhadarabok részei, berántásveszély áll fenn.

A ventilátort nem szabad védőrács nélkül üzemeltetni!

Biztosítani kell, hogy az elfordítható ventilátoregységek fixálva vannak, és szándékolatlan, ill. illetéktelen nyitás ellen biztosítva vannak.

⚠ FIGYELMEZTETÉS

Fagyási / égési sérülés veszélye!



A készülék részeinek megérintésekor égési vagy fagyási sérülés veszélye áll fenn (ld. [Egyéb termikus veszélyek, Oldal 29](#)).

Nem szabad a készülék egyetlen részét sem védőkesztyű nélkül megérinteni, ha a készülék üzemel, vagy ha a leállás után még nem hűlt, ill. melegezett vissza környezeti hőmérsékletre



8.2 Készülék üzembe vétele

A készülék üzemeltetéséhez a létesítménynek (hűtőberendezés + hűtőlétesítmény), beleértve az elektromos létesítményt, üzemelnie kell. A készülék üzembe vételét a megfelelő szelepek nyitásával a hűtőberendezés hozzá- és elvezető oldalán, az elektromos létesítményhez és a csepegővíz lefolyóvezetékéhez való kapcsolódással, a következőképpen kell végrehajtani (lásd a hűtőlétesítmény gépkönyvét):

- ▶ Elektromos létesítmény bekapcsolása
- ▶ Munkaközegvívó vezetékek nyitása
- ▶ Ventilátorok bekapcsolása
- ▶ Csepegővíz lefolyóvezetékének üzembevétele

8.3 Készülék üzemén kívül helyezése

A készülékek rendszerkomponensei egy teljes létesítménynek (hűtőberendezés és hűtőlétesítmény). A készülék üzemén kívül helyezése a hűtőberendezés lekapcsolásával történik, a létesítmény gépkönyvének megfelelően. Eközben munkaközegvívó vezetékeket le kell zárni a hűtőberendezésről, és a ventilátorokat valamint adott esetben az elektromos leolvasztás fűtőrudait (tartozék, ügyfél kívánságára) le kell kapcsolni az elektromos létesítményről :

- ▶ Ventilátorok kikapcsolása
- ▶ Elektromos létesítmény kikapcsolása
- ▶ A munkaközeg-továbbító vezetékek elzárása
- ▶ **FIGYELMEZTETÉS! Leállításkor ügyeljen a maximális üzemi nyomásra! Szükség esetén gondoskodjon arról, hogy azt ne lehessen túllépni, illetve ürítse le a készüléket.**

TANÁCS

Egy hónapos vagy annál hosszabb állási időknél havonta 2–4 órát kell üzemeltetni a ventilátorokat, a működőképesség fenntartásához.

8.4 Készülék leállítása

⚠ FIGYELMEZTETÉS

Személyi és anyagi károk veszélye!

A kilépő hűtőközeg személyi sérüléseket okozhat ([ld. hűtőközeg glikol következtében fennmaradó kockázatok, Oldal 29](#), valamint [ld. Egyéb veszélyek nyomás alatti alkatrészeken által, Oldal 32](#)).

Biztosítani kell, hogy a maximális üzemi nyomás túllépése leállítást után sem következik be soha!

TANÁCS

Korrózió- és szennyeződésveszély!

Nedvesség és szennyeződés nem juthat a készülék belsejébe.

A készüléket védeni kell a porral, szennyeződéssel, nedvességgel, nyirkossággal, rongálódással, illetve az egyéb káros behatásokkal szemben ([ld. Biztonsági tanácsok az elhelyezéshez és első üzembe helyezéshez, Oldal 43](#)).

Egy hónapos vagy annál hosszabb állási időknél havonta 2-4 órát kell üzemeltetni a ventilátorokat, a működőképesség fenntartásához.

- ▶ A készülék üzemén kívül helyezése ([ld. Készülék üzemén kívül helyezése, Oldal 63](#))
- ▶ Készülék biztosítása:
 - Leállításkor a max. üzemi nyomásra ügyelni kell ([ld. Műszaki adatok, Oldal 36](#))! Adott esetben intézkedéseket kell foganatosítani, hogy túllépése ne legyen lehetséges,
 - A ventilátor-motormeghajtások és adott esetben az elektromos leolvasztás fűtőrudjainak biztosítása újrabekapcsolás ellen,

- Munkaközegvívó vezetékek biztosítása munkaközeg beömlése ellen,
- A káros behatások ellen védelmet kell nyújtani a végleges vagy átmeneti elhelyezésre szolgáló helyen ([ld. Biztonsági tanácsok az elhelyezéshez és első üzembe helyezéshez, Oldal 43](#)), hogy a készülék alkatrészeinek megfelelő állapota, valamint a készülék rendeltetésszerű használata és használhatósága megőrizhető legyen. Ehhez megfelelő tárolási feltételeket kell teremteni ([ld. Tárolás beszerelés előtt, Oldal 41](#)), megelőző korrózióvédelmi intézkedéseket kell fogantatosítani, rendszeresen ellenőrizni kell a ventilátorok működőképességét, valamint el kell végezni a leállított készülék rendszeres ellenőrzését.
- ▶ A készülék leürítése: Teljesen eressze le a hűtőközeget ([ld. Egyéb veszélyek ártalmatlanításnál, Oldal 34](#)).

8.5 Készülék üzembevétele leállítás után

Az újbóli üzembevételt a teljeslétesítmény-specifikus kialakítás (teljes létesítmény: hűtőberendezés + hűtlétesítmény) szerint, a létesítmény gépkönyvének megfelelően az alábbi módon kell végrehajtani:

- ▶ Ellenőrizze a készülék üzemképességét ([ld. Üzemképesség ellenőrzése, Oldal 60](#)). Végezzen nyomáspróbát, és szemrevételezéssel ellenőrizze a korrózióvédelmet.
FIGYELMEZTETÉS! Az újbóli üzembe helyezésnél a nyomáspróba csak megfelelő közegekkel, megfelelő vizsgálati nyomás alkalmazása mellett van engedélyezve.
- ▶ Helyezze üzembe a készüléket ([ld. Készülék üzembe vétele, Oldal 62](#))

8.6 Készülék átállása egy másik munkaközegre

⚠ FIGYELMEZTETÉS

Személyi és anyagi károk veszélye!

Ha a készüléket a gyártó előzetes jóváhagyása nélkül üzemeltetik másik munkaközeggel, jelentős veszélyek léphetnek fel ([ld. Nem rendeltetésszerű használat, Oldal 23](#)).

A készülék kizárólag a Güntner GmbH & Co. KG előzetes írásbeli engedélye alapján állítható át másik munkaközegre!

- ▶ Biztosítani kell, hogy az átállítás a készülékgyártó engedélyével történik.
- ▶ Biztosítani kell, hogy a helyes munkaközeget újra betöltik. Biztosítani kell, hogy a készülékben használt összes szerkezeti anyag kompatibilis az új munkaközeggel.
- ▶ Biztosítani kell az engedélyezett nyomás túllépésének megakadályozását.
- ▶ Ellenőrizni kell, hogy a munkaközeg bevezethető anélkül, hogy egy új vizsgálati tanúsítványra lenne szükség a készülékhez. Biztosítani kell az osztályozás betartását.
- ▶ A készülék biztonsági berendezését adott esetben ki kell cserélni ill. újra be kell állítani.
- ▶ A munkaközeg-maradványokkal való keveredést el kell kerülni.
- ▶ Az összes a munkaközegét figyelembe vevő adatot meg kell változtatni megfelelően.
- ▶ A komplett dokumentációt, beleértve jelen gépkönyvet, valamint a létesítmény gépkönyvét meg kell változtatni megfelelő módon.
- ▶ Végre kell hajtani az átvételi ellenőrzést ([ld. Átvételi ellenőrzés végrehajtása, Oldal 59](#)).

9 Hibakeresés

9.1 Biztonság

⚠ FIGYELMEZTETÉS

Személyi és anyagi károk veszélye!

A jelen kezelési útmutatóban nem ismertetett üzemzavarokat kizárólag a GÜNTNER háríthatja el. Hívja a GÜNTNER Hotline vonalát.

A jelen kezelési útmutatóban ismertetett üzemzavarokat kizárólag megfelelően képzett személyzet háríthatja el (ld. [Követelmények a személyzettel szemben, a gondosság kötelezettsége, Oldal 22](#)).

A teljes berendezés üzemeltetése, felügyelete és karbantartása során fellépő üzemzavarok esetén haladéktalanul értesítse a GÜNTNER GmbH & Co. KG vállalatot.

9.2 Szerviz

Irodai idő

Tel. +49 8141 242-473

Fax. +49 8141 242-422

Email: service@guentner.de

H - Cs: 7:30 h - 17:00 h

Fr.: 7:30 h - 13:30 h

9.3 Hibakeresési táblázat

Zavar	Lehetséges ok(ok)	Segítség
A ventilátormotor nem forog	Áramellátás megszakítva	Áramellátás helyreállítása
	Ventilátorszárny szorul	Ventilátor forgásának szabaddá tétele
Csapágyzajok	Hibás ventilátormotor	Csapágy vagy ventilátormotor felújítása
Készülék vibrál	Ventilátorszárny hibás	Ventilátorszárny cseréje
	Ventilátorrögzítés laza	Rögzítések utánhúzása
Készülék teljesítmény-csökkenés, a levegőoldalon erősen szennyeződött, deres, jeges nincs elérve	A ventilátorok nem forognak szabályszerűen ill. nem működnek	Ventilátorok javítása, cseréje
	Munkaközeg-beömlés elégtelen (hőmérséklet és mennyiség nem elegendő)	Munkaközeg beömlési értékek (hőmérséklet és mennyiség) névértékre való beállítása
	Csőköteg a levegőoldalon erősen szennyeződött, deres, jeges	Csőköteg tisztítása, leolvasztása
Munkaközeg kilépése	A készülék munkaközegvívő alkatrészei tömítetlenek	Munkaközeg-ellátás és ventilátorok lekapcsolása, tömítetlenség megszüntetése

10 Üzemben tartás

10.1 Biztonság

10.1.1 Minden üzemben tartás előtt

FIGYELMEZTETÉS

A kiáramló munkaközeg személyi sérüléseket és anyagi károkat okozhat ([ld. hűtőközeg glikol következtében fennmaradó kockázatok. Oldal 29](#)).

Az üzemben tartási munkákat – különösen forrasztást – a tömítetlen készüléken csak a munkaközeg tömítetlen készülékből való teljes eltávolítása után szabad elvégezni!

Minden üzemben tartási munkálat előtt a következő biztonsági intézkedéseket kell végrehajtani:

- Készülék csőkötegének (hőcserélőjének) kiürítése
- Készülék csőkötegének (hőcserélőjének) tisztítása és kifúvatása.

10.1.2 Minden karbantartásnál

FIGYELMEZTETÉS

Személyi sérülés és anyagi károk veszélye a kiáramló munkaközeg miatt ([ld. hűtőközeg glikol következtében fennmaradó kockázatok](#))!

A készülék tömítetlensége következtében kiáramló munkaközeg a következő veszélyes helyzetekhez és egészségkárosodásokhoz vezethet:



Figyelmeztetés az elhelyezésre szolgáló helyiségben található robbanásveszélyes és tűzveszélyes anyagokra!

Széthordott munkaközeg-maradékok meggyulladhatnak. Biztosítani kell, hogy az elhelyezési helyen ne legyen széthordott munkaközeg.

Gondoskodjon arról, hogy a veszélyzóna mentes legyen a közvetlen és közvetett gyújtóforrásoktól.



A helyreállításra bocsátás előtt be kell szerezni az olyan munkálatokhoz szükséges engedélyeket, melyeknél gyújtóforrások keletkeznek (pl. csiszolás, forrasztás, hegesztés vagy hasonló).

Minden munkálatnál, mely által gyújtóforrások keletkeznek (pl. csiszolás, forrasztás, hegesztés vagy hasonló), a munkaterületen alkalmas tűzoltó berendezéseket kell készenlétben tartani, melyek az EN 378-3 követelményeinek megfelelnek.

Nem szabad nyílt lángot és forró gázt (pl. gyertyákat, gyufákat, forrasztólángokat, hegesztési gyöngyöket, hegesztési szikrákat, izzó faszenet vagy dohányt) az elhelyezési helyre vinni.

Gondoskodjon arról, hogy az elhelyezésre szolgáló hely mentes legyen a felmelegített vagy forró felületektől (például fűtőtestektől, főzőlapoktól, izzólámpáktól, motorházaktól).

Ügyeljen rá, hogy az elhelyezésre szolgáló helyen ne keletkezzen súrlódási hő (például felforrósodott csapágy következtében).



Figyelmeztetés az elhelyezésre szolgáló helyen található mérgező, illetve egészségkárosító, irritáló hatású anyagokra.

Még jelenlévő hideghordozó kipárologhat és egészségkárosító izgatáshoz és oxigénhiányhoz vezethet.

Kiikerült hideghordozófolyadék nem kerülhet szomszédos helyiségekbe, lépcsőházakba, udvarokba, folyosókra vagy vízvezető rendszerekbe.

Használjon légzésvédő eszközt.

Használjon a magas hideghordozó-koncentrációjú helyiségekben történő helyreállítási munkálatoknál egy a helyiség levegőjétől független légzőkészüléket.

Gondoskodjon az elhelyezésre szolgáló helyiség megfelelő szellőzéséről.

Vezesse el biztonságosan a kilépett hideghordozófolyadékot.



Figyelmeztetés hidegre!

A még jelenlévő hideghordozó hőmérséklete ± 0 °C. A szétszóródó hideghordozóval való érintkezés fagyásokhoz vezet.



- Viseljen védőszemüveget.



- Viseljen védőkesztyűt.

- Biztosítani kell, hogy az érintett készülék a karbantartási munkák előtt nyomásmentes legyen, vagy el kell vezetni belőle a munkaközéget.
- Végezze el az elektromos rendszer feszültségmentesítését, és biztosítsa azt a szándékolatlan visszkapcsolás ellen.
- Válassza le a megjavítandó készüléket a berendezés , majd biztosítsa azt.

TANÁCS



Anyagi károk veszélye!

A ventilátorok befúvó és elszívó légcsatornáit, valamint a (hőcserélőhöz tartozó) csöveket érintő munkálatok során idegen tárgyak kerülhetnek a ventilátorokba, zavarokat és károkat okozva az alkatrészekben.

- A ventilátorokat és adott esetben az elektromos fűtőrudakat (választható opció) az üzemeltetési munkálatok kezdete előtt feszültségmentesíteni kell, és biztosítani kell azokat a visszkapcsolás ellen.
- A munkálatok befejezése után ne hagyjon idegen tárgyat a ventilátorok befúvó és elszívó légcsatornáiban, illetve az elhelyezésre szolgáló helyiségben.

10.1.3 Minden üzemben tartás után

⚠ FIGYELMEZTETÉS

Személyi sérülés és anyagi károk veszélye a kiáramló hűtőközeg miatt ([ld. hűtőközeg glikol következtében fennmaradó kockázatok, Oldal 29!](#))

Minden üzemben tartási munkálat befejezése után a következő biztonsági intézkedéseket kell végrehajtani:

- Biztosítani kell a kapcsoló- és működtetőberendezések, a mérő- és kijelzőkészülékek, valamint a biztonsági berendezések működését.
- Biztosítani kell a munkaközeg-szerelvények működését.
- Biztosítani kell, hogy az elfordítható ventilátoregységek (opcionális) és a felhajtható oldalfalak fixálva vannak a kiinduló helyzetükben, és szándékolatlan, ill. illetéktelen nyitás ellen biztosítva vannak.
- Ellenőrizni kell a csővezetékek jelölését, és biztosítani kell láthatóságukat és olvashatóságukat.
- Ellenőrizni kell a rögzítést és az érintett alkatrészek korrózióvédelmét.
- Győződjön meg az elektromos csatlakozások megfelelő működéséről (például ventilátorok , adott esetben az elektromos leolvasztás fűtőrúdjai).
- Állítsa be az elhelyezési hely hőmérsékletét és levegőjének páratartalmát a megbízási vonatkozású ajánlatdokumentáció értékére.
- Végezzen el egy nyomáspróbát és egy tömítettség ellenőrzést (lásd létesítmény gépkönyve).
- Végezze el az átvételi ellenőrzést ([ld. Átvételi ellenőrzés végrehajtása, Oldal 59](#))
- Végezzen el egy működőképességi ellenőrzést (lásd a létesítmény gépkönyvét).

10.2 Ellenőrzési és karbantartási terv

Egy berendezéshez tartozó léghűtő biztonságtechnikailag fontos részeinek rendszeres ellenőrzése az előfeltétele valamennyi követelmény teljesítésének. Az ismétlődő vizsgálatokat vagy „képesített személy” végezze az Üzembiztonságról szóló rendelet 2. §, 7. bekezdés szerint (BetrSichV) vagy egy erre engedéllyel rendelkező ellenőrző hely végezze. Az üzemeltetőnek a teljes rendszert, illetve annak egyes részeit érintő ellenőrzések időpontjait egy biztonságtechnikai értékelés alapján kell meghatározni. Ennek ellenére, mint minden műszaki berendezésnél, nem zárhatók ki bizonyos események, miközben általánosságban elmondható, hogy a legtöbb ok nem anyag-, hanem kezelési hibákból adódik.

Az elvégzendő ellenőrzések az elkövetkező fejezetekben, időben ütemezett ellenőrző listák formájában vannak felsorolva.

10.2.1 Ventilátorok

Ezen részegység esetében elsősorban a gyártó üzemeltetési előírásai alapján kell eljárni. A Guntner GmbH & Co. KG a következő ellenőrzési és karbantartási terv szerinti eljárást javasolja.

na = naponta, he = hetente, ha = havonta, év = évente				
Elvégzendő munkálatok	na	he	ha	év
Ventilátorok ellenőrzése szennyeződés, dér és jég lerakódásokra.	X			
<ul style="list-style-type: none"> • Szennyeződés lerakódása esetén: Ventilátorok tisztítása (ld. Készülék tisztítása, Oldal 71) • Dér és jég lerakódása esetén: A készülék leolvasztása (ld. Készülék leolvasztása, Oldal 78) 				

na = naponta, he = hetente, ha = havonta, év = évente				
Elvégzendő munkálatok	na	he	ha	év
Ventilátormeghajtás ellenőrzése nyugodt futásra. • A készüléken rezgések észlelhetők: Kiegyensúlyozatlanságok megszüntetése • Adott esetben szárnyrögzítések, ill. szárnybeállítások utánhúzása, ill. korrigálása				X *
Ventilátorcsapágy: A futási zaj és a a nyugodt futás megváltozása • Csapágy cseréje				X *
Ventilátormotor: Újracsapágyazás szükséges? • Csapágy-, ill. motorcsere, adott esetben motor tisztítása és javítása				X *
Ventilátor járókerék: Korrózió a csavaroknál (csavarozott lapátoknál) • Csavarok cseréje				X *
Ventilátorlapátok: Korrózió vagy rongálódás a lapátokon • Lapátok, ill. járókerék cseréje				X *
Ventilátor-elfordító berendezés: Rögzítés laza • Rögzítés meghúzása (ld. Tanácsok a ventilátor elfordítóberendezésének beszereléséhez , Oldal 52)				X *
Ventilátor-elfordító berendezés: Korrózió rögzítésnél • Rögzítés felújítása (ld. Tanácsok a ventilátor elfordítóberendezésének beszereléséhez , Oldal 52)				X *

*) félévenként javasolt

10.2.2 Készülék csőkötege (hőcserélő)

FIGYELMEZTETÉS

Személyi sérülés és anyagi károk veszélye a kiáramló hűtőközeg következtében ([ld. hűtőközeg glikol következtében fennmaradó kockázatok, Oldal 29](#))!

A készüléket 5 évente ismétlődő külső (szemrevételezéses) ellenőrzésnek kell alávetni. A Guntner GmbH & Co. KG azt javasolja, hogy az ellenőrzést egy szakértővel hajtassák végre.

na = naponta, he = hetente, ha = havonta, év = évente				
Elvégzendő munkálatok	na	he	ha	év
Csőköteg ellenőrzése szennyeződés, dér és jég lerakódásokra. • Szennyeződés lerakódása esetén: Csőköteg tisztítás ld. Készülék tisztítása, Oldal 71). • Dér és jég lerakódása esetén: A készülék leolvasztása (ld. Készülék leolvasztása, Oldal 78).				X*
Csőköteg vizsgálata általános állapotra vonatkozóan • Rongálódás megállapítható: Rongálódás megszüntetése				X*

na = naponta, he = hetente, ha = havonta, év = évente				
Elvégzendő munkálatok	na	he	ha	év
A csőköteg üzemi pontjának ellenőrzése (ld. Üzemelés, Oldal 62)				X*
<ul style="list-style-type: none"> A ventilátorteljesítmény megváltozása megállapítható: Szükséges létesítményoldali előfeltételek helyreállítása. Felületi hőmérsékletek megváltozása megállapítható: Szükséges létesítményoldali előfeltételek helyreállítása. 				
Csőköteg és csatlakozások ellenőrzése tömítettségre.				X
<ul style="list-style-type: none"> Az érintett készülékszakaszok javítása (ld. Szivárgások megszüntetése, Oldal 71). 				*
Csőköteg ellenőrzése munkaközeg-beömlésre.				X
<ul style="list-style-type: none"> Szükséges hűtőberendezés-oldali előfeltételek helyreállítása. 				
Csőköteg ellenőrzése korrózióra.				X
<ul style="list-style-type: none"> Korrózió vagy rongálódás magcsöveken, lamellákon, tartószerkezeteken, csőcsatlakozásokon, rögzítéseken: Érintett készülékszakaszok javítása. 				*

*) félévenként javasolt

Gondozási és karbantartási terv

Intézkedés	Eszköz	Intervallum
Déreltávolítás, ill. részisztítás	Mechanikus	igény szerint (szemrevételezéses ellenőrzés)
A csőköteg (hőcserélő) leolvasztása	Légkeringetés, elektromos, Automatikus leolvasztó berendezés; Leolvasztás-elzáróberendezés (csapó, Shut-Up)	Helyi adottságok szerint (terhelés behatoló nedvesség által (levegő ill. hűtött áru); legkésőbb 1mm-es jégvastagságnál)
Teljes tisztítás	Meleg víz vagy környezetbarát tisztítószer	Helyi adottságok szerint (szemrevételezés)
Szivárgás ellenőrzése		6 hónap után
Korrózióvédelem ellenőrzése		6 hónap után

10.3 Üzemben tartási munkálatok

10.3.1 Szivárgások megszüntetése

FIGYELMEZTETÉS

Személyi sérülések veszélye a hűtőközeg következtében ([ld. hűtőközeg glikol következtében fennmaradó kockázatok, Oldal 29](#))!

- A szivárgásokat, amilyen gyorsan csak lehet, meg kell szüntetni egy szakértő által.
 - Ne töltsön utána más munkaközeget, mint a megbízási vonatkozású ajánlatdokumentáció szerint megadottat!
 - A készüléket csak akkor szabad újra üzembe venni, ha az összes tömítetlen hely helyre lett állítva.
- Végezzen el minden szükséges munkálatot, beleértve a nyomás-, átvételi és működési próbát is ([ld. Átvételi ellenőrzés végrehajtása, Oldal 59](#), valamint [ld. Üzemképesség ellenőrzése, Oldal 60](#)).

10.4 Készülék tisztítása

10.4.1 Általános

A könnyebb tisztíthatóság érdekében a csepegtetőedény lehajtható, ill. levehető. (Lásd a „Tisztítás higiéniai területeken” c. szakaszt.)

A tisztításra a következők érvényesek: A tisztítószernek környezet- és anyagkímélő jellegét az üzemeltetőnek kell megállapítania. Környezetkárosító, például savképző anyagok nem engedélyezettek.

HACCP-tanúsítású helyiségekben történő alkalmazás esetén a készüléken az előírt tisztítási folyamatokat kell elvégezni.

ACHTUNG - ATTENTION - ATTENTION - ATENCIÓN

Bei der Verwendung von Reinigungsmitteln in Kühlräumen, ist auf die Korrosionsbeständigkeit der Materialien des Kühlers gegenüber dem verwendeten Reinigungsmittel zu achten!	When cleaning agents are used inside the cold room, the corrosion resistance of the cooler materials to the applied cleaning agent has to be observed!	Lors de l'utilisation des détergents dans les chambres froides, il faut observer à la résistance à la corrosion des matériaux de l'appareil qui entrent en contact direct avec les détergents.	Cuando se apliquen agentes limpiadores en los productos instalados en cámaras frías, se debe tener cuidado que no corraen los materiales usados para la construcción del producto!
---	--	--	--

- A készüléket meleg vízzel (kb. +25°C) átöblíteni és/vagy környezetbarát tisztítószerrel tisztítani.

- ▶ Tisztítószerek használata után gondosan le kell öblíteni vízzel.
- ▶ Hagyja a készüléket alaposan megszáradni!
- ▶ A munkaközeg-oldali és elektromos csatlakozások ellenőrzése ([ld. Üzemképesség ellenőrzése, Oldal 60](#)).

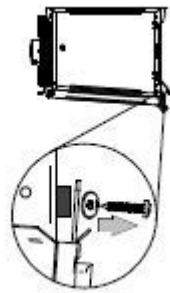
Tisztítás higiéniai területeken

TANÁCS

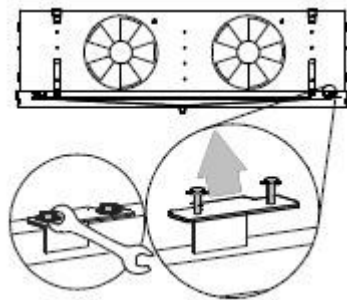
A tisztítószerek alkalmazásakor ügyelni kell arra, hogy azokat tiszta vízzel gondosan le kell öblíteni a korróziós károk megelőzése érdekében.

A teljes készülék higiéniai szempontból megfelelő tisztítása csak akkor lehetséges, ha a külső és belső tartályt leszerelik, és külön megtisztítják. A készülék összes többi része jól hozzáférhető, ezért kiegészítő előkészületek nélkül is megtisztítható.

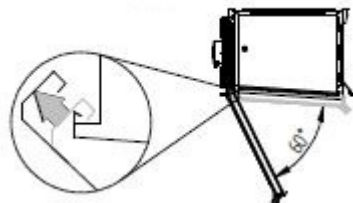
A tisztítást rendszeres időközönként és szükség esetén kell elvégezni. Ezeknek az időközöknek alapvetően meg kell egyezniük az adott higiéniai terület előírt ciklusával.



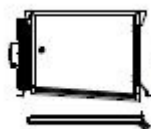
- ▶ Szerelje le és vegye ki a külső tartály tartálybiztosítását.



- ▶ Oldja ki a csavarokat a levegőbelépő oldalon.



- ▶ Hajtsa le és akassza ki a tartályt.

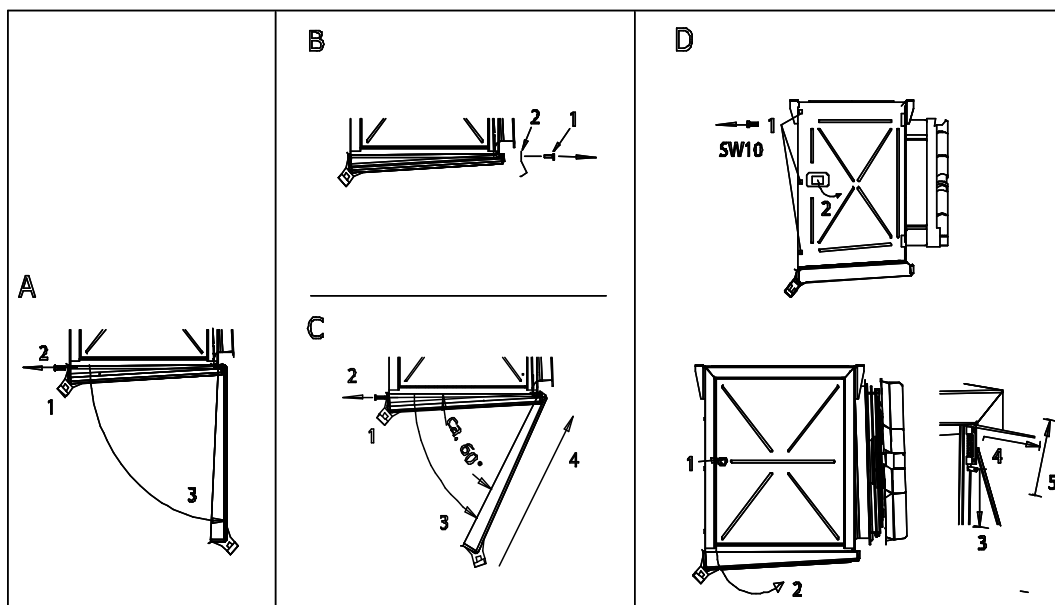


- ▶ Alaposan tisztítsa meg a külső és a belső tartályt egy kendővel vagy egy ronggyal és szükség esetén némi tisztítószerrel úgy, hogy az összes szél is tiszta legyen.
- ▶ Ezután mindkét részegységet fordított sorrendben szerelje vissza a készülékre.

10.4.2 A csepegtetőedény és az oldalburkolat leszerelése

Tisztítás és karbantartás céljából a csepegtetőedényt és az oldalburkolatot le lehet szerelni. A csepegtetőedény tartálybiztosítással van ellátva, amelyet ebből a célból el kell távolítani.

Ehhez a következőképpen járjon el:



A csepegtetőedény és az oldalburkolat leszerelése

Kezelés:	
A	Hajtsa le a csepegtetőedényt
1	Csavarja le a leeresztőt
2	Oldja ki a csavarokat
3	Hajtsa le a tartályt
B	Vegye le a tartót
1	Oldja ki a csavarokat
2	Vegye le a tartót
C	Akassza ki a tartályt
1	Csavarja le a lefolyót
2	Oldja ki a csavarokat
3	Hajtsa le a tartályt
4	A tartály kiakasztásához: tolja felfelé a tartályt

Kezelés:	
D	Akassza ki az oldalburkolatot
1	Oldja ki a (10-es kulcsnyílású) csavarokat
2	Nyissa le az oldalburkolatot
3	Húzza lefelé a rugós csapot
4	Billentse kifelé az oldalburkolatot
5	Emelje meg és vegye le az oldalburkolatot

10.4.3 Csőköteg leolvasztása és tisztítása

Az elfordítható ventilátoregységekkel egyszerű kézmozdulatokkal lehet nyílást létrehozni a hőcserélőblokk jobb tisztításhoz.

- ▶ Készülék kiürítése (lásd létesítmény gépkönyve).
- ▶ Készülék lezárása (lásd létesítmény gépkönyve).
- ▶ Ventilátorok teljesítménykapcsolásának végrehajtása (lásd létesítmény gépkönyve).
- ▶ Leolvasztási eljárás végrehajtása (lásd létesítmény gépkönyve).
- ▶ Csőköteg (Hőcserélő) tisztítása az alábbi eljárások közül az egyikkel:
 - Tisztítás sűrített levegővel ([ld. Tisztítás sűrített levegővel, Oldal 74](#))
 - Vízmosásos tisztítás ([ld. Vízmosásos tisztítás, Oldal 75](#))

TANÁCS

Anyagi károk veszélye!

Túl magas nyomásnál, túl kicsi távolságnál vagy a lamellákra ferdén érkező tisztítósugárral a lamellák megsérülhetnek. Mechanikus tisztítás kemény tárgyakkal (pl. acélkefék, csavarhúzó) kárt okoznak a hőcserélőben.

- A használható maximális nyomás max. 50 bar vízmosásos tisztításnál, ill. max. 80 bar sűrített levegős tisztításnál
 - Legalább 200 mm minimális távolságot kell tartani a lamelláktól.
 - A sugarat mindig merőlegesen kell tartani a lamellákra (max ±5 fok eltérés)!
 - A tisztításnál nem szabad kemény tárgyakat használni!
- ▶ Az elfordítható ventilátoregységek fixálása kiinduló helyzetükben, és szándékolatlan, ill. illetéktelen nyitás elleni biztosításuk.
 - ▶ Ventilátorok bekapcsolása (lásd létesítmény gépkönyve).
 - ▶ Hideghordozó-visszavezetés kinyitása (lásd létesítmény gépkönyve).
 - ▶ Munkaközegoldal kinyitása (lásd létesítmény gépkönyve).

10.4.3.1 Tisztítás sűrített levegővel

- ▶ Csőköteg megfúvása sűrített levegővel (max. 80 bar), a kosz és szennyeződések eltávolításához.

TANÁCS! A sűrített levegő készülék sugarát merőlegesen kell tartani a csőkötegre (max ±5 fok eltérés), a lamellák elgörbülésének elkerülése érdekében.

10.4.3.2 Vízmosásos tisztítás

⚠ FIGYELMEZTETÉS

Figyelmeztetés veszélyes villamos feszültségre!

Feszültség alatt álló részek, mint motorok és elektromos vezetékek közvetlen és közvetett érintése súlyos sérülésekhez és akár halálhoz vezethetnek. A víznek vagy tisztítószereknek elektromos vezetőképessége van.

- Víz- vagy gőzsugárral történő munkálatoknál le kell kapcsolni a ventilátorokat és adott esetben az elektromos leolvasztás fűtőrúdjaikat feszültségmentes állapotba, és biztosítani kell ezeket a visszakapcsolás ellen.

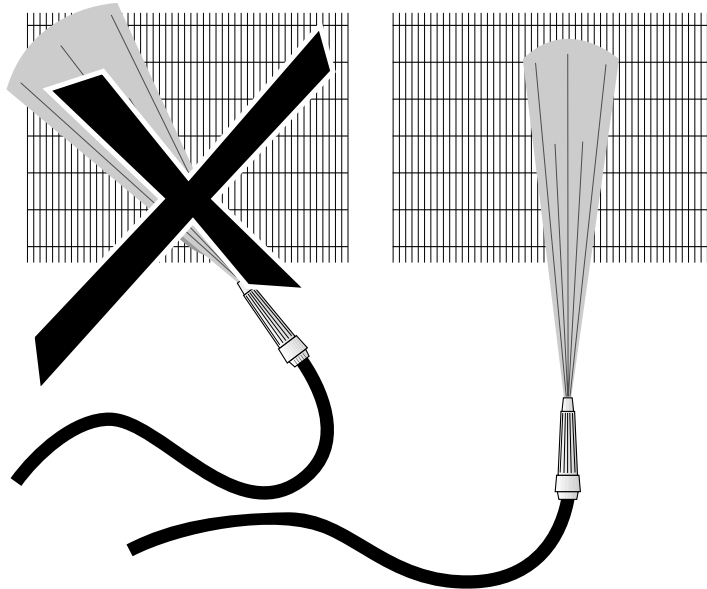
TANÁCS

Anyagi károk veszélye!

A víz- vagy gőzsugarak megrongálhatják a ventilátorokat, elektromos vezetékeket vagy más alkatrészeket.

- Biztosítani kell, hogy az elektromos csatlakozásokat és motorokat, valamint az elhelyezési helyen lévő alkatrészeket és raktározott árut ne találja el víz- vagy gőzsugár. Szükség esetén ezeket le kell fedni.
- ▶ Erősebb nedves vagy zsíros szennyeződések nagynyomású vízsugárral (max. 50 bar nyomás), gőzborotvával (max. 50 bar nyomás) eltávolítani, min. 200 mm távolság sík sugaras fúvókával, adott esetben semleges tisztítószert használatával, mindig légáramlással szemben. Ezalatt ügyelni kell alábbiakra:
 - Olaj- és zsírtartalmú szennyeződéseknel célszerű a vízhez hozzáadni egy tisztítószert.
 - Kémiai anyagok esetén biztosítani kell, hogy azok nem támadják meg a készülék anyagait. Kezelés után a készülék leöblítése.

- Lehetőség szerint belülről kifelé (mindenképpen a szennyeződés keletkezésének irányával ellentétesen) és felülről lefelé kell tisztítani, hogy a szennyeződés további szennyezési lehetőség nélkül eltávolítható legyen.
- A tisztítókészülék sugarát merőlegesen (max ± 5 fok eltérés) kell tartani a csőkötegre (hőcserélő), a lamellák elgörbülésének elkerülése érdekében.



- ▶ A tisztítást addig kell végezni, míg az összes szennyeződés el nem lett távolítva.

10.4.4 Ventilátorok tisztítása

⚠ FIGYELMEZTETÉS

Levágási veszély, berántási veszély!

A forgó ventilátorlapátoknál az ujjakra nézve levágásveszély, a kezekre sérülésveszély és a szabadon lévő részekre, mint pl. haj, nyaklánc vagy ruhadarabok részei, berántásveszély áll fenn.

- A készüléket feszültségmentesíteni kell, mielőtt üzemben tartási munkálatokat kezdenek el. A készülékeket biztosítani kell a szándékolatlan újrabekapcsolás ellen, a készülékhez tartozó elektromos biztosítékok eltávolításával. A készüléket egy alkalmas figyelmeztető táblával kell biztosítani a szándékolatlan újrabekapcsolás ellen.
- A ventilátorokat és védőrácsokat, melyeket a karbantartáshoz eltávolítottak vagy kinyitottak, feltétlenül visszakell helyezni az eredeti állapotba, mielőtt a gépet újra üzembe veszik!

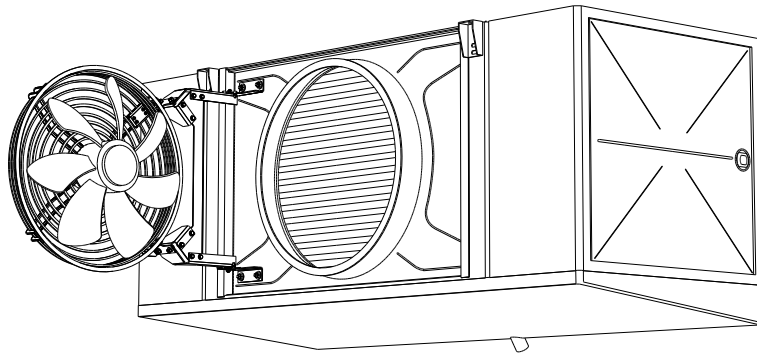
A szennyeződések és deresedést és/vagy jegesedést a ventilátorokon és a ventilátor védőrácsokon rendszeresen el kell távolítani, mert egyébként kiegyensúlyozatlansághoz, és akár tönkremenetelhez, ill. teljesítménycsökkenéshez vezetnek. A ventilátormotorok önmagukban gondozásmentesek.

- ▶ A készüléket feszültségmentesíteni és szándékolatlan bekapcsolás ellen biztosítani kell.
- ▶ Védőrács leszerelése.
- ▶ Ventilátor tisztítása az alábbi eljárások közül az egyikkel:
TANÁCS! Anyagi károkozás veszélye! Mechanikus tisztítás kemény tárgyakkal (pl. acélkefék, csavarhúzó) kárt okoznak a ventilátorban: tilos!

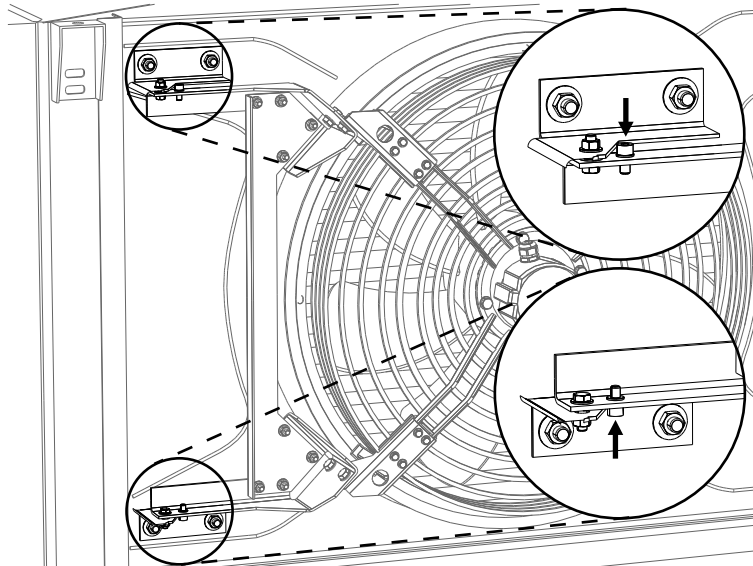
- Tisztítás sűrített levegővel A ventilátort sűrített levegővel (nyomás max. 10 bar) kell végigpásztázni a kosz és szennyeződések eltávolításához. A tisztítást addig kell végezni, míg az összes szennyeződés el nem lett távolítva.
 - Tisztítás sűrített levegővel és kefével: A száraz port vagy szennyeződést egy kefével, egy kézi seprővel ill. sűrített levegővel (nyomás max. 10 bar nyomás, legkisebb távolság a lamelláktól min. 200 mm; légáramlással szemben) vagy egy nagyteljesítményű ipari porszívóval kell eltávolítani. Ezalatt ügyelni kell alábbiakra: Puha keféket kell használni (nem acélkeféket vagy hasonlókat)! A tisztítást addig kell végezni, míg az összes szennyeződés el nem lett távolítva.
- ▶ Védőrács felszerelése
 - ▶ Készülék bekapcsolása

Tanács elfordítható ventilátorokhoz

Elfordítható ventilátorokkal rendelkező készülékeknél a jobb tisztítási lehetőség érdekében érdemes azokat kifordítani. Eközben viszont a motorok permetvédelmére szintén ügyelni kell.



Elvégzett tisztítás után az elfordítható ventilátorokat ismét vissza kell fordítani kiinduló állapotukba és fixálni kell azokat, valamint biztosítani kell azokat szándékolatlan vagy illetéktelen nyitás ellen.



10.5 Készülék leolvasztása

10.5.1 Tanácsok a leolvasztáshoz

FIGYELMEZTETÉS

Figyelmeztetés személyi sérülésre és anyagi károkra a lehajtható csepegtetőedény miatt!

A lezuhanó készülékrészek, víztömegek vagy jégtömbök veszélyt jelentenek a csepegtetőedény lehajtásakor.

A tisztítási vagy karbantartási munkák során nem szabad embereknek a készülék alatti veszélyes területen tartózkodniuk. A csepegtetőedényt a tisztításhoz vagy a karbantartáshoz le lehet hajtani, egy tartálybiztosítás védi a leeséstől. Ennek ellenére lezuhanhatnak készülékrészek, víz- vagy jégtömegek a csepegtetőedény lehajtásakor.

A készülék időben történő leolvasztása szavatolja a folytonos üzembiztonságot és a fogyatékoságok elkerülését, melyek leálláshoz és zavarokhoz vezethetnek. Mivel a helyi körülmények igen erősen befolyásolják a készülék üzemi viselkedését, és a leolvasztás szükségességét, ezért üzem közben rendszeresen és célzottan kell ellenőrizni a csőköteg (hőcserélő) deresedését és / vagy jegesedését. A készülék leolvasztásához a következő tanácsok szolgálnak:

- A deresedés és/vagy jegesedés rendszeres ellenőrzése. Ha a dér vastagsága eléri a max. 1 mm-t lamellaoldalanként, akkor le kell olvasztani a készüléket, hogy a kifogástalan és működésbiztos üzem szavatolva legyen.
- Leolvasztási eljárás elkezdése időben.

A leolvasztási gyakoriság a behatoló (pl. hűtőterem ajtó) vagy a bevitt (pl. hűtött áru) nedvesség általi terheléshez igazodik. Eközben ügyelni kell arra, hogy a munkaközeg és a belépő levegő hőmérséklete közötti különbség döntő a leolvasztások gyakoriságát tekintve:

- Készülék nagy hőmérsékletkülönbséggel: gyakori leolvasztás,
- Készülék kis hőmérsékletkülönbséggel: ritka leolvasztás.

Figyelembe kell venni a változó üzemállapotokat, pl. használat megváltozása az elhelyezési helyen. A leolvasztások gyakorisága levegőoldali behatásokkal befolyásolható. A készülék elégtelen távolsága a faltól, túl kicsi távolság két egymás mellé rendezett készülék között, gerendák közvetlenül a légkiömlés után, hibás árutárolás (túl magas, nincs faltávolság, keresztben a légáramlással) gyakoribb leolvasztáshoz vezetnek.

Leolvasztás teljessége

A leolvasztási eljárás befejezése után meg kell bizonyosodni, hogy a leolvasztás teljes mértékben megtörtént. Ennek előfeltétele a helyes leolvasztási hőmérséklet megválasztása.

- Egy túl alacsonyra beállított hőmérséklet leolvasztásról leolvasztásra rontja a készülék határfokát az ún. „jégfészkek” képződésével.
- Egy túl magasra beállított hőmérséklet extrém vízgőz-képződést eredményez, mely a környezetében dér- és jégképződéshez vezet.

Pihentetési idő

A leolvasztás befejezése és a készülék visszakapcsolása között szükségesnek bizonyult a kivárás (célérték kb. 5-8 perc), mivel ez alatt pihentetés alatt teljesen le tud csöpögni a csőkötegről (hőcserélő), és az olvadékvíz le tud folyni a csepegővíz edényének lefolyóján keresztül.

Késleltetett ventilátorindítás

Amennyiben a ventilátorokat további késleltetéssel kapcsolják be (célérték kb. 3–5 perc), akkor a rendszer elvezeti a leolvasztási hőt a csökötegből (hőcserélőből), és nem kerül be nedves és meleg levegőként a térbe.

10.5.2 Leolvasztás szabályozása

- A leolvasztási eljárást előre beállított időintervallumok ill. igény szerint kezdeményezik.
- A leolvasztási eljárás befejezésének kétszeresen biztosítva (idő / hőmérséklet, ill. hőmérséklet / hőmérséklet) kell lezajlania.
- A leolvasztási üzemmódban (keringtetett levegő, elektromos) ügyelni kell a leolvasztásérzékelő építető általi megfelelő beépítésére. Lásd az alábbiakban bemutatott leolvasztási eljárást.
- Ajánlás a leolvasztás alábbi időbeli folyamat szerinti végrehajtására:

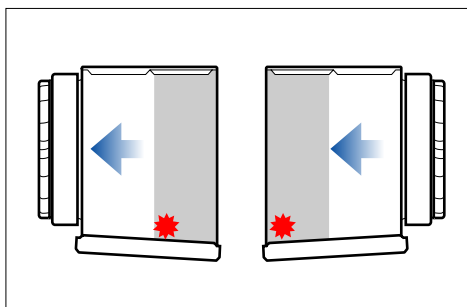
Elektromos leolvasztás

Hűtőüzem	X					
Leszívási üzem		X				
Leolvasztási üzem			X			
Lecsöpögési idő				X		
Visszahűtési idő					X	
Hűtőüzem						X
Ventilátorok	Üzemelés	Üzemelés	ki	ki	ki	Üzemelés

Az egyes fázisok időtartama az adott alkalmazás különböző tényezőitől (pl. hőmérséklet, páratartalom stb.) függ.

10.5.3 Légkeringető leolvasztás

A készülékek fagypont feletti helyiség-hőmérsékleteknél (plusz-hűtőterek) és $t_0 = 0$ és 5 °C közötti párolgási hőmérsékleteknél történő üzemeltetésekor a legtöbb esetben elegendő a légkeringető leolvasztás: Lezárt munkaközeg-továbbító vezetékeknél a ventilátor hőárama és a fagypont feletti léghőmérséklet elegendő leolvasztási hőt szolgáltat. De itt is érvényes: Csak tökéletes leolvasztás után lehet a hűtőüzemet a leírt módon ismét megkezdeni.



Leolvasztási érzékelő ajánlott elhelyezése

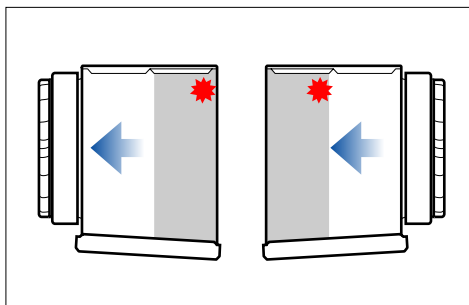
10.5.4 Elektromos leolvasztás

Termenként több készülék esetén az elektromos leolvasztásnál el kell kerülni a kölcsönös leolvasztást, különben a kölcsönös befolyásolások ekkor hátrányos hatásúak. Ezek a befolyásolások egyrészt a leolvasztandó készülékből való hőelvonásból és ezáltal a leolvasztás késleltetéséből, másrészt a hűtőüzemben lévő készülékek további terheléséből, hő és nedves levegő formájában. A felváltva történő leolvasztás helyett a csoportos ajánlott. Ekkor több gépet leolvasztási csoporttá fognak össze. Ha ekkor leolvasztanak egy csoportot, akkor a többi csoportot le kell kapcsolni. Ezen a módon egy tér hőmérsékletének megnövekedésénél, mely nincs a kölcsönös leolvasztás tere fölött, minimálisra csökkenthető a készülékek fent leírt kölcsönös befolyása.

Eközben a következőre kell ügyelni: Kölcsönös leolvasztásnál egy téren belül (csoportos leolvasztás) leolvasztási elzáró berendezéseket (leolvasztási csapólemezek, textil elzáróberendezések) kell használni! A készülékek túlhevülésének elkerülése érdekében egy építészoldali felügyeletet kell létrehozni, egy biztonsági berendezéssel (hőmérsékletátaroló; a létesítmény létrehozásakor kell előírni) az EN 60519-2; VDE 0721; T. 411 előírások szerint. Hőmérsékletfelügyelet nélküli üzemeltetés nem engedélyezett! Az elektromos fűtési csoportok 20 A-rel történő maximális engedélyezett biztosítását be kell tartani. A minimális biztosítás a megbízáshoz kötött kapcsolási rajzokban található. Ahhoz, hogy a készülékben el lehessen kerülni az engedélyezett nyomás túllépést, az EN-378-2 szerint az elektromos leolvasztásnál vagy egy munkaközegáthelyezést kell lehetővé tenni, vagy egyenértékűen egy leszívásikapcsolást kell betervezni.

Lehetséges a blokk és az edény elkülönült megcélzása a leolvasztással, lásd az elektromos kapcsolási rajz tanácsát.

Mérsékelt alkalmazási körülményeknél a blokk redukált leolvasztási teljesítmény egy egyszerű vezetékvezetési módosítással hozzáigazítható, lásd a különálló elektromos kapcsolási rajzot.

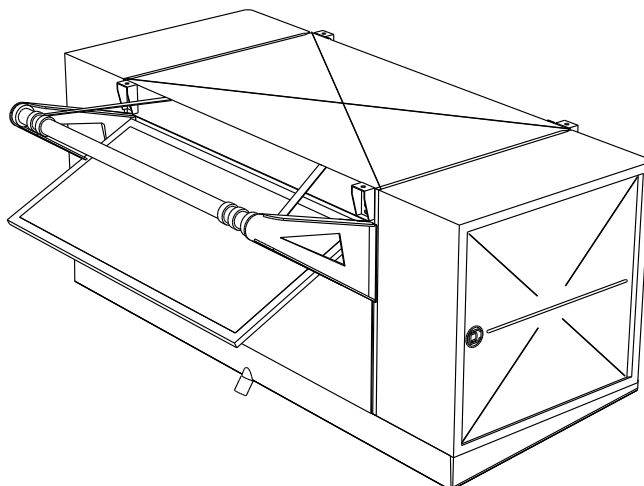


Leolvasztási érzékelő ajánlott elhelyezése

10.5.5 További tanácsok a leolvasztáshoz

A csepegtetőedények lefolyóinak fűtöttnek kell lenniük (kivéve plusz-hűtőtereknél), hogy ne alakulhasson ki jég azokban.

A meglévő leolvasztási elzáróberendezéseket (leolvasztási csapólemezek, textil elzáróberendezések) mindenképpen használni kell, hogy a készülékblokkon kívül ne lehessen vízgőzképződés és ezáltal dér- és jégképződés. Ehhez lásd a „Leolvasztási csapólemez üzemeltetési és beszerelési útmutatót”.



Textil elzáróberendezéseket csak csökkentett fűtőteljesítményű ventilátor-körfűtéseknel és megfelelő beszerelési tartozékokkal szabad alkalmazni.

TANÁCS

Textil elzáróberendezések alkalmazása (pl. Shut-Up) a hűtőüzemben további nyomásvesztéshez vezet a levegőoldalon. Ezt a tényt mindenképpen figyelembe kell venni a méretezésnél.

11 Tervrajzok

11.1 Elektromos dokumentáció

11.1.1 Ventilátormotor kapcsolási rajz

Lásd a ventilátormotornál lévő kapcsolószekrény belső oldalán.

11.1.2 Elektromos leolvasztás csatlakozási terv (választási lehetőség; tartozékok vevő kérésére)

Lásd a megbízási vonatkozású ajánlatdokumentációt.