

Instrucciones de montaje (original)

Transporte | Montaje | Manejo | Mantenimiento



Línea de productos:	Enfriadores de aire
Descripción de la serie:	Enfriador de aire de pared y techo
Serie:	GGHN.2

www.guentner.de

Índice

1	Información básica importante.....	5
1.1	Instrucciones de seguridad.....	5
1.1.1	Cumplimiento de las instrucciones de operación.....	5
1.2	La importancia de las normas europeas de la serie EN 378 – Sistemas de refrigeración y bombas de calor – Requisitos de seguridad y medioambientales.....	5
1.3	Responsabilidades.....	6
1.3.1	Responsabilidades del fabricante.....	6
1.3.2	Responsabilidades del instalador de la instalación.....	6
1.3.3	Responsabilidades del propietario o explotador.....	7
1.4	Garantía.....	8
1.5	Instrucciones de operación.....	8
1.5.1	Ámbito de validez.....	8
1.5.2	Estructura y documentos aplicables.....	8
1.6	Convenciones.....	8
1.6.1	Convenciones de representación.....	8
1.6.2	Lista de abreviaturas.....	9
1.7	Convenciones de símbolos e instrucciones de seguridad.....	9
1.7.1	Símbolos de seguridad generales y su significado en estas instrucciones de operación.....	9
1.7.2	Símbolos de advertencia y su significado en estas instrucciones de operación.....	10
1.7.3	Señales de prohibición y su significado en estas instrucciones de operación.....	11
1.7.4	Señales de obligatoriedad y su significado en estas instrucciones de operación.....	11
2	Seguridad.....	13
2.1	Señalización en el aparato.....	13
2.1.1	Símbolos de seguridad en el aparato.....	13
2.1.2	Otros símbolos e indicaciones en el aparato.....	16
2.2	Indicaciones de seguridad básicas.....	19
2.2.1	Comportamiento en caso de emergencia.....	19
2.2.2	Requisitos para el personal, deber de actuar con diligencia.....	20
2.3	Utilización conforme a lo prescrito.....	20
2.3.1	Utilización conforme a lo prescrito.....	20
2.3.2	Condiciones de servicio.....	20
2.3.3	Uso inadecuado.....	21
2.4	Otros peligros mecánicos.....	22
2.4.1	Aletas, esquinas y bordes afilados del aparato.....	22
2.4.2	Bandeja de goteo abatible.....	23
2.4.3	Ventiladores.....	23

2.4.4	Planchas laterales abatibles.....	25
2.5	Otros peligros eléctricos.....	26
2.6	Otros peligros térmicos.....	27
2.6.1	Peligro de congelación.....	27
2.6.2	Peligro de congelación.....	27
2.7	Otros peligros por el fluido frigorífico glicol.....	27
2.8	Otros peligros por vibraciones.....	29
2.9	Otros peligros producidos por piezas bajo presión.....	30
2.10	Otros peligros por montaje incorrecto.....	30
2.11	Otros peligros por rotura durante el funcionamiento.....	32
2.12	Otros peligros por objetos o líquidos que salen despedidos.....	32
2.13	Otros peligros en la eliminación.....	32
3	Datos técnicos.....	34
3.1	Aparato.....	34
3.2	Ventiladores.....	34
4	Estructura y funcionamiento.....	36
5	Motor del ventilador.....	37
6	Transporte y almacenamiento.....	38
6.1	Seguridad.....	38
6.2	Transporte y almacenamiento.....	38
6.3	Almacenamiento antes del montaje.....	39
7	Montaje y puesta en marcha.....	41
7.1	Seguridad.....	41
7.1.1	Indicaciones de seguridad para el montaje y la puesta en marcha.....	41
7.1.2	Requisitos de seguridad en el lado de la instalación.....	42
7.1.3	Precauciones de seguridad por parte del cliente.....	43
7.2	Requisitos en el lugar de instalación.....	44
7.3	Desembalar aparato.....	46
7.4	Montaje.....	48
7.4.1	Requisitos en el lado de la instalación para un montaje sin voltaje.....	48
7.4.2	Montar aparato.....	50
7.4.3	Indicaciones para el montaje del dispositivo pivotante del ventilador.....	50
7.5	Indicaciones sobre la conexión del aparato.....	54
7.5.1	Conectar la tubería de desagüe a la bandeja de goteo.....	54
7.5.2	Conectar el aparato al dispositivo de refrigeración de la instalación.....	55

7.5.3	Conectar y asegurar eléctricamente el aparato.....	56
7.6	Realizar prueba de recepción.....	57
7.7	Comprobar operatividad.....	58
7.8	Poner en marcha el aparato por primera vez.....	58
8	Funcionamiento.....	60
8.1	Seguridad.....	60
8.2	Poner en marcha el aparato.....	60
8.3	Poner fuera de servicio el aparato.....	60
8.4	Parar el aparato.....	61
8.5	Poner en marcha el aparato después de una parada.....	62
8.6	Cambiar el aparato a otro fluido de trabajo.....	62
9	Solución de problemas.....	63
9.1	Seguridad.....	63
9.2	Servicio técnico.....	63
9.3	Tabla de búsqueda de errores.....	63
10	Mantenimiento.....	65
10.1	Seguridad.....	65
10.1.1	Antes de cada intervención de mantenimiento.....	65
10.1.2	En cada intervención de mantenimiento.....	65
10.1.3	Tras cada intervención de mantenimiento.....	66
10.2	Plan de inspecciones y mantenimiento.....	67
10.2.1	Ventiladores.....	67
10.2.2	Registro de tubo del aparato (intercambiador de calor).....	68
10.3	Tareas de mantenimiento.....	70
10.3.1	Eliminar fugas.....	70
10.4	Limpiar el aparato.....	70
10.4.1	Generalidades.....	70
10.4.2	Desmontaje de la bandeja de goteo y del revestimiento lateral.....	71
10.4.3	Descongelar y limpiar el registro de tubo.....	72
10.4.4	Limpiar los ventiladores.....	74
10.5	Descongelar el aparato.....	76
10.5.1	Indicaciones para la descongelación.....	76
10.5.2	Regulación de la descongelación.....	77
10.5.3	Descongelación por aire de circulación.....	77
10.5.4	Descongelación eléctrica	78
10.5.5	Otras indicaciones para la descongelación.....	79
11	Planos.....	80
11.1	Documentación eléctrica.....	80
11.1.1	Esquema de conexiones motor del ventilador.....	80
11.1.2	Esquema de conexiones descongelación eléctrica (selección opcio- nal; accesorios a petición del cliente).....	80

1 Información básica importante

1.1 Instrucciones de seguridad

1.1.1 Cumplimiento de las instrucciones de operación

PRECAUCION

- ▶ Guarde siempre las instrucciones de operación junto al aparato.
- ▶ Asegúrese de que las instrucciones de operación estén siempre accesibles para todas las personas que tengan que ver de algún modo con el aparato.
- ▶ Asegúrese de que todas las personas que tengan que ver de algún modo con el aparato lean y entiendan las instrucciones de operación.

1.2 La importancia de las normas europeas de la serie EN 378 – Sistemas de refrigeración y bombas de calor – Requisitos de seguridad y medioambientales

La norma EN 378 se ocupa de los requisitos de seguridad y medioambientales para la construcción, diseño, fabricación, instalación, operación, mantenimiento y eliminación de sistemas y dispositivos de refrigeración.

La norma EN 378 está dirigida a fabricantes, instaladores y explotadores de sistemas y dispositivos de refrigeración (véase el apartado 1.2. Responsabilidades).

La finalidad de la norma EN 378 es limitar al mínimo los posibles daños materiales y personales, así como para el medio ambiente, provocados por sistemas y dispositivos de refrigeración y fluidos de trabajo (refrigerantes).

Unas medidas de seguridad insuficientes o el incumplimiento de instrucciones relevantes desde el punto de vista de la seguridad pueden provocar

- rotura o explosión de componentes con peligro de que salgan despedidos materiales (daños por el efecto de temperaturas bajas, presión excesiva, influencia directa de la fase líquida, piezas móviles de máquinas)
- escape de fluido de trabajo tras rotura o fuga debido a construcción defectuosa, funcionamiento inadecuado, mantenimiento, reparaciones, llenado y evacuación insuficientes (peligros causados por inflamabilidad, explosividad, alteraciones del sistema nervioso, asfixia, pánico)
- escape de fluido de trabajo tras rotura o fuga debido a construcción defectuosa, funcionamiento inadecuado, mantenimiento, reparaciones, llenado y evacuación insuficientes (peligros causados por inflamabilidad, explosividad, alteraciones del sistema nervioso, desplazamiento de oxígeno, capacidad de reacción química, congelación de la piel, pánico)
- incendio o explosión de fluido de trabajo escapado con el consiguiente peligro de incendio

1.3 Responsabilidades

1.3.1 Responsabilidades del fabricante

Las indicaciones dadas en estas instrucciones de operación para garantizar el funcionamiento seguro del aparato, evitar posibles daños durante el transporte, la instalación y el montaje, la puesta en marcha y el funcionamiento, así como al realizar tareas de mantenimiento (limpieza, mantenimiento y reparación) se refieren exclusivamente al aparato.

La responsabilidad del fabricante se documenta en el modelo (construcción, fabricación y verificación) del aparato conforme a la norma EN 378-2.

Los materiales de fabricación del aparato y los de soldadura indirecta se han diseñado de forma que resisten a las sollicitaciones mecánicas, térmicas y químicas previsibles y son resistentes al fluido de trabajo utilizado y a la mezcla de fluido de trabajo y .

Las piezas portadoras de fluido de trabajo del aparato (tubos centrales, colector de entrada, colector de salida) se han diseñado de forma que permanecen estancas teniendo en cuenta las sollicitaciones mecánicas, térmicas y químicas previsibles y resisten a la presión de servicio máxima admisible.

El material, grosor de la pared, resistencia a la tracción, tenacidad, resistencia a la corrosión, proceso de fabricación y verificación son adecuados para el fluido de trabajo utilizado y resisten a las posibles presiones y sollicitaciones.

Todas las responsabilidades relativas al dispositivo de refrigeración de la instalación, en el que está integrado el aparato recaen exclusivamente en la persona o personas que realizan los distintos pasos de trabajo.

1.3.2 Responsabilidades del instalador de la instalación,

Las responsabilidades del instalador de la instalación, incluido el dispositivo de refrigeración se documentan en el modelo (construcción, fabricación y verificación) de la instalación incluido el dispositivo de refrigeración conforme a EN 378-2.

Interfaces de proveedor de componentes – instalador de la instalación:

- Notificar a Guntner GmbH & Co. KG en caso de avería:
En caso de averías durante la instalación, el montaje, la puesta en marcha y el funcionamiento, notificarlo inmediatamente a Guntner GmbH & Co. KG.

Las principales responsabilidades del instalador de la instalación incluido el dispositivo de refrigeración son:

- Planificar y preparar medidas de emergencia:
Para evitar daños por fallos de funcionamiento, el propietario debe tener instalado un sistema de alarma que avise inmediatamente de cualquier tipo de avería. Tenga preparadas medidas de emergencia que eviten daños personales y materiales en caso de avería.
- Programar intervalos de control y mantenimiento:
La instalación incluido el dispositivo de refrigeración debe estar diseñada y equipada con todos los dispositivos necesarios para garantizar la conservación, un mantenimiento y una verificación adecuadas conforme a EN 378-4.

Al integrar el aparato en el dispositivo de refrigeración del sistema de refrigeración el fluido de trabajo y el tipo de ejecución no deben diferir de la información relativa al pedido incluida en la documentación relativa al pedido.

El instalador de la instalación incluido el dispositivo de refrigeración debe indicar la necesidad de instruir adecuadamente al personal de operación y supervisión al poner en funcionamiento y realizar el mantenimiento del dispositivo de refrigeración de la instalación .

Se recomienda que, en la medida de lo posible, el futuro personal del cliente esté presente en la instalación y el montaje, la prueba de estanqueidad y la limpieza, durante el llenado de fluido de trabajo y el ajuste del dispositivo de refrigeración de la instalación .

1.3.3 Responsabilidades del propietario o explotador

La responsabilidad del propietario o explotador se documenta durante el funcionamiento, el mantenimiento y la reparación, así como el reciclaje de la instalación conforme a EN 378-4.

El propietario o explotador debe asegurarse de que sus empleados encargados de la operación, la supervisión y el mantenimiento de la instalación (toda la instalación: dispositivo de refrigeración y sistema de refrigeración) dispongan de la formación y experiencia necesarias para realizar estas tareas.

Esto se aplica en la misma medida al dispositivo de refrigeración del sistema de refrigeración del que forma parte el aparato.

El personal responsable del manejo de la instalación y del dispositivo de refrigeración debe disponer de los conocimientos y la experiencia suficientes respecto al modo de funcionar, el servicio y la supervisión diaria de esta instalación y el dispositivo de refrigeración .

Antes de poner en marcha la instalación incluido el dispositivo de refrigeración el propietario o explotador debe asegurarse de que el personal, con la documentación de la instalación (de la que forman parte estas instrucciones de operación), reciba formación sobre el montaje, la supervisión, el modo de funcionar y el mantenimiento de la instalación incluido el dispositivo de refrigeración así como sobre las medidas de seguridad que deberán tomarse y sobre las propiedades y el manejo del fluido de trabajo utilizado.

El propietario o explotador debe asegurarse de que durante el funcionamiento, la supervisión y el mantenimiento de la instalación y el dispositivo de refrigeración el fluido de trabajo y tipo de ejecución no difieran de las indicaciones incluidas en la documentación relativa al pedido.

Planificar y preparar medidas de emergencia: Para evitar daños derivados de fallos de funcionamiento, el propietario debe disponer de un sistema de alarma que avise inmediatamente de cualquier tipo de avería. Tenga preparadas medidas de emergencia que eviten daños personales y materiales en caso de avería.

La responsabilidad sigue siendo del propietario o explotador de la instalación incluido el dispositivo de refrigeración aunque la instalación así como el dispositivo de refrigeración sea utilizada por alguna otra persona, excepto que exista un acuerdo sobre un reparto distinto de la responsabilidad.

1.4 Garantía

El derecho a la garantía se anulará:

- en caso de averías y daños atribuibles al incumplimiento de las especificaciones de estas instrucciones de operación,
- en caso de reclamaciones atribuibles a que al cambiar piezas del aparato no se hayan utilizado las piezas de repuesto originales especificadas en la oferta relativa al pedido,
- en caso de modificaciones en el aparato (fluido de trabajo, tipo de ejecución, funciones, parámetros de funcionamiento) contrarias a la información relativa al pedido incluida en la oferta relativa al pedido sin el consentimiento previo del fabricante.

Las instrucciones de operación no pueden reproducirse electrónicamente ni mecánicamente, ni en todo ni en parte, distribuirse, modificarse, transferirse a terceros, traducirse ni utilizarse de ninguna otra manera, sin autorización expresa por escrito de Guntner GmbH & Co. KG.

1.5 Instrucciones de operación

1.5.1 Ámbito de validez

Estas instrucciones de operación son válidas para todos los enfriadores de aire de la serie GGHN.2.

NOTA

Encontrará el tipo exacto de su aparato en la documentación adjunta relativa al pedido.

1.5.2 Estructura y documentos aplicables

Las instrucciones de operación del aparato incluyen:

- Estas instrucciones
- Documentación relativa al pedido.

La documentación relativa al pedido se adjunta a estas instrucciones y contiene la siguiente información:

- la utilización correcta relacionada con el pedido
- el volumen de suministro relacionado con el pedido
- los datos técnicos relacionados con el pedido
- los planos relacionados con el pedido con indicación del cliente, el número de proyecto y el número de pedido.

- Esquema de conexiones del motor en la caja de bornes.

Estas instrucciones de operación forman parte del manual de instrucciones de operación de la instalación facilitado por el instalador de la instalación.

1.6 Convenciones

1.6.1 Convenciones de representación

En estas instrucciones de operación se utilizan las siguientes marcas de texto:

negrita	Requiere una atención especial
triángulo gris	Instrucción operativa

1.6.2 Lista de abreviaturas

Abreviatura	Significado
EN 378	Norma europea 378: Sistemas de refrigeración y bombas de calor. Requisitos de seguridad y medioambientales
EN	Norma europea
DIN	Deutsche Industrienorm (norma de la industria alemana)
ISO	International Organization for Standardization (español: Organización Internacional de Normalización)
°C	Grado Celsius (indicación de la temperatura en la escala Celsius)
bar	Bar (unidad de presión)
l	Litro (unidad de volumen)
Vol-%	Porcentaje en volumen (indicación de concentración referida a un volumen)
IP	Protección de aislamiento
Q 6,3	Calidad de equilibrado
ppm	parts per million (español: partes por millón), indicación de la concentración, indica la parte por millón
Hz	Hercio (unidad de frecuencia)
D	Conexión en triángulo (corriente trifásica: velocidad alta)
S	Conexión en estrella (corriente trifásica: velocidad baja)
3~	Corriente trifásica
1~	Corriente alterna monofásica
VDE	Federación Alemana de Industrias Electrotécnicas, Electrónicas y de Tecnologías de la Información
TAB	Condiciones técnicas de conexión
EVU	Empresa de suministro de energía
VDI	Verein deutscher Ingenieure (Federación de ingenieros alemanes)

1.7 Convenciones de símbolos e instrucciones de seguridad

1.7.1 Símbolos de seguridad generales y su significado en estas instrucciones de operación

PELIGRO

Situación peligrosa que provocará con seguridad lesiones graves o la muerte si no se evita.

ADVERTENCIA

Situación peligrosa que podría provocar lesiones graves o la muerte si no se evitara.

⚠ PRECAUCION

Situación peligrosa que podría provocar lesiones leves o moderadas si no se evitara.

NOTA

Indica posibles daños materiales.

1.7.2 Símbolos de advertencia y su significado en estas instrucciones de operación**Advertencia para prevenir lesiones en las manos**

Si no se respetan las instrucciones de seguridad, las manos o los dedos pueden quedar aplastados o atrapados o sufrir lesiones de cualquier otro tipo.

**Advertencia de superficie caliente**

La temperatura es superior a +45 °C (coagulación de proteína) y puede provocar quemaduras en las personas.

**Advertencia de frío**

La temperatura es inferior a 0 °C y puede causar congelación en las personas.

**Advertencia de voltaje eléctrico peligroso**

Peligro de descarga eléctrica al tocar piezas conductoras de tensión.

**Advertencia de sustancias explosivas en el lugar de instalación**

El uso de fuentes de ignición puede provocar explosiones en el lugar de instalación.

**Advertencia de sustancias inflamables en el lugar de instalación**

El uso de fuentes de ignición puede provocar fuego en el lugar de instalación.

**Advertencia de sustancias perjudiciales para la salud o irritantes en el lugar de instalación**

El contacto con o la inhalación de sustancias perjudiciales para la salud o irritantes puede provocar lesiones o dañar la salud de las personas.



Advertencia de arranque automático

En caso de un arranque automático durante las tareas de mantenimiento existe peligro de que los dedos o las manos queden atrapados.



Advertencia de sustancias tóxicas en el lugar de instalación

El contacto con o la inhalación de sustancias tóxicas puede provocar lesiones o la muerte de personas.

1.7.3 Señales de prohibición y su significado en estas instrucciones de operación



¡Prohibido fumar y llamas desnudas!

No debe introducirse ninguna fuente de ignición o colocarse cerca y no puede surgir ninguna fuente de ignición.



¡Prohibido fumar!

Prohibido fumar.

1.7.4 Señales de obligatoriedad y su significado en estas instrucciones de operación



¡Utilizar protección para los ojos!

Protección para los ojos: utilizar máscara de seguridad, gafas protectoras o protección para el rostro.



¡Utilizar protección para las manos!

Los guantes de protección deben proteger de peligros mecánicos y químicos (véanse los pictogramas impresos).



¡Utilizar equipo de protección respiratoria!

Los equipos de protección respiratoria deben ser apropiados para el fluido de trabajo utilizado. Los equipos de protección respiratoria deben constar de:

- al menos dos equipos de protección respiratoria independientes (equipos aislantes)



¡Utilizar ropa protectora!

La ropa protectora personal debe ser apropiada para el fluido de trabajo utilizado y bajas temperaturas y tener buenas propiedades termoaislantes.



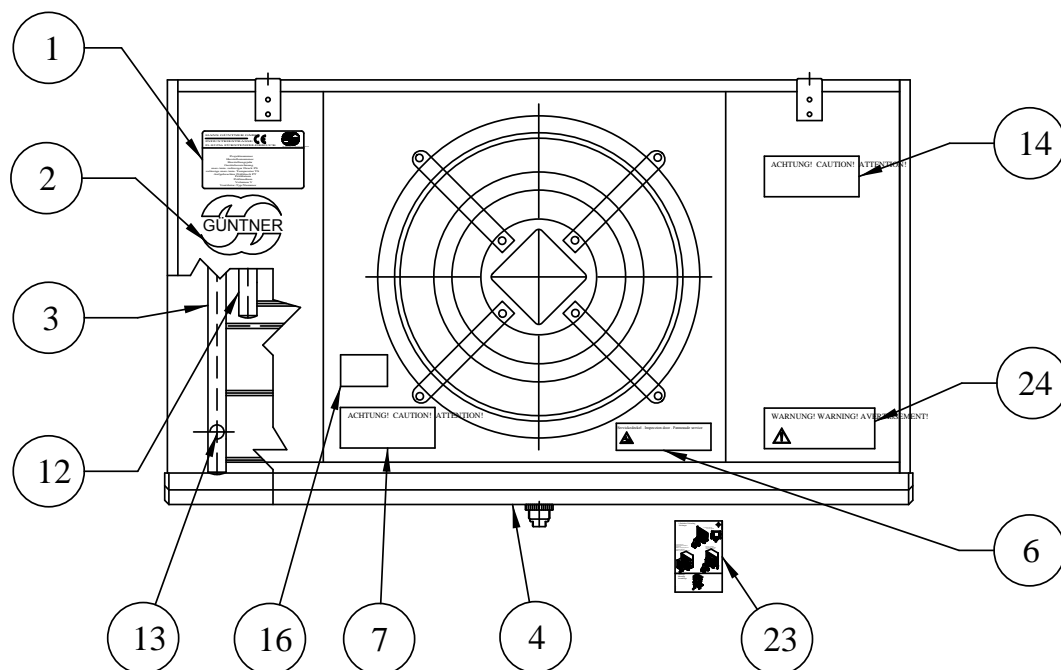
¡Desconectar antes de los trabajos!

Antes de comenzar las tareas de montaje, mantenimiento y reparación desconectar la instalación eléctrica y asegurarla contra la reconexión.

2 Seguridad

2.1 Señalización en el aparato

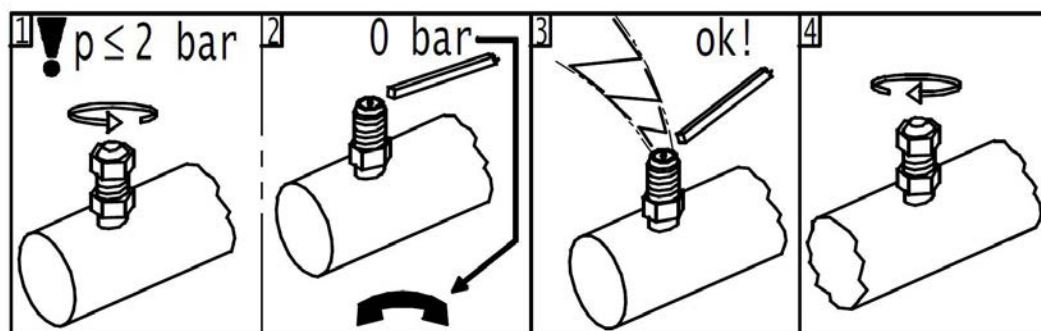
Identificación de señalizaciones en el aparato



Colocación de identificaciones en el aparato

2.1.1 Símbolos de seguridad en el aparato

Símbolos de seguridad en el aparato:



940 - Advertencia "Llenado para transporte" en la válvula Schrader

Achtung • Caution • Attention

Ventilator-Betrieb nur mit Schutzgitter!

Gefahr!

Fan operation only with guard grille!

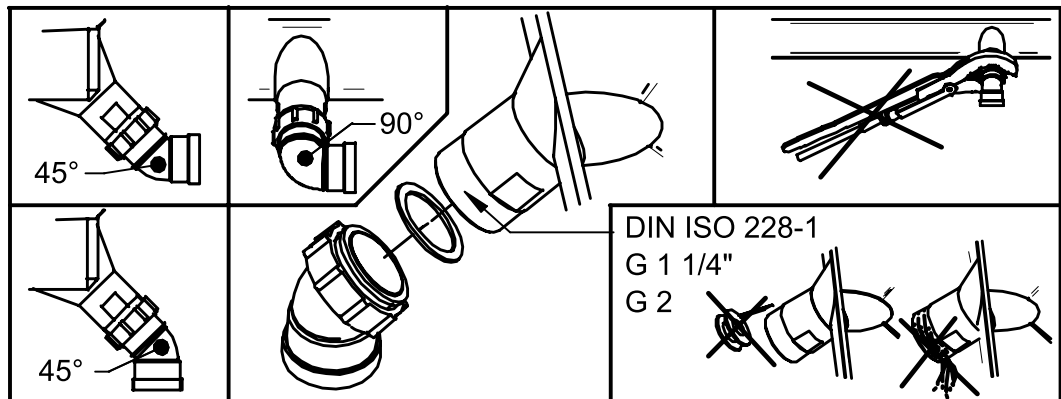
DANGER!

Mode opératoire de ventilateur qu´avec grille protectrice!

DANGER!

Art.Code:3083

3083 - Advertencia "Rejilla de protección" (solo se utiliza con rejilla de protección desmontable independiente)



5965 - Advertencia desagüe de la bandeja

**Schwenkbarer Ventilator • swivelling fan
ventilateur à pivot • ventilador girable**

Achtung: Vor dem Öffnen der Ventilatorverschraubung Gerät immer **spannungsfrei schalten**, da sonst Gefahr durch automatischen Anlauf des Ventilator besteht!

Warning: Before unscrewing the fan screw joints, the unit must always be **switched to zero potential**, because otherwise there is danger of automatic start-up of the fan!

Attention: Avant de dévisser les vis du ventilateur, il est indispensable de **mettre le ventilateur sans tension**, autrement, il y le danger d'un démarrage automatique du ventilateur!

Atención: Antes de destornillar los tornillos del ventilador, es indispensable el aparato esté **sin tensión**, de lo contrario, hay peligro de un arranque automático del ventilador!

Art.-Code 5969

5969 - Advertencia "Ventilador pivotante"



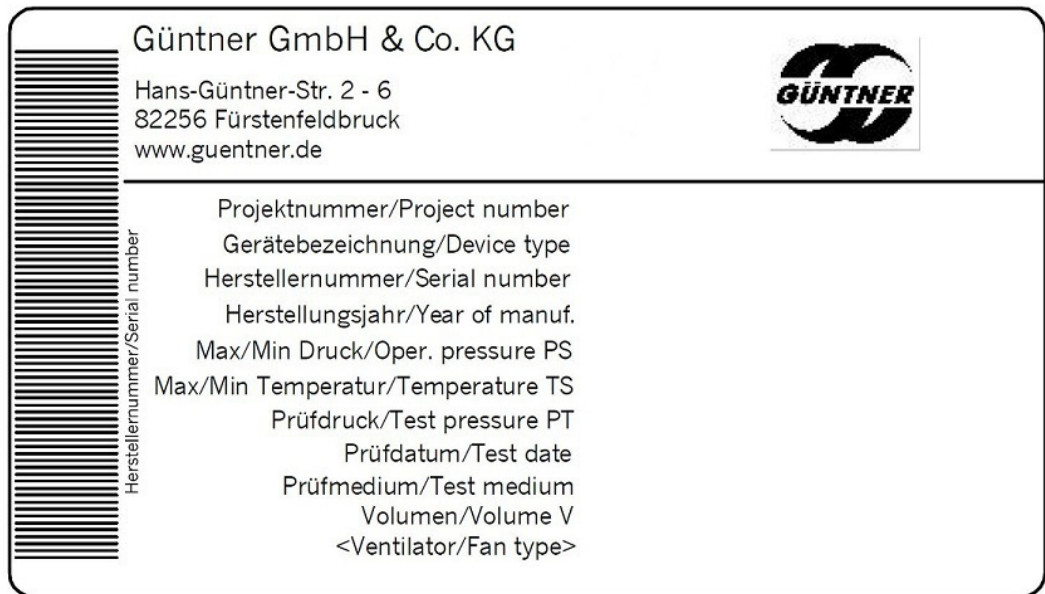
Während der Wartungsarbeiten ist der Aufenthalt im Gefahrenbereich unter dem Gerät **VERBOTEN!** Kondensatwanne kann sich bei unsachgemäßer Handhabung vom Gerät lösen und herabstürzen. Beim Öffnen der Wanne muss mit erhöhtem Wannengewicht infolge von Eis und Wasser gerechnet werden!

Do not stay in the hazardous zone below the unit during maintenance work!
The drip tray can loosen and fall down in case of improper handling.
When opening the drip tray, be aware that the drip tray's weight can be increased due to ice or water!

Art.-Code 61100

61100 - Advertencia dispositivo de seguridad de la bandeja

2.1.2 Otros símbolos e indicaciones en el aparato



2483 - Ejemplo de una placa del fabricante



2119 - Logotipo

Hinweis: Guntner streamer haben Gleichrichterfunktion. Kein zusätzlicher Gleichrichter erforderlich.

Note: The Guntner streamer has an air rectifying function. No additional air rectifier needed.

Remarque: La fonction du Guntner-streamer est le redressement du jet de l'air. Une grille supplémentaire n'est pas nécessaire.

Nota: Guntner-streamer tienen función de direccionar el aire, or lo tanto no se requiere rejilla adicional.

9 – Indicación sobre streamer (solo si se utiliza un streamer de Guntner)

Eintritt/Entry/Entrada/Entrée

Austritt/Exit/Salida/Sortie

943 y 943.1 - Conexiones ON y OFF

ACHTUNG – ATTENTION – ATTENTION – ATENCIÓN

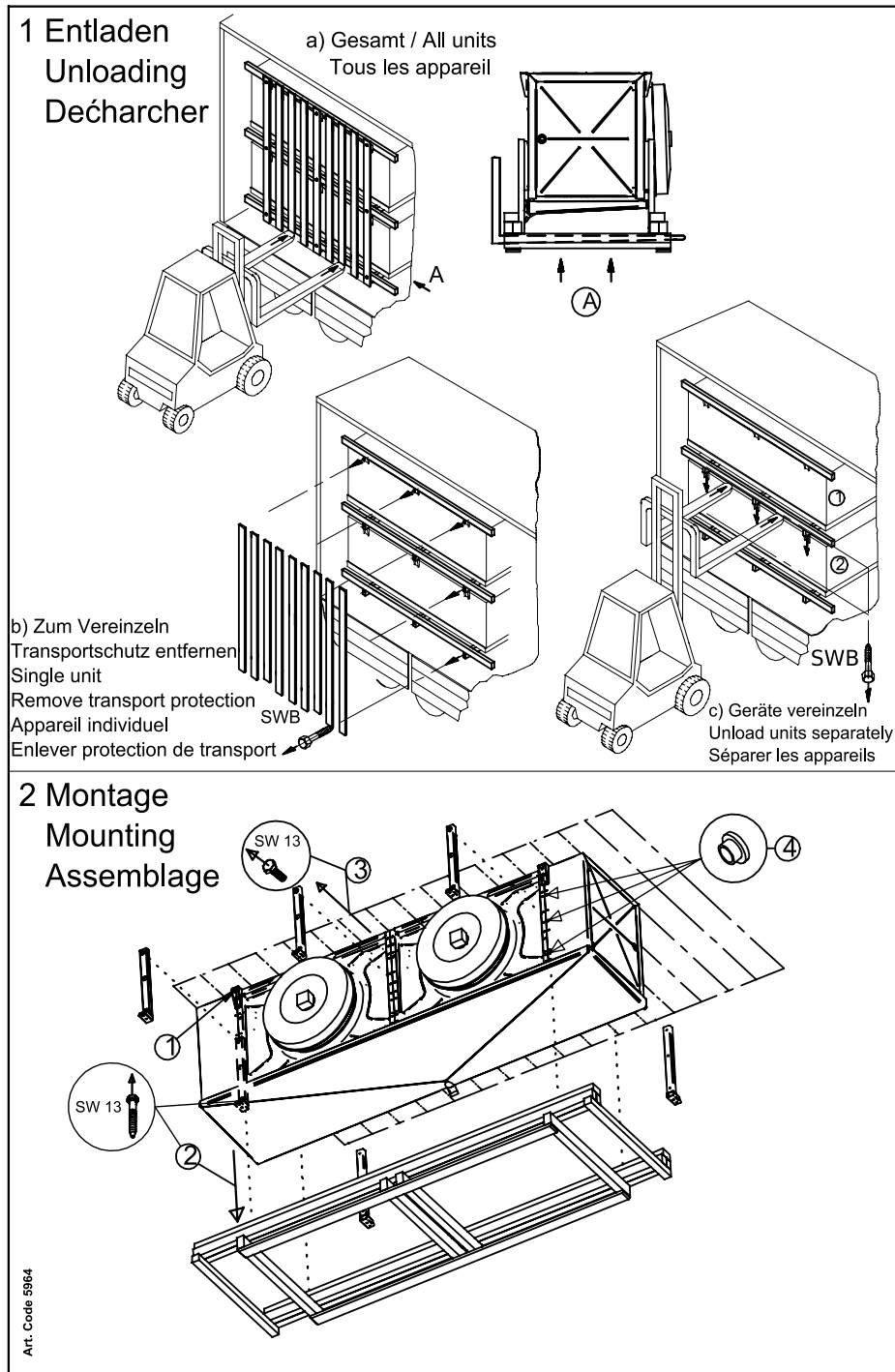
Bei der Verwendung von Reinigungsmitteln in Kühlräumen, ist auf die Korrosionsbeständigkeit der Materialien des Kühlers gegenüber dem verwendeten Reinigungsmittel zu achten!

When cleaning agents are used inside the cold room, the corrosion resistance of the cooler materials to the applied cleaning agent has to be observed!

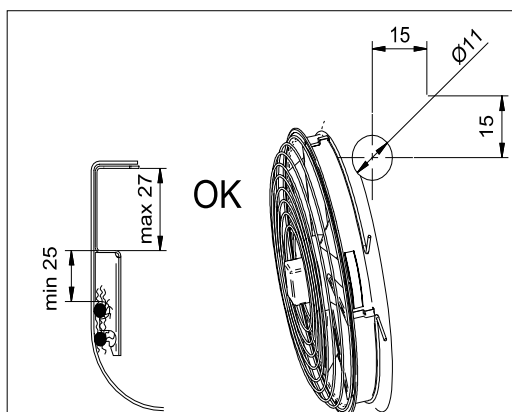
Lors de l'utilisation des détergents dans les chambres froides, il faut observer la résistance à la corrosion des matériaux de l'appareil qui entrent en contact direct avec les détergents.

Cuando se apliquen agentes limpiadores en los productos instalados en cámaras frías, se debe tener cuidado que no corraen los materiales usados para la construcción del producto!

947 - Resistencia a la corrosión



20 - Etiqueta colgante montaje enfriador de aire de techo



2.2 Indicaciones de seguridad básicas

2.2.1 Comportamiento en caso de emergencia

⚠ ADVERTENCIA



¡Peligro de daños personales y materiales!

El aparato funciona de serie con el fluido frigorífero glicol de etileno (sinónimos: etan-diol, glicol). Es absolutamente necesario recabar la autorización del fabricante para uti-lizar otro fluido frigorífero.



El glicol de etileno es un líquido higroscópico incoloro, ligeramente viscoso, poco volátil, mezclable con agua y con un olor o sabor dulzón.

El glicol de etileno es inflamable y, si se encuentra en estado vaporoso o gaseoso a al-ta temperatura, presenta riesgo de explosión.



En contacto con la piel, el glicol de etileno provoca ligeras irritaciones con riesgo de re-sorción cutánea; en contacto con los ojos, irritación en las mucosas; en caso de inges-tión, excitación con perturbación del sistema nervioso central; en caso de exposición peligrosa continuada, cansancio, alteración de la coordinación de movimientos, incon-sciencia, afecciones renales.

Mantenga el glicol de etileno alejado de cualquier fuente de ignición. ¡No fume!



Los vapores del glicol de etileno son más pesados que el aire, y pueden caer a salas situadas en un nivel inferior. Cerca del suelo, y con el aire estático, puede producirse un aumento de la concentración. En concentraciones elevadas, existe riesgo de asfixia por la disminución del porcentaje de oxígeno, especialmente en las zonas cercanas al suelo.

¡Evite el contacto con la piel, el suelo y la ropa! Quítese de inmediato las prendas su-cias y empapadas.



No debe entrar en contacto con oxidantes fuertes (ácido sulfocrómico, permanganato potásico, ácido sulfúrico fumante o similares). ¡Peligro de reacciones virulentas!

Las personas no autorizadas no deben tener acceso al aparato. Al realizar la instala-ción, tenga cuidado de que el fluido frigorífero que salga del equipo no pueda penetrar en el edificio ni poner en peligro a las personas de otra forma.



Medidas de protección y forma de proceder:

- En caso de fugas importantes de fluido frigorífero, tome las medidas de emergencia previstas, p. ej. en caso de:
 - Salida visible de líquido de fluido frigorífero de piezas del intercambiador de calor o de las tuberías;
 - Gran liberación repentina (liberación y evaporación de la mayor parte de todo el llenado de fluido frigorífero en poco tiempo, p. ej. en menos de 5 min.)
- Haga que personal con formación y experiencia, equipado con la ropa protectora prescrita, tome todas las medidas protectoras y de cualquier otro tipo necesarias:
 - Utilice un equipo de protección respiratoria.
 - Utilice un equipo de protección respiratoria independiente del aire ambiente cuando realice tareas de reparación con altas concentraciones de fluido frigorífero en el aire ambiente.
 - Asegúrese de que el lugar de instalación esté bien ventilado.
 - Elimine de forma segura conforme a EN 378-3 el líquido de fluido frigorífero es-capado.



2.2.2 Requisitos para el personal, deber de actuar con diligencia

⚠ PRECAUCION

El aparato solo debe ser montado, puesto en funcionamiento, operado, mantenido y reparado por personal capacitado, con la debida formación y experiencia. Las personas responsables del servicio, mantenimiento, reparación y evaluación de las instalaciones y de sus componentes deben tener la formación y los conocimientos especializados necesarios conforme a EN 378-1 para ser competentes. La competencia es la capacidad para realizar de forma satisfactoria las actividades necesarias para el servicio, el mantenimiento, la reparación y la evaluación de sistemas de refrigeración, dispositivos de refrigeración.

El aparato podrá ser manejado por personal de la empresa que no disponga de conocimientos específicos de tecnología de refrigeración, pero que disponga de los conocimientos y la experiencia suficientes en cuanto al funcionamiento, el servicio y la supervisión diaria de esta instalación y el dispositivo de refrigeración. Dicho personal no podrá manipular ni realizar ajustes en la instalación y el dispositivo de refrigeración.

Las modificaciones en el aparato, autorizadas previamente por escrito por el fabricante, solo deben ser realizadas por personal competente con la formación necesaria.

Instalación eléctrica:

Los trabajos en el equipamiento eléctrico solo deben ser realizados por personas que dispongan de la competencia necesaria (p. ej. un electricista o una persona con formación en electrotecnia) y que estén autorizadas por el explotador, cumpliendo las correspondientes reglas VDE (o las normas nacionales e internacionales) y las TAB de la EVU.

2.3 Utilización conforme a lo prescrito

2.3.1 Utilización conforme a lo prescrito

Los enfriadores de aire de la serie GGHN.2 están destinados a su integración en un dispositivo de refrigeración y se utilizan para la refrigeración y la circulación del aire ambiente en cámaras frigoríficas grandes, cámaras de congelación y similares.

El aparato se suministra para el funcionamiento con un punto de servicio determinado:

- Temperatura en tubería de ida del refrigerante
- Temperatura de retorno del refrigerante o cantidad de refrigerante en circulación
- Caudal de aire
- Temperatura de entrada del aire
- Humedad relativa del aire.

El punto de servicio programado puede consultarse en la documentación relativa al pedido.

2.3.2 Condiciones de servicio

El aparato forma parte de un dispositivo de refrigeración una instalación incluido su circuito de fluido de trabajo. La finalidad de estas instrucciones de operación es, en el marco del manual de instrucciones de operación de la instalación (del que forman parte estas instrucciones de operación), limitar al mínimo los posibles daños materiales y personales, así como para el medio ambiente, provocados por el aparato y por el fluido de trabajo utilizado en él. Estos daños se derivan principalmente de las propiedades físicas y químicas del fluido de trabajo y de las presiones y temperaturas producidas en los componentes portadores de fluido de trabajo del aparato [Véase Otros peligros por el fluido frigorífico glicol, Página 27.](#)

ADVERTENCIA

¡Peligro de daños personales y materiales!

El aparato solo puede utilizarse según el uso previsto. El explotador debe asegurarse de que durante el funcionamiento, la supervisión y el mantenimiento del aparato el fluido y el tipo de ejecución no difieran de la información incluida en la documentación relativa al pedido.

El explotador debe asegurarse de que las medidas de mantenimiento se tomen de acuerdo con el manual de instrucciones de operación de la instalación.

Rellenar el aparato con otro fluido solo está permitido tras la autorización por escrito del fabricante. Encontrará la utilización correcta relacionada con el pedido en la documentación adjunta relativa al pedido.

No supere la presión máx. de servicio indicada en la placa identificadora de tipo del aparato.

2.3.3 Uso inadecuado

ADVERTENCIA

¡Peligro de daños personales y materiales!

Los fluidos de trabajo y sus compuestos con agua u otras sustancias existentes en los componentes portadores de fluido de trabajo influyen química y físicamente desde el interior en los materiales que los rodean. El aparato solo puede cargarse con fluido frigorífico. Utilizar el aparato con otro fluido de trabajo tendría como consecuencia

- que el material, grosor de la pared, resistencia a la tracción, tenacidad, resistencia a la corrosión, proceso de fabricación y comprobaciones realizadas en fábrica no serían adecuados para el otro fluido de trabajo y no resistirían a las posibles solicitaciones y presiones,
- que no serían resistentes al otro fluido de trabajo y la otra mezcla de fluido de trabajo,
- que no serían estancos durante el servicio y las paradas y
- que la posible gran liberación repentina de fluidos de trabajo produciría daños personales o materiales o dañaría directamente el entorno inmediato.

No se debe sobrepasar la temperatura de servicio máxima admisible que se indica en la placa indicadora de tipo. Superar la temperatura de servicio tendría como consecuencia que

- el aparato estaría sometido a una presión alta no admisible (correlación de presión y temperatura),
- se producirían síntomas de fatiga del material.

No se debe sobrepasar la presión de servicio máxima admisible que se indica en la placa indicadora de tipo. Superar la presión de servicio tendría como consecuencia

- que los componentes portadores de fluido de trabajo del aparato no resistirían a las solicitaciones mecánicas, térmicas y químicas esperables ni a la presión que puede crearse durante el servicio y durante las paradas,
- que no permanecerían estancos durante el servicio y las paradas,
- que la posible gran liberación repentina de fluidos de trabajo tras la rotura o fuga en los componentes portadores de fluido de trabajo tendría como consecuencia los siguientes riesgos:
 - daño por materiales que salgan despedidos,
 - peligro de intoxicación,
 - peligro de incendio,
 - peligro de explosión,
 - muy alta capacidad de reacción química,

- peligro de congelación,
- peligro de asfixia,
- daños por reacciones de pánico,
- daños para el medio ambiente.

⚠ ADVERTENCIA

Los evaporadores de enfriadores de aire con fluido de trabajo glicol no se deben utilizar cuando

- existe la posibilidad de que por efecto breve o prolongado mediante el contacto, la inhalación o la ingestión del fluido de trabajo glicol puedan producirse riesgos nocivos ,
- existe la posibilidad de que determinadas concentraciones del fluido frigorífero puedan inflamarse en una mezcla homogénea con aire,
- existe la posibilidad de que se produzca una gran liberación repentina de la mayor parte del fluido de trabajo en poco tiempo (p. ej. en menos de 5 min.).

El aparato no se puede modificar sin la autorización previa por escrito de Guntner GmbH & Co. KG . Por modificaciones en el equipo se entiende:

- Modificación del punto de servicio (según el apartado [Véase Aparato, Página 34](#))
- Modificación de la potencia del ventilador (cantidad de aire)
- Modificación de la cantidad de fluido de trabajo circulante
- Cambio a otro fluido de trabajo

El aparato no puede ponerse en funcionamiento si no están disponibles los dispositivos de protección colocados por el fabricante, no están instalados correctamente o no están completamente operativos.

El aparato no puede ponerse en funcionamiento si está dañado o presenta averías. Todos los daños y averías deben comunicarse inmediatamente a Guntner GmbH & Co. KG y solucionarse inmediatamente.

No pueden realizarse trabajos en el aparato sin el equipamiento de protección personal prescrito en estas instrucciones de operación.

2.4 Otros peligros mecánicos

2.4.1 Aletas, esquinas y bordes afilados del aparato

⚠ ADVERTENCIA



¡Advertencia de lesiones en las manos!

Peligro de corte en manos y dedos con las aletas y las esquinas y bordes afilados del aparato.



¡Utilice una buena protección para las manos!

2.4.2 Bandeja de goteo abatible

⚠ ADVERTENCIA

¡Advertencia de daños personales y materiales!

Peligro por la caída de piezas del aparato, masas de agua o hielo al abatir la bandeja de goteo.

Durante las tareas de limpieza o mantenimiento no puede haber ninguna persona en la zona de peligro situada debajo del aparato.

La bandeja de goteo puede abatirse para la limpieza o el mantenimiento y se protege contra caídas con un dispositivo de seguridad. Sin embargo, al abatir la bandeja pueden caer piezas del aparato, masas de agua o de hielo.

2.4.3 Ventiladores

⚠ ADVERTENCIA



¡Peligro de cortes, peligro de atrapamiento!

Hay peligro de cortarse los dedos con las aspas giratorias del ventilador, peligro de lesiones en las manos y peligro de atrapamiento por cabello suelto, cadenas para el cuello o partes de prendas de vestir.



No ponga en funcionamiento los ventiladores sin rejilla de protección. ¡Peligro de atrapamiento!

En caso de un arranque automático del ventilador durante las tareas de mantenimiento existe peligro de que los dedos y las manos queden atrapados.



Desconecte el aparato de la tensión antes de empezar con las tareas de mantenimiento para los que es necesario desmontar las rejillas de protección. Impida un encendido involuntario del aparato eliminando sus fusibles eléctricos. Coloque un rótulo que avise del peligro que supondría un encendido involuntario del aparato.

Los ventiladores pivotantes solo deben ser abiertos por especialistas debidamente formados con las herramientas adecuadas y solo para fines de mantenimiento y reparación. Cierre los ventiladores pivotantes una vez concluidos los trabajos y asegúrelos contra su apertura involuntaria o no autorizada. No abra el atornillamiento de cierre hasta haber desconectado la alimentación eléctrica (estado sin voltaje) del ventilador.

Schwenkbarer Ventilator • swivelling fan ventilateur à pivot • ventilador girable



Achtung: Vor dem Öffnen der Ventilationsverschraubung Gerät immer spannungsfrei schalten, da sonst Gefahr durch automatischen Anlauf des Ventilators besteht!

Warning: Before unscrewing the fan screw joints, the unit must always be switched to zero potential, because otherwise there is danger of automatic start-up of the fan!



Attention: Avant de dévisser les vis du ventilateur, il est indispensable de mettre le ventilateur sans tension, autrement, il y a le danger d'un démarrage automatique du ventilateur!



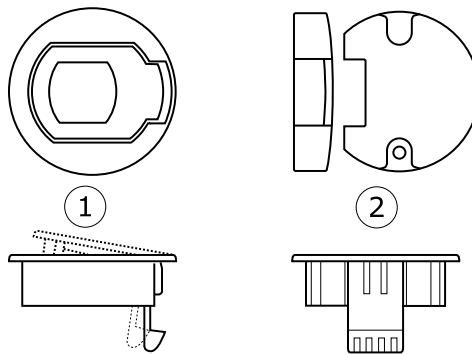
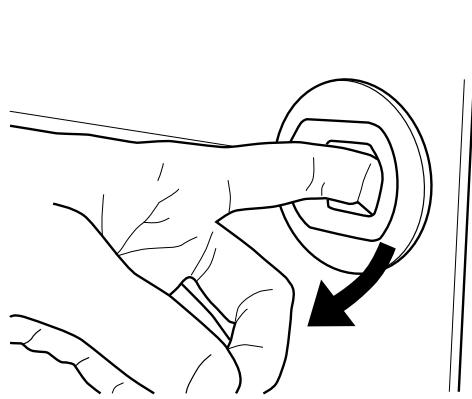
Atención: Antes de destornillar los tornillos del ventilador, es indispensable el aparato esté sin tensión, de lo contrario, hay peligro de un arranque automático del ventilador!

Indicación de advertencia para ventilador pivotante en el aparato

Las planchas laterales abatibles únicamente deben ser abiertas por personal especializado con formación específica y con la herramienta adecuada (tamaños 040.2, 045.2, 050.2 con destornillador), y exclusivamente para realizar tareas de mantenimiento y reparación. Cierre las planchas laterales abatibles una vez concluidas las tareas y asegúrelas contra una apertura involuntaria o no autorizada.

¡Atención!

El cierre de encaje a presión no tiene que ser provisto de un bloqueo por el fabricante. El explotador debe facilitar el bloqueo de seguridad.



- 1 Cierre
- 2 Cubierta para montaje

2.4.4 Planchas laterales abatibles

⚠ ADVERTENCIA



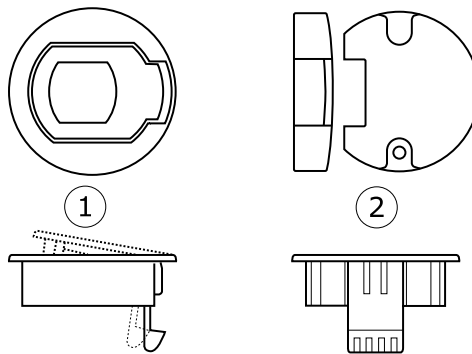
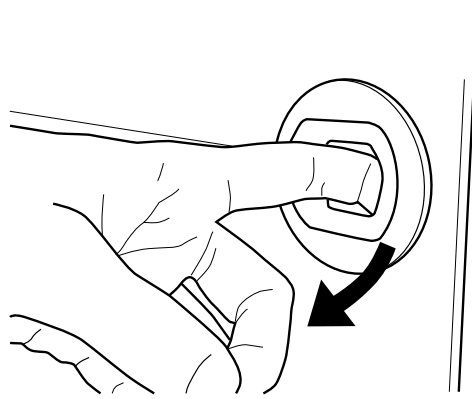
Las planchas laterales abatibles únicamente deben ser abiertas por personal especializado con formación específica con la herramienta adecuada (tamaños 040.2, 045.2, 050.2 con destornillador) y exclusivamente para realizar tareas de mantenimiento y reparación. Para abrir la primera vez deben soltarse los tornillos. Cierre las planchas laterales abatibles una vez concluidas las tareas y asegúrelas contra una apertura involuntaria o no autorizada.



¡Atención!

El cierre de encaje a presión no tiene que ser provisto de un bloqueo por el fabricante. El explotador debe facilitar el bloqueo de seguridad.





- 1 Cierre
- 2 Cubierta para montaje

2.5 Otros peligros eléctricos

⚠ ADVERTENCIA



¡Advertencia de voltaje eléctrico peligroso!

El contacto directo e indirecto de piezas sometidas a tensión como motores y cables eléctricos puede provocar lesiones graves e incluso la muerte.



Desconecte el aparato de la tensión antes de empezar con las tareas de mantenimiento. Consulte para ello la documentación del sistema de refrigeración. Impida un encendido involuntario del aparato eliminando sus fusibles eléctricos. Coloque un rótulo que avise del peligro que supondría un encendido involuntario del aparato.

Tenga en cuenta que los cables de alimentación de red pueden estar bajo tensión aunque el aparato esté desconectado de la tensión.

Los trabajos en el equipamiento eléctrico deberán ser realizados exclusivamente por personas que dispongan de la competencia requerida (p. ej. un electricista o una persona con formación en electrotecnia) y que cuenten con la autorización del explotador.

2.6 Otros peligros térmicos

2.6.1 Peligro de congelación

⚠ ADVERTENCIA



¡Advertencia de frío!

El registro de tubo y las tuberías tienen en el modo de enfriamiento una temperatura de menos de ± 0 °C. El contacto con ellos puede producir congelaciones.

¡Utilice protección para las manos!



2.6.2 Peligro de congelación

⚠ ADVERTENCIA



¡Advertencia de congelación!

¡El aparato NO se puede vaciar completamente sin medios auxiliares!

Cuando el aparato se utiliza en zonas con riesgo de heladas y no se rellena con suficiente anticongelante, existe el peligro de que se congele.

¡El funcionamiento, la parada y la prueba de presión solo son posibles con el medio operacional prescrito! Durante el funcionamiento, la parada y la prueba de presión, el medio operacional no puede estar en ningún momento por debajo de su punto de congelación, ya que de lo contrario el aparato (bloque de intercambiadores de calor) se estropeará. En caso de peligro de congelación hay que vaciar completamente el aparato o aplicarle anticongelante hasta que esté suficientemente protegido contra la congelación. Durante el vaciado el aparato debe estar suficientemente ventilado. El vaciado debe estar garantizado mediante un desagüe inclinado que saque el medio del aparato. Durante el vaciado, si es necesario, habrá que aumentar la caída de presión con aire comprimido.

2.7 Otros peligros por el fluido frigorífico glicol

⚠ ADVERTENCIA

¡Peligro de daños personales y materiales!

Descripción general de peligros:

El aparato funciona de serie con fluido frigorífero (mezcla de agua y glicol, p. ej. glicol de etileno; sinónimos: etandiol, glicol). Es absolutamente necesario recabar la autorización del fabricante para utilizar otro fluido frigorífero.

El glicol de etileno es un líquido higroscópico incoloro, ligeramente viscoso, poco volátil, mezclable con agua y con un olor o sabor dulzón.

Las personas no autorizadas no deben tener acceso al equipo. Al realizar la instalación, tenga cuidado de que el fluido frigorífero que salga del aparato no pueda penetrar en el edificio ni poner en peligro a las personas.

⚠ ADVERTENCIA

Al realizar la instalación, tenga cuidado de que el fluido frigorífero que salga del aparato no pueda llegar a las aguas subterráneas.

¡Peligro de contaminación medioambiental!

Asegúrese de que no llegue ningún fluido frigorífero a las aguas subterráneas.

⚠ ADVERTENCIA

¡Peligro de daños para la salud!

El glicol de etileno provoca, en contacto con la piel, ligeras irritaciones con riesgo de resorción cutánea; en contacto con los ojos, irritación en las mucosas; en caso de ingestión, excitación con perturbación del sistema nervioso central; en caso de exposición peligrosa continuada, cansancio, alteración de la coordinación de movimientos, inconsciencia, afecciones renales.

- Evite el contacto con la piel, los ojos y la ropa. Quítese de inmediato las prendas sucias y empapadas.
- Los vapores del glicol de etileno son más pesados que el aire, y pueden caer a salas situadas en un nivel inferior. Cerca del suelo, y con el aire estático, puede producirse un aumento de la concentración. En concentraciones elevadas, existe riesgo de asfixia por la disminución del porcentaje de oxígeno, especialmente en las zonas cercanas al suelo.
- Para evitar la inhalación de elevadas concentraciones de vapor, las salas de trabajo deben disponer de una buena ventilación.
- Compruebe la estanqueidad del aparato periódicamente como se describe en estas instrucciones de operación.



¡Peligro de inflamación y de incendio!

El glicol de etileno es inflamable y, si se encuentra en estado vaporoso o gaseoso a alta temperatura, presenta riesgo de explosión.



- Mantenga el glicol de etileno alejado de cualquier fuente de ignición.
- Cuando lleve a cabo trabajos con una fuente de combustión o llama abierta, como p. ej. lijados, soldaduras indirectas o similares, deberá tener listos in situ los dispositivos de extinción de incendios adecuados.
- Asegúrese de que dispone de los suficientes dispositivos de extinción de incendios, de que estén en buen estado y de que los disolventes no reaccionen de forma peligrosa con el fluido frigorífero.



- ¡No fume!



¡Peligro de congelación!

Al realizarse tareas de reparación de averías tras producirse escapes de fluido frigorífero, se debe tener cuidado con el fluido frigorífero que quede aún, ya que sus salpicaduras pueden provocar congelaciones de la piel y los ojos.



¡Peligro de intoxicación!

Se debe evitar que el fluido frigorífero entre en contacto con fuego vivo, ya que pueden formarse productos de combustión tóxicos.



- Evite el contacto del fluido frigorífero con fuego vivo.
- Realice trabajos de soldadura directa e indirecta solo tras haber eliminado completamente el fluido frigorífero de la sección de la instalación afectada. Asegúrese de que haya una buena ventilación.
- No debe entrar en contacto con oxidantes fuertes (ácido sulfocrómico, permanganato potásico, ácido sulfúrico fumante o similares). ¡Peligro de reacciones virulentas!



¡Peligro de congelación!

Cuando el aparato se utiliza en zonas con riesgo de heladas y no se rellena con suficiente anticongelante, existe el peligro de que se congele. Si los equipos no se pueden vaciar completamente, sigue existiendo riesgo de congelación aún tras el vaciado.

- ¡Al realizarse el vaciado es imprescindible comprobar que la ventilación sea correcta!
- En la prueba de presión, funcionamiento y parada de aparatos rellenos de agua o con una cantidad de anticongelante insuficiente, o bien el ajuste del fluido frigorífero no es suficiente, dichos aparatos se estropearán cuando la temperatura sea inferior a 0 °C.

2.8 Otros peligros por vibraciones

ADVERTENCIA

Daños personales y materiales por materiales que salen despedidos

Si se estropean ventiladores mientras están funcionando, las piezas de las palas que salgan despedidas pueden herir a personas o dañar objetos que se encuentren cerca del ventilador.

Los ventiladores, aparatos y cables del instalación y del dispositivo de refrigeración deben construirse, montarse e integrarse de forma que los peligros derivados de vibraciones generados por ellos o por otras piezas de la instalación (toda la instalación = sistema de refrigeración y dispositivo de refrigeración) se reduzcan al nivel más bajo posible teniendo en cuenta todos los medios disponibles para reducir las vibraciones, especialmente en la fuente.

NOTA

Daños materiales por vibraciones

Durante el funcionamiento de los ventiladores se producen periódicamente vibraciones reforzadas por desequilibrios debidos a la suciedad, el hielo o daños en las palas. Las vibraciones se transfieren al aparato y pueden causarle daños, así como dañar la suspensión del aparato o componentes del dispositivo de refrigeración de la instalación conectados al aparato.

Controle periódicamente si las palas y la rejilla de protección de los ventiladores presentan suciedad y si los ventiladores presentan estabilidad de marcha ([Véase Ventiladores, Página 67](#)).

2.9 Otros peligros producidos por piezas bajo presión

ADVERTENCIA

¡Daños personales y materiales por piezas bajo presión que contienen el fluido frigorífero!

La rotura de tuberías o componentes del aparato bajo presión puede provocar daños personales o materiales debido a materiales que salgan despedidos. Una gran liberación repentina de fluido de trabajo con sus propiedades peligrosas tras la rotura o la fuga en componentes del aparato bajo presión puede provocar los siguientes daños:

- Irritaciones y daños para la salud
- muy alta capacidad de reacción química,
- Inflamabilidad
- Peligro de explosión
- Congelación
- Asfixia
- Pánico
- Daños medioambientales

Asegúrese de que el aparato en cuestión esté sin presión antes de comenzar las tareas de mantenimiento o elimine el fluido de trabajo del aparato en cuestión.

Realice tareas de mantenimiento (especialmente trabajos de soldadura indirecta) en el aparato en cuestión únicamente tras haber eliminado completamente el fluido de trabajo del aparato.

2.10 Otros peligros por montaje incorrecto

ADVERTENCIA

¡Daños personales y materiales por montaje incorrecto!

Un montaje incorrecto causa daños por:

- Rotura o fuga en componentes portadores de fluido del aparato y de las tuberías
- Falta de dispositivos de descarga contra expansión de líquidos: Respetar el orden de la combinación de válvula de solenoide y válvula de retención en la tubería de líquidos: en la dirección de corriente debe estar instalada primero la válvula de solenoide y después la válvula de retención. Si el orden es inverso, al desactivar la válvula de solenoide quedará bloqueado líquido entre la válvula de retención y la válvula de solenoide que puede calentarse en la parada y provocar al expandirse grietas en tuberías o bridas de empalme. Esto es aplicable especialmente a tuberías que conducen líquido frío.
- Puesta fuera de servicio de bombas de fluido frigorífero: en el cambio de una bomba de servicio a una bomba de reserva hay que tener en cuenta que si la bomba de servicio se bloquea desde el estado operativo anterior en ambos lados, quedará refrigerante frío líquido en la bomba. Durante la parada el refrigerante se calienta en la bomba y provoca fugas por grietas en la carcasa o en la brida.
- Distribución desigual de la carga en las sujeciones con el peligro de tensiones dentro del aparato o desplazamiento del aparato (rotura o fuga en los componentes portadores de fluido del aparato y las tuberías, peligro de rotura).
- ¡Protección insuficiente de tuberías portadoras de fluido de trabajo contra daños mecánicos! Conexiones a cargo del propietario: montaje descompensado; efecto de fuerzas sobre los colectores de entrada y de salida con el peligro de rotura o fuga en componentes portadores de fluido de trabajo del aparato y de las tuberías, peligro de rotura.
- Peligro de rotura y caída del aparato con daños por fuga de fluido de trabajo y cables eléctricos descubiertos.

- Peligro de daños por fuentes de riesgo situadas en las proximidades (medios de producción, transporte y otros procesos en el lugar de instalación).
- Fallos de funcionamiento del aparato por imposibilidad de entrada y salida del aire.
- Imposibilidad de cambio de calentadores cilíndricos en la descongelación eléctrica (accesorios a petición del cliente).
- Imposibilidad de realizar tareas de inspección, control y mantenimiento por todos los lados, esto es, no existe accesibilidad sin obstáculos a los componentes eléctricos y conductores de fluidos, las conexiones y tuberías, no hay marcación reconocible de las tuberías ni espacio suficiente para pruebas.

Asegúrese de que

- los equipos se instalan en los puntos de fijación correspondientes a su peso y se atornillan con tornillos de sujeción. La estabilidad de los atornillamientos es responsabilidad del explotador o el instalador,
- los tornillos de sujeción deben adaptarse al diámetro comprobado estáticamente de los orificios de sujeción,
- la unión atornillada de sujeción se debe asegurar mediante un fijatornillos adecuado para que no se suelte,
- al apretar se debe tener cuidado de que la unión atornillada no se apriete demasiado ni se pase de rosca,
- todas las uniones atornilladas de sujeción deben estar apretadas con la misma fuerza para conseguir una distribución de la carga lo más uniforme posible en las sujeciones,
- todos los puntos de sujeción deben mantener la distancia a la superficie de fijación de forma duradera y bajo carga para que no se produzcan tensiones dentro del aparato. Los equipos se deben fijar en su posición de fijación para evitar su desplazamiento,
- la seguridad de la unión atornillada de sujeción se debe comprobar durante los intervalos de mantenimiento [Véase Mantenimiento, Página 65](#),
- el aparato se debe fijar o colocar de manera que no resulte dañado por fuentes de peligro situadas en las proximidades (procesos de producción, transporte y otros procesos en el lugar de instalación) ni su funcionamiento se vea entorpecido por intervenciones de personas no autorizadas,
- los aparatos se deben fijar o colocar de modo que haya la suficiente pendiente hacia el desagüe de agua de goteo,
- los aparatos se deben fijar o colocar de modo que siempre estén garantizadas la entrada y la salida de aire sin obstáculos y sin que se puedan formar cortocircuitos de aire,
- los aparatos se deben fijar o colocar de modo que siempre quede espacio libre para poder cambiar cómodamente los calentadores cilíndricos en la descongelación eléctrica (opcional; accesorios a petición del cliente),
- los aparatos se deben fijar o colocar de modo que en todo momento sea posible realizar tareas de inspección, control y mantenimiento por todos los lados, esto es, que exista accesibilidad sin obstáculos a los componentes eléctricos y conductores de fluidos, las conexiones y tuberías, marcación reconocible de las tuberías y espacio suficiente para pruebas,
- las tuberías conductoras de fluido de trabajo deben asegurarse contra daños mecánicos. Tomas por parte del propietario: montaje compensado; no deben actuar fuerzas sobre los colectores de entrada y de salida,
- en la instalación del aparato es obligatorio prestar atención a los siguientes aspectos:
 - Es absolutamente necesario mantener una distancia de seguridad con los objetos que pudieran encontrarse en peligro por el efecto tóxico de fluidos frigoríferos.
 - No se deben colocar materiales fácilmente inflamables debajo del aparato.
 - Fijación o colocación de los equipos: En las zonas utilizadas para tráfico interno, las tuberías que van a los equipos y vienen de ellos se colocarán exclusivamente sin conexiones y válvulas desmontables.

2.11 Otros peligros por rotura durante el funcionamiento

⚠ ADVERTENCIA

¡Daños personales y materiales por rotura durante el funcionamiento!

- Montaje incorrecto ([Véase Otros peligros por montaje incorrecto, Página 30](#)),
- Incumplimiento de la presión de servicio máxima admisible ([Véase Condiciones de servicio, Página 20](#)),
- Pasar por alto secciones de tuberías bajo presión en el mantenimiento ([Véase Otros peligros producidos por piezas bajo presión, Página 30](#)),
- Pasar por alto los otros peligros por vibraciones ([Véase Otros peligros por vibraciones, Página 29](#))

producen roturas durante el servicio y el mantenimiento. En este sentido se producen daños por

- materiales que salen despedidos ([Véase Otros peligros producidos por piezas bajo presión, Página 30](#)),
- fluido de trabajo liberado ([Véase Otros peligros por el fluido frigorífico glicol, Página 27](#))

Asegúrese de que

- el montaje se realiza correctamente,
- se respeta siempre la presión de servicio máxima admisible,
- las secciones de tuberías bajo presión están sin presión antes de comenzar las tareas de mantenimiento y reparación,
- las vibraciones, tanto del sistema de refrigeración, del dispositivo de refrigeración (vibraciones por compresores, bombas, aparatos y tuberías de toda la instalación) como las producidas por el ventilador (desequilibrios como consecuencia del crecimiento de suciedad o daños) se reducen a un mínimo con todos los medios disponibles,

2.12 Otros peligros por objetos o líquidos que salen despedidos

⚠ ADVERTENCIA

¡Daños personales y materiales por objetos y líquidos que salen despedidos!

Otros peligros por objetos y líquidos que salen despedidos ([Véase Otros peligros por rotura durante el funcionamiento, Página 32](#)).

2.13 Otros peligros en la eliminación

⚠ ADVERTENCIA

¡Peligro de daños personales y materiales por el fluido de trabajo glicol!

Las siguientes indicaciones son recomendaciones para la eliminación correcta del aparato. Son vinculantes las normas relativas a la eliminación de residuos vigentes en el país de funcionamiento del aparato:

- La eliminación solo debe ser realizada por personal competente en la materia.
- Todos los componentes del aparato, p. ej. fluidos de trabajo, fluido frigorífero, registro de tubo (intercambiador de calor), ventiladores, deben eliminarse correctamente.
- El fluido de trabajo usado que no esté destinado a su reutilización debe tratarse como basura y eliminarse de forma segura. No deben producirse emisiones al medio ambiente.

- El fluido frigorífero debe traspasarse a un recipiente especial cumpliendo las correspondientes medidas de seguridad. Este recipiente debe ser apropiado para el fluido frigorífero. Debe ser fácilmente identificable y estar marcado para el fluido de trabajo, p. ej. "glicol de etileno reciclado" .
- El fluido de trabajo no puede depositarse en un recipiente que contenga otro fluido de trabajo o un fluido de trabajo desconocido. Este otro fluido de trabajo o fluido de trabajo desconocido no debe emitirse a la atmósfera, sino que debe identificarse, reprocesarse o eliminarse correctamente.
- Para la eliminación del fluido de trabajo puede ser necesario un dispositivo que disponga de autorización administrativa.
- Hay que asegurarse de que todos los fluido frigorífero se eliminan correctamente.
- El aparato está compuesto principalmente de los siguientes materiales: cobre, aluminio, acero galvanizado (registro de tubo (intercambiador de calor) y carcasa), acero, aluminio, cobre, poliamidas (motores), acero inoxidable, cobre, material aislante, (calentadores cilíndricos en la descongelación eléctrica; opcional; accesorios a petición del cliente). Estos materiales se pueden reutilizar a través de la gestión de residuos, incluso si están tratados con color, mediante la separación mecánica y térmica.
- Antes del desguace deben vaciarse los componentes del aparato portadores de fluido de trabajo; durante el vaciado puede ser necesario aumentar la caída de presión con aire comprimido.

ADVERTENCIA

¡Peligro de contaminación medioambiental!

En caso de vertido o derramamiento recoger inmediatamente con aglutinante universal (p. ej. Chemizorb®) y depositar en el contenedor de basura especial indicando la sustancia recogida.

Los embalajes para transporte de Guntner GmbH & Co. KG están fabricados con materiales no contaminantes y reciclables.

3 Datos técnicos

3.1 Aparato

NOTA

Los valores de rendimiento de los ventiladores dependen de la temperatura ambiente y de la resistencia del aire en el lugar de instalación.

En caso de utilización a temperaturas bajas, Güntner GmbH & Co. KG recomienda una calefacción eléctrica en el borde del ventilador.

Si el aparato funciona a temperaturas inferiores a -40 °C , consulte al fabricante para determinar los requisitos especiales para los materiales y su selección.

Todas las piezas eléctricas cumplen las normas EN.

Número de proyecto	Véase la documentación relativa al pedido
Denominación del aparato	Véase la documentación relativa al pedido
Número de fabricante	Véase la documentación relativa al pedido
Año de fabricación	Véase la documentación relativa al pedido
Fluido frigorífero	Véase la documentación relativa al pedido
Volumen	Véase la documentación relativa al pedido
Presión máx. admisible (CV)	0 - 10 bar
Temperatura ambiente admisible	$-30 \dots +45\text{ °C}$
Humedad del aire admisible	$< 100\%$
Fecha de comprobación	Véase la documentación relativa al pedido
Medio para comprobación	Aire seco
Ruido aéreo emitido	Véase la documentación relativa al pedido. Conforme al procedimiento estándar para el cálculo del nivel de intensidad acústica según la norma EN 13487, anexo C (normativo). Dado que el comportamiento de absorción de las cámaras frigoríficas es muy bajo, recomendamos contar con una disminución muy pequeña del nivel de intensidad acústica en grandes distancias.
Peso	Véase la documentación relativa al pedido

3.2 Ventiladores

Las condiciones técnicas de suministro de los ventiladores son conformes a DIN 24166, clase de exactitud 2.

Tipo de ventilador	Véase la documentación relativa al pedido
Tipo de protección	IP 54, ISO F y DIN VDE 0530
Tipo de corriente	Corriente trifásica o corriente alterna

Voltaje	400 V 3~ 50 Hz o 230 V a 1~ 50 Hz
Calidad de equilibrado	Q 6,3 conforme a VDI 2060
Temperatura del aire admisible	Ámbito de aplicación: de -30°C a +45 °C
Dispositivos de protección	<ul style="list-style-type: none">• Térmicos: contactos térmicos (dispositivo de control de la temperatura para protección contra sobrecarga térmica).• Mecánicos: rejilla de protección contra el contacto accidental según EN 294

4 Estructura y funcionamiento

El enfriador de aire consta de

- una carcasa, hasta el tamaño 630 (diámetro del ventilador) de aluminio resistente al agua del mar, barnizada al polvo DD RAL 9003; a partir del tamaño 710 de chapa de acero galvanizado, barnizada al polvo DD RAL 9003,
- Los ventiladores son pivotantes para facilitar las tareas de mantenimiento y limpieza.

El enfriador de aire es un componente de un dispositivo de refrigeración. Hace las veces de intercambiador de calor en forma de un registro de tubo aleteado (tubos rectos y curvados (serpentes), con aletas, unidos entre sí que actúan como intercambiador de calor) en el que el fluido frigorífero se calienta absorbiendo calor del producto a enfriar sin modificar el estado físico.

El dispositivo de refrigeración es la combinación de componentes portadores de fluido frigorífero y válvulas unidos entre sí que forman un circuito cerrado en el que circula el fluido frigorífero.

El fluido frigorífero es el fluido de trabajo que se utiliza para el intercambio de calor en una cámara frigorífica y que permanece en la fase líquida durante la absorción de calor.

El fluido utilizado es un fluido frigorífero conforme a EN 378-1, apartado 3.7.2. No existe un peligro inmediato para los empleados.

Motor del ventilador

El calor del producto a enfriar es conducido por aire mediante ventiladores a través de toda la superficie exterior del enfriador de aire.

Los motores de los ventiladores con un diámetro de ventilador de 400 mm y 450 mm funcionan con corriente alterna de 1 fase.

Los motores de los ventiladores con un diámetro de ventilador de 500 mm funcionan con corriente trifásica.

Los motores de los ventiladores con diámetros de ventilador de 710 mm y 800 mm en el modelo de 50 Hz están conectados en corriente trifásica "en triángulo". Si se necesita un número de revoluciones reducido, este se puede conseguir con una conexión "en estrella". Los motores de los ventiladores en el modelo de 60 Hz y la versión reforzada funcionan con corriente trifásica. La conexión en estrella/star = bajo voltaje (S) o en triángulo/delta = alto voltaje (D) se debe adaptar a la tensión de red real in situ.

Se debe comprobar el sentido del giro. Si el sentido del giro es erróneo, se puede cambiar intercambiando dos fases.

NOTA

Con una temperatura ambiente baja y otras resistencias del aire, cambian los valores de rendimiento de los ventiladores. Si se usa a temperaturas bajas, recomendamos usar la calefacción eléctrica en el borde del ventilador. Con temperaturas de fluido frigorífero inferiores a -40 °C consulte al fabricante para determinar los requisitos especiales para los materiales y su selección. En caso de tiempos de parada y almacenamiento prolongados, los ventiladores se deberán poner en funcionamiento entre 2 y 4 horas al mes.

5 Motor del ventilador

NOTA

En tiempos de parada o almacenamiento prolongados, los ventiladores se deberán poner en marcha entre 2 y 4 horas al mes.

NOTA

En ventiladores del tipo de protección IP55 o superior los orificios de drenaje de agua de condensación cerrados deben abrirse como mínimo cada seis meses.

Tecnología AC

Los motores AC se protegen contra sobrecalentamiento mediante un contacto térmico (o termistor).

En motores con contacto térmico, este debe conectarse en el armario eléctrico de forma que no sea posible que se encienda el motor cuando se active el contacto térmico. Se recomienda un mecanismo de bloqueo para evitar la reconexión.

Los motores con termistor necesitan un iniciador externo adicional para los termistores integrados. Se recomienda un mecanismo de bloqueo para evitar la reconexión. La tensión de prueba en los termistores debe ser como máx. de 2,5 V o solo deben utilizarse equipos de medición con límite de corriente.

Si se utiliza una conmutación de conexión en estrella y en triángulo, debe tenerse en cuenta el retardo correspondiente.

Para motores con arranque directo y un valor de conexión > 4,0 kW puede ser necesario limitar la corriente de arranque (arranque suave mediante tiristor).

Si se utilizan convertidores de frecuencia para la regulación del número de revoluciones, en ventiladores de accionamiento exterior debe tenerse en cuenta lo siguiente:

Entre los convertidores de frecuencia y los ventiladores es obligatorio integrar filtros sinusoidales efectivos para todos los polos (tensión de salida sinusoidal; efecto de filtro entre fase respecto a fase y fase respecto a tierra).

Los convertidores de frecuencia de la empresa Güntner están equipados de serie con esta función. Los motores normalizados trifásicos son apropiados para el funcionamiento directo con convertidores de frecuencia.

Los motores de los ventiladores trifásicos pueden funcionar mediante la conmutación de conexión en estrella y en triángulo con dos velocidades diferentes o con regulación de la velocidad. Se debe comprobar el sentido del giro. Si el sentido del giro es erróneo, se puede cambiar intercambiando dos fases.

6 Transporte y almacenamiento

6.1 Seguridad

⚠ ADVERTENCIA

¡Peligro de aplastamiento por caída!

El aparato pesa entre aprox. 40 kg y 820 kg. El aparato puede desplazarse y caerse del medio de transporte. La consecuencia pueden ser lesiones graves o incluso la muerte. Los golpes y las sacudidas fuertes pueden dañar el aparato.

Asegúrese de que el personal encargado está capacitado para realizar una descarga correcta.

Asegúrese de que durante el transporte no se encuentra nadie debajo del aparato o cerca de la zona de carga.

Asegúrese de distribuir uniformemente el peso. Asegúrese de que el peso principal está siempre en el lado del ventilador. Consulte el adhesivo de transporte en el aparato embalado ([Véase Otros símbolos e indicaciones en el aparato, Página 16](#)).

Asegure el aparato contra el desplazamiento y contra daños mecánicos.

En caso de transporte con grúa: enganche el gancho y el grillete del útil de suspensión de la carga únicamente en los puntos previstos por el fabricante, es decir, en las eslingas montadas de fábrica. Asegúrese de no comprimir la carcasa del aparato con correas.

En caso necesario, utilice dispositivos auxiliares de transporte. Utilice un dispositivo de transporte adecuado para el peso del aparato. El peso del aparato se puede consultar en la documentación relativa al pedido ([Véase Estructura y documentos aplicables, Página 8](#)). No utilice la tubuladura de empalme ni los colectores de salida como puntos para elevar, arrastrar, sujetar o subir. De lo contrario pueden producirse fugas.

Transporte el aparato con cuidado. Evite sobre todo dejar caer bruscamente el aparato.

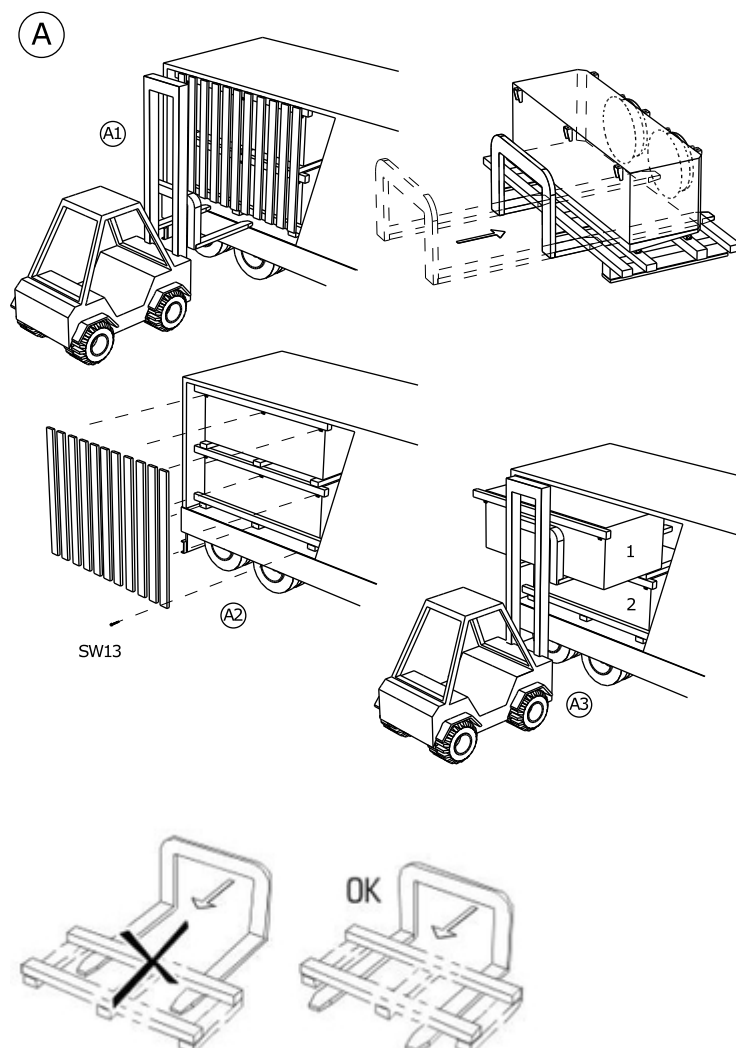
6.2 Transporte y almacenamiento

NOTA

¡Lea y siga las indicaciones para el transporte que se encuentran en el embalaje del aparato!

Una carga mecánica continua debido a irregularidades en la carretera y baches, así como vibraciones en el transporte por barco, pueden causar daños. Antes del transporte por mar o en países con vías de comunicación deficientes, deben desmontarse para el transporte las piezas montadas que puedan vibrar - en particular los ventiladores y en su caso los pedestales.

- ▶ Transporte el aparato embalado con un medio de transporte adecuado (p. ej. carretilla de horquilla elevadora, grúa) al lugar de instalación definitivo.
- ▶ Descargue el aparato.



6.3 Almacenamiento antes del montaje

NOTA

¡Peligro de corrosión y suciedad!

La humedad y la suciedad no deben penetrar en el aparato.

- ▶ Proteja el aparato del polvo, la suciedad, la humedad, los daños y otros factores perjudiciales. Factores perjudiciales: [Véase Indicaciones de seguridad para el montaje y la puesta en marcha, Página 41](#)
- ▶ No almacene el aparato más tiempo del necesario. Almacene los aparatos hasta el montaje únicamente en su embalaje original. Asegúrese de apilar únicamente unidades de embalaje del mismo tamaño.

- ▶ Almacene el aparato hasta su instalación en un lugar protegido sin polvo, suciedad ni humedad (una nave bien ventilada o un almacén con tejado).
- ▶ Si la instalación del aparato se retrasa respecto al momento previsto: protegerlo con un toldo contra las inclemencias meteorológicas y otros factores perjudiciales, y contra la suciedad. Asegurarse también de que el aparato dispone de una buena ventilación.

7 Montaje y puesta en marcha

7.1 Seguridad

7.1.1 Indicaciones de seguridad para el montaje y la puesta en marcha

ADVERTENCIA

Peligro de daños personales y materiales por fuga de fluido frigorífero.

Si el montaje es incorrecto, existe el peligro de que durante el funcionamiento de la instalación se escape fluido de trabajo y produzca daños personales y materiales ([Véase Otros peligros por el fluido frigorífico glicol, Página 27](#))

¡Siga exactamente las instrucciones de instalación de este capítulo y ponga en ello un especial cuidado!

NOTA

¡Daños en el dispositivo de refrigeración de la instalación!

Los cuerpos extraños y la suciedad en el circuito de fluido de trabajo pueden empeorar el rendimiento de la instalación o dañar componentes de la instalación. Son suciedades especialmente dañinas:

- humedad,
- aire atmosférico,
- restos de soldadura indirecta,
- orín,
- calamina,
- virutas metálicas,
- polvo y suciedad de todo tipo.

La humedad en los componentes del aparato conductores de fluido de trabajo puede tener como consecuencia:

- La modificación del valor de concentración prescrito del fluido frigorífero equivale a una reducción del rendimiento de intercambio de calor con el riesgo de deterioro de los productos alimenticios a enfriar.

El aire atmosférico y otros gases no condensables pueden tener como consecuencia:

- Una carga insuficiente e irregular del enfriador de aire con fluido frigorífero equivale a una reducción del rendimiento de intercambio de calor con el riesgo de deterioro de los productos alimenticios a enfriar

El contacto con oxidantes fuertes (ácido sulfocrómico, permanganato potásico, ácido sulfúrico fumante o similares) puede tener como consecuencia:

- Fuertes reacciones químicas (formación de gases tóxicos) con el riesgo de peligros para la salud del personal, un impacto medioambiental inaceptable y el deterioro de los productos alimenticios a enfriar

Las demás suciedades pueden provocar:

- Aceleración de procesos químicos (disolución)
- Errores mecánicos y eléctricos en el dispositivo de refrigeración.

Asegúrese de que en el montaje (conexión de los componentes conductores de fluido de trabajo del aparato con el sistema conductor de fluido de trabajo del dispositivo de refrigeración de la instalación) se evitan estrictamente impurezas internas.

Realice el montaje con una limpieza extrema.

Finalice todos los trabajos de instalación de los tubos a cargo del propietario antes de dejar salir la presión de transporte.

Deje salir la presión de transporte en la válvula Schrader inmediatamente antes del montaje.

Retire las caperuzas de cierre del colector de entrada y de salida inmediatamente antes del montaje.

NOTA

¡Peligro de corrosión y suciedad!

La humedad y la suciedad no deben penetrar en el aparato. Si la humedad y la suciedad penetran en el aparato, existe el riesgo de que sufran daños también las válvulas y otros componentes del dispositivo de refrigeración de la instalación.

Proteja el aparato del polvo, la suciedad, la humedad, los daños y otros factores perjudiciales. Factores perjudiciales son p. ej.:

- Mecánicos: daños por golpes, objetos que caen sobre o contra el aparato, medios de transporte en dirección opuesta y similares
- Físicos: daños por gases inflamables concentrados en las proximidades
- Químicos: daños por atmósfera impura (que contiene sal, ácido, cloro, azufre o similares)
- Térmicos: daños por fuentes de calor en las proximidades

Empiece lo antes posible con el montaje.

⚠ ADVERTENCIA

La instalación eléctrica de los aparatos correrá únicamente a cargo de electricistas (o de expertos con una cualificación equivalente) que cumplan las normas correspondientes de la Asociación Alemana de Electrotécnicos (o las especificaciones nacionales e internacionales correspondientes) y las TAB de la EVU.

7.1.2 Requisitos de seguridad en el lado de la instalación

El aparato es un componente del dispositivo de refrigeración de una instalación y solo puede funcionar junto con esta y la instalación.

- Todos los dispositivos necesarios para el funcionamiento del aparato deben estar integrados en los mecanismos de mando y conmutación de la instalación (toda la instalación: dispositivo de refrigeración + sistema de refrigeración) :
 - Sistema eléctrico: ventiladores y otros dispositivos eléctricos, en su caso calentadores cilíndricos en la descongelación eléctrica (selección opcional),
 - Fluidos de trabajo: válvulas y accesorios,
 - Agua de goteo: tubería de evacuación de agua de goteo.
- Las conexiones en el lado del fluido de trabajo y las conexiones electrotécnicas del aparato deben estar disponibles en el dispositivo de refrigeración. Las conexiones se especifican en la documentación relativa al pedido.
- La alimentación de tensión de los ventiladores debe realizarse de acuerdo a las indicaciones que figuran en la placa indicadora de tipo de los motores de los ventiladores.
- Para los ventiladores debe preverse conforme a EN 60204-1 un mecanismo de desconexión para impedir arranques inesperados (interruptor de reparación) que corte todos los conductores activos de la alimentación de energía (desconectable para todos los polos).
- El mecanismo de desconexión de los ventiladores debe poder asegurarse (p. ej. mediante un candado) para impedir un arranque incontrolado de los ventiladores.

- Las conexiones eléctricas del motor, el interruptor de reparación, la caja de bornes y el armario eléctrico deben realizarse conforme a los diagramas de conexión correspondientes.
- El equipo se debe poder aislar en caso de fuga.
- Todos los dispositivos de cierre importantes para la seguridad deben poder ser accionados también por personas que lleven equipos de protección respiratoria independientes del aire ambiente y trajes de protección completa.
- Todos los dispositivos para la evacuación del fluido de trabajo liberado se deben poder accionar desde un lugar seguro.

7.1.3 Precauciones de seguridad por parte del cliente

ADVERTENCIA



¡Peligro de daños personales!

El aparato contiene fluido frigorífero ([Véase Otros peligros por el fluido frigorífico glicol. Página 27](#)).



El aparato funciona de serie con el fluido frigorífero glicol de etileno (sinónimos: etandiol, glicol). El uso de otros refrigerantes se deberá consultar con el fabricante.

El glicol de etileno es un líquido higroscópico incoloro, ligeramente viscoso, poco volátil, mezclable con agua y con un olor o sabor dulzón.



El glicol de etileno provoca, en contacto con la piel, ligeras irritaciones con riesgo de resorción cutánea; en contacto con los ojos, irritación en las mucosas; en caso de ingestión, excitación con perturbación del sistema nervioso central; en caso de exposición peligrosa continuada, cansancio, alteración de la coordinación de movimientos, inconsciencia, daños en los riñones.

¡Peligro de inflamación y de incendio! El glicol de etileno es inflamable y, si se encuentra en estado vaporoso o gaseoso a alta temperatura, presenta riesgo de explosión. Mantenga el glicol de etileno alejado de cualquier fuente de ignición. ¡No fume!

Los vapores del glicol de etileno son más pesados que el aire, y pueden caer a salas situadas en un nivel inferior. Cerca del suelo, y con el aire estático, puede producirse un aumento de la concentración. En concentraciones elevadas, existe riesgo de asfixia por la disminución del porcentaje de oxígeno, especialmente en las zonas cercanas al suelo.

Evite el contacto con la piel, los ojos y la ropa. Quítese de inmediato las prendas sucias y empapadas.

No existe un peligro inmediato para los empleados.

No debe entrar en contacto con oxidantes fuertes (ácido sulfocrómico, permanganato potásico, ácido sulfúrico fumante o similares). ¡Peligro de reacciones virulentas!

Las personas no autorizadas no deben tener acceso al equipo. Al realizarse la colocación, se debe tener cuidado de que el refrigerante que se salga del equipo no pueda penetrar en el edificio ni poner en peligro a las personas.

Respete las especificaciones de la norma EN 378-3 relativas al refrigerante, el peso de llenado y el sistema de transferencia de frío.

Instale el aparato conforme a la norma EN 378-1 solo con la configuración solicitada y solo en un espacio para el que el fabricante haya diseñado el aparato.

Instale el aparato conforme a la norma EN 378-3; apartado 5 en una sala de máquinas especial si una concentración de fluido frigorífero mayor de la exigida en la norma EN 378-3 podría dañar el entorno de trabajo. Tome medidas de protección eficaces si se necesita una separación espacial de este tipo pero no es posible.

Instale el equipamiento eléctrico (para el funcionamiento del ventilador, la ventilación, la iluminación y el sistema de alarma) en la sala de instalación teniendo en cuenta la condensación de la humedad y la formación de agua de goteo, así como el nivel de riesgo del fluido frigorífero conforme a la norma EN 378-3; apartado 6.

Coloque dispositivos de alarma para advertir de peligro de explosión o incendio y de una concentración de fluido frigorífero nociva para la salud y con fines de control en el lugar de instalación del aparato conforme a la norma EN 378-3; apartado 7.

Asegúrese de que el aparato no está expuesto en el lugar de instalación a la acción de temperaturas elevadas no admisibles. Proteja el aparato eficazmente de fuentes de calor o de temperaturas temporalmente altas.

ADVERTENCIA

¡Peligro de contaminación medioambiental!

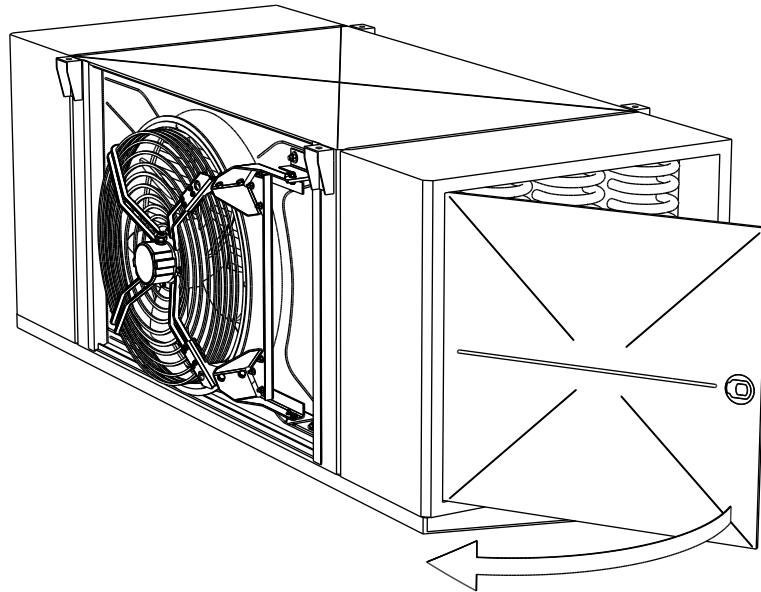
- Asegúrese de que no llega a la canalización ni a las aguas subterráneas fluido frigorífero que pueda salir del aparato en caso de avería.
- El dispositivo para el reciclaje o la eliminación de fluidos frigoríferos debe funcionar de modo que el peligro de emisiones de fluidos convectores al entorno se mantenga lo más bajo posible.
- En caso de vertido o derramamiento recoger inmediatamente con aglutinante universal (p. ej. Chemizorb®) y depositar en el contenedor de basura especial indicando la sustancia recogida.

7.2 Requisitos en el lugar de instalación

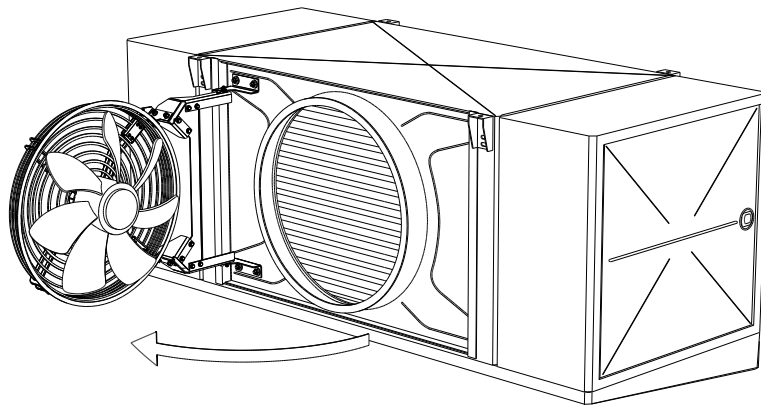
Consulte las dimensiones y pesos en la documentación relativa al pedido.

- ▶ Posicione el aparato de forma que no pueda resultar dañado por el tráfico o las actividades de transporte dentro de la empresa.
- ▶ Permita un control óptimo del aparato y una accesibilidad óptima al mismo:
 - Coloque el aparato de forma que pueda ser revisado y controlado por todos los lados en todo momento.
 - Asegúrese de que hay espacio suficiente para las tareas de mantenimiento.
 - Asegúrese de que todos los componentes, conexiones y tuberías portadores de fluido y todas las conexiones eléctricas y cables estén bien accesibles.
 - Asegúrese de que hay espacio libre para cambiar sin problemas los calentadores cilíndricos en la descongelación eléctrica .
 - Asegúrese de que las señalizaciones de las tuberías están bien visibles.
 - Asegúrese de que el espacio libre en el lateral del aparato (p. ej. la distancia lateral entre el aparato y los posibles obstáculos existentes) es lo bastante grande como para poder accio-

nar las planchas laterales abatibles sin riesgo y sin obstáculos.

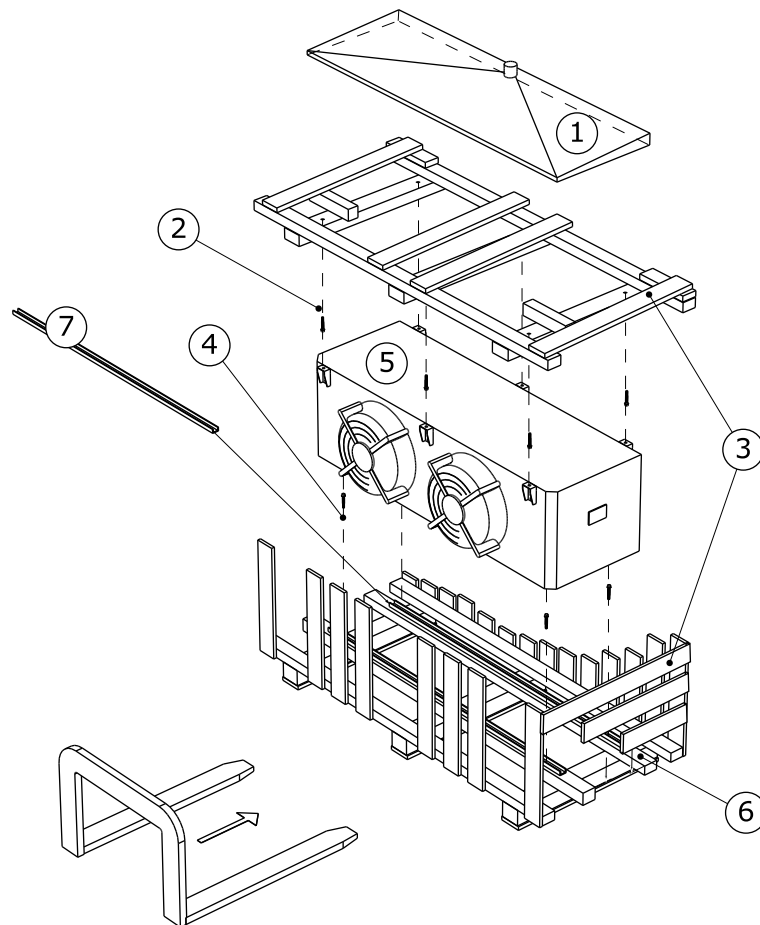


- Asegúrese de que el espacio libre delante del aparato (p. ej. la distancia entre el aparato y los posibles obstáculos existentes delante del mismo) es lo bastante grande como para poder accionar los ventiladores pivotantes sin riesgo y sin obstáculos.



- Asegúrese de que en aparatos con una descongelación eléctrica del bloque hay espacio suficiente para cambiar los calentadores cilíndricos.

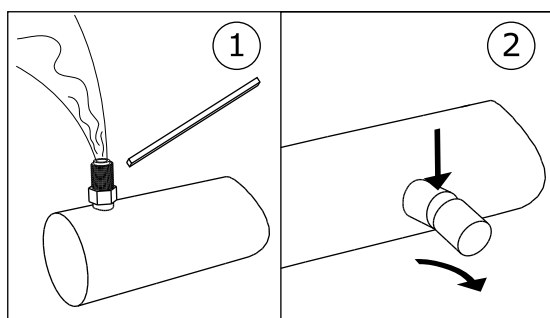
7.3 Desembalar aparato



- ▶ Retirar bandeja (1 - envuelta en plástico de burbujas): Retirar bloqueo contra desplazamiento.
- ▶ Retirar atornillamiento de colgadores en la madera escuadrada (2, 4 y 5).
- ▶ Retirar el bastidor de transporte (3), formado por maderas escuadradas y tableros de revestimiento. El bastidor de transporte sirve después para elevar el aparato (incluida la bandeja de goteo montada) durante el montaje en el lugar de instalación.
- ▶ Retirar el atornillamiento de la plancha frontal del palé (6).
- ▶ Sacar el aparato del embalaje: al elevarlo, colocar la horquilla de la carretilla debajo de la barra distanciadora (7), ya que esta protege los calentadores cilíndricos eléctricos. La barra distanciadora está montada debajo de la chapa calefactora, entre la chapa calefactora y la bandeja de goteo.

¡PRECAUCIÓN! La capacidad de carga del medio de transporte debe ser como mínimo 1,5 veces el peso del aparato.

- ▶ Comprobar si el volumen de suministro está completo. Encontrará el volumen de suministro en la documentación relacionada con el pedido.
- ▶ Anotar en la nota de entrega los daños de transporte y/o la ausencia de piezas. Comunicar la incidencia inmediatamente por escrito al fabricante. Las aletas dañadas se pueden enderezar con un peine de aletas in situ.
- ▶ Los aparatos se suministran embalados en posición de montaje.
- ▶ Comprobar sobrepresión de transporte: el fabricante suministra los aparatos con aprox. 1 bar de sobrepresión de transporte (aire limpio y seco). Comprobar presión de transporte en la válvula Schrader (medición de presión). Si el aparato no tiene presión: notificación inmediata al fabricante y observación en la nota de entrega. Si el aparato no tiene presión, es un indicio de que presenta alguna fuga.
¡PRECAUCIÓN! ¡Peligro de daños personales y materiales por fuga de fluido de trabajo!
Si el aparato no tiene presión, es un indicio de que presenta alguna falta de estanqueidad debido a un daño sufrido durante el transporte. La fuga de fluido de trabajo por faltas de estanqueidad en el aparato puede producir daños personales e ([Véase Otros peligros por el fluido frigorífico glicol, Página 27](#)). ¡No ponga en funcionamiento el aparato!
- ▶ Comprobar y dejar salir la presión de transporte (solo inmediatamente antes del montaje).
- ▶ Retirar las caperuzas de cierre.



1: Comprobar/dejar salir sobrepresión de transporte/2: Retirar las caperuzas de cierre

NOTA

¡Peligro de corrosión y suciedad!

La humedad y la suciedad no deben penetrar en el aparato.

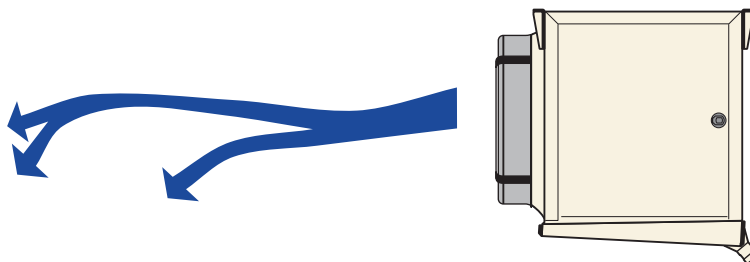
Proteja el aparato del polvo, la suciedad, la humedad, los daños y otros factores perjudiciales. Factores perjudiciales: [Véase Indicaciones de seguridad para el montaje y la puesta en marcha, Página 41](#)

Empiece lo antes posible con el montaje.

7.4 Montaje

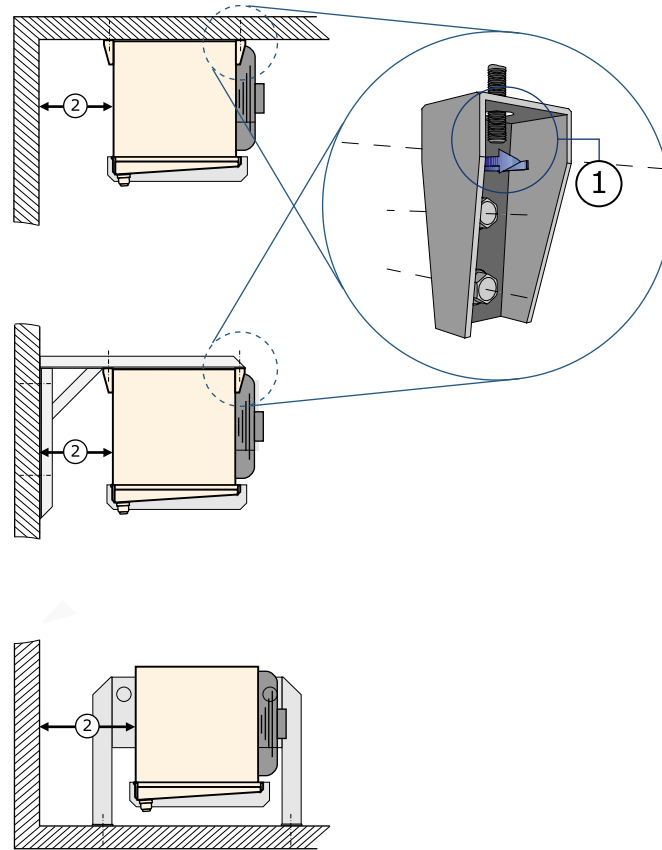
7.4.1 Requisitos en el lado de la instalación para un montaje sin voltaje

- ▶ Impida voltajes en el aparato:
 - Asegúrese de que todos los puntos de sujeción guarden la misma distancia con la superficie de fijación.
 - Asegúrese de que todos los puntos de sujeción guarden la misma distancia con la superficie de fijación de forma duradera y bajo carga.
- ▶ Fijación o colocación de los equipos: el flujo de aire no puede verse dificultado por obstáculos.



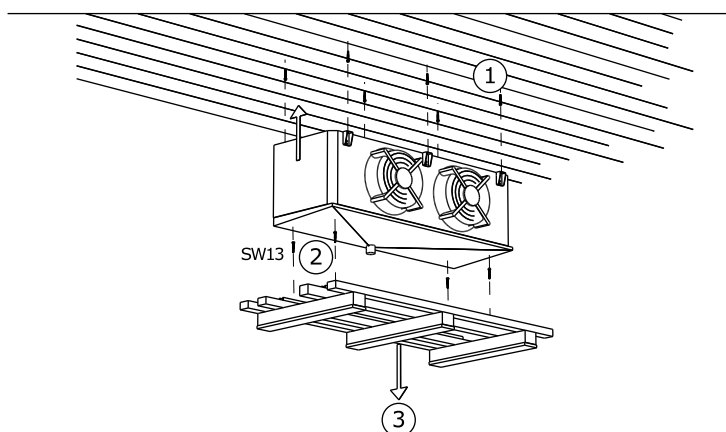
- ▶ Los aparatos se deben instalar en los puntos de fijación que se correspondan con su peso y atornillarse con tornillos de sujeción. La estabilidad de las uniones atornilladas será responsabilidad del explotador o el instalador. A la hora de fijar los equipos se deben tener en cuenta las siguientes indicaciones:
 - Los diámetros de los orificios de fijación han sido establecidos por el fabricante mediante cálculos y comprobaciones de estática; así pues, son los tornillos de fijación los que se deben adaptar convenientemente. Al calcular la fuerza de suspensión a transferir, se debe tener en cuenta el peso total del aparato (= peso en vacío + peso del contenido del tubo + peso adicional como humedad, nieve o suciedad).
 - La unión atornillada de fijación se debe asegurar mediante un fijatornillos adecuado para que no se suelte.
 - Al apretar se debe tener cuidado de que la unión atornillada no se pase de rosca.
 - Todas las uniones atornilladas de sujeción deben apretarse con la misma fuerza.
- ▶ Impida que el aparato pueda moverse de su posición. Fije el aparato en su posición. Apriete suficientemente los tornillos de sujeción y asegure las uniones atornilladas de sujeción para que no se suelten.

- ▶ Asegúrese de que la bandeja de goteo pueda desaguar correctamente. Coloque el aparato horizontalmente con suficiente inclinación al desagüe del agua de goteo. Los aparatos se suministran en posición de montaje con la bandeja de goteo montada.
- ▶ Sujete el aparato únicamente en los puntos de sujeción previstos.



- 1 Sujeción como se ha descrito arriba
- 2 Prever suficiente espacio para la aspiración de aire

7.4.2 Montar aparato



Los aparatos se suministran en posición de montaje.

- 1 Sujetar el aparato en los puntos de sujeción previstos.
- 2 Retirar el atornillamiento del bastidor de transporte.
- 3 Retirar el bastidor de transporte.

7.4.3 Indicaciones para el montaje del dispositivo pivotante del ventilador

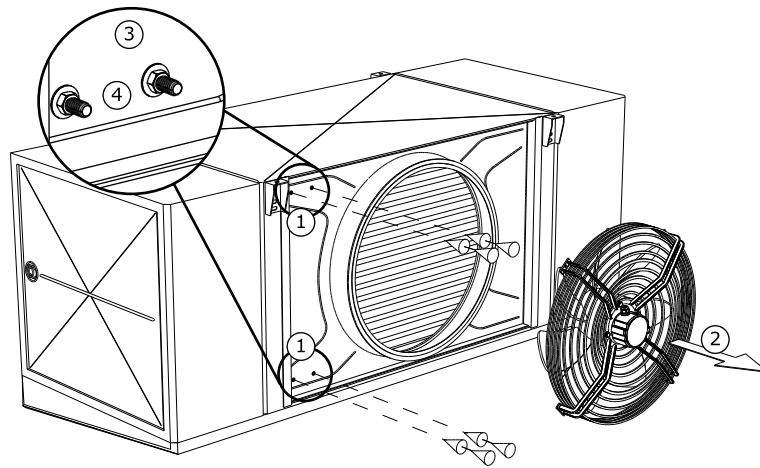
Indicación para material de fijación no suministrado: material / clase de resistencia y protección contra la corrosión a elección del cliente.

NOTA

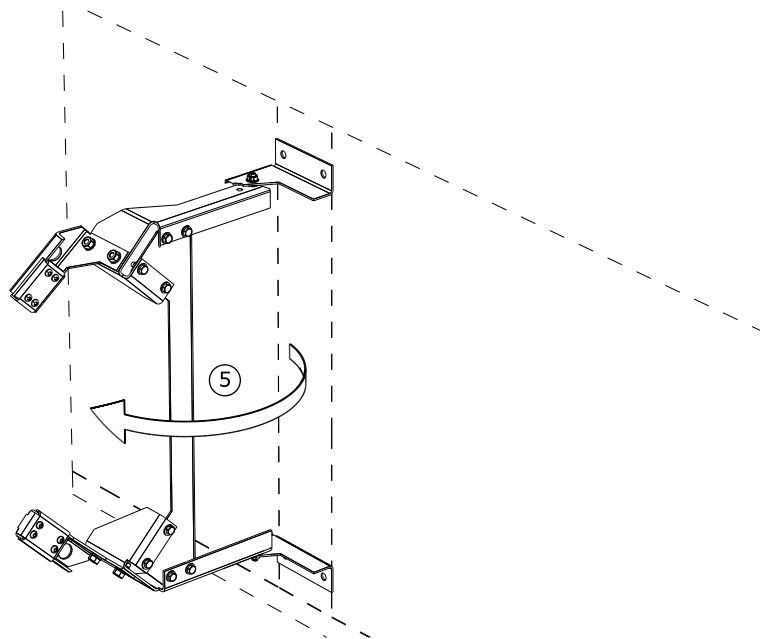
No son admisibles los materiales de la clase de resistencia 5.8 ni de aluminio.

Procedimiento de montaje en el aparato (el ventilador con rejilla ya está montado en la placa circular mural):

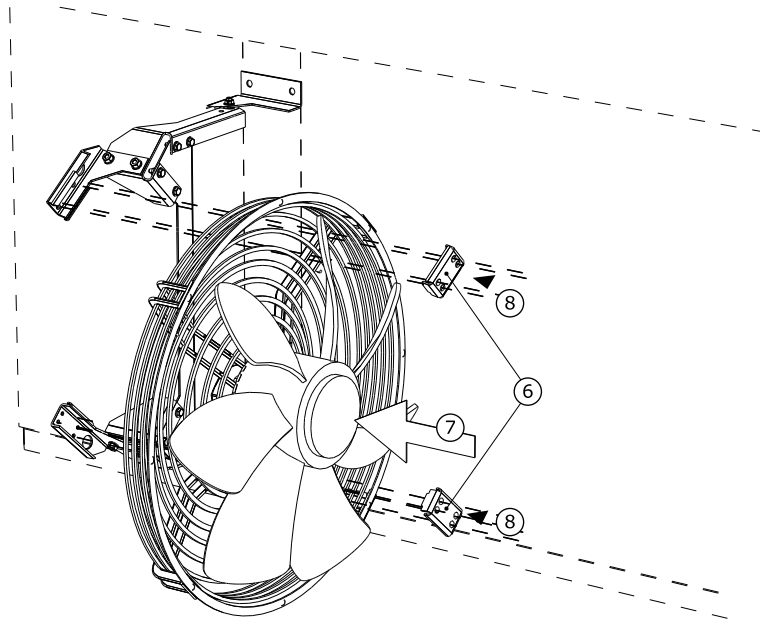
- ▶ 1. Taladrar los cuatro orificios de posicionamiento de 13 mm de diámetro en la placa del ventilador (si no estaban ya taladrados), retirar las virutas y aplicar protección contra la corrosión en los cantos de corte.
- ▶ 2. Desmontar el ventilador.
- ▶ 3. Colocar los tornillos a cargo del cliente en los puntos destinados a tal efecto en la placa circular mural. Estos elementos de unión no se suministran con el dispositivo pivotante, por lo que deben encargarse o adquirirse por separado. Para ello hay previstos:
 - 4 tornillos hexagonales ISO 4017-M12x40
 - 8 arandelas ISO 7093-1-12
 - 4 tuercas hexagonales ISO 4032-M12
- ▶ 4. Colocar la arandela a cargo del cliente ISO 7093-1-12 con perno roscado del tornillo.



- ▶ 5. Abrir hacia arriba hasta el tope la pieza móvil del dispositivo pivotante.



- ▶ 6. Extraer las dos placas de contratope para la fijación de la rejilla del ventilador en el dispositivo pivotante de lo que queda del conjunto del dispositivo pivotante desatornillando los cuatro tornillos.
- ▶ 7. Colocar el ventilador en la pieza superior de la bisagra de la unidad pivotante. Orientar la pieza superior de la bisagra en los refuerzos de sujeción de la suspensión (haciendo pasar los tornillos de fijación delanteros de la pieza superior de la bisagra entre el segundo y el tercer hueco de la rejilla del ventilador).
- ▶ 8. Orientar la placa de contratope en la parte inferior de la suspensión y fijarla con tornillos sin apretar completamente.

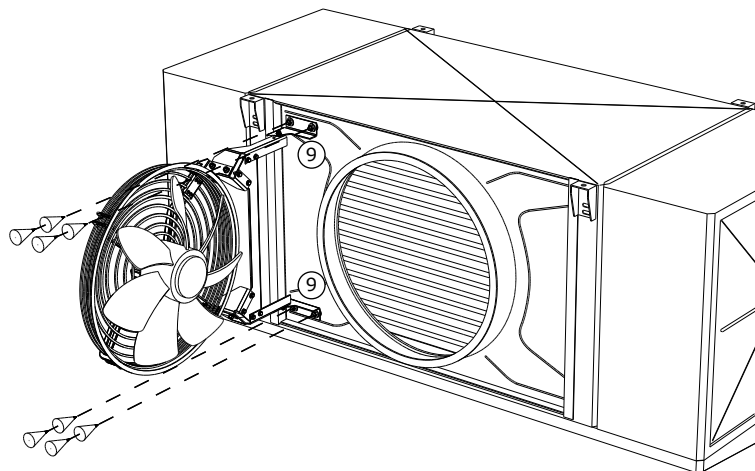


- ▶ 9. Fijar el dispositivo pivotante con el ventilador premontado en los tornillos indicados en el punto 3.

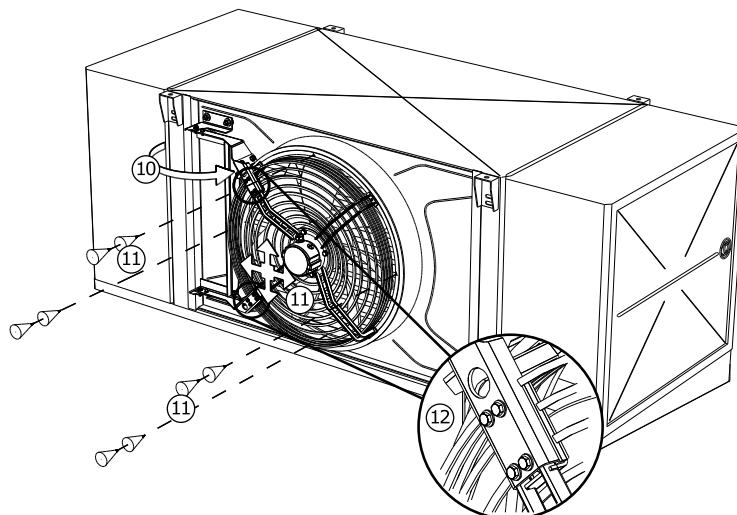
¡NOTA! ¡Apriete las tuercas únicamente con la mano!

Para ello hay previstos:

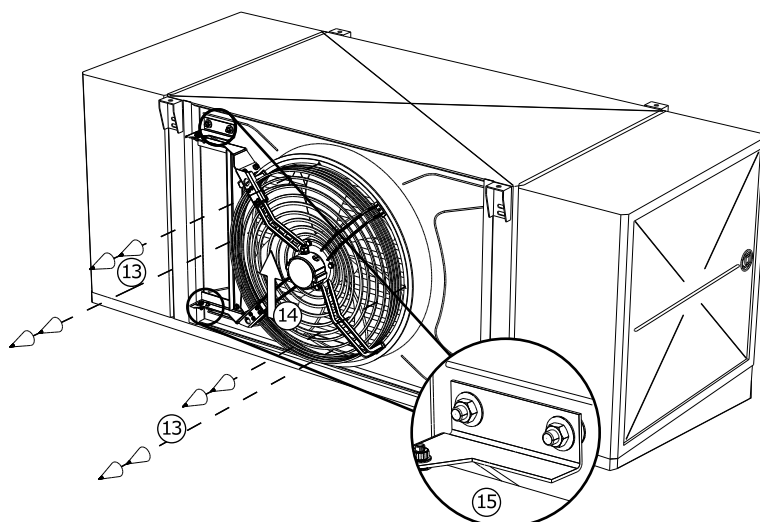
- Arandela ISO 7093-1-12
- Fijatornillos (p. ej. arandela de canto de bloqueo)
- Tuerca hexagonal ISO 4032-M12



- ▶ 10. Pivotar el ventilador hacia la tobera.
- ▶ 11. Orientar el ventilador y atornillarlo a la tobera.
- ▶ 12. Apretar uniones atornilladas de la unidad pivotante (excepción: unión atornillada indicada en el punto 9).



- ▶ 13. Volver a aflojar la unión atornillada.
- ▶ 14. Presionar la unidad completa hacia arriba para evitar que descienda durante la apertura.
- ▶ 15. Apretar las tuercas indicadas en el punto 9.



Si la unidad de sujeción del dispositivo pivotante no se apoya exactamente sobre los refuerzos, o las fijaciones del ventilador no encajan entre sí, se deberá proceder de la siguiente manera:

- ▶ 10.a) Aflojar las uniones atornilladas de la unidad pivotante.
 - ▶ 10.b) Orientar la pieza superior de la bisagra en los refuerzos de sujeción y el ventilador en la tobera.
 - ▶ Continuar como se indica en el punto 11.
- ¡NOTA! ¡Advertencia de daños materiales! ¡No forzar!**

7.5 Indicaciones sobre la conexión del aparato

⚠ ADVERTENCIA

Peligro de daños personales y materiales por fuga de fluido frigorífero.

Si el montaje es incorrecto, existe el peligro de que durante el funcionamiento del dispositivo de refrigeración de la instalación se escape fluido de trabajo y produzca daños personales y materiales ([Véase Otros peligros por el fluido frigorífico glicol, Página 27](#)).

Impida que se escape fluido de trabajo del aparato al entorno.

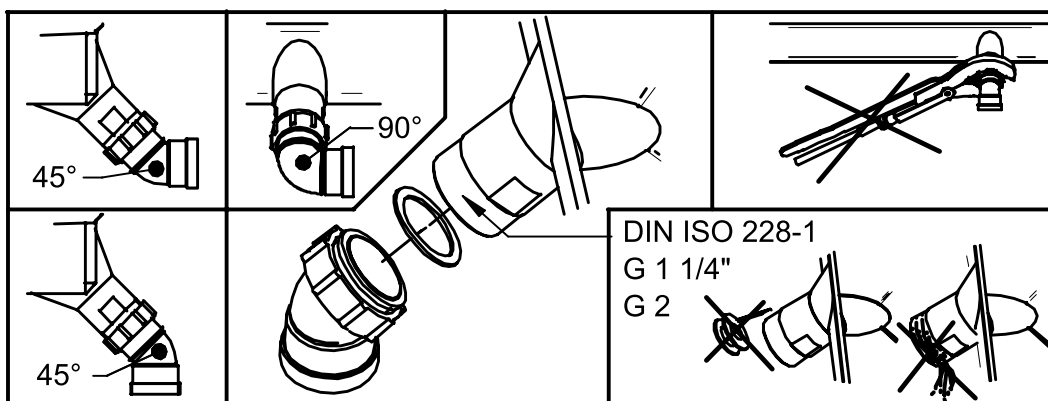
- Asegure todas las tuberías portadoras de fluido de trabajo contra daños mecánicos.
- En zonas que sirvan para el transporte dentro de la empresa, coloque las tuberías que vayan al aparato y salgan de él utilizando únicamente uniones y válvulas fijas.

Asegúrese de que las conexiones a cargo del propietario no impliquen ninguna fuerza que actúe sobre los colectores de entrada y de salida, ya que esto puede dar lugar a puntos de fuga en las conexiones de fluido de trabajo del aparato o en puntos de unión del tendido de tubos a cargo del propietario.

7.5.1 Conectar la tubería de desagüe a la bandeja de goteo

Respete las siguientes indicaciones al realizar el montaje:

- Recomendaciones para los siguientes 4 trazados de tubería con:
 - Continuación hacia delante mediante codo de 45°
 - Continuación hacia abajo mediante codo de 45°
 - Continuación hacia derecha o izquierda mediante codo de 90°
- Sellado de la siguiente tubería de desagüe con junta plana presionada contra la tubuladura
- Rosca cilíndrica en G 1 1/4" o 2" según DIN ISO 228-1:
 - Sellar únicamente con junta plana
 - No sellar con cinta de teflón.
 - No sellar con estopa.
- No apretar el atornillamiento con herramientas
 - ¡No utilice tenazas!
 - ¡Apriete únicamente a mano!



- ▶ Colocar la tubería de desagüe sin tensiones. El diámetro de la tubería de desagüe de agua de goteo debe equivaler como mínimo al del desagüe de agua de goteo del aparato, y la tubería de desagüe de agua de goteo debe estar colocada hacia abajo con una inclinación (3 – 5°).
- ▶ Apretar la tuerca de conexión con la mano.

NOTA

¡Advertencia de daños materiales! La utilización de tenazas puede dañar la rosca de plástico por un alargamiento excesivo. La consecuencia son fugas con daños de agua de goteo en el producto a enfriar. ¡No apriete la tuerca de conexión con tenazas!

7.5.2 Conectar el aparato al dispositivo de refrigeración de la instalación

⚠ ADVERTENCIA

¡Peligro de daños personales y materiales!

En caso de conexión incorrecta al dispositivo de refrigeración instalación surgen los siguientes riesgos:

- Las fugas provocan la salida de fluido frigorífero ([Véase Otros peligros por el fluido frigorífero glicol. Página 27](#)).
 - Los trabajos de soldadura indirecta y directa en piezas bajo presión pueden producir quemaduras o explosiones.
 - Fumar o llamas al descubierto pueden provocar fuego, incendios o explosiones.
 - Asegúrese de que no se transmitan al aparato tensiones ni vibraciones de la instalación (toda la instalación: dispositivo de refrigeración y sistema de refrigeración).
 - Tienda las conexiones en el lado del fluido de trabajo obligatoriamente sin tensión. Apuntale obligatoriamente el sistema de tuberías a cargo del propietario antes de su conexión al aparato.
 - ¡Realice los trabajos de soldadura indirecta y directa únicamente cuando el aparato no tenga presión!
 - Está prohibido fumar en el lugar de instalación, así como la manipulación de fuego vivo. Los dispositivos y medios de extinción de incendios para protección del aparato y el personal de servicio deben cumplir las especificaciones de la norma EN 378-3.
- Realice el montaje de tuberías según las normas EN 378-1 y EN 378-3. Tenga en cuenta lo siguiente:
- Las conexiones son fácilmente accesibles gracias a las paredes laterales plegables.
 - La instalación de tuberías se debe ejecutar de forma que el recorrido sea lo más corto posible. Se debe utilizar el menor número posible de codos, y siempre con radios grandes.
 - Impida la transferencia de vibraciones al aparato a través de las tuberías. Utilice si es necesario un amortiguador de vibraciones.
 - Colocar las tuberías de salida y de retorno de líquido obligatoriamente separadas unas de otras.
 - El espacio libre alrededor del aparato (p. ej. la distancia entre el borde inferior de la bandeja de goteo y las guías de tubos que pueda haber) debe ser lo bastante grande como para que no exista riesgo para el aparato, y se puedan llevar a cabo las tareas de mantenimiento periódico de los componentes, de comprobación de componentes, tuberías y válvulas, así como de reparación.
 - El equipo se debe poder aislar en caso de fuga. Todos los dispositivos para la evacuación del fluido de trabajo liberado se deben poder accionar desde un lugar seguro.
 - Para la realización de las instalaciones eléctricas, p. ej. para el accionamiento del ventilador, para el accionamiento de los calentadores cilíndricos en la descongelación eléctrica, la ventilación, la iluminación y el sistema de alarma en el lugar de instalación del aparato se deberá tener en cuenta la condensación de la humedad del aire y la formación de gotas de agua según la norma EN 378-3, apartado 6.
 - En la soldadura indirecta hay que tener en cuenta lo siguiente:
 - Todas las uniones se deben soldar con soldadura fuerte.
 - ¡Atención! Con TS < -40°C, para la soldadura se deberá utilizar plata. En caso necesario, consulte al fabricante la especificación de soldadura.

- Evitar las soldaduras a tope; utilizar extremos de tubos de cobre ensanchados por un lado (soldadura capilar).
- Se deben evitar las faltas de estanqueidad, para lo cual las soldaduras se deben realizar concienzudamente y con cuidado.
- Se debe evitar el sobrecalentamiento al soldar (peligro de exceso de oxidación).
- Al soldar se debe utilizar gas protector (para evitar la oxidación).
- ▶ Una vez finalizada la instalación de los tubos, y antes de conectar los aparatos, se debe realizar una limpieza interior adecuada, una prueba de presión y una evacuación según las directivas de la norma EN 378-2.

7.5.3 Conectar y asegurar eléctricamente el aparato

Todos los ventiladores con funcionamiento trifásico pueden funcionar con dos velocidades diferentes mediante la conmutación D-S:

- D: velocidad alta
- S: velocidad baja
- ▶ Conectar los motores de los ventiladores según el esquema de conexiones del motor en la caja de bornes y comprobar la conexión.
- ▶ Realizar la alimentación de tensión de acuerdo con las indicaciones que figuran en la placa indicadora de tipo de los motores de los ventiladores:
 - Los motores de los ventiladores con los diámetros de ventilador de 400 mm y 450 mm funcionan con corriente alterna de 1 fase.
 - Los motores de los ventiladores con el diámetro de ventilador de 500 mm funcionan con corriente trifásica.
 - Los motores de los ventiladores con los diámetros de ventilador de 710 mm y 800 mm funcionan con corriente trifásica y pueden funcionar si es necesario tanto con conmutación de conexión en estrella-en triángulo como (o solo) con conmutación de tensión.
- ▶ Conectar contactos térmicos para la protección del motor.
- ▶ Conectar si es necesario cables de alimentación eléctricos para los calentadores cilíndricos en caso de descongelación eléctrica según el esquema de conexiones eléctricas.
- ▶ Aislar todos los cables de alimentación eléctricos a las cajas de conexión de acuerdo con su clase de protección. La clase de protección se indica en la documentación de oferta relativa al pedido.

ADVERTENCIA

¡Advertencia de daños materiales! En caso de una protección demasiado alta pueden producirse daños personales y materiales en caso de avería.

La protección máx. para el cable de alimentación de las calefacciones de descongelación : Véase la documentación de oferta relativa al pedido. Proteja con fusible los cables de alimentación siempre según la sección de cable más pequeña.

7.6 Realizar prueba de recepción

⚠ ADVERTENCIA

¡Peligro de daños personales y materiales!

La liberación del fluido frigorífero puede provocar daños personales ([Véase Otros peligros por el fluido frigorífero glicol, Página 27](#)).

Antes de la primera puesta en marcha del aparato, tras modificaciones esenciales del aparato y el cambio del mismo, encargue a un experto que realice la siguiente prueba de recepción.

- ▶ Asegúrese de que la temperatura y la humedad del aire en el lugar de instalación se corresponden con los datos técnicos ([Véase Datos técnicos, Página 34](#)).
- ▶ Asegúrese de que puede aspirarse y dejar salir suficiente aire.
- ▶ Asegúrese de que el suministro de electricidad es suficiente para la energía necesaria: comparar el aparato dentro de la instalación (dispositivo de refrigeración y sistema de refrigeración) con los planos de la instalación (dispositivo de refrigeración y sistema de refrigeración) y los esquemas de conexiones eléctricas.
- ▶ Comprobar vibraciones y movimientos del aparato que puedan deberse a los ventiladores y al funcionamiento de la instalación (dispositivo de refrigeración y sistema de refrigeración). Eliminar oscilaciones, vibraciones y movimientos tras consultar al fabricante o por cuenta propia.
- ▶ Realizar la inspección visual del modelo constructivo, de los soportes y de las sujeciones (materiales, trazado, uniones), de la manejabilidad y de la disposición de las válvulas.
- ▶ Comprobar si la bandeja se ha montado correctamente con el dispositivo de seguridad.
- ▶ Comprobar todas las uniones atornilladas, especialmente las de los ventiladores, y si es necesario apretarlas más.
- ▶ Comprobar la colocación de las uniones de los tubos.
- ▶ Comprobar la colocación correcta de los tubos de unión conductores de fluido de trabajo.
- ▶ Asegúrese de que el aparato está protegido contra daños mecánicos.
- ▶ Asegúrese de que el aparato está protegido contra calentamientos o enfriamientos no admisibles.
- ▶ Comprobar la protección de las aspas de los ventiladores.
- ▶ Asegúrese de que se garantizan un control óptimo del aparato y una accesibilidad óptima del mismo:
 - ¿Está colocado el aparato de forma que pueda ser supervisado y controlado por todos los lados en todo momento?
 - ¿Se dispone de espacio suficiente para realizar tareas de mantenimiento?
 - ¿Están bien accesibles todos los componentes, conexiones y tuberías conductores de fluido de trabajo y todas las conexiones y cables eléctricos?
 - ¿Está bien visible la rotulación de las tuberías?
- ▶ Comprobar si presentan suciedad las superficies del intercambiador de calor, y si es necesario limpiarlas ([Véase Limpiar el aparato, Página 70](#)).
- ▶ Realizar comprobaciones de funcionamiento de los ventiladores (sentido del giro, consumo de potencia).
- ▶ Comprobar si presentan daños las conexiones eléctricas de los motores de los ventiladores y en su caso las de los calentadores cilíndricos en la descongelación eléctrica.

- ▶ Comprobar la calidad de las uniones de soldadura indirecta, de las conexiones eléctricas y de las uniones de fijación.
- ▶ Realizar la prueba de presión con gas de prueba y con una presión de prueba de 1,1 veces la presión de servicio admisible: Comprobar la estanqueidad de las conexiones y después las faltas de estanqueidad p. ej. con un espumante o similar.
- ▶ Comprobar la protección contra la corrosión: realizar la inspección visual de todas las curvas deflectoras, componentes y soportes de los componentes sin aislamiento calorífugo. Documentar y archivar el resultado de la prueba.
- ▶ Ejecutar una prueba de funcionamiento. Observar el aparato durante la prueba de funcionamiento y comprobar sobre todo:
 - Estabilidad de marcha de los ventiladores (ruidos de los rodamientos, ruidos de contacto, desequilibrio, etc.)
 - Consumo de electricidad de los ventiladores
 - Fugas
- ▶ Comunicar inmediatamente al fabricante todas las deficiencias. Solucionar las deficiencias tras consultar al fabricante.
- ▶ Volver a comprobar después de aprox. 48 horas de funcionamiento el aparato y la interacción del aparato con la instalación (dispositivo de refrigeración y sistema de refrigeración), especialmente en las uniones y en los ventiladores, y documentar el resultado de la prueba.

7.7 Comprobar operatividad

- ▶ Asegurarse de que todas las medidas de protección eléctrica están operativas.
- ▶ Asegurarse de que todas las conexiones en el lado del fluido de trabajo se han establecido de forma segura.
- ▶ Asegurarse de que todas las conexiones eléctricas (ventiladores, en su caso calentadores cilíndricos en la descongelación eléctrica) se han establecido de forma segura.
- ▶ Asegurarse de que están bien apretadas todas las uniones atornilladas de los ventiladores, o de las unidades de ventilador pivotantes, los tornillos de sujeción del aparato y todas las demás uniones atornilladas.
- ▶ Asegurarse de que la conexión del aparato con la tubería de desagüe del agua de goteo se ha establecido correctamente ([Véase Conectar la tubería de desagüe a la bandeja de goteo, Página 54](#)).

7.8 Poner en marcha el aparato por primera vez

⚠ ADVERTENCIA

¡Peligro de daños personales y materiales!

La liberación del fluido frigorífero puede provocar daños personales ([Véase Otros peligros por el fluido frigorífero glicol, Página 27](#)).

Ponga en funcionamiento el aparato únicamente si

- el aparato se ha montado y conectado correctamente ([Véase Montaje, Página 48](#)),
- ha realizado una prueba de recepción completa ([Véase Realizar prueba de recepción, Página 57](#)),

- ha comprobado la operatividad ([Véase Comprobar operatividad, Página 58](#)) y
- se han tomado todas las medidas de seguridad ([Véase Seguridad, Página 41](#)).

Siga las indicaciones del manual de instrucciones de operación de la instalación.

Póngase en contacto inmediatamente con el fabricante si desea que el aparato funcione con unas condiciones de servicio distintas de las definidas en la documentación de oferta relativa al pedido.

- ▶ Encender la instalación y el dispositivo de refrigeración incluido de la instalación eléctrica (véase el manual de instrucciones de operación de la instalación).
- ▶ Conectar el aparato:
 - Abrir las válvulas en el lado de acometida y desagüe del dispositivo de refrigeración de la instalación
 - Conectar los ventiladores
 - Poner en funcionamiento la tubería de desagüe de agua de goteo
- ▶ Esperar hasta que se alcance el punto de servicio. Una vez alcanzado el punto de servicio, el aparato está operativo (véase el manual de instrucciones de operación de la instalación).

Parámetros para el ajuste del punto de servicio, véase la documentación de oferta relativa al pedido.

Punto de servicio:

- Temperatura en tubería de ida del refrigerante
- Temperatura de retorno del refrigerante o cantidad de refrigerante en circulación
- Caudal de aire
- Temperatura de entrada del aire
- Humedad relativa del aire

Para garantizar el mantenimiento del punto de servicio programado, los dispositivos de mando para el ajuste del punto de servicio deben protegerse contra el acceso de personas no autorizadas (p. ej. mediante precintado, atornillamiento de caperuzas de cierre o eliminación de volantes manuales).

8 Funcionamiento

8.1 Seguridad

⚠ ADVERTENCIA

¡Peligro de cortes, peligro de atrapamiento!



Hay peligro de cortarse los dedos con las aspas giratorias del ventilador, peligro de lesiones en las manos y peligro de atrapamiento por elementos sueltos como cabellos, cadenas para el cuello o partes de prendas de vestir.

No ponga en funcionamiento los ventiladores sin rejilla de protección.

Asegúrese de que las unidades pivotantes de los ventiladores están fijadas y aseguradas contra la apertura involuntaria o no autorizada.

⚠ ADVERTENCIA

¡Peligro de congelación y de quemaduras!



Cuando se tocan piezas del aparato existe el peligro de sufrir congelaciones o quemaduras ([Véase Otros peligros térmicos, Página 27](#)).

No toque ninguna pieza del aparato sin guantes de protección cuando el aparato esté funcionando o cuando, una vez parado, no se haya vuelto a enfriar o calentar aún a la temperatura ambiente.



8.2 Poner en marcha el aparato

Para que el aparato funcione debe estar en funcionamiento toda la instalación (dispositivo de refrigeración y sistema de refrigeración), incluida la instalación eléctrica. La puesta en marcha del aparato debe realizarse abriendo las válvulas correspondientes en el lado de acometida y desagüe del dispositivo de refrigeración, mediante la conexión a la instalación eléctrica y a la tubería de desagüe del agua de goteo de la siguiente manera (véase el manual de instrucciones de operación del sistema de refrigeración):

- ▶ Encender instalación eléctrica
- ▶ Abrir tuberías portadoras de fluido de trabajo
- ▶ Encender ventiladores
- ▶ Poner en funcionamiento la tubería de desagüe de agua de goteo

8.3 Poner fuera de servicio el aparato

Los aparatos son componentes de sistema de una instalación completa (dispositivo de refrigeración y sistema de refrigeración). La puesta fuera de servicio del aparato se realiza desconectándolo del dispositivo de refrigeración de acuerdo con el manual de instrucciones de operación de la

instalación. Las tuberías portadoras de fluido de trabajo deben separarse del dispositivo de refrigeración y los ventiladores, así como, en su caso, los calentadores cilíndricos en la descongelación eléctrica, deben desconectarse de la instalación eléctrica (véase el manual de instrucciones del sistema de refrigeración):

- ▶ Desconectar ventiladores
- ▶ Desconectar la instalación eléctrica
- ▶ Cerrar tuberías portadoras de fluido de trabajo
- ▶ **¡NOTA! Al realizarse la parada se debe tener en cuenta la presión máxima de servicio. En caso necesario, adoptar medidas para que no se sobrepase dicha presión o vaciar el aparato.**

NOTA

En tiempos de parada de un mes o más, ponga en funcionamiento los ventiladores durante aprox. 2 - 4 horas al mes para mantener su capacidad funcional.

8.4 Parar el aparato

⚠ ADVERTENCIA

¡Peligro de daños personales y materiales!

La salida de fluido frigorífero puede provocar daños personales ([Véase Otros peligros por el fluido frigorífero glicol, Página 27](#), así como [Véase Otros peligros producidos por piezas bajo presión, Página 30](#)).

¡Asegúrese de que no se supera nunca la presión de servicio máxima, ni siquiera tras una parada!

NOTA

¡Peligro de corrosión y suciedad!

La humedad y la suciedad no deben penetrar en el aparato.

Proteja el aparato del polvo, la suciedad, la humedad, los daños y otros factores perjudiciales ([Véase Indicaciones de seguridad para el montaje y la puesta en marcha, Página 41](#)).

En tiempos de parada de un mes o más, ponga en funcionamiento los ventiladores durante aprox. 2 - 4 horas al mes para mantener su capacidad funcional.

- ▶ Poner el aparato fuera de servicio ([Véase Poner fuera de servicio el aparato, Página 60](#))
- ▶ Asegurar el aparato:
 - Al realizarse la parada se debe respetar la presión máxima de servicio ([Véase Datos técnicos, Página 34](#)). En caso necesario, adopte medidas para que no se sobrepase dicha presión.
 - Asegure los accionamientos de los motores de los ventiladores y en su caso los calentadores cilíndricos en la descongelación eléctrica contra la reconexión.

- Asegure las tuberías portadoras de fluido de trabajo contra la carga con fluido de trabajo.
- Asegure el aparato contra factores perjudiciales en el lugar de instalación o de almacenamiento temporal ([Véase Indicaciones de seguridad para el montaje y la puesta en marcha, Página 41](#)) para mantener en buen estado los componentes del aparato y mantener la utilización correcta y la eficacia del aparato. Para ello se deben cumplir las condiciones de almacenamiento correspondientes ([Véase Almacenamiento antes del montaje, Página 39](#)), tomar medidas preventivas contra la corrosión, realizar la comprobación periódica de la capacidad funcional de los ventiladores, así como el control periódico del aparato parado.
- ▶ Vaciar el aparato: dejar salir completamente el fluido frigorífero ([Véase Otros peligros en la eliminación, Página 32](#)).

8.5 Poner en marcha el aparato después de una parada

El aparato se debe volver a poner en marcha según el modelo específico de toda la de refrigeración (toda la instalación = dispositivo de refrigeración y sistema de refrigeración) de acuerdo con el manual de instrucciones de operación de la instalación de la siguiente manera:

- ▶ Comprobar la operatividad del aparato ([Véase Comprobar operatividad, Página 58](#)). Realizar la prueba de presión y la inspección visual de la protección contra la corrosión.
¡NOTA! La prueba de presión al volver a poner en marcha el aparato solo es admisible con los medios y la presión de prueba correspondientes.
- ▶ Poner en marcha el aparato ([Véase Poner en marcha el aparato, Página 60](#))

8.6 Cambiar el aparato a otro fluido de trabajo

⚠ ADVERTENCIA

¡Peligro de daños personales y materiales!

En caso de funcionamiento con otro fluido de trabajo sin la autorización previa del fabricante pueden surgir peligros importantes ([Véase Uso inadecuado, Página 21](#)).

¡El aparato debe cambiarse a otro fluido de trabajo únicamente con la autorización previa por escrito de Guntner GmbH & Co. KG!

- ▶ Asegúrese de que el fabricante del aparato ha autorizado el cambio.
- ▶ Asegúrese de que se vuelve a llenar el fluido de trabajo correcto. Asegúrese de que todos los materiales utilizados en el aparato son compatibles con el nuevo fluido de trabajo.
- ▶ Asegúrese de que no se supera la presión admisible.
- ▶ Compruebe si el nuevo fluido de trabajo puede utilizarse sin que sea necesario un nuevo certificado de verificación para el aparato. Asegúrese de que se respeta la clasificación.
- ▶ El dispositivo de seguridad del aparato debe reajustarse o cambiarse si es necesario.
- ▶ Evitar mezclas de residuos de fluido de trabajo .
- ▶ Todas las indicaciones relativas al nuevo fluido de trabajo deben modificarse correspondientemente.
- ▶ Modificar correspondientemente toda la documentación, incluidas estas instrucciones de operación y el manual de instrucciones de operación de la instalación.
- ▶ Realizar prueba de recepción ([Véase Realizar prueba de recepción, Página 57](#)).

9 Solución de problemas

9.1 Seguridad

ADVERTENCIA

¡Peligro de daños personales y materiales!

Las averías que no se describen en estas instrucciones de operación deben ser reparadas exclusivamente por Guntner. Utilice la línea de asistencia telefónica de Guntner.

Las averías que se describen en estas instrucciones de operación deben ser reparadas exclusivamente por personal debidamente formado ([Véase Requisitos para el personal, deber de actuar con diligencia, Página 20](#)).

En caso de averías durante el funcionamiento, la supervisión y el mantenimiento de toda la instalación, comunicarlo inmediatamente a Guntner GmbH & Co. KG.

9.2 Servicio técnico

Horario de oficina

Tel. +49 8141 242-473

Fax. +49 8141 242 -422

Correo electrónico: service@guentner.de

Lu. - Ju.: 7:30 h - 17:00 h

Vi.: 7:30 h - 13:30 h

9.3 Tabla de búsqueda de errores

Fallo	Posible(s) causa(s)	Solución
El motor del ventilador no arranca	Alimentación de tensión interrumpida	Restablecer alimentación de tensión
	Aspa del ventilador atascada	Hacer que el ventilador gire libremente
Ruidos de los rodamientos	Motor del ventilador defectuoso	Renovar los rodamientos o el motor del ventilador
El aparato vibra	Aspa de ventilador defectuosa	Cambiar aspa de ventilador
	Sujeción del ventilador suelta	Apretar las sujeciones
No se alcanza el rendimiento del aparato	El registro de tubo está muy sucio, con escarcha, congelado en el lado del aire	Limpiar, descongelar el registro de tubo
	Los ventiladores no funcionan correctamente o han dejado de funcionar	Reparar, cambiar los ventiladores
	Carga de fluido de trabajo deficiente (temperatura y cantidad insuficientes)	Ajustar los valores de carga de fluido de trabajo (temperatura y cantidad) a los valores nominales

Fallo	Posible(s) causa(s)	Solución
Sale fluido de trabajo	Las piezas portadoras de fluido del aparato no son estancas	Desconectar la alimentación de fluido de trabajo y los ventiladores, solucionar la falta de estanqueidad

10 Mantenimiento

10.1 Seguridad

10.1.1 Antes de cada intervención de mantenimiento

ADVERTENCIA

Peligro de daños personales y materiales por escape de fluido de trabajo ([Véase Otros peligros por el fluido frigorífico glicol, Página 27](#)).

Realice tareas de mantenimiento (especialmente trabajos de soldadura indirecta) en el aparato no estanco únicamente tras haber eliminado completamente el fluido de trabajo del aparato no estanco.

Antes de empezar con las tareas de mantenimiento tome las siguientes medidas de seguridad:

- Vaciar el registro de tubo (intercambiador de calor) del aparato
- Limpiar y soplar el registro de tubo (intercambiador de calor) del aparato.

10.1.2 En cada intervención de mantenimiento

ADVERTENCIA

Peligro de daños personales y materiales por escape de fluido de trabajo ([Véase Otros peligros por el fluido frigorífico glicol](#)).

La fuga de fluido de trabajo por faltas de estanqueidad en el aparato puede provocar las siguientes situaciones peligrosas y daños para la salud:



¡Advertencia de sustancias explosivas e inflamables en el lugar de instalación!

Los restos de fluido de trabajo arrastrados pueden incendiarse. Asegúrese de que en el lugar de instalación no hay ningún resto de fluido de trabajo arrastrado.

Mantenga el área de peligro libre de fuentes de ignición directas e indirectas.



Antes de comenzar con la reparación del aparato obtenga las autorizaciones necesarias para trabajos que den lugar a fuentes de ignición (p. ej. lijado, soldadura indirecta, soldadura directa o similares).

Cuando realice trabajos que den lugar a fuentes de ignición (p. ej. lijado, soldadura indirecta, soldadura directa o similares) en el área de trabajo tenga preparados dispositivos de extinción de incendios adecuados que cumplan las especificaciones de la norma EN 378-3.

Evite en el lugar de instalación llamas abiertas y gases calientes (p. ej. velas, cerillas, llamas de soldadura, perlas y chispas de soldadura, carbón vegetal incandescente o tabaco).

Asegúrese de que en el lugar de instalación no hay superficies calentadas o calientes (p. ej. radiadores, hornillos, bombillas, carcasa del motor).

Asegúrese de que en el lugar de instalación no se produce calor de fricción (p. ej. rodamientos que se calientan por fricción).



Advertencia de sustancias tóxicas y sustancias irritantes perjudiciales para la salud en el lugar de instalación.

El fluido frigorífero aún disponible se puede evaporar y producir irritaciones peligrosas para la salud y falta de oxígeno.

El vapor de fluido frigorífero escapado no debe llegar a espacios contiguos, escaleras, patios, pasillos o sistemas de desagüe.

Utilice un equipo de protección respiratoria.

Utilice un equipo de protección respiratoria independiente del aire ambiente cuando realice tareas de reparación con altas concentraciones de fluido frigorífero en el aire ambiente.

Asegúrese de que el lugar de instalación esté bien ventilado.

Elimine de forma segura el líquido de fluido frigorífero escapado.



¡Advertencia de frío!

El fluido frigorífero aún disponible tiene una temperatura de ± 0 °C. El contacto con fluido frigorífero por salpicadura produce congelaciones.



- Utilice protección para los ojos.



- Utilice protección para las manos.

- Asegúrese de que el aparato en cuestión esté sin presión antes de comenzar las tareas de mantenimiento o elimine el fluido de trabajo del aparato en cuestión.
- Deje la instalación eléctrica sin tensión y asegúrela contra un encendido involuntario.
- Separe de la instalación el aparato a reparar y asegúrelo.

NOTA



¡Peligro de daños materiales!

Cuando se realizan trabajos en los conductos de entrada y salida de aire de los ventiladores y del registro de tubo (intercambiador de calor) pueden entrar objetos en los ventiladores y causar averías y daños en los componentes.

- Deje sin tensión los ventiladores y en su caso los calentadores cilíndricos (selección opcional) antes de empezar con las tareas de mantenimiento y asegúrelos contra la reconexión.
- Tras finalizar los trabajos, no deje ningún objeto en los conductos de entrada y salida de aire de los ventiladores ni en el lugar de instalación.

10.1.3 Tras cada intervención de mantenimiento

⚠ ADVERTENCIA

Peligro de daños personales y materiales por fuga de fluidofrigorífero ([Véase Otros peligros por el fluido frigorífero glicol, Página 27](#)).

Tras finalizar todas las tareas de mantenimiento tome las siguientes medidas de seguridad:

- Asegure el funcionamiento de los mecanismos de mando y conmutación, de los equipos de medición y visualización y de los dispositivos de seguridad.
- Asegure el funcionamiento de las válvulas de fluido de trabajo.
- Asegúrese de que las unidades de ventilador pivotantes (opcional) y las paredes laterales plegables estén fijadas en su posición inicial y estén aseguradas contra una apertura involuntaria o no autorizada.
- Compruebe la rotulación de las tuberías y garantice su visibilidad y legibilidad.
- Compruebe la sujeción y la protección contra la corrosión de los componentes afectados.
- Asegure el funcionamiento de las conexiones eléctricas (p. ej. ventiladores, en su caso calentadores cilíndricos en la descongelación eléctrica).
- Asegúrese de que la temperatura y la humedad del aire en el lugar de instalación son las indicadas en la documentación de oferta relativa al pedido.
- Realice una prueba de presión y una prueba de estanqueidad (véase el manual de instrucciones de operación de la instalación).
- Realice una prueba de recepción ([Véase Realizar prueba de recepción, Página 57](#))
- Realice una prueba de funcionamiento (véase el manual de instrucciones de operación de la instalación).

10.2 Plan de inspecciones y mantenimiento

La comprobación periódica del enfriador de aire de una instalación, componente importante desde el punto de vista de la seguridad, es el requisito previo para el cumplimiento de todas las especificaciones. Las revisiones periódicas deben ser realizadas por una "persona capacitada" en virtud del párrafo 2, apartado 7 del Reglamento alemán de seguridad operacional (BetrSichV) o un organismo de control autorizado. El explotador debe establecer las fechas de revisión de toda la instalación y de partes de ella sobre la base de una evaluación técnica de la seguridad. A pesar de todo, y como en cualquier dispositivo técnico, no se excluyen incidentes, aunque en general hay que decir que la mayor parte de las causas no son fallos del material, sino errores de manejo.

Los controles a realizar se enumeran en los siguientes apartados en forma de listas de comprobación escalonadas en el tiempo.

10.2.1 Ventiladores

Para este componente tienen preferencia las instrucciones de funcionamiento del fabricante. Guntner GmbH & Co. KG recomienda seguir el siguiente plan de inspecciones y mantenimiento.

t = diario, w = semanal, m = mensual, j = anual				
Trabajos a realizar	t	w	m	j
Comprobar si los ventiladores presentan acumulación de suciedad, escarcha y hielo. <ul style="list-style-type: none"> • En caso de acumulación de suciedad: limpiar los ventiladores (Véase Limpiar el aparato, Página 70) • En caso de acumulación de escarcha o hielo: descongelar el aparato (Véase Descongelar el aparato, Página 76) 	X			
Comprobar la estabilidad de marcha del accionamiento del ventilador. <ul style="list-style-type: none"> • Vibraciones constatables en el aparato: eliminar los desequilibrios • Apretar o corregir sujeciones o ajustes de las aspas 				X *

t = diario, w = semanal, m = mensual, j = anual				
Trabajos a realizar	t	w	m	j
Rodamientos de ventilador: modificación del ruido de funcionamiento y de la estabilidad de marcha • Cambiar rodamientos				X *
Motor del ventilador: ¿hay que cambiar los rodamientos? • Cambio de rodamientos o del motor, en su caso limpiar y reparar el motor				X *
Rodete del ventilador: corrosión en los tornillos (en palas atornilladas) • Cambiar tornillos				X *
Palas de ventilador: corrosión o daños en las palas • Cambiar palas o rodete				X *
Dispositivo pivotante del ventilador: sujeción suelta • Apretar sujeción (Véase Indicaciones para el montaje del dispositivo pivotante del ventilador , Página 50)				X *
Dispositivo pivotante del ventilador: corrosión en sujeción • Renovar sujeción (Véase Indicaciones para el montaje del dispositivo pivotante del ventilador , Página 50)				X *

*) recomendado: semestralmente

10.2.2 Registro de tubo del aparato (intercambiador de calor)

⚠ ADVERTENCIA

Peligro de daños personales y materiales por fuga de fluidofrigrífico ([Véase Otros peligros por el fluido frigrífico glicol, Página 27](#)).

Someter el aparato a una revisión periódica externa (inspección visual) cada 5 años. Guntner GmbH & Co. KG recomienda encargar la revisión a un experto.

t = diario, w = semanal, m = mensual, j = anual				
Trabajos a realizar	t	w	m	j
Comprobar si el registro de tubo presenta acumulación de suciedad, escarcha y hielo. • En caso de acumulación de suciedad: limpiar el registro de tubo (Véase Limpiar el aparato, Página 70). • En caso de acumulación de escarcha o hielo: descongelar el aparato (Véase Descongelar el aparato, Página 76).				X*
Comprobar el estado general del registro de tubo • Daños observables: eliminar daños				X*

t = diario, w = semanal, m = mensual, j = anual				
Trabajos a realizar	t	w	m	j
Comprobar el punto de servicio del registro de tubo (Véase Funcionamiento, Página 60) <ul style="list-style-type: none"> Modificación de la potencia de ventilador observable: restablecer los requisitos previos necesarios en el lado de la instalación . Modificación de las temperaturas de las superficies observable: restablecer los requisitos previos necesarios en el lado de la instalación . 				X*
Comprobar la estanqueidad del registro de tubo y de las conexiones. <ul style="list-style-type: none"> Reparar las secciones afectadas del aparato (Véase Eliminar fugas, Página 70). 				X*
Comprobar la carga de fluido de trabajo del registro de tubo. <ul style="list-style-type: none"> Restablecer los requisitos previos necesarios en el lado del dispositivo de refrigeración. 				X
Comprobar si el registro de tubo presenta corrosión. <ul style="list-style-type: none"> Corrosión o daños en tubos centrales, aletas, construcciones portantes, conexiones de tubos, sujeciones: reparar las secciones afectadas del aparato. 				X*

*) recomendado: semestralmente

Plan de conservación y mantenimiento

Medida	Medios	Intervalo
Eliminación de escarcha o limpieza parcial	Mecánicos	Según las necesidades (inspección visual)
Descongelación del registro de tubo (intercambiador de calor)	Aire de circulación, electricidad, dispositivo de descongelación automática; dispositivo de cierre del sistema de descongelación (tapa, manga de descongelamiento)	Según las características locales (carga mediante penetración de humedad (aire u otros medios de refrigeración); como muy tarde con capa de hielo de 1 mm de grosor
Limpieza completa	Agua caliente o detergente ecológico	Transcurridas 120 horas
Comprobación de fugas		Transcurridos 6 meses
Comprobación de la protección contra la corrosión		Transcurridos 6 meses
Limpiar registro de tubo (solo válido para aparatos con sistema HydroSpray) Limpiar registro de tubo (solo válido para aparatos con sistema HydroSpray)	Véase Limpieza hidráulica, Página 73	Mensualmente

10.3 Tareas de mantenimiento

10.3.1 Eliminar fugas

ADVERTENCIA

Peligro de daños personales por fluido frigorífero ([Véase Otros peligros por el fluido frigorífico glicol, Página 27](#)).

- Encargue a un experto la eliminación de fugas lo antes posible.
 - ¡No rellene ningún otro fluido de trabajo distinto del especificado en la documentación de oferta relativa al pedido!
 - No ponga en marcha el aparato hasta que se hayan reparado todos los puntos no estancos.
- Realizar todos los trabajos, incluida la prueba de presión, la de recepción y la de funcionamiento ([Véase Realizar prueba de recepción, Página 57](#), así como [Véase Comprobar operatividad, Página 58](#)).

10.4 Limpiar el aparato

10.4.1 Generalidades

Para la limpieza se debe tener en cuenta lo siguiente: la compatibilidad con los materiales y la medioambiental de los detergentes debe ser determinada por el explotador. No son admisibles sustancias contaminantes, p. ej. sustancias acidificantes.

Si se utilizan espacios con certificación de higiene HACCP, el aparato debe incluirse en los procesos de limpieza prescritos.

ACHTUNG - ATTENTION - ATTENTION - ATE

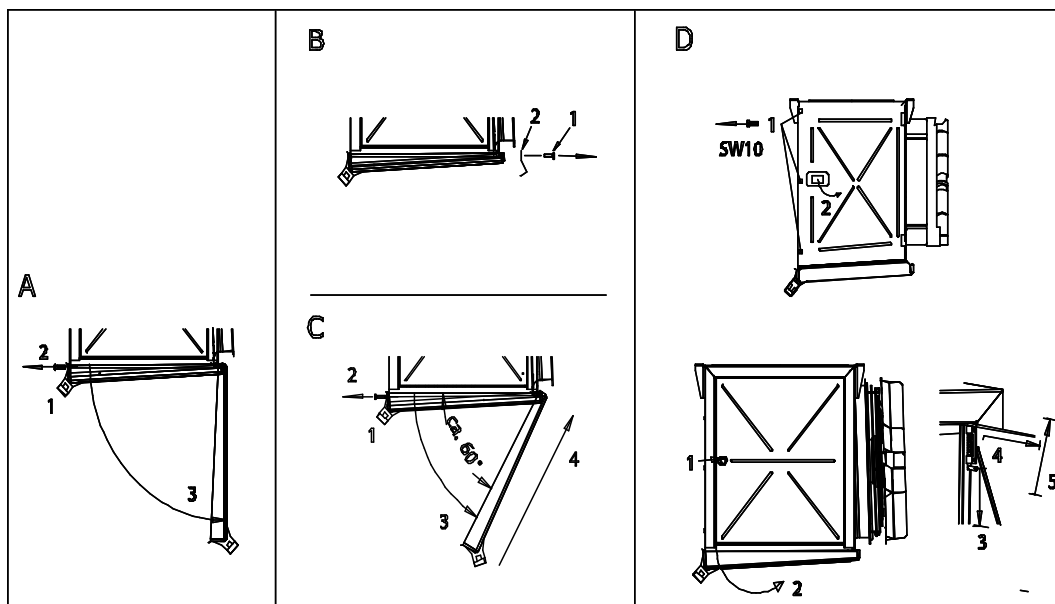
Bei der Verwendung von Reinigungsmitteln in Kühlräumen, ist auf die Korrosionsbeständigkeit der Materialien des Kühlers gegenüber dem verwendeten Reinigungsmittel zu achten!	When cleaning agents are used inside the cold room, the corrosion resistance of the cooler materials to the applied cleaning agent has to be observed!	Lors de l'utilisation des détergents dans les chambres froides, il faut observer à la résistance à la corrosion des matériaux de l'appareil qui entrent en contact direct avec les détergents.	Cuando se apliquen agentes limpiadores en los productos instalados en cámaras frías, se debe tener cuidado que no corroen los materiales usados para la construcción del producto!
---	--	--	--

- Limpiar la carcasa con agua caliente (aprox. +25°C) y/o con detergentes ecológicos.
- Tras usar detergentes aclarar a fondo con agua.
- Dejar secar a fondo la carcasa.
- Comprobar conexiones en el lado del fluido de trabajo y conexiones eléctricas ([Véase Comprobar operatividad, Página 58](#)).

10.4.2 Desmontaje de la bandeja de goteo y del revestimiento lateral

La bandeja de goteo y el revestimiento lateral se pueden desmontar para fines de limpieza y mantenimiento. La bandeja de goteo dispone de un dispositivo de seguridad que debe retirarse para este fin.

Proceda para ello del siguiente modo:



Desmontar la bandeja de goteo y el revestimiento lateral

Manejo:	
A	Abatir la bandeja de goteo
1	Desatornillar desagüe
2	Soltar tornillo
3	Abatir la bandeja
B	Retirar escuadras de sujeción
1	Soltar tornillo
2	Retirar escuadras de sujeción
C	Descolgar bandeja
1	Desatornillar desagüe
2	Soltar tornillo
3	Abatir la bandeja
4	Para descolgar la bandeja: desplazarla hacia arriba
D	Desenganchar el revestimiento lateral
1	Soltar tornillos (ancho de boca 10)
2	Abrir revestimiento lateral

Manejo:	
3	Tirar hacia abajo del pasador elástico
4	Doblar hacia fuera el revestimiento lateral
5	Levantar y retirar el revestimiento lateral

10.4.3 Descongelar y limpiar el registro de tubo

Las unidades de ventilador pivotantes permiten abrir rendijas fácilmente para limpiar mejor el bloque de intercambiadores de calor.

- ▶ Vaciar el aparato (véase el manual de instrucciones de operación de la instalación).
- ▶ Bloquear el aparato (véase el manual de instrucciones de operación de la instalación).
- ▶ Realizar la desconexión de potencia de los ventiladores (véase el manual de instrucciones de operación de la instalación).
- ▶ Realizar el proceso de descongelación (véase el manual de instrucciones de operación de la instalación).
- ▶ Limpiar el registro de tubo (intercambiador de calor) con uno de los siguientes métodos:
 - Limpieza con aire comprimido ([Véase Limpieza con aire comprimido, Página 72](#))
 - Limpieza hidráulica ([Véase Limpieza hidráulica, Página 73](#))

NOTA

¡Peligro de daños materiales!

Una presión demasiado alta, una distancia demasiado escasa o un chorro de limpieza que llegue transversalmente a las aletas pueden dañarlas. La limpieza mecánica con objetos duros (p. ej. cepillos metálicos, destornilladores o similares) daña el intercambiador de calor.

- Utilice una presión de un máx. de 50 bar en caso de limpieza hidráulica o de un máx. de 80 bar en caso de limpieza con aire comprimido.
- ¡Mantenga una distancia mínima con las aletas de 200 mm!
- Dirija el chorro siempre verticalmente (máx. ± 5 grados de desviación) a las aletas.
- No utilice objetos duros para la limpieza.
- ▶ Fijar las unidades de ventilador pivotantes en su posición inicial y asegurarlas contra una apertura involuntaria o no autorizada.
- ▶ Encender los ventiladores (véase el manual de instrucciones de operación de la instalación).
- ▶ Abrir la tubería de retorno de fluido frigorífero (véase el manual de instrucciones de operación de la instalación).
- ▶ Abrir la entrada de fluido de trabajo (véase el manual de instrucciones de operación de la instalación).

10.4.3.1 Limpieza con aire comprimido

- ▶ Aplicar chorro de aire comprimido (presión máx. 80 bar) al registro de tubo para eliminar suciedad e impurezas.
- ¡NOTA! El chorro del equipo de aire comprimido se debe mantener lo más perpendicular posible al registro de tubo (desviación máx. ± 5 grados) para evitar que las aletas se deformen.**

10.4.3.2 Limpieza hidráulica

ADVERTENCIA



¡Advertencia de voltaje eléctrico peligroso!

El contacto directo e indirecto de componentes bajo tensión como motores y cables eléctricos puede provocar lesiones graves e incluso la muerte. El agua o el detergente tienen un efecto conductor eléctrico.

- Cuando realice trabajos con chorro de agua o de vapor, deje sin tensión los ventiladores y en su caso los calentadores cilíndricos en la descongelación eléctrica y asegúrelos contra la reconexión.

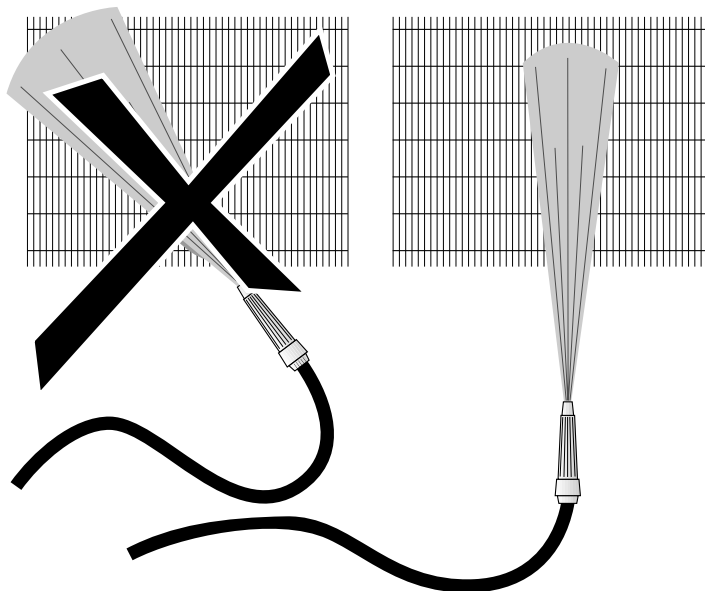
NOTA

¡Peligro de daños materiales!

Los chorros de agua o de vapor pueden dañar ventiladores, cables eléctricos u otros componentes.

- Asegúrese de que las conexiones eléctricas y los motores, así como componentes y material almacenado en el lugar de instalación no se vean afectados por los chorros de agua o de vapor. Si es necesario, tápelos.
- ▶ La suciedad más húmeda o grasienta se deberá eliminar con chorro de agua a alta presión (presión máx. 50 bar), o con chorro de vapor a presión (presión máx. 50 bar), distancia mínima de 200 mm a la tobera de chorro plano, en caso necesario utilizando detergente neutro, y siempre en el sentido contrario a la dirección del aire. Tenga en cuenta lo siguiente:
 - En caso de sedimentación de aceite y grasa es conveniente añadir detergente al agua.
 - Si se utilizan detergentes químicos, asegurarse de que los materiales no sean agresivos para el aparato. Una vez finalizado el tratamiento, limpiar el aparato.

- Debe limpiarse de dentro a afuera (en cualquier caso en sentido contrario a la aparición de la suciedad) y de arriba abajo para que la suciedad pueda eliminarse sin dejar rastro.
- El chorro del equipo de limpieza se debe mantener lo más perpendicular posible al registro de tubo (intercambiador de calor) (desviación máx. ± 5 grados) para evitar que las aletas se deformen.



- ▶ La limpieza se debe realizar hasta que se elimine toda la suciedad.

10.4.4 Limpiar los ventiladores

⚠ ADVERTENCIA

¡Peligro de cortes, peligro de atrapamiento!

Hay peligro de cortarse los dedos con las aspas giratorias del ventilador, peligro de lesiones en las manos y peligro de atrapamiento por cabello suelto, cadenas para el cuello o partes de prendas de vestir.

- Desconecte el aparato de la tensión antes de empezar con las tareas de mantenimiento. Impida un encendido involuntario del aparato eliminando sus fusibles eléctricos. Coloque un rótulo que avise del peligro que supondría un encendido involuntario del aparato.
- Antes de volver a poner en marcha el aparato, es imprescindible que vuelva a colocar en su estado original los ventiladores pivotantes y las rejillas de protección que se han retirado o abierto para realizar tareas de mantenimiento.

La suciedad y la escarcha y/o el hielo que se forma en los ventiladores y las rejillas de protección de los ventiladores se deben retirar periódicamente, pues de lo contrario pueden provocar desequilibrios que acaben ocasionando pérdidas de potencia o incluso su destrucción. Los motores de los ventiladores en sí mismos no requieren mantenimiento.

- ▶ Deje el aparato sin tensión y asegúrelo contra un encendido involuntario.
- ▶ Desmontar la rejilla de protección.
- ▶ Limpiar el ventilador con uno de los siguientes métodos:

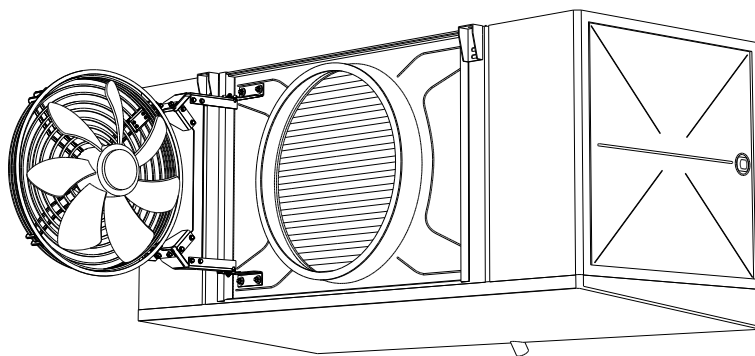
¡NOTA! ¡Peligro de daños materiales! La limpieza mecánica con objetos duros (p. ej. cepillos

metálicos, destornilladores o similares) puede dañar el ventilador: Por tanto, no es admisible utilizar estos objetos.

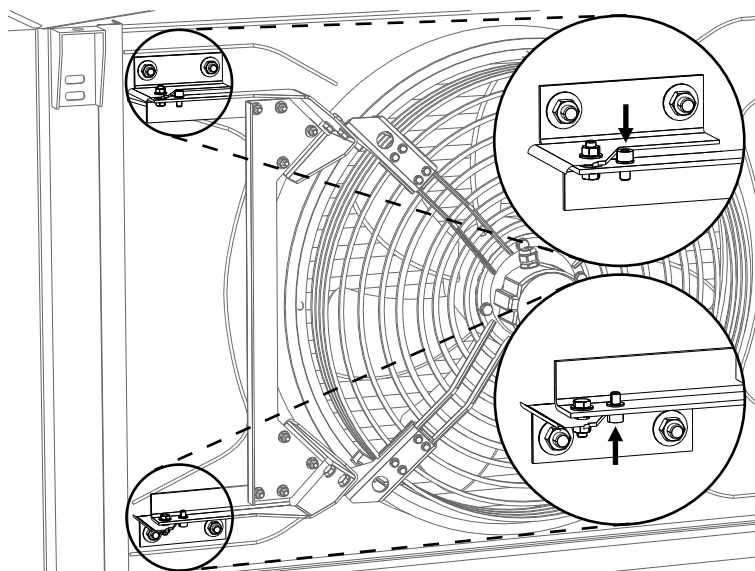
- Limpieza con aire comprimido: aplicar un chorro de aire comprimido (presión máx. 10 bar, distancia mínima de 200 mm) al ventilador para eliminar suciedad e impurezas. La limpieza se debe realizar hasta que se elimine toda la suciedad.
 - Limpieza con aire comprimido y cepillo: eliminar el polvo seco o la suciedad con un cepillo, una escoba de mano o con aire comprimido (presión máx. 10 bar, distancia mínima de 200 mm), o bien con un aspirador industrial potente. Tenga en cuenta lo siguiente: ¡Utilizar cepillos suaves (no cepillos de acero ni similares)! La limpieza se debe realizar hasta que se elimine toda la suciedad.
- ▶ Montar la rejilla de protección
- ▶ Encender el aparato

Nota sobre ventiladores pivotantes

En los aparatos con ventiladores pivotantes, estos se deberán extraer para facilitar la limpieza. No obstante, los motores también se deben proteger contra salpicaduras.



Una vez realizada la limpieza, los ventiladores pivotantes se deben volver a colocar y fijar en su posición inicial, así como asegurarlos contra una apertura accidental o no autorizada.



10.5 Descongelar el aparato

10.5.1 Indicaciones para la descongelación

ADVERTENCIA

¡Advertencia de daños personales y materiales por bandeja de goteo abatible!

Peligro por la caída de piezas del aparato, masas de agua o hielo al abatir la bandeja de goteo.

Durante las tareas de limpieza o mantenimiento no puede haber ninguna persona en la zona de peligro situada debajo del aparato. La bandeja de goteo puede abatirse para la limpieza o el mantenimiento y se protege contra caídas con un dispositivo de seguridad. Sin embargo, al abatir la bandeja pueden caer piezas del aparato, masas de agua o de hielo.

La descongelación del aparato a su debido tiempo garantiza la seguridad de funcionamiento continuada, y evita las deficiencias que pueden provocar paradas y averías. Puesto que las características locales pueden influir considerablemente en el funcionamiento del aparato y en la necesidad de descongelación, durante el funcionamiento debe controlarse periódica y específicamente la escarcha y/o el hielo del registro de tubo (intercambiador de calor). Para la descongelación del aparato se deben seguir las siguientes instrucciones:

- Control periódico de la formación de escarcha y/o hielo. Si la escarcha alcanza un grosor máximo de 1 mm por cada cara de la aleta, el equipo se debe descongelar para poder garantizar un funcionamiento correcto y seguro.
- Inicio del proceso de descongelación en el momento adecuado.

La frecuencia de descongelación depende de la carga por penetración de humedad (p. ej. puerta de la sala de refrigeración) o humedad añadida (p. ej. por productos refrigerados). En este punto hay que tener en cuenta que la diferencia de temperatura entre el fluido de trabajo y la temperatura de entrada del aire es decisiva para la frecuencia de las descongelaciones:

- Aparato con diferencia de temperatura alta: descongelaciones frecuentes,
- Aparato con diferencia de temperatura baja: pocas descongelaciones.

Hay que tener en cuenta además estados operativos cambiantes, p. ej. usos distintos en el lugar de instalación. La frecuencia de descongelación puede verse influida por efectos en el lado del aire. Una distancia insuficiente del aparato a la pared, una distancia demasiado escasa entre dos aparatos opuestos, vigas maestras poco después de la salida de aire, incorrecto almacenamiento de los productos (demasiado alto, sin distancia a la pared, en sentido transversal a la dirección del aire) hacen que la frecuencia de descongelación sea mayor.

Descongelación completa

Al finalizar el proceso de descongelación, se debe garantizar que la descongelación ha sido completa. Para ello, la elección de la temperatura de descongelación correcta es de gran importancia.

- Si la temperatura de descongelación es demasiado baja, el grado de eficacia del aparato empeorará de una descongelación a otra por la formación de las llamadas "bolsas de hielo".
- Si la temperatura de descongelación es demasiado alta, se formará demasiado vapor de agua, lo que provocará la formación de escarcha y hielo en el entorno del aparato.

Tiempo de estabilización

Entre la finalización de la descongelación y la conexión del aparato, se ha constatado que es necesario dejar transcurrir un lapso de tiempo (entre 5 y 8 minutos aprox.), durante el cual el registro de tubo (intercambiador de calor) del aparato gotee completamente, y el agua de descongelación pueda fluir por el desagüe de la bandeja de agua de goteo.

Puesta en marcha retardada del ventilador

Si la conexión de los ventiladores se retarda durante otro lapso de tiempo más (entre 3 y 5 minutos aprox.), el calor de descongelación es absorbido del registro de tubo (intercambiador de calor) y no entra en la estancia como aire caliente húmedo.

10.5.2 Regulación de la descongelación

- El proceso de descongelación se iniciará mediante intervalos de tiempo predeterminados o según las necesidades.
- La finalización del proceso de descongelación se debe realizar con doble protección (tiempo/temperatura o temperatura/temperatura).
- En el modo de descongelación (aire de circulación, electricidad) hay que prestar atención al montaje correcto del sensor de descongelación en el lado del cliente. Véanse los procedimientos de descongelación que figuran a continuación.
- Se recomienda llevar a cabo el proceso de descongelación de acuerdo con las siguientes secuencias temporales:

Descongelación eléctrica

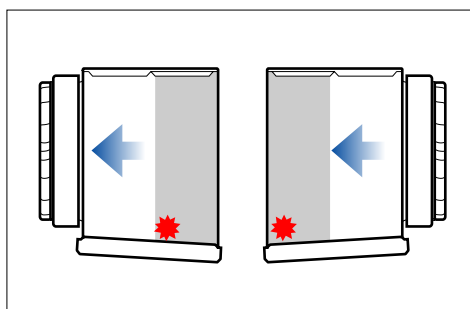
Funcionamiento en frío	X					
Modo de aspiración		X				
Modo de descongelación			X			
Fase de goteo				X		
Fase de congelación					X	
Funcionamiento en frío						X
Ventiladores	Funcionamiento	Funcionamiento	off	off	off	Funcionamiento

La duración de las distintas fases depende de diversos factores (p. ej. temperatura, humedad, etc.) en cada aplicación.

10.5.3 Descongelación por aire de circulación

En caso de funcionamiento de los aparatos con temperaturas ambiente por encima de cero (cámaras frigoríficas por encima de cero) y temperaturas de evaporación $t_0 = 0$ a -5°C , en la mayoría de los casos es suficiente con la descongelación por aire de circulación: si las tuberías portadoras

de fluido de trabajo están bloqueadas, mediante la corriente de calor de los ventiladores y la temperatura ambiente por encima de cero se genera el calor de descongelación necesario. Pero también aquí se aplica: una vez completada la descongelación, se deberá retomar el funcionamiento en frío, como se ha descrito.



Ubicación recomendada para los sensores de descongelación

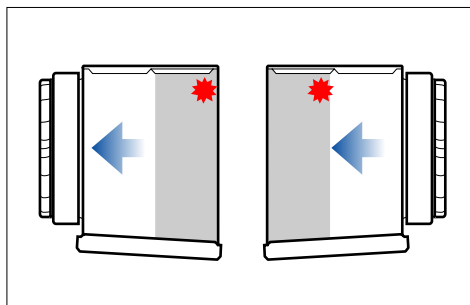
10.5.4 Descongelación eléctrica

En caso de varios aparatos por sala, en la descongelación eléctrica debería evitarse una descongelación alterna, ya que de lo contrario las influencias mutuas pueden tener un efecto negativo. Dichas influencias son, por un lado, la eliminación del calor de los aparatos a descongelar y por tanto un retardo de la descongelación, y, por otro lado, una carga adicional de calor y aire húmedo de los aparatos en el funcionamiento en frío. En lugar de la descongelación alterna se recomienda la descongelación en grupo. Aquí se agrupan varios aparatos formando un grupo de descongelación. Cuando se descongele un grupo, deberán desactivarse los demás grupos. De esta forma, si se produce un aumento de la temperatura que no está por encima de la de descongelación alterna en la sala, la influencia mutua de los aparatos se reduce a un mínimo, como se ha descrito antes.

Hay que tener en cuenta que en caso de descongelación alterna dentro de una sala (descongelación en grupo) hay que utilizar dispositivos de cierre de descongelación (tapas de descongelación, dispositivos de cierre textiles). Para descartar el riesgo de sobrecalentamiento de los equipos, se debe realizar una inspección por parte del propietario con un dispositivo de seguridad (limitador de temperatura, que se debe prever al crearse la instalación) según la especificación EN 60519-2, VDE 0721; T 411. No es admisible el funcionamiento sin supervisión de la temperatura. Es necesario mantener la protección máxima admisible de los grupos calefactores eléctricos con 20 A. La protección mínima se debe consultar en los esquemas de conexiones vinculados al pedido. Para evitar que el aparato sobrepase la presión admisible por los sistemas eléctricos de descongelación, según la norma EN 378-2 durante la descongelación eléctrica se deberá permitir un desplazamiento del fluido de trabajo o prever una conexión de aspiración de forma similar.

Es posible la activación por separado de la descongelación del bloque y de la bandeja; véase indicación en el esquema de conexiones eléctricas.

Si las condiciones de uso son moderadas, se puede ajustar una potencia de descongelación reducida en el bloque mediante una simple modificación del cableado; véase esquema de conexiones eléctricas aparte.

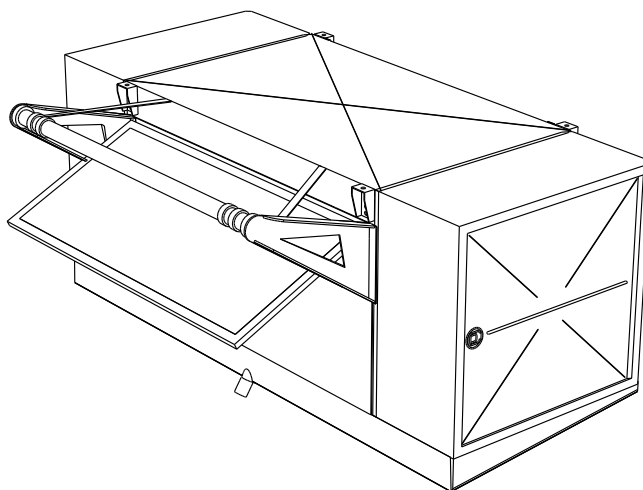


Ubicación recomendada para los sensores de descongelación

10.5.5 Otras indicaciones para la descongelación

Los desagües de las bandejas de goteo deben estar calentados (excepto en las cámaras frigoríficas por encima de cero grados) para que no se forme hielo.

Es obligatorio utilizar los dispositivos de cierre del sistema de descongelación (compuertas de descongelación, dispositivos de cierre textiles) para que fuera del bloque del aparato no se pueda formar vapor de agua, y por tanto tampoco hielo ni escarcha. Véase al respecto el apartado "Instrucciones de funcionamiento y montaje de la compuerta de descongelación".



Únicamente se deben utilizar dispositivos de cierre textiles si también se utilizan calefacciones en el borde del ventilador con potencia calorífica reducida y los accesorios de montaje correspondientes.

NOTA

La utilización de dispositivos textiles de cierre de descongelación (p. ej. manga de descongelamiento) en funcionamiento en frío provoca pérdidas adicionales de presión por el lado del aire. Es imprescindible tener en cuenta este dato en el diseño.

11 Planos

11.1 Documentación eléctrica

11.1.1 Esquema de conexiones motor del ventilador

Véase el lado interior de la tapa de la caja de bornes del motor en el ventilador.

11.1.2 Esquema de conexiones descongelación eléctrica (selección opcional; accesorios a petición del cliente)

Véase la documentación de oferta relativa al pedido.