

Originalne upute za rad

Transport | Montaža | Pogon | Održavanje



Linija proizvoda:	Hladnjak zraka
Opis serije:	Visokoučinski zidni / stropni hladnjak zraka
Serijski broj:	GGHF.2

www.guentner.de

Sadržaj

1	Važne osnovne informacije.....	5
1.1	Sigurnosne upute.....	5
1.1.1	Pridržavanje Uputa za rad.....	5
1.2	Značenje serije normi EN 378 – Rashladni sustavi i dizalice topli- ne - Sigurnosni i ekološki zahtjevi.....	5
1.3	Odgovornosti.....	5
1.3.1	Odgovornosti proizvođača.....	5
1.3.2	Odgovornosti instalatera sustava.....	6
1.3.3	Odgovornosti vlasnika ili korisnika.....	6
1.4	Pravne upute.....	7
1.5	Upute za rad.....	7
1.5.1	Područje važenja.....	7
1.5.2	Izvedba i važeći dokumenti.....	7
1.6	Dogovori.....	7
1.6.1	Dogovori o prikazivanju.....	7
1.6.2	Popis kratica.....	8
1.7	Dogovori za sigurnosne znakove i sigurnosne upute.....	8
1.7.1	Opći sigurnosni znakovi i njihovo značenje u ovim Uputama za rad.....	8
1.7.2	Upozoravajući znakovi i njihovo značenje u ovim Uputama za rad.....	9
1.7.3	Znakovi zabrane i njihovo značenje u ovim Uputama za rad.....	9
1.7.4	Znakovi izričitih naredbi i njihovo značenje u ovim Uputama za rad.....	10
2	Sigurnost.....	11
2.1	Oznaka na uređaju.....	11
2.1.1	Sigurnosni znak na uređaju.....	11
2.1.2	Ostali znakovi i upozorenja na uređaju.....	11
2.2	Osnovne sigurnosne upute.....	12
2.2.1	Ponašanje u slučaju nužde.....	12
2.2.2	Zahtjevi prema osoblju, dužna pozornost.....	13
2.3	Predviđena uporaba.....	14
2.3.1	Predviđena uporaba.....	14
2.3.2	Pogonski uvjeti.....	14
2.3.3	Neprikladna uporaba.....	14
2.4	Mehaničke preostale opasnosti.....	16
2.4.1	Lamele, oštri kutovi i bridovi uređaja.....	16
2.4.2	Ventilatori.....	16
2.5	Električne preostale opasnosti.....	16
2.6	Toplinske preostale opasnosti.....	17
2.6.1	Opasnost od opeklina.....	17

2.7	Preostale opasnosti od glikola.....	17
2.8	Preostale opasnosti uslijed vibracija.....	19
2.9	Preostale opasnosti od dijelova pod tlakom.....	19
2.10	Preostale opasnosti zbog neispravne montaže.....	19
2.11	Preostale opasnosti zbog loma prilikom rada.....	21
2.12	Preostale opasnosti zbog bačenih predmeta ili tekućina.....	21
2.13	Preostale opasnosti prilikom zbrinjavanja.....	21
3	Tehnički podaci.....	23
3.1	Uređaj.....	23
3.2	Ventilatori.....	23
4	Izvedba i funkcija.....	25
5	Motor ventilatora.....	26
6	Transport i skladištenje.....	27
6.1	Sigurnost.....	27
6.2	Transport i skladištenje.....	27
6.3	Skladištenje prije montaže.....	28
7	Postavljanje i montaža.....	29
7.1	Sigurnost.....	29
7.1.1	Sigurnosne upute za postavljanje i prvo puštanje u pogon.....	29
7.1.2	Sigurnosni zahtjevi u svezi sustava.....	30
7.1.3	Sigurnosne mjere opreza od strane kupca.....	30
7.2	Zahtjevi prema mjestu postavljanja.....	31
7.3	Raspakirati uređaj.....	32
7.4	Montaža.....	33
7.4.1	Preduvjeti za montažu u beznaponskom stanju.....	33
7.4.2	Montirati uređaj.....	34
7.5	Napomene za priključivanje uređaja.....	34
7.5.1	Priključiti uređaj na postrojenja.....	34
7.5.2	Uređaj električno priključiti i osigurati.....	35
7.6	Provesti primopredajno ispitivanje.....	35
7.7	Provjeriti pogonsku pripravnost.....	36
7.8	Staviti uređaj prvi put pogon.....	37
8	Pogon.....	38
8.1	Sigurnost.....	38
8.2	Pustite uređaj u rad.....	38
8.3	Stavite uređaj izvan pogona.....	38
8.4	Zaustavite uređaj.....	39
8.5	Pustiti uređaj u rad nakon zaustavljanja s radom.....	39
8.6	Preinačiti uređaj na drugi radni fluid.....	40

9	Traženje kvara.....	41
9.1	Sigurnost.....	41
9.2	Servis.....	41
9.3	Tablica za traženje grešaka.....	41
10	Održavanje.....	42
10.1	Sigurnost.....	42
10.1.1	Prije svakog održavanja.....	42
10.1.2	Prije svakog održavanja.....	42
10.1.3	Poslije svakog održavanja.....	43
10.2	Plan kontrole i održavanja.....	44
10.2.1	Ventilatori.....	44
10.2.2	Cijevni registra uređaja (izmjenjivač topline).....	44
10.3	Radovi na održavanju.....	45
10.3.1	Otkloniti propuštanja.....	45
10.4	Očistiti uređaj.....	46
10.4.1	Opće.....	46
10.4.2	Cijevni registar odlediti i očistiti.....	46
10.4.3	Očistiti ventilatore!.....	48
10.5	Odlediti uređaj:.....	49
10.5.1	Napomene za odleđivanje.....	49
10.5.2	Reguliranje odleđivanja.....	50
10.5.3	Odleđivanje cirkulacijom zraka.....	50
10.5.4	Električno odleđivanje	50
10.5.5	Odleđivanje vrućim plinom (opcija).....	51
10.5.6	Napomene za odleđivanje.....	51
11	Sheme.....	53
11.1	Elektrodokumentacija.....	53
11.1.1	Priključna shema motora ventilatora.....	53
11.1.2	Priključna shema električnog odleđivanja.....	53
11.2	Radni fluid-priključna shema.....	53

1 Važne osnovne informacije

1.1 Sigurnosne upute

1.1.1 Pridržavanje Uputa za rad

OPREZ

- ▶ Upute za rad uvijek spremite u neposrednoj blizini uređaja.
- ▶ Osigurajte da Upute za rad uvijek budu dostupne svim osobama, koje su na bilo koji način povezane s uređajem.
- ▶ Osigurajte da Upute za rad pročitaju i razumiju sve osobe, koje su na bilo koji način povezane s uređajem.

1.2 Značenje serije normi EN 378 – Rashladni sustavi i dizalice topline - Sigurnosni i ekološki zahtjevi

EN 378 se bavi sigurnosnim i ekološkim zahtjevima za konstrukciju, gradnju, proizvodnju, pogon, održavanje i zbrinjavanje rashladnih sustava i uređaja za hlađenje.

EN 378 je usmjerena na proizvođače, instalatere i korisnike rashladnih sustava i uređaja za hlađenje (vidi odjeljak 1.2. Odgovornosti).

Svrha EN 378 je ograničiti na najmanju moguću mjeru mogućnosti da rashladni sustavi, uređaji za hlađenje, radni fluidi (rashladna sredstva i sredstva za hlađenje) ugroze osobe, stvari i okoliš.

Nedovoljne sigurnosne mjere odnosno nepridržavanje sigurnosnih relevantnih propisa mogu dovesti do

- loma i pucanja komponenti s opasnošću od materijala koji lete naokolo (opasnosti zbog niskih temperatura, premašenog tlaka, izravnog utjecaja tekuće faze, pokretnih dijelova strojeva)
- izlaženja radnog fluida nakon loma ili propuštanja zbog manjkave konstrukcije, nestručnog pogona, nedovoljnog održavanja, popravljanja, punjenja i zbrinjavanja (opasnosti prouzročene zapaljivošću, eksplozivnošću, smetnjama živčanog sustava, gušenjem, panikom)
- izlaženja radnog fluida nakon loma ili propuštanja zbog manjkave konstrukcije, nestručnog pogona, nedovoljnog održavanja, popravljanja, punjenja i zbrinjavanja (opasnosti prouzročene promrzlinama, panikom)

1.3 Odgovornosti

1.3.1 Odgovornosti proizvođača

Upute, navedene u ovim Uputama za rad, za održavanje sigurnosti funkcioniranja uređaja, za izbjegavanje mogućih opasnosti prilikom transporta, postavljanja i montaže, puštanja u rad i tijekom rada kao i pri servisiranju (čišćenju, održavanju i popravcima) odnose se isključivo na uređaj.

Odgovornost proizvođača dokumentira se u izvedbi (konstrukcija, proizvodnja i ispitivanje) uređaja sukladno EN 378-2.

Dijelovi uređaja za vođenje radnog fluida (jezgrene, razdjelne, sabirne cijevi) su tako izvedeni, da s obzirom na predvidiva mehanička, toplinska i kemijska naprezanja ostaju nepropusni i da su otporni na max. dopušteni pogonski tlak.

Materijal, debljina stijenke, vlačna čvrstoća, žilavost, otpornost prema koroziji, postupak oblikovanja, ispitivanje prikladni su za uporabljeni radni fluid i otporni su na eventualne pritiske i naprezanja.

Sve odgovornosti u svezi s sustava, u koji se spaja uređaj, obvezuju isključivo onog koji je trenutačno sudionik pojedine radne faze.

1.3.2 Odgovornosti instalatera sustava

Odgovornosti instalatera sustava dokumentiraju se u izvedbi (konstrukcija, proizvodnja i ispitivanje) sustavasukladno EN 378-2.

Dobavljač međusklopnih komponenti - instalater sustava :

- U slučaju nastanka smetnje obavijestiti Guntner AG & Co. KG :
U slučaju smetnje tijekom postavljanja, montaže, puštanja u rad i tijekom rada odmah obavijestite Guntner AG & Co. KG.

U odgovornosti instalatera sustava posebno se ubrajaju:

- Planiranje i priprema nužnih mjera:
Da bi se izbjegle posljedične štete prouzročene smetnjama pri radu, kupac mora na mjestu postavljanja instalirati upozoravajući uređaj, koji odmah dojavljuje svaku smetnju. Pripremite nužne mjere, koje u slučajevima smetnji sprječavaju posljedične štete za osobe i stvari.
- Instalirati sigurnosnu sklopku (NOT-AUS).
- Navesti intervale kontrole i servisiranja:
Sustav mora biti projektiran i opremljen sa svim potrebnim pripremama za održavanje, dostatno servisiranje i ispitivanje sukladno EN 378-4.

Pri spajanju uređaja ne smiju radni fluid i način izvedbe odstupati od utvrđenih informacija u odnosu na narudžbu u ponudbenoj dokumentaciji dobivenoj prema narudžbi.

Instalater sustava mora upozoriti na nužnost dovoljnog obučavanja operativnog i nadzornog osoblja prilikom pokretanja i održavanja sustava .

Preporučuje se, da buduće osoblje kupca - ako je moguće - bude prisutno na licu mjesta prilikom postavljanja i montaže, pri ispitivanju nepropusnosti i čišćenju, pri punjenju s radnim fluidom i prilikom postavljanja sustava .

1.3.3 Odgovornosti vlasnika ili korisnika

Odgovornost vlasnika ili korisnika dokumentira se u pogonu, održavanju i popravcima kao i obnavljanju sustava sukladno EN 378-4.

Vlasnik ili korisnik mora se pobrinuti da su zaposlenici zaduženi za uporabu, nadzor i održavanje sustava dovoljno upućeni i stručni za te zadatke.

Operativno osoblje zaduženo za sustav mora posjedovati dovoljno znanja i iskustva u svezi rada, pogona i dnevnog nadzora ovoga sustava .

Prije puštanja sustava u rad vlasnik ili korisnik mora osigurati da se operativno osoblje pomoću dokumentacije sustava (čiji su sastavni dio ove Upute za rad) pouči o načinu izvedbe, nadzoru, načinu rada i održavanju sustava kao i o sigurnosnim mjerama koje se moraju poštivati te o svojstvima i postupanju s uporabljenim radnim fluidom.

Vlasnik ili korisnik mora osigurati da prilikom rada, nadzora i održavanja sustava radni fluid i način izvedbe ne odstupaju od podataka utvrđenih u ponudbenoj dokumentaciji dobivenoj prema narudžbi.

Planiranje i priprema nužnih mjera: Da bi se izbjegle posljedične štete prouzročene smetnjama pri radu, kupac mora na mjestu postavljanja instalirati upozorni uređaj, koji odmah dojavljuje svaku smetnju. Pripremite nužne mjere, koje u slučajevima smetnji sprječavaju posljedične štete za osobe i stvari.

Odgovornost je također i na vlasniku ili korisniku sustava, ako sustav koristi netko drugi, osim ako ne postoji sporazum o drugačijoj podjeli odgovornosti.

1.4 Pravne upute

Pravo po osnovi jamstva se gasi:

- kod smetnji i šteta, koje se povezuju s nepridržavanjem smjernica ovih Uputa za rad,
- kod reklamacija, koje su povezane s time, da se prilikom izmjene dijelova uređaja nisu uporabili originalni zamjenski dijelovi specificirani u ponudbenoj dokumentaciji dobivenoj prema narudžbi,
- kod promjena na uređaju (radni fluid, vrsta izvedbe, funkcija, pogonski parametri) prema informacijama utvrđenima prema narudžbi u ponudbenoj dokumentaciji dobivenoj prema narudžbi bez prethodne suglasnosti proizvođača.

Upute za rad ne smiju se bez izričitog pismenog odobrenja Guntner AG & Co. KG – niti djelomično – elektronički ili mehanički umnožavati, dijeliti, mijenjati, prenositi na treću osobu, prevoditi ili na drugi način uporabiti.

1.5 Upute za rad

1.5.1 Područje važenja

Ove Upute za rad važe za sve hladnjake zraka serije GGHF.2.

NAPOMENA

Točan tip Vašeg uređaja pogledajte molimo u priloženoj ponudbenoj dokumentaciji dobivenoj prema narudžbi.

1.5.2 Izvedba i važeći dokumenti

Upute za rad uređaja sadrže sljedeće sastavne dijelove:

- Ovaj uvod
- Ponudbena dokumentacija dobivena prema narudžbi.
Ponudbena dokumentacija priložena je ovim Uputama i sadrži sljedeće informacije:
 - predviđenu uporabu prema narudžbi
 - obim isporuke prema narudžbi
 - tehničke podatke prema narudžbi
 - crtež prema narudžbi s podacima o kupcu, broju projekta i broju narudžbe.
- spojnu shemu priključka motora u priključnoj kutiji.

Ove Upute za rad su sastavni dio Priručnika s uputama za rad sustava, koji priprema instalater sustava .

1.6 Dogovori

1.6.1 Dogovori o prikazivanju

U ovim Uputama za rad uporabljaju se sljedeća označavanja teksta:

masno	Zahtijeva posebnu pozornost!
sivi trokut	Uputa za postupanje

1.6.2 Popis kratica

Kratica	Značenje
EN 378	Europska norma 378: Rashladni sustavi i dizalice topline; sigurnosni i ekološki zahtjevi
EN	Europska norma:
DIN	Njemačka industrijska norma (podatak o normi)
ISO	International Organization for Standardization (hrvatski: Međunarodna organizacija za normiranje)
NOT-AUS	sklopka u slučaju nužde za trenutačno isključenje rashladnog sustava
°C	Celzijev stupanj (podatak o temperaturi prema Celzijevoj skali)
bar	bar (podatak o tlaku)
l	litara (podatak o volumenu)
Vol-%	Volumenski postotak (podatak o koncentraciji s obzirom na volumen)
IP	Zaštita izolacije
Q 6,3	Uravnoteženost
ppm	parts per million (hrvatski: „dijelova od jednog milijuna“), podatak o koncentraciji jest za milijunti dio
Hz	hertz (podatak o frekvenciji)
D	Spoj trokut (izmjenična struja: visoki broj okretaja)
S	Spoj zvijezda (izmjenična struja: niski broj okretaja)
3~	3-fazna izmjenična struja
1~	1-fazna izmjenična struja
VDE	Udruga za električne, elektroničke i informacijske tehnologije
TAB	Tehnički uvjeti priključenja
EVU	Poduzeće za opskrbu električnom energijom
VDI	Udruga njemačkih inženjera

1.7 Dogovori za sigurnosne znakove i sigurnosne upute

1.7.1 Opći sigurnosni znakovi i njihovo značenje u ovim Uputama za rad

 **OPASNOST**

Opasna situacija, koja sigurno može izazvati tešku ozljedu ili smrt, ako se ne izbjegava.

⚠ UPOZORENJE

Opasna situacija, koja bi mogla izazvati tešku ozljedu ili smrt, ako se ne bi izbjegavala.

⚠ OPREZ

Opasna situacija, koja bi mogla izazvati laku ili srednje tešku ozljedu, ako se ne bi izbjegavala.

NAPOMENA

Upozorava Vas na moguće materijalne štete.

1.7.2 Upozoravajući znakovi i njihovo značenje u ovim Uputama za rad**Upozorenje na ozljede ruke**

U slučaju nepridržavanja upozorenja ruke se mogu zgnječiti, uvući ili ozlijediti na neki drugi način.

**Upozorenje na vruću površinu.**

Temperatura je iznad +45 °C (koagulacija bjelančevina) i može kod ljudi izazvati opekline.

**Upozorenje na opasni električni napon**

Opasnost od strujnog udara ako se diraju dijelovi pod naponom.

**Upozorenje na lako upaljive tvari na mjestu postavljanja.**

Uporaba izvora paljenja može izazvati vatru na mjestu postavljanja.

**Upozorenje na tvari štetne za zdravlje ili nadražujuće tvari na mjestu postavljanja.**

Doticaji ili udisanje za zdravlje štetnih ili nadražujućih tvari može dovesti do ozljeda ili oštećenja zdravlja kod čovjeka.

1.7.3 Znakovi zabrane i njihovo značenje u ovim Uputama za rad**Zabranjena vatra, otvoreni plamen i pušenje!**

Ne smije se unijeti niti donijeti u blizinu nikakav izvor paljenja te ne smije nastati nikakav izvor paljenja.

**Zabranjeno pušenje!**

Ne se smije pušiti.

1.7.4 Znakovi izričitih naredbi i njihovo značenje u ovim Uputama za rad

**Rabiti zaštitu za oči!**

Zaštita za oči: zaštitna kapa, zaštitne naočale ili štitnik za lice.

**Rabiti zaštitu za ruke!**

Zaštitne rukavice moraju štiti od mehaničkih i kemijskih opasnosti (vidi otisnute piktograme).

**Rabiti zaštitu za disanje!**

Aparati za zaštitu disanja moraju biti prikladni za uporabljeni radni fluid. Aparati za zaštitu disanja moraju se sastojati od:

- najmanje dvaju neovisnih aparata za zaštitu disanja (izolacionih uređaja)

**Rabiti zaštitnu odjeću!**

Osobna zaštitna odjeća mora biti prikladna za uporabljeni radni fluid i niske temperature te mora pokazivati dobra toplinska izolaciona svojstva.

**Prije radova!**

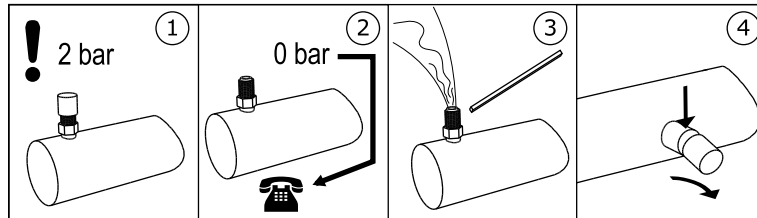
Prije početka montaže, servisiranja i popravaka odspojiti električni sustav i osigurati od ponovnog uklapanja.

2 Sigurnost

2.1 Oznaka na uređaju

2.1.1 Sigurnosni znak na uređaju

Sigurnosni znakovi na uređaju pojedinačno:



3 - Upozorenje "Transportno punjenje" na schrader ventilu

Achtung • Caution • Attention

Ventilator-Betrieb nur mit Schutzgitter

GEFAHR!

Fan operation only with guard grille!

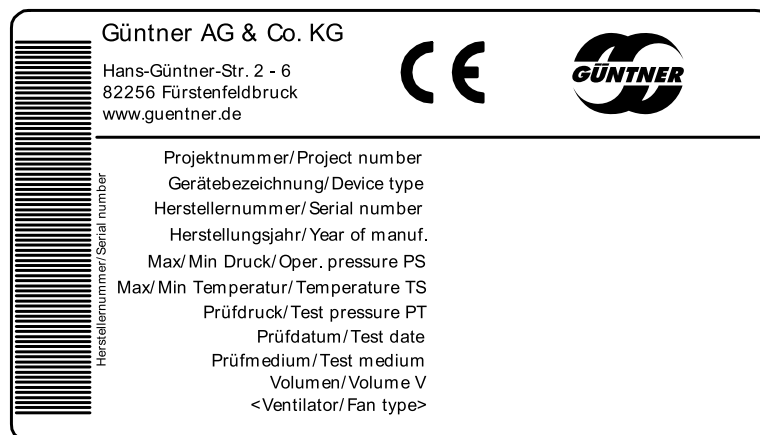
DANGER!

Mode opératoire de ventilateur qu'avec brille protective!

DANGER!

7 - Upozorenje "Zaštitna rešetka" (primijeniti samo kod zaštitne rešetke koja se može posebno skinuti)

2.1.2 Ostali znakovi i upozorenja na uređaju



1 - Tvornička pločica



2 – Güntner logo

Eintritt/Entry/Entrada/Entrée

Austritt/Exit/Salida/Sortie

12 - Priključci I (EIN, ulaz), O (AUS, izlaz)

ACHTUNG - ATTENTION - ATTENTION - ATENCIÓN

Bei der Verwendung von Reinigungsmitteln in Kühlräumen, ist auf die Korrosionsbeständigkeit der Materialien des Kühlers gegenüber dem verwendeten Reinigungsmittel zu achten!

When cleaning agents are used inside the cold room, the corrosion resistance of the cooler materials to the applied cleaning agent has to be observed!

Lors de l'utilisation des détergents dans les chambres froides, il faut observer à la résistance à la corrosion des matériaux de l'appareil qui entrent en contact direct avec les détergents.

Cuando se apliquen agentes limpiadores en los productos instalados en cámaras frías, se debe tener cuidado que no corroen los materiales usados para la construcción del producto!

14 - Otpornost na koroziju

2.2 Osnovne sigurnosne upute

2.2.1 Ponašanje u slučaju nužde

⚠ UPOZORENJE



Opasnost od ljudskih i materijalnih šteta!

Uređaj serijski radi s nositeljem etilen-glikolom (sinonimi: etandiol, glikol). Za uporabu drugih obvezno je potrebna suglasnost proizvođača.

Etilen-glikol je bezbojna, lako viskozna, malo hlapljiva, higroskopska tekućina koja se može miješati s vodom, slatkastog mirisa ili okusa.

Etilen-glikol je zapaljiv i pri višim temperaturama u obliku pare/plina eksplozivan.





Pri dodiru s kožom etilen-glikol izaziva lagane nadražaje s opasnošću resorpcije u kožu, a nakon kontakta s očima nadražaje sluznica, nakon gutanja uzrujanost sa smetnjama središnjeg živčanog sustava, nakon dužeg ugrožavajućeg djelovanja dolazi do malaksalosti, poremećaja koordinacije pokreta, nesvjestice, oštećenja bubrega.



Etilen-glikol treba držati dalje od izvora zapaljenja. Ne pušiti!

Isparenja etilen-glikola su teža od zraka i mogu se nataložiti u nižim prostorijama. U blizini tla može, ako zrak ne cirkulira, nastupiti povišena koncentracija. Pri visokim koncentracijama postoji opasnost od gušenja uslijed nedostatka kisika, osobito u blizini tla.



Izbjegavati doticaj s kožom, očima i odjećom! Onečišćenu natopljenju odjeću odmah skinuti!

Ne dovoditi u dodir s jakim oksidansima (kromsumporna kiselina, kalijev permanganat, pušća sumporna kiselina i sl.)! Opasnost od snažnih reakcija!

Neovlaštenim osobama nije dopušten pristup uređaju. Prilikom postavljanja mora se obratiti pozornost, da , koji izlazi iz uređaja, ne može prodrijeti u objekt , niti na neki drugi način ugroziti osoblje.

Zaštitne mjere i postupanje:

- Kod neočekivano jakih izbijanja aktivirajte odgovarajuću sigurnosnu sklopku, npr. pri:
 - Vidljivom izlaženju iz dijelova izmjenjivača topline ili cjevovoda;
 - Neočekivanom većem oslobađanju (oslobađanje i isparavanje većeg dijela cjelokupnog punjenja u kratkom vremenu, npr. za manje od 5 minuta)
- Neka iskusno, školovano osoblje s propisanom zaštitnom odjećom poduzme sve potrebne zaštitne i ostale mjere:
 - Rabite zaštitu za disanje.
 - Prilikom popravaka ako su visoke koncentracije rabite aparat za disanje koji je neovisan o zraku u prostoriji.
 - Brinite o dobrom provjetranju prostora za postavljanje.
 - Sigurno odvodite izašlu sukladno EN 378-3.

2.2.2 Zahtjevi prema osoblju, dužna pozornost

⚠ OPREZ

Smo školovano, iskusno, stručno osoblje smije uređaj montirati, puštati u pogon, raditi s njim, popravljati i održavati ga. Osobe, koje su odgovorne za pogon, održavanje i popravljane kao i za ocjenu sustava i njegovih komponenti, moraju imati obrazovanje i stručna znanja potrebna za svoj zadatak sukladno EN 378-1, da bi bili stručni . Stručno znanje je sposobnost da se na zadovoljavajući način izvode poslovi traženi za pogon, održavanje, popravke kao i ocjenjivanje rashladnih sustava i njihovih elemenata.

Operativno osoblje zaduženo za uređaj, ne mora imati specifična znanja iz rashladne tehnologije, ali mora imati dovoljno znanja i iskustava u svezi rada, pogona i dnevnog nadzora ovoga sustava . To operativno osoblje ne smije poduzimati nikakve zahvate i namještanje na sustavu .

Izmjene na uređaju, koje je proizvođač prethodno pismeno odobrio, smije obavljati samo upućeno i stručno osoblje.

Električne instalacije:

Radove na električnoj opremi smiju izvoditi samo osobe, koje imaju potrebno stručno znanje (npr. elektrotehnički stručnjak ili u elektrotehniku upućena osoba) ili koje je korisnik ovlastio, uz pridržavanje odgovarajućih VDE pravila (odnosno nacionalnih i međunarodnih propisa) i TAB i EVU .

2.3 Predviđena uporaba

2.3.1 Predviđena uporaba

Hladnjaci zraka serije GGHF.2 su namijeni za ugradnju u uređaj za hlađenje i upotrebljuju se za hlađenje i cirkuliranje zraka u prostoriji u in prostorima za hlađenje do srednje veličine, prostorima za duboko zamrzavanje i sl.

Uređaj se isporučuje za pogon pri određenoj pogonskoj točki:

- Intenzitet struje zraka
- Ulazna temperatura zraka

Zadana pogonska točka vidljiva je u ponudbenoj dokumentaciji dobivenoj prema narudžbi.

2.3.2 Pogonski uvjeti

Uređaj je sastavni elementsustava uključujući njihov krug radnog fluida. Svrha Uputa za rad je da se u okviru priručnika Uputa za rad sustava (čiji su sastavni dio ove Upute za rad) ograniče na najmanju mjeru moguće opasnosti za ljude i stvari kao i okoliš, koje proizlaze iz uređaja i radnog fluida upotrebljenog u njemu. Te opasnosti su bitno povezane s fizikalnim i kemijskim svojstvima radnoga fluida kao i tlakovima i temperaturama, koji se pojavljuju u elementima uređaja koji vode radni fluid. [Vidi Preostale opasnosti od glikola. Stranica 17.](#)

UPOZORENJE

Opasnost od ljudskih i materijalnih šteta!

Uređaj se smije uporabiti samo prema predviđenoj uporabi. Korisnik mora osigurati, da prilikom uporabe, prilikom nadzora i održavanja uređaja fluid i način izvedbe ne odstupaju od u svezi narudžbe specifičnih navoda utvrđenih u ponudbenoj dokumentaciji dobivenoj prema narudžbi.

Korisnik mora osigurati, da se mjere održavanja obavljaju prema priručniku - Upute za rad sustava.

Punjenje uređaja s nekim drugim fluidom dopušteno je samo uz pismeno odobrenje proizvođača. Predviđenu uporabu prema narudžbi pogledajte molimo u priloženoj ponudbenoj dokumentaciji dobivenoj prema specifičnoj narudžbi.

Nikad ne premašujte max. pogonski tlak naveden na označnoj pločici uređaja.

2.3.3 Neprikladna uporaba

UPOZORENJE

Opasnost od ljudskih i materijalnih šteta!

Radni fluidi i njihovi spojevi s vodom ili drugim tvarima koje postoje u elementima koji provode radni fluid utječu kemijski i fizikalno iznutra na materijale koji ih okružuju. Uređaj se smije izložiti samo . Izloženost uređaja nekom drugom radnom fluidu imala bi za posljedicu,

- da materijal, debljina stjenke, vlačna čvrstoća, žilavost, otpornost prema koroziji, postupak oblikovanja i tvornički obavljena ispitivanja nisu prikladni za drugi radni fluid te da se ne mogu oduprijeti tlakovima i naprezanjima koji se eventualno pojave,
- da oni nisu otporni prema drugom radnom fluidu i drugoj mješavini radnog fluida i
- da oni tijekom pogona i u mirovanju ne ostaju nepropusni kao i
- da bi moguće neočekivano veće oslobađanje radnih fluida moglo neposredno ugroziti osobe i / ili stvari.

Ne smije se premašiti max. dopušteni pogonski tlak naveden na natpisnoj pločici uređaja! Premašivanje pogonskog tlaka imalo bi za posljedicu,

- da se elementi uređaja, koji su pod radnim medijem ne mogu oduprijeti očekivanim toplinskim, fizikalnim i kemijskim naprezanjima i tlaku, koji se može pojaviti tijekom pogona i u mirovanju,
- da oni tijekom pogona i u mirovanju ne ostaju nepropusni kao i
- da bi moguće neočekivano veće oslobađanje radnih fluida nakon loma ili propuštanja na elementima koji su pod radnim moglo imati sljedeće opasnosti za posljedicu:
 - opasnost od naokolo letećih materijala,
 - opasnost od gušenja,
 - opasnosti od paničnih reakcija,
 - onečišćenje okoline.

UPOZORENJE

ne smiju se uporabiti tamo gdje

- postoji mogućnost, da se uslijed kratkotrajnog ili stalnog djelovanja dodirivanjem, udisanjem ili uzimanjem radnoga fluida glikola mogu nastupiti štetne opasnosti,
- postoji mogućnost, da uslijedi neočekivano veće oslobađanje većeg dijela cjelokupnog punjenja radnog fluida za kratko vrijeme (npr. za manje od 5 min.),

Uređaj se ne smije mijenjati bez prethodne pismene suglasnosti Guntner AG & Co. KG . Izmjene na uređaju su:

- promjena pogonske točke (prema odjeljku [Uređaj](#))
- promjena snage ventilatora (količina zraka)
- promjena količine radnog fluida koja protječe
- preinaka na drugi radni fluid

Uređaj se ne smije uporabiti, ako ne postoje zaštitni uređaji koje je postavio proizvođač, ako nisu propisno instalirani i ako u potpunosti ne funkcioniraju.

Uređaj se ne smije uporabiti, ako je oštećen ili ako pokazuje smetnje. O svim oštećenjima i smetnjama mora se odmah obavijestiti Guntner AG & Co. KG te se moraju odmah otkloniti.

Radovi na uređaju ne smij se provoditi bez osobne zaštitne opreme propisane u ovim Uputama za rad.

2.4 Mehaničke preostale opasnosti

2.4.1 Lamele, oštri kutovi i bridovi uređaja

⚠ UPOZORENJE



Upozorenje na ozljede ruke!

Oštri kutovi i bridovi uređaja i lamele mogu porezati ruke i prste.



Nosite čvrste zaštitne rukavice!

2.4.2 Ventilatori

⚠ UPOZORENJE



Opasnost od porezotina, opasnost od uvlačenja!

Rotirajuća ventilatorska krila mogu odrezati prste, ozlijediti ruke, uvući slobodne dijelovi kao što je kosa, lančići ili dijelovi odjeće.

Nikad ne uporabljajte ventilatore bez zaštitne rešetke. Opasnost od priklještenja!

Prilikom automatskog pokretanja ventilatora tijekom radova na održavanju postoji opasnost od priklještenja prstiju i ruku.



Prije nego započnete s radovima na održavanju pri kojima morate demontirati zaštitnu rešetku, isključite električno napajanje uređaja. Osigurajte uređaj od nehotičnog ponovnog ukapčanja tako da uklonite električne osigurače za uređaj. Osigurajte da na uređaju bude prikladna natpisna pločica s upozorenjem radi sprječavanja nehotičnog ponovnog ukapčanja.



2.5 Električne preostale opasnosti

⚠ UPOZORENJE



Upozorenje na opasni električni napon

Izravni i neizravni doticaj s dijelovima koji su pod naponom kao što su motori i električni vodovi mogu izazvati teške ozljede sa smrtnim ishodom.



Spajajte uređaj bez napona, prije nego počnete s radovima na održavanju. Pogledajte u svezi s tim dokumentaciju rashladnog sustava. Osigurajte uređaj od nehomičnog ponovnog ukapčanja tako da uklonite električne osigurače za uređaj. Osigurajte da na uređaju bude prikladna natpisna pločica s upozorenjem radi sprječavanja nehomičnog ponovnog ukapčanja.

Obratite pozornost na to, da mrežni dovodi, čak ako je uređaj spojen bez napona, mogu biti pod naponom.

Radove na električnoj opremi mogu izvoditi samo osobe, koje imaju potrebno stručno znanje (npr. elektrotehnički stručnjak ili elektrotehnički upućena osoba) i koje je ovlastio korisnik.

2.6 Toplinske preostale opasnosti

2.6.1 Opasnost od opekline

⚠ UPOZORENJE



Upozorenje na vruću površinu!
Nosite čvrste zaštitne rukavice.



2.7 Preostale opasnosti od glikola

⚠ UPOZORENJE

Opasnost od ljudskih i materijalnih šteta!

Opći opis opasnosti:

Uređaj serijski radi s nositeljem etilen-glikolom (sinonimi: etandiol, glikol). Za uporabu drugih obvezno je potrebna suglasnost proizvođača.

Etilen-glikol je bezbojna, lako viskozna, malo hlapljiva, higroskopska tekućina koja se može miješati s vodom, slatkastog mirisa ili okusa.

Neovlaštenim osobama nije dopušten pristup uređaju. Prilikom postavljanja mora se obratiti pozornost, da , koji izlazi iz uređaja, ne može prodrijeti u objekt , niti na neki drugi način ugroziti osoblje.

⚠ UPOZORENJE

Opasnost od nanošenja štete zdravlju!

Pri dodiru s kožom etilen-glikol izaziva lagane nadražaje s opasnošću resorpcije u kožu, a nakon kontakta s očima nadražaje sluznica, nakon gutanja uzrujanost sa smetnjama središnjeg živčanog sustava, nakon dužeg ugrožavajućeg djelovanja dolazi do malaksalosti, poremećaja koordinacije pokreta, nesvjestice, oštećenja bubrega.

- Izbjegavati kontakt s kožom, očima i odjećom! Onečišćenu natopljenu odjeću odmah skinuti!
- Isparenja etilen-glikola su teža od zraka i mogu se nataložiti u nižim prostorijama. U blizini tla može, ako zrak ne cirkulira, nastupiti povišena koncentracija. Pri visokim koncentracijama postoji opasnost od gušenja uslijed nedostatka kisika, osobito u blizini tla.
- Mora se osigurati dobro prozračivanje radnih prostorija, čime se izbjegava udisanje koncentriranih isparenja.
- Redovito provjeravajte nepropusnost uređaja kao što je propisano u ovim Uputama za rad.



Opasnost od zapaljenja i požara!

Etilen-glikol je goriv i pri višim temperaturama u obliku pare/plina eksplozivan.

- Etilen-glikol treba držati dalje od izvora zapaljenja.
- Prilikom radova s otvorenim plamenom, npr. brušenja, lemljenja i sl. držati spremnu prikladnu opremu za gašenje požara!
- Morate pripremiti dovoljno ispravnih aparata za gašenje s vrstom punjenja koje u dodiru s nositeljem nositeljem ne dovodi do opasnih reakcija..
- Ne pušiti!



Opasnost od otrovanja!

Mora se izbjegavati kontakt nositelja rashladnogs otvorenim plamenom jer se mogu stvarati produkti izgaranja.

- Izbjegavajte kontakte nositelja s otvorenom vatrom!
- Zavarivane i lemljenje provodite samo onda ako ste potpuno uklonili nositelja nositelja iz pogođene dionice sustava. Obratite pri tom pozornost na dobro provjetranje.
- Ne dovoditi u dodir s jakim oksidansima (kromsumporna kiselina, kalijev permanganat, pušuća sumporna kiselina i sl.)! Opasnost od snažnih reakcija!



Opasnost od promrzlina!

Pri nedovoljnom dodatku antifrizu i radu u područjima u kojima postoji opasnost od mraza uređaj se može zalediti. Kod uređaja koji se ne mogu potpuno isprazniti postoji opasnost od smrzavanja i nakon pražnjenja.

- Prilikom pražnjenja treba obvezno paziti na propisno provjetranje!
- Kod tlačne probe, rada i mirovanja uređaja napunjenih vodom ili nedovoljnom količinom antifrizu odnosno nedovoljno dobre podešenosti nositelja nositelja na temperaturama ispod nule dolazi do njihovog uništenja.

2.8 Preostale opasnosti uslijed vibracija

⚠ UPOZORENJE

Ljudske i materijalne štete uslijed naokolo letećih materijala

Dođe li do uništenja ventilatora tijekom rada ventilatora, dijelovi ventilatorskih lopatica, koji lete naokolo, mogu ozlijediti ljude ili oštetiti stvari, koji se nalaze u blizini ventilatora.

Ventilatori, uređaji, vodovi u sustava moraju biti tako konstruirani, građeni i povezani, da se opasnosti uslijed vibracija, koje stvaraju oni ili drugi dijelovi sustava, snize, osobito na izvoru, na najmanju moguću razinu, uzimajući u obzir sva raspoloživa sredstva za smanjenje vibracija.

NAPOMENA

Materijalne štete uslijed vibracija

Prilikom rada ventilatora dolazi redovito do vibracija, koje se pojačavaju zbog neuravnoteženosti, do kojih dolazi zbog nečistoća, zaleđivanja ili oštećenja ventilatorskih lopatica. Vibracije se prenose na aparat i mogu tamo prouzročiti štete kao i ovješene aparata ili komponenti priključenih na aparat sustava.

Kontrolirajte redovito ventilatorske lopaticice i zaštitne rešetke ventilatora zbog nečistoća, mraza i / ili zaleđivanja, te tihi hod ventilatora ([Vidi Ventilatori, Stranica 44](#)).

2.9 Preostale opasnosti od dijelova pod tlakom

⚠ UPOZORENJE

Ljudske i materijalne štete zbog dijelova pod tlakom, koji sadrže nositelja nositelja!

Lom cjevovoda pod tlakom ili elemenata uređaja pod tlakom može, zbog materijala koji lete uokolo, izazvati ljudske i materijalne štete. Neočekivano veće oslobađanje radnog fluida sa njegovim opasnim svojstvima nakon loma ili istjecanja na dijelove uređaja, koji su pod tlakom može dovesti do sljedećih opasnosti:

- Opasnost od požara
- Gušenje
- Opasnosti od paničnih reakcija
- Onečišćenje okoline.

Provjerite da dotični uređaj prije početka servisiranja nije pod tlakom te ukolnite radni fluid iz dotičnog uređaja.

2.10 Preostale opasnosti zbog neispravne montaže

⚠ UPOZORENJE

Ljudske i materijalne štete zbog neispravne montaže!

Neispravna montaža uzrokuje opasnosti uslijed:

- loma ili istjecanja na dijelovima uređaja s fluidom i cjevovodima
- Neravnomjerna razdioba opterećenja na učvršćenjima s opasnošću od napona unutar uređaja odnosno pomicanja uređaja (loma ili propuštanje na dijelovima uređaja, koji provode fluide, i cjevovodima, opasnost od napuklina)

- Nedovoljno osiguranje vodova, koji provode fluide, protiv mehaničkih oštećenja! Priklučci na licu mjesta od strane naručitelja: nema rasterećene montaže; utjecaji sila na razdjelne i sabirne cijevi s opasnošću od loma ili propuštanja na dijelovima uređaja is fluidima i cjevovodima, opasnost od kidanja!
- Opasnost od kidanja i naglog pada uređaja pri čemu postoji opasnost od radnog fluida koji istječe te od slobodno ležećih električnih vodova
- Opasnost od oštećenja zbog okolinski uvjetovanih izvora opasnosti (proizvodni, transportni i drugi procesi na mjestu postavljanja)
- Smetnje u funkcioniranju uređaja uslijed ometanja ulaza i izlaza zraka.
- Ometanje svestranog nadzora, kontrole i servisiranja, tj. neometani pristup dijelovima a radnim fluidom i električnim dijelovima, priključcima i vodovima, nema vidljive oznake cjevovoda i dovoljno mjesta za ispitivanje

Osigurajte da:

- se uređaji instaliraju na pričvrtnim točkama koje odgovaraju njihovima težinama te da se spoje pričvrtnim vijcima. Odgovornost za čvrstinu vijčanih spojeva snosi korisnik odnosno instalater,
- se pričvrtni vijci moraju prilagoditi promjeru pričvrtnih rupa, koji je proizvođač statički dokazao,
- se pričvrtni vijčani spoji pomoću prikladnih osiguranja vijaka mora osigurati od popuštanja,
- da pričvrtni vijčani spojevi ne smiju biti previše zategnuti odnosno oštećeni prekomjernim vijčanjem,
- da svi pričvrtni vijčani spojevi moraju biti podjednako čvrsto pritegnuti kako bi se osiguralo što ravnomjernije opterećivanje pričvršćenja.
- sve pričvrstne točke moraju trajno i pod teretom održati razmak do pričvrstne ravnine, kako ne bi došlo do naprezanja u uređaju. Uređaji se moraju fiksirati u ispravnoj poziciji da bi se izbjeglo njihovo pomicanje.
- se pričvrtni vijčani spoj mora ispitati s obzirom na sigurnost funkcioniranja u okviru intervala servisiranja [Vidi Održavanje, Stranica 42](#),
- da se uređaj mora tako pričvrstiti odnosno postaviti, da ga ne mogu oštetiti okolni izvori opasnosti (proizvodni, transportni i drugi procesi na mjestu postavljanja), niti njegovo funkcioniranje omesti svojim postupcima neovlaštene osobe.
- da se uređaji moraju tako pričvrstiti odnosno postaviti, da uvijek postoji neometani ulaz i izlaz zraka bez kratkog spoja zraka,
- da se uređaji tako pričvrste odnosno postave, da je u svakom trenutku i sa svih strana moguć nadzor, kontrola i servisiranje, tj. neometan pristup sastavnim dijelovima za vođenje fluida, priključcima i vodovima, prepoznavanje oznaka na cjevovodima i da ostane dovoljno mjesta za ispitivanja,
- da se moraju osigurati vodovi za vođenje radnih fluida od mehaničkih oštećenja! Priklučci na licu mjesta od strane naručitelja: Rasteretna montaža; nema djelovanja sila na priključene razdjelne i sabirne cijevi,
- prilikom montaže uređaja obvezno se molra obratiti pozornost :
 - Obvezno pridržavanje razmaka do objekata koji bi mogli biti ugroženidjelovanjem ,
 - Ispod uređaja se ne smiju ostavljati lako zapaljivi materijali,
 - Uređaje tako pričvrstiti odnosno postaviti da: U područjima u kojima se odvija promet unutar pogona prema i od uređaja, smiju biti postavljeni cjevovodi isključivo bez odvojivih spojeva i armatura.

2.11 Preostale opasnosti zbog loma prilikom rada

⚠ UPOZORENJE

Ljudske i materijalne štete zbog loma prilikom rada!

- Neispravna montaža ([Vidi Preostale opasnosti zbog neispravne montaže, Stranica 19](#)),
- Nepoštivanje maksimalno dopuštenog pogonskog tlaka ([Vidi Pogonski uvjeti, Stranica 14](#)),
- Nepoštivanje dionica vodova pod tlakom prilikom popravaka ([Vidi Preostale opasnosti od dijelova pod tlakom, Stranica 19](#)),
- Nepoštivanje preostalih opasnosti uslijed vibracija ([Vidi Preostale opasnosti uslijed vibracija, Stranica 19](#))

dovodi do loma pri radu i popravcima. Pri tom dolazi do ugroženosti zbog

- materijala koji lete uokolo ([Vidi Preostale opasnosti od dijelova pod tlakom, Stranica 19](#)),
- oslobođenog radnog fluida ([Vidi Preostale opasnosti od glikola, Stranica 17](#))

Osigurajte da:

- se montaža provodi ispravno,
- se uvijek pridržava maksimalni pogonski tlak,
- da dionice vodova pod tlakom budu prije svih održavanja i popravaka bez tlaka,
- se vibracije, ne samo od rashladnog postrojenja (vibracije zbog kompresora, uređaja i vodova sustava) nego i od ventilatora (neuravnoteženosti uslijed nakupine mraza, leda i prljavštine odnosno oštećenja) smanje sa svim raspoloživim i snize na minimum.

2.12 Preostale opasnosti zbog bačenih predmeta ili tekućina

⚠ UPOZORENJE

Ljudske i materijalne štete zbog bačenih predmeta i tekućina!

Preostale opasnosti zbog bačenih predmeta ili tekućina ([Vidi Preostale opasnosti zbog loma prilikom rada, Stranica 21](#)).

2.13 Preostale opasnosti prilikom zbrinjavanja

⚠ UPOZORENJE

Opasnost od ljudskih i materijalnih šteta zbog radnog fluida glikola!

Sljedeće upozorenja su preporuke za stručno zbrinjavanje uređaja. Obvezujući su zakoni o otpadu koji važe za zemlju korisnika:

- Zbrinjavanje smije provoditi samo stručno osoblje.
- Svi sastavni elementi uređaja, npr. radni fluidi, cjevni registar (izmjenjač topline), ventilatori moraju se propisno zbrinuti.
- Rabljeni radni fluid, koji nije namijenjen za ponovnu uporabu, mora se tretirati kao otpad i zbrinuti na siguran način. Ne smije doći do emisije u okoliš.
- Radnim fluidom ne smije se puniti u spremnik za fluid, koji sadrži neki drugi ili neki nepoznati radni fluid. Ovj drugi ili nepoznati radni fluid ne smije se ispuhati u atmosferu, nego se mora identificirati, ponovno preraditi ili propisno zbrinuti.
- Za uništavanje radnog fluida može biti potreban službeno odobreni uređaj.
- Mora se osigurati, da se svi sastavni elementi uređaja koji sadrže propisno zbrinu.

 **UPOZORENJE**

Opasnost od trovanja okoliša!

Transportna ambalaža poduzeća Güntner AG & Co. KG je proizvedena od ekoloških materijala i prikladna za recikliranje.

3 Tehnički podaci

3.1 Uređaj

NAPOMENA

Vrijednosti snage ventilatora ovise o okolnoj temperaturi i otporu zraka na mjestu postavljanja.

Pri radu uređaja ispod -40°C obavite razgovor s proizvođačem zbog specijalnih zahtjeva materijala i izbora materijala.

Svi električni dijelovi izvedeni su sukladno EN-normama.

Broj projekta	Vidi ponudbenu dokumentaciju dobivenu prema narudžbi
Oznaka uređaja:	Vidi ponudbenu dokumentaciju dobivenu prema narudžbi
Broj proizvođača	Vidi ponudbenu dokumentaciju dobivenu prema narudžbi
Godina proizvodnje	Vidi ponudbenu dokumentaciju dobivenu prema narudžbi
Rashladni nositelj	Vidi ponudbenu dokumentaciju dobivenu prema narudžbi
Volumen	Vidi ponudbenu dokumentaciju dobivenu prema narudžbi
Dopušteni pogonski tlak	16 bara
Ispitni tlak	17,6 bara
Dopuštena pogonska temperatura	$-50 \dots +100^{\circ}\text{C}$
Dopuštena okolna temperatura	$-30 \dots +40^{\circ}\text{C}$
Dopuštena vlažnost zraka	100 %
Datum ispitivanja	Vidi ponudbenu dokumentaciju dobivenu prema narudžbi
Ispitni medij	suhi zrak
Emisija buke u zrak	Vidi ponudbenu dokumentaciju dobivenu prema narudžbi Primijeniti standardni postupak za proračun razine zvučnog tlaka sukladno EN 13487, prilog C (normativan).
Težina	Vidi ponudbenu dokumentaciju dobivenu prema narudžbi

3.2 Ventilatori

Tip ventilatora	Vidi ponudbenu dokumentaciju dobivenu prema narudžbi
Vrsta zaštite	IP 44

Tip ventilatora	Vidi ponudbenu dokumentaciju dobivenu prema narudžbi
Vrsta struje	Trofazna struja ili izmjenična struja
Napon	400 V 3~ 50 Hz ili 230 V 1~ 50 Hz
Uravnoteženost	Q 6,3 sukladno VDI 2060
Dopuštena temperatura zraka	Područje uporabe: -30 C do +45 °C
Dopuštena temperatura zraka	Područje uporabe: -30 C do +40 °C
Zaštitni uređaji	<ul style="list-style-type: none">• Toplinski: Toplinski kontakti (temperaturni kontrolnik za osiguranje od toplinskog preopterećenja).• Mehaničko: Dodirna zaštitna rešetka sukladno EN 294

4 Izvedba i funkcija

Hladnjak zraka sastoji se od

- jednog postavljenog kao dvostruki blok, koji se sastoji od cijevnih spirala opremljenih lamelama (bakrena cijev; aluminijska lamela), razdjelnih i sabirnih cijevi (bakar) i cijevnih priključakaza sustav cjevovoda,
- jednog kućišta od aluminija postojanog u morskoj vodi, nanoseni sloj praha DD RAL 9003,
- i - ovisno o izvedbi - od jednog ili više bešumnih aksijalnih ventilatora s s dva.

Hladnjak zraka je komponenta uređaja za hlađenje. On predstavlja izmjenjivača topline u obliku cijevnog registra s lamelama (ravne i savijene cijevi (spiralne cijevi) - opremljene lamelama - , koje su međusobno spojene i služe kao izmjenjivač topline, u kojem se rashladno sredstvo zagrijava primanjem topline iz robe koja se hladi bez promjene agregatnog stanja.

Uređaj za hlađenje ije kombinacija međusobno spojenih osnovnih elemenata s rashladnim nositeljem i armatura, koji tvore zatvoreni krug u kojem cirkulira rashladno sredstvo.

Rashladno sredstvo je radni fluid, koji se u rashladnoj prostoriji upotrebljuje za izmjenu topline i koji tijekom primanja topline ostaje u tekućem stanju.

Prijenjeni fluid je rashladno sredstvo sukladno EN 378-1, Abs. 3.7.2. Ne postoji neposredna opasnost za zaposlenike.

5 Motor ventilatora

NAPOMENA

Tijekom dužeg skladištenja ili neuporabe ventilatori se moraju stavljati u pogon 2 do 4 sata mjesečno.

NAPOMENA

Kod ventilatora vrste zaštite IP55 ili više moraju se postojeći zatvoreni provrti za kondenziranu vodu otvarati barem svakih pola godine.

AC-tehnologija

AC-motori zaštićeni su pomoću termistora s pozitivnim temperaturnim koeficijentom ili toplinskog kontakta od pregrijavanja.

Kod motora s toplinskim kontaktom, on se mora u rasklopnom ormaru tako povezati, da pri aktiviranom toplinskom kontaktu nije moguće uključanje motora. Za sprječavanje ponovnog ukapčanja preporučuje se blokiranje.

Za motore s termistorom s pozitivnim temperaturnim koeficijentom potreban je jedan dodatni vanjski uređaj za aktiviranje za ugrađene termistore. Za sprječavanje ponovnog ukapčanja preporučuje se blokiranje. Ispitni napon na termistorima smije iznositi max. 2,5 V odnosno uporabiti se smiju samo mjerni uređaji sa strujnim ograničenjem.

Pri primjeni prespajanja zvijezda-trokut mora se uzeti u obzir odgovarajuće vremensko usporeenje.

Za motore s direktnim startom i priključnom vrijednošću > 4,0 kW može biti potrebno ograničenje zaletne struje (meki strat pomoću tiristora).

Ako je potrebno primijeniti pretvarač frekvencije za regulaciju broja okretaja, kod ventilatora s vanjskim rotorom treba obratiti pozornost na sljedeće:

Između pretvarača frekvencije i ventilatora moraju se nužno ugraditi sinusni filtri djelotvorni u svim polovima (sinusoidni izlazni napon! Djelovanje filtra između faze prema fazi i fazi prema zemlji).

Pretvarači frekvencija poduzeća Güntner opremljeni su serijski s tom funkcijom. Trofazni standardni motori prikladni su za direktni pogon s pretvaračima frekvencija.

Trofazni motori ventilatora mogu raditi pomoću prespajanja zvijezda - trokut s dva broja okretaja odnosno s regulacijom broja okretaja. Mora se provjeriti smjer vrtnje. Promjena smjera vrtnje pri pogrešnom smjeru vrtnje se provodi zamjenom dviju faza.

6 Transport i skladištenje

6.1 Sigurnost

⚠ UPOZORENJE

Opasnost od gnječenja uslijed pada!

Može iskliznuti i pasti sa transportnog sredstva. Posljedica mogu biti teške ozljede i smrt. Jaki udarci i potresanja mogu oštetiti uređaj.

Obratite pozornost na upute na transportnim naljepnicama na zapakiranim uređajima.

Osigurajte da uključeno osoblje bude osposobljeno za prikladan istovar.

Rabite transportne pripreme koje odgovaraju težini uređaja ([Vidi Transport i skladištenje, Stranica 27](#)). Težinu zapakiranog uređaja pogledajte u ponudbenoj dokumentaciji dobivenoj prema narudžbi.

Pazite na to da se tijekom transporta nitko ne zadržava ispod uređaja ili u blizini teretnog područja.

Pazite na ravnomjernu raspodjelu tereta.. Opatite pozornost na to da glavna težina uvijek bude na strani ventilatora. Obratite pozornost na transportnu naljepnicu na zapakiranom uređaju ([Vidi Ostali znakovi i upozorenja na uređaju, Stranica 11](#)).

Osigurajte uređaj od iskliznuća i mehaničkog oštećenja.

Pri transportu kranom: Kuke i karike utovarivača pričvršćivati isključivo na mjesta koja je predvidio proizvođač, tj. na krankse jarmašice montirane u tvornici. Osigurajte da pojasevi ne stisnu kućište uređaja.

Ako uredba rabite transportne pomoćne pripreme. Rabite transportnu pripremu koja odgovara težini uređaja. Težinu uređaja pogledajte u ponudbenoj dokumentaciji dobivenoj prema narudžbi ([Vidi Izvedba i važeći dokumenti, Stranica 7](#)). Nemojte rabiti priključne nastavke i sabirne cijevi kao potporne točke za dizanje, povlačenje, pričvršćivanje ili penjanje. Time može doći do propuštanja.

Pažljivo transportirajte uređaj. Prije svega izbjegavajte grubo postavljanje uređaja.

6.2 Transport i skladištenje

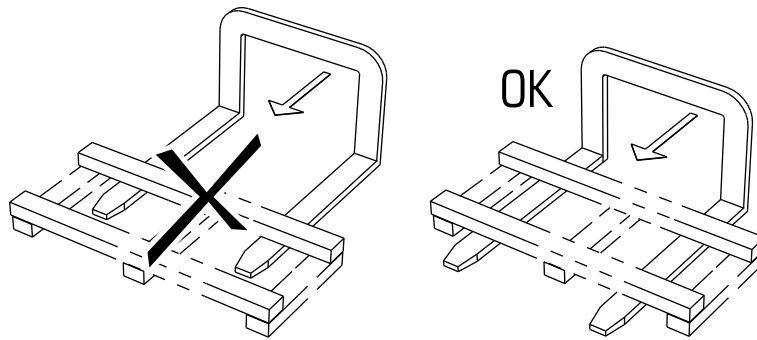
NAPOMENA

Čitati i poštivati transportne znakove na ambalaži uređaja!

Mehaničko trajno opterećenje uslijed neravnosti vozne staze i rupa od udara kao i vibracija prilikom brodskog transporta mogu prouzročiti štete kod transporta. Prije transporta morskim putem ili u zemljama s kritičnim prometnicama za transport se moraju demontirati svi prigradni dijelovi, kod kojih se mogu pobuditi vibracije – posebno ventilatori i ako uredba podnožno postolje.

- Transportirati uređaj na mjesto postavljanja
- Istovariti uređaj
- Transportirati i istovariti spakirani uređaj s prikladnim transportnim sredstvom (npr. viličar, kran) na mjesto postavljanja.

OPREZ: Prilikom transporta viličarom: Podignite spakirani uređaj samo s jednim viličarom s dovoljno dugim vilicama.



6.3 Skladištenje prije montaže

NAPOMENA

Opasnost od korozije i onečišćenja!

Vlaga i prljavština ne smiju prodrijeti u uređaj.

- ▶ Zaštitite uređaj od prašine, onečišćenja, vlage, mokrine i ostalih štetnih utjecaja. Štetni utjecaji: [Vidi Sigurnosne upute za postavljanje i prvo puštanje u pogon, Stranica 29](#)
- ▶ Neka uređaj ne stoji uskladišten dulje nego što je potrebno. Uskladištite uređaj do montaže u originalnoj ambalaži. Staviti jednu na drugu obvezno samo ambalaže jednake veličine.
- ▶ Uređaj uskladištiti bez oštećenja do postavljanja na zaštićenom mjestu bez utjecaja prašine, prljavštine, vlage (dobro provjetrena hala ili natkriveno skladište).
- ▶ Ako postavljanje uređaja kasni prema predviđenom roku instalacije. Zaštititi uređaj s ceradom protiv atmosferskih i ostalih štetnih utjecaja. Pri tom se mora paziti na dobru provjetrenost uređaja.

7 Postavljanje i montaža

7.1 Sigurnost

7.1.1 Sigurnosne upute za postavljanje i prvo puštanje u pogon

⚠ UPOZORENJE

Pri nestručnoj montaži postoji opasnost, da prilikom pogona sustava istječe radni fluid i izazove ljudske i materijalne štete ([Vidi Preostale opasnosti od glikola, Stranica 17](#))

Pazite točno na Upute za postavljanje u ovom poglavlju i obratite posebnu pažnju!

NAPOMENA

Oštećenje sustava!

Primjese i onečišćenja u optoku radnog fluida mogu pogoršati učinkovitost postrojenja ili oštetiti komponente postrojenja. Posebno štetna onečišćenja su:

- vlaga,
- atmosferski tlak,
- rđa,
- ogorina,
- metalne strugotina,
- prašina i prljavština svake vrste.

Vlaga u sastavnim elementima uređaja, koji vode radni fluid može imati za posljedicu:

Atmosferski tlak i ostali neukapljivi plinovi mogu imati za posljedicu:

Ostala onečišćenja mogu prouzročiti:

- ubrzanje kemijskih procesa (razlaganje),

Osigurajte, da se prilikom montaže (priključak sastavnih elemenata uređaja koji vode radni fluid na sustav koji vodi radni fluid sustava striktno izbjegavaju unutarnja onečišćenja.

Izvodite montažu uz iznimnu čistoću.

Završite sve instalacijske radove na licu mjesta prije otpuštanja transportnog tlaka!

Otpustite transportni tlak na schrader ventilu tek neposredno prije montaže.

Uklonite slijepe matice na razdjelnoj i sabirnoj cijevi tek neposredno prije montaže.

NAPOMENA

Opasnost od korozije i onečišćenja!

Vlaga i prljavština ne smiju prodrijeti u uređaj. Ako u uređaj prodre vlaga i prljavština, postoji opasnost od oštećenja i za armature i druge sastavne elemente sustava.

Zaštitite uređaj od prašine, onečišćenja, vlage, mokrine oštećenja i ostalih štetnih utjecaja. Štetni utjecaji su npr.:

- Mehanički Oštećenja uslijed udarca, padajućih predmeta, transportnih sredstava koja voze u suprotnom i sl.
- Fizikalni Oštećenja zbog zapaljivih plinova koji se koncentriraju u blizini
- Kemijski: Oštećenja zbog onečišćene atmosfere (sadrži sol, kiselinu, klor, sumpor i sl.)
- Toplinski: Oštećenja zbog izvora topline koji postoje u blizini

Zapiočnite što je brže moguće s montažom.

7.1.2 Sigurnosni zahtjevi u svezi sustava

Uređaj predstavlja jednu komponentu jednog sustava i može raditi samo u spoju s sustava .

- Svi potrebni uređaji za pogon uređaja moraju biti integrirani u sklopne i upravljačke uređaje sustava :
 - Električna: Ventilatori
 - Radni fluidi: Ventili i armature,
 - Kapajuća voda: Odvod kapajuće vode.
- Mora se instalirati sigurnosna sklopka (NOT-AUS).
- Opskrba naponom ventilatora mora se obaviti prema podacima na označnoj pločici na motorima ventilatora.
- Za ventilatore mora biti sukladno EN 60204-1 predviđen isklonni uređaj za sprječavanje neočekivanog stavljanja u pogon (sklopka za popravke), koji odvaja sve aktivne vodiče od opskrbe energijom (moguće isključiti u svim polovima).
- Isklonni uređaj ventilatora mora biti osiguran (npr. lokotom) da bi se spriječilo nekontrolirano stavljanje u pogon ventilatora.
- Električni priključci motora, sklopke za popravke, priključnog ormarića i rasklopnog ormara moraju biti izvedeni sukladno odgovarajućim shemama spajanja.
- Mora postojati mogućnost zatvaranja uređaja ako dođe do propuštanja.
- Svim sigurnosno relevantnim zapornim armaturama upravljaju osobe u odijelima za potpunu zaštitu, koji nose aparate za disanje neovisne o okolnom zraku.
- Mora postojati mogućnost upravljanja sa sigurnog mjesta svim uređajima za odvod oslobođenih radnih fluida.

7.1.3 Sigurnosne mjere opreza od strane kupca

⚠ UPOZORENJE



Opasnost od ljudskih šteta!

Uređaj sadrži nositelja sredstva ([Vidi Preostale opasnosti od glikola, Stranica 17](#)).

Uređaj serijski radi s nositeljem etilen-glikolom (sinonimi: etandiol, glikol). Za primjenu drugih rashladnih sredstava obvezno je potrebna prethodna suglasnost proizvođača.



Etilen-glikol je bezbojna, lako viskozna, malo hlapljiva, higroskopska tekućina koja se može miješati s vodom, slatkastog mirisa ili okusa.

Pri dodiru s kožom etilen-glikol izaziva lagane nadražaje s opasnošću resorpcije u kožu, a nakon kontakta s očima nadražaje sluznica, nakon gutanja uzrujanost sa smetnjama središnjeg živčanog sustava, nakon dužeg ugrožavajućeg djelovanja dolazi do malaksalosti, poremećaja koordinacije pokreta, nesvjestice, oštećenja bubrega.



Opasnost od zapaljenja i požara! Etilen-glikol je zapaljiv i pri višim temperaturama u obliku pare/plina eksplozivan. Etilen-glikol treba držati dalje od izvora zapaljenja. Ne pušiti!

Isparenja etilen-glikola su teža od zraka i mogu se nataložiti u nižim prostorijama. U blizini tla može, ako zrak ne cirkulira, nastupiti povišena koncentracija. Pri visokim koncentracijama postoji opasnost od gušenja uslijed nedostatka kisika, osobito u blizini tla.

Izbjegavati kontakt s kožom, očima i odjećom! Uprljenu natopljenu odjeću odmah skinuti!

Ne postoji neposredna opasnost za zaposlenike. Isparenja etilen-glikola su teža od zraka i mogu se nataložiti u nižim prostorijama. U blizini tla može, ako zrak ne cirkulira, nastupiti povišena koncentracija. Pri visokim koncentracijama postoji opasnost od gušenja uslijed nedostatka kisika, osobito u blizini tla.

Ne dovoditi u dodir s jakim oksidansima (kromsumporna kiselina, kalijev permanganat, pušeća sumporna kiselina i sl.)! Opasnost od snažnih reakcija!

Neovlaštenim osobama nije dopušten pristup uređaju. Pri postavljanju se mora paziti na to da rashladno sredstvo koji izlazi iz uređaja ne može prodrijeti u objekt, niti na neki drugi način ugroziti osoblje.

⚠ UPOZORENJE

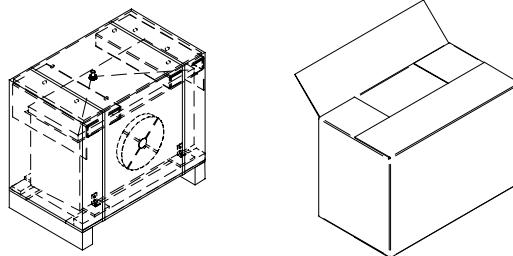
Opasnost od trovanja okoliša!

7.2 Zahtjevi prema mjestu postavljanja

Dimenzije i težinu pogledajte molimo u ponudbenoj dokumentaciji dobivenoj prema narudžbi.

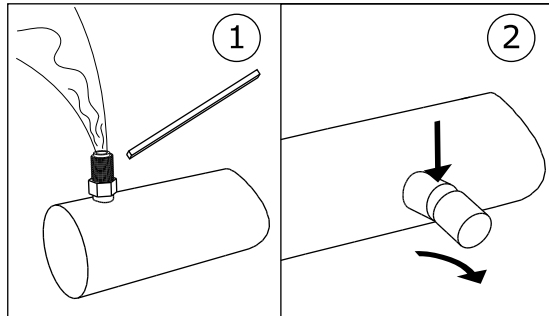
- ▶ Uređaj tako pozicionirajte, da ga ne mogu oštetiti prometni i transportni procesi unutar pogona.
- ▶ Omogućite optimalnu kontrolu uređaja i optimalnu pristupačnost uređaju:
 - Smjestite uređaj tako da se uvijek može nadzirati i kontrolirati sa svih strana.
 - Osigurajte da bude dovoljno mjesta za održavanje.
 - Osigurajte da svi sastavni elementi s fluidima, priključci i vodovi i svi električni priključci i vodovi budu dobro pristupačni.
 - Osigurajte da postoji slobodan prostor za neometanu izmjenu grijaćih elemenata prilikom električnog odleđivanja
 - Osigurajte da je oznaka cjevovoda dobro vidljiva.
 - Osigurajte da kod uređaja s električnim odleđivanjem bloka bude dovoljno mjesta za izmjenu grijaćeg elementa.

7.3 Raspakirati uređaj



- B Učvrstiti streamer s užetom.
- ▶ Ukloniti posudu za sakupljanje kapljica 3 .
 - ▶ Ukloniti transportno postolje 2, 4.
 - ▶ Transportno postolje (4, 8, 10, 11) služi potom za podizanje uređaja 5 (uključujući i montiranu grijanje posude za sakupljanje kapljica (električno i vrući plin)) prilikom montaže na mjestu postavljanja [Vidi Montirati uređaj, Stranica 34.](#)
 - ▶ Provjeriti potpunost isporuke. Obim isporuke pogledajte u ponudbenoj dokumentaciji dobivenoj prema narudžbi.
 - ▶ Eventualna oštećenja pri transportu i / ili nedostatak pojedinih dijelova se moraju označiti na otpremnici. O činjeničnom stanju odmah pismeno obavijestiti proizvođača. Oštećene lamele mogu se odmah izravnati na licu mjesta s češljem za lamele.
 - ▶ Provjeriti transportni pretlak: Proizvođač isporučuje uređaje s transportni pretlakom ca. 1 bar (očišćeni i suhi zrak). Utvrditi transportni tlak na schrader ventilu (mjerenje tlaka). Ako se uređaj nalazi u bestlačnom stanju: Odmah obavijestiti proizvođača i zabilježiti na otpremnici. Ako se uređaj nalazi u bestlačnom stanju, to ukazuje na propusno mjesto.

OPREZ! Opasnost od ljudskih i materijalnih šteta zbog radnog fluida koji istječe!
Ako se uređaj nalazi u bestlačnom stanju, to ukazuje na propusno mjesto zbog oštećenja pri transportu. Radni fluid koji istječe zbog propusnog mjesta na uređaju može dovesti do ljudskih šteta ([Vidi Preostale opasnosti od glikola, Stranica 17](#)). Ne pušajte uređaj u pogon!
 - ▶ Provjeriti i otpustiti transportni tlak (tek neposredno prije montaže).
 - ▶ Ukloniti slijepe matice.



1: Provjeriti / otpustiti / 2 transportni pretlak: Ukloniti slijepu matice

NAPOMENA

Opasnost od korozije i onečišćenja!

Vlaga i prljavština ne smiju prodrijeti u uređaj.

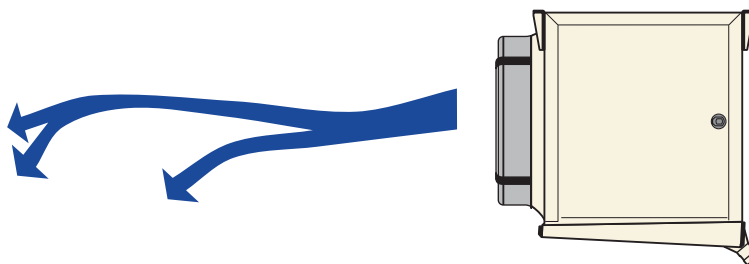
Zaštitite uređaj od prašine, onečišćenja, vlage, mokrine, oštećenja i ostalih štetnih utjecaja. Štetni utjecaji: [Vidi Sigurnosne upute za postavljanje i prvo puštanje u pogon, Stranica 29](#)

Započnite što je brže moguće s montažom.

7.4 Montaža

7.4.1 Preduvjeti za montažu u beznaponskom stanju

- ▶ Izbjegavajte naprezanja u uređaju:
 - Osigurajte da sve pričvrstne točke imaju jednaki razmak prema pričvrstnoj ravnini.
 - Osigurajte da sve pričvrstne točke zadrže jednaki razmak prema pričvrstnoj ravnini pod opterećenjem i i za duže vrijeme.
- ▶ Uređaje tako pričvrstite odnosno postavite da: Struju zraka ne smiju ograničavati zapreke.



- ▶ Uređaji se moraju pričvrstiti u točkama koje odgovaraju njihovoj težini i potom spojiti pričvrstnim vijcima. Odgovornost za čvrstinu vijčanih spojeva snosi korisnik odnosno instalater. Pri pričvršćivanju se moraju slijediti sljedeće upute:
 - Proizvođač je statički dokazao točnost promjera rupa za pričvršćivanje; tome se mora prilagoditi promjer pričvrstnih vijaka. Pri proračunu opterećenja podloge obvezno se mora uzeti u obzir težina cjelokupnog uređaja (=težina uređaja + težina sadržaja cijevi - dodatna težina kao vlaga, snijeg ili prljavština).
 - Pričvrstni vijčani spojevi se odgovarajućim osiguračima moraju osigurati od popuštanja.
 - Pričvrstni vijčani spojevi ne smiju biti previše pritegnuti odnosno oštećeni prekomjernim vijčanjem.
 - Svi pričvrstni vijčani spojevi moraju biti jednako čvrsto pritegnuti.

- ▶ Onemogućite da se uređaj može pomaknuti u svojoj poziciji. Fiksirajte uređaj u njegovoj poziciji. Pritegnite pričvrstne vijke dovoljno čvrsto i osigurajte pričvrstne vijčane spojeve od popuštanja.
- ▶ Pričvrstite uređaj samo na za to predviđenim pričvrstnim točkama.

7.4.2 Montirati uređaj

⚠ UPOZORENJE

Opasnost od ljudskih šteta zbog nositelja sredstva, koje istječe!

Pri nestručnoj montaži postoji opasnost, da prilikom pogona sustava istječe radni fluid i izazove ljudske i materijalne štete ([Vidi Preostale opasnosti od glikola, Stranica 17](#))

- Pričvrstite uređaj isključivo na za to predviđenim pričvrstnim točkama.

7.5 Napomene za priključivanje uređaja

⚠ UPOZORENJE

Opasnost od ljudskih i materijalnih šteta zbog nositelja sredstva, koje istječe!

Pri nestručnoj montaži postoji opasnost, da prilikom pogona sustava istječe radni fluid i izazove ljudske i materijalne štete ([Vidi Preostale opasnosti od glikola, Stranica 17](#)).

Onemogućite da radni fluid može istjecati iz uređaja.

- Osigurajte sve vodove s radnim fluidom od oštećenja.
- Položite cjevovode prema i od uređaja u područjima, koji služe prometu unutar pogona, samo s nerastavljivim spojevima i armaturama.

Osigurajte da kroz priključke, postavljene na licu mjesta od strane naručitelja, na razdjelne i sabirne cijevi ne djeluju nikakve sile. Time mogu nastati mjesta propusna mjesta na priključcima za radne fluide uređaja odnosno na spojnim mjestima polaganja cijevi na licu mjesta od strane naručitelja.

7.5.1 Priključiti uređaj na postrojenja

⚠ UPOZORENJE

Opasnost od ljudskih i materijalnih šteta!

Kod nestručnog priključka na postrojenja nastaju opasnosti:

- Propuštanja dovode do izlaženja nositelja ([Vidi Preostale opasnosti od glikola, Stranica 17](#)).
- Pušenje ili otvoreno svjetlo mogu dovesti do vatre, požara i eksplozija.
- Osigurajte da naprezanja i vibracije iz sustava ne prenose na uređaj.
- Svi priključci na strani radnih fluida moraju se položiti obvezno bez naprezanja! Cjevovodni sustav naručitelj mora na licu mjesta obvezno poduprijeti prije priključenja na uređaj!
- Evakuirajte uređaj stručno sukladno EN 378-2.
- Na mjestu postavljanja ne smije se pušiti i zabranjen je rad s otvorenim plamenom. Aparati i sredstva za gašenje požara u svrhu zaštite uređaja i opeerativnog osoblja moraju udovoljavati zahtjevima iz EN 378-3.

- ▶ Provodite montažu cjevovoda sukladno EN 378-1 i EN 378-3. Pritom treba obratiti pozornost na sljedeće:
 - Instalacija cjevovoda treba biti što je moguće kraća. Treba postaviti koljena što je manje moguće i ako se već ne mogu izbjeći, onda s velikim polumjerima.
 - tekućinu i usisne vodove obvezno odvojeno položiti i obostrano izolirati.
 - Slobodan prostor oko uređaja (npr. razmak od donjeg ruba posude do eventualno postojećih sustava za vođenje robe) mora biti dovoljno velik da nema opasnosti za uređaj i da je moguće redovito održavanje sastavnih elemenata, provjera sastavnih elemenata, cijevi i armatura te njihovi popravci.

7.5.2 Uređaj električno priključiti i osigurati

Svi ventilatori s trofaznim pogonom mogu se pokretati preko prespajanja trokut-zvijezda s dva različita broja okretaja:

- T: visoki broj okretaja
- Z: niski broj okretaja
- ▶ Motore ventilatora priključiti prema priključnoj spojnoj shemi motora u priključni ormarić i provjeriti priključak.
- ▶ Opskrba naponom ventilatora mora se provoditi prema podacima na označnoj pločici na motorima ventilatora.
 - Motori ventilatora za promjere ventilatora 200 mm i 450 mm imaju pogon na 1~ izmjeničnu struju.
 - Motori ventilatora za promjer ventilatora 500 mm imaju pogon na 3~ trofaznu struju.
- ▶ Priključiti toplinske kontakte za zaštitu motora
- ▶ U slučaju potrebe priključiti električne dovode za grijaće elemente pri električnom odleđivanju prema električnoj priključnoj shemi
- ▶ Sve električne dovode prema priključnim ormarićima brtviti prema njihovoj klasi zaštite. Klasa zaštite navedena je u ponudbenoj dokumentaciji dobivenoj prema narudžbi.
- ▶ **NAPOMENA! Upozorenje na materijalne štete! Kod prevelikog osiguranja postoji u slučaju greške opasnost od ljudskih i materijalnih šteta. Max. osiguranje za dovod grijalica odleđivača: Vidi ponudbenu dokumentaciju dobivenu prema narudžbi. Osigurajte dovode uvijek prema najmanjem presjeku voda.**

7.6 Provesti primopredajno ispitivanje

⚠ UPOZORENJE

Opasnost od ljudskih i materijalnih šteta!

Oslobađanje nositelja sredstva može dovesti do ljudskih šteta ([Vidi Preostale opasnosti od glikola, Stranica 17](#)).

Prije prvog puštanja uređaja u pogon, nakon bitnih izmjena uređaja i nakon izmjene uređaja neka vam stručnjak provede sljedeće primopredajno ispitivanje.

- ▶ Osigurajte da temperatura na mjestu postavljanja odgovaraju tehničkim podacima ([Vidi Tehnički podaci, Stranica 23](#)).
- ▶ Osigurajte da se može usisavati i ispuhivati dovoljno zraka.
- ▶ osigurajte da dovod struje bude dovoljan za potrebnu energiju. Uređaj unutar der postrojenja usporediti sa shemama postrojenja i električne sheme spajanja.

- ▶ Ispitati uređaj na vibracije i gibanja, koje mogu izazvati ventilatori i pogon sustava . Otklonite vibracije, gibanja nakon konzultacija s proizvođačem ili ih otklonite sami.
- ▶ Provesti vizualnu kontrolu konstrukcijske izvedbe, držača i pričvršćenja (materijali, tijek, spojevi), mogućnosti upravljanja i smještaj armatura.
- ▶ Provjeriti sve vijčane spojeve, posebno na ventilatorima i po potrebi zategnuti.
- ▶ Provjeriti ugradnju cijevnih spojeva.
- ▶ Provjeriti ispravnost polaganja priključnih cijevi za vođenje radnih fluida.
- ▶ Osigurati da je uređaj zaštićen od mehaničkih oštećenja.
- ▶ Osigurati da je uređaj zaštićen od nedopuštenih zagrijavanja odnosno hlađenja.
- ▶ Provjeriti zaštitu ventilatorskih krila.
- ▶ Osigurajte da bude zajamčena optimalna kontrola uređaja i optimalna pristupačnost uređaju:
 - Je li uređaj tako smješten, da se da se uvijek može nadzirati i kontrolirati sa svih strana?
 - Je li na raspolaganju dovoljno mjesta za održavanje?
 - Jesu li dobro pristupačni svi sastavni elementi s fluidima, priključci i vodovi i svi električni priključci i vodovi?
 - Je li oznaka cjevovoda dobro vidljiva?
- ▶ Provjeriti ima li prljavštine na plohamo izmjenjivača topline i po potrebi ih očistiti ([Vidi Očistiti uređaj, Stranica 46](#)).
- ▶ Provesti provjeru funkcije ventilatora (smjer vrtnje, primljena snaga).
- ▶ Provjeriti električne priključke motora ventilatora i po potrebi grijaće elemente prilikom električnog odleđivanja.
- ▶ Provesti tlačno ispitivanje s ispitnim plinom 1,1-strukog dopuštenog pogonskog tlaka: Provjeriti nepropusnost priključaka i dokazati nepropusnost npr. sa sredstvom za pjenušanje ili sl.
- ▶ Provjeriti antikorozivnu zaštitu: Provesti vizualno ispitivanje na svim skretnim koljenima, sastavnim elementima i držačima sastavnih elemenata, koji nisu toplinski izolirani. Rezultat ispitivanja dokumentirati i arhivirati.
- ▶ Provesti pokusni rad. Promatrati uređaje tijekom pokusnog rada i provjeriti posebno:
 - Tih hod ventilatora (šuštanja ležajeva, šuštanja dodirivanjem, neuravnoteženost i sl.)
 - Primanje električne energije ventilatora
 - Propuštanja
- ▶ Sve nedostatke odmah javiti proizvođaču. Ukloniti nedostatke nakon konzultacija s proizvođačem.
- ▶ Uređaj i zajedničko djelovanje uređaja s postrojenjem nakon ca. 48 pogonskih sati, posebno na spojevima i na ventilatorima, još jednom provjeriti i dokumentirati rezultat ispitivanja.

7.7 Provjeriti pogonsku pripravnost

- ▶ Osigurati da su sve električne zaštitne mjere funkcijski spremne.
- ▶ Osigurati da su svi priključci za radne fluide sigurno proizvedeni.
- ▶ Osigurati da su svi električni spojevi (ventilatori) sigurno proizvedeni.

7.8 Staviti uređaj prvi put pogon.

UPOZORENJE

Opasnost od ljudskih i materijalnih šteta!

Oslobađanje nositelja sredstva može dovesti do ljudskih šteta ([Vidi Preostale opasnosti od glikola, Stranica 17](#)).

Uređaj puštajte u rad samo ako

- se uređaj propisno montirao i priključio ([Vidi Montaža, Stranica 33](#)),
- ste proveli potpuno primopredajno ispitivanje ([Vidi Provesti primopredajno ispitivanje, Stranica 35](#)),
- ste provjerili spremnost za rad ([Vidi Provjeriti pogonsku pripravnost, Stranica 36](#)) i
- ako su sve mjere opreza ([Vidi Sigurnost, Stranica 29](#)) bile poduzete.

Uvažavajte priručnik s uputama za rad sustava!

Odmah kontaktirajte proizvođača ako biste željeli koristiti uređaj pod drugim pogonbskim uvjetima od onih koji su navedeni u ponudbenoj dokumentaciji dobivenoj prema narudžbi.

- ▶ Uključiti sustav uključujući električnog postrojenja (vidi Priručnik su uputama za rad postrojenje).
- ▶ Priključiti uređaj:
 - Otvoriti ventile na dovodnoj i odvodnoj strani sustava
 - Priključiti ventilatore
- ▶ Sačekati pogonsku točku. Nakon postizanja pogonske točke uređaj je spreman za rad (vidi Priručnik s uputama za rad postrojenje).

Parametre za namještanje pogobnske točke pogledati u ponudbenoj dokumentaciji dobivenoj prema narudžbi. Pogonska točka:

- Temperatura isparavanja
- Intenzitet struje zraka
- Ulazna temperatura zraka
- Relativna vlažnost zraka

Da bi se osiguralo, da se podržava navedena pogonska točka, od pristupa se moraju osigurati upravljački dijelovi za namještanje pogonske (npr. plombiranjem, navijanjem poklopaca, uklanjanjem ručnih kola).

8 Pogon

8.1 Sigurnost

⚠ UPOZORENJE

Opasnost od porezotina, opasnost od uvlačenja!



Rotirajuća ventilatorska krila mogu odrezati prste, ozlijediti ruke, uvući slobodne dijelovi kao što je kosa, lančići ili dijelovi odjeće.

Nikad ne uporabljajte ventilatore bez zaštitne rešetke!

⚠ UPOZORENJE

Opasnost od promrzlina / opekline!



Prilikom dodirivanja dijelova uređaja postoji opasnost od promrzlina i opekline ([Vidi Toplinske preostale opasnosti, Stranica 17](#)).

Ne dodirujte dijelove uređaja bez zaštitnih rukavica, kad je uređaj u radu ili kad nakon rada još nije ohlađen ili zagrijan opet na okolnu temperaturu.



8.2 Pustite uređaj u rad.

Za upravljanje uređajem mora postrojenje uključujući električni sustav biti u pogonu. Uređaj se pušta u rad otvaranjem odgovarajućih ventila na dovodnoj i odvodnoj strani za hlađenje priključkom na električno postrojenje i na odvod okapne vode, i to na sljedeći način (vidi Priručnik s uputama za rad postrojenja):

- ▶ Uključiti električno postrojenje
- ▶ Otvoriti vodove za radne fluide
- ▶ Uključiti ventilatore

8.3 Stavite uređaj izvan pogona.

Uređaji su komponente sustava sustava. Stavljanje uređaja izvan pogona slijedi iskapčanjem sustava prema Priručniku s uputama za rad postrojenja. Pri tom se moraju zatvoriti vodovi za radne fluide za hlađenje i iskopčati ventilatori kao i po potrebi grijaći elementi kod električnog odleđivanja od električnog postrojenja (vidi Priručnik s uputama za rad postrojenja):

- ▶ Isključiti ventilatore
- ▶ Isključiti električno postrojenje

- ▶ Zatvoriti vodove za radne fluide
- ▶ **NAPOMENA!** Pri dovođenju u stanje mirovanja obratiti pozornost na max. radni tlak! Po potrebi provesti mjere koje sprečavaju njegovo prekoračenje.

NAPOMENA

Ako su ventilatori u stanju mirovanja mjesec dana ili dulje moraju se puštati u rad ca. 2-3 sata mjesečno da bi se održala radna sposobnost.

8.4 Zaustavite uređaj

⚠ UPOZORENJE

Opasnost od ljudskih i materijalnih šteta!

Izlaganje nositelja može prouzročiti ljudske štete ([Vidi Preostale opasnosti od glikola, Stranica 17](#), kao i [Vidi Preostale opasnosti od dijelova pod tlakom, Stranica 19](#)).

Osigurajte da se i poslije mirovanja ne premaši maksimalni pogonski tlak!

NAPOMENA

Opasnost od korozije i onečišćenja!

Vlaga i prljavština ne smiju prodrjeti u uređaj.

Zaštitite uređaj od prašine, onečišćenja, vlage, mokrine, oštećenja i ostalih štetnih utjecaja ([Vidi Sigurnosne upute za postavljanje i prvo puštanje u pogon, Stranica 29](#)).

Ako su ventilatori u stanju mirovanja mjesec dana ili dulje moraju se puštati u rad ca. 2-3 sata mjesečno da bi se održala radna sposobnost.

- ▶ Stavite uređaj izvan pogona ([Vidi Stavite uređaj izvan pogona., Stranica 38](#))
- ▶ Osigurati uređaj:
 - Prilikom prestanka rada obratiti pozornost na mx. pogonski tlak ([Vidi Tehnički podaci, Stranica 23](#))! Po potrebi provesti mjere koje sprečavaju njegovo prekoračenje,
 - Motorne pogone ventilatora i po potrebi grijaće elemente kod električnog odleđivanja osigurati od ponovnog uključivanja.
 - osigurati vodove za radne fluide od izloženosti tlaku s radnim fluidom,
 - Osigurati od štetnih utjecaja na mjestu postavljanja i mjestu privremenog skladišta ([Vidi Sigurnosne upute za postavljanje i prvo puštanje u pogon, Stranica 29](#)) da se osnovni elementi uređaja očuvaju u dobrom stanju i da se očuvaju predviđena primjena i uporabljivost uređaja. Za to se moraju stvoriti odgovarajući skladišni uvjeti ([Vidi Skladištenje prije montaže, Stranica 28](#)), provoditi preventivne mjere za zaštitu od korozije, redovita provjera radne sposobnosti ventilatora kao i redovita kontrola zaustavljenog uređaja.
- ▶ Isprazniti uređaj: Potpuno isprazniti nositelja ([Vidi Preostale opasnosti prilikom zbrinjavanja, Stranica 21](#)).

8.5 Pustiti uređaj u rad nakon zaustavljanja s radom

Ponovno stavljanje u rad mora se obaviti prema izvedbi specifičnoj za sustav sukladno Priručniku s uputama za rad sustava:

- ▶ Provjeriti pogonsku spremnost uređaja ([Vidi Provjeriti pogonsku pripravnost, Stranica 36](#)). Provesti tlačno ispitivanje i vizualno ispitivanje za antikoroziivnu zaštitu.
NAPOMENA! Tlačno ispitivanje nakon ponovnog puštanja u rad je dopuštena samo uz uporabu odgovarajućih medija i pri odgovarajućem ispitnom tlaku.
- ▶ Pustite uređaj u rad ([Vidi Pustite uređaj u rad., Stranica 38](#))

8.6 Preinačiti uređaj na drugi radni fluid

UPOZORENJE

Opasnost od ljudskih i materijalnih šteta!

Prilikom rada s drugim radnim fluidom bez prethodne suglasnosti proizvođača mogu se pojaviti znatne opasnosti ([Neprikladna uporaba](#)).

Uređaj se smije preinačiti na drugi radni fluid samo uz prethodnu pismenu suglasnost poduzeća **Güntner AG & Co. KG!**

- ▶ Osigurati suglasnost proizvođača uređaja za preinaku.
- ▶ Osigurati da se nanovo puni ispravni radni fluid. Osigurati da su svi materijali primijenjeni u uređaju kompatibilni s novim radnim fluidom.
- ▶ Osigurati da se ne pramaši dopušteni tlak.
- ▶ Provjeriti da li se može rabiti novi radni fluid, a da za uređaj nije potrebna nova potvrda o ispitivanju. Osigurati da se pridržava kalsifikacija.
- ▶ Sigurnosni uređaj za uređaj mora se po potrebi zamijeniti odnosno nanovo namjestiti.
- ▶ Izbjegavati mješavine s ostacima radnog fluida .
- ▶ Svi podatci s obzirom na novi radni fluid moraju se promijeniti na odgovarajući način.
- ▶ Na odgovarajući način promijeniti kompletnu dokumentaciju uključujući ove Upute za rad kao i Priručnik s uputama za rad sustava.
- ▶ Provesti primopredajno ispitivanje ([Vidi Provesti primopredajno ispitivanje, Stranica 35](#)).

9 Traženje kvara

9.1 Sigurnost

⚠ UPOZORENJE

Opasnost od ljudskih i materijalnih šteta!

Smetnje, koje nisu opisane u Uputama za rad, smije isključivo otkloniti Güntner. Obratite se na Güntner-Hotline.

Smetnje, koje su opisane u ovim Uputama za rad, smije otkloniti isključivo odgovarajuće školovano osoblje ([Vidi Zahtjevi prema osoblju, dužna pozornost, Stranica 13](#)).

U slučaju smetnji tijekom upravljanja, nadzora i održavanja odmah obavijestite Güntner AG & Co. KG.

9.2 Servis

Radno vrijeme ureda

Tel. +49 8141 242-0

Faks. +49 8141 242-155

e-mail: info@guentner.de

Pon. - čet.: 7.00 h - 17.00 h

Pet.: 7.00 h - 15.00 h

9.3 Tablica za traženje grešaka

Smetnja	Mogući uzrok (uzroci)	Pomoć
Motor ventilatora se ne vrti	Prekinuta opskrba strujom	Ponovno uspostaviti napon
	Ventilatorsko krilo se zaglavilo	Osloboditi ventilator da se vrti
Šuštanje ležajeva	Pokvareni motor ventilatora	Obnoviti ležaj ili motor ventilatora
Uređaj vibrira	Oštećeno ventilatorsko krilo	Zamijeniti ventilatorsko krilo
	Labavo pričvršćenje ventilatora	Ponovno pritegnuti pričvršćenja
Ne postiže se snaga uređaja	Cijevni registar na strani zraka jako je onečišćen, pokrit injem, smrznut	Cijevni registra očistiti, odlediti
	Ventilatori se ne vrte propisno odnosno zastali su	Popraviti, zamijeniti ventilatore
	Izloženost tlaku radnog fluida defektna (temperatura i količina nedovoljne)	Namjestiti vrijednosti izloženosti tlaku radnog fluida na zadanu vrijednost (temperatura i količina)
Šuštanje ležajeva	Pokvareni motor ventilatora	Obnoviti ležaj ili motor ventilatora
Radni fluid izlazi	Osnovni elementi za radni fluid su propusni	Iskopčati dovod radnog fluid i ventilatora, otkloniti propuštanje

10 Održavanje

10.1 Sigurnost

10.1.1 Prije svakog održavanja

UPOZORENJE

Opasnost od ljudskih i materijalnih šteta zbog radnog fluida koji istječe ([Vidi Preostale opasnosti od glikola, Stranica 17](#)).

Prije početka svih radova na održavanju provedite sljedeće sigurnosne mjere:

- Cijevni registar (izmjenjivač topline) uređaja isprazniti
- Cijevni registar (izmjenjivač topline) uređaja očistiti i ispuhati.

10.1.2 Prije svakog održavanja

UPOZORENJE

Opasnost od ljudskih i materijalnih šteta zbog radnog fluida koji istječe ([Vidi Preostale opasnosti od glikola](#))!

Rashladni radni fluid koji istječe, može uslijed propuštanja na uređaju izazvati sljedeće opasne situacije i štetnosti za zdravlje:



Upozorenje na opasnost od eksplozivnih i zapaljivih tvari u prostoru postavljanja!

Zaostali ostatci radnog fluida mogu se zapaliti. Osigurajte da se u prostoru postavljanja ne nalaze nikakvi zaostali ostatci radnog fluida.

Neka u opasnom području ne bude nikakvih direktnih i indirektnih izvora paljenja.



Pribavite za uređaj prije dozvole za remont potrebna odobrenja za radove, prilikom kojih nastaju izvori paljenja (npr. brušenje, lemljenje, zavarivanje i sl.).

Pri svim radovima prilikom kojih nastaju izvori paljenja (npr. brušenje, lemljenje, zavarivanje i sl.) imajte spremne prikladne uređaje za gašenje požara u radnom području, koji udovoljavaju zahtjevima iz EN 378-3.

Ne unosite otvoreni plamen i vruće plinove (npr. svjećice, šibice, lemnii plamen, perle od zavarivanja, tinjajući drveni ugljen ili duhan) u prostor za postavljanje.

Osigurajte da se u prostoru postavljanja ne nalaze nikakve zagrijane ili vruće površine (npr. grijača tijela, grijače ploče, žarulje, kućišta motora).

Osigurajte da u prostoru postavljanja ne nastaje toplina trenja (npr. zagrijavani ležajevi).



Upozorenje na opasnost od otrovnih i po zdravlje štetnih podražajnih tvari u prostoru postavljanja!

Još postojeće rashladno sredstvo može ispariti i izazvati po zdravlje štetne podražaje i nedostatak kisika.

Izašla tekućina rashladnog sredstva ne smije dospjeti u susjedne prostorije, stubišta, dvorišta hodnike ili drenažne sustave.

Rabite zaštitu za disanje.

Prilikom popravaka ako su visoke koncentracije rashladnog sredstva u zraku u prostoriji rabite aparat za disanje koji je neovisan o zraku u prostoriji.

Brinite o dobrom provjetranju prostora za postavljanje.

Sigurno odvodite izašlu tekućinu rashladnog sredstva.



Upozorenje na hladnoću!

Još postojeće rashladno sredstvo ima temperaturu od ± 0 °C. Kontakt s rashladnim sredstvom izaziva uslijed prskanja promrzline.



- Rabite zaštitu za oči.



- Rabite zaštitu za ruke.

- Provjerite da dotični uređaj prije početka radova na održavanju nije pod tlakom ili odvedite radni fluid iz dotičnog uređaja.
- Spojite električno postrojenje bez napona i osigurajte električno postrojenje od nehotičnog ponovnog uključenja.
- Odvojite uređaj koji se treba popraviti od sustava i osigurajte uređaj koji se treba popraviti.

NAPOMENA



Opasnost od materijalnih šteta!

Prilikom radova u vodovima ulaznog i izlaznog zraka ventilatora i cijevnog registra (izmjenjivač topline) mogu u ventilatore dospjeti predmeti i tako prouzročiti smetnje i štete na komponentama.

- Nakon završetka radova nemojte ostavljati nikakve predmete u vodovima dolaznog i odlaznog zraka ventilatora ili u prostoru postavljanja.

10.1.3 Poslije svakog održavanja

⚠ UPOZORENJE

Opasnost od ljudskih i materijalnih šteta zbog nositelja sredstva, koje istječe ([Vidi Preostale opasnosti od glikola, Stranica 17](#))!

Nakon završetka svih radova na održavanju provedite sljedeće sigurnosne mjere:

- Osigurajte funkcioniranje rasklopnih i pokretačkih uređaja, mjernih i pokaznih aparata kao i sigurnosnih uređaja.
- Osigurajte funkcioniranje armatura radnih fluida.
- Provjerite oznaku cjevovoda i osigurajte da bude vidljiva i čitljiva.
- Provjerite pričvršćenje i antivorozivnu zaštitu dotičnog uređaja.
- Osigurajte funkcioniranje električnih priključaka(ventilatora).

- Provedite tlačno ispitivanje i ispitivanje nepropusnosti (vidi Priručnik s uputama za rad sustava).
- Provedite primopredajno ispitivanje ([Vidi Provesti primopredajno ispitivanje, Stranica 35](#))
- Provedite ispitivanje funkcioniranja (vidi Priručnik s uputama za rad sustava).

10.2 Plan kontrole i održavanja

Kontrole koje se moraju provesti navedene su u sljedećim odjeljcima u obliku vremenski stupnjevanih kontrolnih popisa.

10.2.1 Ventilatori

Za ovaj sastavni element prednost ima pogonska uputa proizvođača. Güntner AG & Co KG preporučuje postupati prema sljedećem planu kontrole i održavanja.

d = dnevno, t = tjedno, m = mjesečno, g = godišnje				
Radovi za provedbu:	d	t	m	g
Provjeriti tihi hod ventilatora. <ul style="list-style-type: none"> • Ako su na uređaju zamjetljive vibracije: otkloniti neuravnoteženost • Po potrebi ponovno pritegnuti odnosno ispraviti pričvršćenja i namještenosti krila 		X		
Ležaj ventilatora. Promjena šuštanja ležaja i tihog hoda <ul style="list-style-type: none"> • Zamijeniti ležaj 			X	
Motor ventilatora: Je li novo uležištenje na redu? <ul style="list-style-type: none"> • Očistiti i popraviti zamjenu ležaja odnosno motora 				X *
Rotor ventilatora: Korozija na vijsvima (kod vijčanih lopatica) <ul style="list-style-type: none"> • Zamijeniti vijke 				X *
Ventilatorske lopatice: Korozija ili oštećenje na lopaticama <ul style="list-style-type: none"> • Zamijeniti lopatice odnosno rotor 				X *

*) preporučeno: polugodišnje

10.2.2 Cijevni registra uređaja (izmjenjivač topline)

⚠ UPOZORENJE

Opasnost od ljudskih i materijalnih šteta zbog nositelja sredstva, koje istječe ([Vidi Preostale opasnosti od glikola, Stranica 17](#))!

d = dnevno, t = tjedno, m = mjesečno, g = godišnje				
Radovi za provedbu:	d	t	m	g
Provjeriti ima li u cijevnom registru taložina prljavštine,inja i leda. <ul style="list-style-type: none"> • Ako ima taložina prljavštine: očistiti cijevni registar (Vidi Očistiti uređaj, Stranica 46). • Ako ima taložinainja i leda: odlediti uređaj: Vidi Odlediti uređaj, Stranica 49). 	X			

d = dnevno, t = tjedno, m = mjesečno, g = godišnje				
Radovi za provedbu:	d	t	m	g
Provjeriti opće stanje cijevnog registra • Zamjetljiva oštećenja: Ukloniti oštećenja		X		
Provjeriti pogonsku točku cijevnog registra (Vidi Pogon, Stranica 38) • Zamjetljiva promjena snage ventilatora. Ponovno uspostaviti na licu mjesta na postrojenju potrebne preduvjete . • Zamjetljiva promjena temperatura na površinama: Ponovno uspostaviti na licu mjesta na postrojenju potrebne preduvjete .			X	
Provjeriti nepropusnost cijevnog registra i priključaka. • Popraviti dotične sekcije uređaja (Vidi Otkloniti propuštanja, Stranica 45).				X *
Provjeriti cijevni registar na izloženost tlaku radnog fluida.				X
Provjeriti koroziju na cijevnom registru. • Korozija ili oštećenja na jezgrenom cijevima, lamelama, nosivim konstrukcijama, cijevnim priključcima, pričvršćenjima: Popraviti dotične sekcije uređaja.				X *

*) preporučeno: polugodišnje

Plan njege i održavanja

Mjera	Sredstvo	Interval
Uklanjanje inja odnosno djelomično čišćenje	Mehaničko	Po potrebi (vizualna kontrola)
Kompletno čišćenje	Topla voda ili ekološko sredstvo za čišćenje	Nakon 120 sati
Provjera propuštanja		Nakon 6 mjeseci
Provjera zaštite od korozije		Nakon 6 mjeseci

10.3 Radovi na održavanju

10.3.1 Otkloniti propuštanja

⚠ UPOZORENJE

Opasnost od ljudskih šteta zbog nositelja sredstva ([Vidi Preostale opasnosti od glikola, Stranica 17](#))!

- Neka stručnjak što je najbrže moguće ukloni propuštanja.
 - Ne dolijevajte nikakav drugi radni fluid osim onog specificiranog u ponudbenoj dokumentaciji dobivenoj prema narudžbi!
 - Uređaj puštajte tek onda u pogon, kada su popravljena sva propusna.
- Provesti sve radove uključujući tlačno, primopredajno i radno ispitivanje ([Vidi Provesti primopredajno ispitivanje, Stranica 35](#), kao i [Vidi Provjeriti pogonsku pripravnost, Stranica 36](#)).

10.4 Očistiti uređaj

10.4.1 Opće

Za čišćenje važi: Ekološku podnošljivost sredstva za čišćenje mora utvrditi korisnik. Nisu dopuštene ekološki štetene supstance koje npr. stvaraju kiselinu.

ACHTUNG - ATTENTION - ATTENTION - ATENCIÓN

Bei der Verwendung von Reinigungsmitteln in Kühlräumen, ist auf die Korrosionsbeständigkeit der Materialien des Kühlers gegenüber dem verwendeten Reinigungsmittel zu achten!	When cleaning agents are used inside the cold room, the corrosion resistance of the cooler materials to the applied cleaning agent has to be observed!	Lors de l'utilisation des détergents dans les chambres froides, il faut observer à la résistance à la corrosion des matériaux de l'appareil qui entrent en contact direct avec les détergents.	Cuando se apliquen agentes limpiadores en los productos instalados en cámaras frías, se debe tener cuidado que no corroen los materiales usados para la construcción del producto!
---	--	--	--

- ▶ Uređaj čistiti ispiranjem s toplom vodom (ca. +25°C) i / ili ekološki podnošljivim sredstvom.
- ▶ Nakon uporabe sredstava za čišćenje temeljito isprati vodom.
- ▶ Ostaviti uređaj da se dobro osuši.
- ▶ Provjeriti priključke za radne fluide i električne priključke ([Vidi Provjeriti pogonsku pripravnost, Stranica 36](#)).

10.4.2 Cijevni registar odlediti i očistiti

- ▶ Isprazniti uređaj (vidi Priručnik s uputama za rad postrojenja).
- ▶ Zatvoriti uređaj (vidi Priručnik s uputama za rad postrojenja).
- ▶ Provesti isključenje ventilatora (vidi Priručnik s uputama za rad postrojenja).
- ▶ Očistiti cijevni registar (izmjenjivač topline) prema jednom od sljedećih postupaka:
 - Čišćenje komprimiranim zrakom ([Vidi Čišćenje komprimiranim zrakom., Stranica 47](#))
 - Hidrauličko čišćenje: [Vidi Hidrauličko čišćenje, Stranica 47](#))
 - Čišćenje sa četkom ili četkom i komprimiranim zrakom ([Vidi Čišćenje pomoću četke ili četke i komprimiranog zraka, Stranica 48](#))

NAPOMENA

Opasnost od materijalnih šteta!

Kod previsokog tlaka, premalog razmaka ili kosog mlaza prilikom čišćenja mogu se oštetiti lamele. Mehaničko čišćenje tvrdim predmetima (npr. čeličnim četkama, izvijačem, itd.) oštećuje izmjenjivač topline:

- Primijenite tlak pd max. 50 bara kod hidrauličkog čišćenja odnosno max. 80 bara kod čišćenja s komprimiranim zrakom!
- Držite minimalni razmak prema lamelama od 200 mm!
- Vodite mlaz uvijek okomito (max. ±5 stupnjeva odstupanja) na lamele!
- Prilikom čišćenja ne primjenjujte tvrde predmete!

- ▶ Uključiti ventilatore (vidi Priručnik s uputama za rad postrojenja).
- ▶ Otvoriti usisnu stranu (vidi Priručnik s uputama za rad postrojenja).
- ▶ Otvoriti dovod radnog fluida (vidi Priručnik s uputama za rad postrojenja).

10.4.2.1 Čišćenje komprimiranim zrakom.

- ▶ Odzračiti cijevni registar s komprimiranim zrakom (tlak max. 80 bara), da bi se uklonila prljavština i onečišćenja.
NAPOMENA! Mlaz uređaja s komprimiranim tlakom držati okomito u odnosu na cijevni registar (max. ±5 stupnjeva odstupanja), da bi se spriječilo savijanje lamela.

10.4.2.2 Hidrauličko čišćenje

⚠ UPOZORENJE



Upozorenje na opasni električni napon

Izravni i neizravni doticaj s dijelovima koji su pod naponom kao što su motori i električni vodovi mogu izazvati teške ozljede sa smrtnim ishodom. Kod vode i sredstva za čišćenje postoji električna vodljivost.

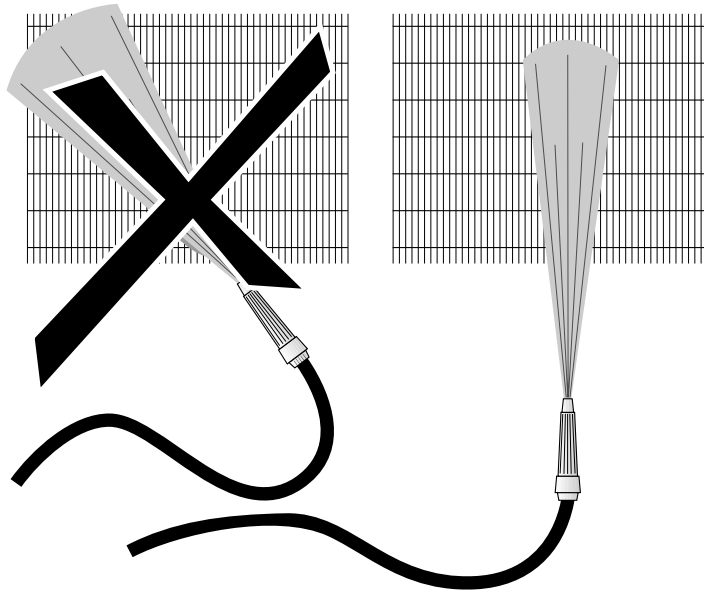
- Prilikom radova s mlazom vode ili pare spojite bez napona ventilatore i po potrebi grijaće elemente kod električnog odleđivanja i osigurajte ih od ponovnog uključivanja.

NAPOMENA

Opasnost od materijalnih šteta!

Mlazovi vode ili pare mogu oštetiti ventilatore, električne vodove ili druge sastavne elemente.

- Osigurajte da električni priključci i motori kao i sastavni dijelovi i uskladištena roba na mjestu postavljanja ne dođu u doticaj s mlazovima vode ili pare. Pokrijte ih ako je potrebno.
- ▶ Jača vlažna ili masna onečišćenja odstraniti uvijek u suprotnom smjeru zraka s visokotlačnim vodenim mlazom (tlak max. 50 bara), tlačni čistač na paru (tlak max. 50 bara), min.. 200 mm razmaka s plosnatom mlaznicom, po potrebi uz primjenu neutralnih sredstava za čišćenje. Pri tom treba obratiti pozornost na sljedeće:
 - Kod taložina koje sadrže ulje i mast svrsishodno je vodi pridodati sredstvo za čišćenje.
 - Kod primjene kemijskih sredstava osigurati, da ne nagriza materijale uređaja. Nakon postupka isprati uređaj.
 - Po mogućnosti trebalo bi se čistiti od iznutra prema van (u svakom slučaju suprotno od nakupine prljavštine) i odozgo prema dolje, da se prljavština može odstraniti bez daljnje mogućnosti onečišćenja.
 - Mlaz uređaja za čišćenje držati okomito u odnosu na cijevni registar (izmjenjivač topline) (max. ±5 stupnjeva odstupanja), da bi se spriječilo savijanje lamela.



- ▶ Postupak čišćenje mora tako dugo trajati, dok nije uklonjena sva prljavština.

10.4.2.3 Čišćenje pomoću četke ili četke i komprimiranog zraka

- ▶ Suhu prašinu ili prljavštinu uklanjati sa četkom, četkicom odnosno s komprimiranim zrakom (tlak max. 80 bara, minimalni razmak od lamela min. 200 mm; suprotno od smjera zraka) ili s industrijskim usisavačem velike snage. Pritom treba obratiti pozornost na sljedeće:
 - Rabiti meke četke (ne čelične četke i sl.)!
 - Po mogućnosti bi trebalo čistiti od unutra prema van. Ako je moguće, trebalo bi raditi odozgo prema dolje, da se prljavština ne bi ponovo nanijela na očišćene dijelove. Postupak čišćenje mora tako dugo trajati, dok nije uklonjena sva prljavština.
 - Uvijek četkati u uzdužnom smjeru lamela, nikad ne četkati poprečno prema uzdužnom smjeru lamela!

10.4.3 Očistiti ventilatore!

⚠ UPOZORENJE

Opasnost od porezotina, opasnost od uvlačenja!

Rotirajuća ventilatorska krila mogu odrezati prste, ozlijediti ruke, uvući slobodne dijelovi kao što je kosa, lančići ili dijelovi odjeće.

- Spajajte uređaj bez napona, prije nego počnete s radovima na održavanju. Osigurajte uređaj od nehotičnog ponovnog ukapčanja tako da uklonite električne osigurače za uređaj. Osigurajte da na uređaju bude prikladna natpisna pločica s upozorenjem radi sprječavanja nehotičnog ponovnog ukapčanja.
- Prije nego uređaj ponovo pustite u rad, premjestite obvezno opet u originalno stanje ventilatore i zaštitne rešetke, koje su se uklonile ili otvorile zbog održavanja!

Nečistoće i inje i / ili led na ventilatorima i zaštitnim rešetkama ventilatora moraju se redovito odstranjivati jer inače mogu dovesti do uneravnoteženosti čak i do uništenja odnosno gubitaka učina. Sami motori ventilatora ne zahtijevaju održavanje.

- ▶ Uređaj spojiti bez napona i po potrebi osigurati od nehotičnog uključivanja.
- ▶ Očistiti ventilator prema jednom od sljedećih postupaka:
NAPOMENA! Opasnost od materijalnih šteta! Mehaničko čišćenje tvrdim predmetima (npr. čeličnom četkom, izvijačem, i sl.) oštećuje ventilator: Nije dopušteno!
 - Čišćenje komprimiranim zrakom ([Vidi Čišćenje komprimiranim zrakom., Stranica 47](#))
 - Čišćenje sa četkom ili četkom i komprimiranim zrakom ([Vidi Čišćenje pomoću četke ili četke i komprimiranog zraka, Stranica 48](#))
- ▶ Montirati zaštitne rešetke
- ▶ Uključiti uređaj

10.5 Odlediti uređaj:

10.5.1 Napomene za odleđivanje

Pravovremeno odleđivanje uređaja jamči kontinuiranu pogonsku sigurnost i izbjegavanje nepravilnosti koje mogu dovesti do smetnji i prekida rada. Budući da lokalni uvjeti vrlo jako utječu na ponašanje u radu uređaja i na potrebu odleđivanja mora se tijekom rada redovito i ciljano kontrolirati stvaranje inja i / ili stvaranje leda u cijevnom registru (izmjenjivač topline). Za odleđivanje se daju sljedeće napomene:

- Redovite kontrole i uklanjanje inja i / ili leda. Ako je debljina inja od max. 1 mm po strani lamele, uređaj se mora odlediti, da bi se mogao jamčiti besprijekoran i radno siguran pogon.
- Pravovremeno započinjanje postupka odleđivanja.

Učestalost odleđivanja orijentira se prema opterećenju prodiruće (npr. vrata prostorije za hlađenje) ili unešene (npr. hlađena roba) vlažnosti. Pri tom se mora paziti, da je temperaturna razlika između radnog fluida i ulazne temperature zraka odlučujuća za učestalost odleđivanja.

- Uređaj s velikom temperaturnom razlikom: Česta odleđivanja,
- Uređaj s malom temperaturnom razlikom: Malo odleđivanja

U obzir se moraju uzeti i pogonska stanja, npr. promjene uporabe na mjestu postavljanja. Na učestalost odleđivanja utjecati mogu djelovanja na strani zraka. Nedovoljan razmak uređaja od zida, premali razmak između dva uređaja smještena jedan nasuprot drugome, provlake kratko nakon izlaza zraka, pogrešno skladištenje robe (previsoko, bez razmaka od zida, poprečno prema smjeru zraka) dovode do povećane učestalosti odleđivanja.

Potpuno odleđivanje

Nakon završetka procesa odleđivanja mora se osigurati, da je odleđivanje potpuno obavljeno. Za to je izbor prave temperature odleđivanja važan preduvjet.

- Prenisko podešena temperatura odleđivanja pogoršava stupanj korisnosti uređaja od odleđivanja do odleđivanja uslijed pojave takozvanih „ledenih gnijezda“.
- Previsoko podešena temperatura odleđivanja izaziva ekstremnu kondenzaciju vodene pare, koja vodi do stvaranja mraza i leda u okolici uređaja.

Trajanje smirivanja

Između završetka odleđivanja i priključenja uređaja pokazao se potrebnim jedan vremenski razmak (orijentacijska vrijednost ca. 5 do 8 min.), da se tijekom tog vremena smirivanja cijevni registar (izmjenjivač topline) uređaja može potpuno ocijediti a odledna voda može kroz odvod sabirne kade oteći.

Usporeni zalet ventilatora

Ako priključivanje ventilatora kasni za daljnje razdoblje (orijentacijska vrijednost ca. 3 do 5 min.), onda se prima toplota odleđivanja iz cijevnog registra (izmjenjivač topline) a ne ispuhuje se u prostor kao vlažno-topli zrak.

10.5.2 Reguliranje odleđivanja

- Proces odleđivanja se pokreće preko unaprijed podešenih vremenskih intervala odnosno po potrebi.
- Završetak procesa odleđivanja mora biti dvostruko osiguran (vrijeme/temperatura odnosno temperatura/temperatura).
- Prilikom otapanja (optočni zrak, električna,) mora se obratiti pozornost na ispravnu montažu, na licu mjesta od strane naručitelja, osjetnik za odleđivanje. Vidi postupak pri odleđivanja opisan u nastavku.
- Savjetuje se provođenje postupka odleđivanja prema sljedećem vremenskom planu:

električno odleđivanje

Rashladni režim	X					
Isisavanje		5 min.				
Odleđivanje			ca. 50 min.			
Faza cijedenja				5 min.		
Faza zamrzavanja					5 min.	
Rashladni režim						X
Ventilatori	Pogon	Pogon	O	O	O	Pogon

10.5.3 Odleđivanje cirkulacijom zraka

Prilikom pogona uređaja sa temperaturama prostorije u području iznad nule (prostorije za hlađenje iznad nule) i temperature isparavanja $t_0 = 0$ do -5°C dovoljno je u većini slučajeva odleđivanje cirkulacijom zraka: Kada su vodovi fluida zatvoreni, toplota iz ventilatora i pozitivna temperatura zraka su dovoljne da proizvedu toplinu potrebnu za odleđivanje. Ali i ovdje važi: Tek nakon potpunog odleđivanja mora opet započeti rashladni režim, kako je opisano.

10.5.4 Električno odleđivanje

Ako je više uređaja po prostoriji trebalo bi ikod električnog odleđivanja izbjegavati naizmjenično odleđivanje jer inače međusobni utjecaji pri tom imaju nepovoljan utjecaj. Ovi utjecaji sastoje se jednom u oduzimanju topline iz uređaja koji se odleđuju i time u usporavanju odleđivanja i s druge strane u dodatnom opterećenju s toplinom i vlažnom zraku uređaja u rashladnom režimu. Preporučuje se umjesto naizmjeničnog, grupno odleđivanje. Ovdje se više uređaja skupi u jednu grupu za odleđivanje. Ako se odleđuje samo jedna grupa, druge grupe se moraju isključiti. Na taj način pri povišenju temperature u prostoru, koja nije iznad one naizmjeničnog odleđivanja, ograničava se međusobni utjecaj uređaja kako je gore navedeno na minimum.

Pritom treba obratiti pozornost na sljedeće: **Pozor!** Pri izmjenjivom odleđivanju unutar jedne prostorije (grupno odleđivanje) treba koristiti naprave za zatvaranje, kao što su zapornice ili tekstilni zatvarači. Da bi se isključila opasnost od pregrijavanja uređaja, na licu mjesta se mora postaviti nadzorni sustav sa sigurnosnim uređajem (graničnik temperature; mora se predvidjeti prilikom postavljanja sustava) sukladno propisu EN 60519-2; VDE 0721; T. 411. Rad bez nadzora temperature nije dopušten! Mora se uvažiti max. dopušteno osiguranje elektro-grijaćih grupa od 20 A. Minimalno osiguranje ćete naći u spojnim shemama povezanim s narudžbom. Da bi se spriječio prekoračenje dopuštenoga tlaka u uređaju od strane električnih sustava za odleđivanje, treba sukladno EN 378-2 kod električnog odleđivanja omogućiti ili premještanje radnog fluida ili predvidjeti jednakovrijedno isisni spoj za pražnjenje.

Odvojeno upravljanje odleđivanja bloka i kade je moguće, vidi napomenu u električnoj spojnoj shemi.

Kod umjerenih uvjeta uporabe može se prilagoditi smanjena snaga odleđivanja u bloku pomoću jednostavne promjene ožičenja, vidi posebni električnu shemu spajanja.

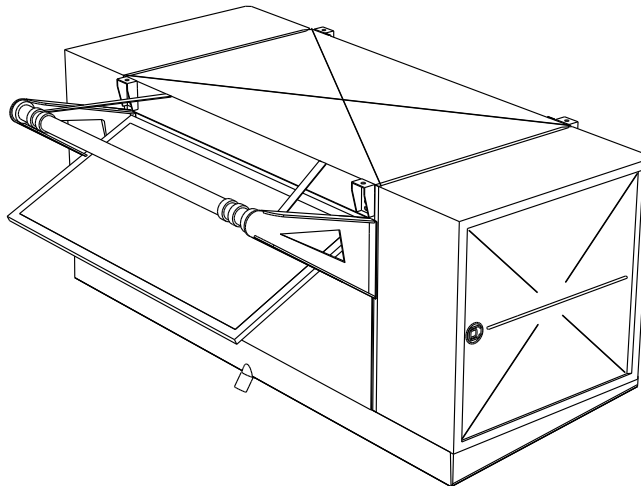
10.5.5 Odleđivanje vrućim plinom (opcija)

Pri odleđivanju vrućim plinom mora se obratiti pozornost da tijekom odleđivanja dovoljan broj drugih potrošača radi u rashladnom režimu, što omogućuje da na raspolaganju stoji dovoljna količina vrućeg plina (kao orijentacijska količina se može uzeti da je za otapanje potrebno oko 2 - 3 puta više plina nego za hlađenje).

10.5.6 Napomene za odleđivanje

Odvodi sabirnih kada moraju biti grijani (osim kod rashladnih prostorija s temperaturom iznad nule) kako bi se spriječilo stvaranje leda.

Ako postoje naprave za zatvaranje prilikom otapanja (zapornice, tekstilni zatvarači) obvezno ih treba rabiti da ne bi došlo do stvaranja vodene pare izvan bloka uređaja te da ne može doći do stvaranja mraza i leda. Vidi "Upute za rad i montažu zapornica za odleđivanje".



Primjena tekstilnih zatvarača smije biti samo kod primjene grijanja ventilatorskih prstenova s smanjenim učinkom grijanja i odgovarajući priborom za montažu.

NAPOMENA

Uporaba tekstilnih naprava za zatvaranje pri odleđivanju Shut-Up), u rashladnom režimu prouzrokuje dodatni gubitke tlaka na zračnoj strani. To se neizostavno mora uzeti u obzir pri izvedbi.

11 Sheme

11.1 Elektrodokumentacija

11.1.1 Prikjučna shema motora ventilatora

Vidi unutarnju stranu poklopca prikjučne kutije motora na ventilatoru.

11.1.2 Priključna shema električnog odleđivanja

Vidi ponudbenu dokumentaciju dobivenu prema narudžbi

11.2 Radni fluid-priključna shema

Vidi ponudbenu dokumentaciju dobivenu prema narudžbi.