

Instrucciones de montaje (original)

Transporte | Montaje | Manejo | Mantenimiento



Línea de productos:	Condensadores/refrigeradores de gas de CO ₂ -
Descripción de la serie:	Horizontal/Vertical Compact
Serie:	GGHC CD_GGVC CD

www.guentner.de

Índice

1	Información básica importante.....	5
1.1	Instrucciones de seguridad.....	5
1.1.1	Cumplimiento de las instrucciones de operación.....	5
1.2	La importancia de las normas europeas de la serie EN 378 – Sistemas de refrigeración y bombas de calor – Requisitos de seguridad y medioambientales.....	5
1.3	Responsabilidades.....	5
1.3.1	Responsabilidades del fabricante.....	5
1.3.2	Responsabilidades del instalador de la instalación.....	6
1.3.3	Responsabilidades del propietario o explotador.....	6
1.4	Garantía.....	7
1.5	Instrucciones de operación.....	7
1.5.1	Ámbito de validez.....	7
1.5.2	Estructura y documentos aplicables.....	7
1.6	Convenciones.....	8
1.6.1	Convenciones de representación.....	8
1.6.2	Lista de abreviaturas.....	8
1.7	Convenciones de símbolos e instrucciones de seguridad.....	9
1.7.1	Símbolos de seguridad generales y su significado en estas instrucciones de operación.....	9
1.7.2	Símbolos de advertencia y su significado en estas instrucciones de operación.....	9
1.7.3	Señales de prohibición y su significado en estas instrucciones de operación.....	10
1.7.4	Señales de obligatoriedad y su significado en estas instrucciones de operación.....	10
2	Seguridad.....	12
2.1	Señalización en el aparato.....	12
2.1.1	Símbolos de seguridad en el aparato.....	14
2.1.2	Otros símbolos e indicaciones en el aparato.....	15
2.2	Indicaciones de seguridad básicas.....	17
2.2.1	Comportamiento en caso de emergencia.....	17
2.2.2	Requisitos para el personal, deber de actuar con diligencia.....	17
2.3	Utilización conforme a lo prescrito.....	18
2.3.1	Utilización conforme a lo prescrito.....	18
2.3.2	Condiciones de servicio.....	18
2.3.3	Uso inadecuado.....	19
2.4	Otros peligros mecánicos.....	21
2.4.1	Aletas, esquinas y bordes afilados del aparato.....	21
2.4.2	Ventiladores.....	21
2.5	Otros peligros eléctricos.....	22

2.6	Otros peligros térmicos.....	22
2.6.1	Peligro de quemaduras.....	22
2.7	Otros peligros por dióxido de carbono (CO₂).....	22
2.8	Otros peligros por vibraciones.....	24
2.9	Otros peligros producidos por piezas bajo presión.....	25
2.10	Otros peligros por montaje incorrecto.....	25
2.11	Otros peligros por rotura durante el funcionamiento.....	26
2.12	Otros peligros por objetos o líquidos que salen despedidos.....	27
2.13	Otros peligros en la eliminación.....	27
3	Datos técnicos.....	29
3.1	Intercambiador de calor (valores típicos).....	29
3.2	Ventiladores.....	29
4	Estructura y funcionamiento.....	31
5	Motor del ventilador.....	32
6	Transporte y almacenamiento.....	34
6.1	Seguridad.....	34
6.2	Transporte y almacenamiento.....	34
6.3	Almacenamiento antes del montaje.....	35
7	Montaje y puesta en marcha.....	36
7.1	Seguridad.....	36
7.1.1	Indicaciones de seguridad para el montaje y la puesta en marcha.....	36
7.1.2	Requisitos de seguridad en el lado de la instalación.....	37
7.1.3	Precauciones de seguridad por parte del cliente.....	38
7.2	Requisitos en el lugar de instalación.....	39
7.3	Desembalar aparato.....	43
7.4	Montaje.....	47
7.4.1	Requisitos en el lado de la instalación para un montaje sin voltaje.....	47
7.4.2	Montar pies.....	48
7.4.3	Montar los amortiguadores de vibraciones (opcional).....	52
7.4.4	Montar aparato.....	52
7.5	Indicaciones sobre la conexión del aparato.....	55
7.5.1	Conectar el aparato instalación.....	55
7.5.2	Conectar y asegurar eléctricamente el aparato.....	56
7.6	Realizar prueba de recepción.....	56
7.7	Comprobar operatividad.....	57
7.8	Poner en marcha el aparato por primera vez.....	58
8	Funcionamiento.....	59

8.1	Seguridad.....	59
8.2	Poner en marcha el aparato.....	59
8.3	Poner fuera de servicio el aparato.....	59
8.4	Parar el aparato.....	59
8.5	Poner en marcha el aparato después de una parada.....	60
8.6	Cambiar el aparato a otro fluido de trabajo.....	60
9	Solución de problemas.....	62
9.1	Seguridad.....	62
9.2	Servicio técnico.....	62
9.3	Tabla de búsqueda de errores.....	62
10	Mantenimiento.....	63
10.1	Seguridad.....	63
10.1.1	Antes de cada intervención de mantenimiento.....	63
10.1.2	En cada intervención de mantenimiento.....	63
10.1.3	Tras cada intervención de mantenimiento.....	65
10.2	Plan de inspecciones y mantenimiento.....	65
10.2.1	Ventiladores.....	65
10.2.2	Registro de tubo del aparato (intercambiador de calor).....	66
10.3	Tareas de mantenimiento.....	67
10.3.1	Eliminar fugas.....	67
10.4	Limpiar el aparato.....	67
10.4.1	Generalidades.....	67
10.4.2	limpiar el registro de tubo.....	68
10.4.3	Limpiar los ventiladores.....	69
11	Planos.....	71
11.1	Documentación eléctrica.....	71
11.1.1	Esquema de conexiones motor del ventilador.....	71

1 Información básica importante

1.1 Instrucciones de seguridad

1.1.1 Cumplimiento de las instrucciones de operación

PRECAUCION

- ▶ Guarde siempre las instrucciones de operación junto al aparato.
- ▶ Asegúrese de que las instrucciones de operación estén siempre accesibles para todas las personas que tengan que ver de algún modo con el aparato.
- ▶ Asegúrese de que todas las personas que tengan que ver de algún modo con el aparato lean y entiendan las instrucciones de operación.

1.2 La importancia de las normas europeas de la serie EN 378 – Sistemas de refrigeración y bombas de calor – Requisitos de seguridad y medioambientales

La norma EN 378 se ocupa de los requisitos de seguridad y medioambientales para la construcción, diseño, fabricación, instalación, operación, mantenimiento y eliminación de sistemas y dispositivos de refrigeración.

La norma EN 378 está dirigida a fabricantes, instaladores y explotadores de sistemas y dispositivos de refrigeración (véase el apartado 1.2. Responsabilidades).

La finalidad de la norma EN 378 es limitar al mínimo los posibles daños materiales y personales, así como para el medio ambiente, provocados por sistemas y dispositivos de refrigeración y fluidos de trabajo (refrigerantes).

Unas medidas de seguridad insuficientes o el incumplimiento de instrucciones relevantes desde el punto de vista de la seguridad pueden provocar

- rotura o explosión de componentes con peligro de que salgan despedidos materiales (daños por el efecto de temperaturas bajas, presión excesiva, influencia directa de la fase líquida, piezas móviles de máquinas)

1.3 Responsabilidades

1.3.1 Responsabilidades del fabricante

Las indicaciones dadas en estas instrucciones de operación para garantizar el funcionamiento seguro del aparato, evitar posibles daños durante el transporte, la instalación y el montaje, la puesta en marcha y el funcionamiento, así como al realizar tareas de mantenimiento (limpieza, mantenimiento y reparación) se refieren exclusivamente al aparato.

La responsabilidad del fabricante se documenta en el modelo (construcción, fabricación y verificación) del aparato conforme a la norma EN 378-2.

Los materiales de fabricación del aparato y los de soldadura indirecta y directa se han diseñado de forma que resisten a las sollicitaciones mecánicas, térmicas y químicas previsibles y son resistentes al fluido de trabajo utilizado y a la mezcla de fluido de trabajo y aceite frigorífico.

Las piezas portadoras de fluido de trabajo del aparato se han diseñado de forma que permanecen estancas teniendo en cuenta las solicitaciones mecánicas, térmicas y químicas previsibles y resisten a la presión de servicio máxima admisible.

El material, grosor de la pared, resistencia a la tracción, tenacidad, resistencia a la corrosión, proceso de fabricación y verificación son adecuados para el fluido de trabajo utilizado y resisten a las posibles presiones y solicitaciones.

Todas las responsabilidades relativas al instalación, en el que está integrado el aparato recaen exclusivamente en la persona o personas que realizan los distintos pasos de trabajo.

1.3.2 Responsabilidades del instalador de la instalación,

Las responsabilidades del instalador de la instalación, se documentan en el modelo (construcción, fabricación y verificación) de la instalación conforme a EN 378-2.

Interfaces de proveedor de componentes – instalador de la instalación:

- Notificar a Guntner GmbH & Co. KG en caso de avería:
En caso de averías durante la instalación, el montaje, la puesta en marcha y el funcionamiento, notificarlo inmediatamente a Guntner GmbH & Co. KG.

Las principales responsabilidades del instalador de la instalación son:

- Planificar y preparar medidas de emergencia:
Para evitar daños por fallos de funcionamiento, el propietario debe tener instalado un sistema de alarma que avise inmediatamente de cualquier tipo de avería. Tenga preparadas medidas de emergencia que eviten daños personales y materiales en caso de avería.
- Programar intervalos de control y mantenimiento:
La instalación debe estar diseñada y equipada con todos los dispositivos necesarios para garantizar la conservación, un mantenimiento y una verificación adecuadas conforme a EN 378-4.

Al integrar el aparato en el sistema de refrigeración el fluido de trabajo y el tipo de ejecución no deben diferir de la información relativa al pedido incluida en la documentación relativa al pedido.

El instalador de la instalación debe indicar la necesidad de instruir adecuadamente al personal de operación y supervisión al poner en funcionamiento y realizar el mantenimiento de la instalación .

Se recomienda que, en la medida de lo posible, el futuro personal del cliente esté presente en la instalación y el montaje, la prueba de estanqueidad y la limpieza, durante el llenado de fluido de trabajo y el ajuste de la instalación .

1.3.3 Responsabilidades del propietario o explotador

La responsabilidad del propietario o explotador se documenta durante el funcionamiento, el mantenimiento y la reparación, así como el reciclaje de la instalación conforme a EN 378-4.

El propietario o explotador debe asegurarse de que sus empleados encargados de la operación, la supervisión y el mantenimiento de la instalación dispongan de la formación y experiencia necesarias para realizar estas tareas.

El personal responsable del manejo de la instalación debe disponer de los conocimientos y la experiencia suficientes respecto al modo de funcionar, el servicio y la supervisión diaria de esta instalación .

Antes de poner en marcha la instalación el propietario o explotador debe asegurarse de que el personal, con la documentación de la instalación (de la que forman parte estas instrucciones de operación), reciba formación sobre el montaje, la supervisión, el modo de funcionar y el mantenimiento de la instalación así como sobre las medidas de seguridad que deberán tomarse y sobre las propiedades y el manejo del fluido de trabajo utilizado.



El propietario o explotador debe asegurarse de que durante el funcionamiento, la supervisión y el mantenimiento de la instalación el fluido de trabajo y tipo de ejecución no difieran de las indicaciones incluidas en la documentación relativa al pedido.

Planificar y preparar medidas de emergencia: Para evitar daños derivados de fallos de funcionamiento, el propietario debe disponer de un sistema de alarma que avise inmediatamente de cualquier tipo de avería. Tenga preparadas medidas de emergencia que eviten daños personales y materiales en caso de avería.

La responsabilidad sigue siendo del propietario o explotador de la instalación aunque la instalación sea utilizada por alguna otra persona, excepto que exista un acuerdo sobre un reparto distinto de la responsabilidad.

En el caso del servicio de aparatos mojados o pulverizados con agua deberá respetarse la Directiva VDI 2047-2 "Vorgaben für den hygienischen Betrieb von Kühltürmen" (Instrucciones para el servicio higiénico de torres refrigeradoras), así como la ficha técnica VDMA "Hinweise und Empfehlungen zum Betrieb und zur Wartung von Verdunstungskühlanlagen" (Indicaciones y recomendaciones para el servicio y el mantenimiento de instalaciones de enfriamiento evaporativo).

1.4 Garantía

El derecho a la garantía se anulará:

- en caso de averías y daños atribuibles al incumplimiento de las especificaciones de estas instrucciones de operación,
- en caso de reclamaciones atribuibles a que al cambiar piezas del aparato no se hayan utilizado las piezas de repuesto originales especificadas en la oferta relativa al pedido,
- en caso de modificaciones en el aparato (fluido de trabajo, tipo de ejecución, funciones, parámetros de funcionamiento) contrarias a la información relativa al pedido incluida en la oferta relativa al pedido sin el consentimiento previo del fabricante.

Las instrucciones de operación no pueden reproducirse electrónicamente ni mecánicamente, ni en todo ni en parte, distribuirse, modificarse, transferirse a terceros, traducirse ni utilizarse de ninguna otra manera, sin autorización expresa por escrito de Guntner GmbH & Co. KG.

1.5 Instrucciones de operación

1.5.1 Ámbito de validez

Estas instrucciones de operación son válidas para todos los condensadores de la serie GGHC CD_GGVC CD.

NOTA

Encontrará el tipo exacto de su aparato en la documentación adjunta relativa al pedido.

1.5.2 Estructura y documentos aplicables

Las instrucciones de operación del aparato incluyen:

- Estas instrucciones
- Documentación relativa al pedido.

La documentación relativa al pedido se adjunta a estas instrucciones y contiene la siguiente información:

- la utilización correcta relacionada con el pedido
- el volumen de suministro relacionado con el pedido

- los datos técnicos relacionados con el pedido
- los planos relacionados con el pedido con indicación del cliente, el número de proyecto y el número de pedido.
- Esquema de conexiones del motor en la caja de bornes.

Estas instrucciones de operación forman parte del manual de instrucciones de operación de la instalación facilitado por el instalador de la instalación .

1.6 Convenciones

1.6.1 Convenciones de representación

En estas instrucciones de operación se utilizan las siguientes marcas de texto:

negrita	Requiere una atención especial
triángulo gris	Instrucción operativa

1.6.2 Lista de abreviaturas

Abreviatura	Significado
CO ₂	Refrigerante dióxido de carbono CO ₂ (R744)
EN 378	Norma europea 378: Sistemas de refrigeración y bombas de calor. Requisitos de seguridad y medioambientales
EN	Norma europea
DIN	Deutsche Industrienorm (norma de la industria alemana)
ISO	International Organization for Standardization (español: Organización Internacional de Normalización)
°C	Grado Celsius (indicación de la temperatura en la escala Celsius)
bar	Bar (unidad de presión)
l	Litro (unidad de volumen)
Vol-%	Porcentaje en volumen (indicación de concentración referida a un volumen)
IP	Protección de aislamiento
Q 6,3	Calidad de equilibrado
ppm	parts per million (español: partes por millón), indicación de la concentración, indica la parte por millón
Hz	Hercio (unidad de frecuencia)
D	Conexión en triángulo (corriente trifásica: velocidad alta)
S	Conexión en estrella (corriente trifásica: velocidad baja)
3~	Corriente trifásica
1~	Corriente alterna monofásica
VDE	Federación Alemana de Industrias Electrotécnicas, Electrónicas y de Tecnologías de la Información

Abreviatura	Significado
TAB	Condiciones técnicas de conexión
EVU	Empresa de suministro de energía
VDI	Verein deutscher Ingenieure (Federación de ingenieros alemanes)

1.7 Convenciones de símbolos e instrucciones de seguridad

1.7.1 Símbolos de seguridad generales y su significado en estas instrucciones de operación

PELIGRO

Situación peligrosa que provocará con seguridad lesiones graves o la muerte si no se evita.

ADVERTENCIA

Situación peligrosa que podría provocar lesiones graves o la muerte si no se evitara.

PRECAUCION

Situación peligrosa que podría provocar lesiones leves o moderadas si no se evitara.

NOTA

Indica posibles daños materiales.

1.7.2 Símbolos de advertencia y su significado en estas instrucciones de operación



Advertencia para prevenir lesiones en las manos

Si no se respetan las instrucciones de seguridad, las manos o los dedos pueden quedar aplastados o atrapados o sufrir lesiones de cualquier otro tipo.



Advertencia de superficie caliente

La temperatura es superior a +45 °C (coagulación de proteína) y puede provocar quemaduras en las personas.



Advertencia de voltaje eléctrico peligroso

Peligro de descarga eléctrica al tocar piezas conductoras de tensión.



Advertencia de sustancias perjudiciales para la salud o irritantes en el lugar de instalación

El contacto con o la inhalación de sustancias perjudiciales para la salud o irritantes puede provocar lesiones o dañar la salud de las personas.



Advertencia de arranque automático

En caso de un arranque automático durante las tareas de mantenimiento existe peligro de que los dedos o las manos queden atrapados.

1.7.3 Señales de prohibición y su significado en estas instrucciones de operación



¡Prohibido fumar y llamas desnudas!

No debe introducirse ninguna fuente de ignición o colocarse cerca y no puede surgir ninguna fuente de ignición.



¡Prohibido fumar!

Prohibido fumar.

1.7.4 Señales de obligatoriedad y su significado en estas instrucciones de operación



¡Utilizar protección para los ojos!

Protección para los ojos: utilizar máscara de seguridad, gafas protectoras o protección para el rostro.



¡Utilizar protección para las manos!

Los guantes de protección deben proteger de peligros mecánicos y químicos (véanse los pictogramas impresos).



¡Utilizar equipo de protección respiratoria!

Los equipos de protección respiratoria deben ser apropiados para el fluido de trabajo utilizado. Los equipos de protección respiratoria deben constar de:

- al menos dos equipos de protección respiratoria independientes (equipos aislantes)



¡Utilizar ropa protectora!

La ropa protectora personal debe ser apropiada para el fluido de trabajo utilizado y bajas temperaturas y tener buenas propiedades termoaislantes.



¡Desconectar antes de los trabajos!

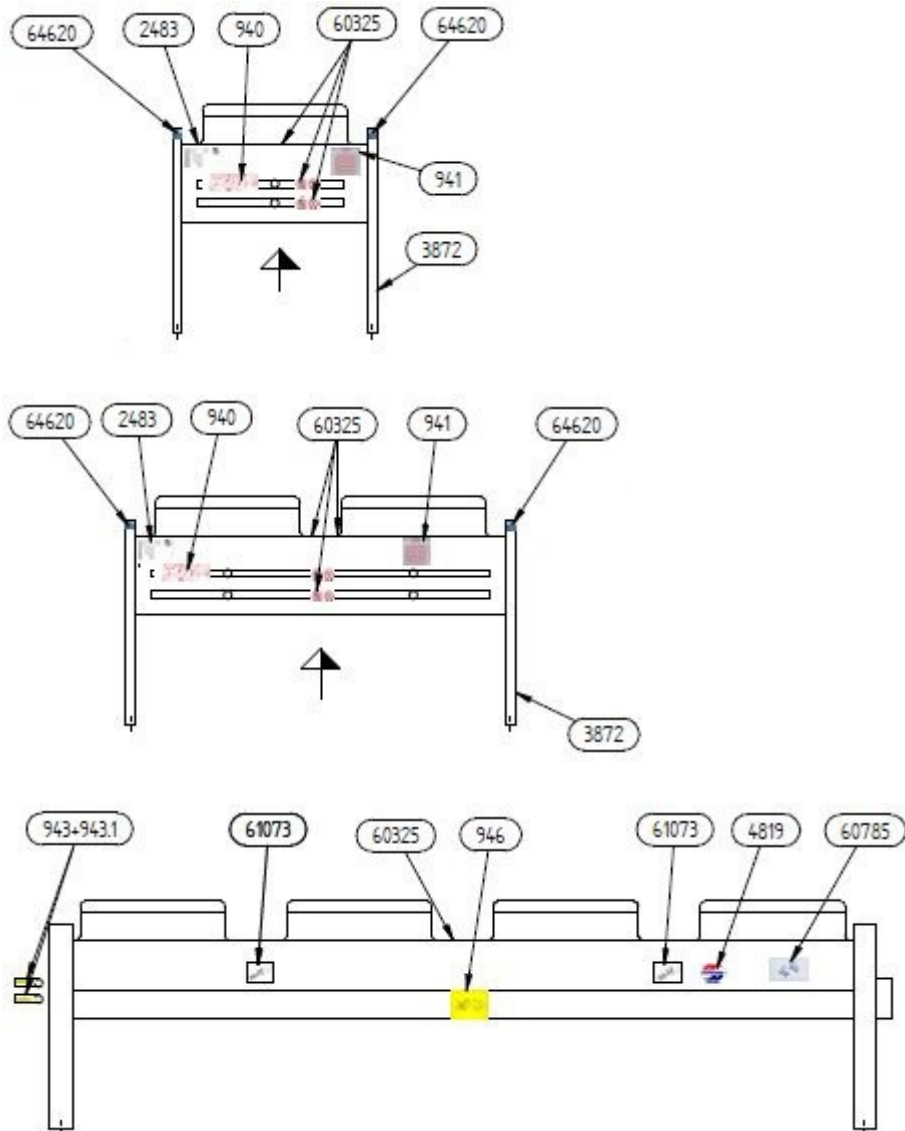
Antes de comenzar las tareas de montaje, mantenimiento y reparación desconectar la instalación eléctrica y asegurarla contra la reconexión.

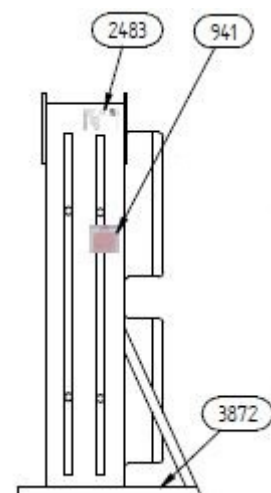
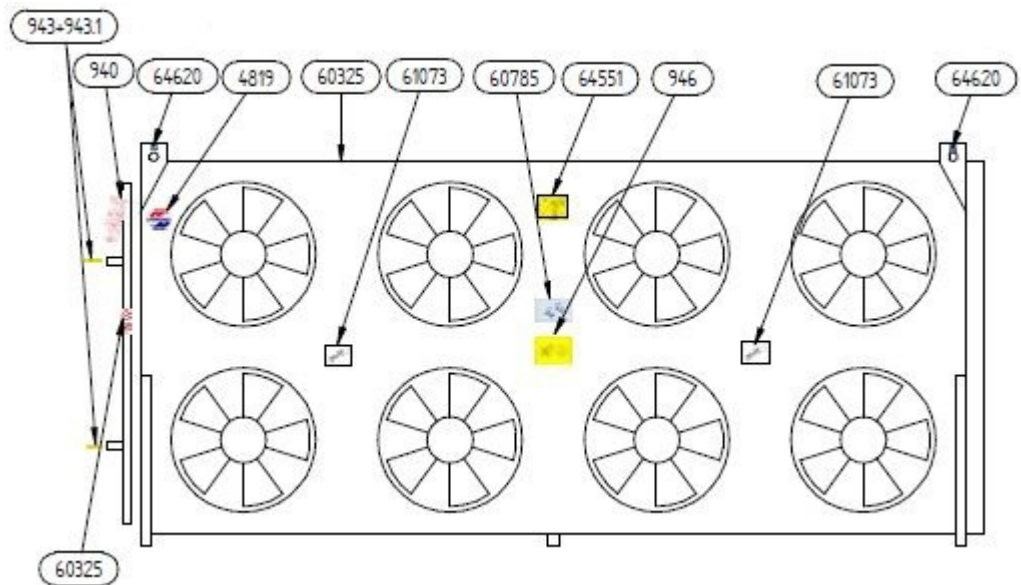
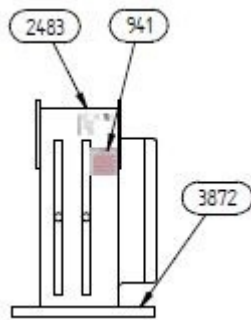
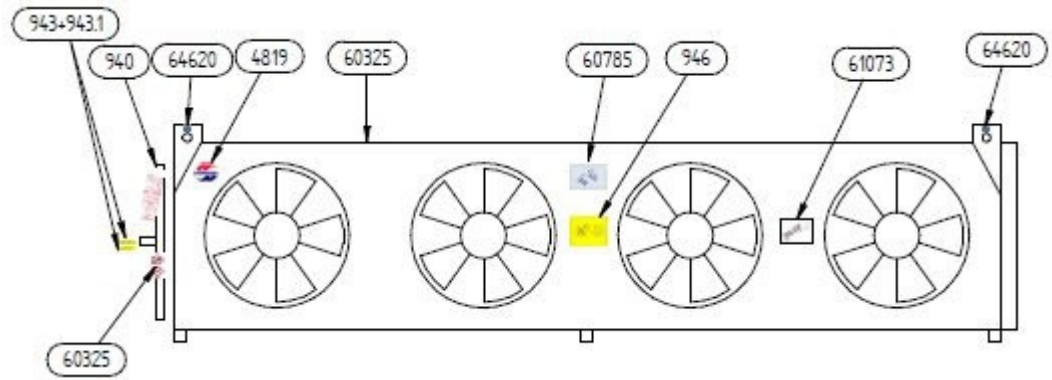
2 Seguridad

2.1 Señalización en el aparato

Identificación de señalizaciones en el aparato

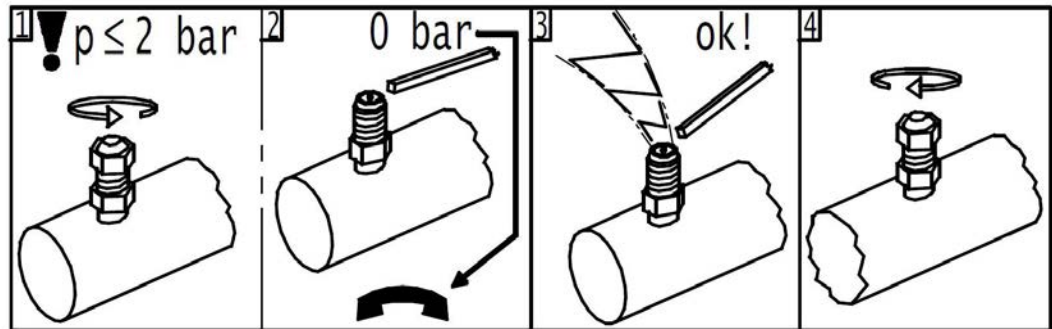
Aparatos con tecnología finoox



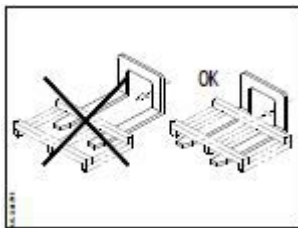


2.1.1 Símbolos de seguridad en el aparato

Símbolos de seguridad en el aparato:



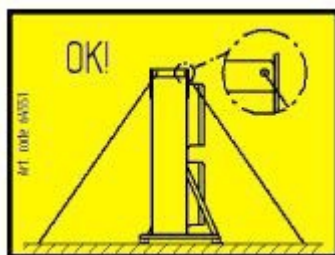
940 - Advertencia "Llenado para transporte" en la válvula Schrader



946 - Transporte con carretilla



64620 - Punto de elevación



64551 - Indicación para el arriostamiento de cable



60325 - Advertencia "No cargar. No levantar."

ACHTUNG - CAUTION - ATTENTION - ATENCIÓN

Gerät ist ohne Nachweiser nicht vollständig entleerbar! - Unit cannot be drained completely without auxiliary means! - L'appareil ne peut pas être évacué complètement sans des moyens auxiliaires! - El aparato no puede ser vaciado completamente sin medios auxiliares!

-Betrieb, Stillstand und Druckprobe dürfen nur mit dem vorgeschriebenen Betriebsmittel erfolgen! Bei Betrieb, Stillstand und Druckprobe darf das Betriebsmedium zu keinem Zeitpunkt seinen Gefrierpunkt unterschreiten, da sonst das Gerät Gefrierstaubschluck! zerstört wird. Bei Entleerung ist das Gerät vollständig zu entleeren oder so lange mit frischem Medium zu spülen, bis ein ausreichender Gefrierschutz gewährleistet ist! Bei der Entleerung muss das Gerät ausreichend beheizt werden! Die Entleerung muss durch eine fallende Abflussleitung außerhalb des Gerätes gewährleistet sein. Bei der Entleerung ist im Bedarfsfall das Druckgefälle mit Druckluft zu erhöhen.

-Operation of the unit, standstill and pressure test may only be carried out using the prescribed operating medium! At no point in time during operation, standstill and pressure test may the temperature of the operating medium fall below freezing point or else the unit itself exchanger coil is destroyed. If there is danger of freezing, the unit must be drained completely or be rinsed with a fresh-grad medium until there is sufficient protection against freezing when draining. The unit must be sufficiently ventilated. Draining must be ensured through a falling drain pipe outside of the unit. If necessary, the pressure difference should be augmented with compressed air during draining.


-L'opération de l'appareil, l'arrêt et l'épreuve de pression ne doivent être réalisés qu'avec le médium opératoire prescrit! La température du médium opératoire ne doit jamais tomber au-dessous du point de congélation pendant l'opération. L'arrêt et l'épreuve de pression, autrement, l'appareil, la batterie de l'échangeur de chaleur sera détruit. En cas de danger de congélation, il est obligatoire de vider l'appareil, complètement ou de le rincer avec un médium égarité jusqu'à ce moment où une protection suffisante contre la congélation est garantie! Pendant la vidange, il faut assurer une ventilation suffisante de l'appareil! La vidange doit être garantie en utilisant une conduite d'évacuation à l'extérieur de l'appareil. Si nécessaire, il faut augmenter la différence de pression avec de l'air comprimé pendant la vidange.

-La marcha del aparato, la parada y la prueba de presión se debe efectuar sólo con el medio operacional prescrito! La temperatura del medio operacional no debe jamás caer bajo su punto de congelación de la cámara, el aparato (la batería del cambiador de calor) se destruye. Si hay peligro de congelación, es obligatorio vaciar el aparato completamente o enjuagarlo con un medio escogido hasta que haya un protección suficiente contra el congelamiento! Durante el vaciado, es obligatorio asegurar una ventilación suficiente del aparato! El vaciado debe ser asegurado por una tubería descendente de evacuación al exterior del aparato. En caso necesario, hay que aumentar la diferencia de presión durante el vaciado por medio de aire comprimido.

941 – Indicación de peligro de congelación

2.1.2 Otros símbolos e indicaciones en el aparato

Güntner GmbH & Co.KG
 Hans-Güntner-Straße 2-6
 82256 Fürstenfeldbruck
 www.guentner.de



Projektnummer – Project number			
Gerätebezeichnung - Device type			
Gerät Seriennummer - Device serial number			
Ventilator / ID / Drehzahl - Fan / ID / Speed			
Umgebungstemperatur – Air ambient temperature			
Herstellungsjahr - Year of manufacture			
* Wärmetauscher Seriennummer 1/2 - Coil serial number 1/2			
* Wärmetauscher Seriennummer 3/4 - Coil serial number 3/4			
Volumen 1/2/3/4 – Volume 1/2/3/4			
Max. zulässiger Druck (PS)	___ bar	___ bar	___ bar
Max. allowable pressure (PS)			
Zulässige max./min. Temperatur (TS)	___ °C	___ °C	___ °C
Allowable max./min. temperature (TS)			
Prüfdruck (PT) / Prüfmedium	___ bar / Druckluft - Compressed air		
Test pressure (PT) / Test medium			
Prüfdatum 1/2/3/4 – Test date 1/2/3/4			
Fluidgruppe / Zustand - Group of fluid / State			

2483 - Vista de ejemplo de una placa del fabricante



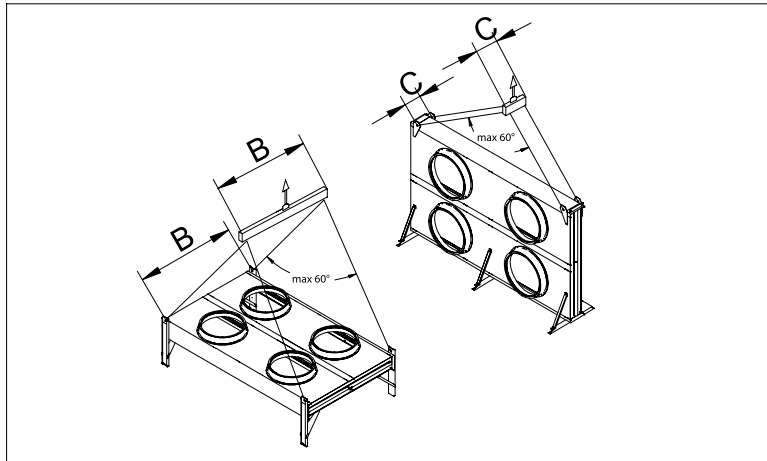
4819 - Logotipo



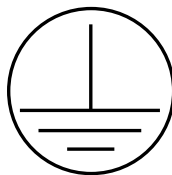
Eintritt/Entry/Entrada/Entrée

Austritt/Exit/Salida/Sortie

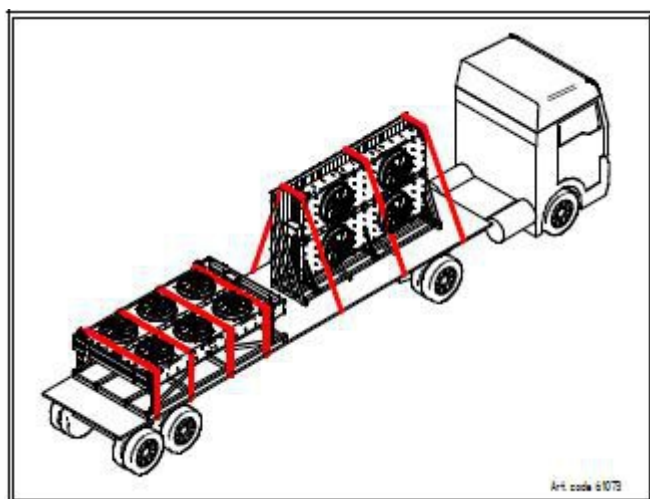
943 y 943.1 - Conexiones ON y OFF



60785 - Normativa en materia de transporte



3872 - Señalización puesta a tierra



61073 - Indicación para el transporte de aparatos colocados en dos filas

2.2 Indicaciones de seguridad básicas

2.2.1 Comportamiento en caso de emergencia

⚠ ADVERTENCIA



¡Peligro de daños personales y materiales!

El CO₂ es un gas irritante y su inhalación provoca inquietud, mareos, vómitos y calambres, y en concentraciones más elevadas, síntomas de asfixia y edemas pulmonares con peligro de muerte.

Irritación del centro respiratorio con concentraciones de entre 30.000 y 50.000 ppm (del 3 al 5 Vol-%).



Inconsciencia con concentraciones de entre 70.000 y 100.000 ppm (del 7 al 10 Vol-%).

Medidas de protección y forma de proceder:

- En caso de fugas importantes de refrigerante abandone inmediatamente el lugar de instalación y tome las medidas de emergencia previstas, p. ej. en caso de:
 - Salida visible de líquido o vapor de refrigerante de piezas del intercambiador de calor o de las tuberías;
 - Gran liberación repentina (liberación y evaporación de la mayor parte de todo el refrigerante en poco tiempo, p. ej. en menos de 5 min.)
 - Irritación repentina del centro respiratorio
 - Activación del dispositivo de alarma de CO₂ (concentración > 5.000 ppm - valor MAK):
- Haga que personal con formación y experiencia, equipado con la ropa protectora prescrita, tome todas las medidas protectoras y de cualquier otro tipo necesarias:
 - Utilice un equipo de protección respiratoria.
 - Utilice un equipo de protección respiratoria independiente del aire ambiente cuando realice tareas de reparación con altas concentraciones de CO₂ en el aire ambiente.
 - Asegúrese de que el lugar de instalación esté bien ventilado.
 - Elimine de forma segura el vapor y el líquido de refrigerante que se hayan escapado.

2.2.2 Requisitos para el personal, deber de actuar con diligencia

⚠ PRECAUCION

El aparato solo debe ser montado, puesto en funcionamiento, operado, mantenido y reparado por personal capacitado, con la debida formación y experiencia. Las personas responsables del servicio, mantenimiento, reparación y evaluación de las instalaciones y de sus componentes deben tener la formación y los conocimientos especializados necesarios conforme a EN 378-1 para ser competentes. La competencia es la capacidad para realizar de forma satisfactoria las actividades necesarias para el servicio, el mantenimiento, la reparación y la evaluación de sistemas de refrigeración.

El aparato podrá ser manejado por personal de la empresa que no disponga de conocimientos específicos de tecnología de refrigeración, pero que disponga de los conocimientos y la experiencia suficientes en cuanto al funcionamiento, el servicio y la supervisión diaria de esta instalación. Dicho personal no podrá manipular ni realizar ajustes en la instalación.

Las modificaciones en el aparato, autorizadas previamente por escrito por el fabricante, solo deben ser realizadas por personal competente con la formación necesaria.

Instalación eléctrica:

Los trabajos en el equipamiento eléctrico solo deben ser realizados por personas que dispongan de la competencia necesaria (p. ej. un electricista o una persona con formación en electrotecnia) y que estén autorizadas por el explotador, cumpliendo las correspondientes reglas VDE (o las normas nacionales e internacionales) y las TAB de la EVU.

2.3 Utilización conforme a lo prescrito

2.3.1 Utilización conforme a lo prescrito

Los refrigeradores de gas/condensadores de la serie GGHC CD_GGVC CD están destinados a su integración en un sistema de refrigeración o de climatización; a la refrigeración de vapor de CO₂ supercrítico (funcionamiento en verano) o a la condensación y subenfriamiento de vapor de CO₂ subcrítico (funcionamiento en invierno) con aire para el montaje en exteriores.

El aparato se suministra para el funcionamiento con un punto de servicio determinado:

- Temperatura de condensación
- Caudal de aire
- Temperatura de entrada del aire
- Humedad relativa del aire.

El punto de servicio programado puede consultarse en la documentación relativa al pedido.

El aparato está sujeto a los siguientes límites de carga:

Terremoto: 0,1 g (realizar inspección tras un terremoto)

Carga de nieve: GGHC 2,85 kN/m², GGVC 5,19 kN/m²

Carga de viento: GGHC 1,14 kN/m², GGVC 1,32 kN/m²

2.3.2 Condiciones de servicio

El aparato forma parte una instalación incluido su circuito de fluido de trabajo. La finalidad de estas instrucciones de operación es, en el marco del manual de instrucciones de operación de la instalación (del que forman parte estas instrucciones de operación), limitar al mínimo los posibles daños materiales y personales, así como para el medio ambiente, provocados por el aparato y por el fluido de trabajo utilizado en él. Estos daños se derivan principalmente de las propiedades físicas y químicas del fluido de trabajo y de las presiones y temperaturas producidas en los componentes portadores de fluido de trabajo del aparato [Véase Otros peligros por dióxido de carbono \(CO₂\), Página 22](#).

ADVERTENCIA

¡Peligro de daños personales y materiales!

Los refrigeradores de gas/condensadores de la serie GGHC CD_GGVC CD funcionan con una presión de servicio muy alta. Riesgos causados por una presión de servicio alta: ¡ 120 bar!

La rotura de tuberías o componentes del aparato bajo presión puede provocar daños personales o materiales debido a materiales que salgan despedidos ([Véase Otros peligros producidos por piezas bajo presión, Página 25](#)).

⚠ ADVERTENCIA

¡Peligro de daños personales y materiales!

El aparato solo puede utilizarse según el uso previsto. El explotador debe asegurarse de que durante el funcionamiento, la supervisión y el mantenimiento del aparato el fluido y el tipo de ejecución no difieran de la información incluida en la documentación relativa al pedido.

El explotador debe asegurarse de que las medidas de mantenimiento se tomen de acuerdo con el manual de instrucciones de operación de la instalación.

Rellenar el aparato con otro fluido solo está permitido tras la autorización por escrito del fabricante. Encontrará la utilización correcta relacionada con el pedido en la documentación adjunta relativa al pedido.

No supere la presión máx. de servicio indicada en la placa identificadora de tipo del aparato.

2.3.3 Uso inadecuado**⚠ ADVERTENCIA**

¡Peligro de daños personales y materiales!

Los fluidos de trabajo y sus compuestos con agua u otras sustancias existentes en los componentes portadores de fluido de trabajo influyen química y físicamente desde el interior en los materiales que los rodean. El aparato solo puede cargarse con CO₂. Utilizar el aparato con otro fluido de trabajo tendría como consecuencia

- que los materiales con los que está fabricado el aparato y los de soldadura indirecta y directa no resistirían a las sollicitaciones mecánicas, térmicas y químicas previsibles y a la presión que puede crearse durante el servicio y durante las paradas,
- que el material, grosor de la pared, resistencia a la tracción, tenacidad, resistencia a la corrosión, proceso de fabricación y comprobaciones realizadas en fábrica no serían adecuados para el otro fluido de trabajo y no resistirían a las posibles sollicitaciones y presiones,
- que no serían resistentes al otro fluido de trabajo y la otra mezcla de fluido de trabajo,
- que no serían estancos durante el servicio y las paradas y
- que la posible gran liberación repentina de fluidos de trabajo produciría daños personales o materiales o dañaría directamente el entorno inmediato.

No se debe sobrepasar la temperatura de servicio máxima admisible que se indica en la placa indicadora de tipo. Superar la temperatura de servicio tendría como consecuencia que

- el aparato estaría sometido a una presión alta no admisible (correlación de presión y temperatura),
- se producirían síntomas de fatiga del material.

No se debe sobrepasar la presión de servicio máxima admisible que se indica en la placa indicadora de tipo. Superar la presión de servicio tendría como consecuencia

- que los componentes portadores de fluido de trabajo del aparato no resistirían a las sollicitaciones mecánicas, térmicas y químicas esperables ni a la presión que puede crearse durante el servicio y durante las paradas,
- que no permanecerían estancos durante el servicio y las paradas,
- que la posible gran liberación repentina de fluidos de trabajo tras la rotura o fuga en los componentes portadores de fluido de trabajo tendría como consecuencia los siguientes riesgos:
 - daño por materiales que salgan despedidos,
 - peligro de congelación (por salpicaduras de refrigerante líquido),
 - peligro de asfixia,
 - daños por reacciones de pánico, inquietud, mareos, vómitos y calambres,
 - daños para el medio ambiente.

⚠ ADVERTENCIA

¡Atención!

Los refrigeradores de gas/condensadores de la serie GGHC CD_GGVC CD funcionan con una presión de servicio muy alta. Riesgos causados por una presión de servicio alta: ¡ 120 bar!

La rotura de tuberías o componentes del aparato bajo presión puede provocar daños personales o materiales debido a materiales que salgan despedidos ([Véase Otros peligros producidos por piezas bajo presión. Página 25](#)).

⚠ ADVERTENCIA

Los evaporadores de CO₂refrigeradores de gas/condensadores no se deben utilizar cuando

- existe la posibilidad de que por efecto breve o prolongado mediante el contacto, la inhalación o la ingestión del fluido de trabajo CO₂ puedan producirse riesgos nocivos ,
- existe la posibilidad de que se produzca una gran liberación repentina (liberación y evaporación) de la mayor parte del fluido de trabajo en poco tiempo (p. ej. en menos de 5 min.).
- existe la posibilidad de que el mayor tiempo en el que las personas están expuestas a una gran liberación del refrigerante CO₂ sea más de 60 min. si se supera la concentración de refrigerante de 5.000 ppm (valor MAK) y no se dispone del número de salidas de emergencia claramente señalizadas necesario para la cantidad de personas presentes habitualmente.
- no se dispone del número de salidas de emergencia claramente señalizadas necesario para la cantidad de personas presentes habitualmente.

El aparato no se puede modificar sin la autorización previa por escrito de Guntner GmbH & Co. KG . Por modificaciones en el equipo se entiende:

- Modificación del punto de servicio (según el apartado [Véase Intercambiador de calor \(valores típicos\). Página 29](#))
- Modificación de la potencia del ventilador (cantidad de aire)
- Modificación de la cantidad de fluido de trabajo circulante
- Cambio a otro fluido de trabajo

El aparato no puede ponerse en funcionamiento si no están disponibles los dispositivos de protección colocados por el fabricante, no están instalados correctamente o no están completamente operativos.

El aparato no puede ponerse en funcionamiento si está dañado o presenta averías. Todos los daños y averías deben comunicarse inmediatamente a Guntner GmbH & Co. KG y solucionarse inmediatamente.

No pueden realizarse trabajos en el aparato sin el equipamiento de protección personal prescrito en estas instrucciones de operación.

2.4 Otros peligros mecánicos

2.4.1 Aletas, esquinas y bordes afilados del aparato

⚠ ADVERTENCIA



¡Advertencia de lesiones en las manos!

Peligro de corte en manos y dedos con las aletas y las esquinas y bordes afilados del aparato.



¡Utilice una buena protección para las manos!

2.4.2 Ventiladores

⚠ ADVERTENCIA



¡Peligro de cortes, peligro de atrapamiento!

Hay peligro de cortarse los dedos con las aspas giratorias del ventilador, peligro de lesiones en las manos y peligro de atrapamiento por cabello suelto, cadenas para el cuello o partes de prendas de vestir.



No ponga en funcionamiento los ventiladores sin rejilla de protección. ¡Peligro de atrapamiento!

En caso de un arranque automático del ventilador durante las tareas de mantenimiento existe peligro de que los dedos y las manos queden atrapados.



Desconecte el aparato de la tensión antes de empezar con las tareas de mantenimiento para los que es necesario desmontar las rejillas de protección. Impida un encendido involuntario del aparato eliminando sus fusibles eléctricos. Coloque un rótulo que avise del peligro que supondría un encendido involuntario del aparato.

2.5 Otros peligros eléctricos

⚠ ADVERTENCIA



¡Advertencia de voltaje eléctrico peligroso!

El contacto directo e indirecto de piezas sometidas a tensión como motores y cables eléctricos puede provocar lesiones graves e incluso la muerte.



Desconecte el aparato de la tensión antes de empezar con las tareas de mantenimiento. Consulte para ello la documentación del sistema de refrigeración. Impida un encendido involuntario del aparato eliminando sus fusibles eléctricos. Coloque un rótulo que avise del peligro que supondría un encendido involuntario del aparato.

Tenga en cuenta que los cables de alimentación de red pueden estar bajo tensión aunque el aparato esté desconectado de la tensión.

Los trabajos en el equipamiento eléctrico deberán ser realizados exclusivamente por personas que dispongan de la competencia requerida (p. ej. un electricista o una persona con formación en electrotecnia) y que cuenten con la autorización del explotador.

2.6 Otros peligros térmicos

2.6.1 Peligro de quemaduras

⚠ ADVERTENCIA



¡Advertencia de superficie caliente!

Utilice protección para las manos.



2.7 Otros peligros por dióxido de carbono (CO₂)

El equipo funciona con dióxido de carbono (CO₂). El dióxido de carbono es un refrigerante del grupo L1/A1 según la clasificación por inflamabilidad (L) y toxicidad (A) de acuerdo con la directiva de la UE 97/23/CE sobre equipos a presión (Directiva sobre equipos a presión):

- Refrigerantes que, en forma gaseosa, no son inflamables en el aire sea cual sea su concentración.
- Refrigerantes con una concentración media ponderada en el tiempo sin efectos perjudiciales para la mayoría de los empleados expuestos a esta concentración diariamente durante una jornada de trabajo normal de 8 horas y una semana laboral de 40 horas, cuyo valor es igual o superior a 400 ml/m³ (400 ppm (V/V)).

El refrigerante dióxido de carbono (CO₂) tiene las siguientes propiedades:

- No inflamable, utilizado como agente extintor
- No es tóxico, está permitido su contacto con alimentos, y no es necesario declararlo
- Inodoro
- Incoloro
- Sin sabor
- Más pesado que el aire
- Compuesto estable; a temperaturas ambiente normales, se utiliza como gas inerte.
- Compuesto con agua $\text{CO}_2 + \text{H}_2\text{O} = \text{H}_2\text{CO}_3$. Del gas CO_2 disuelto en agua solo hay aprox. un 0,1 % como ácido. El valor de pH de soluciones CO_2 diluidas con una presión normal es 3,7. Bajo presión, disminuye hasta 3,3 como valor límite. Por eso el CO_2 es ideal como medio de neutralización de soluciones básicas.
- Aplicaciones médicas: inhalaciones de 3 a 5 % de CO_2 en el gas de respiración.

No existe un peligro inmediato para los empleados. Con una ventilación y aspiración correctas, no habrá problema en alcanzar valores muy por debajo de los valores límite admisibles.

ADVERTENCIA

¡Peligro de daños para la salud y para el medio ambiente!

Los refrigerantes del grupo L1/A1 son en general más pesados que el aire, y pueden caer a salas situadas en un nivel inferior. Cerca del suelo, y con el aire estático, puede producirse un aumento de la concentración. En concentraciones elevadas, existen los siguientes peligros, especialmente en la zona más cercana al suelo.

- Irritación del centro respiratorio a concentraciones de entre 30.000 y 50.000 ppm (de 3 a 5 Vol.-%).
- Inconsciencia a concentraciones de entre 70.000 y 100.000 ppm (de 7 a 10 Vol.-%) por falta de oxígeno.
- El CO_2 es un gas irritante y, como tal, provoca inquietud, mareos, vómitos y calambres, y en concentraciones más elevadas, síntomas de asfixia y edemas pulmonares con peligro de muerte.

Respete siempre las siguientes instrucciones de seguridad:

- Las personas no autorizadas no deben tener acceso al equipo.
- Asegúrese de que los lugares de trabajo estén bien ventilados para evitar la inhalación de altas concentraciones de vapor: valor MAK de 5.000 ml/m³ (ppm) como valor medio de 8h; como limitación máxima se admite tres veces por cada turno una concentración de 10.000 ppm (valor momentáneo) para un periodo de 60 minutos.
- Asegúrese de que el refrigerante dióxido de carbono que salga del aparato no pueda penetrar en el edificio ni ponga en peligro a las personas. El vapor o el gas del refrigerante CO_2 no debe llegar a salas contiguas, escaleras, patios, pasillos o sistemas de desagüe, y deberá evacuarse sin riesgos.
- Supervise la concentración de refrigerante CO_2 en el aire que se respira para garantizar el cumplimiento de los valores límite. Con una ventilación y aspiración correctas, no habrá problema en alcanzar valores muy por debajo de los valores límite admisibles.
- Es imprescindible que lleve un equipo de protección respiratoria independiente del aire ambiente cuando realice trabajos de emergencia con altas concentraciones de refrigerante CO_2 .
- Evite que se escape refrigerante o aceite: Compruebe la estanqueidad del aparato periódicamente como se describe en estas instrucciones de operación ([Véase Plan de inspecciones y mantenimiento, Página 65](#)).
- En caso de falta de estanqueidad en el evaporador (escape de CO_2), siempre que esté garantizado el manejo sin riesgos, se deberá accionar el interruptor de PARADA DE EMERGENCIA y bloquear el aparato expuesto al peligro.
- Daños medioambientales: no se debe dejar salir CO_2 a la atmósfera: fenómenos atmosféricos nocivos (el CO_2 es, con un porcentaje del 50 %, el gas de efecto invernadero más importante producido por el hombre)



¡Peligro de inflamación y de incendio!

- Cuando lleve a cabo trabajos con una fuente de combustión o llama abierta, como p. ej. lijados, soldaduras indirectas o similares, deberá tener listos in situ dispositivos de extinción de incendios adecuados.



- Preste especial atención al peligro de inflamación de restos de aceite arrastrados en el refrigerante CO₂.

- Asegúrese de tener preparados los suficientes dispositivos de extinción de incendios, de que estén en buen estado y de que los disolventes no reaccionen de forma peligrosa con el refrigerante CO₂.

- ¡Durante el trabajo está prohibido fumar!



¡Peligro de congelación!

El contacto del CO₂ con la piel o los ojos provoca congelaciones (-57 °C). Las faltas de estanqueidad en el aparato pueden provocar fugas de refrigerante CO₂ en la zona de instalación.

- Cuando repare averías tras producirse escapes de refrigerante CO₂, tenga cuidado con el refrigerante CO₂ que aún esté en retardo de ebullición, ya que sus salpicaduras pueden provocar congelaciones, y su evaporación puede causar irritaciones.



¡Peligro de intoxicación!

En caso de contacto de refrigerantes CO₂ con fuego, pueden formarse productos de combustión tóxicos.

- Evite el contacto de refrigerante CO₂ con fuego vivo.

- Realice trabajos de soldadura directa e indirecta solo tras haber eliminado completamente el refrigerante CO₂ de la sección de la instalación afectada. Asegúrese de que haya una buena ventilación.



- Es imprescindible que lleve un equipo de protección respiratoria independiente del aire ambiente cuando realice trabajos de emergencia con altas concentraciones de refrigerante CO₂.



2.8 Otros peligros por vibraciones

ADVERTENCIA

Daños personales y materiales por materiales que salen despedidos

Si se estropean ventiladores mientras están funcionando, las piezas de las palas que salgan despedidas pueden herir a personas o dañar objetos que se encuentren cerca del ventilador.

Los ventiladores, aparatos y cables de la instalación deben construirse, montarse e integrarse de forma que los peligros derivados de vibraciones generados por ellos o por otras piezas de la instalación se reduzcan al nivel más bajo posible teniendo en cuenta todos los medios disponibles para reducir las vibraciones, especialmente en la fuente.

NOTA

Daños materiales por vibraciones

2.9 Otros peligros producidos por piezas bajo presión

⚠ ADVERTENCIA

¡Daños personales y materiales por piezas bajo presión que contienen el refrigerante CO₂!

La rotura de tuberías o componentes del aparato bajo presión puede provocar daños personales o materiales debido a materiales que salgan despedidos. Una gran liberación repentina de fluido de trabajo con sus propiedades peligrosas tras la rotura o la fuga en componentes del aparato bajo presión puede provocar los siguientes daños:

- Irritación del centro respiratorio
- Congelación (por salpicaduras de refrigerante líquido)
- Asfixia
- Pánico, inquietud, mareos, vómitos y calambres
- Daños medioambientales

Asegúrese de que el aparato en cuestión esté sin presión antes de comenzar las tareas de mantenimiento o elimine el fluido de trabajo del aparato en cuestión.

Realice tareas de mantenimiento (especialmente trabajos de soldadura indirecta y directa) en el aparato en cuestión únicamente tras haber eliminado completamente el fluido de trabajo del aparato.

2.10 Otros peligros por montaje incorrecto

⚠ ADVERTENCIA

¡Daños personales y materiales por montaje incorrecto!

Un montaje incorrecto causa daños por:

- Rotura o fuga en componentes portadores de fluido del aparato y de las tuberías
- Distribución desigual de la carga en las sujeciones con el peligro de tensiones dentro del aparato o desplazamiento del aparato (rotura o fuga en los componentes portadores de fluido del aparato y las tuberías, peligro de rotura).
- ¡Protección insuficiente de tuberías portadoras de fluido de trabajo contra daños mecánicos! Conexiones a cargo del propietario: montaje descompensado; efecto de fuerzas sobre los colectores de entrada y de salida con el peligro de rotura o fuga en componentes portadores de fluido de trabajo del aparato y de las tuberías, peligro de rotura.
- Peligro de daños por fuentes de riesgo situadas en las proximidades (medios de producción, transporte y otros procesos en el lugar de instalación).
- Fallos de funcionamiento del aparato por imposibilidad de entrada y salida del aire.
- Imposibilidad de realizar tareas de inspección, control y mantenimiento por todos los lados, esto es, no existe accesibilidad sin obstáculos a los componentes eléctricos y conductores de fluidos, las conexiones y tuberías, no hay marcación reconocible de las tuberías ni espacio suficiente para pruebas.

Asegúrese de que

- los equipos se instalan en los puntos de fijación correspondientes a su peso y se atornillan con tornillos de sujeción. La estabilidad de los atornillamientos es responsabilidad del explotador o el instalador,
- los tornillos de sujeción deben adaptarse al diámetro comprobado estáticamente de los orificios de sujeción,
- la unión atornillada de sujeción se debe asegurar mediante un fijatornillos adecuado para que no se suelte,
- al apretar se debe tener cuidado de que la unión atornillada no se apriete demasiado ni se pase de rosca,
- todas las uniones atornilladas de sujeción deben estar apretadas con la misma fuerza para conseguir una distribución de la carga lo más uniforme posible en las sujeciones,
- todos los puntos de sujeción deben mantener la distancia a la superficie de fijación de forma duradera y bajo carga para que no se produzcan tensiones dentro del aparato. Los equipos se deben fijar en su posición de fijación para evitar su desplazamiento,
- la seguridad de la unión atornillada de sujeción se debe comprobar durante los intervalos de mantenimiento [Véase Mantenimiento, Página 63](#),
- el aparato se debe fijar o colocar de manera que no resulte dañado por fuentes de peligro situadas en las proximidades (procesos de producción, transporte y otros procesos en el lugar de instalación) ni su funcionamiento se vea entorpecido por intervenciones de personas no autorizadas,
- los aparatos se deben fijar o colocar de modo que siempre estén garantizadas la entrada y la salida de aire sin obstáculos y sin que se puedan formar cortocircuitos de aire,
- los aparatos se deben fijar o colocar de modo que en todo momento sea posible realizar tareas de inspección, control y mantenimiento por todos los lados, esto es, que exista accesibilidad sin obstáculos a los componentes eléctricos y conductores de fluidos, las conexiones y tuberías, marcación reconocible de las tuberías y espacio suficiente para pruebas,
- las tuberías conductoras de fluido de trabajo deben asegurarse contra daños mecánicos. Tomas por parte del propietario: montaje compensado; no deben actuar fuerzas sobre los colectores de entrada y de salida,
- en la instalación del aparato es obligatorio prestar atención a los siguientes aspectos:
 - Adopción de medidas para garantizar que la concentración de CO₂ no sea superior a 5.000 ppm (valor MAK) para las personas.
 - Fijación o colocación de los equipos: En las zonas utilizadas para tráfico interno, las tuberías que van a los equipos y vienen de ellos se colocarán exclusivamente sin conexiones y válvulas desmontables.

2.11 Otros peligros por rotura durante el funcionamiento

ADVERTENCIA

¡Daños personales y materiales por rotura durante el funcionamiento!

- Montaje incorrecto ([Véase Otros peligros por montaje incorrecto, Página 25](#)),
- Incumplimiento de la presión de servicio máxima admisible ([Véase Condiciones de servicio, Página 18](#)),
- **¡Atención!** Los refrigeradores de gas/condensadores de la serie GGHC CD_GGVC CD funcionan con una presión de servicio muy alta. Riesgos causados por una presión de servicio alta: 120 bar. La rotura de tuberías o componentes del aparato bajo presión puede provocar daños personales o materiales debido a materiales que salgan despedidos ([Véase Otros peligros producidos por piezas bajo presión, Página 25](#)).

- Pasar por alto secciones de tuberías bajo presión en el mantenimiento ([Véase Otros peligros producidos por piezas bajo presión, Página 25](#)),
- Pasar por alto los otros peligros por vibraciones ([Véase Otros peligros por vibraciones, Página 24](#))

producen roturas durante el servicio y el mantenimiento. En este sentido se producen daños por

- materiales que salen despedidos ([Véase Otros peligros producidos por piezas bajo presión, Página 25](#)),
- fluido de trabajo liberado ([Véase Otros peligros por dióxido de carbono \(CO₂\), Página 22](#))

Asegúrese de que

- el montaje se realiza correctamente,
- se respeta siempre la presión de servicio máxima admisible,
- las secciones de tuberías bajo presión están sin presión antes de comenzar las tareas de mantenimiento y reparación,
- las vibraciones, tanto del sistema de refrigeración (vibraciones por compresores, aparatos y tuberías de toda la instalación) como las producidas por el ventilador (desequilibrios como consecuencia del crecimiento de suciedad o daños) se reducen a un mínimo con todos los medios disponibles,
- se dispone de dispositivos de descarga contra expansión de líquidos,
- en caso de parada del sistema de refrigeración solo hay una cantidad mínima de líquido subenfriado en partes de la instalación mediante la minimización de la cantidad de "bolsas de líquido",

2.12 Otros peligros por objetos o líquidos que salen despedidos

ADVERTENCIA

¡Daños personales y materiales por objetos y líquidos que salen despedidos!

Otros peligros por objetos y líquidos que salen despedidos ([Véase Otros peligros por rotura durante el funcionamiento, Página 26](#)).

2.13 Otros peligros en la eliminación

ADVERTENCIA

¡Peligro de daños personales y materiales por el fluido de trabajo CO₂!

Las siguientes indicaciones son recomendaciones para la eliminación correcta del aparato. Son vinculantes las normas relativas a la eliminación de residuos vigentes en el país de funcionamiento del aparato:

- La eliminación solo debe ser realizada por personal competente en la materia.
- Todos los componentes del aparato, p. ej. fluidos de trabajo, aceite frigorífico, registro de tubo (intercambiador de calor), ventiladores, deben eliminarse correctamente.
- El fluido de trabajo usado que no esté destinado a su reutilización debe tratarse como basura y eliminarse de forma segura. No deben producirse emisiones al medio ambiente.
- El refrigerante CO₂ debe traspasarse a un recipiente especial de refrigerante cumpliendo las correspondientes medidas de seguridad. Este recipiente debe ser apropiado para el refrigerante CO₂. Debe ser fácilmente identificable y estar marcado para el refrigerante, p. ej. "Dióxido de carbono (CO₂) reciclado".
- No debe utilizarse un recipiente "desechable" tratable, ya que existe la posibilidad de que durante el tratamiento se escapen restos de vapor de refrigerante del recipiente.

- El recipiente de fluido de trabajo no se debe llenar en exceso. La presión máxima admisible del recipiente de fluido de trabajo no se debe superar en ningún momento del proceso de trabajo.
- El fluido de trabajo no puede depositarse en un recipiente que contenga otro fluido de trabajo o un fluido de trabajo desconocido. Este otro fluido de trabajo o fluido de trabajo desconocido no debe emitirse a la atmósfera, sino que debe identificarse, reprocesarse o eliminarse correctamente.
- Para la eliminación del fluido de trabajo puede ser necesario un dispositivo que disponga de autorización administrativa.
- Hay que asegurarse de que todos los fluidos de trabajo y el aceite frigorífico se eliminan correctamente.
- Antes del desguace deben vaciarse los componentes del aparato portadores de fluido de trabajo, para lo que la presión debe reducirse a como mínimo 0,6 bar(a) para un contenido de los tubos del aparato de hasta 200 l y a 0,3 bar(a) para un contenido de los tubos del aparato superior a 200 l. El proceso de reducción de la presión finalizará cuando esta deje de subir y se mantenga constante y el aparato esté a temperatura ambiente.

ADVERTENCIA

¡Peligro de daños al medio ambiente!

El dióxido de carbono (CO₂) es un gas de efecto invernadero que aparece en uno de los ciclos naturales más importantes. A través de las emisiones adicionales procedentes de fuentes antropogénicas produce un calentamiento global de enormes repercusiones, por lo que daña el clima mundial:

- El dióxido de carbono (CO₂) juega, como gas en trazas más importante y relevante para el clima, un papel decisivo en la regulación del balance térmico de la Tierra. El dióxido de carbono (CO₂) modifica el equilibrio térmico de la Tierra, dejando pasar prácticamente sin obstáculos la radiación solar de onda corta a la superficie de la Tierra y absorbiendo parcialmente la radiación térmica de onda larga emitida por la Tierra.

El dióxido de carbono (CO₂) es, con un porcentaje del 50 %, el gas de efecto invernadero más importante producido por el hombre.

- Asegúrese de que no se emite dióxido de carbono (CO₂) de forma descontrolada a la atmósfera.

Los embalajes para transporte de Guntner GmbH & Co. KG están fabricados con materiales no contaminantes y reciclables.

3 Datos técnicos

3.1 Intercambiador de calor (valores típicos)

NOTA

Los valores de rendimiento de los ventiladores dependen de la temperatura ambiente y de la resistencia del aire en el lugar de instalación.

Todas las piezas eléctricas cumplen las normas EN.

Número de proyecto	Véase la documentación relativa al pedido
Denominación del aparato	Véase la documentación relativa al pedido
Número de fabricante	Véase la documentación relativa al pedido
Año de fabricación	Véase la documentación relativa al pedido
Fluido de trabajo	R 744 (dióxido de carbono, CO ₂)
Volumen	Véase la documentación relativa al pedido
Presión máx. admisible (CV)	0 - 120 bar/-1 bar
Presión de prueba	172 bar
Temperatura de servicio admisible (TS)	-50 ... +150 °C
Temperatura de servicio admisible (TS)	
Humedad del aire admisible	< 100 %
Fecha de comprobación	Véase la documentación relativa al pedido
Medio para comprobación	Aire seco
Ruido aéreo emitido	Véase la documentación relativa al pedido. Conforme al procedimiento estándar para el cálculo del nivel de intensidad acústica según la norma EN 13487, anexo C (normativo).
Peso	Véase la documentación relativa al pedido

3.2 Ventiladores

Para la serie GGHC CD_GGVC CD se utilizan ventiladores con un diámetro de 350 a 800 mm. Los ventiladores con un diámetro de hasta 500 mm están conectados en corriente alterna, los ventiladores a partir de un diámetro de 500 mm están conectados en corriente trifásica. El número de revoluciones de los ventiladores se puede regular con reguladores Guntner.

Tipo de ventilador	Véase la documentación relativa al pedido
Tipo de protección	como mínimo IP 44, clase de aislamiento térmico 155 (F) y DIN VDE 0530
Voltaje	400 V 3~ 50 Hz o 230 V a 1~ 50 Hz

Calidad de equilibrado	Q 6,3 conforme a VDI 2060
Temperatura del aire admisible	Ámbito de aplicación: como mínimo de -30 °C a +55 °C
Dispositivos de protección	<ul style="list-style-type: none"> • Térmicos: contactos térmicos (contactos en reposo) • Mecánicos: rejilla de protección contra el contacto accidental según EN 294

4 Estructura y funcionamiento

El condensador/refrigerador de gas consta de

- un registro de tubo, formado por serpentines aleteados, (tubo de cobre; aleta de aluminio) colectores de entrada y de salida y canalizaciones de aire al sistema de tuberías,
- una estructura autoportante de la carcasa con perfiles de soporte de Guntner para reducir el peso del aparato y pies de apoyo, así como para aumentar la resistencia a la flexión y a la torsión. La carcasa es de chapa de acero galvanizado, barnizada en RAL 7032, gris guijarro.
- y, dependiendo del modelo, uno o varios ventiladores.

Los condensadores/refrigeradores de gas de la serie GGHC CD_GGVC CD están previstos para su integración en un sistema de refrigeración. El sistema de refrigeración es la combinación de componentes conductores de fluido y válvulas unidos entre sí que forman un circuito cerrado en el que circula el refrigerante.

Con temperatura y presión bajas, el refrigerante absorbe calor y se evapora (lado del evaporador) y con temperatura y presión altas vuelve a despedir el calor y se condensa (lado del condensador). El condensador condensa el refrigerante emitiendo calor al aire, que es transportado por los ventiladores a través de la superficie de intercambio de calor seca.

Existen dos modos de funcionamiento diferentes. El aparato funciona en el servicio transcrito como refrigerador de gas y en el servicio subcrítico como condensador.

En el servicio transcrito el refrigerante entrante en forma gaseosa CO₂ es enfriado mediante la emisión de calor al aire ambiente. No se produce un cambio de fase.

En el servicio subcrítico el refrigerante entrante en forma gaseosa CO₂ es enfriado, condensado y subenfriado mediante la emisión de calor al aire ambiente.

5 Motor del ventilador

NOTA

En tiempos de parada o almacenamiento prolongados, los ventiladores se deberán poner en marcha entre 2 y 4 horas al mes.

NOTA

En ventiladores del tipo de protección IP55 o superior los orificios de drenaje de agua de condensación cerrados deben abrirse como mínimo cada seis meses.

Tecnología AC

Los motores AC se protegen contra sobrecalentamiento mediante un contacto térmico (o termistor).

En motores con contacto térmico, este debe conectarse en el armario eléctrico de forma que no sea posible que se encienda el motor cuando se active el contacto térmico. Se recomienda un mecanismo de bloqueo para evitar la reconexión.

Los motores con termistor necesitan un iniciador externo adicional para los termistores integrados. Se recomienda un mecanismo de bloqueo para evitar la reconexión. La tensión de prueba en los termistores debe ser como máx. de 2,5 V o solo deben utilizarse equipos de medición con límite de corriente.

Si se utiliza una conmutación de conexión en estrella y en triángulo, debe tenerse en cuenta el retardo correspondiente.

Para motores con arranque directo y un valor de conexión > 4,0 kW puede ser necesario limitar la corriente de arranque (arranque suave mediante tiristor).

Si se utilizan convertidores de frecuencia para la regulación del número de revoluciones, en ventiladores de accionamiento exterior debe tenerse en cuenta lo siguiente:

Entre los convertidores de frecuencia y los ventiladores es obligatorio integrar filtros sinusoidales efectivos para todos los polos (tensión de salida sinusoidal; efecto de filtro entre fase respecto a fase y fase respecto a tierra).

Los convertidores de frecuencia de la empresa están equipados de serie con esta función. Los motores normalizados trifásicos son apropiados para el funcionamiento directo con convertidores de frecuencia.

Los motores de los ventiladores trifásicos pueden funcionar mediante la conmutación de conexión en estrella y en triángulo con dos velocidades diferentes o con regulación de la velocidad. Se debe comprobar el sentido del giro. Si el sentido del giro es erróneo, se puede cambiar intercambiando dos fases.

Tecnología EC**NOTA**

Los motores de los ventiladores disponen de una unidad de potencia electrónica propia. Esta unidad de potencia puede controlarse mediante el Gntner Motor Management (GMM). Los motores pueden funcionar con tensiones de una fase (1~, 200 - 277 V CA, 50/60 Hz) y tres fases (3~, 380 - 480 V CA, 50/60 Hz). En caso de funcionamiento sin GMM, los ventiladores se pueden controlar con una tensi3n de 0 - 10 V. La conexi3n el3ctrica se puede consultar en los esquemas de conexi3n o en la informaci3n de la caja de bornes del motor.

6 Transporte y almacenamiento

6.1 Seguridad

⚠ ADVERTENCIA

¡Peligro de aplastamiento por caída!

El aparato puede desplazarse y caerse del medio de transporte. La consecuencia pueden ser lesiones graves o incluso la muerte. Los golpes y las sacudidas fuertes pueden dañar el aparato.

Asegúrese de que el personal encargado está capacitado para realizar una descarga correcta.

Asegúrese de que durante el transporte no se encuentra nadie debajo del aparato o cerca de la zona de carga.

Asegúrese de distribuir uniformemente el peso. Consulte el adhesivo de transporte en el aparato embalado ([Véase Otros símbolos e indicaciones en el aparato, Página 15](#)).

Asegure el aparato contra el desplazamiento y contra daños mecánicos.

En caso necesario, utilice dispositivos auxiliares de transporte. Utilice un dispositivo de transporte adecuado para el peso del aparato. El peso del aparato se puede consultar en la documentación relativa al pedido ([Véase Estructura y documentos aplicables, Página 7](#)). No utilice la tubuladura de empalme ni los colectores de salida como puntos para elevar, arrastrar, sujetar o subir. De lo contrario pueden producirse fugas.

Transporte el aparato con cuidado. Evite sobre todo dejar caer bruscamente el aparato.

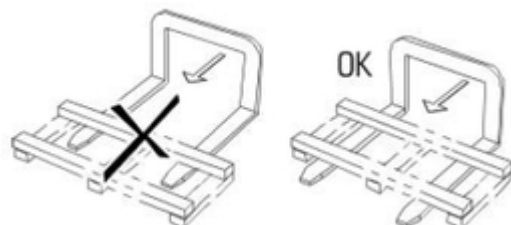
6.2 Transporte y almacenamiento

NOTA

¡Lea y siga las indicaciones para el transporte que se encuentran en el embalaje del aparato!

Una carga mecánica continua debido a irregularidades en la carretera y baches, así como vibraciones en el transporte por barco, pueden causar daños. Antes del transporte por mar o en países con vías de comunicación deficientes, deben desmontarse para el transporte las piezas montadas que puedan vibrar - en particular los ventiladores y en su caso los pedestales.

- ▶ Transporte el aparato embalado con un medio de transporte adecuado (p. ej. carretilla de horquilla elevadora, grúa) al lugar de instalación definitivo.
- ▶ Descargue el aparato.



6.3 Almacenamiento antes del montaje

NOTA

¡Peligro de corrosión y suciedad!

La humedad y la suciedad no deben penetrar en el aparato.

- ▶ Proteja el aparato del polvo, la suciedad, la humedad, los daños y otros factores perjudiciales. Factores perjudiciales: [Véase Indicaciones de seguridad para el montaje y la puesta en marcha, Página 36](#)
- ▶ No almacene el aparato más tiempo del necesario. Almacene los aparatos hasta el montaje únicamente en su embalaje original. Asegúrese de apilar únicamente unidades de embalaje del mismo tamaño.
- ▶ Almacene el aparato hasta su instalación en un lugar protegido sin polvo, suciedad ni humedad (una nave bien ventilada o un almacén con tejado).
- ▶ Si la instalación del aparato se retrasa respecto al momento previsto: protegerlo con un toldo contra las inclemencias meteorológicas y otros factores perjudiciales, y contra la suciedad. Asegurarse también de que el aparato dispone de una buena ventilación.

7 Montaje y puesta en marcha

7.1 Seguridad

7.1.1 Indicaciones de seguridad para el montaje y la puesta en marcha

⚠ ADVERTENCIA

¡Peligro de daños personales y materiales por fuga de refrigerante CO₂!

Si el montaje es incorrecto, existe el peligro de que durante el funcionamiento de la instalación se escape fluido de trabajo y produzca daños personales y materiales ([Véase Otros peligros por dióxido de carbono \(CO₂\), Página 22](#))

¡Siga exactamente las instrucciones de instalación de este capítulo y ponga en ello un especial cuidado!

NOTA

¡Daños en el instalación!

Los cuerpos extraños y la suciedad en el circuito de fluido de trabajo pueden empeorar el rendimiento de la instalación o dañar componentes de la instalación. Son suciedades especialmente dañinas:

- humedad,
- aire atmosférico,
- restos de soldadura directa e indirecta,
- orín,
- calamina,
- virutas metálicas,
- aceites inestables,
- polvo y suciedad de todo tipo.

La humedad en los componentes del aparato conductores de fluido de trabajo puede tener como consecuencia:

- La separación de agua y la formación de hielo provocan averías en las válvulas de conmutación y de control del sistema de refrigeración,
- Formación de ácidos,
- Envejecimiento y disolución del aceite frigorífico,
- Corrosión.

El aire atmosférico y otros gases no condensables pueden tener como consecuencia:

- Oxidación del aceite frigorífico
- Reacciones químicas entre fluido de trabajo y aceite frigorífico
- Aumento de la presión de condensación en la instalación

Las reacciones químicas entre fluido de trabajo y aceite frigorífico en presencia de humedad o aire atmosférico con envejecimiento y disolución de fluido de trabajo y aceite frigorífico pueden tener como consecuencia:

- Formación de ácidos orgánicos e inorgánicos
- Aumento de la temperatura de gas a presión en la instalación
- Corrosión
- Mala lubricación, mayor desgaste hasta incluso parada de la instalación.

Las demás suciedades pueden provocar:



- Aceleración de procesos químicos (disolución)
- Errores mecánicos y eléctricos en el sistema de refrigeración.

Asegúrese de que en el montaje (conexión de los componentes conductores de fluido de trabajo del aparato con el sistema conductor de fluido de trabajo de la instalación) se evitan estrictamente impurezas internas.

Realice el montaje con una limpieza extrema.

¡Atención! ¡Bajo contenido de agua admisible en un sistema de refrigeración de CO₂! Asegúrese de que el grado de sequedad del aparato coincide con la baja proporción de agua admisible en un sistema de refrigeración de CO₂.

Finalice todos los trabajos de instalación de los tubos a cargo del propietario antes de dejar salir la presión de transporte.

Deje salir la presión de transporte en la válvula Schrader inmediatamente antes del montaje.

Retire las caperuzas de cierre del colector de entrada y de salida inmediatamente antes del montaje.

NOTA

¡Peligro de corrosión y suciedad!

La humedad y la suciedad no deben penetrar en el aparato. Si la humedad y la suciedad penetran en el aparato, existe el riesgo de que sufran daños también las válvulas y otros componentes de la instalación.

Proteja el aparato del polvo, la suciedad, la humedad, los daños y otros factores perjudiciales. Factores perjudiciales son p. ej.:

- Mecánicos: daños por golpes, objetos que caen sobre o contra el aparato, medios de transporte en dirección opuesta y similares
- Físicos: daños por gases inflamables concentrados en las proximidades
- Químicos: daños por atmósfera impura (que contiene sal, ácido, cloro, azufre o similares)
- Térmicos: daños por fuentes de calor en las proximidades

Empiece lo antes posible con el montaje.

⚠ ADVERTENCIA

La instalación eléctrica de los aparatos correrá únicamente a cargo de electricistas (o de expertos con una cualificación equivalente) que cumplan las normas correspondientes de la Asociación Alemana de Electrotécnicos (o las especificaciones nacionales e internacionales correspondientes) y las TAB de la EVU.

7.1.2 Requisitos de seguridad en el lado de la instalación

El aparato es un componente de una instalación y solo puede funcionar junto con la instalación.

- Todos los dispositivos necesarios para el funcionamiento del aparato deben estar integrados en los mecanismos de mando y conmutación de la instalación :
 - Sistema eléctrico: ventiladores y otros dispositivos eléctricos
 - Fluidos de trabajo: válvulas y accesorios,
- Las conexiones en el lado del fluido de trabajo y las conexiones electrotécnicas del aparato deben estar disponibles en la instalación. Las conexiones se especifican en la documentación relativa al pedido.
- La alimentación de tensión de los ventiladores debe realizarse de acuerdo a las indicaciones que figuran en la placa indicadora de tipo de los motores de los ventiladores.

- Para los ventiladores debe preverse conforme a EN 60204-1 un mecanismo de desconexión para impedir arranques inesperados (interruptor de reparación) que corte todos los conductores activos de la alimentación de energía (desconectable para todos los polos).
- El mecanismo de desconexión de los ventiladores debe poder asegurarse (p. ej. mediante un candado) para impedir un arranque incontrolado de los ventiladores.
- Las conexiones eléctricas del motor, el interruptor de reparación, la caja de bornes y el armario eléctrico deben realizarse conforme a los diagramas de conexión correspondientes.
- El equipo se debe poder aislar en caso de fuga.
- Todos los dispositivos de cierre importantes para la seguridad deben poder ser accionados también por personas que lleven equipos de protección respiratoria independientes del aire ambiente y trajes de protección completa.
- Todos los dispositivos para la evacuación del fluido de trabajo liberado se deben poder accionar desde un lugar seguro.

7.1.3 Precauciones de seguridad por parte del cliente

ADVERTENCIA



¡Peligro de daños personales y materiales!

El aparato contiene refrigerante CO₂ ([Véase Otros peligros por dióxido de carbono \(CO₂\), Página 22](#)).



El CO₂ es un gas irritante y provoca inquietud, mareos, vómitos y calambres, y en concentraciones más elevadas, síntomas de asfixia y edemas pulmonares con peligro de muerte.

Irritación del centro respiratorio a concentraciones de entre 30.000 y 50.000 ppm (de 3 a 5 Vol.-%). Pérdida de conocimiento a concentraciones de entre 70.000 y 100.000 ppm (de 70 a 100 Vol.-%).

No existe un peligro inmediato para los empleados. Los refrigerantes del grupo L1/A1, sin embargo, son en general más pesados que el aire, y pueden caer a salas situadas en un nivel inferior. Cerca del suelo, y con el aire estático, puede producirse un aumento de la concentración. En concentraciones elevadas, existe el riesgo de alteraciones del ritmo cardíaco y de asfixia por la disminución del porcentaje de oxígeno, especialmente en la zona más cercana al suelo.

- Asegúrese de que no tengan acceso al aparato personas no autorizadas.
- Asegúrese de que el refrigerante que salga del equipo no pueda penetrar en el edificio ni poner en peligro a las personas.
- Respete las especificaciones de la norma EN 378-3 en relación con el refrigerante, el peso de llenado y el sistema de transferencia de frío.
- Instale el aparato conforme a la norma EN 378-1 solo con la configuración solicitada y solo en un espacio para el que el fabricante haya diseñado el aparato.
- Instale el aparato conforme a la norma EN 378-3; apartado 5 en una sala de máquinas especial si una concentración de CO₂ de más de 5000 ppm (valor MAK) podría dañar el entorno de trabajo. Tome medidas de protección eficaces si se necesita una separación espacial de este tipo pero no es posible.
- Instale el aparato de forma que no se supere el valor MAK (5.000 ppm) como valor medio de 8 horas. Como limitación máxima se admite tres veces por cada turno una concentración de 10.000 ppm (valor momentáneo) para un periodo de 60 minutos.
- Instale el equipamiento eléctrico (para el funcionamiento del ventilador, la ventilación, la iluminación y el sistema de alarma) en el lugar de instalación teniendo en

cuenta la condensación de la humedad y la formación de agua de goteo, así como el nivel de riesgo del refrigerante CO₂ conforme a la norma EN 378-3; apartado 6.

- Coloque detectores de refrigerante CO₂ y dispositivos de alarma para advertir de concentraciones de refrigerante CO₂ nocivas para la salud y para fines de control en el lugar de instalación del aparato conforme a la norma EN 378-3; apartado 7.
- Asegúrese de que el aparato no está expuesto a la acción de temperaturas elevadas no admisibles en el lugar de instalación. Proteja el aparato eficazmente de fuentes de calor o de temperaturas temporalmente altas.

ADVERTENCIA

Peligro de contaminación medioambiental

El dióxido de carbono (CO₂) es un gas de efecto invernadero que aparece en uno de los ciclos naturales más importantes. A través de las emisiones adicionales procedentes de fuentes antropogénicas produce un calentamiento global de enormes repercusiones, por lo que daña el clima mundial:

- El dióxido de carbono (CO₂) juega, como gas en trazas más importante y relevante para el clima, un papel decisivo en la regulación del balance térmico de la Tierra. El dióxido de carbono (CO₂) modifica el equilibrio térmico de la Tierra dejando pasar prácticamente sin obstáculos la radiación solar de onda corta a la superficie de la Tierra y absorbiendo parcialmente la radiación térmica de onda larga emitida por la Tierra.

El dióxido de carbono (CO₂) es, con un porcentaje del 50 %, el gas de efecto invernadero más importante producido por el hombre.

- Asegúrese de que no se emite dióxido de carbono (CO₂) de forma descontrolada a la atmósfera.

7.2 Requisitos en el lugar de instalación

Consulte las dimensiones y pesos en la documentación relativa al pedido.

- ▶ Coloque el aparato de manera que no resulte dañado por fuentes de peligro situadas en las proximidades (procesos de producción, transporte y otros procesos en el lugar de instalación) ni su funcionamiento se vea perjudicado por intervenciones de personas no autorizadas.
- ▶ Posicione el aparato de forma que no pueda resultar dañado por el tráfico o las actividades de transporte dentro de la empresa.
- ▶ Permita un control óptimo del aparato y una accesibilidad óptima al mismo:
 - Coloque el aparato de forma que pueda ser revisado y controlado por todos los lados en todo momento.
 - Asegúrese de que hay espacio suficiente para las tareas de mantenimiento.
 - Asegúrese de que todos los componentes, conexiones y tuberías portadores de fluido y todas las conexiones eléctricas y cables estén bien accesibles.
 - Asegúrese de que las señalizaciones de las tuberías están bien visibles.

NOTA

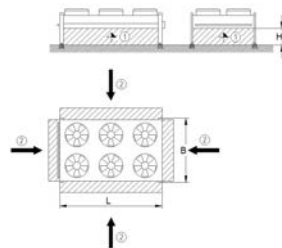
Peligro de oxidación de los pies amortiguadores de vibraciones o de los pies del aparato

La instalación en agua estanca o sobre superficies en las que se puede acumular agua (como p. ej. protectores de glicol) puede provocar la formación de óxido en los pies amortiguadores de vibraciones y en los pies del aparato.

La oxidación de los pies amortiguadores de vibraciones o de los pies del aparato lo vuelve inestable.

Instrucciones de instalación para condensadores y enfriadores de líquidos

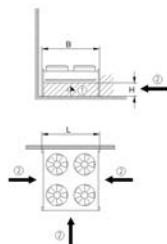
Aparatos horizontales



Instalación libre

- (1) Sentido de soplado del aire
- (2) Superficie libre para la corriente de aspiración de aire

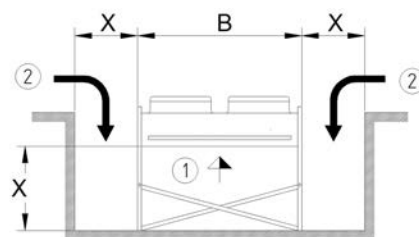
$$H \geq \frac{L \times B \times 0,7}{(L + B) \times 2}$$



Instalación en una pared del edificio

- (1) Sentido de soplado del aire
- (2) Superficie libre para la corriente de aspiración de aire

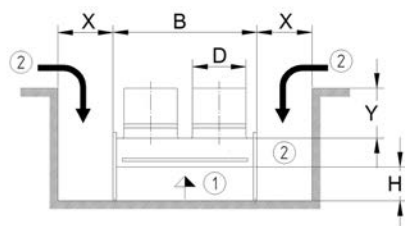
$$H \geq \frac{L \times B \times 0,7}{L + (B \times 2)}$$



Instalación en una cavidad del edificio

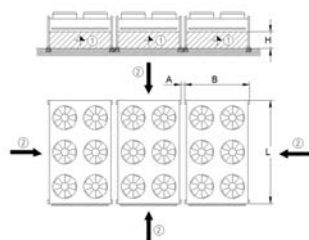
- (1) Sentido de soplado del aire
- (2) Superficie libre para la corriente de aspiración de aire

$$X \geq 0,5 \times B$$



Instalación en una cavidad del edificio - boquillas de soplado

- (1) Sentido de soplado del aire
- (2) Superficie libre para la corriente de aspiración de aire
- $Y \leq D$
- $X \geq 0,5 \times B$
- $H \geq 0,7 \times X$

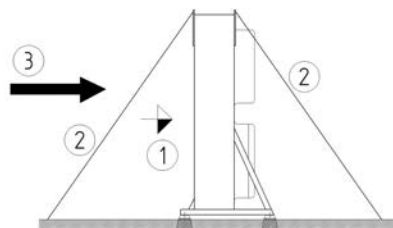


Instalación combinada

- (1) Sentido de soplado del aire
- (2) Superficie libre para la corriente de aspiración de aire
- $A_{\min} = 80 \text{ mm}$ (necesario por saliente en los amortiguadores de vibraciones)
- $n = \text{cantidad de aparatos}$

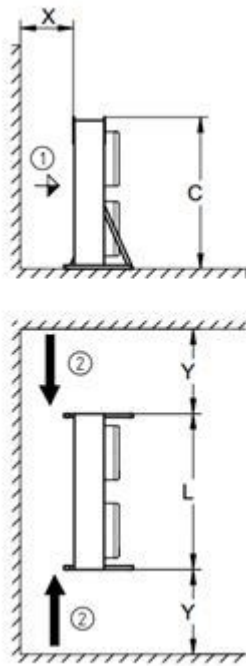
$$H \geq \frac{n \times L \times B \times 0,7}{(2 \times L) + (n \times 2 \times B) + (n - 1) \times 2 \times A}$$

Aparatos verticales



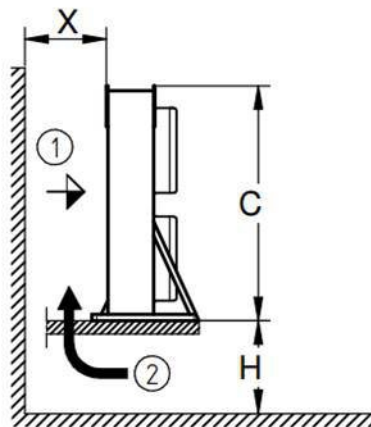
Instalación libre

- (1) Sentido de soplado del aire
- (2) Arriostramiento de cables
- Prestar atención a los adhesivos colocados en el equipo.**
- (3) Dirección principal del viento



- (1) Sentido de soplado del aire
- (2) Superficie libre para la corriente de aspiración de aire
- $X \geq 0,35 \times L$**
- $Y \geq 0,5 \times L$**

Instalación en el suelo; perfil (arriba) y alzado (abajo)

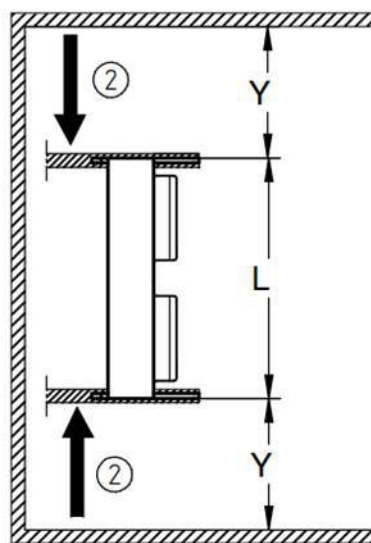


- (1) Sentido de soplado del aire
- (2) Superficie libre para la corriente de aspiración de aire

$$Y \geq X$$

$$X \geq \frac{L \times C \times 0,7}{(2 \times C) + L}$$

$$H \geq X \times 1,5$$



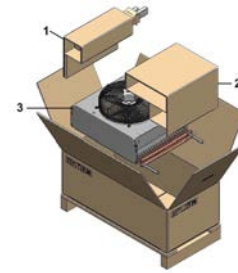
Montaje mural; vista lateral (arriba) y vista desde arriba (abajo)

7.3 Desembalar aparato

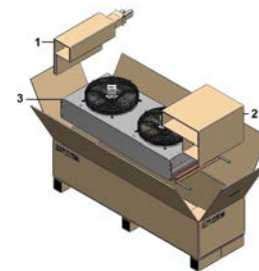
Embalaje de cartón

Los aparatos con ancho de módulo de 500 mm se suministran en embalaje de cartón. En caso de suministro de varios aparatos se suministran hasta cuatro cajas de cartón apiladas. En caso de suministro de varios aparatos: Colocar las cajas de cartón en el suelo una por una para desembalar.

Aparatos finoox



Aparato finoox con 1 ventilador

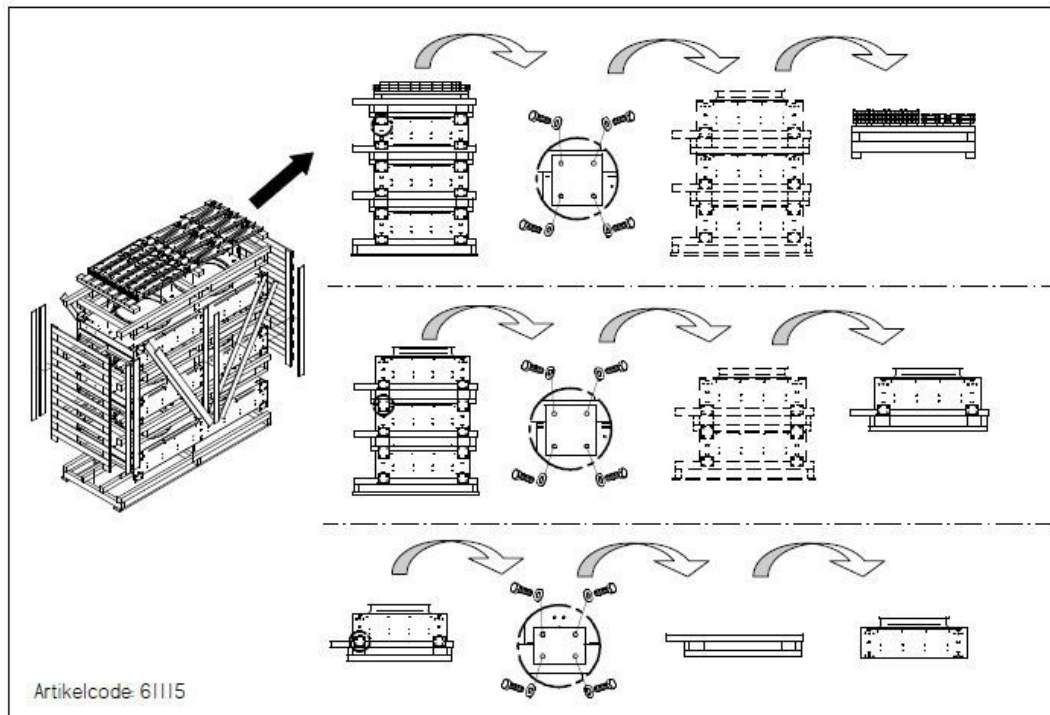


Aparato finoox con 2 ventiladores

- ▶ Abrir la caja de cartón, doblar las solapas hacia fuera.
- ▶ Extraer las patas sueltas embaladas por separado en la caja de cartón (1).
- ▶ Retirar el cartón de protección (2).
- ▶ Sacar el aparato (3) de la caja.

Embalaje de madera

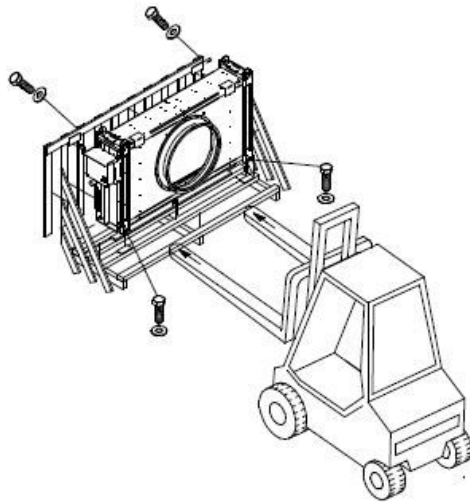
Los aparatos a partir del ancho de módulo de 600 mm se suministran en embalaje de madera. En caso de suministro de varios aparatos en embalaje de contenedor se suministran hasta tres aparatos apilados. En caso de suministro de varios aparatos: colocar los palés en el suelo uno por uno para desembalar los aparatos.



Desembalaje de los embalajes de contenedor

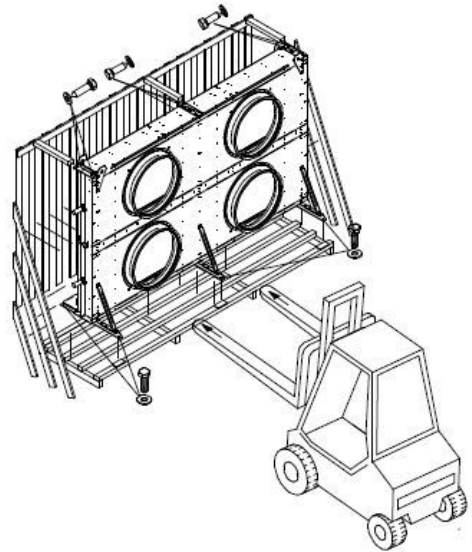
- ▶ Retirar el revestimiento exterior de madera en los cuatro lados.
- ▶ Soltar los atornillamientos del embalaje entre palés y aparatos.
- ▶ Retirar el palé superior con las patas y las escuadras del aparato y depositarlo en el suelo.
- ▶ Retirar de la pila los aparatos uno por uno con su correspondiente palé.
- ▶ Retirar los aparatos del palé: asegúrese de que están sueltos todos los atornillamientos del embalaje.

Una fila de aparatos

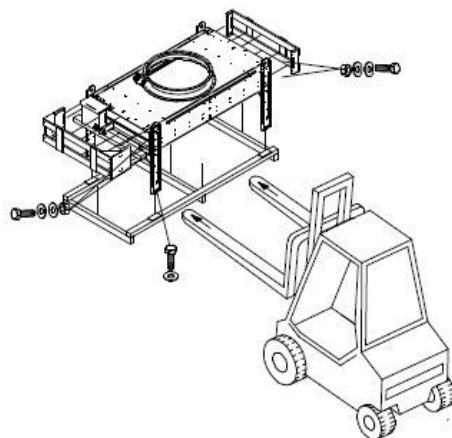


Desembalaje de aparatos verticales

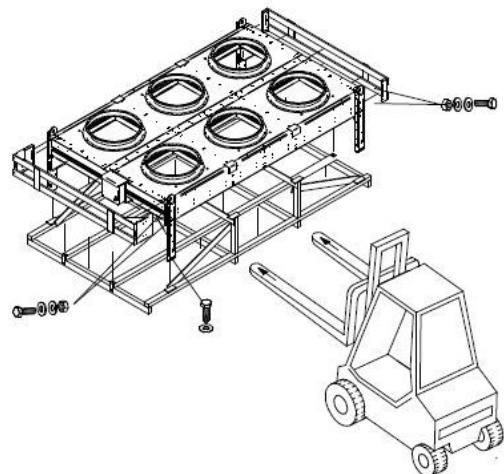
Dos filas de aparatos



Desembalaje de aparatos verticales



Desembalaje de aparatos horizontales



Desembalaje de aparatos horizontales

- ▶ Retire todos los atornillamientos de transporte.
- ▶ Retire el aparato y llévelo al lugar de instalación.

NOTA

¡Peligro de corrosión y suciedad!

La humedad y la suciedad no deben penetrar en el aparato.

Proteja el aparato del polvo, la suciedad, la humedad, los daños y otros factores perjudiciales. Factores perjudiciales: [Véase Indicaciones de seguridad para el montaje y la puesta en marcha, Página 36](#)

Empiece lo antes posible con el montaje.

7.4 Montaje

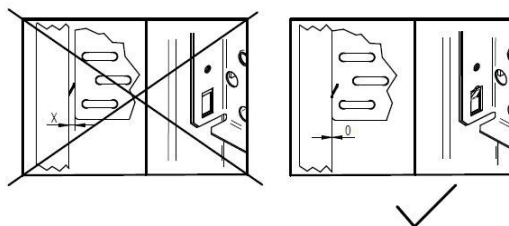
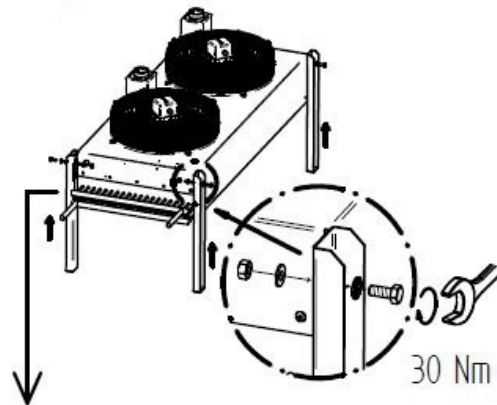
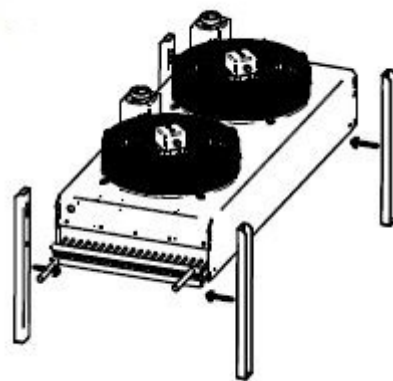
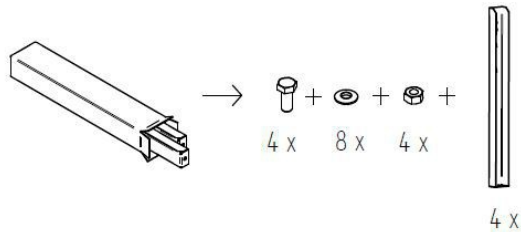
7.4.1 Requisitos en el lado de la instalación para un montaje sin voltaje

- ▶ Impida voltajes en el aparato:
 - Asegúrese de que todos los puntos de sujeción guarden la misma distancia con la superficie de fijación.
 - Asegúrese de que todos los puntos de sujeción guarden la misma distancia con la superficie de fijación de forma duradera y bajo carga.
- ▶ Fijación o colocación de los equipos: el flujo de aire no puede verse dificultado por obstáculos.
- ▶ Los aparatos se deben instalar en los puntos de fijación que se correspondan con su peso y atornillarse con tornillos de sujeción. La estabilidad de las uniones atornilladas será responsabilidad del explotador o el instalador. A la hora de fijar los equipos se deben tener en cuenta las siguientes indicaciones:
 - Los diámetros de los orificios de fijación han sido establecidos por el fabricante mediante cálculos y comprobaciones de estática; así pues, son los tornillos de fijación los que se deben adaptar convenientemente. Al calcular la fuerza de suspensión a transferir, se debe tener en cuenta el peso total del aparato (= peso en vacío + peso del contenido del tubo + peso adicional como humedad, nieve o suciedad).
 - La unión atornillada de fijación se debe asegurar mediante un fijatornillos adecuado para que no se suelte.
 - Al apretar se debe tener cuidado de que la unión atornillada no se pase de rosca.
 - Todas las uniones atornilladas de sujeción deben apretarse con la misma fuerza.
- ▶ Impida que el aparato pueda moverse de su posición. Fije el aparato en su posición. Apriete suficientemente los tornillos de sujeción y asegure las uniones atornilladas de sujeción para que no se suelten.
- ▶ Sujete el aparato únicamente en los puntos de sujeción previstos.

7.4.2 Montar pies

Montaje de pies en una fila de aparatos

Este punto afecta a los aparatos con ancho de módulo de 500 mm que se suministran en embalaje de cartón. Los pies se adjuntan sueltos al aparato.



1. Compruebe si el volumen de suministro está completo.

2. Para sujetar con mayor facilidad los pies, coloque el aparato sobre una superficie plana con una altura equivalente como mínimo a la longitud de los pies.

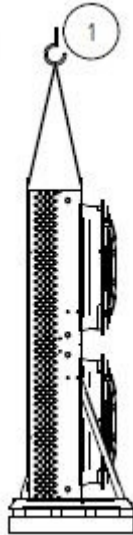
3. Coloque los pies en el aparato.

4. Atornille los pies al aparato.

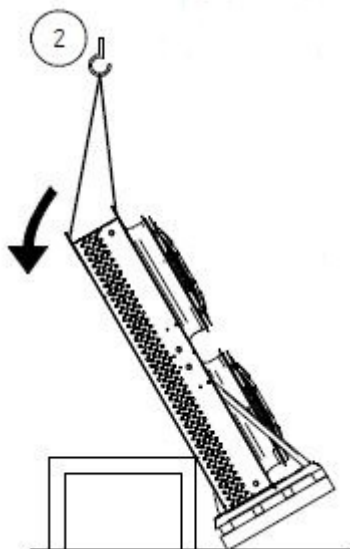
5. Asegúrese de que no queda ningún hueco entre el pie y el aparato. Los pies deben estar atornillados a ras del aparato.

Montaje de pies en dos filas de aparatos

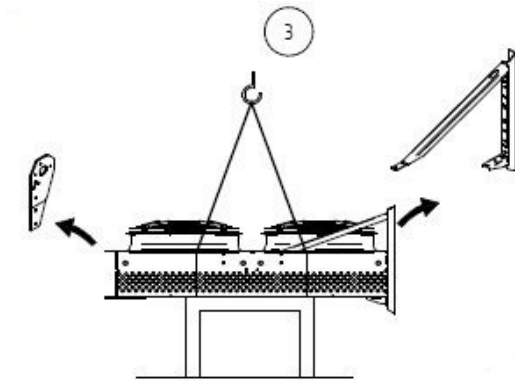
Este punto afecta a los aparatos horizontales con ancho de módulo de 600 mm que se suministran en embalaje vertical. Los pies se adjuntan sueltos al aparato.



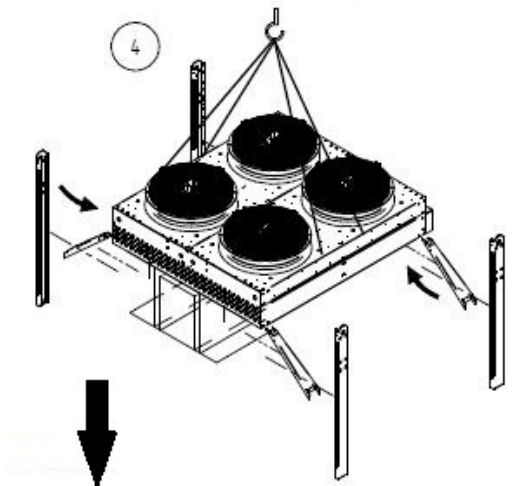
1. Transporte el aparato al lugar de instalación previsto. En caso de transporte con grúa: utilice para sujetar los cables únicamente las argollas de enganche previstas.



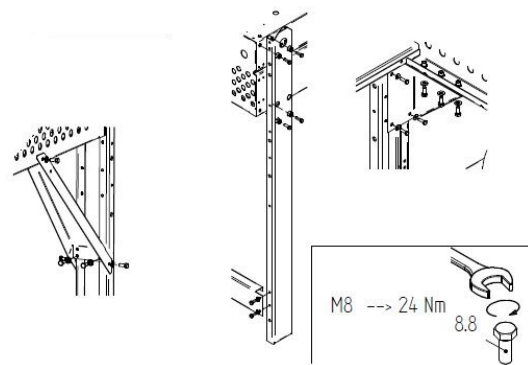
2. Para sujetar con mayor facilidad los pies, coloque el aparato sobre una superficie plana para no dañar las aletas. La altura de la superficie debe ser como mínimo equivalente a la longitud de los pies.



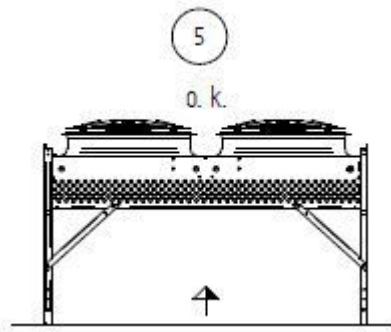
3. Retire del aparato las escuadras de transporte.



4. Coloque los pies en el aparato.



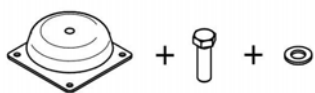
Atornille las escuadras y los pies en el aparato según las especificaciones.



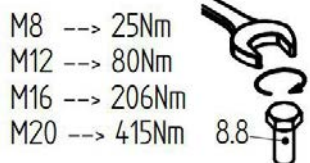
5. Vuelva a comprobar todos los atornillamientos. Fije si es necesario los amortiguadores de vibraciones suministrados opcionalmente.

7.4.3 Montar los amortiguadores de vibraciones (opcional)

Los amortiguadores de vibraciones opcionales se adjuntan sueltos al aparato.

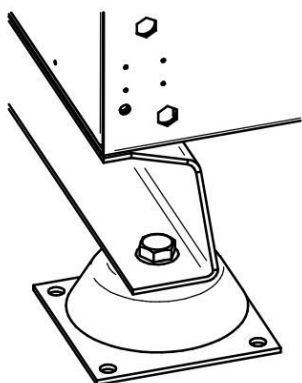
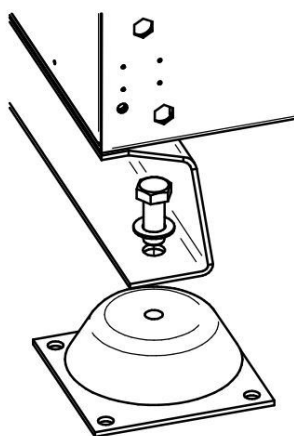


- Compruebe si el volumen de suministro está completo.



Tenga en cuenta las especificaciones del par de fuerzas.

- Monte las distintas piezas en el orden indicado.



7.4.4 Montar aparato

Arriostramiento de aparatos para emplazamientos en el tejado

Generalidades:

La carga del cable depende del tamaño del aparato, de la altura del edificio (presión dinámica) y de la cantidad de cables.

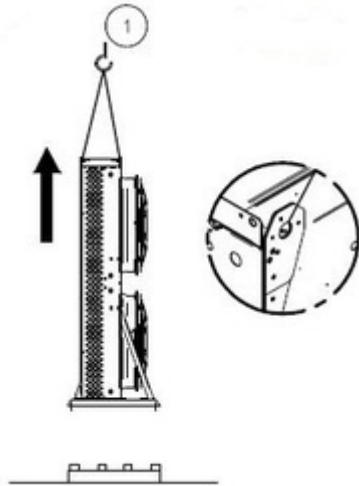
Los valores indicados se refieren a un aparato medio (aprox. 2,5 m de alto, 3 m de ancho) y una altura del edificio de hasta 20 m por encima del suelo.

El arriostamiento debe realizarse con un mínimo de dos cables en los lados opuestos (lados con la máx. longitud de borde).

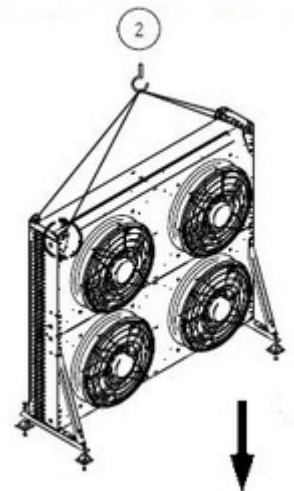
El arriostamiento debe elegirse de forma que las sujeciones estándar/los pies del aparato (p. ej. amortiguador de vibraciones) no superen su carga máx. admisible.

El arriostamiento debe realizarse en un ángulo de 55°.

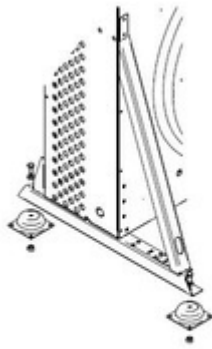
Si se realizan modificaciones sustanciales en el sistema estático del arriostamiento, las fuerzas deberán recalcularse.



1. Retire el aparato del palet y téngalo al lugar de instalación. Utilice para la sujeción de los cables de transporte únicamente las argollas previstas.

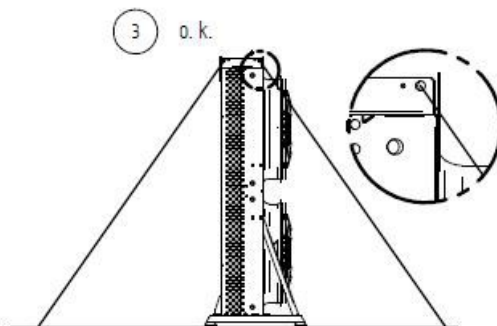


2. Atornille el aparato al suelo. Monte si es necesario los amortiguadores de vibraciones suministrados opcionalmente (v. capítulo "Montar amortiguadores de vibraciones (opcional)").



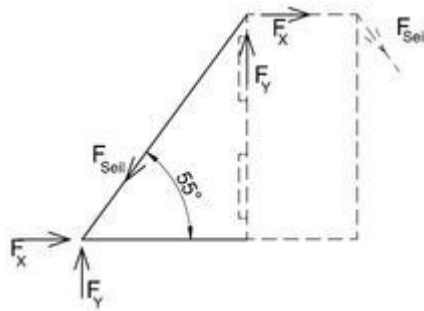
M8	→ 25Nm	
M12	→ 80Nm	
M16	→ 206Nm	
M20	→ 415Nm	

Tenga en cuenta las indicaciones para sujetar los amortiguadores de vibraciones.



3. Utilice para el arriostamiento de los cables únicamente las argollas previstas. Realice el arriostamiento de los cables de acuerdo con las especificaciones del sistema estático.

Sistema estático:



Fuerza de tracción en el cable: $F_{\text{cable}} = 3,5 \text{ kN}$

fuerzas resultantes: $F_x = 2,1 \text{ kN}$
 $F_y = 2,9 \text{ kN}$

El cable de arriostamiento debe ser apropiado para la fuerza de tracción mínima de F_{cable} .

La fijación de los cables de arriostamiento en el emplazamiento se realiza según las características locales.

Para el hormigón es posible utilizar, en función de la calidad del hormigón, dispositivos de anclaje adecuados (p. ej. marca Fischer, Hilti, Upat, etc.) con autorización de la inspección de la obra. Los medios de sujeción deben ser adecuados para las fuerzas a soportar.

En instalaciones en el tejado hay que asegurarse de que la estanqueidad del tejado no se vea afectada.

Las fuerzas en el sistema estático deben comprobarse individualmente para cada emplazamiento.

7.5 Indicaciones sobre la conexión del aparato

ADVERTENCIA

¡Peligro de daños personales y materiales por fuga de refrigerante CO₂!

Si el montaje es incorrecto, existe el peligro de que durante el funcionamiento de la instalación se escape fluido de trabajo y produzca daños personales y materiales ([Véase Otros peligros por dióxido de carbono \(CO₂\), Página 22](#)).

Impida que se escape fluido de trabajo del aparato al entorno.

- Asegure todas las tuberías portadoras de fluido de trabajo contra daños mecánicos.
- En zonas que sirvan para el transporte dentro de la empresa, coloque las tuberías que vayan al aparato y salgan de él utilizando únicamente uniones y válvulas fijas.

Asegúrese de que las conexiones a cargo del propietario no impliquen ninguna fuerza que actúe sobre los colectores de entrada y de salida, ya que esto puede dar lugar a puntos de fuga en las conexiones de fluido de trabajo del aparato o en puntos de unión del tendido de tubos a cargo del propietario.

7.5.1 Conectar el aparato instalación

ADVERTENCIA

¡Peligro de daños personales y materiales!

En caso de conexión incorrecta instalación surgen los siguientes riesgos:

- Las fugas provocan la salida de refrigerante CO₂ ([Véase Otros peligros por dióxido de carbono \(CO₂\), Página 22](#)).
 - Los trabajos de soldadura indirecta y directa en piezas bajo presión pueden producir quemaduras o explosiones.
 - Asegúrese de que no se transmitan al aparato tensiones ni vibraciones de la instalación.
 - Tienda las conexiones en el lado del fluido de trabajo obligatoriamente sin tensión. Apuntale obligatoriamente el sistema de tuberías a cargo del propietario antes de su conexión al aparato.
 - ¡Realice los trabajos de soldadura indirecta y directa únicamente cuando el aparato no tenga presión!
 - Asegúrese de que el grado de sequedad del aparato coincide con el bajo contenido de agua admisible en un sistema de refrigeración de CO₂.
 - Está prohibido fumar en el lugar de instalación, así como la manipulación de fuego vivo. Los dispositivos y medios de extinción de incendios para protección del aparato y el personal de servicio deben cumplir las especificaciones de la norma EN 378-3.
- Realice el montaje de tuberías según las normas EN 378-1 y EN 378-3. Tenga en cuenta lo siguiente:

- Impida la transferencia de vibraciones al aparato a través de las tuberías. Utilice si es necesario un amortiguador de vibraciones.
- ▶ ¡Atención! ¡Bajo contenido de agua admisible en un sistema de refrigeración de CO₂! Asegúrese de que el grado de sequedad del aparato coincide con el bajo contenido de agua admisible en un sistema de refrigeración de CO₂.

7.5.2 Conectar y asegurar eléctricamente el aparato

- ▶ Conectar los motores de los ventiladores según el esquema de conexiones del motor en la caja de bornes y comprobar la conexión.
- ▶ Realizar la alimentación de tensión de acuerdo con las indicaciones que figuran en la placa indicadora de tipo de los motores de los ventiladores:
- ▶ Conectar contactos térmicos para la protección del motor.
- ▶ Aislar todos los cables de alimentación eléctricos a las cajas de conexión de acuerdo con su clase de protección. La clase de protección se indica en la documentación de oferta relativa al pedido.

ADVERTENCIA

¡Advertencia de daños materiales! En caso de una protección demasiado alta pueden producirse daños personales y materiales en caso de avería.

Proteja con fusible los cables de alimentación siempre según la sección de cable más pequeña.

7.6 Realizar prueba de recepción

ADVERTENCIA

¡Peligro de daños personales y materiales!

La liberación del refrigerante CO₂ puede provocar daños personales ([Véase Otros peligros por dióxido de carbono \(CO₂\), Página 22](#)).

Antes de la primera puesta en marcha del aparato, tras modificaciones esenciales del aparato y el cambio del mismo, encargue a un experto que realice la siguiente prueba de recepción.

- ▶ Asegúrese de que puede aspirarse y dejar salir suficiente aire.
- ▶ Asegúrese de que el suministro de electricidad es suficiente para la energía necesaria: comparar el aparato dentro de la instalación con los planos de la instalación y los esquemas de conexiones eléctricas.
- ▶ Comprobar vibraciones y movimientos del aparato que puedan deberse a los ventiladores y al funcionamiento de la instalación. Eliminar oscilaciones, vibraciones y movimientos tras consultar al fabricante o por cuenta propia.
- ▶ Realizar la inspección visual del modelo constructivo, de los soportes y de las sujeciones (materiales, trazado, uniones), de la manejabilidad y de la disposición de las válvulas.
- ▶ Comprobar todas las uniones atornilladas, especialmente las de los ventiladores, y si es necesario apretarlas más.
- ▶ Comprobar la colocación de las uniones de los tubos.
- ▶ Comprobar la colocación correcta de los tubos de unión conductores de fluido de trabajo.

- ▶ Asegúrese de que el aparato está protegido contra daños mecánicos.
- ▶ Asegúrese de que el aparato está protegido contra calentamientos o enfriamientos no admisibles.
- ▶ Comprobar la protección de las aspas de los ventiladores.
- ▶ Asegúrese de que se garantizan un control óptimo del aparato y una accesibilidad óptima del mismo:
 - ¿Está colocado el aparato de forma que pueda ser supervisado y controlado por todos los lados en todo momento?
 - ¿Se dispone de espacio suficiente para realizar tareas de mantenimiento?
 - ¿Están bien accesibles todos los componentes, conexiones y tuberías conductores de fluido de trabajo y todas las conexiones y cables eléctricos?
 - ¿Está bien visible la rotulación de las tuberías?
- ▶ Comprobar si presentan suciedad las superficies del intercambiador de calor, y si es necesario limpiarlas ([Véase Limpiar el aparato, Página 67](#)).
- ▶ Realizar comprobaciones de funcionamiento de los ventiladores (sentido del giro, consumo de potencia).
- ▶ Comprobar la calidad de las uniones de soldadura directa e indirecta, de las conexiones eléctricas y de las uniones de fijación.
- ▶ Realizar la prueba de presión con gas de prueba y con una presión de prueba de 1,1 veces la presión de servicio admisible: Comprobar la estanqueidad de las conexiones y después las faltas de estanqueidad p. ej. con un espumante o similar.
- ▶ Comprobar la protección contra la corrosión: realizar la inspección visual de todas las componentes y soportes de los componentes sin aislamiento calorífugo. Documentar y archivar el resultado de la prueba.
- ▶ Ejecutar una prueba de funcionamiento. Observar el aparato durante la prueba de funcionamiento y comprobar sobre todo:
 - Estabilidad de marcha de los ventiladores (ruidos de los rodamientos, ruidos de contacto, desequilibrio, etc.)
 - Consumo de electricidad de los ventiladores
 - Fugas
- ▶ Comunicar inmediatamente al fabricante todas las deficiencias. Solucionar las deficiencias tras consultar al fabricante.
- ▶ Volver a comprobar después de aprox. 48 horas de funcionamiento el aparato y la interacción del aparato con la instalación, especialmente en las uniones y en los ventiladores, y documentar el resultado de la prueba.

7.7 Comprobar operatividad

- ▶ Asegurarse de que todas las medidas de protección eléctrica están operativas.
- ▶ Asegurarse de que todas las conexiones en el lado del fluido de trabajo se han establecido de forma segura.
- ▶ Asegurarse de que todas las conexiones eléctricas (ventiladores) se han establecido de forma segura.

7.8 Poner en marcha el aparato por primera vez

ADVERTENCIA

¡Peligro de daños personales y materiales!

La liberación del refrigerante CO₂ puede provocar daños personales ([Véase Otros peligros por dióxido de carbono \(CO₂\), Página 22](#)).

Ponga en funcionamiento el aparato únicamente si

- el aparato se ha montado y conectado correctamente ([Véase Montaje, Página 47](#)),
- ha realizado una prueba de recepción completa ([Véase Realizar prueba de recepción, Página 56](#)),
- ha comprobado la operatividad ([Véase Comprobar operatividad, Página 57](#)) y
- se han tomado todas las medidas de seguridad ([Véase Seguridad, Página 36](#)).

Siga las indicaciones del manual de instrucciones de operación de la instalación.

Póngase en contacto inmediatamente con el fabricante si desea que el aparato funcione con unas condiciones de servicio distintas de las definidas en la documentación de oferta relativa al pedido.

- ▶ Encender la instalación incluido de la instalación eléctrica (véase el manual de instrucciones de operación de la instalación).
- ▶ Conectar el aparato:
 - Abrir las válvulas en el lado de acometida y desagüe de la instalación
 - Conectar los ventiladores
- ▶ Esperar hasta que se alcance el punto de servicio. Una vez alcanzado el punto de servicio, el aparato está operativo (véase el manual de instrucciones de operación de la instalación).

Parámetros para el ajuste del punto de servicio, véase la documentación de oferta relativa al pedido.

Punto de servicio:

- Caudal de aire
- Temperatura de entrada del aire

Para garantizar el mantenimiento del punto de servicio programado, los dispositivos de mando para el ajuste del punto de servicio deben protegerse contra el acceso de personas no autorizadas (p. ej. mediante precintado, atornillamiento de caperuzas de cierre o eliminación de volantes manuales).

8 Funcionamiento

8.1 Seguridad

⚠ ADVERTENCIA

¡Peligro de cortes, peligro de atrapamiento!



Hay peligro de cortarse los dedos con las aspas giratorias del ventilador, peligro de lesiones en las manos y peligro de atrapamiento por elementos sueltos como cabellos, cadenas para el cuello o partes de prendas de vestir.

No ponga en funcionamiento los ventiladores sin rejilla de protección.

8.2 Poner en marcha el aparato

- ▶ Encender instalación eléctrica
- ▶ Abrir tuberías portadoras de fluido de trabajo
- ▶ Encender ventiladores

8.3 Poner fuera de servicio el aparato

- ▶ Desconectar ventiladores
- ▶ Desconectar la instalación eléctrica
- ▶ Cerrar tuberías portadoras de fluido de trabajo
- ▶ **¡NOTA! Al realizarse la parada se debe tener en cuenta la presión máxima de servicio. En caso necesario, adoptar medidas para que no se sobrepase dicha presión o vaciar el aparato.**

NOTA

En tiempos de parada de un mes o más, ponga en funcionamiento los ventiladores durante aprox. 2 - 4 horas al mes para mantener su capacidad funcional.

8.4 Parar el aparato

⚠ ADVERTENCIA

¡Peligro de daños personales y materiales!

La salida de refrigerante CO₂ puede provocar daños personales ([Véase Otros peligros por dióxido de carbono \(CO₂\), Página 22](#)), así como [Véase Otros peligros producidos por piezas bajo presión, Página 25](#)).

¡Asegúrese de que no se supera nunca la presión de servicio máxima, ni siquiera tras una parada!

NOTA

¡Peligro de corrosión y suciedad!

La humedad y la suciedad no deben penetrar en el aparato.

Proteja el aparato del polvo, la suciedad, la humedad, los daños y otros factores perjudiciales ([Véase Indicaciones de seguridad para el montaje y la puesta en marcha, Página 36](#)).

En tiempos de parada de un mes o más, ponga en funcionamiento los ventiladores durante aprox. 2 - 4 horas al mes para mantener su capacidad funcional.

- ▶ Poner el aparato fuera de servicio ([Véase Poner fuera de servicio el aparato, Página 59](#))
- ▶ Asegurar el aparato:
 - Al realizarse la parada se debe respetar la presión máxima de servicio ([Véase Datos técnicos, Página 29](#)). En caso necesario, adopte medidas para que no se sobrepase dicha presión.
 - Asegure las tuberías portadoras de fluido de trabajo contra la carga con fluido de trabajo.
 - Asegure el aparato contra factores perjudiciales en el lugar de instalación o de almacenamiento temporal ([Véase Indicaciones de seguridad para el montaje y la puesta en marcha, Página 36](#)) para mantener en buen estado los componentes del aparato y mantener la utilización correcta y la eficacia del aparato. Para ello se deben cumplir las condiciones de almacenamiento correspondientes ([Véase Almacenamiento antes del montaje, Página 35](#)), tomar medidas preventivas contra la corrosión, realizar la comprobación periódica de la capacidad funcional de los ventiladores, así como el control periódico del aparato parado.
- ▶ Aspirar el aparato: dejar salir completamente el fluido de trabajo y en su caso el aceite frigorífico ([Véase Otros peligros en la eliminación, Página 27](#)).

8.5 Poner en marcha el aparato después de una parada

El aparato se debe volver a poner en marcha según de refrigeración de acuerdo con el manual de instrucciones de operación de la instalación de la siguiente manera:

- ▶ Comprobar la operatividad del aparato ([Véase Comprobar operatividad, Página 57](#)). Realizar la prueba de presión y la inspección visual de la protección contra la corrosión.
¡NOTA! La prueba de presión al volver a poner en marcha el aparato solo es admisible con los medios y la presión de prueba correspondientes.
- ▶ ¡Atención! ¡Bajo contenido de agua admisible en una instalación de CO₂! Asegúrese de que el grado de sequedad del aparato coincide con el bajo contenido de agua admisible en una instalación de CO₂.
- ▶ Poner en marcha el aparato ([Véase Poner en marcha el aparato, Página 59](#))

8.6 Cambiar el aparato a otro fluido de trabajo

⚠ ADVERTENCIA

¡Peligro de daños personales y materiales!

En caso de funcionamiento con otro fluido de trabajo sin la autorización previa del fabricante pueden surgir peligros importantes ([Véase Uso inadecuado, Página 19](#)).

¡El aparato debe cambiarse a otro fluido de trabajo únicamente con la autorización previa por escrito de Guntner GmbH & Co. KG!

- ▶ Asegúrese de que el fabricante del aparato ha autorizado el cambio.
- ▶ Asegúrese de que se vuelve a llenar el fluido de trabajo correcto. Asegúrese de que todos los materiales utilizados en el aparato son compatibles con el nuevo fluido de trabajo.
- ▶ Asegúrese de que no se supera la presión admisible.
- ▶ Compruebe si el nuevo fluido de trabajo puede utilizarse sin que sea necesario un nuevo certificado de verificación para el aparato. Asegúrese de que se respeta la clasificación.
- ▶ El dispositivo de seguridad del aparato debe reajustarse o cambiarse si es necesario.
- ▶ Evitar mezclas de residuos de fluido de trabajo y en su caso aceite.
- ▶ Todas las indicaciones relativas al nuevo fluido de trabajo deben modificarse correspondientemente.
- ▶ Modificar correspondientemente toda la documentación, incluidas estas instrucciones de operación y el manual de instrucciones de operación de la instalación.
- ▶ Realizar prueba de recepción ([Véase Realizar prueba de recepción, Página 56](#)).

9 Solución de problemas

9.1 Seguridad

ADVERTENCIA

¡Peligro de daños personales y materiales!

Las averías que no se describen en estas instrucciones de operación deben ser reparadas exclusivamente por . Utilice la línea de asistencia telefónica de Guntner.

Las averías que se describen en estas instrucciones de operación deben ser reparadas exclusivamente por personal debidamente formado ([Véase Requisitos para el personal, deber de actuar con diligencia, Página 17](#)).

En caso de averías durante el funcionamiento, la supervisión y el mantenimiento de toda la instalación, comunicarlo inmediatamente a Guntner GmbH & Co. KG .

9.2 Servicio técnico

9.3 Tabla de búsqueda de errores

Fallo	Posible(s) causa(s)	Solución
El motor del ventilador no arranca	Alimentación de tensión interrumpida	Restablecer alimentación de tensión
	Aspa del ventilador atascada	Hacer que el ventilador gire libremente
Ruidos de los rodamientos	Motor del ventilador defectuoso	Renovar los rodamientos o el motor del ventilador
El aparato vibra	Aspa de ventilador defectuosa	Cambiar aspa de ventilador
	Sujeción del ventilador suelta	Apretar las sujeciones
No se alcanza el rendimiento del aparato	El registro de tubo está muy sucio en el lado del aire	Limpiar el registro de tubo
	Los ventiladores no funcionan correctamente o han dejado de funcionar	Reparar, cambiar los ventiladores
	Carga de fluido de trabajo deficiente (temperatura y cantidad insuficientes)	Ajustar los valores de carga de fluido de trabajo (temperatura y cantidad) a los valores nominales
Sale fluido de trabajo	Las piezas portadoras de fluido del aparato no son estancas	Desconectar la alimentación de fluido de trabajo y los ventiladores, solucionar la falta de estanqueidad

10 Mantenimiento

10.1 Seguridad

10.1.1 Antes de cada intervención de mantenimiento

ADVERTENCIA

Peligro de daños personales y materiales por escape de fluido de trabajo ([Véase Otros peligros por dióxido de carbono \(CO₂\), Página 22](#)).

El CO₂ es, con un porcentaje del 50 %, el gas de efecto invernadero más importante producido por el hombre.

Realice tareas de mantenimiento (especialmente trabajos de soldadura indirecta y directa) en el aparato no estanco únicamente tras haber eliminado completamente el fluido de trabajo del aparato no estanco.

Antes de empezar con las tareas de mantenimiento tome las siguientes medidas de seguridad:

- aspirar el registro de tubo (intercambiador de calor) del aparato
- Limpiar y soplar el registro de tubo (intercambiador de calor) del aparato.

10.1.2 En cada intervención de mantenimiento

ADVERTENCIA

¡Peligro de daños personales y materiales por fuga de refrigerante CO₂!

La fuga de refrigerante por faltas de estanqueidad en el evaporador puede provocar las siguientes situaciones peligrosas y daños para la salud:



¡Advertencia de sustancias inflamables en el lugar de instalación!

Los restos de aceite arrastrados pueden incendiarse.



- Asegúrese de que en el lugar de instalación no hay aceite arrastrado.
- Mantenga el área de peligro libre de fuentes de ignición directas e indirectas.
- Antes de comenzar con la reparación del aparato obtenga las autorizaciones necesarias para trabajos que den lugar a fuentes de ignición (p. ej. soldadura indirecta, lijado, soldadura directa o similares).
- Cuando realice trabajos que den lugar a fuentes de ignición (p. ej. soldadura indirecta, lijado, soldadura directa o similares) en el área de trabajo tenga preparados dispositivos de extinción de incendios adecuados que cumplan las especificaciones de la norma EN 378-3.
- Evite en el lugar de instalación llamas abiertas y gases calientes (p. ej. velas, cerillas, perlas y chispas de soldadura, carbón vegetal incandescente o tabaco).
- Asegúrese de que en el lugar de instalación no hay superficies calentadas o calientes (p. ej. radiadores, hornillos, bombillas, carcasa del motor).
- Asegúrese de que en el lugar de instalación no se produce calor de fricción (p. ej. rodamientos que se calientan por fricción).



Advertencia de sustancias irritantes perjudiciales para la salud en el lugar de instalación.

El refrigerante CO₂ aún disponible en retardo de ebullición puede evaporarse. La inhalación de vapor de refrigerante produce irritaciones del centro respiratorio, inquietud, mareos y vómitos.



- El vapor de refrigerante escapado y el líquido de refrigerante escapado no deben llegar a espacios contiguos, escaleras, patios, pasillos o sistemas de desagüe.
- Utilice un equipo de protección respiratoria.
- Utilice un equipo de protección respiratoria independiente del aire ambiente cuando realice tareas de reparación con altas concentraciones de refrigerante CO₂ en el aire ambiente.
- Asegúrese de que el lugar de instalación esté bien ventilado.
- Elimine de forma segura el vapor y el líquido de refrigerante que se hayan escapado.



¡Advertencia de frío!

El refrigerante CO₂ aún disponible en retardo de ebullición tiene una temperatura de -57 °C. El contacto con refrigerante CO₂ en retardo de ebullición por salpicaduras produce congelaciones.



- Utilice protección para los ojos.
- Utilice protección para las manos.



- Asegúrese de que el aparato en cuestión está sin presión antes de comenzar las tareas de mantenimiento o aspire el fluido de trabajo del aparato en cuestión.
- Deje la instalación eléctrica sin tensión y asegúrela contra un encendido involuntario.
- Separe de la instalación el aparato a reparar y asegúrelo.

NOTA



¡Peligro de daños materiales!

Cuando se realizan trabajos en los conductos de entrada y salida de aire de los ventiladores y del registro de tubo (intercambiador de calor) pueden entrar objetos en los ventiladores y causar averías y daños en los componentes.

- Tras finalizar los trabajos, no deje ningún objeto en los conductos de entrada y salida de aire de los ventiladores ni en el lugar de instalación.

10.1.3 Tras cada intervención de mantenimiento

⚠ ADVERTENCIA

Peligro de daños personales y materiales por fuga de refrigerante CO₂ ([Véase Otros peligros por dióxido de carbono \(CO₂\), Página 22](#)).

Tras finalizar todas las tareas de mantenimiento tome las siguientes medidas de seguridad:

- Asegure el funcionamiento de los mecanismos de mando y conmutación, de los equipos de medición y visualización y de los dispositivos de seguridad.
- Asegure el funcionamiento de las válvulas de fluido de trabajo.
- Compruebe la rotulación de las tuberías y garantice su visibilidad y legibilidad.
- Compruebe la sujeción y la protección contra la corrosión de los componentes afectados.
- Asegure el funcionamiento de las conexiones eléctricas (p. ej. ventiladores).
- Realice una prueba de presión y una prueba de estanqueidad (véase el manual de instrucciones de operación de la instalación).
- ¡Atención! ¡Bajo contenido de agua admisible en un sistema de refrigeración de CO₂! Asegúrese de que el grado de sequedad del aparato coincide con el bajo contenido de agua admisible en un sistema de refrigeración de CO₂.
- Realice una prueba de recepción ([Véase Realizar prueba de recepción, Página 56](#))
- Realice una prueba de funcionamiento (véase el manual de instrucciones de operación de la instalación).

10.2 Plan de inspecciones y mantenimiento

Los controles a realizar se enumeran en los siguientes apartados en forma de listas de comprobación escalonadas en el tiempo.

10.2.1 Ventiladores

Para este componente tienen preferencia las instrucciones de funcionamiento del fabricante. Güntner GmbH & Co. KG recomienda seguir el siguiente plan de inspecciones y mantenimiento.

t = diario, w = semanal, m = mensual, j = anual				
Trabajos a realizar	t	w	m	j
Comprobar la estabilidad de marcha del accionamiento del ventilador. • Vibraciones constatables en el aparato: eliminar los desequilibrios • Apretar o corregir sujeciones o ajustes de las aspas				X *
Rodamientos de ventilador: modificación del ruido de funcionamiento y de la estabilidad de marcha • Cambiar rodamientos				X *
Motor del ventilador: ¿hay que cambiar los rodamientos? • Cambio de rodamientos o del motor, en su caso limpiar y reparar el motor				X *

t = diario, w = semanal, m = mensual, j = anual				
Trabajos a realizar	t	w	m	j
Rodete del ventilador: corrosión en los tornillos (en palas atornilladas) • Cambiar tornillos				X *
Palas de ventilador: corrosión o daños en las palas • Cambiar palas o rodete				X *

*) recomendado: semestralmente

10.2.2 Registro de tubo del aparato (intercambiador de calor)

⚠ ADVERTENCIA

Peligro de daños personales y materiales por fuga de refrigerante CO₂ ([Véase Otros peligros por dióxido de carbono \(CO₂\), Página 22](#)).

t = diario, w = semanal, m = mensual, j = anual				
Trabajos a realizar	t	w	m	j
Comprobar si el registro de tubo presenta acumulaciones de suciedad. • En caso de acumulación de suciedad: limpiar el registro de tubo (Véase Limpiar el aparato, Página 67).				X*
Comprobar el estado general del registro de tubo • Daños observables: eliminar daños				X*
Comprobar el punto de servicio del registro de tubo (Véase Funcionamiento, Página 59) • Modificación de la potencia de ventilador observable: restablecer los requisitos previos necesarios en el lado de la instalación . • Modificación de las temperaturas de las superficies observable: restablecer los requisitos previos necesarios en el lado de la instalación .				X*
Comprobar la estanqueidad del registro de tubo y de las conexiones. • Reparar las secciones afectadas del aparato (Véase Eliminar fugas, Página 67).				X *
Comprobar la carga de fluido de trabajo del registro de tubo.				X
Comprobar si el registro de tubo presenta corrosión. • Corrosión o daños en construcciones portantes, conexiones de tubos, sujeciones: reparar las secciones afectadas del aparato.				X *

*) recomendado: semestralmente

Plan de conservación y mantenimiento

Medida	Medios	Intervalo
Limpieza parcial	Mecánicos	Según las necesidades (inspección visual)
Limpieza completa	Agua caliente o detergente ecológico	Según las características locales (inspección visual)
Comprobación de fugas		Transcurridos 6 meses
Comprobación de la protección contra la corrosión		Transcurridos 6 meses
Limpiar registro de tubo (solo válido para aparatos con sistema HydroSpray) Limpiar registro de tubo (solo válido para aparatos con sistema HydroSpray)	Véase Limpieza hidráulica, Página 68	Mensualmente

10.3 Tareas de mantenimiento

10.3.1 Eliminar fugas

ADVERTENCIA

Peligro de daños personales por refrigerante CO₂ ([Véase Otros peligros por dióxido de carbono \(CO₂\), Página 22](#)).

- Encargue a un experto la eliminación de fugas lo antes posible.
 - ¡No rellene ningún otro fluido de trabajo distinto del especificado en la documentación de oferta relativa al pedido!
 - No ponga en marcha el aparato hasta que se hayan reparado todos los puntos no estancos.
¡Atención! ¡Bajo contenido de agua admisible en una instalación de CO₂! Asegúrese de que el grado de sequedad del aparato coincide con el bajo contenido de agua admisible en una instalación de CO₂.
- Realizar todos los trabajos, incluida la prueba de presión, la de recepción y la de funcionamiento ([Véase Realizar prueba de recepción, Página 56](#), así como [Véase Comprobar operatividad, Página 57](#)).

10.4 Limpiar el aparato

10.4.1 Generalidades

Para la limpieza se debe tener en cuenta lo siguiente: la compatibilidad con los materiales y la medioambiental de los detergentes debe ser determinada por el explotador. No son admisibles sustancias contaminantes, p. ej. sustancias acidificantes.

- ▶ Limpiar la carcasa con agua caliente (aprox. +25°C) y/o con detergentes ecológicos.
- ▶ Tras usar detergentes aclarar a fondo con agua.
- ▶ Dejar secar a fondo la carcasa.
- ▶ Comprobar conexiones en el lado del fluido de trabajo y conexiones eléctricas ([Véase Comprobar operatividad, Página 57](#)).

10.4.2 limpiar el registro de tubo

- ▶ Vaciar el aparato (véase el manual de instrucciones de operación de la instalación).
- ▶ Bloquear el aparato (véase el manual de instrucciones de operación de la instalación).
- ▶ Realizar la desconexión de potencia de los ventiladores (véase el manual de instrucciones de operación de la instalación).
- ▶ Limpiar el registro de tubo (intercambiador de calor) con uno de los siguientes métodos:
 - Limpieza con aire comprimido ([Véase Limpieza con aire comprimido, Página 68](#))
 - Limpieza hidráulica ([Véase Limpieza hidráulica, Página 68](#))

NOTA

¡Peligro de daños materiales!

Una presión demasiado alta, una distancia demasiado escasa o un chorro de limpieza que llegue transversalmente a las aletas pueden dañarlas. La limpieza mecánica con objetos duros (p. ej. cepillos metálicos, destornilladores o similares) daña el intercambiador de calor.

- Utilice una presión de un máx. de 50 bar en caso de limpieza hidráulica o de un máx. de 80 bar en caso de limpieza con aire comprimido.
 - ¡Mantenga una distancia mínima con las aletas de 200 mm!
 - Dirija el chorro siempre verticalmente (máx. ±5 grados de desviación) a las aletas.
 - No utilice objetos duros para la limpieza.
- ▶ Encender los ventiladores (véase el manual de instrucciones de operación de la instalación).

10.4.2.1 Limpieza con aire comprimido

- ▶ Aplicar chorro de aire comprimido (presión máx. 80 bar) al registro de tubo para eliminar suciedad e impurezas.
- ¡NOTA! El chorro del equipo de aire comprimido se debe mantener lo más perpendicular posible al registro de tubo (desviación máx. ±5 grados) para evitar que las aletas se deformen.**

10.4.2.2 Limpieza hidráulica

⚠ ADVERTENCIA



¡Advertencia de voltaje eléctrico peligroso!

El contacto directo e indirecto de componentes bajo tensión como motores y cables eléctricos puede provocar lesiones graves e incluso la muerte. El agua o el detergente tienen un efecto conductor eléctrico.

- Cuando realice trabajos con chorro de agua o de vapor, deje sin tensión los ventiladores y asegúrelos contra la reconexión.

NOTA

¡Peligro de daños materiales!

Los chorros de agua o de vapor pueden dañar ventiladores, cables eléctricos u otros componentes.

- Asegúrese de que las conexiones eléctricas y los motores, así como componentes y material almacenado en el lugar de instalación no se vean afectados por los chorros de agua o de vapor. Si es necesario, tápelos.
- ▶ La suciedad más húmeda o grasienta se deberá eliminar con chorro de agua a alta presión (presión máx. 50 bar), o con chorro de vapor a presión (presión máx. 50 bar), distancia mínima de 200 mm a la tobera de chorro plano, en caso necesario utilizando detergente neutro, y siempre en el sentido contrario a la dirección del aire. Tenga en cuenta lo siguiente:
 - En caso de sedimentación de aceite y grasa es conveniente añadir detergente al agua.
 - Si se utilizan detergentes químicos, asegurarse de que los materiales no sean agresivos para el aparato. Una vez finalizado el tratamiento, limpiar el aparato.
 - Debe limpiarse de dentro a afuera (en cualquier caso en sentido contrario a la aparición de la suciedad) y de arriba abajo para que la suciedad pueda eliminarse sin dejar rastro.
 - El chorro del equipo de limpieza se debe mantener lo más perpendicular posible al registro de tubo (intercambiador de calor) (desviación máx. ± 5 grados) para evitar que las aletas se deformen.
- ▶ La limpieza se debe realizar hasta que se elimine toda la suciedad.

10.4.3 Limpiar los ventiladores

⚠ ADVERTENCIA

¡Peligro de cortes, peligro de atrapamiento!

Hay peligro de cortarse los dedos con las aspas giratorias del ventilador, peligro de lesiones en las manos y peligro de atrapamiento por cabello suelto, cadenas para el cuello o partes de prendas de vestir.

- Desconecte el aparato de la tensión antes de empezar con las tareas de mantenimiento. Impida un encendido involuntario del aparato eliminando sus fusibles eléctricos. Coloque un rótulo que avise del peligro que supondría un encendido involuntario del aparato.
- Antes de volver a poner en marcha el aparato, es imprescindible que vuelva a colocar en su estado original pivotantes y las rejillas de protección que se han retirado o abierto para realizar tareas de mantenimiento.

La suciedad en los ventiladores y las rejillas de protección de los ventiladores se deben retirar periódicamente, pues de lo contrario pueden provocar desequilibrios que acaben ocasionando pérdidas de potencia o incluso su destrucción. Los motores de los ventiladores en sí mismos no requieren mantenimiento.

- ▶ Deje el aparato sin tensión y asegúrelo contra un encendido involuntario.
- ▶ Limpiar el ventilador con uno de los siguientes métodos:
¡NOTA! ¡Peligro de daños materiales! La limpieza mecánica con objetos duros (p. ej. cepillos metálicos, destornilladores o similares) puede dañar el ventilador: Por tanto, no es admisible utilizar estos objetos.

- Limpieza con aire comprimido: aplicar un chorro de aire comprimido (presión máx. 10 bar, distancia mínima de 200 mm) al ventilador para eliminar suciedad e impurezas. La limpieza se debe realizar hasta que se elimine toda la suciedad.
 - Limpieza con aire comprimido y cepillo: eliminar el polvo seco o la suciedad con un cepillo, una escoba de mano o con aire comprimido (presión máx. 10 bar, distancia mínima de 200 mm), o bien con un aspirador industrial potente. Tenga en cuenta lo siguiente: ¡Utilizar cepillos suaves (no cepillos de acero ni similares)! La limpieza se debe realizar hasta que se elimine toda la suciedad.
- ▶ Montar la rejilla de protección
 - ▶ Encender el aparato

11 Planos

11.1 Documentación eléctrica

11.1.1 Esquema de conexiones motor del ventilador

Véase el lado interior de la tapa de la caja de bornes del motor en el ventilador.