

## Monteringsanvisning (original)

Transport | Montering | Drift | Underhåll



Produktlinje:	Luftkylare
Beskrivning av byggserie:	Platt takluftkylare för glykol
Byggserie:	GGDF.1

[www.guentner.de](http://www.guentner.de)

## Innehållsförteckning

<b>1</b>	<b>Viktig grundläggande information.....</b>	<b>5</b>
1.1	<b>Säkerhetsanvisningar.....</b>	<b>5</b>
1.1.1	Beaktande av bruksanvisningen.....	5
1.2	<b>Standardserien EN 378:s betydelse – Köldanläggningar och värmepumpar – Säkerhetstekniska krav och miljökrav.....</b>	<b>5</b>
1.3	<b>Ansvar.....</b>	<b>5</b>
1.3.1	Tillverkarens ansvar.....	5
1.3.2	Ansvar hos anläggningsinstallatören inbegripet kylanläggningen.....	6
1.3.3	Ägarens eller driftansvariges ansvar.....	6
1.4	<b>Rättsliga anvisningar.....</b>	<b>7</b>
1.5	<b>Bruksanvisning.....</b>	<b>7</b>
1.5.1	Giltighetsområde.....	7
1.5.2	Konstruktion och andra gällande dokument.....	7
1.6	<b>Standarder.....</b>	<b>8</b>
1.6.1	Typsnitt, symboler och förkortningar.....	8
1.6.2	Förkortningsförteckning.....	8
1.7	<b>Standarder för säkerhetsmärken och säkerhetsanvisningar.....</b>	<b>9</b>
1.7.1	Allmänna säkerhetsmärken och deras betydelse i denna bruksanvisning.....	9
1.7.2	Varningstecken och deras betydelse i denna bruksanvisning.....	9
1.7.3	Förbudstecken och deras betydelse i denna bruksanvisning.....	10
1.7.4	Förbudstecken och deras betydelse i denna bruksanvisning.....	10
<b>2</b>	<b>Säkerhet.....</b>	<b>12</b>
2.1	<b>Märkning på apparaten.....</b>	<b>12</b>
2.1.1	Säkerhetsmärkning på apparaten.....	12
2.1.2	Andra tecken och anvisningar på apparaten.....	15
2.2	<b>Grundläggande säkerhetsanvisningar.....</b>	<b>17</b>
2.2.1	Rutiner vid nödsituationer.....	17
2.2.2	Krav på personalen, krav på noggrannhet.....	18
2.3	<b>Avsedd användning.....</b>	<b>18</b>
2.3.1	Avsedd användning.....	18
2.3.2	Driftsvillkor.....	18
2.3.3	Felaktig användning.....	19
2.4	<b>Övriga mekaniska faror.....</b>	<b>20</b>
2.4.1	Lameller, vassa hörn och kanter.....	20
2.4.2	Fläktar.....	21
2.5	<b>Övriga elektriska faror.....</b>	<b>21</b>
2.6	<b>Övriga termiska faror.....</b>	<b>22</b>
2.6.1	Risk för köldskador.....	22
2.7	<b>Återstående risker pga. köldbäraren glykol.....</b>	<b>22</b>

2.8	Övriga faror på grund av vibrationer.....	24
2.9	Övriga faror pga. tryckförande delar.....	24
2.10	Övriga faror pga. felaktig montering.....	25
2.11	Övriga faror genom brott under drift.....	26
2.12	Övriga faror genom utslungade föremål eller vätskor.....	26
2.13	Kombinerade övriga faror.....	27
2.13.1	Lättöppnade sidopaneler.....	27
2.14	Övriga faror vid skrotning.....	27
<b>3</b>	<b>Tekniska data.....</b>	<b>29</b>
3.1	Apparat (typiska värden).....	29
3.2	Fläktar.....	29
<b>4</b>	<b>Montering och funktion.....</b>	<b>31</b>
<b>5</b>	<b>Fläktmotor.....</b>	<b>32</b>
<b>6</b>	<b>Transport och lagring.....</b>	<b>33</b>
6.1	Säkerhet.....	33
6.2	Transport och lagring.....	33
6.3	Lagring före montering.....	34
<b>7</b>	<b>Uppställning och första drifttagning.....</b>	<b>35</b>
7.1	Säkerhet.....	35
7.1.1	Säkerhetsanvisningar för uppställning och första drifttagning.....	35
7.1.2	Säkerhetskrav på anläggningen.....	36
7.1.3	Förebyggande säkerhetsåtgärder hos kund:.....	37
7.2	Fordringar på uppställningsplatsen.....	38
7.3	Packa upp apparaten.....	39
7.4	Montering.....	40
7.4.1	Förutsättningar på plats för spänningsfri montering.....	40
7.4.2	Montera apparaten.....	41
7.5	Anvisning om anslutning av apparaten.....	42
7.5.1	Ansluta avloppsledningen till spillträget.....	42
7.5.2	Ansluta apparaten till kylanläggningen anläggningen.....	43
7.5.3	Ansluta och säkra apparaten elektriskt.....	44
7.6	Genomför ett avsyningsprov.....	45
7.7	Kontrollera driftberedskapen.....	46
7.8	Ta apparaten i drift för första gången.....	46
<b>8</b>	<b>Drift.....</b>	<b>48</b>
8.1	Säkerhet.....	48
8.2	Ta apparaten i drift.....	48
8.3	Ta apparaten ur drift.....	48
8.4	Försätta apparaten i stillestånd.....	49
8.5	Ta apparaten i drift efter stillestånd.....	50

8.6	Ställa om apparaten till en annan arbetsvätska.....	50
<b>9</b>	<b>Felsökning.....</b>	<b>51</b>
9.1	Säkerhet.....	51
9.2	Service.....	51
9.3	Felsökningstabell.....	51
9.4	Åtgärder vid störningar.....	52
<b>10</b>	<b>Underhåll.....</b>	<b>53</b>
10.1	Säkerhet.....	53
10.1.1	Före varje underhåll.....	53
10.1.2	Vid varje underhållstillfälle.....	53
10.1.3	Efter varje underhållstillfälle.....	54
10.2	Inspektions- och underhållsplan.....	55
10.2.1	Fläktar.....	55
10.2.2	Apparatens rörregister (värmeväxlare).....	56
10.3	Underhållsarbeten.....	57
10.3.1	Åtgärda läckage.....	57
10.4	Gör rent apparaten.....	57
10.4.1	Allmänt.....	57
10.4.2	Avfrosta rörregistret.....	58
10.4.3	Gör rent fläktarna.....	60
10.5	Frosta av apparaten.....	61
10.5.1	Anvisningar för avfrostning.....	61
10.5.2	Avfrostningsreglering.....	62
10.5.3	Avfrostning med cirkulationsluft.....	62
10.5.4	Elavfrostning (tillval).....	63
10.5.5	Ytterligare anvisningar för avfrostning.....	63
<b>11</b>	<b>Ritningar.....</b>	<b>64</b>
11.1	Elektrisk dokumentation.....	64
11.1.1	Kopplingschema fläktmotor.....	64
11.1.2	Kopplingschema för elektrisk avfrostning.....	64

# 1 Viktig grundläggande information

## 1.1 Säkerhetsanvisningar

### 1.1.1 Beaktande av bruksanvisningen

#### FÖRSIKTIGT

- ▶ Förvara alltid bruksanvisningen i omedelbar närhet av apparaten.
- ▶ Säkerställ att all personal som på något sätt har med apparaten att göra har tillgång till bruksanvisningen.
- ▶ Säkerställ att all personal som på något sätt har med apparaten att göra har läst och förstått bruksanvisningen.

## 1.2 Standardserien EN 378:s betydelse – Köldanläggningar och värmepumpar – Säkerhetstekniska krav och miljökrav

EN 378 rör säkerhetstekniska och miljömässiga krav på konstruktion, byggnation, tillverkning, uppställning, drift, service och skrotning av köldanläggningar och kylanordningar.

EN 378 riktar sig till tillverkare, installatörer och användare av köldanläggningar och kylanordningar (se avs. 1.2. Ansvar).

Syftet med EN 378 är att minimera köldanläggningars, kylanordningars samt arbetsvätskors (köld- och kylmedel) möjliga skaderisker för personer, materiel och miljö.

Otillräckliga säkerhetsåtgärder eller icke-beaktande av säkerhetstekniskt relevanta föreskrifter kan leda till

- att komponenter går sönder eller splittras och slungar iväg materialdelar (fara pga. för låga temperaturer, för högt tryck, direkt åverkan på vätskan, maskinens rörliga delar)
- att arbetsvätska läcker ut efter brott eller läckage pga. felaktig konstruktion, felaktig hantering, otillräckligt underhåll eller service, påfyllning och skrotning (fara pga. antändlighet, explosivitet, störningar på nervsystemet, kvävning, panik)
- att arbetsvätska läcker ut efter brott eller läckage pga. bristfällig konstruktion, icke fackmässig drift, otillräckligt underhåll, otillräcklig service samt otillräcklig påfyllning och skrotning (fara pga. köldskador, hälsoskador, panik)
- brand eller explosion pga. utläckande arbetsvätska, med påföljande brandrisk

## 1.3 Ansvar

### 1.3.1 Tillverkarens ansvar

Denna bruksanvisning innehåller instruktioner om hur man upprätthåller apparatens funktionssäkerhet, för att undvika möjliga faror vid transport, uppställning och montering, drifttagning och drift samt vid underhållsåtgärder (rengöring, underhåll och service). Dessa rör uteslutande apparaten.

Konstruktions-, lödnings- och svetsmaterialen är utförda på så sätt att de står emot de förutsebara mekaniska, termiska och kemiska påfrestningarna och är beständiga mot den använda arbetsvätskan och blandningen av arbetsvätska och kylmaskinolja

Apparatens arbetsvätskeledande delar stamrör, fördelare, samlingsrör) är så utformade att de håller tätt under förutsägbara mekaniska, termiska och kemiska påfrestningarna, och står emot högsta tillåtna drifttryck.

Materialen, vägghöjden, hållfastheten, viskositeten, korrosionstålighet, formgivningsförfarande och kontroll är avsedda för den använda arbetsvätskan och står emot de eventuella trycken och påfrestningarna.

Allt ansvar beträffande kylinstallation, inbegripet kylanläggningen, som apparaten är integrerad i, åligger uteslutande de som varit delaktiga i de respektive enskilda arbetsmomenten.

### 1.3.2 Ansvaret hos anläggningsinstallatören inbegripet kylanläggningen

Ansvaret hos anläggningsinstallatören inbegripet kylanläggningen ska dokumenteras i anläggningens utförande (konstruktion, tillverkning och kontroll) enligt EN 378-2.

Gränssnitt mellan komponenttillverkare och anläggningsinstallatör inbegripet kylanläggningen:

- Guntner GmbH & Co. KG vid störningsfall:  
Underrätta omedelbart Guntner GmbH & Co. KG i händelse av störningar under uppställning, montering, drifttagning och drift.

Till anläggningsinstallatörens ansvarsområden inklusive kylanläggningen hör i synnerhet:

- Planera och förbereda rutiner i händelse av nödfall:  
För att undvika följdskador till följd av driftsstörningar, måste ett varningssystem som larmar för alla störningar installeras på anläggningsplatsen. Förbered nödfallsåtgärder som hindrar person- och materielskador vid störningar.
- Ange kontroll- och underhållsintervall:  
Anläggningen inbegripet kylanläggningen inbegripet kylinstallationen måste vara dimensionerad för och försedd med alla erforderliga anordningar för underhåll och tillräcklig skötsel och kontroll enligt EN 378-4.

Vid integrering av apparaten i köldanläggningens kylanläggning får inte arbetsvätska och utförandesätt avvika från informationerna rörande beställningen i underlaget som rör beställningen.

Anläggningsinstallatören inbegripet kylanläggningen måste hänvisa till nödvändigheten av tillräcklig utbildning av drift- och övervakningspersonalen vid drift och underhåll av inbegripet kylanläggningen.

Det rekommenderas, att framtida kundpersonal – när så är möjligt – är närvarande på plats vid uppställning och montering, täthetsprov och rengöring, påfyllning av arbetsvätska och vid inställning av inbegripet kylanläggningen.

### 1.3.3 Ägarens eller driftansvariges ansvar

Ägarens eller den driftansvariges ansvar ska dokumenteras i driften, underhållet och reparationer liksom i återvinningen av anläggningen inbegripet kylanläggningen enligt EN 378-4.

Ägaren eller den driftansvarige måste se till att de anställda som har hand om drift, övervakning och underhåll av anläggningen inbegripet kylanläggningen är tillräckligt utbildade och sakkunniga för dessa uppgifter.

Betjäningsspersonalen som har ansvar för anläggningen inbegripet kylanläggningen måste besitta tillräckligt med kunskaper och erfarenhet med avseende på verkningssätt, drift och daglig övervakning för denna anläggning inbegripet kylanläggningen.

Före drifttagning av anläggningen inbegripet kylanläggningen måste ägaren eller den driftansvarige säkerställa, att betjäningsspersonalen utbildas med hjälp av anläggningens anläggningsdokumentation (varav denna driftanvisning utgör en beståndsdel) beträffande uppbyggnad, övervakning, verkningssätt och underhåll för anläggningen inbegripet kylanläggningen liksom säkerhetsåtgärderna som bör beaktas och med avseende på egenskaperna hos och hur man handskas med den använda arbetsvätskan.

Ägaren eller den driftansvarige måste säkerställa, att vid drift, övervakning och underhåll av anläggningen inbegripet kylanläggningen arbetsvätska och utförandesätt inte får avvika från angivelserna, som är fastlagda i underlaget som rör beställningen.

Planera och förbereda rutiner i händelse av nödfall: För att undvika följdskador till följd av driftsstörningar, måste ett varningssystem som larmar för alla störningar installeras på anläggningsplatsen. Förbered nödfallsåtgärder som hindrar person- och materielskador vid störningar.

Ansvaret kvarstår även hos ägaren eller den driftansvarige för anläggningen inbegripet kylanläggningen, när anläggningen inbegripet kylanläggningen nyttjas av någon annan, utom om det existerar en överenskommelse om en annan uppdelning av ansvaret.

## 1.4 Rättsliga anvisningar

Garantin upphör:

- vid störningar och skador som beror på att instruktionerna i denna bruksanvisning inte har följts,
- vid reklamationer, som beror på att delar av apparaten har bytts ut mot delar som inte finns beskrivna som original-reservdelar i de uppdragsspecifika anbudsunderlagen,
- vid ändringar på apparaten (arbetsvätska, utförande, funktion, driftparameter) som strider mot den uppdragsspecifika informationen i de uppdragsspecifika anbudsunderlagen, utan tillverkarens tillåtelse.

Drifthandboken får ej utan uttryckligt skriftligt tillstånd från Guntner GmbH & Co. KG – inte heller i utdrag – elektroniskt eller mekaniskt mångfaldigas, fördelas, ändras, överförs till tredje part, över sättas eller användas på annat sätt.

## 1.5 Bruksanvisning

### 1.5.1 Giltighetsområde

Denna bruksanvisning gäller för alla luftkylare i byggserien GGDF.1.

#### ANVISNING

Var god ta fram Er apparats exakta typ från de bifogade uppdragsspecifika handlingarna.

### 1.5.2 Konstruktion och andra gällande dokument

Bruksanvisningen för apparaten innehåller följande delar:

- Dessa anvisningar
- Uppdragsspecifika handlingar.

De uppdragsspecifika handlingarna är bifogade till denna anvisning och innehåller följande informationer:

- uppdragsspecifik, avsedd användning
- uppdragsspecifikt leveransomfång

- uppdragsspecifika tekniska data
- uppdragsspecifik ritning med uppgifter från kund, projektnummer och uppdragsnummer
- Motorns kopplingschema i uttagslådan.

Denna driftanvisning utgör en del av driftanvisningshandboken för anläggningen, som ställs till förfogande av installatören för anläggningen inbegripet kylanläggningen.

## 1.6 Standarder

### 1.6.1 Typsnitt, symboler och förkortningar

Följande textvarianter används i denna bruksanvisning:

<b>fetstil</b>	Kräver särskild uppmärksamhet!
grå triangel	Hanteringsanvisning

### 1.6.2 Förkortningsförteckning

Förkortning	Betydelse
EN 378	Europeisk standard 378: Kylanläggningar och värmepumpar: säkerhets- och miljökrav
EN	Europeisk standard
DIN	Deutsche Industrienorm (angivelse av standard)
ISO	International Organization for Standardization (svenska: Internationella standardiseringsorganisationen)
°C	Grader Celsius (temperaturangivelse enligt Celsius-skalan)
bar	bar (tryckangivelse)
l	liter (volymangivelse)
Vol-%	volymprocent (koncentrationsangivelse som rör en volym)
IP	Isoleringsskydd
Q 6,3	Balanseringskvalitet
ppm	parts per million (svenska: miljondelar), koncentrationsangivelse, står för en miljondel
Hz	Hertz (frekvensangivelse)
D	Triangelkoppling (trefasström: höga varvtal)
S	Stjärnkoppling (trefasström: låga varvtal)
3~	Trefasström
1~	Enfas växelström
VDE	Verband der Elektrotechnik, Elektronik und Informationstechnik (svenska: förbundet för elteknik, elektronik och informationsteknik)
TAB	Technische Anschlussbedingungen (svenska: tekniska anslutningsvillkor)
EVU	Energiförsörjningsföretag
VDI	Verein deutscher Ingenieure (svenska: Tyska ingenjörssföreningen)

## 1.7 Standarder för säkerhetsmärken och säkerhetsanvisningar

### 1.7.1 Allmänna säkerhetsmärken och deras betydelse i denna bruksanvisning

#### **FARA**

Farlig situation, som med största sannolikhet medför svår kroppsskada eller dödsfall om den inte undviks.

#### **VARNING**

Farlig situation, som kan medföra svår kroppsskada eller dödsfall om den inte undviks.

#### **FÖRSIKTIGT**

Farlig situation, som kan medföra lätt till medelsvår kroppsskada om den inte undviks.

#### **ANVISNING**

Visar på möjliga materielskador.

### 1.7.2 Varningstecken och deras betydelse i denna bruksanvisning



#### **Varning för handskador**

Om denna varningsanvisning inte beaktas, kan händer eller fingrar klämmas, dras in eller på annat sätt skadas.



#### **Varning för heta ytor**

Temperaturen ligger över 45 °C (äggvita koagulerar) och kan orsaka brännskador på människor.



#### **Varning för kyla**

Temperaturen ligger under 0 °C och kan orsaka köldskador på människor.



#### **Varning för farlig elektrisk spänning**

Fara för elstöt vid beröring av spänningsförande delar.



#### **Varning för explosiva ämnen på uppställningsplatsen**

Antändningskällor kan orsaka explosioner på uppställningsplatsen.



#### Varning för explosiva ämnen på uppställningsplatsen

Antändningskällor kan orsaka brand på uppställningsplatsen.



#### Varning för hälsoskadliga eller irriterande ämnen på uppställningsplatsen

Beröring eller inandning av hälsoskadliga eller irriterande ämnen kan leda till skador eller hälsoskador på människor.



#### Varning för automatisk start

Vid automatisk start under underhållsarbeten finns det en inklämningsrisk för fingrar och händer.

### 1.7.3 Förbudstecken och deras betydelse i denna bruksanvisning



#### Öppen eld och rökning förbjudet!

Inga antändningskällor får tas in eller befinna sig i närheten, och inga antändningskällor får bildas.



#### Rökning förbjuden!

Rökning förbjuden.

### 1.7.4 Förbudstecken och deras betydelse i denna bruksanvisning



#### Använd ögonskydd!

Ögonskydd: använd skyddshuva, skyddsglasögon eller ansiktsskydd.



#### Använd handskar!

Skyddshandskar måste skydda mot mekaniska och kemiska faror (se piktogrammen).



#### Använd andningsskydd!

Andningsskydd måste vara anpassade till den arbetsvätska som används. Andningsskydd måste bestå av:

- minst två fristående andningsskyddsenheter (isoleringsenheter)



**Använd skyddskläder!**

De personliga skyddskläderna måste vara anpassade till den arbetsvätska som används och till låga temperaturer, och ha goda värmeisolerande egenskaper.



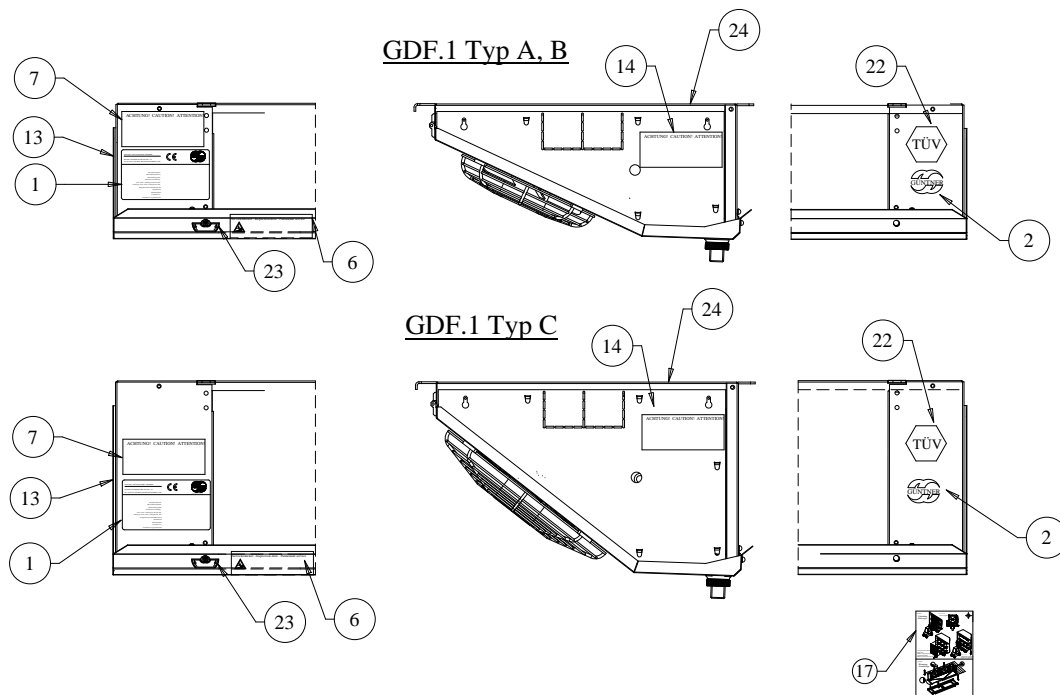
**Koppla från före arbetet!**

Före monterings-, underhålls- och reparationsarbete måste den elektriska anläggningen kopplas från och skyddas mot återkoppling.

## 2 Säkerhet

### 2.1 Märkning på apparaten

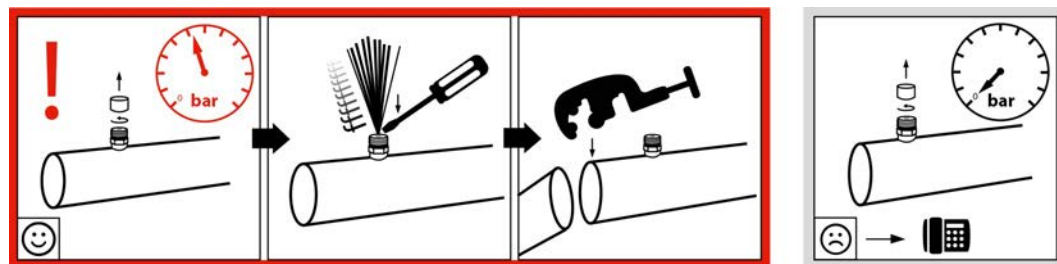
Identifiering av märkningar på apparaten



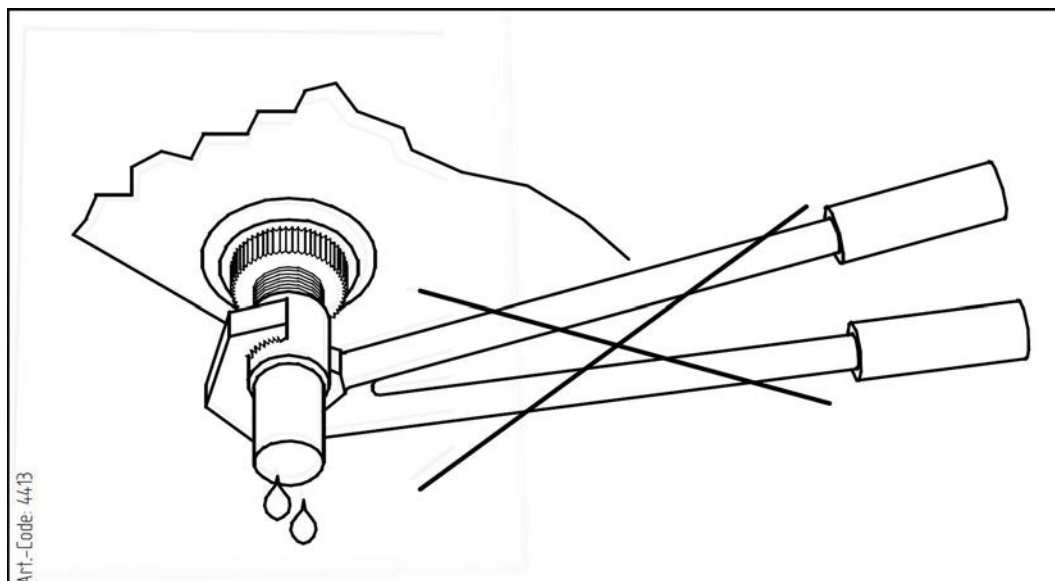
Placering av märkningar på apparaten

#### 2.1.1 Säkerhetsmärkningar på apparaten

De enskilda säkerhetsmärkningarna på apparaten:



940 - Varningsanvisning "Transportfyllning" på Schrader-valven



4413 - Varningsanvisning "Använd ingen tång" bredvid trågavloppet



938 - Varningsanvisning på servicelocket (bara för uppfällbara fläktar)

## Achtung • Caution • Attention

Ventilator-Betrieb nur mit Schutzgitter!

**Gefahr!**

Fan operation only with guard grille!

**DANGER!**

Mode opératoire de ventilateur qu´avec brille protectrice!

**DANGER!**

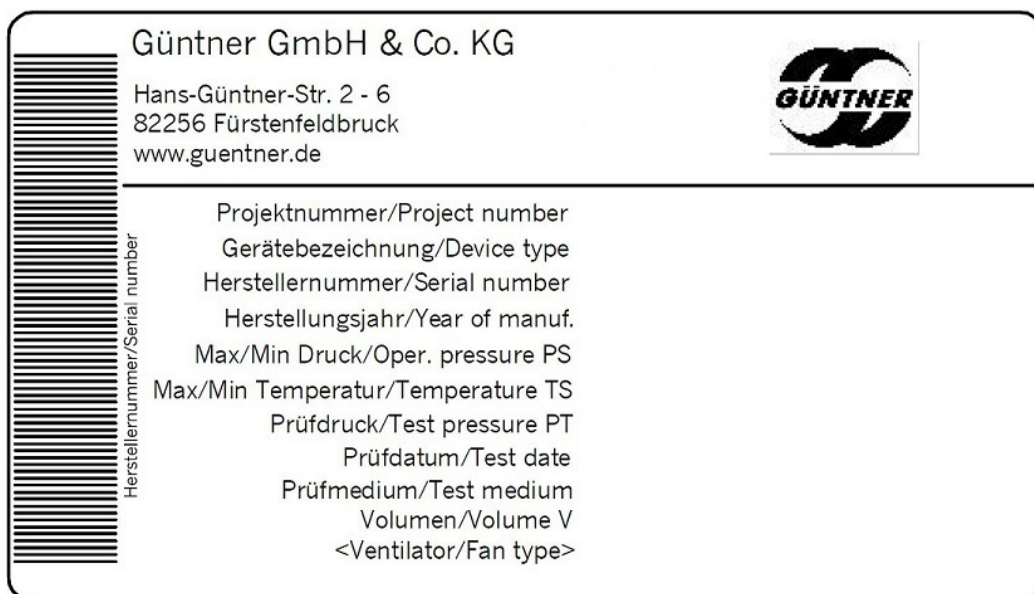
Art.Code:3083

3083 - Varningsanvisning "Skyddsgaller" (används bara för separat demonterbart skyddsgaller)



61100 - Varningsanvisning Trågsäkring

## 2.1.2 Andra tecken och anvisningar på apparaten



2483 - Exempel på fabriksskylt



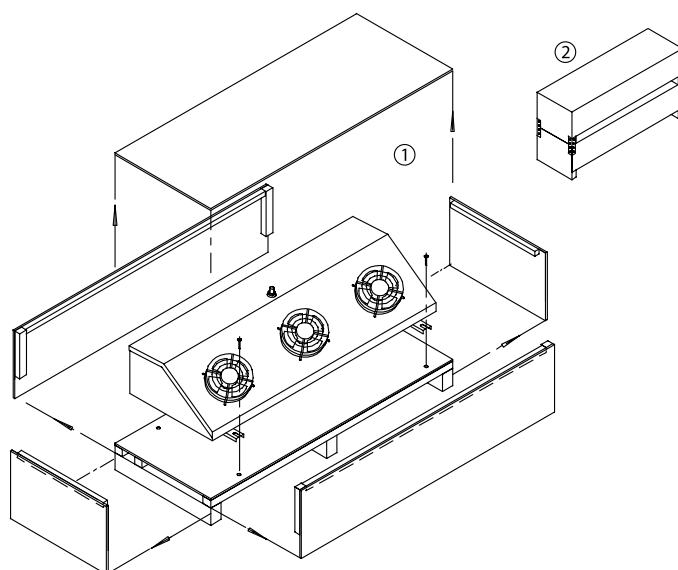
2119 – Logotyp



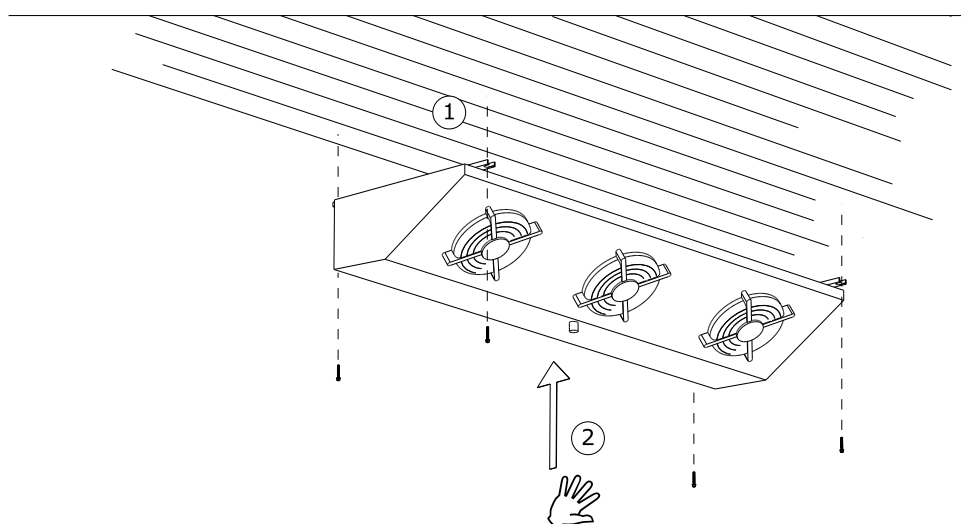
66824, 68909 - Anslutningar PÅ och AV

ACHTUNG – ATTENTION – ATTENTION – ATENCIÓN			
Bei der Verwendung von Reinigungsmitteln in Kühlräumen, ist auf die Korrosionsbeständigkeit der Materialien des Kühlers gegenüber dem verwendeten Reinigungsmittel zu achten!	When cleaning agents are used inside the cold room, the corrosion resistance of the cooler materials to the applied cleaning agent has to be observed!	Lors de l'utilisation des détergents dans les chambres froides, il faut observer la résistance à la corrosion des matériaux de l'appareil qui entrent en contact direct avec les détergents.	Cuando se apliquen agentes limpiadores en los productos instalados en cámaras frías, se debe tener cuidado que no corroen los materiales usados para la construcción del producto!

947 - Korrosionsbeständighet



Avlastning



Montering

## 2.2 Grundläggande säkerhetsanvisningar

### 2.2.1 Rutiner vid nödsituationer

#### VARNING



Risk för person- och materialskador!

Apparaten drivs seriemässigt med köldbäraren etylenglykol (synonymer: etandiol, glykol). Vid användning av andra köldbärare är avstämning med tillverkaren ovillkorligen nödvändig.



Etylenglykol är färglös, lätt viskös, något flyktig hygroskopisk vätska som kan blandas med vatten, och har en söttaktig lukt eller smak.

Etylenglykol är antändligt och explosivt i ång-/gasform vid högre temperaturer.

Etylenglykol irriterar huden och kan leda till hudresorption, irritera slemhinnorna vid kontakt med ögonen, irritation och störning av det centrala nervsystemet vid förtäring, och efter längre exponering trötthet, försämrad koordinationsförmåga, medvetlöshet och njurskador.



Håll etylenglykol borta från antändningskällor. Rökning förbjuden!

Etylenglykolångor är tyngre än luft och kan ansamlas i utrymmen på lägre nivå. I stilla luft kan koncentrationen öka i närheten av golvet. Vid högre koncentrationer finns risk för kvävning genom att syrehalten i luften sänks, särskilt i närheten av golvet.



Undvik beröring med hud, golv, kläder! Ta genast av smutsiga, indränkta kläder! Kom inte i beröring med starka oxidationsmedel (kromsvavelsyra, kaliumpermanganat, rykande svavelsyra eller liknande)! Risk för häftiga reaktioner!



Obehöriga personer får inte ha tillgång till apparaten. Vid uppställningen måste det beaktas, attköldbärare, som kommer ut ur apparaten, inte kan tränga in i byggnaden eller på andra sätt utsätta personer för fara.

Skyddsåtgärder och tillvägagångssätt:

- I händelse av oväntat starka utbrott av köldbärare, vidta de förutsedda nödfallsåtgärderna, t ex i händelse av:
  - Synbar utströmning av köldbärare-vätska ur värmväxlar- eller rörledningsdelar;
  - Plötsligt större frigörande (frigörande av den största delen av den totala köldbärarfyllningen på kort tid, t ex på mindre än 5 min)
- Låt erfaren, utbildad personal med erforderlig skyddsklädsel vidta alla nödvändiga skyddsåtgärder och övriga åtgärder.
  - Använd andningsskydd.
  - Vid servicearbeten med höga köldbärarkoncentrationer i rumsluften: använd en andningsapparat som är oberoende av rumsluften.
  - Säkerställ att uppställningsrummet är väl ventilerat.
  - För säkert bort utströmmad köldbärarvätska i enlighet med EN 378-3.



## 2.2.2 Krav på personalen, krav på noggrannhet

### ⚠ FÖRSIKTIGT

Apparaten får bara monteras, drifvas, servas och underhållas av skolad, erfaren och sakkunnig personal. Personer som är ansvariga för drift, underhåll, service samt bedömning av anläggningen och dess komponenter måste ha nödvändig utbildning och fackkunskaper enligt EN 378-1 för att vara sakkunniga. Sakkunskap är förmågan att tillfredsställande utföra de begärda aktiviteterna för drift, underhåll, service samt bedömning av köldanläggningar inbegripet kylanläggningar och deras komponenter.

Apparaten får betjänas av den driftansvariges personal, som inte förfogar över några specifika kunskaper i kylteknik men som emellertid besitter tillräckliga kunskaper och erfarenheter beträffande verkningssättet, driften och den dagliga övervakningen för denna anläggning inbegripet kylanläggningen. Denna betjäningpersonal får inte företa några ingrepp eller inställningar av anläggningen inbegripet kylanläggningen.

Ändringar på apparaten, som tillverkaren skriftligen har godkänt, får endast utföras av insatt eller sakkunnig personal.

Elinstallation:

Arbeten på den elektriska utrustningen får bara de personer utföra, som förfogar över nödvändig sakkunskap (t ex en elektriker eller en person med elutbildning) och som är auktoriserade av den driftansvarige och iakttar de motsvarande VDE-reglerna (respektive de nationella och internationella föreskrifterna) och elnätbolagets (EVU) tekniska anslutningsvillkor.

## 2.3 Avsedd användning

### 2.3.1 Avsedd användning

Luftkylare i byggserien GGDF.1 är avsedda för inbyggnad i en köldanläggnings kylanläggning och sätts in för avkylning och cirkulation av rumsluften, t ex i små kylrum, kylceller eller liknande. Dessa luftkylare, särskilt GGDF.1, möjliggör optimalt rumsutnyttjande. Byggserien GGDF.1 är lämpad för frystillämpning (med en rekommenderad lamelldelning av 7 mm).

När apparaten levereras för drift levereras den vid en viss driftpunkt:

- köldbärarens starttemperatur
- köldbärarens returtemperatur eller cirkulerande köldbärarmängd
- luftvolymström
- luftingångstemperatur
- relativ luftfuktighet

Det föreskrivna driftläget framgår av de uppdragsspecifika handlingarna.

### 2.3.2 Driftsvillkor

Apparaten är en komponent i av en kylanläggning inom en anläggning inbegripet dess arbetsvätskekrets. Syftet med denna driftanvisning är att, inom ramen för driftanvisningshandboken för anläggningen (varav denna driftanvisning är en beståndsdel) begränsa till det minsta möjliga de potentiella riskerna för personal och materiel liksom för miljön, som utgår från apparaten och arbetsvätskan som används i den. Dessa risker är väsentligen förbundna med de fysikaliska och kemiska egenskaperna hos arbetsvätskan liksom med de tryck och temperaturer, som uppträder i apparatens arbetsvätskeförande komponenter. [se Återstående risker pga. köldbäraren glykol, Sida 22.](#)

### ⚠ VARNING

Risk för person- och materialskador!

Apparaten får enbart sättas in i enlighet med den avsedda användningen. Der driftansvarige måste säkerställa att vid drift, övervakning och underhåll apparatens vätska och utförandesätt inte avviker från de uppdragsspecifika informationerna i de uppdragsspecifika handlingarna.

Driftansvarig måste säkerställa att underhållsåtgärderna sker i överensstämmelse med handboken för anläggningen.

Fyllning av apparater med en annan vätska är enbart tillåten efter skriftligt godkännande från tillverkarer. Var god ta fram den uppdragsspecifika avsedda användningen från de bifogade uppdragsspecifika handlingarna.

Överskrid inte maxtrycket som står på apparatens typskylt.

## 2.3.3 Felaktig användning

### ⚠ VARNING

Risk för person- och materialskador!

Arbetsvätskor och deras föreningar med vatten eller andra ämnen som finns tillgängliga i de arbetsvätskeförande komponenterna verkar kemiskt och fysikaliskt inifrån på de material som omsluter dem. Apparaten får enbart fyllas med köldbärare. En fyllning av apparaten med en annan arbetsvätska skulle ha till följd

- att de använda konstruktions- och löd- och svetsmaterialen inte står emot de mekaniska, termiska och kemiska påfrestningarna och trycket under drift och driftuppehåll
- att material, vägg tjocklek, hållfastheten, viskositet, korrosionstålighet, formgivning förfarande och tester på plats inte är avsedda för den använda arbetsvätskan och inte står emot de eventuella trycken och påfrestningarna
- att de inte är beständiga mot den andra arbetsvätskan och den andra arbetsvätskeblandningen och
- att de inte håller tätt under drift och driftuppehåll
- att det möjliga plötsliga större frigörandet av arbetsvätskor skulle utsätta personer och/eller saker direkt och miljön indirekt för fara.

Den maximalt tillåtna drifttemperaturen, som är angiven på märkskylten, får inte överskridas. Ett överskridande av drifttemperaturen skulle ha till följd att

- apparaten utsätts för ett otillåtet högt tryck (tryck/temperaturkorrelation),
- det uppstår materialtrötthetssymptom.

Högsta tillåtna drifttryck som anges på typskylten får inte överskridas. Om drifttrycket överskrids kan det få som följd

- att apparatens arbetsvätskeförande komponenter inte motstår de termiska, fysikaliska och kemiska påfrestningar som kan förväntas och det tryck, som kan uppträda under drift och vid stillastående;
- att de inte förblir täta under drift och vid stillastående;
- att ett större, plötsligt utsläpp av arbetsvätska efter brott eller läckage på arbetsvätskeledande komponenter innebär följande risker:
  - fara pga. utslungade material
  - fara genom minskad syrehalt
  - brandfara
  - explosionsrisk
  - häftig kemisk reaktivitet

- risk för köldskador
- kvävningsrisk
- farosituationer genom panikreaktioner,
- miljöpåverkan

### ⚠ VARNING

luftkylare med arbetsvätskan glykolfår inte sättas in, där

- det finns möjlighet att skadliga risker uppstår till följd av kort- eller långvarig beröring, inandning eller intag av arbetsvätskan glykol.
- det finns risk att en minsta koncentration av köldbäraren i en homogen blandning med luft kan användas
- det finns risk för ett plötsligt, kraftigt utsläpp av större delen av köldmediet på kort tid, t.ex. under 5 min)

Apparaten får inte ändras utan föregående samtycke från Guntner GmbH & Co. KG . Ändringar på apparaten är:

- förändringar av driftläget (enligt avsnitt [se Apparat \(typiska värden\), Sida 29](#))
- förändring av fläkeffekten (luftmängden)
- förändring av den genomströmmande mängden arbetsvätska
- byte till en annan arbetsvätska

Apparaten får inte drivas om de skyddsanordningar som tillverkaren installerat inte finns på plats, inte är korrekt installerade och inte är funktionsdugliga.

Apparaten får inte vara i drift, när den är skadad eller uppvisar störningar. Alla skador och störningar måste omgående anmälas till Guntner GmbH & Co. KG och omgående åtgärdas.

Arbeten på apparaten får inte utföras utan den personliga skyddsutrustning som anges i bruksanvisningen.

## 2.4 Övriga mekaniska faror

### 2.4.1 Lameller, vassa hörn och kanter

### ⚠ VARNING



Varning för handskador!

Det finns risk att man skär händer och fingrar på lamellerna och på apparatens vassa hörn och kanter.



Använd skyddshandskar!

## 2.4.2 Fläktar

### ⚠ VARNING



Risk för kapning och indragning!

De roterande fläktvingarna kan kapa fingrar, skära sönder händer och dra in lösa delar som hår, halskedjor eller delar av kläder.

Driv aldrig fläktarna utan skyddsgaller. Klämrisk!



Om fläktarna startar automatiskt under underhållsarbete, finns risk att fingrar och händer kläms fast.

Bryt strömmen till apparaten innan du påbörjar underhållsarbete som kräver att skyddsgallret demonteras. Säkerställ att apparaten inte oavsiktligen kan slås på, genom att ta ur de elektriska säkringarna ur apparaten. Säkra apparaten med en därför avsedd varningsskylt mot oavsiktlig påslagning.



## 2.5 Övriga elektriska faror

### ⚠ VARNING



Varning för farlig elektrisk spänning!

Den direkta och indirekta beröring av spänningsförande delar som motorer och elektriska ledningar kan leda till svåra skador och dödsfall.

Gör apparaten spänningsfri innan du påbörjar underhållsarbeten. Se köldanläggningens anläggningsdokumentation. Säkerställ att apparaten inte oavsiktligen kan slås på, genom att ta ur de elektriska säkringarna ur apparaten. Säkra apparaten med en därför avsedd varningsskylt mot oavsiktlig påslagning.



Beakta att nätledningarna även kan stå under spänning när apparaten är spänningsfri.

Arbeten på den elektriska utrustningen får bara de personer utföra, som förfogar över nödvändig sakkunskap (t ex en elektriker eller en person med utbildning) och som är auktoriserade av den driftansvarige.

## 2.6 Övriga termiska faror

### 2.6.1 Risk för köldskador

#### ⚠ VARNING



Varning för kyla!

I köld-/kyldrift när rörregistret och rörledningarna temperaturer under  $\pm 0$  °C.

Använd skyddshandskar!



## 2.7 Återstående risker pga. köldbäraren glykol

#### ⚠ VARNING

Fara för person- och materialskador!

##### Allmän riskbeskrivning:

Apparaten drivs som standard med en köldbärare (vatten-glykol-blandning, t.ex. etylenglykol; synonymer: etandiol, glykol). Vid användning av andra köldbärare måste man stämma av med tillverkaren.

Etylenglykol är färglös, lätt viskös, föga flyktig hygroskopisk vätska, uppblandningsbar med vatten och med söt doft eller smak.

Obehöriga personer får inte ha tillgång till apparaten. Vid uppställningen måste man kontrollera köldbäraren som tränger ut ur apparaten inte tränger in i byggnaden eller innebär en risk för personer.

#### ⚠ VARNING

Vid uppställningen måste det tas hänsyn till att inga köldbärare, som strömmar ut ur apparaten, kan nå grundvattnet.

Fara för miljöförgiftning!

Säkerställ att ingen köldbärare når grundvattnet.

#### ⚠ VARNING

Fara för negativ inverkan på hälsan!

Etylenglykol alstrar lätta retningar med risk för hudresorption efter hudkontakt, slemhinneretningar efter ögonkontakt, upphetsning med störning av det centrala nervsystemet efter sväljning samt trötthet, störning i rörelsekoordinationen, medvetslöshet och njurskador efter längre farlig inverkan.

- Undvika beröring med hud, ögon och kläder! Nedsmutsad och blöt klädsel ska genast tas av!
- Etylenglykolångor är tyngre än luft och kan rinna ner i lägre belägna rum. Nära golvet kan det vid stilla luft inträda en koncentrationshöjning. Vid höga koncentrationer finns det en kvävningrisk genom en minskning av syreandelen, särskilt nära golvet.

- För att undvika inandning av höga ångkoncentrationer zu vermeiden, måste det sörjas för en god luftning av arbetsrummen.
- Kontrollera regelbundet apparatens täthet såsom beskrivet i denna driftanvisning.



#### Explosionsfara!

Etylenglykol är brännbar och vid högre temperatur explosiv i ång-/gasformigt tillstånd. Får ej föras i kontakt med starka oxidationsmedel (kromsvavelsyra, kaliumpermanganat, rykande svavelsyra och liknande) ! Risk för häftig reaktion!



#### Antändnings- och brandfara!

Etylenglykol är brännbar och vid högre temperatur explosiv i ång-/gasformigt tillstånd.



- Etylenglykol ska hållas avlägsnad från antändningskällor.
- Vid heta arbeten, t ex slipning, lödning och liknande, ska lämpliga brandbekämpningsanordningar hållas redo!
- Säkerställ att de iordningställda brandsläckningsanordningarna står till förfogande i tillräcklig mängd, är brukbara och att släckmedlen inte reagerar med köldbäraren på farligt sätt.
- Ingen rökning!



#### Förgiftningsrisk!

köldbärarkontakt med öppen eld måste undvikas, eftersom giftiga förbränningsprodukter kan bildas.



- Undvik köldbärarkontakt med öppen eld!
- Genomför enbart svets- och lödarbeten efter att fullständigt ha avlägsnat köldbäraren ur det beträffade anläggningsavsnittet. Var därvid uppmärksam på god luftning.
- Får ej föras i kontakt med starka oxidationsmedel (kromsvavelsyra, kaliumpermanganat, rykande svavelsyra och liknande) ! Antändnings- och brandfara! Risk för häftig reaktion!



#### Risk för frysning!

För apparaten finns det risk för frysning, om frostskyddsfyllningen är otillräcklig och vid drift i områden med frostrisk. Ifall apparaten inte är fullständigt tömd, finns det även efter tömningen risk för frysning.

- Vid tömning måste man ovillkorligen vara uppmärksam på vederbörlig luftning!
- Vid tryckprov, drift och stillastående av apparater som är fyllda med vatten eller otillräcklig frostskyddspåfyllning respektive vid otillräcklig inställning av köldbäraren förstörs dessa vid minustemperaturer.

## 2.8 Övriga faror på grund av vibrationer

### ⚠ VARNING

Risk för person- och materielskador pga. utslungade material

Om fläktarna förstörs under fläktdrift, kan delar av fläktbladen slungas iväg och skada personer eller saker som befinner sig i fläktarnas närhet.

Fläktar, apparater och ledningar i i kylanläggningen av anläggningen och i kylinstallationen måste vara konstruerade, byggda och integrerade på så sätt, att risker genom vibrationer, som alstras genom dem eller andra delar av anläggningen (hela anläggningen = köldanläggning och kylinstallation) inbegripet kylanläggningen, sänks till lägsta möjliga nivå under beaktande av alla medel som står till förfogande för minskning av vibrationer, företrädesvis vid källan.

### ANVISNING

Materielskador pga. vibrationer

Vid drift av fläktar förekommer det regelbundet vibrationer, som förstärks genom obalanser såsom uppstår genom föroreningar, frost, nedisning eller skador på fläktblad. Vibrationerna överförs på apparaten och kan där förorsaka skador liksom apparatupphängningen eller skada komponenter i anläggningens kylinstallation som är anslutna till apparaten.

Kontrollera regelbundet fläktbladen och –skyddsgallret med avseende på föroreningar och frostbildning och/eller nedisning och fläktarna med avseende på jämnhet i gången ( [se Fläktar, Sida 55](#)).

## 2.9 Övriga faror pga. tryckförande delar

### ⚠ VARNING

Person- och materialskador genom trycksatta delar, som innehåller köldbärare!

Brott på trycksatta rörledningar eller trycksatta komponenter på apparaten kan leda till person- eller materialskador genom kringflygande material. Vid en plötslig och mer omfattande frisättning av arbetsvätskan i kombination med dess farliga egenskaper efter ett brott eller läckage på apparatens tryckförande komponenter kan de nedanstående riskerna uppstå:

- syrebrist
- brandfara
- explosionsrisk
- köldskador
- kvävning
- panik,
- Miljöpåverkan

Säkerställ att aktuell apparat är tryckfri, eller töm apparaten på arbetsvätska, innan underhållsarbeten påbörjas.

Underhållsarbeten, i synnerhet löd- och svetsarbeten, på den aktuella apparaten får bara utföras efter att den har tömts på arbetsvätska.

## 2.10 Övriga faror pga. felaktig montering

### VARNING

Risk för person- och materielskador pga. felaktig montering!

En felaktig montering leder till faror:

- Brott på, eller läckage från, vätskeförande apparatens komponenter och rörledningar
- Saknade avlastningsanordningar mot vätskeexpansion: Inga vätskor får spärras in, eftersom de blir varma och expanderar när köldanläggningen står still, och då kan orsaka sprickor på rörledningar och kopplingsflänsar.
- Ojämn lastfördelning på fästena med risk för spänningar inom apparaten resp. apparatförskjutning (brott eller läckage på vätskeledande komponenter i apparater och rörledningar, fara för sprickbildning)
- Ej tillräcklig säkring av arbetsvätskeledande ledningar mot mekaniska skador! Anslutningar på byggplatsen: ingen avlastande montering; inverkan av krafter på fördelar- och samlingsrören med risk för brott eller läckage på arbetsvätskeledande komponenter i apparaten och rörledningar. Risk för sprickbildning!
- Apparaten kan ramlar ner och orsaka fara genom utströmmande arbetsvätska och friliggande elektriska ledningar
- Skaderisk genom farokällor i omgivningen (produktions-, transport- och andra förfaranden på uppställningsplatsen)
- Apparaten funktioner kan störas genom att luftinloppet och luftutloppet hindras.
- Hindrande av allmän övervakning, kontroll och service, dvs. ingen obehindrad åtkomst till de arbetsvätskeledande och elektriska komponenterna, anslutningarna och ledningarna, ingen synlig märkning av rörledningarna och ej tillräcklig plats för tester.

Säkerställ att:

- apparaten installeras på fästpunkter som kan bära dess vikt, och att den skruvas fast med fästskruvar. Driftansvarig resp. installatören ansvarar för förskruvningarnas hållfasthet.
- fästskruvarna är av samma, av tillverkaren angivna diameter, som fästhål
- fästförskruvningen säkras mot att lossa genom lämplig skruvsäkring
- fästskruvarna inte dras åt för lite eller för mycket
- alla fästskruvar dras åt lika hårt, så att fästen blir så jämnt belastade som möjligt
- alla fästpunkter håller avståndet till fästyten, avseende varaktighet och belastning, så att inga spänningar uppstår i apparaten Apparaterna ska fixeras i sin fästposition, så att de inte flyttar sig.
- fästskruvarna testas på funktionssäkerhet inom ramen för underhållsintervall [se Underhåll, Sida 53](#),
- apparaten fästs eller ställs upp så att den inte skadas på grund av faror i omgivningen (produktions-, transport- och andra förfaranden på uppställningsplatsen), eller störs i sin funktion genom obehöriga ingrepp.
- apparaten installeras med tillräckligt fall så att droppvatten kan rinna av
- apparaten fästs eller ställs upp så att luft alltid kan flöda in och ut, utan luftkortslutning
- apparaten fästs eller ställs upp så att det obehindrat går att byta värmestavar vid elektrisk avfrostning (tillval: tillbehör på kundens begäran)
- apparaten fästs eller ställs upp så att det alltid går att utföra allmän övervakning, kontroll och service, dvs. obehindrad åtkomst till de arbetsvätskeledande och elektriska komponenterna, anslutningarna och ledningarna, synlig märkning av rörledningarna och tillräcklig plats för tester
- de arbetsvätskeledande ledningarna säkras mot mekaniska skador Anslutningar på byggplatsen: avlastande montering; ingen inverkan av krafter på fördelar- eller samlingsrör

- vid installation av apparaten måste följande ovillkorligen beaktas:
  - Ett avstånd till föremål, som som genom explosion eller inverkan av köldbäraren skulle kunna försättas i fara, ska ovillkorligen iakttas.
  - ställ inga lättantändliga material under apparaten
  - Fäst eller ställ upp apparaten på följande sätt: I områden där intern trafik förekommer, får rörledningarna till och från apparaterna bara installeras utan löstagbara kopplingar och armaturer.
  - Avlastningsanordningar mot vätskeexpansion måste finnas.

## 2.11 Övriga faror genom brott under drift

### VARNING

Risk för person- och materielskador vid brott under drift!

- Felaktig montering ([se Övriga faror pga. felaktig montering, Sida 25](#)),
- Bristande hänsyn till det maximalt tillåtna arbetsstrycket ([se Driftsvillkor, Sida 18](#)),
- Bristande hänsyn till trycksatta ledningsavsnitt vid underhåll ([se Övriga faror pga. tryckförande delar, Sida 24](#)),
- Bristande hänsyn till restrisker pga. vibrationer ([se Övriga faror på grund av vibrationer, Sida 24](#)) leder till brott under drift och vid underhåll. Då uppstår faror genom
  - kringflygande material ([se Övriga faror pga. tryckförande delar, Sida 24](#)),
  - frigjord arbetsvätska ([se Återstående risker pga. köldbäraren glykol, Sida 22](#))

Säkerställ att

- monteringen utförs felfritt
- maximalt tillåtet driftryck alltid hålls
- tryckförande ledningsavsnitt görs tryckfria före varje underhålls- och servicearbete
- Vibrationer, från köldanläggningen (vibrationer genom kompressorer, apparater och ledningar i anläggningen), från kylanläggningen (vibrationer från pumpar, apparater och ledningar) samt från flåkten (ojämnheter pga. frost-, is- eller smutsansamlingar eller skador) ska minimeras med alla till buds stående medel, och hållas på ett minimum.
- Avlastningsanordningar mot vätskeexpansion måste finnas.

## 2.12 Övriga faror genom utslungade föremål eller vätskor

### VARNING

Person- och materielskador pga. utslungade material!

Restrisker pga. utslungade föremål och vätskor ([se Övriga faror genom brott under drift, Sida 26](#)).

## 2.13 Kombinerade övriga faror

### 2.13.1 Lättöppnade sidopaneler

#### ⚠ VARNING



Risk för köldskador!  
Risk för handskador!

Vid obehörig åtkomst i det öppnade apparaten finns risk för köldskador vid beröring av rörregister eller rörledning, samt risk för skärskador på vassa kanter.



De lättöppnade sidopanelerna får endast öppnas av utbildad fackpersonal med därför avsedda verktyg och endast i underhålls- eller reparations syften. Stäng de lättöppnade sidopanelerna efter att arbetena har slutförts och säkra dem mot oavsiktligt eller obehörigt öppnande!

## 2.14 Övriga faror vid skrotning

#### ⚠ VARNING

Risk för person- och materielskador genom arbetsvätska glykol!

Följande anvisningar är rekommendationer om korrekt skrotning av apparaten. Gällande nationella lagar måste beaktas!

- Skrotningen får bara utföras av sakkunniga.
- Alla av apparatens komponenter, t ex arbetsvätskor, köldbärare, rörregister (värmeväxlare), fläktar, måste sluthanteras regelmässigt.
- Förbrukad arbetsvätska, som inte kan återanvändas, måste behandlas som avfall och kasseras på ett säkert sätt. Den får absolut inte släppas ut i miljön.
- köldbäraren ska hällas över i en speciell behållare med iakttagande av de relevanta säkerhetsåtgärderna. Denna speciella behållare måste vara lämpad för köldbäraren. Den måste vara lätt identifierbar och märkt för arbetsvätskan, t.ex. "återvunnen etylenglykol" .
- En sluthanteringsbar engångsbehållare får inte användas, eftersom det finns en möjlighet, att köldbärare rester i behållaren avdunstar vid sluthanteringen.
- Arbetsvätskebehållaren får inte överfyllas. Det maximala trycket i arbetsvätskebehållaren får inte under något steg i arbetet överskridas.
- Arbetsvätskebehållaren får inte överfyllas. Det maximala trycket i arbetsvätskebehållaren får inte under något steg i arbetet överskridas.
- Arbetsvätskan får inte fyllas i en vätskebehållare som innehåller en annan, eller en okänd, arbetsvätska. Denna andra, eller okända, arbetsvätska får inte blåsas ut i luften, utan måste identifieras, bearbetas eller kasseras på korrekt sätt.
- Vänd dig till en återvinningscentral för förstörelse av arbetsvätskan.
- Det måste säkerställas, att alla komponenter i apparaten som innehåller sluthanteras regelmässigt.

- Apparaten består i huvudsak av råvarorna aluminium, zinbelagt stål (rörregister (värmväxlare) och hus), stål, aluminium, koppar, polyamid (motorer), rostfritt stål, koppar, isolermaterial, (värmestavar vid elavfrostning; tillval; tillbehör på begäran). Via avfallshantering kan man överlämna dessa material för återvinning, detta gäller även färgbehandlat skick, genom mekanisk och termisk separation.
- Före skrotning måste de arbetsvätskeledande delarna av apparaten tömmas, varpå trycket ovillkorligen måste sänkas till 0,6 bar för en rörvolym upp till 200 l, och till 0,3 bar för en rörvolym över 200 l. Trycksänkningen räknas som avslutad när trycket inte längre stiger, utan är konstant, och apparaten har samma temperatur som omgivningen.

 **VARNING**

Risk för miljöförorening!

Säkerställ att ingen arbetsvätska kommer ut i grundvattnet.

Anordningen för återvinning resp. kassering av arbetsvätska måste drivas på så sätt att risken för utsläpp av arbetsvätska i miljön är så låg som möjligt.

- Anordningen för återvinning resp. kassering av arbetsvätska måste drivas på så sätt att risken för utsläpp av arbetsvätska i miljön är så låg som möjligt.

Güntner GmbH & Co. KG:s transportförpackningar är tillverkade av miljökompatibla material och lämpade för materialåtervinning.

### 3 Tekniska data

#### 3.1 Apparat (typiska värden)

##### ANVISNING

Fläktarnas effektvärden är beroende av omgivningstemperaturen och luftmotståndet på installationsplatsen.

Vid insats i frystemperaturområdet rekommenderar Güntner GmbH & Co. KG ett elektriskt värmebälte för fläktringen.

Var god samråd med tillverkaren i händelse av apparatdrift under  $-25^{\circ}\text{C}$  pga. speciella materialkrav och -utval.

Alla elkomponenter är utförda enligt EN-standarderna.

Projektnummer	Se uppdragsspecifik anbudshandling
Apparatbeteckning	Se uppdragsspecifik anbudshandling
Tillverkarnummer	Se uppdragsspecifik anbudshandling
Tillverkningsår	Se uppdragsspecifik anbudshandling
Köldbärare	Se uppdragsspecifik anbudshandling
Volym	Se uppdragsspecifik anbudshandling
Maximalt tillåtet tryck (PS)	16 bar
Provtryck	17,6 bar
Tillåten min./max. temperatur (TS)	$-50 \dots +95^{\circ}\text{C}$
Tillåten omgivningstemperatur	$-30 \dots +40^{\circ}\text{C}$
Tillåten luftfuktighet	$< 100 \%$
Besiktningdatum	Se uppdragsspecifik anbudshandling
Provmedium	Tryckluft
Emission av luftburet buller	Se uppdragsspecifik anbudshandling. Enligt standardförfarande för beräkning av ljudtrycksnivån enligt EN 13487; Annex C (standard). Eftersom kylrum endast uppvisar ett mycket ringa absorptionsförhållande, rekommenderar vi att bara räkna med ett ringa avtagande av ljudtrycksnivån på större avstånd.
Vikt	Se uppdragsspecifik anbudshandling

#### 3.2 Fläktar

De tekniska leveransvillkoren för fläktarna motsvarar DIN 24166, noggrannhetsklass 2.

Fläkttyp	Se underlaget som rör beställningen
Kapslingsklass	IP 54 enligt DIN 40050
Strömtyper	växelström (EC-motorer)

Spänning	230 V 1~ 50 - 60 Hz
Tillåten lufttemperatur	Arbetsområde: -30 °C till +40 °C
Skyddsanordningar	<ul style="list-style-type: none"><li>• Termisk: termokontakt (öppnare)</li><li>• Mekanisk: beröringsskyddsgaller enligt EN 294</li></ul>

## 4 Montering och funktion

Luftkylaren består av

- en kåpa, av aluminium-magnesium-legering, pulverlackering RAL 9003, (signalvit); hängare för takfastsättning i rostfritt stål, i samma plan som kåpans överkant,
- ett termiskt frikopplat och därigenom kondensvattenfritt spilltråg av AIMg, pulverlackerat RAL 9003 (signalvit). För lättare rengöring är spillträget bortfallbart respektive avtagbart,

Luftkylaren är en komponent i kylanläggningen av en kylinstallation. Den representerar en värmeväxlare i form av ett rörregister med lameller (raka och böjda rör (rörslingor) – försedda med lameller – som är förbundna med varandra och fungerar som värmeväxlare), i vilken köldbäraren utan förändring i aggregationstillståndet förångas genom värmeupptagning från varan som ska kylas.

Kylanläggningen är kombinationen av förbundna köldbärarledande komponenter och armaturer, som bildar ett slutet kretslopp, som köldbäraren cirkulerar i.

Köldbäraren upptar värme vid låg temperatur, blir varm (luftkylarsidan) och avger sedan åter värmen vid högre temperatur och kyls av (kondensorsidan).

Värmen från det material som ska kylas leds med hjälp av luft genom fläktar över luftkylarens hela ovanyta.

Köldbäraren är den arbetsvätska som används för värmeväxlingen i ett kylrum och som stannar kvar under värmeabsorptionen i vätskefasen.

Den använda vätskan är en köldbärare enligt EN 378-1, avs. 3.7.2. Det finns ingen omedelbar fara för de anställda.

## 5 Fläktmotor

### ANVISNING

Vid längre lagrings- och stilleståndstider ska fläktarna tas i drift 2-4 timmar varje månad.

### ANVISNING

Vid fläktar av kapslingsklass IP55 eller högre ska de befintliga slutna kondensvattenboringarna öppnas minst en gång i halvåret.

### AC-teknik

AC-motorerna skyddas från överhettning genom en termokontakt (eller kalledare).

Vid motorer med termokontakter ska dessa kopplas så att det inte är möjligt att starta motorn vid en utlöst termokontakt. Vi rekommenderar en låsanordning mot oavsiktlig återkoppling.

För motorer med kalledare behövs det en extra extern aktiveringsanordning för de inbyggda termistorerna. Vi rekommenderar en låsanordning mot oavsiktlig återkoppling. Provspänningen på termistorerna får inte överskrida 2,5 V eller också får man endast använda strömbegränsade mätanordningar.

Vid användning av en stjärn-delta-omkoppling måste en motsvarande tidsfördröjning beaktas.

För motorer med direktstart och ett anslutningsvärde > 4,0 kW, kan en startströmbegränsning (softstart med tyristor) krävas.

Om frekvensomriktare används för varvtalsreglering, måste följande beaktas vid ytterfläktar:

Allpoliga sinusfilter måste installeras mellan frekvensomriktaren och fläktarna (sinusformad utgångsspänning! Filterverkan mellan fas mot fas och fas mot jord).

Frekvensomriktare från firman Güntner är seriemässigt utrustade med denna funktion. Standardmotorer för trefas växelström lämpar sig för direkt drift med frekvensomriktare.

Trefas-fläktmotorerna kan drivas med hjälp av stjärn-triangel-omkoppling eller med varvtalsreglering. Rotationsriktningen måste kontrolleras. I händelse av felaktig rotationsriktning äger en rotationsriktningsändring rum genom ett byte av två faser.

## 6 Transport och lagring

### 6.1 Säkerhet

#### ⚠ VARNING

Risk för klämskador genom nedfallande föremål!

Apparaten väger mellan 9 kg och 80 kg (vid transport av 2 till 3 apparater som är förpackade ovanpå varandra fördubblas respektive tredubblas transportvikten). Apparaten kan glida och falla ner från transportmedlet. Konsekvensen kan bli svåra skador inklusive dödsfall. Hårda stötar och skakningar kan skada apparaten.

Säkerställ att personalen kan lasta ur på ett säkert sätt.

Säkerställ att ingen uppehåller sig under apparaten eller i närheten av lastområdet under transport.

Var uppmärksam på en jämn viktfördelning. Ta hänsyn till att huvudvikten alltid ligger på fläktsidan. Ta hänsyn till den påklitrade transportetiketten på den förpackade apparaten ( [se Andra tecken och anvisningar på apparaten, Sida 15](#)).

Säkra apparaten mot att glida och mot mekaniska skador.

Använd i förekommande fall transporthjälpanordningar. Använd en transporthjälpanordning som motsvarar apparatens vikt. Apparatsens vikt kan inte ta fram från de uppdragsspecifika handlingarna ( [se Konstruktion och andra gällande dokument, Sida 7](#)). Använd inte anslutningsmuffar och samlingsrör som anslagspunkter för lyft, dragning, festsättning eller bestigning. Därigenom kan läckor uppstå.

Transportera apparaten försiktigt. Undvik framför allt en hård utläggning av apparaten.

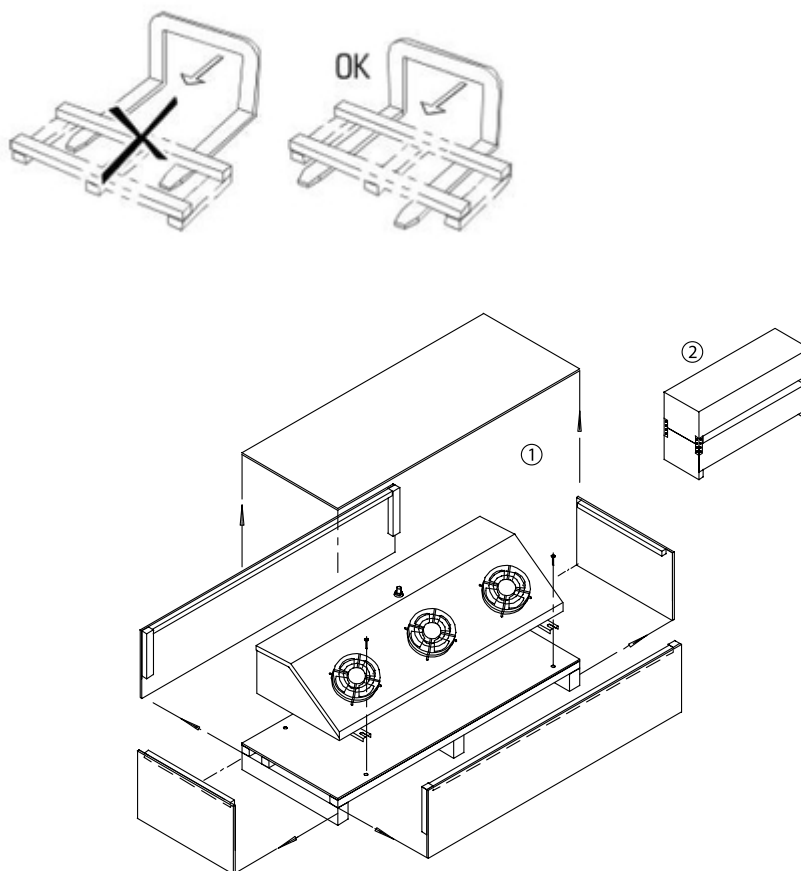
### 6.2 Transport och lagring

#### ANVISNING

Läsa och ta hänsyn till transporttecken på apparatförpackningen!

Långvarig mekanisk belastning pga. ojämnheter i körbanan och slaghål liksom vibrationer vid skeppstransporter kan förorsaka transportskador. Före transport till havs eller i länder med transportvägar i kritiskt tillstånd måste tillsatsdelar som kan fås att vibrera – speciellt fläktar och i förekommande fall fotställ – demonteras för transporten.

- ▶ Transportera den förpackade apparaten med ett lämpligt transportmedel (t ex en gaffeltruck eller kran) till den slutgiltiga uppställningsplatsen.
- ▶ Lasta av apparaten.



## 6.3 Lagring före montering

### ANVISNING

Risk för korrosion och nedsmutsning!

Fukt och smuts får inte komma in i apparaten.

- ▶ Skydda apparaten mot damm, nedsmutsning, fuktighet, väta, skada och annan skadlig inverkan. Skadlig inverkan: [se Säkerhetsanvisningar för uppställning och första drifttagning, Sida 35](#)
- ▶ Lagra inte apparaten längre än nödvändigt. Apparaten får bara lagras i sin originalförpackning fram till dess att den ska monteras. Stapla aldrig olika stora förpackningar på varandra.
- ▶ Lagra apparaten på en skyddad plats utan damm-, smuts-, eller fuktpåverkan, där den inte kan skadas, fram till uppställningen (välventilerad hall eller övertäckt lagerplats).
- ▶ Om uppställningen av apparaten dröjer i förhållande till planerad tidpunkt för installation: skydda apparaten mot väder och annan skadlig påverkan, samt mot smuts. Se till att apparaten är välventilerad.

## 7 Uppställning och första drifttagning

### 7.1 Säkerhet

#### 7.1.1 Säkerhetsanvisningar för uppställning och första drifttagning

#### ⚠ VARNING

Risk för person- och materialskador genom utströmmande köldbärare.

Vid icke fackmässig montering finns det en fara att arbetsvätska strömmar ut vid drift av anläggningen och leder till person- och materialskador ( [se Återstående risker pga. köldbäraren glykol, Sida 22](#) )

Beakta noga uppställningsanvisningarna i detta kapitel och var mycket noggrann!

#### ANVISNING

Risk för skada på anläggningens !

Främmande material och föroreningar i arbetsvätskekretsloppet kan försämra anläggningens verkansgrad eller anläggningens komponenter. Särskilt skadliga föroreningar är:

- Fukt
- Atmosfärisk luft
- Svets- och lödrester
- Rost
- Glödspån
- Metallspån
- Alla former av damm och smuts

Fukt i de arbetsvätskeledande apparatkomponenterna kan orsaka:

- Vattenavskiljning och isbildning som leder till fel på köldanläggningens kopplings- och reglerarmaturer.
- Åldrande och sönderdelning av köldbäraren
- En förändring i köldbärarens föreskrivna koncentrationvärde motsvarar en minskning av värmeväxlingseffekten med risk att livsmedel som ska kylas blir fördärvade.

Atmosfärisk luft och andra icke kondenserbara gaser kan orsaka:

- Oxidation av köldbärare,
- Kemiska reaktioner hos köldbäraren,
- Otillräcklig och ojämn fyllning av luftkylaren med köldbärare motsvarar en minskning av värmeväxlingseffekten med risk för att livsmedlet som ska kylas förstörs

Kontakt med starka oxidationsmedel (kromsvavelsyra, kaliumpermanganat, rykande svavelsyra eller liknande) kan orsaka:

- Häftiga kemiska reaktioner (bildande av giftiga gaser) med risk för hälsoskador på personalen, otillåten miljöpåverkan och förstörelse av livsmedlet som ska kylas

Kemiska reaktioner hos köldbäraren i närvaro av fuktighet respektive atmosfärisk luft med åldring och sönderdelning kan ha till följd:

- Bildande av organiska och anorganiska syror
- Korrosion

De övriga föroreningarna kan orsaka:

- Accelererade kemiska processer (sönderdelning)
- Mekaniska och elektriska fel i kylinstallationeni kylanläggningen.

Säkerställ att vid monteringen (anslutning av apparatens arbetsvätskeledande komponenter till det arbetsvätskeförande systemet av anläggningen) inre föroreningar undviks strikt.

Monteringen måste utföras med yttersta renlighet.

Avsluta samtliga rörinstallationsarbeten på byggplatsen innan transporttrycket töms ur!

Reducera inte transporttrycket förrän direkt före monteringen.

Lossa locken på fördelar- och samlingsröret först direkt före montering.

## ANVISNING

Risk för korrosion och nedsmutsning!

Fukt och smuts får inte komma in i apparaten. Om fukt och smuts kommer in i apparaten, finns riska att även armaturer och andra komponenter i anläggningen skadas.

Skydda apparaten mot damm, smuts, fukt, väta, skador och övrig skadlig påverkan. Skadlig påverkan är t.ex.:

- Mekanisk: Skador genom stötar, nedfallande föremål, kollision med transportmedel och liknande
- Fysikalisk: Skador genom koncentrerade, antändliga gaser i närheten
- Kemisk: Skada genom förorenad omgivningsluft (salt-, syra-, klor-, svavelhaltig eller liknande)
- Termisk: Skador genom värmekällor i närheten

Börja med monteringen så snart som möjligt.

## ⚠ VARNING

Apparatemas elektriska installation ska bara genomföras av kvalificerade elektriker (respektive av kvalificerad personal med likvärdig kvalifikation) under noga iakttagande av de motsvarande VDE-reglerna (respektive de relevanta nationella och internationella föreskrifterna) och elnätbolagens tekniska anslutningsvillkor.

### 7.1.2 Säkerhetskrav på anläggningen

Apparaten utgör en komponent i av kylanläggningen i en anläggning och kan bara drivas i sammanhang med denna och anläggningen.

- Alla anordningar som krävs för drift av apparaten måste vara inbyggda i anläggningens kopplings- och aktiveringsanordningar :
  - El: Fläktar och andra elektriska anordningar, i förekommande fall elpatroner vid elavfrostning (tillval),
  - Arbetsvätskor: ventiler och armaturer
  - Droppvatten: droppvattenavrinning
- Fläktarnas spänningsförsörjning måste stämma överens med uppgifterna på fläktmotorernas typskylt.
- Enligt EN 60204-1 måste fläktarna vara utrustade med en fränkopplingsanordning som förhindrar att de startar oväntat (reparationsbrytare), och som separerar alla aktiva ledare från energiförsörjningen (allpoligt fränkopplingsbar).
- Fläktarnas fränslagningsanordning måste säkra fläktarna (t.ex. genom ett lås) från att startas okontrollerat.
- De elektriska motor-, reparationsbrytar-, kopplingsbox- och kopplingskåpanslutning måste vara utformad enligt motsvarande kopplingsscheman.
- Apparaten måste kunna spärras i händelse av läckage.

- Alla säkerhetsrelevanta avspärningsarmaturer måste kunna användas av personer i full skyddsmundering, även med fristående andningsapparat.
- Samtliga anordningar som syftar till att leda bort frigjord arbetsvätska måste kunna manövreras från ett säkert ställe.

### 7.1.3 Förebyggande säkerhetsåtgärder hos kund:

#### VARNING



Fara för personskador!

Apparaten innehåller köldbärare (se [Återstående risker pga. köldbäraren glykol](#), Sida 22).



Apparaten drivs seriemässigt med köldbäraren etylenglykol (synonymer: etandiol, glykol). Vid användning av andra köldbärare är avstämning med tillverkaren ovillkorligen nödvändig.



Etylenglykol är färglös, lätt viskös, föga flyktig hygroskopisk vätska, uppblandningsbar med vatten och med söt doft eller smak.

Etylenglykol alstrar lätta retningar med risk för hudresorption efter hudkontakt, slemhinneretningar efter ögonkontakt, upphetsning med störning av det centrala nervsystemet efter sväljning samt trötthet, störning i rörelsekoordinationen, medvetlöshet och njurskador efter längre farlig inverkan.

Antändnings- och brandfara! Etylenglykol är brännbar och vid högre temperatur explosiv i ång-/gasformigt tillstånd. Avlägsna etylenglykol antändningskällor. Ingen rökning!

Etylenglykolångor är tyngre än luft och kan rinna ner i lägre belägna rum. Nära golvet kan det vid stilla luft inträda en koncentrationshöjning. Vid höga koncentrationer finns det en kvävningsrisk genom en minskning av syreandelen, särskilt nära golvet.

Undvika beröring med hud, ögon och kläder! Nedsmutsad och blöt klädsel ska genast tas av!

Det finns ingen omedelbar fara för de anställda.

Får ej föras i kontakt med starka oxidationsmedel (kromsvavelsyra, kaliumpermanganat, rykande svavelsyra och liknande)! Risk för häftig reaktion!

Obehöriga personer får inte ha tillgång till apparaten. Vid uppställningen måste man vara uppmärksam på att köldbärare, som strömmar ut ur apparaten, inte kan intränga i byggnaden eller på annat sätt utsätter personer för fara.

Iakttag noga anspråken i EN 378-3 beträffande köldbärare, fyllnadsvikt och köldöverföringssystem.

Installera apparaten enligt EN 378-1, bara i den beställda konfigureringen och bara i det uppställningsrum, som apparaten projekterats för av apparatillverkaren.

Installera apparaten enligt EN 378-3; avsnitt 5, i ett särskilt maskinrum när en köldbärarkoncentration av mer än den som fordras i EN 378-3 skulle kunna utsätta arbetsomgivningen för fara. Vidta verkningsfulla förebyggande säkerhetsåtgärder, om ett sådant åtskiljande av rummen skulle erfordras men inte är möjligt.

Installera den elektriska utrustningen (för fläktdrift, ventilering, belysning och larmsystemet) i uppställningsrummet under noga iakttagande av utkondensering av luftfuktighet och droppvattenbildning liksom farlighetsgraden för köldbäraren enligt EN 378-3; avsnitt 6.

Anordna larm­an­läg­g­ning­ar för varning för explosions- eller brandfara, för hälsofarlig köldbärarkoncentration och för styringsändamål i apparatens uppställningsrum i enlighet med EN 378-3; avsnitt 7.

Säkerställ att apparaten i uppställningsrummet inte utsätts för otillåtet hög temperaturinverkan. Skydda verksamt apparaten mot värmekällor eller övergående höga temperaturer..

### **VARNING**

Fara för miljöförorening!

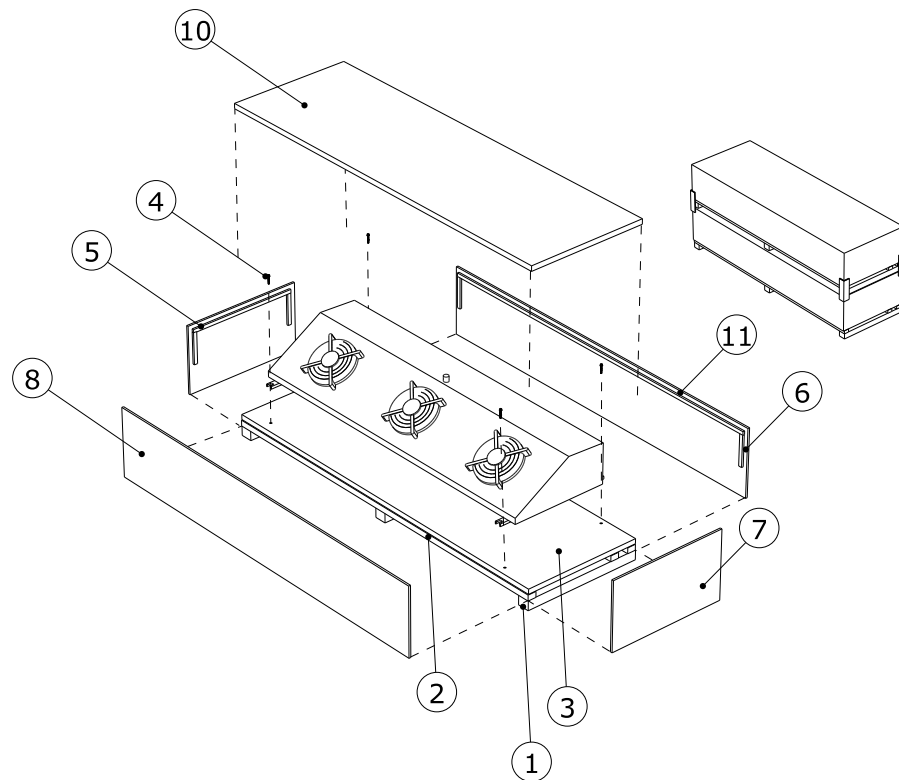
- Säkerställ att ingen köldbärare, som i felfall kan strömma ut ur apparaten, kan nå avloppssystemet eller grundvattnet.
- Driv anordningen för återvinning respektive sluthantering av köldbäraren på så sätt att faran för utsläpp av värme köldbärare i omgivningen hålls så låg som möjligt.

## 7.2 Fordringar på uppställningsplatsen

Var god ta fram dimensioner och vikter från de uppdragsspecifika anbudshandlingarna.

- ▶ Placera apparaten så att den inte kan skadas på grund av interna trafik- eller transportprocesser.
- ▶ Kontrollera att det finns optimala möjligheter att kontrollera apparaten:
  - Placera apparaten så att den alltid kan övervakas och kontrolleras från alla sidor.
  - Kontrollera att det finns tillräckligt med utrymme för underhållet.
  - Säkerställ att alla vätskeledande komponenter, anslutningar och ledningar och alla elektriska anslutningar och ledningar är väl tillgängliga.
  - Säkerställ att frirum för obehindrat och utbyte av elpatroner vid elavfrostning är tillgängligt.
  - Kontrollera att rörledningarnas märkning syns tydligt.
  - Kontrollera att det för apparater med elektrisk blockavfrostning finns tillräckligt med utrymme för byte av värmestavar.

## 7.3 Packa upp apparaten



- ▶ Avlägsna förpackning 5, 6, 7, 8, 9, 10.
- ▶ Avlägsna apparaten genom att lossa skruvarna 4 från transportstativet 1, 2, 3.  
**VAR FÖRSIKTIG! Transportmedlets lastförmåga måste åtminstone uppgå till 1,5 gånger apparatvikten.**

## ANVISNING

Korrosions- och nedsmutsningsrisk!

Fuktighet och smuts får inte tränga in i apparaten.

Skydda apparaten mot damm, nedsmutsning, fuktighet, väta, skada och annan skadlig inverkan. Skadlig inverkan: [se Säkerhetsanvisningar för uppställning och första drifttagning, Sida 35](#)

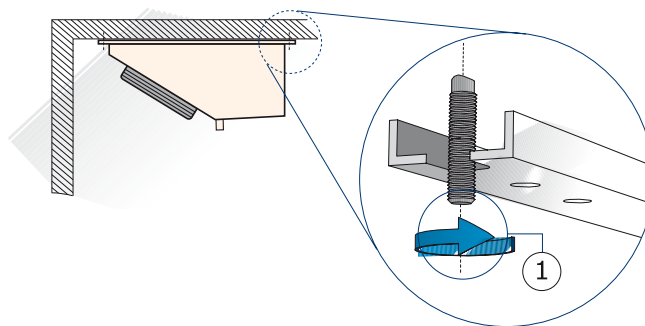
Börja så fort som möjligt med monteringen.

## 7.4 Montering

### 7.4.1 Förutsättningar på plats för spänningsfri montering

- ▶ Förhindra att apparaten står under spänning:
  - Säkerställ att alla fästpunkter har samma avstånd till fästplanet.
  - Säkerställ att alla fästpunkter har samma avstånd till fästplanet under last och över tid.
- ▶ Fäst eller ställ upp apparaten på följande sätt: Luftströmmen får inte hindras.
- ▶ Apparaten installeras på fästpunkter som kan bära dess vikt, och skruvas fast med fästskruvar. Driftansvarig resp. installatören ansvarar för förskruvningarnas hållfasthet. När apparaten fästs måste följande anvisningar beaktas:
  - Fästskruvarna är av samma, av tillverkaren angivna diameter, som fästhålén; fästskruvarna måste anpassas i enlighet med detta. När man beräknar stödkraften måste apparatens totalvikt ovillkorligen beaktas (= apparatens tomvikt + rörinnehållets vikt + extravikt som fukt, snö eller smuts).
  - Fästförskruvningen måste säkras mot att lossa genom lämplig skruvsäkring.
  - Fästförskruvningen får inte dras åt för löst eller för hårt.
  - Alla fästförskruvningar måste vara lika hårt åtdragna.
- ▶ Förhindra att apparaten flyttar sig i sin position. Fixera apparaten i dess position. Skruva fast fästförskruvningarna ordentligt och säkra dem mot att lossa.

- ▶ Säkerställ att droppvattnet kan rinna av på ett korrekt sätt. Ställ upp apparaten horisontellt med tillräcklig lutning. Apparaterna levereras förpackade i inbyggnadsläge med monterat dropptråg.
- ▶ Fäst bara apparaten i de avsedda fästpunkterna.



- 1 Fäste enligt beskrivningen ovan

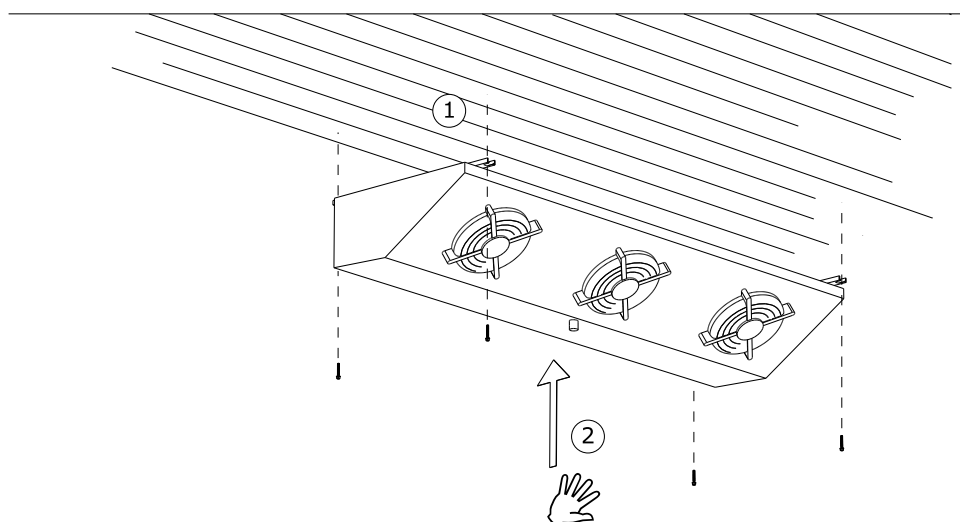
## 7.4.2 Montera apparaten

### **VARNING**

Fara för personskador genom utströmmande köldbärare!

Vid icke fackmässig montering finns det en fara, att arbetsvätskan strömmar ut vid drift av anläggningens och leder till person- och materialskador ( [se Återstående risker pga. köldbäraren glykol, Sida 22](#) )

- Fäst bara apparaten i de avsedda fästpunkterna.



- ▶ Sätta fast apparaten i de förutsedda fästpunkterna (1).
- ▶ Ta bort monteringsstöden (2).

Apparaterna levereras roterade 180° i inbyggnadsläge, med monterat dropptråg.

## 7.5 Anvisning om anslutning av apparaten

### ⚠ VARNING

Fara för person- och materialskador pga. utströmmande köldbärare!

Vid icke fackmässig montering finns det en fara, att arbetsvätskan strömmar ut vid drift av anläggningens och leder till person- och materialskador ([se Återstående risker pga. köldbäraren glykol, Sida 22](#)).

Förhindra att arbetsvätskan kan strömma ut från apparaten i omgivningen.

- Säkra alla arbetsvätskeledande ledningar mot mekaniska skador.
- Rörledningarna till och från apparaten som dras i områden med trafik, får bara dras med permanenta kopplingar och armaturer.

Säkerställ att anslutningarna på byggplatsen inte utövar någon kraft på fördelar- och samlingsrören. Detta kan orsaka läckage på apparatens arbetsvätskekopplingar eller på kopplingsställen på rörsystemet.

Säkerställ att:

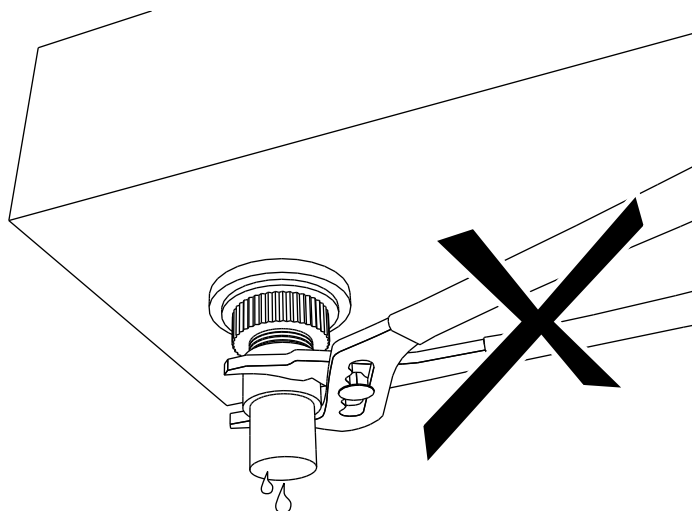
- det finns avlastningsanordningar mot vätskeexpansion

### 7.5.1 Ansluta avloppsledningen till spilltråget

- ▶ Dra avloppsledningen spänningsfritt. Diametern för avloppsledningen för kondensvatten måste åtminstone motsvara diametern för apparatens kondensvattenavlopp och avloppsledningen för kondensvatten bör dras med lutning nedåt (3 – 5°).
- ▶ Dra åt anslutningsmuttrarna för hand.

## ANVISNING

Varning för materialskador! Vid insats av tång kan plastgängen skadas genom överutvidgning. Följdena är kondensvattenskador på varan, som ska kylas. Dra inte åt anslutningsmuttrarna med en tång!



### 7.5.2 Ansluta apparaten till kylanläggningen anläggningen

#### ⚠ VARNING

Fara för person- och materialskador!

Vid ej fackmässig anslutning till kylanläggningen uppträder risker:

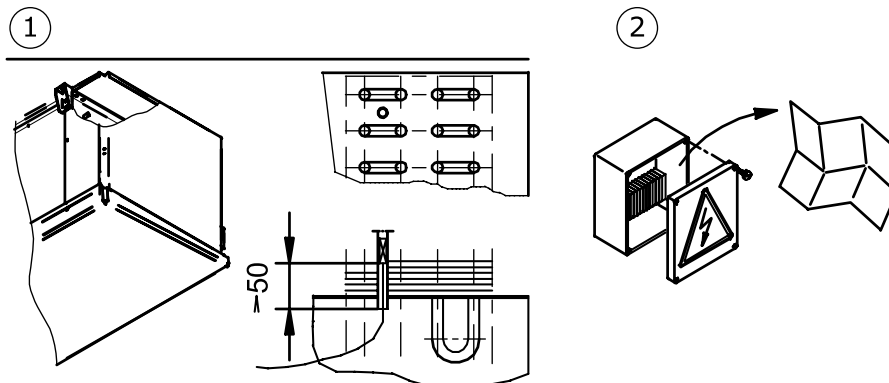
- Läckor leder till utströmning av köldbärare (se [Återstående risker pga. köldbäraren glykol. Sida 22](#)).
  - Lödnings- och svetsarbeten på trycksatta delar kan leda till brännskador och explosioner.
  - Rökning eller öppen låga kan leda till eld, bränder eller explosioner.
  - Rökning och öppen eld kan leda till eld, bränder eller explosioner.
  - Säkerställ att spänningar och vibrationer från anläggningen inbegripet kylanläggningen inte överförs på apparaten.
  - Dra ovillkorligen anslutningarna på arbetsvätskesidan spänningsfritt! Staga ovillkorligen rörledningssystemet i byggnaden före anslutning till apparaten!
  - Utför enbart lödnings- och svetsarbeten på trycklös apparat!
  - Vakuumsug apparaten fackmässigt enligt EN 378-2.
  - På uppställningsorten får det inte rökas och användning av öppen eld är förbjuden.. Brandsläckningsanordningar och -medel för skydd av apparaten och betjänaande personal måste motsvara kraven från EN 378-3.
  - Säkerställ att köldmediedetektorer och larmordningar för varning för explosions- eller elfara, och för styrningsändamål är anordnade på apparatens uppställningsplats i enlighet med EN 378-3; avsnitt 7.
- Genomför rörledningsmonteringen enligt EN 378-1 och EN 378-3. Ta därvid hänsyn till följande:
- Anslutningarna kan enkelt nås genom uppfällbara sidoväggar.
  - Avlastningsanordningar mot vätskeutvidgning måste finnas tillgängliga.
  - Undvik överföring av vibrationer över rörledningar till apparaten. Använd vibrationsdämpare i förekommande fall.
  - Fram- och returledningarna för vätska ska ovillkorligen dras åtskilda från varandra.

- Fritt rum runt om apparaten (t ex avståndet från spillträgets underkant till eventuellt befintliga rörbaneanläggningar) måste vara tillräckligt stort så att apparaten inte försätts i fara och att regelbundet underhåll av komponenterna och granskning av komponenter, rörledningar och armaturer samt reparationer är möjliga.
- Apparaten måste kunna avspärras i händelse av en läcka. Samtliga anordningar för att föra bort utläckande arbetsvätska måste kunna manövreras från en plats som inte är utsatt för fara.
- Elektriska anläggningar, t ex för fläktdrift, drift av elpatroner vid elavfrostning, ventilering, belysning och larmsystemet på uppställningsplatsen måste utföras i det att hänsyn tas till utkondensering av luftfuktighet och bildning av droppvatten i enlighet med EN 378-3; avsnitt 6.
  - Alla fogar ska hårdlödas!
  - Undvika otätheter och löda noggrant och försiktigt!
  - Undvika överhettning vid lödning (risk för alltför stark flagning)!
  - Använda skyddsgas vid lödning (undvikande av flagning)!
- ▶ Efter avslutande av rörinstallationen och före anslutning av apparaterna: genomföra en fackmässig inre rengöring, tryckprov och vakuumsugning enligt riktlinjerna i enlighet med EN 378-2.

### 7.5.3 Ansluta och säkra apparaten elektriskt

Alla fläktar med EC-motorer kan drivas med två olika varvtal.

- ▶ Anslut fläktmotorer enligt motoranslutningskopplingshemat i motoranslutningslådan eller elschemat samt kontrollera anslutningen.
- ▶ Anslut spänningsförsörjningen enligt uppgifterna på typskylten på fläktmotorerna eller vid elschemat:
  - Fläktmotorerna drivs med 1 ~ växelström.
- ▶ Fläktmotorerna måste skyddas: Anslut termokontakter för motorskyddet och analysera såvida dessa är tillgängliga.
- ▶ Anslut i förekommande fall inkommande elektriska ledningar för elpatronerna vid elavfrostning (tillval) enligt den elektriska anslutningsplanen.



- 1 Avfrostningsgivarens position (om sådan används)
- 2 Elektrisk utrustning (fläktmotor, matrisdata, anslutningsvärden)

- ▶ Samtliga elektriska till-ledningar för anslutningslådorna/kopplingslådan ska utföras och säkras enligt EN60204-1. Kontrollera att man uppfyller kraven för IP-kapslingsklassen. Beakta uppgifterna i elschemat. Kapslingsklassen finns angiven i kapitlet "Tekniska data - Fläktar".

**⚠ VARNING**

Varning för materialskador! Vid för hög säkring finns det vid felfall risk för person- och materialskador.

Maximal säkring för inkommande ledning för avfrostningsuppvärmningen: Se uppdragsspecifik anbudshandling.

## 7.6 Genomför ett avsyningsprov

**⚠ VARNING**

Risk för person- och materialskador!

Frigörande av köldbärare kan leda till personskador ([se Återstående risker pga. köldbäraren glykol, Sida 22](#)).

Låt en sakkunnig utföra följande avsyningsprov efter att apparaten har tagits i drift första gången, om betydande ändringar har gjorts på apparaten och om apparaten har bytts ut.

- ▶ Säkerställ att temperaturen och luftfuktigheten på uppställningsplatsen motsvarar tekniska data ([se Tekniska data, Sida 29](#)).
- ▶ Säkerställ att tillräckligt mycket luft kan sugas in och blåsas ut.
- ▶ Säkerställ att strömtillförseln räcker till för den erforderliga energin: Jämföra apparaten inuti i kylanläggningen av anläggningen med planerna för anläggningen inbegripet kylanläggning och de elektriska kopplingschema.
- ▶ Kontrollera apparaten med avseende på vibrationer och rörelser, som kan framkallas av fläktarna och driften av anläggningen inbegripet kylanläggningen kan aktiveras. Åtgärda svängningar, vibrationer och rörelser efter samråd med tillverkaren eller självständigt.
- ▶ Utför okularbesiktning av konstruktionen, hållarna och fästena (material, förfarande, kopplingar), användarmöjligheten och armaturerna.
- ▶ Kontrollera att tråget med trågsäkring är korrekt monterat.
- ▶ Kontrollera och skruva ev. åt alla skruvkopplingar, även på fläktarna.
- ▶ Kontrollera rörkopplingarnas inbyggnad.
- ▶ Kontrollera att de arbetsvätskeledande kopplingsrören har dragits korrekt.
- ▶ Säkerställ att apparaten är skyddad mot mekaniska skador.
- ▶ Säkerställ att apparaten är skyddad mot otillåten uppvärmning eller avkylning.
- ▶ Kontrollera fläktvingarnas skydd.
- ▶ Säkerställ en optimal kontroll av apparaten och en optimal åtkomst till apparaten:
  - Är apparaten så placerad att den alltid kan övervakas och kontrolleras från alla sidor?
  - Finns det tillräcklig plats för underhåll?
  - Är alla arbetsvätskeledande komponenter, anslutningar och ledningar, och alla elektriska anslutningar och ledningar åtkomliga?
  - Går det lätt att se märkningen på rörledningarna?
- ▶ Kontrollera om värmväxlarytorerna är rena och gör eventuellt rent dem ([se Gör rent apparaten, Sida 57](#)).
- ▶ Utför funktionstester av fläktarna (rotationsriktning, ineffekt).
- ▶ Kontrollera att fläktmotorernas elektriska kopplingar och ev. värmestavarna vid elektrisk avfrostning inte är skadade.

- ▶ Kontrollera löd- och svetskopplingarnas, de elektriska kopplingarnas och fästkopplingarnas kvalitet.
- ▶ Utför ett tryckprov med provgas och med ett testtryck 1,1 gånger det tillåtna drifttrycket. Kontrollera kopplingarnas täthet och åtgärda otätheter med t.ex. fogs-kum.
- ▶ Kontrollera korrosionsskyddet: okularbesiktning av alla krökar, komponenter och komponenthållare, som inte är värmeisolerade. Dokumentera och arkivera resultaten.
- ▶ Testkör apparaten. Beakta apparaten under testkörningen och var extra uppmärksam på:
  - att fläktarna går jämnt (lagerljud, friktionsljud, obalans och liknande)
  - Fläktarnas strömförbrukning
  - Läckage
- ▶ Anmäl ovillkorligen alla fel till tillverkaren. Åtgärda felen efter samråd med tillverkaren.
- ▶ Kontrollera apparaten och apparatens samverkan med av anläggningen inbegripet kylanläggningen ännu en gång efter cirka 48 drifttimmar, särskilt vid fogarna och fläktarna, och dokumentera provresultatet.

## 7.7 Kontrollera driftberedskapen

- ▶ Säkerställ att alla elektriska skyddsåtgärder är funktionsklara.
- ▶ Säkerställ att alla anslutningar som rör arbetsvätskan är säkra.
- ▶ Säkerställ att alla elektriska kopplingar (fläktarev. värmestavar vid elektrisk avfrostning (tillval)) är säkra.
- ▶ Säkerställ att alla skruvkopplingar på fläktarna resp. de vridbara fläktenheterna, apparatfästskruvarna och alla övriga skruvkopplingar är ordentligt åtdragna.
- ▶ Säkerställ att apparatens koppling till avloppsledningen för kondensvatten är gjord regelmässigt (se [Ansluta avloppsledningen till spillträget, Sida 42](#)).

## 7.8 Ta apparaten i drift för första gången

### VARNING

Fara för person- och materialskador!

Frigörande av köldbärare kan leda till persons-kador (se [Återstående risker pga. köldbäraren glykol, Sida 22](#)).

Ta bara apparaten i drift, om

- apparaten har monterats och anslutits regelmässigt (se [Montering, Sida 40](#)),
- Ni har genomfört ett fullständigt leveransprov (se [Genomför ett avsyningsprov, Sida 45](#)),
- Ni har kontrollerat driftsberedskapen (se [Kontrollera driftberedskapen, Sida 46](#)) och
- alla förebyggande säkerhetsåtgärder (se [Säkerhet, Sida 35](#)) har vidtagits.

Ta hänsyn till driftanvisningshandboken för anläggningen!

Sätt Er omedelbart i förbindelse med tillverkaren, om Ni skulle vilja genomföra drift med apparaten under andra driftförhållanden än de som är definierade i de uppdragsspecifika anbudshandlingarna.

- ▶ Koppla in anläggningen inbegripet kylanläggningen och av elanläggningen (se driftanvisningshandbok för anläggningen).
- ▶ Koppla in apparaten:

- Öppna ventilerna på inkommande och utgående ledningssidan på kylanläggningen av anläggningen
  - Koppla in fläktarna
  - Ta avloppsledning för kondensvatten i drift
- Invänta att driftläget uppnås. Efter att driftläget har uppnåtts är apparaten driftklar (se driftanvisningshandbok för anläggningen).

Parametrar för inställning av driftläget, se den uppdragsspecifika anbudshandlingen.

Driftläge:

- Köldbärarens framledningstemperatur
- Köldbärarens returledningstemperatur eller cirkulerande köldbäramängd
- Luftflöde
- Inkommande lufttemperatur
- Relativ luftfuktighet

För att säkerställa att den angivna driftspunkten efterlevs, måste inställningsdelarna för inställningen av driftläget säkras mot åtkomst för obehöriga (t ex genom plombering, påskruvning av kåpor, avlägsnande av rattarna).

## 8 Drift

### 8.1 Säkerhet

#### VARNING

Risk för kapning och indragning!



De roterande fläktvingarna kan kapa fingrar, skära sönder händer och dra in lösa delar som hår, halskedjor eller delar av kläder.

Driv aldrig fläktarna utan skyddsgaller!

#### VARNING

Risk för köld-/brännskador!



Om man rör vid delar av apparaten finns risk för köldskador eller brännskador ( [se Övriga termiska faror, Sida 22](#)).

Vidrör inga apparatdelar utan skyddshandskar när apparaten är i drift, eller innan apparaten har svalnat eller värmts till omgivningstemperatur efter drift.



### 8.2 Ta apparaten i drift

För drift av apparaten måste anläggningen inbegripet kylanläggningen och elanläggningen vara i drift. Drifftagningen av apparaten företas genom att öppna de relevanta ventilerna på den inkommande och utgående ledningssidan i kylanläggningen genom anslutning till elanläggningen och avloppsledningen för kondensvatten på följande vis (se drifthanvisningshandboken för anläggningen):

- ▶ Slå på den elektriska anläggningen
- ▶ Öppna de arbetsvätskeledande ledningarna
- ▶ Slå på fläktarna
- ▶ Ta droppvattenavloppsledningen i drift

### 8.3 Ta apparaten ur drift

Apparaterna är systemkomponenter i en kylanläggning av en anläggning. Urdrifftagande av apparaten sker genom urkoppling av i kylanläggningen av anläggningen motsvarande drifthanvisningshandboken för anläggningen. Man ska dessutom spärra av de arbetsvätskeledande ledningarna tillhörande kyl-anläggningen samt stänga av fläktarna och ev. den elektriska avfrostningens värmestavar för elanläggningen (se bruksanvisningen för anläggningen):

- ▶ Slå av fläktarna
- ▶ Slå från den elektriska anläggningen
- ▶ Stäng igen de arbetsvätskeledande ledningarna
- ▶ **TIPS! Ta hänsyn till maximalt arbetstryck vid driftstopp! Vidta i förekommande fall förebyggande åtgärder så att detta inte kan överskridas respektive tömma apparaten.**

### ANVISNING

Fläktar som har varit ur drift i en månad eller längre måste tas i drift ca 2-4 timmar per månad, för att de ska kunna behålla sin funktionsduglighet.

## 8.4 Försätta apparaten i stillestånd

### ⚠ VARNING

Risk för person- och materielskador!

Genom utströmmande köldbärare kan personskador förorsakas ([se Återstående risker pga. köldbäraren glykol, Sida 22](#), liksom [se Övriga faror pga. tryckförande delar, Sida 24](#)).

Säkerställ att det maximala driftrycket inte överskrids, även efter att apparaten har försatts i stillestånd!

### ANVISNING

Risk för korrosion och nedsmutsning!

Fukt och smuts får inte komma in i apparaten.

Skydda apparaten mot damm, nedsmutsning, fuktighet, väta, skada och andra skadliga inverkningar ([se Säkerhetsanvisningar för uppställning och första drifttagning, Sida 35](#)).

Fläktar som har varit ur drift i en månad eller längre måste tas i drift ca 2-4 timmar per månad, för att de ska kunna behålla sin funktionsduglighet.

- ▶ Ta apparaten ur drift ([se Ta apparaten ur drift, Sida 48](#))
- ▶ Säkra apparaten:
  - Beakta max. driftryck när apparaten försätts i stillestånd ([se Tekniska data, Sida 29](#))! Vidta ev. åtgärder så att detta inte kan överskridas.
  - Säkra fläktmotordrivningen och ev. värmestavar vid elektrisk avfrostning mot att slås på igen
  - Säkra fläktmotordrivningen mot att slås på igen
  - Säkra de arbetsvätskeledande ledningarna mot att fyllas med arbetsvätska
  - Säkra mot skadliga inverkningar på uppställnings- respektive mellanlagringsplatsen ([se Säkerhetsanvisningar för uppställning och första drifttagning, Sida 35](#)), så att apparatens komponenter bibehålls i gott tillstånd och apparatens bestämda användning och nytta bibehålls. Dessutom ska motsvarande lagerförhållanden ordnas ([se Lagring före montering, Sida 34](#)) och förebyggande åtgärder för korrosionsskydd, regelbunden kontroll av fläktarnas funktionsduglighet samt regelbundna kontroller av den avstängda apparaten genomföras.
- ▶ Tömma apparaten: tappa ur köldbäraren fullständigt ([se Övriga faror vid skrotning, Sida 27](#)).

## 8.5 Ta apparaten i drift efter stillestånd

Drifftagning ska göras enligt kyl- och köldanläggningens specifika utförande och enligt instruktionerna i handboken till anläggningen:

- ▶ Kontrollera apparatens driftsberedskap (se [Kontrollera driftberedskapen, Sida 46](#)). Genomföra tryckprov och okulärkontroll för korrosionsskyddet.  
**TIPS! Tryckprov vid driftsättning ånyo är bara tillåten med motsvarande medier vid motsvarande provtryck.**
- ▶ Ta apparat i drift (se [Ta apparaten i drift, Sida 48](#))

## 8.6 Ställa om apparaten till en annan arbetsvätska

### VARNING

Risk för person- och materialskador!

Vid drift med annan arbetsvätska utan tillverkarens föregående samtycke kan betydande risker uppstå (se [Felaktig användning, Sida 19](#)).

Apparaten får bara ställas om för en annan arbetsvätska med föregående skriftligt samtycke från Guntner GmbH & Co. KG !

- ▶ Säkerställ att apparattillverkaren har godkänt omställningen.
- ▶ Säkerställ att rätt arbetsvätska fylls på på nytt. Säkerställ att alla material som används i apparaten är kompatibelt med den nya arbetsvätskan.
- ▶ Säkerställ att max. tillåtet tryck inte överskrids.
- ▶ Kontrollera om den nya arbetsvätskan kan användas utan något nytt testcertifikat krävs för apparaten. Säkerställ att apparatens klassificering bibehålls.
- ▶ Säkerhetsanordningen för apparaten måste ev. bytas eller ställas in på nytt.
- ▶ Undvik att rester av arbetsvätska blandas .
- ▶ Alla uppgifter angående den nya arbetsvätskan måste ändras motsvarande.
- ▶ Ändra även den kompletta dokumentationen, inklusive denna bruksanvisning, samt anläggningens handbok.
- ▶ Genomföra leveransprov (se [Genomför ett avsyningsprov, Sida 45](#)).

## 9 Felsökning

### 9.1 Säkerhet

#### ⚠ VARNING

Risk för person- och materielskador!

Störningar som inte är beskrivna i denna driftanvisning får uteslutande avhjälpas av Güntner . Vänd Er till Güntner Hotline.

Störningar som är beskrivna i denna driftanvisning får uteslutande avhjälpas av motsvarande skolad personal (se [Krav på personalen](#), [krav på noggrannhet](#), Sida 18).

Vid störningar under drift, övervakning och underhåll av hela anläggningen: underrätta utan dröjsmål Güntner GmbH & Co. KG .

### 9.2 Service

#### Kontorstider

Tfn +49 8141 242-473

Fax +49 8141 242-422

Email: [service@guentner.de](mailto:service@guentner.de)

Mån - Tor: 7:30 - 17:00

Fre: 7:30 - 13:30

### 9.3 Felsökningstabell

Störning	Möjlig(a) orsak(er)	Åtgärd
Fläktmotorn går inte	Bruten spänningsförsörjning	Återställ spänningsförsörjningen
	Fläktvingen är klämd	Gör så att fläkten kan gå fritt
Oljud från lagren	Defekt fläktmotor	Byt lager eller fläktmotor
Apparaten vibrerar	Fläktvinge defekt	Byt fläktvinge
	Löst fläktfäste	Dra åt fästena
Apparaten når inte angiven effekt	Rörregistret på luftsidan är kraftigt nedsmutsat, nedfrostat, nedisat	Gör rent eller avfropa rörregistret
	Fläktarna går inte jämnt, eller har slutat att gå	Reparera eller byt fläktarna
	Fel på arbetsvätskefyllningen (temperatur och mängd räcker inte)	Ställ in arbetsvätskefyllnadsvärdet (temperatur och mängd) på börvärdet
Arbetsvätska läcker ut	Apparatens arbetsvätskeförande delar är otäta	Stäng av arbetsvätsketillförseln och fläktarna, åtgärda otätheterna

## 9.4 Åtgärder vid störningar

---

- ▶ Försök att fastställa läckagets storlek.
- ▶ Om det går att beträda rummet med andningsskydd, ordna
  - med nödventilation i rummet före ingång
  - Stäng tillförseln av köldbärare
- ▶ Larma vid minsta misstanke om skada i uppställningsområdet. Försätt först människor i säkerhet, och åtgärda sedan läckaget. Stäng alla dörrar till rummet där köldbäraren strömmar ut.
- ▶ Tryck på nödstoppknappen. Då stängs alla ventiler, motorer och andra komponenter av, för att hindra att köldbärare läcker ut.
- ▶ Stäng spärrventilen, särskilt på vätskans inloppssida, och stäng om möjligt av avsnittsvis, så att köldbärar-mängden i läckageområdet förblir så låg som möjligt. Om möjligt ska aktuell anläggnings-sektion tömmas och köldbäraren lagas i andra anläggnings-delar.

## 10 Underhåll

### 10.1 Säkerhet

#### 10.1.1 Före varje underhåll

#### VARNING

Fara för person- och materialsador genom utströmmande arbetsvätska ( [se Återstående risker pga. köldbäraren glykol. Sida 22](#)).

Underhållsarbeten, i synnerhet löd- och svetsarbeten, på den otäta apparaten får bara utföras efter att den har tömts på arbetsvätska !

Vidta följande säkerhetsåtgärder innan någon form av underhållsarbete påbörjas:

- Töm apparatens rörregister (värmeväxlare).
- Gör rent och blås ut apparatens rörregister (värmeväxlare).

#### 10.1.2 Vid varje underhållstillfälle

#### VARNING

Fara för person- och materialsador genom utströmmande arbetsvätska ( [se Återstående risker pga. köldbäraren glykol](#) )!

Utströmmande arbetsvätska pga. otätheter i apparaten kan leda till följande farliga situationer och hälsoskador:



Varning för explosionsfarliga och brandfarliga ämnen i uppställningsrummet!

Utläckta arbetsvätskerester kan antändas. Säkerställ att ingen utläckt arbetsvätska finns i uppställningsrummet.

Håll riskområdet fritt från direkta och indirekta användningskällor.

Skaffa erforderliga tillstånd för underhållsarbete på apparaten som kräver gnistbildande utrustning (t.ex. slipning, lödning, svetsning eller liknande).



Ha alltid brandsläckningsutrustning motsvarande kraven i EN 378-3 redo i arbetsområdet vid gnistbildande arbeten (t.ex slipning, lödning, svetsning etc.).

Hantera ingen öppen eld och inga heta gaser (t.ex. ljus, tändstickor, lödlågor, svetspär-lor, svetsgnistor, glödande träkol eller tobak) i uppställningsrummet.

Säkerställ att inga uppvärmda eller heta ytor finns i uppställningsrummet (t.ex. värmeelement, kokplattor, glödlampor, motorkåpor).

Säkerställ att ingen friktionsvärme uppstår i uppställningsrummet (t.ex. genom varmkörda lager).



Varning för hälsoskadliga irriterande ämnen i uppställningsrummet.

Inandning av köldbärrånga leder till hälsoskador.

- Utläckt köldbärrånga och utläckt köldbärrätska får inte komma in i angränsande rum, trappuppgångar, gårdar, gångar eller dräneringssystem.
- Använd andningskydd.

- Använd fristående andningsutrustning vid underhålls- och servicearbeten i rum med hög köldbärarkoncentration i luften.
- Säkerställ att uppställningsrummet är väl ventilerat.
- Ta hand om utträngande köldbärarånga och flytande köldbärarvätska på ett säkert sätt.



Varning för kyla!

Kvarbliven köldbärare har en temperatur på  $\pm 0$  °C. Kontakt med utsprutande köldbärare leder till köldskador.



- Använd skyddsglasögon.



- Använd skyddshandskar.

- Säkerställ att aktuell apparat är tryckfri, eller led ut arbetsvätskan ur apparaten, innan underhållsarbeten påbörjas.
- Slå från spänningen till den elektriska anläggningen, och säkra den elektriska anläggningen mot oavsiktlig påslagning.
- Åtskilj apparaten som ska repareras från av anläggningen och säkra apparaten som ska repareras.

## ANVISNING



Risk för materielskador!

Vid arbeten på fläktarnas till- och frånluftledning och rörregistret (värmeväxlaren) kan föremål fastna i fläktarna och på så sätt orsaka störningar och skador på komponenterna.

- Koppla från spänningen till fläktar och ev. värmestavar (tillval) innan underhållsarbeten påbörjas, och säkerställ att den inte kan kopplas på igen.
- Lämna inte kvar några föremål i fläktarnas till- och frånluftledningar eller i uppställningsrummet.

### 10.1.3 Efter varje underhållstillfälle

## ⚠ VARNING

Fara för person- och materialskador pga. utströmmande köldbärare ([se Återstående risker pga. köldbäraren glykol, Sida 22](#))!

Vidta följande säkerhetsåtgärder innan någon form av underhållsarbete påbörjas:

- Säkerställ att kopplings- och aktiveringsanordningarna, mät- och visningsinstrumenten och säkerhetsanordningarna fungerar.
- Säkerställ att arbetsvätskearmaturerna fungerar.
- Kontrollera rörledningarnas märkning och säkerställ att de syns och går att läsa.
- Kontrollera att de komponenter det gäller sitter fast och är korrosionsskyddade.

- Säkerställ att elanslutningarna fungerar (t.ex. fläktarna , ev. värmestavarna vid elektrisk avfrostning)
- Se till att temperaturen och luftfuktigheten på uppställningsplatsen stämmer överens med de uppdragsspecifika anbudsunderlagen.
- Genomför ett tryckprov och ett täthetsprov (se handboken till anläggningen).
- Genomför en leveranskontroll ([se Genomför ett avsyningsprov, Sida 45](#))
- Genomför ett funktionstest (se handboken till anläggningen).

## 10.2 Inspektions- och underhållsplan

Regelbunden kontroll av den säkerhetstekniskt betydelsefulla anläggningsdelen luftkylaren i en anläggning är en förutsättning för att uppfylla alla krav. Återkommande kontroller måste antingen genomföras av en "kvalificerad person" enligt § 2, moment 7 av driftssäkerhetsförordningen (BetrSichV) eller av ett tillåtet övervakningsställe. Den driftansvarige ska ta reda på kontrollfristerna för hela anläggningen och anläggningsdelarna på grundval av en säkerhetsteknisk värdering. Trots detta är incidenter inte uteslutna, som för varje teknisk anordning, men det kan generellt sägas, att de vanligaste orsakerna inte följer av materialfel utan av betjäningsfel.

Regelbunden kontroll av de säkerhetstekniskt relevanta anläggningsdelarna luftkylare i kylanläggningen i en anläggning är en förutsättning för att kraven i framför allt standard EN 378 ska kunna uppfyllas. Återkommande kontroller måste antingen utföras genom en "kvalificerad person" enligt § 2 avs. 7 i driftssäkerhetsförordningen (BetrSichV) eller ett auktoriserat övervakningsställe. Driftansvarig ska ta reda på kontrollintervallerna för hela anläggningen och anläggningsdelarna baserat på en säkerhetsteknisk bedömning. Trots det kan man inte, som är fallet för alla tekniska anordningar, utesluta händelser som generellt inte beror på material- utan hanteringsfel.

Kontrollerna som ska genomföras beskrivs i form av checklistor med tidsintervaller i följande avsnitt.

### 10.2.1 Fläktar

För denna komponent har tillverkarens driftsföreskrift företräde. Güntner GmbH & Co. KG rekommenderar att gå till väga enligt följande inspektions- och underhållsplan.

t = dagligen, w = varje vecka, m = varje månad, j = årligen				
Arbeten att utföra	t	w	m	j
Kontrollera fläktar med avseende på smuts-, frost- och isavlagringar. <ul style="list-style-type: none"> <li>• I händelse av smutsavlagringar: Rengöra fläktarna (<a href="#">se Gör rent apparaten, Sida 57</a>)</li> <li>• I händelse av frost- eller isavlagringar: Avfrosta apparaten (<a href="#">se Frosta av apparaten, Sida 61</a>)</li> </ul>	X			
Kontrollera fläktdrivanordningen med avseende på jämnhet. <ul style="list-style-type: none"> <li>• Vibrationer på apparaten kan fastställas: Åtgärda obalanser</li> <li>• Efterdragning respektive korrigerig av vingfästen respektive vinginställningar i förekommande fall</li> </ul>				X *
Fläktlager: Förändring i motorns ljud och jämnhet <ul style="list-style-type: none"> <li>• Byta ut lagret</li> </ul>				X *
Fläktmotor: Är det dags för nytt lager? <ul style="list-style-type: none"> <li>• Lager- respektive motorbyte, i förekommande fall rengöra och reparera motorn</li> </ul>				X *

t = dagligen, w = varje vecka, m = varje månad, j = årligen				
Arbeten att utföra	t	w	m	j
Fläktrotor: Korrosion på skruvar (i fråga om skruvade blad) • Byta ut skruvar				X *
Fläktblad: Korrosion eller skador på bladen • Byta ut blad respektive rotor				X *
Fläkt-skyddsgaller: Fästet är löst • Dra åt fästet				X *
Fläkt-skyddsgaller: Korrosion på fästet • Förnya fästet				X *

\*) Rekommendation: var sjätte månad

## 10.2.2 Apparatens rörregister (värmeväxlare)

### VARNING

Fara för person- och materialsador pga. utströmmande köldbärare ([se Återstående risker pga. köldbäraren glykol, Sida 22](#))!

t = dagligen, w = varje vecka, m = varje månad, j = årligen				
Arbeten att utföra	t	w	m	j
Kontrollera rörregistret med avseende på smuts-, frost- och isbeläggningar. • I händelse av smutsavlagringar: Rengöra rörregistret ( <a href="#">se Gör rent apparaten, Sida 57</a> ). • I händelse av frost- eller isavlagringar: Avfrosta apparaten ( <a href="#">se Frosta av apparaten, Sida 61</a> ).				X*
Kontrollera rörregistret med avseende på det allmänna tillståndet • Om skador kan fastställas: Åtgärda skador				X*
Kontrollera rörregistret med avseende på driftläge ( <a href="#">se Drift, Sida 48</a> ) • Om en förändring i fläkteffekten kan fastställas: Återställa nödvändiga förutsättningar på anläggningssidan. • Förändring av yttemperaturen kan fastställas: Återställa nödvändiga förutsättningar på anläggningssidan.				X*
Kontrollera rörregister och anslutningar med avseende på täthet. • Reparera beträffade apparatavsnitt ( <a href="#">se Åtgärda läckage, Sida 57</a> ).				X *
Kontrollera rörregister med avseende på arbetsvätskefyllning.				X
Kontrollera rörregister med avseende på korrosion. • Korrosion eller skador på kärnrör, lameller, bärande konstruktioner, röranslutningar, fästen: Reparera beträffade apparatavsnitt.				X *

\*) Rekommendation: var sjätte månad

## Skötsel- och underhållsplan

Åtgärd	Medel	Intervall
Avlägsnande av frost respektive delrengöring	Mekanisk	Efter behov (okulärkontroll)
Avfrostning av rörregistret (värmväxlare)	Hetgas, el;	Enligt lokala förhållanden (belastning genom inträngande fuktighet (luft respektive kylvara); senast vid en istjocklek på 1 mm
Total rengöring	Varmt vatten eller miljökompatibla rengöringsmedel	Enligt lokala förhållanden (okulärkontroll)
Läckagekontroll		Efter 6 månader
Kontroll av korrosionsskydd		Efter 6 månader

## 10.3 Underhållsarbeten

### 10.3.1 Åtgärda läckage

#### VARNING

Fara för personskador genom köldbärare (se [Återstående risker pga. köldbäraren glykol, Sida 22](#))!

- Låt en sakkunnig åtgärda läckagen så snabbt som möjligt.
  - Fyll aldrig på annan vätska än vad som anges i de uppdragsspecifika anbudsunderlagen!
  - Ta apparaten i drift först när alla otäta ställen har underhållits.
- Genomföra alla arbeten inbegripet tryck-, leverans- och funktionskontroll (se [Genomför ett avsyningsprov, Sida 45](#), liksom [se Kontrollera driftberedskapen, Sida 46](#)).

## 10.4 Gör rent apparaten

### 10.4.1 Allmänt

För lättare rengöring är spillträget från byggstorlek 040 bortfällbart respektive avtagbart. (se avsnittet "Rengöring i hygienområden")

För rengöringen gäller följande: Rengöringsmedlens miljö- och materialkompatibilitet ska fastställas av den driftansvarige. Miljöskadliga, t ex syrabildande substanser är inte tillåtna.

Vid insats i HACCP-certifierade rum ska apparaten räknas in i de föreskrivna rengöringsprocesserna.

**ACHTUNG - ATTENTION - ATTENTION - ATENCIÓN**

Bei der Verwendung von Reinigungsmitteln in Kühlräumen, ist auf die Korrosionsbeständigkeit der Materialien des Kühlers gegenüber dem verwendeten Reinigungsmittel zu achten!	When cleaning agents are used inside the cold room, the corrosion resistance of the cooler materials to the applied cleaning agent has to be observed!	Lors de l'utilisation des détergents dans les chambres froides, il faut observer à la résistance à la corrosion des matériaux de l'appareil qui entrent en contact direct avec les détergents.	Cuando se apliquen agentes limpiadores en los productos instalados en cámaras frías, se debe tener cuidado que no corroen los materiales usados para la construcción del producto!
---	--	--	--

- ▶ Gör rent kåpan genom att spola den med varmt vatten (ca 25 °C) och/eller med miljövändliga rengöringsmedel.
- ▶ Spola noggrant med vatten efter att rengöringsmedel har använts.
- ▶ Låt kåpan torka ordentligt.
- ▶ Kontrollera anslutningar på arbetsvätskesidan och elektriska anslutningar ([se Kontrollera driftberedskapen, Sida 46](#)).

**10.4.2 Avfrosta rörregistret**

Genom de bortfällbara respektive avtagbara dropplåtarna har det skapats goda förutsättningar för bättre rengöring av värmeväxlarblocket.

- ▶ Tömma apparaten (se driftanvisningshandbok för anläggningen).
- ▶ Avspärra apparaten (se driftanvisningshandbok för anläggningen).
- ▶ Genomföra effektavstängning för fläktarna (se driftanvisningshandbok för anläggningen).
- ▶ Genomföra avfrostningsprocedur (se driftanvisningshandbok för anläggningen).
- ▶ Rengöra rörregistret (värmeväxlare) enligt något av följande förfaranden:
  - Rengöring med tryckluft ([se Rengöring med tryckluft, Sida 59](#))
  - Hydraulisk rengöring ([se Hydraulisk rengöring, Sida 59](#))

**ANVISNING**

Fara för materialskador!

Vid för högt tryck, ett för litet avstånd eller genom en rengöringsstråle som träffar lamellerna snett kan lamellerna skadas. Mekanisk rengöring med hårda föremål (t ex stålborste, gängskärare) skadar värmeväxlaren.

- Använd ett tryck på maximalt 50 bar vid hydraulisk rengöring respektive på maximalt 80 bar vid rengöring med tryckluft!
- Håll ett minimiavstånd till lamellerna på 200 mm!
- Rikta alltid strålen vinkelrätt (max. ±5° avvikelse) på lamellerna!
- Använd inga hårda föremål vid rengöringen!

- ▶ Fixera bortfällbara respektive avtagbara spilltråg deras utgångsläge och säkra dem mot oavsiktligt respektive obehörigt öppnande.
- ▶ Koppla in fläktar (se driftanvisningshandbok för anläggningen).
- ▶ Öppna vätskereturen (se driftanvisningshandbok för anläggningen).
- ▶ Öppna arbetsvätsketillförseln (se driftanvisningshandbok för anläggningen).

#### 10.4.2.1 Rengöring med tryckluft

- ▶ Spruta rörregistret med tryckluft (max. 80 bar), för att ta bort smuts och föroreningar.  
**ANVISNING! Håll tryckluftaggregatets stråle lodrätt mot rörregistret (max. ±5 graders avvikel-  
se) för att hindra att lamellerna böjs.**

#### 10.4.2.2 Hydraulisk rengöring

### ⚠ VARNING



Varning för farlig elektrisk spänning!

Direkt och indirekt beröring av spänningsförande delar, som motorer och elektriska ledningar, kan leda till svåra skador och dödsfall. Vatten och rengöringsmedel är elektriskt ledande.

- Koppla från spänningen till fläktarna och ev. värmestavarna vid elektrisk avfrostning (tillval) och säkerställ att den inte kan kopplas på igen.

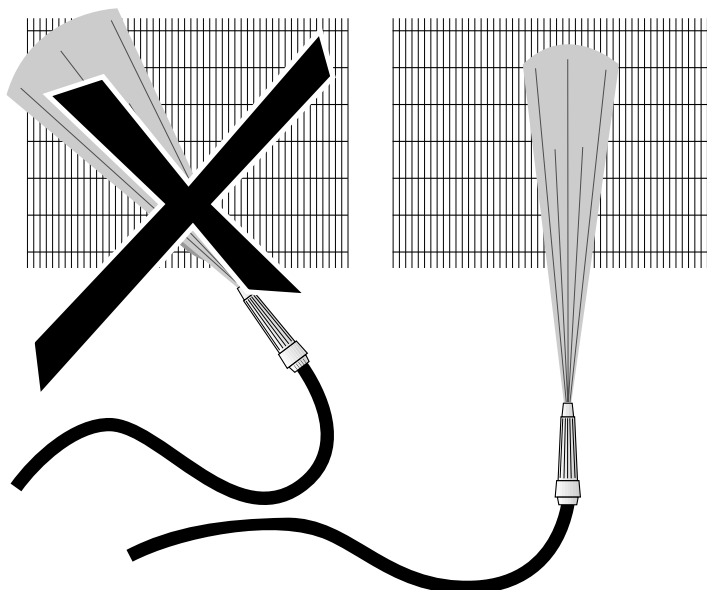
### ANVISNING

Risk för materielskador!

Vatten- eller ångstrålar kan skada fläktar, elektriska ledningar eller andra komponenter.

- Säkerställ att elektriska kopplingar och motorer, samt komponenter och lagervaror på uppställningsplatsen inte träffas av vatten- eller ångstrålar. Täck dessa vid behov.
- ▶ Kraftigare fukt eller fet smuts ska rengöras med högtrycksvattenstråle (max. 50 bar), ångtryckstrålare (max. 50 bar), minst. 200 mm avstånd med flatstråle, ev. med neutralt rengöringsmedel, alltid mot luftriktningen. Beakta följande:
  - Vid olje- och fetthaltiga avlagringar måste rengöringsmedel tillsättas vattnet.
  - Om kemiska medel används, måste du säkerställa att dessa material inte angriper apparaten. Spola av apparaten efter användning.

- Den ska rengöras inifrån och ut (i alla fall motsatt "nedsmutningsriktningen") och ovanifrån och ner, så att smutsen kan tas bort utan risk att apparaten smutsas ner ytterligare.
- Håll rengöringsinstrumentets stråle lodrätt mot rörregistret (värmväxlaren) (max.  $\pm 5$  graders avvikelse) för att hindra att lamellerna böjs.



- Rengöringen får inte avbrytas förrän all smuts har avlägsnats.

### 10.4.3 Gör rent fläktarna

#### ⚠ VARNING

Risk för kapning och indragning!

De roterande fläktvingarna kan kapa fingrar, skära sönder händer och dra in lösa delar som hår, halskedjor eller delar av kläder.

- Gör apparaten spänningsfri innan du påbörjar underhållsarbeten. Säkerställ att apparaten inte oavsiktligt kan slås på, genom att ta ur de elektriska säkringarna ur apparaten. Säkra apparaten med en därför avsedd varningsskylt mot oavsiktlig påslagning.
- Innan apparaten tas i drift igen måste de fläktarna och skyddsgallret, som har tagits bort eller öppnats i underhållssyfte, återställas till originalskick.

Föroreningar och frost och/eller nedisning på fläktarna och fläktskyddsgallret måste avlägsnas regelbundet, eftersom de annars kan leda till obalans eller förstörelse och effektförluster. Fläktmotorerna i sig är underhållsfria.

- Koppla från spänningen till apparaten och skydda den mot oavsiktlig påslagning.
- Gör rent fläkten enligt ett av följande förfaranden:  
**ANVISNING! Risk för materielskada! Mekanisk rengöring med hårda föremål (t.ex. stålborstar, skruvdragare och liknande) skadar fläkten. Ej tillåtet!**

- Rengöring med tryckluft: Spruta fläkten med tryckluft (max. 10 bar, minsta avstånd 200 mm), för att ta bort smuts och föroreningar. Rengöringen får inte avbrytas förrän all smuts har avlägsnats.
- Rengöring med tryckluft och borste: Avlägsna torr damm eller smuts med en borste, en golvborste eller med tryckluft (max. 10 bar, minst 200 mm avstånd från lamellerna, mot luftriktningen) eller en effektstark industridammsugare. Beakta följande: Använd mjuka borstar (inga stålborstar eller liknande)! Rengöringen får inte avbrytas förrän all smuts har avlägsnats.
- ▶ Montera skyddsgaller.
- ▶ Slå på apparaten

## 10.5 Frosta av apparaten

### 10.5.1 Anvisningar för avfrostning

#### **VARNING**

Varning för person- och saksador genom nedfällbara dropptråg!

Fara genom nedstörtande apparatdelar, vatten- eller ismassor när dropptråget fälls ner.

Vid rengörings- eller underhållsarbete får inga personer i riskområdet under apparaten. Dropptråget kan fällas ner för rengöring eller underhåll, och ska skyddas mot att trilla ner genom en trågsäkring. Men apparatdelar, vatten- eller ismassor ramla ner när tråget fälls ner.

Genom att frosta av apparaten garanterar man löpande driftsäkerheten och undviker brister, som kan leda till stillestånd och störningar. Eftersom de lokala förhållandena kraftigt påverkar apparatens drifförhållande och behovet av avfrostning, måste frost/is på rörregistret (värmeväxlaren) kontrolleras regelbundet och målmedvetet. Följande anvisningar gäller för avfrostning av apparaten:

- Regelbundna kontroller med avseende på frostbildning och/eller nedisning. Vid en istjocklek på maximalt 1 mm per lamellsida måste apparaten avfrostas för att kunna garantera en invändningsfri och funktionssäker drift.
- Inleda avfrostningsförloppet i rätt tid.

Avfrostningsintervallen beror på belastningen av inträngande (t.ex. genom kylrumsdörren) eller intaget (t.ex. kylvaror) fukt. Beakta då att temperaturskillnaden mellan arbetsvätska och luftingångstemperatur är avgörande för hur ofta avfrostning måste ske.

- Apparat med stor temperaturskillnad: frosta av ofta
- Apparat med liten temperaturskillnad: frosta av mer sällan

Beakta även växlande drifttillstånd, t.ex. ändrade användningsvillkor på uppställningsplatsen. Även faktorer på luftsidan kan påverka behovet av avfrostning. Om apparaten står för nära väggen, eller för nära andra apparater, balkar precis efter luftutloppet, felaktig varulagring (för hög, inget varuavstånd, tvärs mot luftriktningen) gör att apparaten måste frostas av oftare.

#### Avfrostningens fullständighet

När avfrostningen är avslutad måste man säkerställa att avfrostningen utförs korrekt. En viktig förutsättning för detta är rätt avfrostningstemperatur.

- En för låg avfrostningstemperatur försämrar apparatens effektgrad från avfrostning till avfrostning genom att så kallade "isnästen" bildas.
- En för hög avfrostningstemperatur leder till extrem vattenångbildning, vilket leder till frost- och isbildning i närheten av apparaten.

## Vilotid

Mellan det att avfrostningen har avslutats och apparaten slås på måste man tillåta en vilotid (ca 5 till 8 min som riktvärde), eftersom apparatens rörregister (värmväxlare) ska hinna droppa av helt och avfrostningsvattnet ska kunna rinna av genom droppvattenråget.

## Fördröjd fläktstart

Om fläktstarten fördröjs ytterligare (ca 3 till 5 min som riktvärde), tas avfrostningsvärmens från rörregistret (värmväxlaren) och blåses inte ut i rummet som varm, fuktig luft.

## 10.5.2 Avfrostningsreglering

- Avfrostningen inleds via förinställda tidsintervall resp. enligt behov.
- Avfrostningens avslut måste säkras två gånger (tid/temperatur resp. temperatur/temperatur).
- Vid avfrostningsdrift (cirkulationsluft, el) (tillval; tillbehör på begäran av kunden)) ska uppmärksamhet fästas vid riktig montering av avfrostningsgivaren på byggplatsen. Se avfrostningsförfarandena som nämns i det som följer.
- Vi rekommenderar att avfrostningen sker enligt följande tidsavstånd:

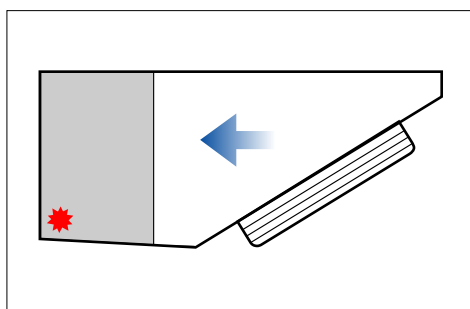
## Elavfrostning (tillval)

Kölddrift	X					
Ursugningsdrift		X				
Avfrostningsdrift			X			
Avdroppningsfas				X		
Nedfrysningsfas					X	
Kölddrift						X
Fläktar	Drift	Drift	från	från	från	Drift

De enskilda fasernas varaktighet beror på diverse faktorer (t ex temperatur, fukt etc.) i det aktuella tillämpningsfallet.

## 10.5.3 Avfrostning med cirkulationsluft

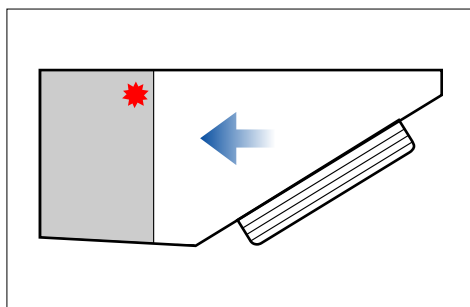
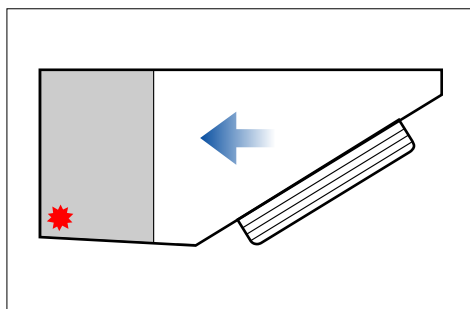
Vid drift av apparater med rumstemperaturer över noll (plusgradiga kylrum) och förångningstemperaturer  $t_0 = 0$  till  $-5^\circ\text{C}$  räcker det i de flesta fall med avfrostning med cirkulationsluft: I händelse av avspärrade arbetsvätskeförande ledningar alstras den nödvändiga avfrostningsvärmens genom fläktens värmeflöde och den plusgradiga lufttemperaturen. Men även här gäller följande: Återuppta kyl/kölddriften, som beskrivet, först efter fullständig avfrostning.



### 10.5.4 Elavfrostning (tillval)

Vid flera apparater per rum måste man undvika växelvis elektrisk avfrostning, eftersom detta påverkar apparaterna negativt. Detta beror på att de avfrostande apparaterna genererar värme, vilket fördröjer avfrostningen, och på att apparaterna utsätts för belastning med värme och fuktig luft i kyl-/kölddrift. Istället rekommenderas växelvis gruppavfrostning. Då avfrostas flera apparater samtidigt i grupp. Om bara en grupp avfrostas, måste de andra grupperna stängas av. På det här sättet minimeras belastningen på apparaterna om temperaturen i rummet höjs, och detta inte beror på den växelvisa avfrostningen.

Beakta följande: Vid växelvis avfrostning i ett rum (gruppavfrostning) måste avfrostningsspärrar användas (avfrostningsluckor, textilier)! För att helt utesluta möjligheten att apparaterna överhettas, måste byggplatsen övervakas med en säkerhetsanordning (temperaturbegränsning, ska installeras när anläggningen skapas) enligt bestämmelserna i EN 60519-2; VDE 0721; T. 411. Drift utan temperaturövervakning är inte tillåtet! Den max. tillåtna säkringen av de elektriska värmargrupperna med 20 A måste ovillkorligen hållas. Minsta säkring står angivet i de uppdragsspecifika kopplings-schemana. För att förhindra att det tillåtna trycket i apparaten överskrider av elektriska avfrostningssystem, måste en arbetsvätskelagring enligt EN 378-2 ordnas, eller en motsvarande ursugnings/tömningskoppling.



### 10.5.5 Ytterligare anvisningar för avfrostning

Dropptrågens avlopp måste vara uppvärmda (förutom vid kylrum med plusgrader), så att ingen is kan bildas.

## **11 Ritningar**

### **11.1 Elektrisk dokumentation**

#### **11.1.1 Kopplingsschema fläktmotor**

---

Se motorkopplingsboxens insida på fläkten.

#### **11.1.2 Kopplingsschema för elektrisk avfrostning**

---

Se de uppdragsspecifika anbudsunderlagen.