

Monteringsanvisning (original)

Transport | Montering | Drift | Underhåll



Produktlinje:	Återkylare med tömningsstöd
Beskrivning av byggserie:	V-ställd återkylare
Byggserie:	GFW

www.guentner.de

Innehållsförteckning

1	Viktig grundläggande information.....	5
1.1	Säkerhetsanvisningar.....	5
1.1.1	Beaktande av bruksanvisningen.....	5
1.2	Standardserien EN 378:s betydelse – Köldanläggningar och värmepumpar – Säkerhetstekniska krav och miljökrav.....	5
1.3	Ansvar.....	5
1.3.1	Tillverkarens ansvar.....	5
1.3.2	Ansvar hos anläggningsinstallatören.....	6
1.3.3	Ägarens eller driftansvariges ansvar.....	6
1.4	Rättsliga anvisningar.....	7
1.5	Bruksanvisning.....	7
1.5.1	Giltighetsområde.....	7
1.5.2	Konstruktion och andra gällande dokument.....	7
1.6	Standarder.....	8
1.6.1	Typsnitt, symboler och förkortningar.....	8
1.6.2	Förkortningsförteckning.....	8
1.7	Standarder för säkerhetsmärken och säkerhetsanvisningar.....	9
1.7.1	Allmänna säkerhetsmärken och deras betydelse i denna bruksanvisning.....	9
1.7.2	Varningstecken och deras betydelse i denna bruksanvisning.....	9
1.7.3	Förbudstecken och deras betydelse i denna bruksanvisning.....	10
1.7.4	Förbudstecken och deras betydelse i denna bruksanvisning.....	10
2	Säkerhet.....	12
2.1	Märkning på apparaten.....	12
2.1.1	Säkerhetsmärkningar på apparaten.....	12
2.1.2	Andra tecken och anvisningar på apparaten.....	13
2.2	Grundläggande säkerhetsanvisningar.....	14
2.2.1	Rutiner vid nödsituationer.....	14
2.2.2	Krav på personalen, krav på noggrannhet.....	15
2.3	Avsedd användning.....	16
2.3.1	Avsedd användning.....	16
2.3.2	Driftsvillkor.....	16
2.3.3	Felaktig användning.....	16
2.4	Övriga mekaniska faror.....	18
2.4.1	Lameller, vassa hörn och kanter.....	18
2.4.2	Fläktar.....	18
2.5	Övriga elektriska faror.....	19
2.6	Övriga termiska faror.....	19
2.6.1	Risk för brännskador.....	19
2.6.2	Risk för fastfrysning.....	19
2.7	Återstående risker pga. värmebäraren glykol.....	20

2.8	Övriga faror på grund av vibrationer.....	21
2.9	Övriga faror pga. tryckförande delar.....	22
2.10	Övriga faror pga. felaktig montering.....	22
2.11	Övriga faror genom brott under drift.....	23
2.12	Övriga faror genom utslungade föremål eller vätskor.....	24
2.13	Övriga faror vid skrotning.....	24
3	Tekniska data.....	26
3.1	Apparat (typiska värden).....	26
3.2	Fläktar.....	26
4	Montering och funktion.....	27
5	Fläktmotor.....	28
6	Transport och lagring.....	29
6.1	Säkerhet.....	29
6.2	Transport och lagring.....	29
6.3	Lagring före montering.....	31
7	Uppställning och första drifttagning.....	32
7.1	Säkerhet.....	32
7.1.1	Säkerhetsanvisningar för uppställning och första drifttagning.....	32
7.1.2	Säkerhetskrav på anläggningen.....	33
7.1.3	Förebyggande säkerhetsåtgärder hos kund:.....	34
7.2	Fordringar på uppställningsplatsen.....	35
7.3	Packa upp apparaten.....	42
7.4	Montering.....	43
7.4.1	Förutsättningar på plats för spänningsfri montering.....	43
7.4.2	Montera apparaten.....	44
7.5	Anvisning om anslutning av apparaten.....	44
7.5.1	Ansluta apparaten till värmebärarkretsen för anläggningen.....	44
7.5.2	Ansluta och säkra apparaten elektriskt.....	46
7.6	Genomför ett avsyningsprov.....	47
7.7	Kontrollera driftberedskapen.....	48
7.8	Ta apparaten i drift för första gången.....	48
8	Drift.....	50
8.1	Säkerhet.....	50
8.2	Ta apparaten i drift.....	50
8.3	Ta apparaten ur drift.....	50
8.4	Försätta apparaten i stillestånd.....	51
8.5	Ta apparaten i drift efter stillestånd.....	52
8.6	Ställa om apparaten till en annan arbetsvätska.....	52
9	Felsökning.....	53

9.1	Säkerhet.....	53
9.2	Service.....	53
9.3	Felsökningstabell.....	53
10	Underhåll.....	54
10.1	Säkerhet.....	54
10.1.1	Före varje underhåll.....	54
10.1.2	Vid varje underhållstillfälle.....	54
10.1.3	Efter varje underhållstillfälle.....	55
10.2	Inspektions- och underhållsplan.....	56
10.2.1	Fläktar.....	56
10.2.2	Apparatens rörregister (värmeväxlare).....	56
10.3	Underhållsarbeten.....	58
10.3.1	Åtgärda läckage.....	58
10.4	Gör rent apparaten.....	58
10.4.1	Allmänt.....	58
10.4.2	Avfrosta rörregistret.....	58
10.4.3	Gör rent fläktarna.....	61
11	Ritningar.....	63
11.1	Elektrisk dokumentation.....	63
11.1.1	Kopplingschema fläktmotor.....	63

1 Viktig grundläggande information

1.1 Säkerhetsanvisningar

1.1.1 Beaktande av bruksanvisningen

FÖRSIKTIGT

- ▶ Förvara alltid bruksanvisningen i omedelbar närhet av apparaten.
- ▶ Säkerställ att all personal som på något sätt har med apparaten att göra har tillgång till bruksanvisningen.
- ▶ Säkerställ att all personal som på något sätt har med apparaten att göra har läst och förstått bruksanvisningen.

1.2 Standardserien EN 378:s betydelse – Köldanläggningar och värmepumpar – Säkerhetstekniska krav och miljökrav

EN 378 rör säkerhetstekniska och miljömässiga krav på konstruktion, byggnation, tillverkning, uppställning, drift, service och skrotning av köldanläggningar och kylanordningar.

EN 378 riktar sig till tillverkare, installatörer och användare av köldanläggningar och kylanordningar (se avs. 1.2. Ansvar).

Syftet med EN 378 är att minimera köldanläggningars, kylanordningars samt arbetsvätskors (köld- och kylmedel) möjliga skaderisker för personer, materiel och miljö.

Otillräckliga säkerhetsåtgärder eller icke-beaktande av säkerhetstekniskt relevanta föreskrifter kan leda till

- att komponenter går sönder eller splittras och slungar iväg materialdelar (fara pga. för låga temperaturer, för högt tryck, direkt åverkan på vätskan, maskinens rörliga delar)
- att arbetsvätska läcker ut efter brott eller läckage pga. felaktig konstruktion, felaktig hantering, otillräckligt underhåll eller service, påfyllning och skrotning (fara pga. antändlighet, explosivitet, störningar på nervsystemet, kvävning, panik)

1.3 Ansvar

1.3.1 Tillverkarens ansvar

Denna bruksanvisning innehåller instruktioner om hur man upprätthåller apparatens funktionssäkerhet, för att undvika möjliga faror vid transport, uppställning och montering, drifttagning och drift samt vid underhållsåtgärder (rengöring, underhåll och service). Dessa rör uteslutande apparaten.

Konstruktions- och svetsmaterialen är utförda på så sätt att de står emot de förutsebara mekaniska, termiska och kemiska påfrestningarna och är beständiga mot den använda arbetsvätskan och blandningen av arbetsvätska.

Apparatens arbetsvätskeledande delar (stamrör, fördelare, samlingsrör) är så utformade att de håller tätt under förutsägbara mekaniska, termiska och kemiska påfrestningarna, och står emot högsta tillåtna drifttryck.

Materialen, väggtrycket, hållfastheten, viskositeten, korrosionstålighet, formgivningsförfarande och kontroll är avsedda för den använda arbetsvätskan och står emot de eventuella trycken och påfrestningarna.

Allt ansvar beträffande kylinstallation, som apparaten är integrerad i, åligger uteslutande de som varit delaktiga i de respektive enskilda arbetsmomenten.

1.3.2 Ansvaret hos anläggningsinstallatören

Ansvaret hos anläggningsinstallatören inbegripet värmebärarkretsens dokumenteras i anläggningens utförande (konstruktion, tillverkning och kontroll) enligt EN 378-2.

Gränssnitt mellan komponenttillverkare och anläggningsinstallatör :

- Guntner GmbH & Co. KG vid störningsfall:
Underrätta omedelbart Guntner GmbH & Co. KG i händelse av störningar under uppställning, montering, drifttagning och drift.

Till anläggningsinstallatörens ansvarsområden hör i synnerhet:

- Planera och förbereda rutiner i händelse av nödfall:
För att undvika följdskador till följd av driftsstörningar, måste ett varningssystem som larmar för alla störningar installeras på anläggningsplatsen. Förbered nödfallsåtgärder som hindrar person- och materielskador vid störningar.
- Ange kontroll- och underhållsintervall:
Anläggningen inbegripet värmebärarkretsen måste vara dimensionerad för och försedd med alla erforderliga anordningar för underhåll och tillräcklig skötsel och kontroll enligt EN 378-4.

Vid integrering av apparaten i köldanläggningens värmebärarkrets får inte arbetsvätska och utförandesätt avvika från informationerna rörande beställningen i underlaget som rör beställningen.

Anläggningsinstallatören inbegripet värmebärarkretsen måste hänvisa till nödvändigheten av tillräcklig utbildning av drift- och övervakningspersonalen vid drift och underhåll av .

Det rekommenderas, att framtida kundpersonal – när så är möjligt – är närvarande på plats vid uppställning och montering, täthetsprov och rengöring, påfyllning av arbetsvätska och vid inställning av inbegripet värmebärarkretsen.

1.3.3 Ägarens eller driftansvariges ansvar

Ägarens eller den driftansvariges ansvar ska dokumenteras i driften, underhållet och reparationer liksom i återvinningen av anläggningen inbegripet värmebärarkretsen enligt EN 378-4.

Ägaren eller den driftansvarige måste se till att de anställda som har hand om drift, övervakning och underhåll av anläggningen inbegripet värmebärarkretsen är tillräckligt utbildade och sakkunniga för dessa uppgifter.

Betjäningsspersonalen som har ansvar för anläggningen och värmebärarkretsen måste besitta tillräckligt med kunskaper och erfarenhet med avseende på verkningssätt, drift och daglig övervakning för denna anläggning inbegripet värmebärarkretsen .

Före drifttagning av anläggningen inbegripet värmebärarkretsen måste ägaren eller den driftansvarige säkerställa, att betjäningsspersonalen utbildas med hjälp av anläggningens anläggningsdokumentation (varav denna driftanvisning utgör en beståndsdel) beträffande uppbyggnad, övervakning, verkningssätt och underhåll för anläggningen inbegripet värmebärarkretsen liksom säkerhetsåtgärderna som bör beaktas och med avseende på egenskaperna hos och hur man handskas med den använda arbetsvätskan.

Ägaren eller den driftansvarige måste säkerställa, att vid drift, övervakning och underhåll av anläggningen inbegripet värmebärarkretsen arbetsvätska och utförandesätt inte får avvika från angivelserna, som är fastlagda i underlaget som rör beställningen.

Planera och förbereda rutiner i händelse av nödfall: För att undvika följdskador till följd av driftsstörningar, måste ett varningssystem som larmar för alla störningar installeras på anläggningsplatsen. Förbered nödfallsåtgärder som hindrar person- och materielskador vid störningar.

Ansvaret kvarstår även hos ägaren eller den driftansvarige för anläggningen inbegripet värmebärarkretsen, när anläggningen inbegripet värmebärarkretsen nyttjas av någon annan, utom om det existerar en överenskommelse om en annan uppdelning av ansvaret.

Vid drift av apparater, som befuktas eller sprejas med vatten, måste man ta hänsyn till VDI-riktlinjen 2047-2 "Riktlinjer för hygienisk drift av kyltorn", riktlinjerna enligt 42:a BImSchV liksom VDMA-informationsbladet "Anvisningar och rekommendationer för drift och underhåll av evaporativa kylanläggningar".

1.4 Rättsliga anvisningar

Garantin upphör:

- vid störningar och skador som beror på att instruktionerna i denna bruksanvisning inte har följts,
- vid reklamationer, som beror på att delar av apparaten har bytts ut mot delar som inte finns beskrivna som original-reservdelar i de uppdragsspecifika anbudsunderlagen,
- vid ändringar på apparaten (arbetsvätska, utförande, funktion, driftparameter) som strider mot den uppdragsspecifika informationen i de uppdragsspecifika anbudsunderlagen, utan tillverkarens tillåtelse.

Drifthandboken får ej utan uttryckligt skriftligt tillstånd från Güntner GmbH & Co. KG – inte heller i utdrag – elektroniskt eller mekaniskt mångfaldigas, fördelas, ändras, överförs till tredje part, över sättas eller användas på annat sätt.

1.5 Bruksanvisning

1.5.1 Giltighetsområde

Denna bruksanvisning gäller för alla återkylare i byggserien GFW.

ANVISNING

Var god ta fram Er apparats exakta typ från de bifogade uppdragsspecifika handlingarna.

1.5.2 Konstruktion och andra gällande dokument

Bruksanvisningen för apparaten innehåller följande delar:

- Dessa anvisningar
- Uppdragsspecifika handlingar.

De uppdragsspecifika handlingarna är bifogade till denna anvisning och innehåller följande informationer:

- uppdragsspecifik, avsedd användning
- uppdragsspecifikt leveransomfång

- uppdragsspecifika tekniska data
- uppdragsspecifik ritning med uppgifter från kund, projektnummer och uppdragsnummer
- Motorns kopplingschema i uttagslådan.

Denna driftanvisning utgör en del av driftanvisningshandboken för anläggningen, som ställs till förfogande av installatören för anläggningen inbegripet värmebärarkretsen .

1.6 Standarder

1.6.1 Typsnitt, symboler och förkortningar

Följande textvarianter används i denna bruksanvisning:

fetstil	Kräver särskild uppmärksamhet!
grå triangel	Hanteringsanvisning

1.6.2 Förkortningsförteckning

Förkortning	Betydelse
EN 378	Europeisk standard 378: Kylanläggningar och värmepumpar: säkerhets- och miljökrav
EN	Europeisk standard
DIN	Deutsche Industrienorm (angivelse av standard)
ISO	International Organization for Standardization (svenska: Internationella standardiseringsorganisationen)
°C	Grader Celsius (temperaturangivelse enligt Celsius-skalan)
bar	bar (tryckangivelse)
l	liter (volymangivelse)
Vol-%	volymprocent (koncentrationsangivelse som rör en volym)
IP	Isoleringsskydd
Q 6,3	Balanseringskvalitet
ppm	parts per million (svenska: miljondelar), koncentrationsangivelse, står för en miljondel
Hz	Hertz (frekvensangivelse)
D	Triangelkoppling (trefasström: höga varvtal)
S	Stjärnkoppling (trefasström: låga varvtal)
3~	Trefasström
1~	Enfas växelström
VDE	Verband der Elektrotechnik, Elektronik und Informationstechnik (svenska: förbundet för elteknik, elektronik och informationsteknik)
TAB	Technische Anschlussbedingungen (svenska: tekniska anslutningsvillkor)
EVU	Energiförsörjningsföretag
VDI	Verein deutscher Ingenieure (svenska: Tyska ingenjörsföreningen)

1.7 Standarder för säkerhetsmärken och säkerhetsanvisningar

1.7.1 Allmänna säkerhetsmärken och deras betydelse i denna bruksanvisning

FARA

Farlig situation, som med största sannolikhet medför svår kroppsskada eller dödsfall om den inte undviks.

VARNING

Farlig situation, som kan medföra svår kroppsskada eller dödsfall om den inte undviks.

FÖRSIKTIGT

Farlig situation, som kan medföra lätt till medelsvår kroppsskada om den inte undviks.

ANVISNING

Visar på möjliga materielskador.

1.7.2 Varningstecken och deras betydelse i denna bruksanvisning



Varning för handskador

Om denna varningsanvisning inte beaktas, kan händer eller fingrar klämmas, dras in eller på annat sätt skadas.



Varning för heta ytor

Temperaturen ligger över 45 °C (äggvita koagulerar) och kan orsaka brännskador på människor.



Varning för farlig elektrisk spänning

Fara för elstöt vid beröring av spänningsförande delar.



Varning för explosiva ämnen på uppställningsplatsen

Antändningskällor kan orsaka brand på uppställningsplatsen.



Varning för hälsoskadliga eller irriterande ämnen på uppställningsplatsen

Beröring eller inandning av hälsoskadliga eller irriterande ämnen kan leda till skador eller hälsoskador på människor.



Varning för automatisk start

Vid automatisk start under underhållsarbeten finns det en inklämningsrisk för fingrar och händer.

1.7.3 Förbudstecken och deras betydelse i denna bruksanvisning



Öppen eld och rökning förbjudet!

Inga antändningskällor får tas in eller befinna sig i närheten, och inga antändningskällor får bildas.



Rökning förbjuden!

Rökning förbjuden.

1.7.4 Förbudstecken och deras betydelse i denna bruksanvisning



Använd ögonskydd!

Ögonskydd: använd skyddshuva, skyddsglasögon eller ansiktsskydd.



Använd handskar!

Skyddshandskar måste skydda mot mekaniska och kemiska faror (se piktogrammen).



Använd andningsskydd!

Andningsskydd måste vara anpassade till den arbetsvätska som används. Andningsskydd måste bestå av:

- minst två fristående andningsskyddsenheter (isoleringsenheter)



Använd skyddskläder!

De personliga skyddskläderna måste vara anpassade till den arbetsvätska som används och till låga temperaturer, och ha goda värmeisolerande egenskaper.



Koppla från före arbetet!

Före monterings-, underhålls- och reparationsarbete måste den elektriska anläggningen kopplas från och skyddas mot återkoppling.

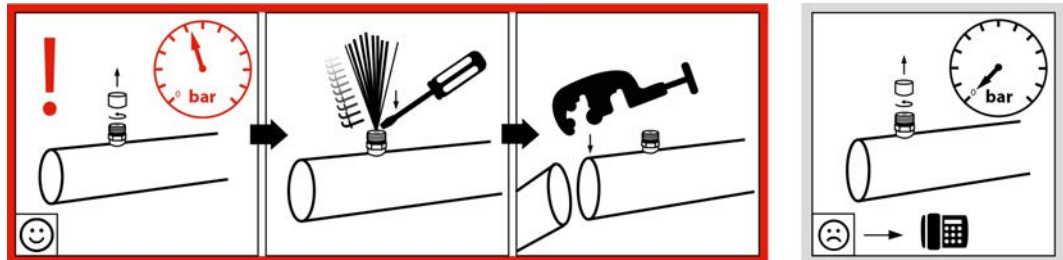
2 Säkerhet

2.1 Märkning på apparaten

Identifiering av märkningar på apparaten

2.1.1 Säkerhetsmärkningar på apparaten

De enskilda säkerhetsmärkningarna på apparaten:



940 - Varningsanvisning "Transportfyllning" på Schrader-ventilen

Achtung • Caution • Attention

Ventilator-Betrieb nur mit Schutzgitter!

Gefahr!

Fan operation only with guard grille!

DANGER!

Mode opératoire de ventilateur qu´avec grille protectrice!

DANGER!

Art.Code:3083

3083 - Varningsanvisning "Skyddsgaller" (används bara för separat demonterbart skyddsgaller)

ACHTUNG - CAUTION - ATTENTION - ATENCIÓN

Gerät ist ohne Nachhilfe nicht vollständig entleerbar! - Unit cannot be drained completely without auxiliary means! - L'appareil ne peut pas être évacué complètement sans des moyens auxiliaires! - El aparato no puede ser vaciado completamente sin medios auxiliares!

-Betrieb, Stillstand und Druckprobe dürfen nur mit dem vorgeschriebenen Betriebsmittel erfolgen! Bei Betrieb, Stillstand und Druckprobe darf das Betriebsmedium zu keinem Zeitpunkt seinen Gefrierpunkt unterschreiten, da sonst das Gerät Gefrierhautschäden erleidet. Bei Entleerung ist das Gerät vollständig zu entleeren oder so lange mit frostfreiem Medium zu spülen, bis ein ausreichender Gefrierenschutz gewährleistet ist! Bei der Entleerung muss das Gerät ausreichend belüftet werden! Die Entleerung muss durch eine fallende Abflussleitung außerhalb des Gerätes gewährleistet sein. Bei der Entleerung ist im Bedarfsfall das Druckgefälle mit Druckluft zu erhöhen.

-Operation of the unit, standstill and pressure test may only be carried out using the prescribed operating medium! At no point in time during operation, standstill and pressure test may the temperature of the operating medium fall below freezing point or else the unit itself suffer damage! In case of danger of freezing, the unit must be drained completely or be rinsed with a frost-free medium until there is sufficient protection against freezing! When draining, the unit must be sufficiently ventilated! Draining must be ensured through a falling drain pipe outside of the unit. If necessary, the pressure difference should be augmented with compressed air during draining.

-L'opération de l'appareil, l'arrêt et l'épreuve de pression ne doivent être réalisés qu'avec le médium opératoire prescrit! La température du médium opératoire ne doit jamais tomber au-dessous du point de congélation pendant l'opération. L'arrêt et l'épreuve de pression, autrement, l'appareil, la batterie de échangeur de chaleur sera détruit. En cas de danger de congélation, il est obligatoire de vider l'appareil, complètement ou de le rincer avec un médium exempt jusqu'à un moment où une protection suffisante contre la congélation est garantie! Pendant la vidange, il faut assurer une ventilation suffisante de l'appareil! La vidange doit être garantie en utilisant une conduite d'évacuation à l'extérieur de l'appareil. Si nécessaire, il faut augmenter la différence de pression avec de l'air comprimé pendant la vidange.



-La marcha del aparato, la parada o la prueba de presión se debe efectuar sólo con el medio operacional prescrito! La temperatura del medio operacional no debe jamás caer bajo su punto de congelación, de lo contrario, el aparato sufrirá daños del cambiador de calor es destruido. Si hay peligro de congelación, es obligatorio vaciar el aparato completamente o enjuagarlo con un medio incongelable hasta que haya un protección suficiente contra el congelamiento! Durante el vaciado, es obligatorio asegurar una ventilación suficiente del aparato! El vaciado debe ser asegurado por una tubería descendente de evacuación al exterior del aparato. En caso necesario, hay que aumentar la diferencia de presión durante el vaciado por medio de aire comprimido.

941 – Anvisning om frostfara

För frostfara [se Risk för fastfrysning, Sida 19](#)



2.1.2 Andra tecken och anvisningar på apparaten

 <small>Herstellernummer/Serial number</small>	<p>Güntner GmbH & Co. KG</p> <p>Hans-Güntner-Str. 2 - 6 82256 Fürstfeldbruck www.guentner.de</p>	
	<p>Projektnummer/Project number</p> <p>Gerätebezeichnung/Device type</p> <p>Herstellernummer/Serial number</p> <p>Herstellungsjahr/Year of manuf.</p> <p>Max/Min Druck/Oper. pressure PS</p> <p>Max/Min Temperatur/Temperature TS</p> <p>Prüfdruck/Test pressure PT</p> <p>Prüfdatum/Test date</p> <p>Prüfmedium/Test medium</p> <p>Volumen/Volume V</p> <p><Ventilator/Fan type></p>	

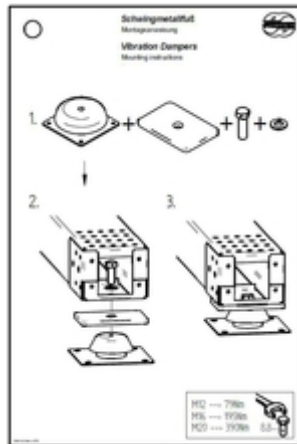
2483 - Exempel på fabriksskylt



2119 – Logotyp



66824, 68909 - Anslutningar PÅ och AV



79 - Anvisning "Svängfötter av metall"

Bara för apparater med tillvalet vibrationsdämpare; för montering av de löst medlagda vibrationsdämparna [se Montera vibrationsdämpare \(tillval\)](#), Sida _____

2.2 Grundläggande säkerhetsanvisningar

2.2.1 Rutiner vid nödsituationer

⚠ VARNING



Risk för person- och materialskador!

Apparaten drivs seriemässigt med värme etylenglykol (synonymer: etandiol, glykol). Vid användning av andra värme är avstämning med tillverkaren ovillkorligen nödvändig.



Etylenglykol är färglös, lätt viskös, något flyktig hygroskopisk vätska som kan blandas med vatten, och har en söttaktig lukt eller smak.

Etylenglykol är antändligt och explosivt i ång-/gasform vid högre temperaturer.

Etylenglykol irriterar huden och kan leda till hudresorption, irritera slemhinnorna vid kontakt med ögonen, irritation och störning av det centrala nervsystemet vid förtäring, och efter längre exponering trötthet, försämrade koordinationsförmåga, medvetlöshet och njurskador.



Håll etylenglykol borta från antändningskällor. Rökning förbjuden!

Etylenglykolångor är tyngre än luft och kan ansamlas i utrymmen på lägre nivå. I stilla luft kan koncentrationen öka i närheten av golvet. Vid högre koncentrationer finns risk för kvävning genom att syrehalten i luften sänks, särskilt i närheten av golvet.



Undvik beröring med hud, golv, kläder! Ta genast av smutsiga, indränkta kläder! Kom inte i beröring med starka oxidationsmedel (kromsvavelsyra, kaliumpermanganat, rykande svavelsyra eller liknande)! Risk för häftiga reaktioner!

Obehöriga personer får inte ha tillgång till apparaten. Vid uppställningen måste det beaktas, attvärme, som kommer ut ur apparaten, inte kan tränga in i byggnaden eller på andra sätt utsätta personer för fara.

Skyddsåtgärder och tillvägagångssätt:

- I händelse av oväntat starka utbrott av värme, vidta de förutsedda nödfallsåtgärderna, t ex i händelse av:



- Synbar utströmning av värme-vätska ur värmväxlar- eller rörledningsdelar;
- Plötsligt större frigörande (frigörande av den största delen av den totala värmebärfyllningen på kort tid, t ex på mindre än 5 min)
- Låt erfaren, utbildad personal med erforderlig skyddsklädsel vidta alla nödvändiga skyddsåtgärder och övriga åtgärder.



- Använd andningsskydd.
- Vid servicearbeten med höga värmekoncentrationer i rumsluften: använd en andningsapparat som är oberoende av rumsluften.
- Säkerställ att uppställningsrummet är väl ventilerat.
- För säkert bort utströmmad värmvätska i enlighet med EN 378-3.



2.2.2 Krav på personalen, krav på noggrannhet

⚠ FÖRSIKTIGT

Apparaten får bara monteras, drifvas, servas och underhållas av skolad, erfaren och sakkunig personal. Personer som är ansvariga för drift, underhåll, service samt bedömning av anläggningen och dess komponenter måste ha nödvändig utbildning och fackkunskaper enligt EN 378-1 för att vara sakkunniga. Sakkunskap är förmågan att tillfredsställande utföra de begärda aktiviteterna för drift, underhåll, service samt bedömning av köldanläggningar och deras komponenter.

Apparaten får betjänas av den driftansvariges personal, som inte förfogar över några specifika kunskaper i kylteknik men som emellertid besitter tillräckliga kunskaper och erfarenheter beträffande verkningssättet, driften och den dagliga övervakningen för denna anläggning inbegripet värmebärarkretsen. Denna betjäningpersonal får inte företa några ingrepp eller inställningar av anläggningen inbegripet värmebärarkretsen.

Ändringar på apparaten, som tillverkaren skriftligen har godkänt, får endast utföras av insatt eller sakkunig personal.

Elinstallation:

Arbeten på den elektriska utrustningen får bara de personer utföra, som förfogar över nödvändig sakkunskap (t ex en elektriker eller en person med elutbildning) och som är auktoriserade av den driftansvarige och iakttar de motsvarande VDE-reglerna (respektive de nationella och internationella föreskrifterna) och elnätsbolagets (EVU) tekniska anslutningsvillkor.

2.3 Avsedd användning

2.3.1 Avsedd användning

Återkylare i byggserien GFW är avsedda för inbyggnad i köldanläggningens värmebärarkretslopp och för uppställning utomhus. Återkylaren kylar värmebäraren genom att avge värme i luften, som matas från fläktarna via de torra värmeväxlarytorna.

När apparaten levereras för drift levereras den vid en viss driftpunkt:

- värmebärarens starttemperatur
- värmebärarens returtemperatur eller cirkulerande värmebärarmängd
- luftvolymström
- luftingångstemperatur

Det föreskrivna driftläget framgår av de uppdragsspecifika handlingarna.

2.3.2 Driftsvillkor

Apparaten är en komponent i värmebärarkretsen inom en anläggning inbegripet dess arbetsvätskekrets. Syftet med denna driftanvisning är att, inom ramen för driftanvisningshandboken för anläggningen (varav denna driftanvisning är en beståndsdel) begränsa till det minsta möjliga de potentiella riskerna för personal och materiel liksom för miljön, som utgår från apparaten och arbetsvätskan som används i den. Dessa risker är väsentligen förbundna med de fysikaliska och kemiska egenskaperna hos arbetsvätskan liksom med de tryck och temperaturer, som uppträder i apparatens arbetsvätskeförande komponenter. [se Återstående risker pga. värmebäraren glykol, Sida 20.](#)

VARNING

Risk för person- och materialskador!

Apparaten får enbart sättas in i enlighet med den avsedda användningen. Der driftansvarige måste säkerställa att vid drift, övervakning och underhåll apparatens vätska och utförandesätt inte avviker från de uppdragsspecifika informationerna i de uppdragsspecifika handlingarna.

Driftansvarig måste säkerställa att underhållsåtgärderna sker i överensstämmelse med handboken för anläggningen.

Fyllning av apparater med en annan vätska är enbart tillåten efter skriftligt godkännande från tillverkaren. Var god ta fram den uppdragsspecifika avsedda användningen från de bifogade uppdragsspecifika handlingarna.

Överskrid inte maxtrycket som står på apparatens typskylt.

2.3.3 Felaktig användning

VARNING

Risk för person- och materialskador!

Arbetsvätskor och deras föreningar med vatten eller andra ämnen som finns tillgängliga i de arbetsvätskeförande komponenterna verkar kemiskt och fysikaliskt inifrån på de material som omsluter dem. Apparaten får enbart fyllas med värmebärare. En fyllning av apparaten med en annan arbetsvätska skulle ha till följd

- att material, väggjocklek, hållfastheten, viskositet, korrosionstålighet, formgivningsförfarande och tester på plats inte är avsedda för den använda arbetsvätskan och inte står emot de eventuella trycken och påfrestningarna
- att de inte är beständiga mot den andra arbetsvätskan och den andra arbetsvätske-blandningen och
- att de inte håller tätt under drift och driftuppehåll
- att det möjliga plötsliga större frigörandet av arbetsvätskor skulle utsätta personer och/eller saker direkt och miljön indirekt för fara.

Den maximalt tillåtna drifttemperaturen, som är angiven på märkskylten, får inte överskridas. Ett överskridande av drifttemperaturen skulle ha till följd att

- apparaten utsätts för ett otillåtet högt tryck (tryck/temperaturkorrelation),
- det uppstår materialtrötthetssymptom.

Högsta tillåtna drifttryck som anges på typskylten får inte överskridas. Om drifttrycket överskrids kan det få som följd

- att apparatens arbetsvätskeförande komponenter inte motstår de termiska, fysikaliska och kemiska påfrestningar som kan förväntas och det tryck, som kan uppträda under drift och vid stillastående;
- att de inte förblir täta under drift och vid stillastående;
- att ett större, plötsligt utsläpp av arbetsvätska efter brott eller läckage på arbetsvätskeledande komponenter innebär följande risker:
 - fara pga. utslungade material
 - häftig kemisk reaktivitet
 - kvävningrisk
 - farosituationer genom panikreaktioner,
 - miljöpåverkan

⚠ VARNING

återkylare får inte sättas in, där

- det finns möjlighet att skadliga risker uppstår till följd av kort- eller långvarig beröring, inandning eller intag av arbetsvätskan glykol.
- det finns risk att en minsta koncentration av köldbäraren i en homogen blandning med luft kan antändas
- det finns risk för ett plötsligt, kraftigt utsläpp av större delen av köldmediet på kort tid, t.ex. under 5 min)

Apparaten får inte ändras utan föregående samtycke från Guntner GmbH & Co. KG . Ändringar på apparaten är:

- förändringar av driftläget (enligt avsnitt [se Apparat \(typiska värden\), Sida 26](#))
- förändring av fläkeffekten (luftmängden)
- förändring av den genomströmmande mängden arbetsvätska
- byte till en annan arbetsvätska

Apparaten får inte drivas om de skyddsanordningar som tillverkaren installerat inte finns på plats, inte är korrekt installerade och inte är funktionsdugliga.

Apparaten får inte vara i drift, när den är skadad eller uppvisar störningar. Alla skador och störningar måste omgående anmälas till Guntner GmbH & Co. KG och omgående åtgärdas.

Arbeten på apparaten får inte utföras utan den personliga skyddsutrustning som anges i bruksanvisningen.

2.4 Övriga mekaniska faror

2.4.1 Lameller, vassa hörn och kanter

VARNING



Varning för handskador!

Det finns risk att man skär händer och fingrar på lamellema och på apparatens vassa hörn och kanter.



Använd skyddshandskar!

2.4.2 Fläktar

VARNING



Risk för kapning och indragning!

De roterande fläktvingarna kan kapa fingrar, skära sönder händer och dra in lösa delar som hår, halskedjor eller delar av kläder.

Driv aldrig fläktarna utan skyddsgaller. Klämrisk!

Om fläktarna startar automatiskt under underhållsarbete, finns risk att fingrar och händer kläms fast.



Bryt strömmen till apparaten innan du påbörjar underhållsarbete som kräver att skyddsgallret demonteras. Säkerställ att apparaten inte oavsiktligen kan slås på, genom att ta ur de elektriska säkringarna ur apparaten. Säkra apparaten med en därför avsedd varningskylt mot oavsiktlig påslagning.



2.5 Övriga elektriska faror

⚠ VARNING



Varning för farlig elektrisk spänning!

Den direkta och indirekta beröring av spänningsförande delar som motorer och elektriska ledningar kan leda till svåra skador och dödsfall.

Gör apparaten spänningsfri innan du påbörjar underhållsarbeten. Se köldanläggningens anläggningsdokumentation. Säkerställ att apparaten inte oavsiktligt kan slås på, genom att ta ur de elektriska säkringarna ur apparaten. Säkra apparaten med en därför avsedd varningsskylt mot oavsiktlig påslagning.



Beakta att nätledningarna även kan stå under spänning när apparaten är spänningsfri. Arbeten på den elektriska utrustningen får bara de personer utföra, som förfogar över nödvändig sakkunskap (t ex en elektriker eller en person med utbildning) och som är auktoriserade av den driftansvarige.

2.6 Övriga termiska faror

2.6.1 Risk för brännskador

⚠ VARNING



Varning för heta ytor!

Under drift når apparatens rörregister (värmeväxlare) och rörledningar temperaturer över 45 °C. Beröring kan leda till brännskador.

Använd skyddshandskar.



2.6.2 Risk för fastfrysning

⚠ VARNING



Varning för fastfrysning!

Apparaten är INTE fullständigt tömningsbar utan hjälpmedel!

För apparaten finns det risk för frysning, om frostskyddsfyllningen är otillräcklig och vid drift i områden med frostrisk.

Drift, stillastående och tryckprov får endast äga rum med det föreskrivna driftmedlet!

Vid drift, stillastående och tryckprov får driftmedlet inte vid någon tidpunkt underskrida fryspunkt, eftersom apparaten (värmeväxlarblocket) annars blir förstört. Vid risk för

frysning ska apparaten tömmas fullständigt eller spolas så länge med frostsäkert medel att tillräckligt frostskydd garanteras. Vid tömning måste apparaten vara tillräckligt lufttad! Tömningen måste säkerställas genom en fallande avloppsledning. Vid tömning ska tryckfallet vid behov höjas med tryckluft.

2.7 Återstående risker pga. värmebäraren glykol

VARNING

Fara för person- och materialskador!

Allmän riskbeskrivning:

Apparaten drivs som standard med en värmebärare (vatten-glykol-blandning, t.ex. etylenglykol; synonymer: etandiol, glykol) . Vid användning av andra värmebärare måste man stämma av med tillverkaren.

Etylenglykol är färglös, lätt viskös, föga flyktig hygroskopisk vätska, uppblandningsbar med vatten och med söt doft eller smak.

Obehöriga personer får inte ha tillgång till apparaten. Vid uppställningen måste man kontrollera att värmebäraren som tränger ut ur apparaten inte tränger in i byggnaden eller innebär en risk för personer.

VARNING

Vid uppställningen måste det tas hänsyn till att inga värme, som strömmar ut ur apparaten, kan nå grundvattnet.

Fara för miljöförgiftning!

Säkerställ att ingen värme når grundvattnet.

VARNING

Fara för negativ inverkan på hälsan!

Etylenglykol alstrar lätta retningar med risk för hudresorption efter hudkontakt, slemhinneretningar efter ögonkontakt, upphetsning med störning av det centrala nervsystemet efter sväljning samt trötthet, störning i rörelsekoordinationen, medvetlöshet och njurskador efter längre farlig inverkan.

- Undvika beröring med hud, ögon och kläder! Nedsmutsad och blöt klädsel ska genast tas av!
- Etylenglykolångor är tyngre än luft och kan rinna ner i lägre belägna rum. Nära golvet kan det vid stilla luft inträda en koncentrationshöjning. Vid höga koncentrationer finns det en kvävningsrisk genom en minskning av syreandelen, särskilt nära golvet.
- För att undvika inandning av höga ångkoncentrationer zu vermeiden, måste det sörgas för en god luftning av arbetsrummen.
- Kontrollera regelbundet apparatens täthet såsom beskrivet i denna driftanvisning.



Antändnings- och brandfara!

Etylenglykol är brännbar och vid högre temperatur explosiv i ång-/gasformigt tillstånd.

- Etylenglykol ska hållas avlägsnad från antändningskällor.
- Vid heta arbeten, t ex slipning, lödning och liknande, ska lämpliga brandbekämpningsanordningar hållas redo!



- Säkerställ att de iordningställda brandsläckningsanordningarna står till förfogande i tillräcklig mängd, är brukbara och att släckmedlen inte reagerar med värme på farligt sätt.

- Ingen rökning!



Förgiftningsrisk!

Värmekontakt med öppen eld måste undvikas, eftersom giftiga förbränningsprodukter kan bildas.

- Undvik värmekontakt med öppen eld!
- Genomför enbart svets- och lödarbeten efter att fullständigt ha avlägsnat värmeur det beträffade anläggningsavsnittet. Var därvid uppmärksam på god luftning.
- Får ej föras i kontakt med starka oxidationsmedel (kromsvavelsyra, kaliumpermanganat, rykande svavelsyra och liknande) ! Antändnings- och brandfara! Risk för häftig reaktion!



Risk för frysning!

För apparaten finns det risk för frysning, om frostskyddsfyllningen är otillräcklig och vid drift i områden med frostrisk. Ifall apparaten inte är fullständigt tömd, finns det även efter tömningen risk för frysning.

- Vid tömning måste man ovillkorligen vara uppmärksam på vederbörlig luftning!
- Vid tryckprov, drift och stillastående av apparater som är fyllda med vatten eller otillräcklig frostskyddspåfyllning respektive vid otillräcklig inställning av värme förstörs dessa vid minustemperaturer.

2.8 Övriga faror på grund av vibrationer

VARNING

Risk för person- och materielskador pga. utslungade material

Om fläktarna förstörs under fläktdrift, kan delar av fläktbladen slungas iväg och skada personer eller saker som befinner sig i fläktarnas närhet.

Fläktar, apparater och ledningar i anläggningen inbegripet värmebärarkretsen måste vara konstruerade, byggda och integrerade på så sätt, att risker genom vibrationer, som alstras genom dem eller andra delar av anläggningen, sänks till lägsta möjliga nivå under beaktande av alla medel som står till förfogande för minskning av vibrationer, företrädesvis vid källan.

ANVISNING

Materielskador pga. vibrationer

Vid fläktdrift genereras ofta vibrationer som förstärks genom obalans, som uppstår till följd av smuts eller skador på fläktbladen. Vibrationerna överförs till apparaten och kan orsaka skador på denna, samt på apparatens upphängning eller på komponenter som har anslutits till värmebärarkretsloppet.

Kontrollera regelbundet fläktbladen och –skyddsgallret med avseende på föroreningar och frostbildning och/eller nedisning och fläktarna med avseende på jämnhet i gången ([se Fläktar, Sida 56](#)).

2.9 Övriga faror pga. tryckförande delar

⚠ VARNING

Person- och materialskador genom trycksatta delar, som innehåller värme!

Brott på trycksatta rörledning eller trycksatta komponenter på apparaten kan leda till person- eller materialskador genom kringflygande material. Vid en plötslig och mer omfattande frisättning av arbetsvätskan i kombination med dess farliga egenskaper efter ett brott eller läckage på apparatens tryckförande komponenter kan de nedanstående riskerna uppstå:

- irritationer och hälsoskador
- häftig kemisk reaktivitet
- brandfara
- kvävning
- panik,
- Miljöpåverkan

Säkerställ att aktuell apparat är tryckfri, eller töm apparaten på arbetsvätska, innan underhållsarbeten påbörjas.

Underhållsarbeten, i synnerhet lödarbeten, på den aktuella apparaten får bara utföras efter att den har tömts på arbetsvätska.

2.10 Övriga faror pga. felaktig montering

⚠ VARNING

Risk för person- och materialskador pga. felaktig montering!

En felaktig montering leder till faror:

- Brott på, eller läckage från, vätskeförande apparatens komponenter och rörledningar
- Ojämn lastfördelning på fästena med risk för spänningar inom apparaten resp. apparatförskjutning (brott eller läckage på vätskeledande komponenter i apparater och rörledningar, fara för sprickbildning)
- Ej tillräcklig säkring av arbetsvätskeledande ledningar mot mekaniska skador! Anslutningar på byggplatsen: ingen avlastande montering; inverkan av krafter på fördelar- och samlingsrören med risk för brott eller läckage på arbetsvätskeledande komponenter i apparaten och rörledningar. Risk för sprickbildning!
- Apparaten kan ramlar ner och orsaka fara genom utströmmande arbetsvätska och friliggande elektriska ledningar
- Skaderisk genom farokällor i omgivningen (produktions-, transport- och andra förfaranden på uppställningsplatsen)

- Apparaterns funktioner kan störas genom att luftinloppet och luftutloppet hindras.
- Hindrande av allmän övervakning, kontroll och service, dvs. ingen obehindrad åtkomst till de arbetsvätskeledande och elektriska komponenterna, anslutningarna och ledningarna, ingen synlig märkning av rörledningarna och ej tillräcklig plats för tester.

Säkerställ att:

- apparaten installeras på fästpunkter som kan bära dess vikt, och att den skruvas fast med fästskruvar. Driftansvarig resp. installatören ansvarar för förskruvningarnas hållfasthet.
- fästskruvarna är av samma, av tillverkaren angivna diameter, som fästhålen
- fästförskruvningen säkras mot att lossa genom lämplig skruvsäkring
- fästskruvarna inte dras åt för lite eller för mycket
- alla fästskruvar dras åt lika hårt, så att fästen blir så jämnt belastade som möjligt
- alla fästpunkter håller avståndet till fästytan, avseende varaktighet och belastning, så att inga spänningar uppstår i apparaten. Apparaterna ska fixeras i sin fästposition, så att de inte flyttar sig.
- fästskruvarna testas på funktionssäkerhet inom ramen för underhållsintervall [se Underhåll, Sida 54](#),
- apparaten fästs eller ställs upp så att den inte skadas på grund av faror i omgivningen (produktions-, transport- och andra förfaranden på uppställningsplatsen), eller störs i sin funktion genom obehöriga ingrepp.
- apparaten fästs eller ställs upp så att luft alltid kan flöda in och ut, utan luftkortslutning
- apparaten fästs eller ställs upp så att det alltid går att utföra allmän övervakning, kontroll och service, dvs. obehindrad åtkomst till de arbetsvätskeledande och elektriska komponenterna, anslutningarna och ledningarna, synlig märkning av rörledningarna och tillräcklig plats för tester
- de arbetsvätskeledande ledningarna säkras mot mekaniska skador. Anslutningar på byggplatsen: avlastande montering; ingen inverkan av krafter på fördelar- eller samlingsrör
- vid installation av apparaten måste följande ovillkorligen beaktas:
 - Ett avstånd till föremål, som eller inverkan av värme skulle kunna försättas i fara, ska ovillkorligen iakttas.
 - ställ inga lättantändliga material under apparaten
 - Fäst eller ställ upp apparaten på följande sätt: I områden där intern trafik förekommer, får rörledningarna till och från apparaterna bara installeras utan löstagbara kopplingar och armaturer.
 - Avlastningsanordningar mot vätskeexpansion måste finnas.

2.11 Övriga faror genom brott under drift

VARNING

Risk för person- och materielskador vid brott under drift!

- Felaktig montering ([se Övriga faror pga. felaktig montering, Sida 22](#)),
- Bristande hänsyn till det maximalt tillåtna arbetstrycket ([se Driftsvillkor, Sida 16](#)),
- Bristande hänsyn till trycksatta ledningsavsnitt vid underhåll ([se Övriga faror pga. tryckförande delar, Sida 22](#)),
- Bristande hänsyn till restrisker pga. vibrationer ([se Övriga faror på grund av vibrationer, Sida 21](#)) leder till brott under drift och vid underhåll. Då uppstår faror genom

- kringflygande material ([se Övriga faror pga. tryckförande delar, Sida 22](#)),
- frigjord arbetsvätska ([se Återstående risker pga. värmebäraren glykol, Sida 20](#))

Säkerställ att

- monteringen utförs felfritt
- maximalt tillåtet drifttryck alltid hålls
- tryckförande ledningsavsnitt görs tryckfria före varje underhålls- och servicearbete

- vibrationer, både i köldanläggningen inbegripet värmebärarkretsen (vibrationer genom kompressor, hela anläggningens apparater och ledningar inbegripet värmebärarkretsen) liksom även genom fläkten (obalanser till följd av smutspåväxt respektive skador) ska med alla tillgängliga medel minskas och sänkas till ett minimum.
- Avlastningsanordningar mot vätskeexpansion måste finnas.

2.12 Övriga faror genom utslungade föremål eller vätskor

VARNING

Person- och materielskador pga. utslungade material!

Restrisker pga. utslungade föremål och vätskor ([se Övriga faror genom brott under drift, Sida 23](#)).

2.13 Övriga faror vid skrotning

VARNING

Risk för person- och materielskador genom arbetsvätska glykol!

Följande anvisningar är rekommendationer om korrekt skrotning av apparaten. Gällande nationella lagar måste beaktas!

- Skrotningen får bara utföras av sakkunniga.
- Alla av apparatens komponenter, t ex arbetsvätskor, värmebärare, rörregister (värmeväxlare), fläktar, måste sluthanteras regelmässigt.
- Förbrukad arbetsvätska, som inte kan återanvändas, måste behandlas som avfall och kasseras på ett säkert sätt. Den får absolut inte släppas ut i miljön.
- En sluthanteringsbar engångsbehållare får inte användas, eftersom det finns en möjlighet, att värmebärarrester i behållaren avdunstar vid sluthantering.
- Arbetsvätskebehållaren får inte överfyllas. Det maximala trycket i arbetsvätskebehållaren får inte under något steg i arbetet överskridas.
- Arbetsvätskebehållaren får inte överfyllas. Det maximala trycket i arbetsvätskebehållaren får inte under något steg i arbetet överskridas.
- Arbetsvätskan får inte fyllas i en vätskebehållare som innehåller en annan, eller en okänd, arbetsvätska. Denna andra, eller okända, arbetsvätska får inte blåsas ut i luften, utan måste identifieras, bearbetas eller kasseras på korrekt sätt.
- Vänd dig till en återvinningscentral för förstörelse av arbetsvätskan.
- Det måste säkerställas, att alla komponenter i apparaten som innehåller värmebäraresluthanteras regelmässigt.
- Apparaten består till största delen av materialen koppar, aluminium, förzinkat stål (rörregister (värmeväxlare) och kåpa) samt stål, aluminium, koppar och polyamider (motorer): Dessa material kan återvinnas på därför avsedd anläggning, även i färgbehandlat tillstånd, genom mekanisk och termisk separation.
- Före skrotning måste de arbetsvätskeledande delarna av apparaten tömmas, varpå trycket ovillkorligen måste sänkas till 0,6 bar för en rörvoly m upp till 200 l, och till 0,3 bar för en rörvoly m över 200 l. Trycksänkningen räknas som avslutad när trycket inte längre stiger, utan är konstant, och apparaten har samma temperatur som omgivningen.

 **VARNING**

Risk för miljöförgiftning!

Säkerställ att ingen värmebärare kommer ut i grundvattnet.

Anordningen för återvinning resp. kassering av köldmedium måste drivas på så sätt att risken för utsläpp av arbetsvätska i miljön är så låg som möjligt.

- Anordningen för återvinning resp. kassering av arbetsvätska måste drivas på så sätt att risken för utsläpp av arbetsvätska i miljön är så låg som möjligt.

Güntner GmbH & Co. KG:s transportförpackningar är tillverkade av miljökompatibla material och lämpade för materialåtervinning.

3 Tekniska data

3.1 Apparat (typiska värden)

ANVISNING

Fläktarnas effektvärden är beroende av omgivningstemperaturen och luftmotståndet på installationsplatsen.

Alla elkomponenter är utförda enligt EN-standarderna.

Projektnummer	Se uppdragsspecifik anbudshandling
Apparatbeteckning	Se uppdragsspecifik anbudshandling
Tillverkarnummer	Se uppdragsspecifik anbudshandling
Tillverkningsår	Se uppdragsspecifik anbudshandling
Värmebärare	Se uppdragsspecifik anbudshandling
Volym	Se uppdragsspecifik anbudshandling
Maximalt tillåtet tryck (PS)	16 bar
Provtryck	17,6 bar
Tillåten min./max. temperatur (TS)	-50 ... +95 °C
Tillåten luftfuktighet	< 100 %
Besiktningdatum	Se uppdragsspecifik anbudshandling
Provmedium	Tryckluft
Emission av luftburet buller	Se uppdragsspecifik anbudshandling. Enligt standardförfarande för beräkning av ljudtrycksnivån enligt EN 13487; Annex C (standard).
Vikt	Se uppdragsspecifik anbudshandling

3.2 Fläktar

Fläktar som används för GFW kan varvtalsstyras med Güntner-styrenheter. Trefasströmfläktarna kan generellt drivas med två olika varvtal genom D/Y-omkoppling. Fem effekt-/ljudnivåer (N, M, L, S, E) kan levereras.

Fläktyp	Se underlaget som rör beställningen
Kapslingsklass	IP 54
Strömtyp	Trefas
Spänning	400 V 3~ 50 Hz
Tillåten lufttemperatur	Användningsområde: minst -30 °C till +55 °C
Skyddsanordningar	<ul style="list-style-type: none"> • Termisk: Termokontakter (temperaturvakter för säkring mot termisk överbelastning). • Mekanisk: beröringsskyddsgaller enligt EN 294

4 Montering och funktion

Återkylaren består av

- ett rörregister, bestående av rörslingor försedda med lameller (kopparrör; aluminiumlamell), fördelnings- och samlingsrör (koppar) och röranslutningar till rörledningssystemet,
- och - beroende på utförandet - av en eller flera tystgående axialfläktar med underhållsfria motorer.

Återkylare i byggserien GFW är avsedda för inbyggnad i värmebärarkretsen på en kylanläggning. Kylläggningen är kombinationen av arbetsvätskeledande komponenter och armaturer som är förbundna med varandra och bildar ett slutet kretslopp, som arbetsvätskan cirkulerar i.

Värmebäraren är den arbetsvätska som används för värmeväxlingen och som stannar kvar vid värmeabsorptionen i vätskefasen.

Den använda vätskan är en värmebärare enligt EN 378-1, avs. 3.7.2. Det finns ingen omedelbar fara för de anställda.

Värmebäraren upptar värme vid låg temperatur, blir varm och avger sedan åter värmen vid högre temperatur. Återkylaren kyler av värmebäraren genom värmeavgivning till luften (luftsidan), som av fläktarna transporteras över värmeväxlarytan.

Fläktmotor

Fläktmotorerna är kopplade med trefasström i triangelkoppling med 50 Hz (IP54) för fläktdiametrar (800 mm och 900 mm). Vid behov av ett reducerat varvtal, kan dessa ändras till stjärnkoppling. Stjärnkoppling = låg spänning (Y) eller triangelspänning = hög spänning (D) ska anpassas till den faktiska nätspänningen på orten.

Fläktmotorerna kan varvtalsstyras med Güntner -styrenheter. Rotationsriktningen måste kontrolleras: i händelse av felaktig rotationsriktning äger en rotationsriktningsändring rum genom ett byte av två faser.

Vattensprejningssystem (tillval)

För att undvika effektoppar kan systemet kompletteras med vattensprejning som tillval. Vattensprejning kan emellertid enbart sättas in i begränsad omfattning (maximalt 50 timmar per år). Ett motsvarande rörsystem med dysor finns tillgängligt.

5 Fläktmotor

ANVISNING

Vid längre lagrings- och stilleståndstider ska fläktarna tas i drift 2-4 timmar varje månad.

ANVISNING

Vid fläktar av kapslingsklass IP55 eller högre ska de befintliga slutna kondensvattenboringarna öppnas minst en gång i halvåret.

AC-teknik

AC-motorerna skyddas från överhettning genom en termokontakt (eller kalledare).

Vid motorer med termokontakter ska dessa kopplas så att det inte är möjligt att starta motorn vid en utlöst termokontakt. Vi rekommenderar en låsanordning mot oavsiktlig återinkoppling.

För motorer med kalledare behövs det en extra extern aktiveringsanordning för de inbyggda termistorerna. Vi rekommenderar en låsanordning mot oavsiktlig återinkoppling. Provspänningen på termistorerna får inte överskrida 2,5 V eller också får man endast använda strömbegränsade mätanordningar.

Vid användning av en stjärn-delta-omkoppling måste en motsvarande tidsfördröjning beaktas.

För motorer med direktstart och ett anslutningsvärde > 4,0 kW, kan en startströmbegränsning (softstart med tyristor) krävas.

Om frekvensomriktare används för varvtalsreglering, måste följande beaktas vid ytterfläktar:

Allpoliga sinusfilter måste installeras mellan frekvensomriktaren och fläktarna (sinusformad utgångsspänning! Filterverkan mellan fas mot fas och fas mot jord).

Frekvensomriktare från firman Güntner är seriemässigt utrustade med denna funktion. Standardmotorer för trefas växelström lämpar sig för direkt drift med frekvensomriktare.

Trefas-fläktmotorerna kan drivas med hjälp av stjärn-triangel-omkoppling eller med varvtalsreglering. Rotationsriktningen måste kontrolleras. I händelse av felaktig rotationsriktning äger en rotationsriktningsändring rum genom ett byte av två faser.

EC-teknik

ANVISNING

Fläktmotorerna förfogar över ett eget elektroniskt kraftaggregat. Detta kraftaggregat kan styras via Güntner Motor Management GMM. Beroende på spänningstyp kan motorena drivas med enfas (1~, 200–277 V AC, 50/60 Hz) **ellertrefas** (3~, 380–480 V AC, 50/60 Hz). Vid drift utan GMM ska fläktarna styras med en spänning på 0 - 10 V. Den elektriska anslutningen kan hämtas från anslutningsplanerna eller information från motorns kopplingsdosa.

6 Transport och lagring

6.1 Säkerhet

⚠ VARNING

Risk för klämskador genom nedfallande föremål!

Apparaten väger mellan 500 kg och 1 970 kg. Apparaten kan glida och falla ner från transportmedlet. Konsekvensen kan bli svåra skador inklusive dödsfall. Hårda stötar och skakningar kan skada apparaten.

Säkerställ att personalen kan lasta ur på ett säkert sätt.

Säkerställ att ingen uppehåller sig under apparaten eller i närheten av lastområdet under transport.

Var uppmärksam på en jämn viktfordelning. Ta hänsyn till den påklitrade transportetiketten på den förpackade apparaten (se [Andra tecken och anvisningar på apparaten, Sida 13](#)).

Kran- och trucktransport: Säkerställ att det inte ligger någon snö på apparaten och att det råder vindstilla.

Säkra apparaten mot att glida och mot mekaniska skador.

Vid krantransport: Hakar och kedjor får bara fästas på de ställen som angivits av tillverkaren, dvs. i de fabriksmonterade kranöglorna. Säkerställ att apparatens kåpa inte trycks ihop av remmar.

Använd i förekommande fall transporthjälpanordningar. Använd en transporthjälpanordning som motsvarar apparatens vikt (se diagrammet i kapitel [Transport och lagring](#)). Apparatsens vikt kan Ni ta fram från de uppdragsspecifika handlingarna (se [Konstruktion och andra gällande dokument, Sida 7](#)). Använd inte anslutningsmuffar och samlingsrör som anslagspunkter för lyft, dragning, fastsättning eller bestigning. Därigenom kan läckor uppstå.

Transportera apparaten försiktigt. Undvik framför allt en hård utläggning av apparaten.

Gå bara på apparaten med ordentliga, säkra skor.

Om apparaterna är konstruerad utan räcken, får de bara beträdas med erforderlig skyddsutrustning.

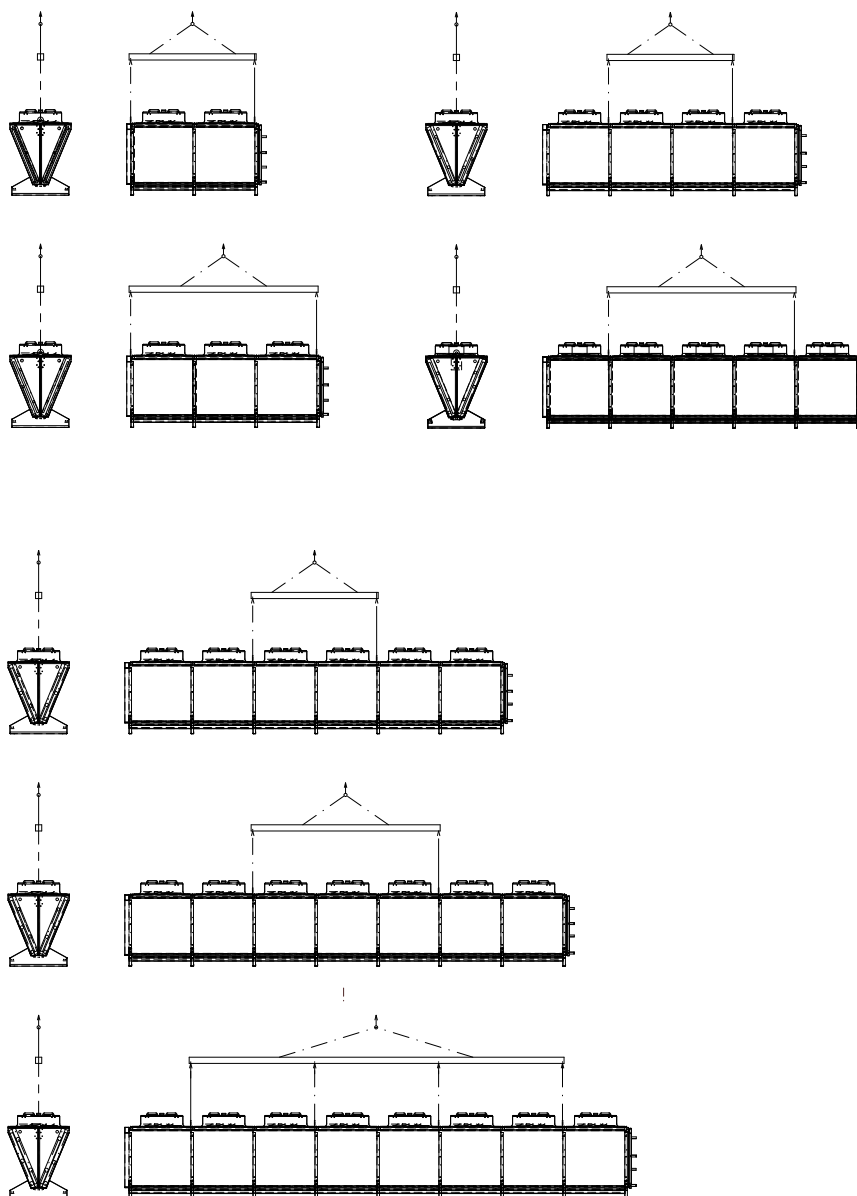
6.2 Transport och lagring

ANVISNING

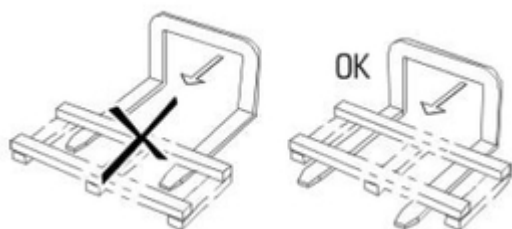
Läsa och ta hänsyn till transporttecken på apparatförpackningen!

Långvarig mekanisk belastning pga. ojämnheter i körbanan och slaghål liksom vibrationer vid skepps-transporter kan förorsaka transportskador. Före transport till havs eller i länder med transportvägar i kritiskt tillstånd måste tillsatsdelar som kan fås att vibrera – speciellt fläktar och i förekommande fall fotställ – demonteras för transporten.

Apparaterna transporteras komplett som systemkomponenter. Ta hänsyn till de korrekta upphängningspunkterna i händelse av en krantransport.



- ▶ Transportera den förpackade apparaten med ett lämpligt transportmedel (t ex en gaffeltruck eller kran) till den slutgiltiga uppställningsplatsen.
- ▶ Lasta av apparaten.



6.3 Lagring före montering

ANVISNING

Risk för korrosion och nedsmutsning!

Fukt och smuts får inte komma in i apparaten.

- ▶ Skydda apparaten mot damm, nedsmutsning, fuktighet, väta, skada och annan skadlig inverkan. Skadlig inverkan: [se Säkerhetsanvisningar för uppställning och första drifttagning, Sida 32](#)
- ▶ Lagra inte apparaten längre än nödvändigt. Apparaten får bara lagras i sin originalförpackning fram till dess att den ska monteras. Stapla aldrig olika stora förpackningar på varandra.
- ▶ Lagra apparaten på en skyddad plats utan damm-, smuts-, eller fuktpåverkan, där den inte kan skadas, fram till uppställningen (välventilerad hall eller övertäckt lagerplats).
- ▶ Om uppställningen av apparaten dröjer i förhållande till planerad tidpunkt för installation: skydda apparaten mot väder och annan skadlig påverkan, samt mot smuts. Se till att apparaten är välventilerad.

7 Uppställning och första drifttagning

7.1 Säkerhet

7.1.1 Säkerhetsanvisningar för uppställning och första drifttagning

VARNING

Risk för person- och materialskador genom utströmmande värmebärare.

Vid icke fackmässig montering finns det en fara att arbetsvätska strömmar ut vid drift av anläggningen och leder till person- och materialskador ([se Återstående risker pga. värmebäraren glykol, Sida 20](#))

Beakta noga uppställningsanvisningarna i detta kapitel och var mycket noggrann!

ANVISNING

Risk för skada på anläggningens !

Främmande material och föroreningar i arbetsvätskekretsloppet kan försämra anläggningens verkansgrad eller anläggningens komponenter. Särskilt skadliga föroreningar är:

- Fukt
- Atmosfärisk luft
- Lödrester
- Rost
- Glödspån
- Metallspån
- Alla former av damm och smuts

Fukt i de arbetsvätskeledande apparatkomponenterna kan orsaka:

- Syrabildning
- Åldrande och sönderdelning av värmebäraren
- Korrosion
- En förändring av det föreskrivna koncentrationvärdet för värmebäraren motsvarar en förhöjd risk för otillräcklig frostskyddsfyllning i återkylaren med följden att apparaten möjligen kan förstöras vid minus-temperaturer.

Atmosfärisk luft och andra icke kondenserbara gaser kan orsaka:

- Oxidation av värmebäraren,
- Kemiska reaktioner hos värmebäraren,
- En förändring av värmebärarkoncentrationen motsvarar en förhöjd risk för otillräcklig frostskyddsfyllning i återkylaren med följden att apparaten möjligen kan förstöras vid minustemperaturer.

Kemiska reaktioner hos värmebäraren i närvaro av fuktighet respektive atmosfärisk luft med åldring och sönderdelning kan ha till följd:

- Bildande av organiska och anorganiska syror
- Korrosion

De övriga föroreningarna kan orsaka:

- Accelererade kemiska processer (sönderdelning)
- Mekaniska och elektriska fel i värmebärarkretsen.

Säkerställ att vid monteringen (anslutning av apparatens arbetsvätskeledande komponenter till det arbetsvätskeförande systemet av anläggningen respektive till köldanläggningens värmebärarkrets) inre föröreningar undviks strikt.

Monteringen måste utföras med yttersta renlighet.

Avsluta samtliga rörinstallationsarbeten på byggsplatsen innan transporttrycket töms ur!

Reducera inte transporttrycket förrän direkt före monteringen.

Lossa locken på fördelar- och samlingsröret först direkt före montering.

ANVISNING

Risk för korrosion och nedsmutsning!

Fukt och smuts får inte komma in i apparaten. Om fukt och smuts kommer in i apparaten, finns riska att även armaturer och andra komponenter i anläggningen skadas.

Skydd apparaten mot damm, smuts, fukt, väta, skador och övrig skadlig påverkan. Skadlig påverkan är t.ex.:

- Mekanisk: Skador genom stötar, nedfallande föremål, kollision med transportmedel och liknande
- Fysikalisk: Skador genom koncentrerade, antändliga gaser i närheten
- Kemisk: Skada genom förorenad omgivningsluft (salt-, syra-, klor-, svavelhaltig eller liknande)
- Termisk: Skador genom värmekällor i närheten

Börja med monteringen så snart som möjligt.

⚠ VARNING

Apparaternas elektriska installation ska bara genomföras av kvalificerade elektriker (respektive av kvalificerad personal med likvärdig kvalifikation) under noga iakttagande av de motsvarande VDE-reglerna (respektive de relevanta nationella och internationella föreskrifterna) och elnätsbolagens tekniska anslutningsvillkor.

7.1.2 Säkerhetskrav på anläggningen

Apparaten utgör en komponent i värmebärarkretsen i en anläggning och kan bara drivas i sammanhang med anläggningen.

- Alla anordningar som krävs för drift av apparaten måste vara inbyggda i anläggningens kopplings- och aktiveringsanordningar :
 - El: Fläktar och andra elektriska anordningar
 - Arbetsvätskor: ventiler och armaturer
- Värmebärarkopplingarna och de elektrotekniska kopplingarna för apparaten måste finnas på kylanordningen. Kopplingarna finns angivna i de uppdragsspecifika anbudsunderlagen.
- Fläktarnas spänningsförsörjning måste stämma överens med uppgifterna på fläktmotorernas typskylt.
- Enligt EN 60204-1 måste fläktarna vara utrustade med en fränkopplingsanordning som förhindrar att de startar oväntat (reparationsbrytare), och som separerar alla aktiva ledare från energiförsörjningen (allpoligt fränkopplingsbar).
- Fläktarnas fränslagningsanordning måste säkra fläktarna (t.ex. genom ett lås) från att startas okontrollerat.
- De elektriska motor-, reparationsbrytar-, kopplingsbox- och kopplingskåpanslutning måste vara utformad enligt motsvarande kopplingsscheman.
- Apparaten måste kunna spärras i händelse av läckage.

- Alla säkerhetsrelevanta avspärningsarmaturer måste kunna användas av personer i full skyddsmundering, även med fristående andningsapparat.
- Samtliga anordningar som syftar till att leda bort frigjord arbetsvätska måste kunna manövreras från ett säkert ställe.

7.1.3 Förebyggande säkerhetsåtgärder hos kund:

VARNING



Fara för personskador!

Apparaten innehåller värme (se [Återstående risker pga. värmebäraren glykol, Sida 20](#)).

Apparaten drivs seriemässigt med värme etylenglykol (synonymer: etandiol, glykol).

Vid användning av andra köldbärare är avstämning med tillverkaren ovillkorligen nödvändig.



Etylenglykol är färglös, lätt viskös, föga flyktig hygroskopisk vätska, uppblandningsbar med vatten och med söt doft eller smak.

Etylenglykol alstrar lätta retningar med risk för hudresorption efter hudkontakt, slemhinneretningar efter ögonkontakt, upphetsning med störning av det centrala nervsystemet efter sväljning samt trötthet, störning i rörelsekoordinationen, medvetslöshet och njurskador efter längre farlig inverkan.



Antändnings- och brandfara! Etylenglykol är brännbar och vid högre temperatur explosiv i ång-/gasformigt tillstånd. Avlägsna etylenglykol antändningskällor. Ingen rökning!

Etylenglykolångor är tyngre än luft och kan rinna ner i lägre belägna rum. Nära golvet kan det vid stilla luft inträda en koncentrationshöjning. Vid höga koncentrationer finns det en kvävningrisk genom en minskning av syreandelen, särskilt nära golvet.

Undvika beröring med hud, ögon och kläder! Nedsmutsad och blöt klädsel ska genast tas av!

Det finns ingen omedelbar fara för de anställda.

Får ej föras i kontakt med starka oxidationsmedel (kromsvavelsyra, kaliumpermanganat, rykande svavelsyra och liknande) ! Risk för häftig reaktion!

Obehöriga personer får inte ha tillgång till apparaten. Vid uppställningen måste man vara uppmärksam på att köldbärare, som strömmar ut ur apparaten, inte kan intränga i byggnaden eller på annat sätt utsätter personer för fara.

Iakttag noga anspråken i EN 378-3 beträffande köldbärare, fyllnadsvikt och köldöverföringssystem.

Installera apparaten enligt EN 378-1, bara i den beställda konfigureringen och bara i det uppställningsrum, som apparaten projekterats för av apparattillverkaren.

Installera apparaten enligt EN 378-3; avsnitt 5, i ett särskilt maskinrum när en köldbärarkoncentration av mer än den som fordras i EN 378-3 skulle kunna utsätta arbetsomgivningen för fara. Vidta verkningfulla förebyggande säkerhetsåtgärder, om ett sådant åtskiljande av rummen skulle erfordras men inte är möjligt.

Installera den elektriska utrustningen (för fläktdrift, ventilering, belysning och larmsystemet) i uppställningsrummet under noga iakttagande av utkondensering av luftfuktighet och droppvattenbildning liksom farlighetsgraden för köldbäraren enligt EN 378-3; avsnitt 6.

Anordna larm­an­läg­g­ning­ar för varning för explosions- eller brandfara, för hälsofarlig köldbärarkoncentration och för styringsändamål i apparatens uppställningsrum i enlighet med EN 378-3; avsnitt 7.

Säkerställ att apparaten i uppställningsrummet inte utsätts för otillåtet hög temperaturinverkan. Skydda verksamt apparaten mot värmekällor eller övergående höga temperaturer..

VARNING

Fara för miljöförgiftning!

- Säkerställ att ingen värme, som i felfall kan strömma ut ur apparaten, kan nå avloppssystemet eller grundvattnet.
- Driv anordningen för återvinning respektive sluthantering av värmepå så sätt att faran för utsläpp av värme köldbärare i omgivningen hålls så låg som möjligt.

7.2 Fordringar på uppställningsplatsen

Var god ta fram dimensioner och vikter från de uppdragsspecifika anbudshandlingarna.

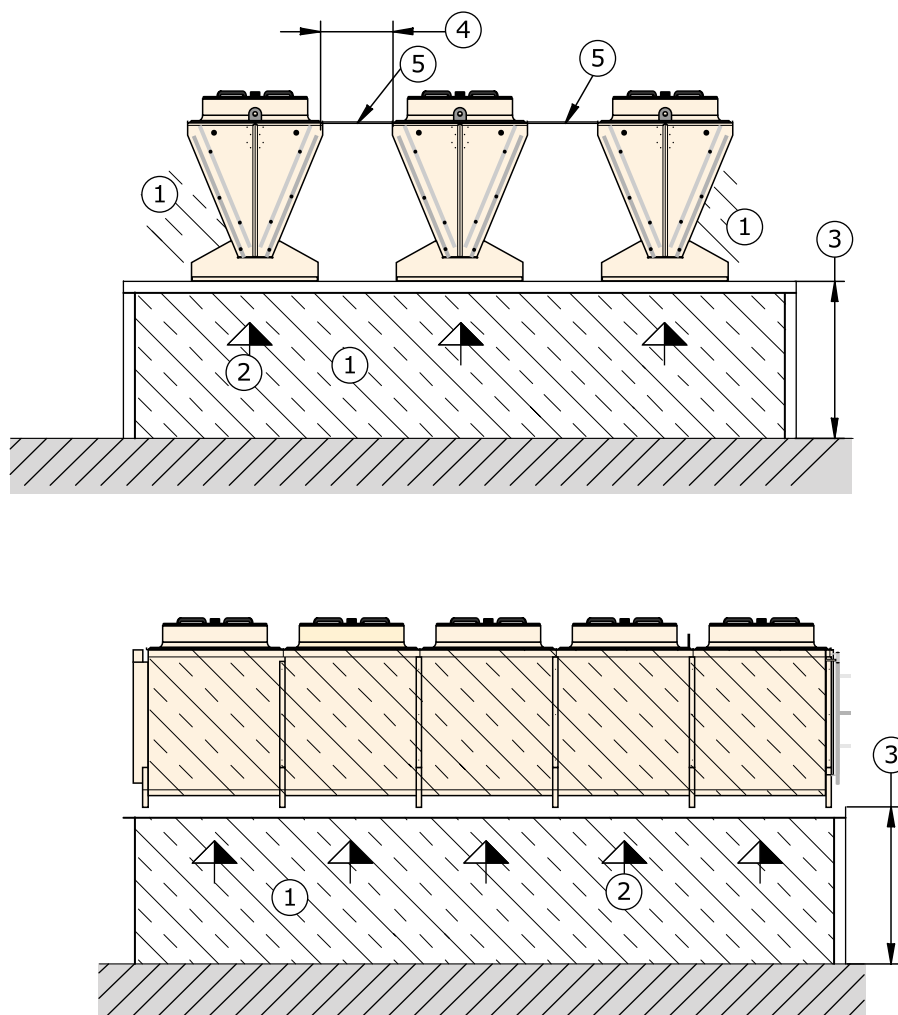
- ▶ Ställ upp apparaten så att den inte skadas på grund av miljöbetingade faror (produktions-, transport eller övriga processer på uppställningsplatsen) eller inte fungerar korrekt på grund av obehörigas ingrepp.
- ▶ Placera apparaten så att den inte kan skadas på grund av interna trafik- eller transportprocesser.
- ▶ Kontrollera att det finns optimala möjligheter att kontrollera apparaten:
 - Placera apparaten så att den alltid kan övervakas och kontrolleras från alla sidor.
 - Kontrollera att det finns tillräckligt med utrymme för underhållet.
 - Säkerställ att alla vätskeledande komponenter, anslutningar och ledningar och alla elektriska anslutningar och ledningar är väl tillgängliga.
 - Kontrollera att rörledningarnas märkning syns tydligt.

ANVISNING

Som åskyskyddsåtgärd rekommenderar vi starkt att man använder bortledningsantenn­er intill apparaterna.

För att täcka höga effekter, kan flera apparater radas upp bredvid varandra för att spara plats vid hög märkeffekt. För att garantera en tillräcklig luftpådrag är det nödvändigt med ett underrede vid uppställning med två eller flera rader..

Vid uppställning av upp till tre apparater

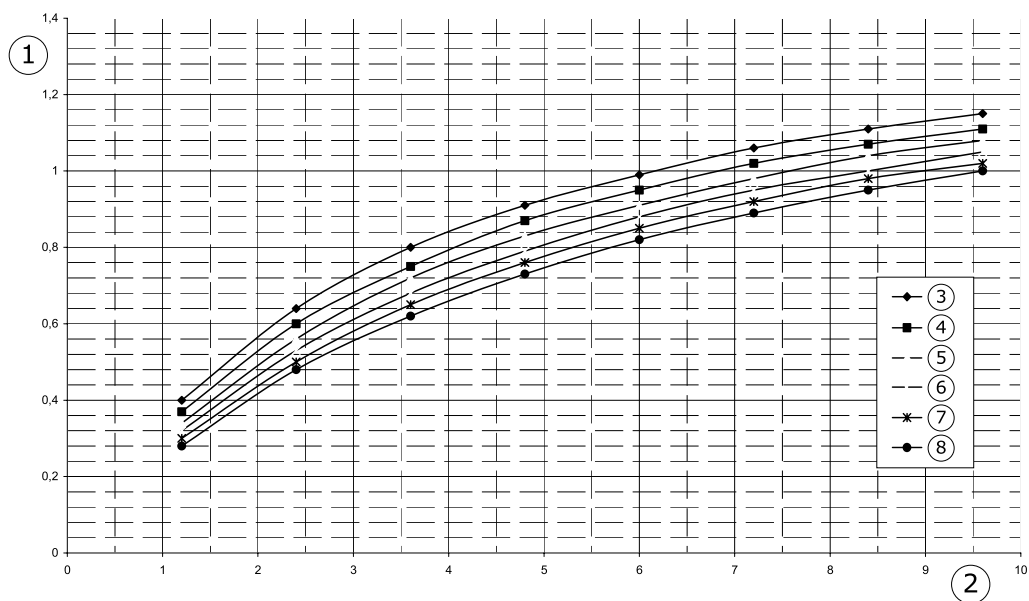


- | | |
|---|-------------------------------|
| 1 | Luftinsugningsytor |
| 2 | Luftriktning |
| 3 | Höjd enligt diagram (s.n.) |
| 4 | Avstånd enligt diagram (s.n.) |
| 5 | Täckplåt |

Av det nedanstående schemat framgår höjden för underredet vid lämpligt avstånd till apparaterna (gäller för upp till tre apparater).

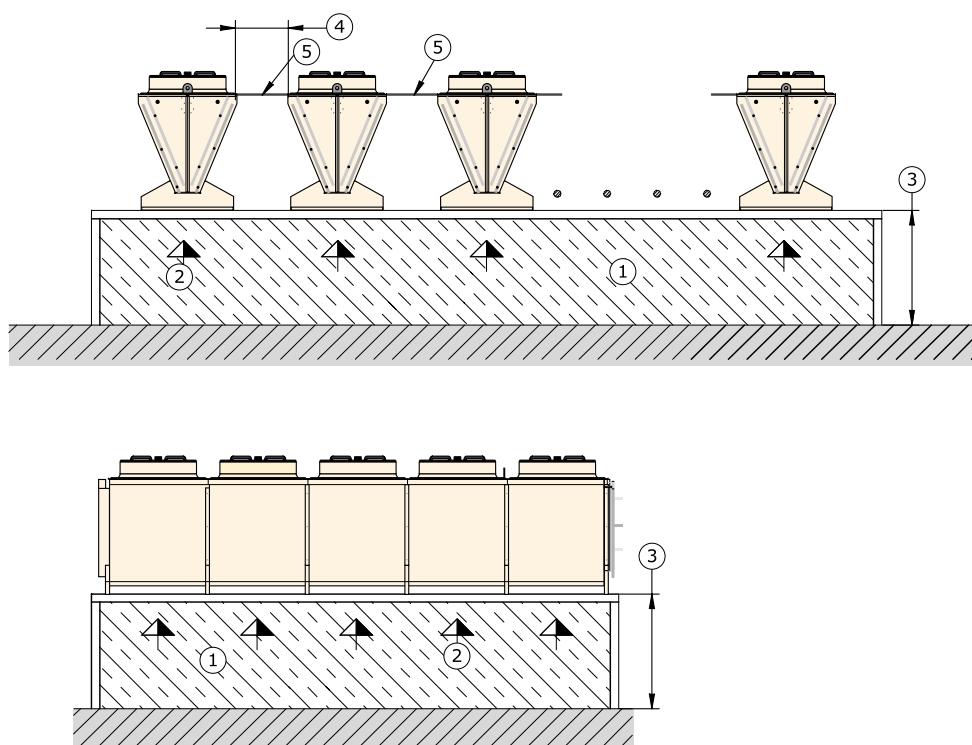
Luftintag:

- underifrån: över både fram- och de längsgående sidorna
- från sidan: över de båda yttre värmeväxlarytorna



- 1 nödvändig höjd för understället
- 2 apparatens flänsade längd [m] (baserat på 2 x 1,20 flänsad höjd)
- 3 Apparaternas inbördes avstånd: 0 mm
- 4 Apparaternas inbördes avstånd: 200 mm
- 5 Apparaternas inbördes avstånd: 400 mm
- 6 Apparaternas inbördes avstånd: 600 mm
- 7 Apparaternas inbördes avstånd: 800 mm
- 8 Apparaternas inbördes avstånd: 1000 mm

Vid uppställning av upp till tio apparater

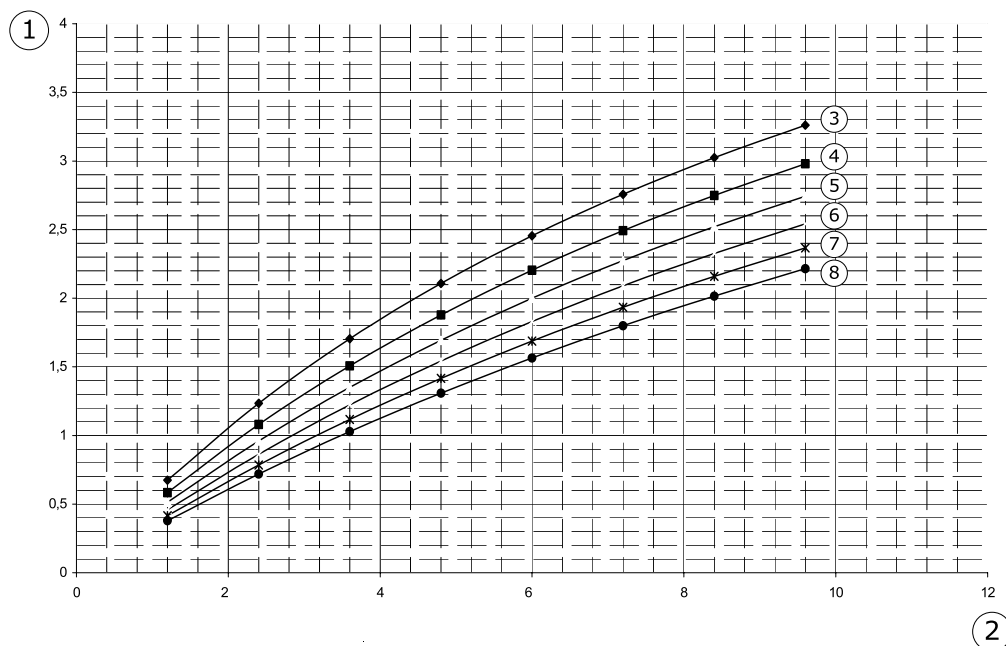


- 1 Luftinsugningsytor
- 2 Luftriktning
- 3 Höjd enligt diagram (s.n.)
- 4 Avstånd enligt diagram (s.n.)
- 5 Täckplåt

Av det nedanstående schemat framgår höjden för underredet vid lämpligt avstånd till apparaterna (gäller för upp till tio apparater).

Luftintag:

- underifrån: över fram- och de längsgående sidorna

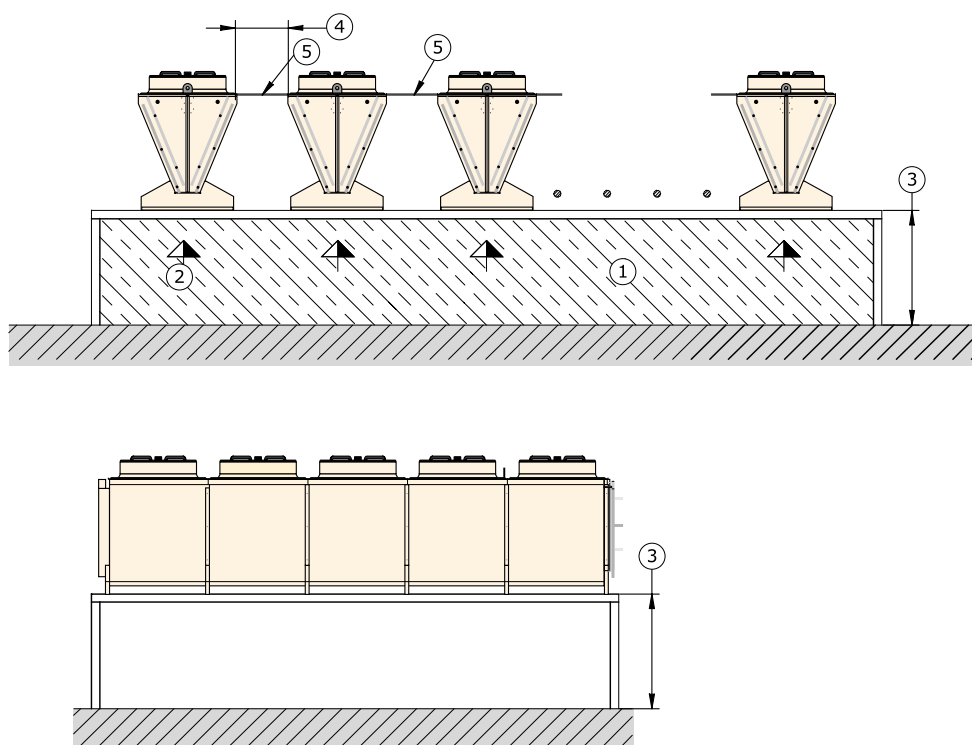


- 1 nödvändig höjd för understället
 2 flänsad apparatlängd [m]
 3 Apparaternas inbördes avstånd: 0 mm
 4 Apparaternas inbördes avstånd: 200 mm
 5 Apparaternas inbördes avstånd: 400 mm
 6 Apparaternas inbördes avstånd: 600 mm
 7 Apparaternas inbördes avstånd: 800 mm
 8 Apparaternas inbördes avstånd: 1000 mm

Korrigeringsfaktor för färre än tio apparater intill varandra:

Antal apparater intill varandra	Antal fläktar per apparat							
	2	3	4	5	6	7	8	
2	0,7	0,6		0,5		0,4		
3	0,8	0,7		0,6				
4	0,9	0,8		0,7				
5	0,9		0,8				0,7	
6	0,9				0,8			
7	1	0,9						
8	1			0,9				
9	1							
10	1							

Vid uppställning upp till ett obegränsat antal apparater

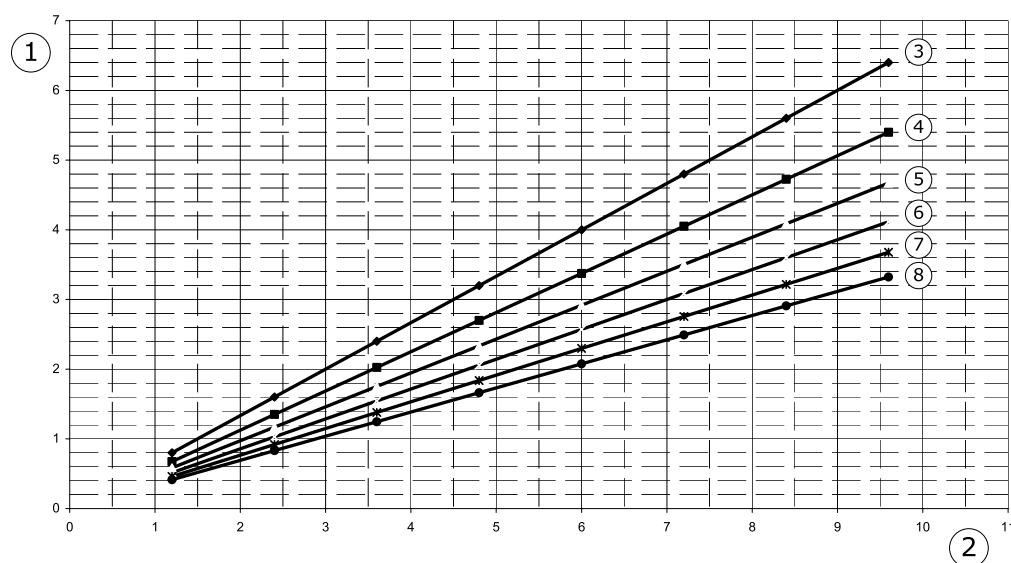


- 1 Luftinsugningsytor
- 2 Luftriktning
- 3 Höjd enligt diagram (s.n.)
- 4 Avstånd enligt diagram (s.n.)
- 5 Täckplåt

Av det nedanstående schemat framgår höjden för underredet vid lämpligt avstånd till apparaterna (gäller för upp till tio apparater).

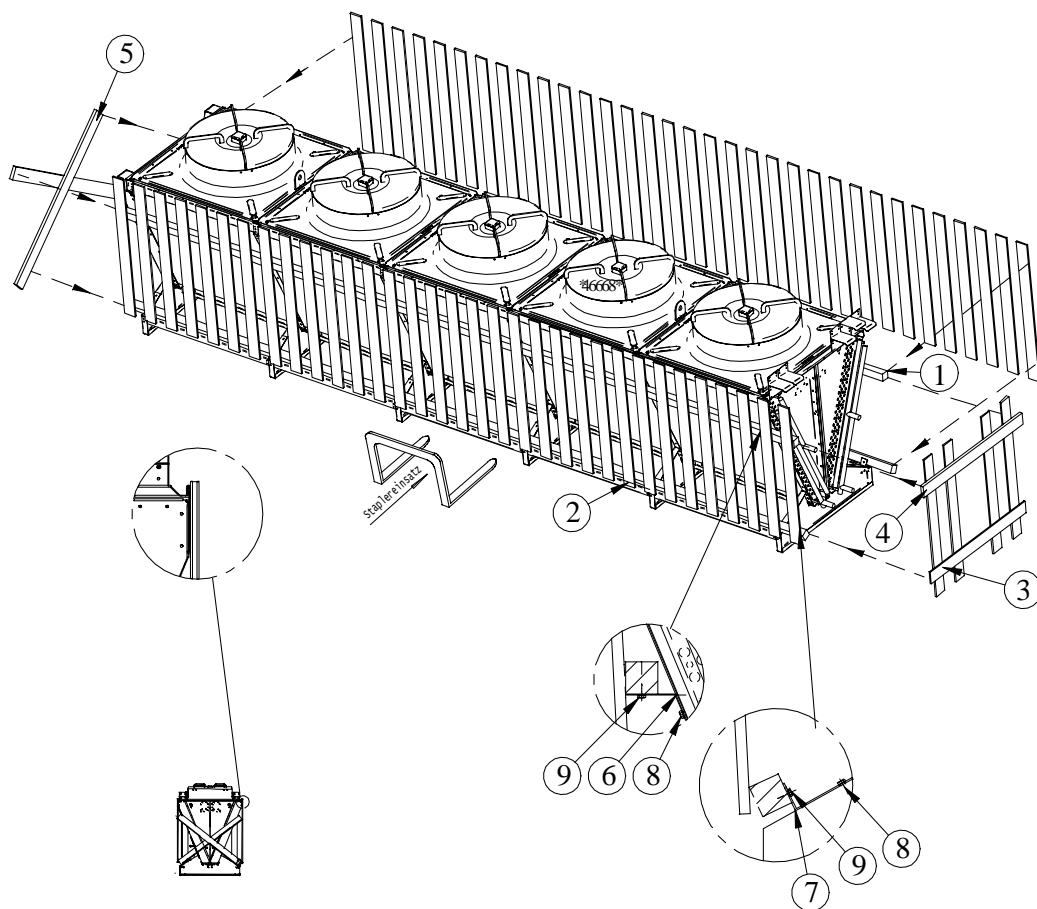
Luftintag:

- underifrån: över de båda framsidorna



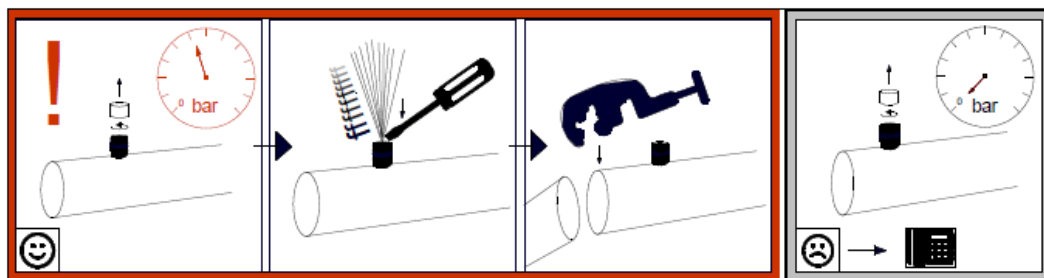
- 1 nödvändig höjd för understället
- 2 apparatens flänsade längd [m] (baserat på 2 x 1,20 m flänsad höjd)
- 3 Apparaternas inbördes avstånd: 0 mm
- 4 Apparaternas inbördes avstånd: 200 mm
- 5 Apparaternas inbördes avstånd: 400 mm
- 6 Apparaternas inbördes avstånd: 600 mm
- 7 Apparaternas inbördes avstånd: 800 mm
- 8 Apparaternas inbördes avstånd: 1000 mm

7.3 Packa upp apparaten



- ▶ Avlägsna skruvar (1).
- ▶ Avlägsna spontbrädor (2).
- ▶ Avlägsna spontbrädor på sidorna (3, 4, och 5).
- ▶ Lossa på skruvar (8 och 9) och avlägsna bärplåtar (6 och 7).
- ▶ Kontrollera leveransomfånget med avseende på fullständighet. Leveransomfånget tar Ni fram från de uppdragsspecifika handlingarna.
- ▶ Notera transportskador och/eller saknade delar på följesedel. Sakförhållandet ska anmälas skriftligen till tillverkaren utan dröjsmål. Skadade lameller kan riktas med lamellkam på plats.
- ▶ Kontrollera transportövertrycket: Apparaterna utleveras från tillverkaren med ett transportövertryck på cirka 1 bar (renad och torkad luft). Fastställa transporttrycket på Schrader-ventilen (tryckmätning). I händelse av en trycklös apparat: Omgående anmälan till tillverkaren och notering på följesedel. En trycklös apparat tyder på en otäthet på apparaten.

VAR FÖRSIKTIG! Fara för person- och materialskador pga. utströmmande värmebärare!
trycklös apparat tyder på en otäthet pga. en transportskada. Utströmmande värmebärare genom tätheter på apparaten kan leda till personskador (se Återstående risker pga. värmebäraren glykol. Sida 20). Ta inte apparaten i drift!



- 1 Skruva av kåpan.
- 2 Kontrollera transportövertrycket: Apparaterna levereras från tillverkaren med ett transportövertryck (renad och torkad luft). Omedelbart innan man monterar på ventilen måste man släppa ut transporttrycket. I händelse av en trycklös apparat: Omgående anmälan till tillverkaren och notering på följesedeln.

ANVISNING

Korrosions- och nedsmutsningsrisk!

Fuktighet och smuts får inte tränga in i apparaten.

Skydda apparaten mot damm, nedsmutsning, fuktighet, väta, skada och annan skadlig inverkan. Skadlig inverkan: [se Säkerhetsanvisningar för uppställning och första drifttagning, Sida 32](#)

Börja så fort som möjligt med monteringen.

7.4 Montering

7.4.1 Förutsättningar på plats för spänningsfri montering

- ▶ Förhindra att apparaten står under spänning:
 - Säkerställ att alla fästpunkter har samma avstånd till fästplanet.
 - Säkerställ att alla fästpunkter har samma avstånd till fästplanet under last och över tid.
- ▶ Fäst eller ställ upp apparaten på följande sätt: Luftströmmen får inte hindras.
- ▶ Apparaten installeras på fästpunkter som kan bära dess vikt, och skruvas fast med fästsruvar. Driftansvarig resp. installatören ansvarar för förskruvningarnas hållfasthet. När apparaten fästs måste följande anvisningar beaktas:
 - Fästsruvarna är av samma, av tillverkaren angivna diameter, som fästhålens; fästsruvarna måste anpassas i enlighet med detta. När man beräknar stödkraften måste apparatens totalvikt ovillkorligen beaktas (= apparatens tomvikt + rörinnehållets vikt + extravikt som fukt, snö eller smuts).
 - Fästförskruvningen måste säkras mot att lossa genom lämplig skruvsäkring.
 - Fästförskruvningen får inte dras åt för löst eller för hårt.
 - Alla fästförskruvningar måste vara lika hårt åtdragna.
- ▶ Förhindra att apparaten flyttar sig i sin position. Fixera apparaten i dess position. Skruva fast fästförskruvningarna ordentligt och säkra dem mot att lossa.
- ▶ Fäst bara apparaten i de avsedda fästpunkterna.

7.4.2 Montera apparaten

⚠ VARNING

Fara för personskador genom utströmmande värme!

Vid icke fackmässig montering finns det en fara, att arbetsvätskan strömmar ut vid drift av anläggningens och leder till person- och materialskador ([se Återstående risker pga. värmebäraren glykol, Sida 20](#))

7.5 Anvisning om anslutning av apparaten

⚠ VARNING

Fara för person- och materialskador pga. utströmmande värme!

Vid icke fackmässig montering finns det en fara, att arbetsvätskan strömmar ut vid drift av anläggningens och leder till person- och materialskador ([se Återstående risker pga. värmebäraren glykol, Sida 20](#)).

Förhindra att arbetsvätskan kan strömma ut från apparaten i omgivningen.

- Säkra alla arbetsvätskeledande ledningar mot mekaniska skador.
- Rörledningarna till och från apparaten som dras i områden med trafik, får bara dras med permanenta kopplingar och armaturer.

Säkerställ att anslutningarna på byggplatsen inte utövar någon kraft på fördelar- och samlingsrören. Detta kan orsaka läckage på apparatens arbetsvätskekopplingar eller på kopplingsställen på rörsystemet.

Säkerställ att:

- det finns avlastningsanordningar mot vätskeexpansion

7.5.1 Ansluta apparaten till värmebärarkretsen för anläggningen

⚠ VARNING

Fara för person- och materialskador!

Vid ej fackmässig anslutning till värmebärarkretsen för anläggningen uppstår risker:

- Läckor leder till utströmning av värme ([se Återstående risker pga. värmebäraren glykol, Sida 20](#)).
- Lödnings- och svetsarbeten på trycksatta delar kan leda till brännskador och explosioner.
- Rökning eller öppen låga kan leda till eld, bränder eller explosioner.
- Säkerställ att spänningar och vibrationer från anläggningen inbegripet värmebärarkretsen inte överförs på apparaten.
- Dra ovillkorligen anslutningarna på arbetsvätskesidan spänningsfritt! Staga ovillkorligen rörledningssystemet i byggnaden före anslutning till apparaten!
- Utför enbart lödnings- och svetsarbeten på trycklös apparat!
- Vakuumsug apparaten fackmässigt enligt EN 378-2.
- På uppställningsorten får det inte rökas och användning av öppen eld är förbjuden.. Brandsläckningsanordningar och -medel för skydd av apparaten och betjänande personal måste motsvara kraven från EN 378-3.

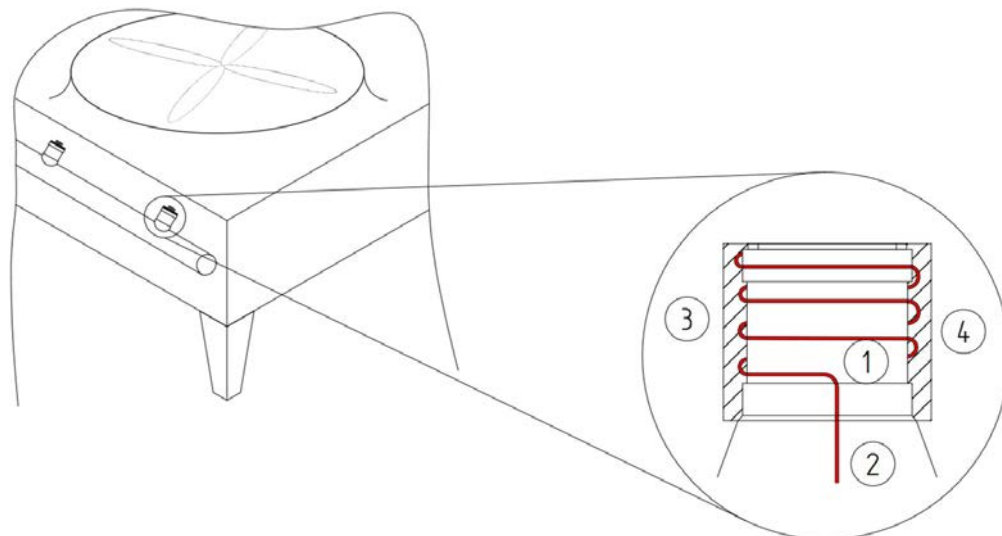
- ▶ Genomför rörledningsmonteringen enligt EN 378-1 och EN 378-3. Ta därvid hänsyn till följande:

- Avlastningsanordningar mot vätskeutvidgning måste finnas tillgängliga.
 - Undvik överföring av vibrationer över rörledningar till apparaten. Använd vibrationsdämpare i förekommande fall.
 - Dra returledningen med ett genomgående fall från 3 till 5°. Var därvid uppmärksam på att det är fritt avlopp till utjämningsbehållaren!
 - Fram- och returledningarna för vätska ska ovillkorligen dras åtskilda från varandra.
 - Fritt rum runt om apparaten måste vara tillräckligt stort så att apparaten inte försätts i fara och att regelbundet underhåll av komponenterna och granskning av komponenter, rörledningar och armaturer samt reparationer är möjliga.
 - Apparaten måste kunna avspärras i händelse av en läcka. Samtliga anordningar för att föra bort utläckande arbetsvätska måste kunna manövreras från en plats som inte är utsatt för fara.
 - Elektriska anläggningar, t ex för fläktdrift, ventilering, belysning och larmsystemet på uppställningsplatsen måste utföras i det att hänsyn tas till utkondensering av luftfuktighet och bildning av droppvatten i enlighet med EN 378-3; avsnitt 6.
 - Ta vid lödning hänsyn till följande:
 - Alla fogar ska hårdlödas!
 - Undvika stumma lödfogar; användna kopparrörändar som är utvidgade på ena sidan (kapillarlödning)!
 - Undvika otätheter och löda noggrant och försiktigt!
 - Undvika överhettning vid lödning (risk för alltför stark flagning)!
 - Använda skyddsgas vid lödning (undvikande av flagning)!
 - ▶ Efter avslutande av rörinstallationen och före anslutning av apparaterna: genomföra en fackmässig inre rengöring, tryckprov och vakuumsugning enligt riktlinjerna i enlighet med EN 378-2.
 - ▶ Sörj för ordentlig ventilering av apparaten:
 - Utrusta alla avluftningsanslutningar på omdirigeringskollektorn med en automatisk avluftningsventil.
 - Tvärsnittet på avluftningsanslutningarna får därvid inte reduceras.
- Förhindra infrysning av avluftningsmekanismen:
- Förse avluftningsventiler och avluftningsanslutningar med värmekabeluppvärmning. Säkerställ att värmekabeluppvärmningen är i drift vid en utetemperatur på $< +3$ °C.
 - Isolera avluftningsventilerna och avluftningsanslutningarna. Säkerställ att isoleringen inte har en negativ inverkan på den automatiska avluftningsventilens funktionssätt.

⚠ VARNING

Fara för materialskador genom icke regelmässig ventilering!

I händelse av icke regelmässig ventilering kan apparaten genom frystande vätska skadas respektive förstöras.



(1) Automatisk avluftningsventil

(2) Avluftningsanslutning

(3) Värmekabeluppvärmning

(4) Isolering

7.5.2 Ansluta och säkra apparaten elektriskt

Alla fläktar med trefasdrift kan drivas med två olika varvtal genom D-S-omkoppling.

- D: högt varvtal
- S: lägre varvtal

Fläktarnas varvtal kan regleras med Güntners reglerinstrument.

- ▶ Anslut fläktmotorer enligt motoranslutningskopplingshemat i motoranslutningslådan eller elschemat samt kontrollera anslutningen.
- ▶ Anslut spänningsförsörjningen enligt uppgifterna på typskylten på fläktmotorerna eller vid elschemat:
 - Fläktmotorerna drivs med 3 ~ växelström (IP 54).
- ▶ Fläktmotorerna måste skyddas: Anslut termokontakter för motorskyddet och analysera såvida dessa är tillgängliga.
- ▶ Samtliga elektriska till-ledningar för anslutningslådorna/kopplingslådan ska utföras och säkras enligt EN60204-1. Kontrollera att man uppfyller kraven för IP-kapslingsklassen. Beakta uppgifterna i elschemat. Kapslingsklassen finns angiven i kapitlet "Tekniska data - Fläktar".

⚠ VARNING

Varning för materialskador! Vid för hög säkring finns det vid felfall risk för person- och materialskador.

7.6 Genomför ett avsyningsprov

VARNING

Risk för person- och materialskador!

Frigörande av värme kan leda till personskador (se [Återstående risker pga. värmebäraren glykol, Sida 20](#)).

Låt en sakkunnig utföra följande avsyningsprov efter att apparaten har tagits i drift första gången, om betydande ändringar har gjorts på apparaten och om apparaten har bytts ut.

- ▶ Säkerställ att temperaturen och luftfuktigheten på uppställningsplatsen motsvarar tekniska data (se [Tekniska data, Sida 26](#)).
- ▶ Säkerställ att tillräckligt mycket luft kan sugas in och blåsas ut.
- ▶ Säkerställ att strömtillförseln räcker till för den erforderliga energin: Jämföra apparaten inuti värmebärarkretsen av anläggningen med planerna för anläggningen inbegripet värmebärarkretsen och de elektriska kopplingsschemana.
- ▶ Kontrollera apparaten med avseende på vibrationer och rörelser, som kan framkallas av fläktarna och driften av anläggningen inbegripet värmebärarkretsen kan aktiveras. Åtgärda svängningar, vibrationer och rörelser efter samråd med tillverkaren eller självständigt.
- ▶ Utför okularbesiktning av konstruktionen, hållarna och fästena (material, förfarande, kopplingar), användarmöjligheten och armaturerna.
- ▶ Kontrollera och skruva ev. åt alla skruvkopplingar, även på fläktarna.
- ▶ Kontrollera rörkopplingarnas inbyggnad.
- ▶ Kontrollera att de arbetsvätskeledande kopplingsrören har dragits korrekt.
- ▶ Säkerställ att apparaten är skyddad mot mekaniska skador.
- ▶ Säkerställ att apparaten är skyddad mot otillåten uppvärmning eller avkylning.
- ▶ Kontrollera fläktvingarnas skydd.
- ▶ Säkerställ en optimal kontroll av apparaten och en optimal åtkomst till apparaten:
 - Är apparaten så placerad att den alltid kan övervakas och kontrolleras från alla sidor?
 - Finns det tillräcklig plats för underhåll?
 - Är alla arbetsvätskeledande komponenter, anslutningar och ledningar, och alla elektriska anslutningar och ledningar åtkomliga?
 - Går det lätt att se märkningen på rörledningarna?
- ▶ Kontrollera om värmeväxlarytorna är rena och gör eventuellt rent dem (se [Gör rent apparaten, Sida 58](#)).
- ▶ Utför funktionstester av fläktarna (rotationsriktning, ineffekt).
- ▶ Kontrollera att fläktmotorernas elektriska anslutningar inte är skadade.
- ▶ Kontrollera lödkopplingarnas, de elektriska kopplingarnas och fästkopplingarnas kvalitet.
- ▶ Utför ett tryckprov med provgas och med ett testtryck 1,1 gånger det tillåtna drifttrycket. Kontrollera kopplingarnas täthet och åtgärda otätheter med t.ex. fogs-kum.
- ▶ Kontrollera korrosionsskyddet: okularbesiktning av alla krökar, komponenter och komponenthållare, som inte är värmeisolerade. Dokumentera och arkivera resultaten.
- ▶ Testkör apparaten. Beakta apparaten under testkörningen och var extra uppmärksam på:

- att fläktarna går jämnt (lagerljud, friktionsljud, obalans och liknande)
- Fläktarnas strömförbrukning
- Läckage
- ▶ Anmäl ovillkorligen alla fel till tillverkaren. Åtgärda felen efter samråd med tillverkaren.
- ▶ Kontrollera apparaten och apparatens samverkan med värmebärarkretsen av anläggningen ännu en gång efter cirka 48 drifttimmar, särskilt vid fogarna och fläktarna, och dokumentera provresultatet.

7.7 Kontrollera driftberedskapen

- ▶ Säkerställ att alla elektriska skyddsåtgärder är funktionsklara.
- ▶ Säkerställ att alla anslutningar som rör arbetsvätskan är säkra.
- ▶ Säkerställ att alla elektriska kopplingar (fläktar) är säkra.

7.8 Ta apparaten i drift för första gången

VARNING

Fara för person- och materialskador!

Frigörande av värme kan leda till personskador ([se Återstående risker pga. värmebäraren glykol, Sida 20](#)).

Ta bara apparaten i drift, om

- apparaten har monterats och anslutits regelmässigt ([se Montering, Sida 43](#)),
- Ni har genomfört ett fullständigt leveransprov ([se Genomför ett avsyningsprov, Sida 47](#)),
- Ni har kontrollerat driftberedskapen ([se Kontrollera driftberedskapen, Sida 48](#)) och
- alla förebyggande säkerhetsåtgärder ([se Säkerhet, Sida 32](#)) har vidtagits.

Ta hänsyn till driftanvisningshandboken för anläggningen!

Sätt Er omedelbart i förbindelse med tillverkaren, om Ni skulle vilja genomföra drift med apparaten under andra driftförhållanden än de som är definierade i de uppdragsspecifika anbudshandlingarna.

- ▶ Koppla in anläggningen inbegripet värmebärarkretsen och av elanläggningen (se driftanvisningshandbok för anläggningen).
- ▶ Koppla in apparaten:
 - Öppna ventilerna på inkommande och utgående ledningssidan på värmebärarkretsen av anläggningen
 - Koppla in fläktarna
- ▶ Invänta att driftläget uppnås. Efter att driftläget har uppnåtts är apparaten driftklar (se driftanvisningshandbok för anläggningen).

Parametrar för inställning av driftläget, se den uppdragsspecifika anbudshandlingen.

Driftläge:

- Värmebärarens framledningstemperatur
- Värmebärarens returledningstemperatur eller cirkulerande värmebärarmängd

- Luftflöde
- Inkommande lufttemperatur

För att säkerställa att den angivna driftspunkten efterlevs, måste inställningsdelarna för inställningen av driftläget säkras mot åtkomst för obehöriga (t ex genom plombering, påskruvning av kåpor, avlägsnande av rattarna).

8 Drift

8.1 Säkerhet

VARNING

Risk för kapning och indragning!



De roterande fläktvingarna kan kapa fingrar, skära sönder händer och dra in lösa delar som hår, halskedjor eller delar av kläder.

Driv aldrig fläktarna utan skyddsgaller!

VARNING

Risk för brännskador!



Om man rör vid delar av apparaten finns risk för brännskador ([se Övriga termiska faktorer, Sida 19](#)).

Vidrör inga apparatdelar utan skyddshandskar när apparaten är i drift, eller innan apparaten har svalnat till omgivningstemperatur efter drift.



8.2 Ta apparaten i drift

För drift av apparaten måste anläggningen inklusive värmebärarkretsloppet och den elektriska anläggningen vara i drift. Drifttagning av apparaten görs genom att aktuell ventil på värmebärarkretsloppets till- och frånledningssida öppnas och genom anslutning till den elektriska anläggningen (se handboken till köldanläggningen):

- ▶ Slå på den elektriska anläggningen
- ▶ Öppna de arbetsvätskeledande ledningarna
- ▶ Slå på fläktarna

8.3 Ta apparaten ur drift

Apparaterna är systemkomponenter i en köldanläggning, inklusive värmebärarkretsloppet. Urdrifttagning av apparaten sker genom att anläggningens värmebärarkretslopp stängs av, enligt informationen i anläggningens handbok. Då ska de arbetsvätskeledande ledningarna spärras från anläggningen, och fläktarna stängas av från den elektriska anläggningen (se handboken till köldanläggningen):

- ▶ Slå av fläktarna
- ▶ Slå från den elektriska anläggningen

- ▶ Stäng igen de arbetsvätskeledande ledningarna
- ▶ **TIPS! Ta hänsyn till maximalt arbetstryck vid driftstopp! Vidta i förekommande fall förebyggande åtgärder så att detta inte kan överskridas respektive tömma apparaten.**

ANVISNING

Fläktar som har varit ur drift i en månad eller längre måste tas i drift ca 2-4 timmar per månad, för att de ska kunna behålla sin funktionsduglighet.

8.4 Försätta apparaten i stillestånd

⚠ VARNING

Risk för person- och materielskador!

Genom utströmmande värme kan personskador förorsakas (se [Återstående risker pga. värmebäraren glykol, Sida 20](#), liksom se [Övriga faror pga. tryckförande delar, Sida 22](#)).

Säkerställ att det maximala driftrycket inte överskrids, även efter att apparaten har försatts i stillestånd!

ANVISNING

Risk för korrosion och nedsmutsning!

Fukt och smuts får inte komma in i apparaten.

Skydda apparaten mot damm, nedsmutsning, fuktighet, väta, skada och andra skadliga inverknings (se [Säkerhetsanvisningar för uppställning och första drifttagning, Sida 32](#)).

Fläktar som har varit ur drift i en månad eller längre måste tas i drift ca 2-4 timmar per månad, för att de ska kunna behålla sin funktionsduglighet.

- ▶ Ta apparaten ur drift (se [Ta apparaten ur drift, Sida 50](#))
- ▶ Säkra apparaten:
 - Beakta max. driftryck när apparaten försätts i stillestånd (se [Tekniska data, Sida 26](#))! Vidta ev. åtgärder så att detta inte kan överskridas.
 - Säkra fläktmotordrivningen mot att slås på igen
 - Säkra de arbetsvätskeledande ledningarna mot att fyllas med arbetsvätska
 - Säkra mot skadliga inverknings på uppställnings- respektive mellanlagringsplatsen (se [Säkerhetsanvisningar för uppställning och första drifttagning, Sida 32](#)), så att apparatens komponenter bibehålls i gott tillstånd och apparatens bestämda användning och nytta bibehålls. Dessutom ska motsvarande lagerförhållanden ordnas (se [Lagring före montering, Sida 31](#)) och förebyggande åtgärder för korrosionsskydd, regelbunden kontroll av fläktarnas funktionsduglighet samt regelbundna kontroller av den avstängda apparaten genomföras.
- ▶ Tömma apparaten: tappa ur värme fullständigt (se [Övriga faror vid skrotning, Sida 24](#)).

8.5 Ta apparaten i drift efter stillestånd

Drifftagning ska göras enligt anläggningens specifika utförande och enligt instruktionerna i handboken till anläggningen:

- ▶ Kontrollera apparatens driftsberedskap (se [Kontrollera driftberedskapen, Sida 48](#)). Genomföra tryckprov och okulärkontroll för korrosionsskyddet.

TIPS! Tryckprov vid driftsättning ånyo är bara tillåten med motsvarande medier vid motsvarande provtryck.

- ▶ Ta apparat i drift (se [Ta apparaten i drift, Sida 50](#))

8.6 Ställa om apparaten till en annan arbetsvätska

VARNING

Risk för person- och materialskador!

Vid drift med annan arbetsvätska utan tillverkarens föregående samtycke kan betydande risker uppstå (se [Felaktig användning, Sida 16](#)).

Apparaten får bara ställas om för en annan arbetsvätska med föregående skriftligt samtycke från Guntner GmbH & Co. KG !

- ▶ Säkerställ att apparattillverkaren har godkänt omställningen.
- ▶ Säkerställ att rätt arbetsvätska fylls på på nytt. Säkerställ att alla material som används i apparaten är kompatibelt med den nya arbetsvätskan.
- ▶ Säkerställ att max. tillåtet tryck inte överskrids.
- ▶ Kontrollera om den nya arbetsvätskan kan användas utan något nytt testcertifikat krävs för apparaten. Säkerställ att apparatens klassificering bibehålls.
- ▶ Säkerhetsanordningen för apparaten måste ev. bytas eller ställas in på nytt.
- ▶ Undvik att rester av arbetsvätska blandas .
- ▶ Alla uppgifter angående den nya arbetsvätskan måste ändras motsvarande.
- ▶ Ändra även den kompletta dokumentationen, inklusive denna bruksanvisning, samt anläggningens handbok.
- ▶ Genomföra leveransprov (se [Genomför ett avsyningsprov, Sida 47](#)).

9 Felsökning

9.1 Säkerhet

⚠ VARNING

Risk för person- och materielskador!

Störningar som inte är beskrivna i denna driftanvisning får uteslutande avhjälpas av Güntner . Vänd Er till Güntner Hotline.

Störningar som är beskrivna i denna driftanvisning får uteslutande avhjälpas av motsvarande skolad personal (se [Krav på personalen](#), [krav på noggrannhet](#), Sida 15).

Vid störningar under drift, övervakning och underhåll av hela anläggningen: underrätta utan dröjsmål Güntner GmbH & Co. KG .

9.2 Service

Kontorstider

Tfn +49 8141 242-473

Fax +49 8141 242-422

Email: service@guentner.de

Mån - Tor: 7:30 - 17:00

Fre: 7:30 - 13:30

9.3 Felsökningstabell

Störning	Möjlig(a) orsak(er)	Åtgärd
Fläktmotorn går inte	Bruten spänningsförsörjning	Återställ spänningsförsörjningen
	Fläktvingen är klämd	Gör så att fläkten kan gå fritt
Oljud från lagren	Defekt fläktmotor	Byt lager eller fläktmotor
Apparaten vibrerar	Fläktvinge defekt	Byt fläktvinge
	Löst fläktfäste	Dra åt fästena
Apparaten når inte angiven effekt	Rörregistret på luftsidan är kraftigt nedsmutsat	Gör rent rörregistret
	Fläktarna går inte jämnt, eller har slutat att gå	Reparera eller byt fläktarna
	Fel på arbetsvätskefyllningen (temperatur och mängd räcker inte)	Ställ in arbetsvätskefyllnadsvärdet (temperatur och mängd) på börvärdet
Apparatens effekt uppnås inte	Inställningen av värmebäraren är inte tillräcklig	Återställ värmebärarens inställning (koncentration, inhibering)
Arbetsvätska läcker ut	Apparatens arbetsvätskeförande delar är otäta	Stäng av arbetsvätsketillförseln och fläktarna, åtgärda otätheterna

10 Underhåll

10.1 Säkerhet

10.1.1 Före varje underhåll

VARNING

Fara för person- och materialskador genom utströmmande arbetsvätska ([se Återstående risker pga. värmebäraren glykol, Sida 20](#)).

Underhållsarbeten, i synnerhet lödarbeten, på den otäta apparaten får bara utföras efter att den har tömts på arbetsvätska!

Vidta följande säkerhetsåtgärder innan någon form av underhållsarbete påbörjas:

- Töm apparatens rörregister (värmeväxlare).
- Gör rent och blås ut apparatens rörregister (värmeväxlare).

10.1.2 Vid varje underhållstillfälle

VARNING

Fara för person- och materialskador genom utströmmande arbetsvätska ([se Återstående risker pga. värmebäraren glykol!](#))

Utströmmande arbetsvätska pga. otätheter i apparaten kan leda till följande farliga situationer och hälsoskador:



Varning för heta ytor!

Under drift när apparatens rörregister (värmeväxlare) och rörledningar temperaturer över 45 °C. Beröring kan leda till brännskador.

Vid köldmedietemperaturer på över 45 °C finns risk för brännskador vid beröring av rörledningsdelar och fördelarrör. Använd skyddshandskar.



Varning för fastfrysning!

Vid otillräcklig mängd frostskyddsmedel och vid drift i områden med frostrisk, finns risk för fastfrysning. Om apparaten inte har tömts fullständigt, finns även efter tömningen

risk för fastfrysning. Vid tömningen måste man ovillkorligen säkerställa korrekt ventilation. Vid tryckprover, drift och stillestånd av apparater som fyllts med vatten eller otillräckligt frostskyddsmedel, resp. otillräcklig inställning av värmebäraren, förstörs dessa vid minusgrader.



- Använd skyddsglasögon.



- Använd skyddshandskar.

- Säkerställ att aktuell apparat är tryckfri, eller led ut arbetsvätskan ur apparaten, innan underhållsarbeten påbörjas.
- Slå från spänningen till den elektriska anläggningen, och säkra den elektriska anläggningen mot oavsiktlig påslagning.
- Åtskilj apparaten som ska repareras från /värmebärarkretsen av anläggningen och säkra apparaten som ska repareras.

ANVISNING



Risk för materielskador!

Vid arbeten på fläktarnas till- och frånluftledning och rörregistret (värmeväxlaren) kan föremål fastna i fläktarna och på så sätt orsaka störningar och skador på komponenterna.

- Koppla från spänningen till fläktar och innan underhållsarbeten påbörjas, och säkerställ att den inte kan kopplas på igen.
- Lämna inte kvar några föremål i fläktarnas till- och frånluftledningar eller i uppställningsrummet.

⚠ VARNING

Gå bara på apparaten om det är absolut nödvändigt, och då med ordentliga, säkra skor.

Om apparaterna är konstruerad utan räcken, får de bara beträdas med erforderlig skyddsutrustning.

10.1.3 Efter varje underhållstillfälle

⚠ VARNING

Fara för person- och materialskador pga. utströmmande värme ([se Återstående risker pga. värmebäraren glykol, Sida 20](#))!

Vidta följande säkerhetsåtgärder innan någon form av underhållsarbete påbörjas:

- Säkerställ att kopplings- och aktiveringsanordningarna, mät- och visningsinstrumenten och säkerhetsanordningarna fungerar.
- Säkerställ att arbetsvätskearmaturena fungerar.
- Kontrollera rörledningarnas märkning och säkerställ att de syns och går att läsa.

- Kontrollera att de komponenter det gäller sitter fast och är korrosionsskyddade.
- Säkerställ att elanslutningarna fungerar (t.ex. fläktarna).
- Genomför ett tryckprov och ett täthetsprov (se handboken till anläggningen).
- Genomför en leveranskontroll ([se Genomför ett avsyningsprov, Sida 47](#))
- Genomför ett funktionstest (se handboken till anläggningen).

10.2 Inspektions- och underhållsplan

Kontrollerna som ska genomföras beskrivs i form av checklistor med tidsintervaller i följande avsnitt.

10.2.1 Fläktar

För denna komponent har tillverkarens driftsföreskrift företräde. Güntner GmbH & Co. KG rekommenderar att gå till väga enligt följande inspektions- och underhållsplan.

t = dagligen, w = varje vecka, m = varje månad, j = årligen				
Arbeten att utföra	t	w	m	j
Kontrollera fläktar med avseende på smutsavlagringar. • I händelse av smutsavlagringar: Rengöra fläktarna (se Gör rent apparaten, Sida 58)				X *
Kontrollera fläktdrivanordningen med avseende på jämnhet. • Vibrationer på apparaten kan fastställas: Åtgärda obalanser • Efterdragning respektive korrigerig av vingfästen respektive vinginställningar i förekommande fall				X *
Fläktlager: Förändring i motorns ljud och jämnhet • Byta ut lagret				X *
Fläktmotor: Är det dags för nytt lager? • Lager- respektive motorbyte, i förekommande fall rengöra och reparera motorn				X *
Fläktrotor: Korrosion på skruvar (i fråga om skruvade blad) • Byta ut skruvar				X *
Fläktblad: Korrosion eller skador på bladen • Byta ut blad respektive rotor				X *

*) Rekommendation: var sjätte månad

10.2.2 Apparatens rörregister (värmväxlare)

VARNING

Fara för person- och materialskador pga. utströmmande värme ([se Återstående risker pga. värmebärande glykol, Sida 20](#))!

t = dagligen, w = varje vecka, m = varje månad, j = årligen				
Arbeten att utföra	t	w	m	j
Kontrollera rörregistret med avseende på smutsbeläggningar. • I händelse av smutsavlagringar: Rengöra rörregistret (se Gör rent apparaten, Sida 58).				X*
Kontrollera rörregistret med avseende på det allmänna tillståndet • Om skador kan fastställas: Åtgärda skador				X*
Kontrollera rörregistret med avseende på driftläge (se Drift, Sida 50) • Om en förändring i fläkteffekten kan fastställas: Återställa nödvändiga förutsättningar på anläggningsidan (inbegripet värmebärarkretsen) . • Förändring av ytemperaturen kan fastställas: Återställa nödvändiga förutsättningar på anläggningsidan(inbegripet värmebärarkretsen) .				X*
Förändring i inställningen av värmebäraren kan fastställas: Återställa nödvändig värmebärarinställning (koncentration, inhibition)				X*
Kontrollera rörregister och anslutningar med avseende på täthet. • Reparera beträffade apparatavsnitt (se Åtgärda läckage, Sida 58).				X*
Kontrollera rörregister med avseende på arbetsvätskefyllning. • Återställa nödvändiga förutsättningar på värmebärarsidan.				X
Kontrollera rörregister med avseende på korrosion. • Korrosion eller skador på kärnrör, lameller, bärande konstruktioner, röranslutningar, fästen: Reparera beträffade apparatavsnitt.				X*

*) Rekommendation: var sjätte månad

Skötsel- och underhållsplan

Åtgärd	Medel	Intervall
Delrengöring	Mekanisk	Efter behov (okulärkontroll)
Total rengöring	Varmt vatten eller miljökompatibla rengöringsmedel	Enligt lokala förhållanden (okulärkontroll)
Läckagekontroll		Efter 6 månader
Kontroll av värmebärarens inställning		Efter 6 månader
Kontroll av korrosionsskydd		Efter 6 månader

10.3 Underhållsarbeten

10.3.1 Åtgärda läckage

⚠ VARNING

Fara för personskador genom värme ([se Återstående risker pga. värmebäraren glykol, Sida 20](#))!

- Låt en sakkunnig åtgärda läckagen så snabbt som möjligt.
 - Fyll aldrig på annan vätska än vad som anges i de uppdragsspecifika anbudsunderlagen!
 - Ta apparaten i drift först när alla otäta ställen har underhållits.
- ▶ Genomföra alla arbeten inbegripet tryck-, leverans- och funktionskontroll ([se Genomför ett avsyningsprov, Sida 47](#), liksom [se Kontrollera driftberedskapen, Sida 48](#)).

10.4 Gör rent apparaten

10.4.1 Allmänt

För rengöringen gäller följande: Rengöringsmedlens miljö- och materialkompatibilitet ska fastställas av den driftansvarige. Miljöskadliga, t ex syrabildande substanser är inte tillåtna.

- ▶ Gör rent kåpan genom att spola den med varmt vatten (ca 25 °C) och/eller med miljövändliga rengöringsmedel.
- ▶ Spola noggrant med vatten efter att rengöringsmedel har använts.
- ▶ Låt kåpan torka ordentligt.
- ▶ Kontrollera anslutningar på arbetsvätskesidan och elektriska anslutningar ([se Kontrollera driftberedskapen, Sida 48](#)).

10.4.2 Avfrostas rörregistret

- ▶ Töm apparaten ([se driftanvisningshandbok för anläggningen](#)).
- ▶ Avspärra apparaten ([se driftanvisningshandbok för anläggningen](#)).
- ▶ Genomföra effektavstängning för fläktarna ([se driftanvisningshandbok för anläggningen](#)).
- ▶ Rengöra rörregistret (värmeväxlare) enligt något av följande förfaranden:
 - Rengöring med tryckluft ([se Rengöring med tryckluft, Sida 59](#))
 - Hydraulisk rengöring ([se Hydraulisk rengöring, Sida 59](#))

ANVISNING

Fara för materialskador!

Vid för högt tryck, ett för litet avstånd eller genom en rengöringsstråle som träffar lamellerna snett kan lamellerna skadas. Mekanisk rengöring med hårda föremål (t ex stålborste, gängskärare) skadar värmeväxlaren.

- Använd ett tryck på maximalt 50 bar vid hydraulisk rengöring respektive på maximalt. 80 bar vid rengöring med tryckluft!
 - Håll ett minimiavstånd till lamellerna på 200 mm!
 - Rikta alltid strålen vinkelrätt (max. $\pm 5^\circ$ avvikelse) på lamellerna!
 - Använd inga hårda föremål vid rengöringen!
- ▶ Koppla in fläktar (se driftanvisningshandbok för anläggningen).
 - ▶ Öppna avloppssidan (se driftanvisningshandbok för anläggningen).
 - ▶ Öppna framledningssidan (se driftanvisningshandbok för anläggningen).

10.4.2.1 Rengöring med tryckluft

- ▶ Spruta rörregistret med tryckluft (max. 80 bar), för att ta bort smuts och föroreningar.
ANVISNING! Håll tryckluftaggregatets stråle lodrätt mot rörregistret (max. ± 5 graders avvikelse) för att hindra att lamellerna böjs.

10.4.2.2 Hydraulisk rengöring

⚠ VARNING



Varning för farlig elektrisk spänning!

Direkt och indirekt beröring av spänningsförande delar, som motorer och elektriska ledningar, kan leda till svåra skador och dödsfall. Vatten och rengöringsmedel är elektriskt ledande.

- Koppla från spänningen till fläktarna och säkerställ att den inte kan kopplas på igen.

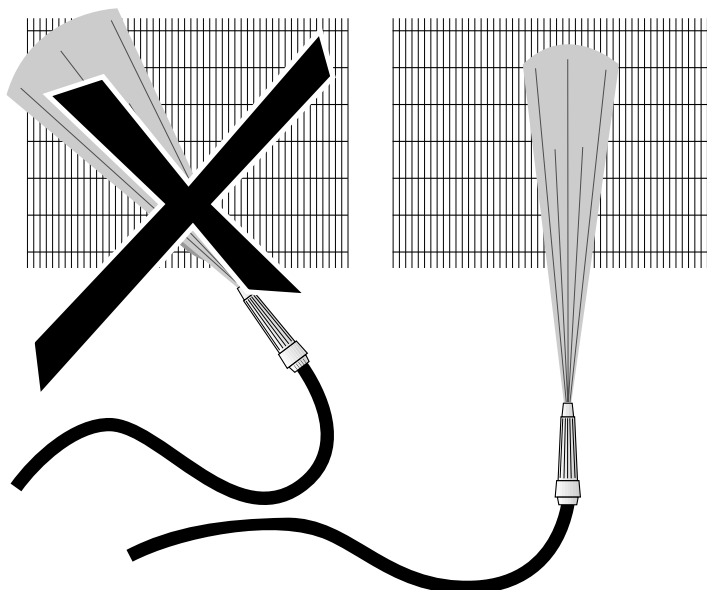
ANVISNING

Risk för materielskador!

Vatten- eller ångstrålar kan skada fläktar, elektriska ledningar eller andra komponenter.

- Säkerställ att elektriska kopplingar och motorer, samt komponenter och lagervaror på uppställningsplatsen inte träffas av vatten- eller ångstrålar. Täck dessa vid behov.
- ▶ Kraftigare fukt eller fet smuts ska rengöras med högtrycksvattenstråle (max. 50 bar), ångtryckstrålare (max. 50 bar), minst. 200 mm avstånd med flatstråle, ev. med neutralt rengöringsmedel, alltid mot luftriktningen. Beakta följande:
 - Vid olje- och fetthaltiga avlagringar måste rengöringsmedel tillsättas vattnet.
 - Om kemiska medel används, måste du säkerställa att dessa material inte angriper apparaten. Spola av apparaten efter användning.

- Den ska rengöras inifrån och ut (i alla fall motsatt "nedsmutningsriktningen") och ovanifrån och ner, så att smutsen kan tas bort utan risk att apparaten smutsas ner ytterligare.
- Håll rengöringsinstrumentets stråle lodrätt mot rörregistret (värmväxlaren) (max. ± 5 graders avvikelse) för att hindra att lamellerna böjs.



- Rengöringen får inte avbrytas förrän all smuts har avlägsnats.

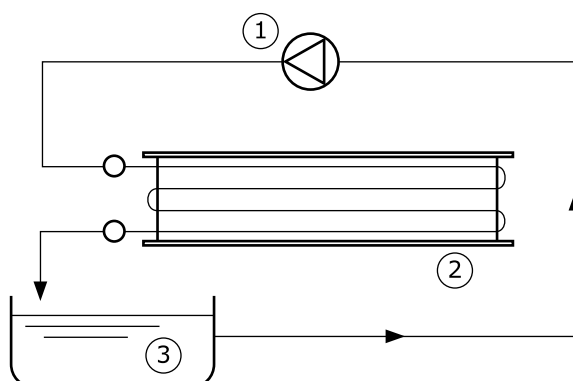
10.4.2.3 Rengöring av rörets insida

Genom spolning med lösningsmedel åter sig avlagringar i form av pannsten, lackartade skikt, oljerester osv. avlägsnas. Lösningmedel bör alltid väljas för att motsvara avlagringarna. Följande kemikalier har givit goda resultat:

- 10 %-ig myrsyra för pannstensavlagringar
- Trikloretülen för organiska skikt

Generellt måste rengöringsmedlet vara lämpat för koppar och/eller icke-järnmetaller. Detta kan tas fram från rengöringsmedlets produktdatablad (göra en förfrågan hos den aktuelle tillverkaren).

Rengöringsprincip:



- 1 Pump
- 2 Värmväxlare
- 3 Behållare för att samla in rengöringsvätskan

Den kemiska rengöringen används i fall med mycket envis smuts, eller vid värmeöverförare med förkalkade rör och samlingsrör.

- ▶ Pumpens befordrade kvantitet ska väljas så att en hastighet uppnås som är anpassad till rengöringseffekten (2,5 till 5 m/s).
- ▶ Neutralisera värmeväxlaren efter rengöring och spola den ordentligt.

⚠ VARNING



Risk för förgiftning!

Triklöretylen är hälsofarligt och kraftigt narkotiskt: Inandning av luft med 200 ppm leder till trötthet. Det är enligt MAK-kommissionen cancerframkallande (kategori 2) och mutagen för stamceller (kategori 3B). Det ska betecknas som "giftigt".

Akuta förgiftningar leder till hjärnskador, blindhet och förlorat lukt- och smaksinne.



- Använd bara triklöretylen i slutna system med fullständig återvinning.
- Undvik öppen eld och gnistbildning.
- Rökning förbjuden.
- Skydda hud och ögon med lämpliga skyddsmedel.

10.4.3 Gör rent fläktarna

⚠ VARNING

Risk för kapning och indragning!

De roterande fläktvingarna kan kapa fingrar, skära sönder händer och dra in lösa delar som hår, halskedjor eller delar av kläder.

- Gör apparaten spänningsfri innan du påbörjar underhållsarbeten. Säkerställ att apparaten inte oavsiktligt kan slås på, genom att ta ur de elektriska säkringarna ur apparaten. Säkra apparaten med en därför avsedd varningsskylt mot oavsiktlig påslagning.
- Innan apparaten tas i drift igen måste de fläktarna och skyddsgallret, som har tagits bort eller öppnats i underhållssyfte, återställas till originalskick.

Föroreningar på fläktarna, streamer eller luftutloppsstöd (om installerade) och fläktskyddsgallret måste avlägsnas regelbundet, eftersom de annars kan leda till obalans eller förstörelse och effektförluster. Fläktmotorerna i sig är underhållsfria.

- ▶ Koppla från spänningen till apparaten och skydda den mot oavsiktlig påslagning.
- ▶ Gör rent fläkten enligt ett av följande förfaranden:

ANVISNING! Risk för materielskada! Mekanisk rengöring med hårda föremål (t.ex. stålborstar, skruvdragare och liknande) skadar fläkten. Ej tillåtet!

- Rengöring med tryckluft: Spruta fläkten med tryckluft (max. 10 bar, minsta avstånd 200 mm), för att ta bort smuts och föroreningar. Rengöringen får inte avbrytas förrän all smuts har avlägsnats.
- Rengöring med tryckluft och borste: Avlägsna torrt damm eller smuts med en borste, en golvborste eller med tryckluft (max. 10 bar, minst 200 mm avstånd från lamellerna, mot luftriktningen) eller en effektstark industridammsugare. Beakta följande: Använd mjuka borstar (inga stålborstar eller liknande)! Rengöringen får inte avbrytas förrän all smuts har avlägsnats.
- ▶ Montera skyddsgaller, streamer eller luftutloppsstöd (om installerade).
- ▶ Slå på apparaten

11 Ritningar

11.1 Elektrisk dokumentation

11.1.1 Kopplingsschema fläktmotor

Se motorkopplingsboxens insida på fläkten.