

Gebruikshandleiding

Transport | Montage | Bediening | Onderhoud



Productlijn:	Droge koelers
Beschrijving serie:	W-droge koelers
Serie:	GFW

www.guentner.de

Inhoudsopgave

1	Belangrijke basisinformatie.....	5
1.1	Veiligheidsvoorschriften.....	5
1.1.1	Inachtneming van de gebruiksaanwijzing.....	5
1.2	De betekenis van norm EN 378 – Koelsystemen en warmtepompen – veiligheids- en milieu-eisen.....	5
1.3	Verantwoordelijkheden.....	5
1.3.1	Verantwoordelijkheden van de fabrikant.....	5
1.3.2	Verantwoordelijkheden van de installateur van het systeem.....	6
1.3.3	Verantwoordelijkheden van de eigenaar of exploitant.....	6
1.4	Juridische opmerkingen.....	7
1.5	Gebruiksaanwijzing.....	7
1.5.1	Geldigheid.....	7
1.5.2	Opbouw en relevante documenten.....	8
1.6	Conventies.....	8
1.6.1	Weergaveconventies.....	8
1.6.2	Gebruikte afkortingen.....	8
1.7	Conventies voor veiligheidssymbolen en -instructies.....	9
1.7.1	Algemene veiligheidssymbolen en de betekenis ervan in deze gebruiksaanwijzing.....	9
1.7.2	Waarschuwingssymbolen en de betekenis ervan in deze gebruiksaanwijzing.....	9
1.7.3	Verbodstekens en de betekenis ervan in deze gebruiksaanwijzing.....	10
1.7.4	Gebodstekens en de betekenis ervan in deze gebruiksaanwijzing.....	10
2	Veiligheid.....	12
2.1	Aanduiding op het apparaat.....	12
2.1.1	Veiligheidstekens op het apparaat.....	12
2.1.2	Overige tekens en aanwijzingen op het apparaat.....	13
2.2	Basisveiligheidsvoorschriften.....	16
2.2.1	Handelwijze in noodgevallen.....	16
2.2.2	Vereisten aan het personeel, zorgvuldigheidsplicht.....	17
2.3	Beoogd gebruik.....	17
2.3.1	Beoogd gebruik.....	17
2.3.2	Bedrijfsomstandigheden.....	17
2.3.3	Onjuist gebruik.....	18
2.4	Mechanische restgevaren.....	19
2.4.1	Lamellen, scherpe hoeken en kanten van het apparaat.....	19
2.4.2	Ventilatoren.....	20
2.5	Elektrische restgevaren.....	20
2.6	Thermische restgevaren.....	21

2.6.1	Verbrandingsgevaar.....	21
2.6.2	Gevaar voor vastvriezen.....	21
2.7	Restgevaren door de warmtedrager.....	21
2.8	Restgevaren door trillingen.....	23
2.9	Restgevaren door onder druk staande onderdelen.....	24
2.10	Restgevaren door foute montage.....	24
2.11	Restgevaren door breuk bij installatie die in bedrijf is.....	25
2.12	Restgevaren door naar buiten geworpen voorwerpen of vloeistoffen.....	26
2.13	Restgevaren bij afvalverwerking.....	26
3	Technische gegevens.....	28
3.1	Apparaat.....	28
3.2	Ventilatoren.....	28
4	Opbouw en werking.....	30
5	Ventilatormotor.....	31
6	Transport en opslag.....	32
6.1	Veiligheid.....	32
6.2	Transport en opslag.....	32
6.3	Opslag vóór montage.....	34
7	Opstelling en eerste ingebruikname.....	35
7.1	Veiligheid.....	35
7.1.1	Veiligheidsvoorschriften voor opstelling en eerste ingebruikname.....	35
7.1.2	Veiligheidseisen aan de kant van de installatie.....	36
7.1.3	Door de klant te treffen voorzorgsmaatregelen.....	37
7.2	Eisen gesteld aan de plaats van installatie.....	37
7.3	Apparaat uitpakken.....	44
7.4	Montage.....	47
7.4.1	Voorwaarden aan de kant van de installatie voor een spanningsvrije montage.....	47
7.4.2	Trillingdempende voeten monteren (optie).....	48
7.4.3	Apparaat monteren.....	48
7.5	Aanwijzingen voor het aansluiten van het apparaat.....	49
7.5.1	Gebruik in combinatie met watersproeisysteem (optie).....	49
7.5.2	Apparaat op het warmtedragercircuit van de installatie aansluiten.....	52
7.5.3	Apparaat elektrisch aansluiten en beveiligen.....	52
7.6	Acceptatietest uitvoeren.....	53
7.7	Bedrijfsgereedheid controleren.....	54
7.8	Het apparaat voor het eerst in gebruik nemen.....	54

8	Bedrijf.....	56
8.1	Veiligheid.....	56
8.2	Het apparaat in gebruik nemen.....	56
8.3	Het apparaat buiten gebruik stellen.....	56
8.4	Apparaat stilleggen.....	57
8.5	Apparaat na stillegging in gebruik nemen.....	58
8.6	Het apparaat omzetten naar een andere werkvloeistof.....	58
9	Storingzoeken.....	59
9.1	Veiligheid.....	59
9.2	Service.....	59
9.3	Tabel storingzoeken.....	59
10	Onderhoud.....	60
10.1	Veiligheid.....	60
10.1.1	Voor elk onderhoud.....	60
10.1.2	Bij elk onderhoud.....	60
10.1.3	Na elk onderhoud.....	61
10.2	Inspectie- en onderhoudsschema.....	62
10.2.1	Ventilatoren.....	62
10.2.2	Buizennetwerk van het apparaat (warmtewisselaar).....	62
10.3	Onderhoudswerkzaamheden.....	64
10.3.1	Lekkages verhelpen.....	64
10.4	Apparaat reinigen.....	64
10.4.1	Algemeen.....	64
10.4.2	Buizennetwerk reinigen.....	64
10.4.3	Ventilatoren reinigen.....	67
11	Schema's.....	69
11.1	Elektrische documentatie.....	69
11.1.1	Aansluitschema ventilatormotor.....	69

1 Belangrijke basisinformatie

1.1 Veiligheidsvoorschriften

1.1.1 Inachtneming van de gebruiksaanwijzing

VOORZICHTIG

- ▶ Bewaar de gebruiksaanwijzing altijd in de buurt van het apparaat.
- ▶ Zorg ervoor dat de gebruiksaanwijzing altijd toegankelijk is voor iedereen die op wat voor manier dan ook met het apparaat te maken krijgt.
- ▶ Zorg ervoor dat de gebruiksaanwijzing door iedereen die op wat voor manier dan ook met het apparaat te maken krijgt, is gelezen en begrepen.

1.2 De betekenis van norm EN 378 – Koelsystemen en warmtepompen – veiligheids- en milieu-eisen

Norm EN 378 houdt zich bezig met veiligheids- en milieu-eisen voor de constructie, bouw, fabricage, installatie, bediening, onderhoud en afvalverwerking van koelsystemen en koelinrichtingen.

EN 378 is bedoeld voor fabrikanten, installateurs en gebruikers van koelsystemen en koelinrichtingen (zie hoofdstuk 1.2. Verantwoordelijkheden).

Het doel van EN 378 is om de mogelijke gevaren die uitgaan van koelsystemen, koelinrichtingen, werkvloeistoffen (koude- en koelmiddelen) voor personen, eigendommen en het milieu tot een minimum te beperken.

Ontoereikende veiligheidsmaatregelen of het niet in acht nemen van veiligheidsvoorschriften kan tot

- Breken of barsten van onderdelen met gevaar voor ontsnappende materialen (gevaar door invloed van lage temperaturen, te hoge druk, directe invloed van vloeistoffase, bewegende delen van machines)
- Ontsnappen van werkvloeistof na breuk of lekkage vanwege gebrekkige constructie, ondeskundig gebruik, onvoldoende onderhoud, reparatie, vullen en afvoer (gevaar door brandbaarheid, explosiegevaar, aantasting van het zenuwstelsel, verstikking, paniek) leiden.

1.3 Verantwoordelijkheden

1.3.1 Verantwoordelijkheden van de fabrikant

De instructies die in deze gebruiksaanwijzing gegeven worden voor het in stand houden van de veilige werking van het apparaat, ter voorkoming van mogelijke gevaren bij transport, plaatsing en montage, ingebruikname en gebruik alsmede onderhoudswerkzaamheden (reiniging, onderhoud en reparatie) hebben uitsluitend betrekking op het apparaat.

De verantwoordelijkheid van de fabrikant is vastgelegd in de uitvoering (constructie, fabricage en testen) van het apparaat volgens EN 378-2.

De constructie- en soldeermaterialen zijn zodanig uitgevoerd, dat ze de te verwachten mechanische, thermische en chemische belastingen weerstaan en bestand zijn tegen de gebruikte werkvloeistof en het mengsel van werkvloeistof en.

De delen van het apparaat waarin de werkvloeistof zit (kernbuizen, distributieleiding, verzamelbuis) zijn zodanig uitgevoerd dat ze met inachtneming van de te verwachten mechanische, thermische en chemische belastingen dicht blijven en de maximaal toegestane werkdruk kunnen weerstaan.

Materialen, wanddikte, trekvastheid, taaiheid, corrosiebestendigheid, wijze van vervaardiging, testen zijn geschikt voor de gebruikte werkvloeistof en zijn bestand tegen de eventueel optredende druk en belastingen.

Alle verantwoordelijkheid met betrekking tot de systeem, waarin het apparaat opgenomen wordt, ligt uitsluitend bij degenen die op dat moment bij de afzonderlijke fasen van de werkzaamheden betrokken zijn.

1.3.2 Verantwoordelijkheden van de installateur van het systeem,

De verantwoordelijkheden van de installateur van het systeem inclusief het warmtedragercircuit zijn vastgelegd in de uitvoering (constructie, fabricage en testen) van het systeem volgens EN 378-2.

Interfaces componentenleverancier - installateur van het systeem:

- Bij storing contact opnemen met Guntner GmbH & Co. KG:
Neem bij storing tijdens het installeren, monteren, in gebruik nemen, bedienen onmiddellijk contact op met Guntner GmbH & Co. KG.

Onder de verantwoordelijkheden van de installateur van het systeem vallen met name:

- Noodmaatregelen plannen en voorbereiden:
Om gevolgschade door bedrijfsstoringen te voorkomen, moet door de opdrachtgever een alarmsysteem geïnstalleerd worden, dat elke storing onmiddellijk meldt. Bereid noodmaatregelen voor die bij storingen gevolgschade voor personen en eigendommen voorkomen.
- Installeer een veilig te bedienen noodstopshakelaar.
- Bepaal controle- en onderhoudsintervallen:
Het systeem inclusief het warmtedragercircuit moet met alle vereiste installaties voor instandhouding, voldoende onderhoud en testen volgens EN 378-4 gebouwd en uitgerust zijn.

Bij het opnemen van het apparaat in het warmtedragercircuit van de koelinstallatie mogen werkvloeistof en uitvoering niet afwijken van de opdrachtspecifieke informatie die is vastgelegd in de opdrachtspecifieke offertedocumenten.

De installateur van het systeem inclusief het warmtedragercircuit moet op de noodzaak van voldoende scholing van het bedienings- en controlepersoneel bij het bedienen en onderhouden van de systeem wijzen.

Wij adviseren om het toekomstige personeel van de klant – zo mogelijk – bij het plaatsen en monteren, bij lektests en reiniging, bij het vullen met werkvloeistof en bij het instellen van de systeem inclusief het warmtedragercircuit plaatse aanwezig te laten zijn.

1.3.3 Verantwoordelijkheden van de eigenaar of exploitant

De verantwoordelijkheid van de eigenaar of exploitant is gelegen in het gebruik, onderhoud en reparatie alsmede regeneratie van het systeem inclusief het warmtedragercircuit volgens EN 378-4.

De eigenaar of exploitant moet ervoor zorgen, dat degenen die belast zijn met het bedienen, controleren en onderhouden van het systeem inclusief het warmtedragercircuit voor deze taken voldoende geschoold en deskundig zijn.

Personeel dat verantwoordelijk is voor het systeem en het warmtedragercircuit moet voldoende kennis en ervaring met betrekking tot de werking, bediening en de dagelijkse controles van dit systeem inclusief het warmtedragercircuit hebben.

Vóór de ingebruikname van het systeem inclusief het warmtedragercircuit moet de eigenaar of exploitant ervoor zorgen dat het bedieningspersoneel aan de hand van de documentatie van het systeem (waarvan deze gebruiksaanwijzing deel uitmaakt) wordt geschoold met betrekking tot de opbouw, controle, werking en onderhoud van het systeem inclusief het warmtedragercircuit alsmede de in acht te nemen veiligheidsmaatregelen en met het oog op de eigenschappen van en omgang met de gebruikte werkvloeistof.

De eigenaar of exploitant moet ervoor zorgen, dat bij het bedienen, controleren en onderhouden van het systeem inclusief het warmtedragercircuit de werkvloeistof en uitvoering niet mogen afwijken van de gegevens vastgelegd in de opdrachtspecifieke offertedocumentatie.

Noodmaatregelen plannen en voorbereiden: Om gevolgschade door bedrijfsstoringen te voorkomen, moet door de opdrachtgever een alarmsysteem geïnstalleerd zijn, dat elke storing onmiddellijk meldt. Bereid noodmaatregelen voor die bij storingen gevolgschade voor personen en eigendommen voorkomen.

De verantwoordelijkheid blijft bij de eigenaar of exploitant van het systeem inclusief het warmtedragercircuit, wanneer het systeem inclusief het warmtedragercircuit door iemand anders wordt gebruikt, tenzij er een overeenkomst is over een andere verdeling van de verantwoordelijkheid.

1.4 Juridische opmerkingen

De aanspraak op garantie vervalt:

- bij storingen en schade die kunnen worden herleid naar het niet opvolgen van bepalingen uit deze gebruiksaanwijzing,
- bij claims die terug te voeren zijn op het feit dat bij het vervangen van onderdelen van de apparatuur geen gebruik is gemaakt van de originele vervangingsonderdelen die vermeld staan in de opdrachtspecifieke offertedocumenten,
- bij wijzigingen aan de apparatuur (werkvloeistof, uitvoering, werking, bedrijfsparameters) die zonder voorafgaande toestemming van de fabrikant zijn uitgevoerd in tegenspraak met de informatie die is vastgelegd in de opdrachtspecifieke offertedocumentatie.

De gebruiksaanwijzing mag zonder uitdrukkelijke schriftelijke toestemming van Güntner GmbH & Co. KG niet – ook niet gedeeltelijk – elektronisch of mechanisch vermenigvuldigd, verspreid, gewijzigd, aan derden worden overhandigd, vertaald of anderszins worden gebruikt.

1.5 Gebruiksaanwijzing

1.5.1 Geldigheid

Deze gebruiksaanwijzing geldt voor alle droge koelers van de serie GFW.

AANWIJZING

Het exacte type van uw apparaat kunt u vinden in de bijgevoegde opdrachtspecifieke offertedocumentatie.

1.5.2 Opbouw en relevante documenten

De gebruiksaanwijzing voor het apparaat omvat de volgende onderdelen:

- Deze handleiding
- Opdrachtspecifieke offertedocumentatie.

De opdrachtspecifieke offertedocumentatie is bij deze handleiding gevoegd en bevat de volgende informatie:

- het opdrachtspecifieke gebruik conform de voorschriften
- de opdrachtspecifieke leveringsomvang
- de opdrachtspecifieke technische gegevens
- de opdrachtspecifieke tekening met vermelding van klant, projectnummer en opdrachtnummer.
- Motoraansluitplaatje in de aansluitkast.

Deze gebruiksaanwijzing maakt deel uit van het gebruiksaanwijzingshandboek van het systeem, dat door de installateur van het systeem inclusief het warmtedragercircuit beschikbaar gesteld wordt.

1.6 Conventies

1.6.1 Weergaveconventies

In deze gebruiksaanwijzingen worden de volgende tekstmarkeringen gebruikt:

vet	vraagt om bijzonder aandacht
grijze driehoek	handelingsinstructie

1.6.2 Gebruikte afkortingen

Afkorting	Betekenis
EN 378	Europese norm 378: Koelsystemen en warmtepompen; veiligheids- en milieueisen
EN	Europese norm
DIN	Deutsche Industrienorm (aanduiding van een norm)
ISO	International Organization for Standardization (Nederlands: internationaal normalisatie-instituut)
NOT-AUS	Schakelaar voor het onmiddellijk uitschakelen van koelinstallaties
°C	Graden Celsius (eenheid van temperatuur volgens de schaal van Celsius)
bar	Bar (drukeenheid)
l	Liter (inhoudsmaat)
Vol-%	Volumepercent (eenheid van concentratie met betrekking tot een volume)
IP	Isolatiebescherming
Q 6,3	Balans
ppm	parts per million (Nederlands: „deeltjes per miljoen“), maat van concentratie, staat voor het miljoenste deel
Hz	Hertz (frequentie-eenheid)

Afkorting	Betekenis
D	Driehoekschakeling (draaistroom: hoog toerental)
S	Sterschakeling (draaistroom: laag toerental)
3~	3-fasen draaistroom
1~	1-fase wisselstroom
VDE	Verband der Elektrotechnik, Elektronik und Informationstechnik
TAB	Technische Anschlussbedingungen (technische aansluitvoorwaarden)
EVU	Energieversorgungsunternehmen (energiebedrijf)
VDI	Vereniging van Duitse Ingenieurs

1.7 Conventies voor veiligheidssymbolen en -instructies

1.7.1 Algemene veiligheidssymbolen en de betekenis ervan in deze gebruiksaanwijzing

GEVAAR

Gevaarlijke situatie, die zeker zal leiden tot ernstig of dodelijk letsel als deze niet voorkomen wordt.

WAARSCHUWING

Gevaarlijke situatie, die zou kunnen leiden tot ernstig of dodelijk letsel als deze niet voorkomen wordt.

VOORZICHTIG

Gevaarlijke situatie, die zou kunnen leiden tot licht tot middelzwaar letsel als deze niet voorkomen wordt.

AANWIJZING

Wijst op de mogelijkheid van materiële schade.

1.7.2 Waarschuwingssymbolen en de betekenis ervan in deze gebruiksaanwijzing



Waarschuwing voor gevaar voor letsel aan handen

Als geen acht wordt geslagen op deze waarschuwing, kunnen handen of vingers bekneld raken, naar binnen worden getrokken of anderszins letsel oplopen.



Waarschuwing voor heet oppervlak

De temperatuur ligt boven +45 °C (stolling van eiwit) en kan bij mensen verbranding veroorzaken.



Waarschuwing voor gevaarlijke elektrische spanning

Gevaar voor een schok bij het aanraken van onder spanning staande delen.



Waarschuwing voor brandgevaarlijke stoffen op de locatie

Gebruik van ontstekingsbronnen kan ter plaatse brand veroorzaken.



Waarschuwing voor schadelijke of prikkelende stoffen op de locatie

Het aanraken of inademen van schadelijke of prikkelende stoffen kan bij de mens letsel of schade aan de gezondheid opleveren.

1.7.3 Verbodstekens en de betekenis ervan in deze gebruiksaanwijzing



Vuur, open vlam en roken verboden!

Er mag geen ontstekingsbron naar binnen of in de buurt gebracht worden en er mag geen ontstekingsbron ontstaan.



Roken verboden!

Er mag niet gerookt worden.

1.7.4 Gebodstekens en de betekenis ervan in deze gebruiksaanwijzing



Oogbescherming verplicht!

Oogbescherming: gebruik een beschermkap, veiligheidsbril of gezichtsbescherming.



Veiligheidshandschoenen verplicht!

Veiligheidshandschoenen bieden bescherming tegen mechanische en chemische gevaren (zie opgedrukte pictogrammen).



Ademhalingsbescherming verplicht!

De ademhalingsbescherming moet geschikt zijn voor de gebruikte werkvloeistof. Ademhalingsbescherming moet bestaan uit:

- minstens twee onafhankelijke ademhalingsbeschermingsapparaten (ademhalingsstoestellen)



Beschermkledij verplicht!

De persoonlijke beschermkledij moet geschikt zijn voor de gebruikte werkvloeistof en lage temperaturen, en moet goede warmte-isolerende eigenschappen hebben.



Schakelen voor ingebruikname!

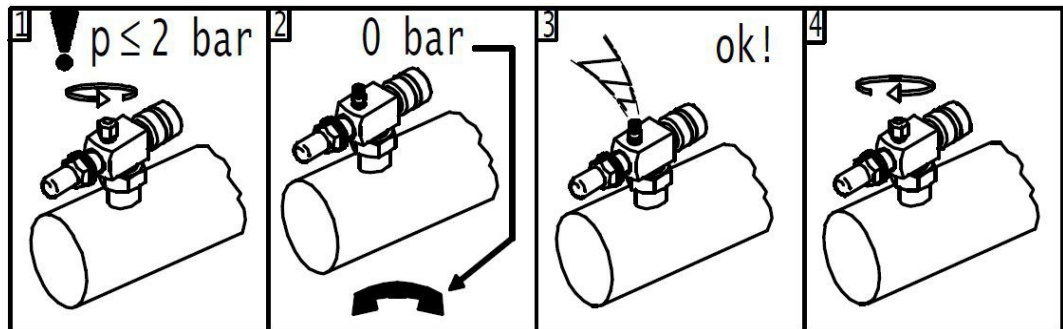
Schakel vóór aanvang van montage-, onderhouds- en reparatiewerkzaamheden de elektrische installatie uit en bescherm deze tegen opnieuw inschakelen.

2 Veiligheid

2.1 Aanduiding op het apparaat

2.1.1 Veiligheidstekens op het apparaat

De afzonderlijke veiligheidstekens op het apparaat:



4 - Waarschuwing "Transportvulling" op Schrader-ventiel

Achtung • Caution • Attention

Ventilator-Betrieb nur mit Schutzgitter

GEFAHR!

Fan operation only with guard grille!

DANGER!

Mode opératoire de ventilateur qu'avec grille protectrice!

DANGER!

7 - Waarschuwing "Beschermerooster" (alleen te gebruiken bij afzonderlijk demonteerbaar beschermrooster)

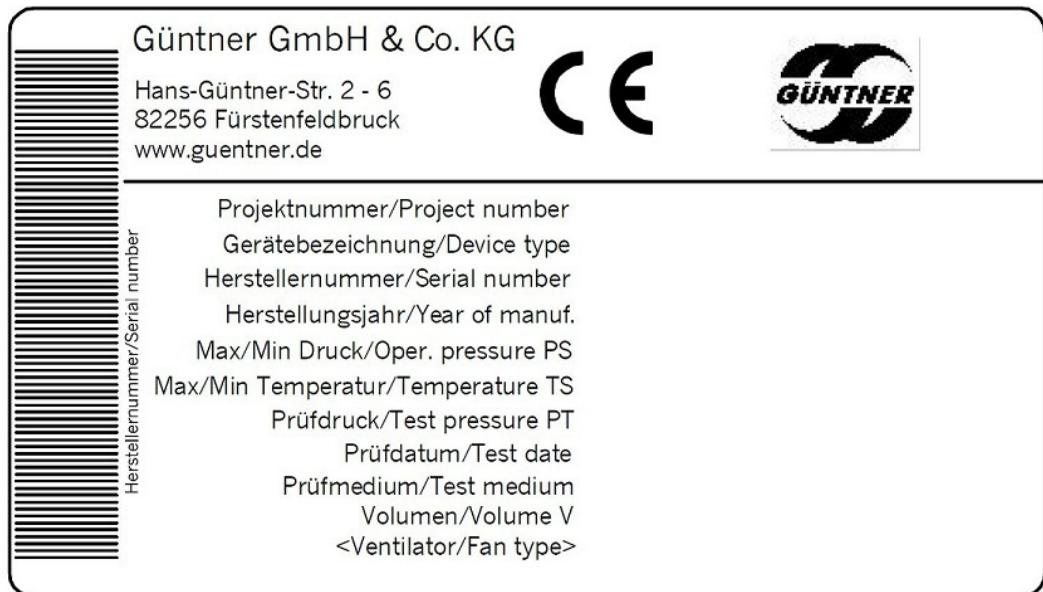


15 – Verwijzing naar bevroeringsgevaar

Over bevroeringsgevaar [zie Gevaar voor vastvriezen, Pagina 21](#)



2.1.2 Overige tekens en aanwijzingen op het apparaat



1 - Typeplaatje

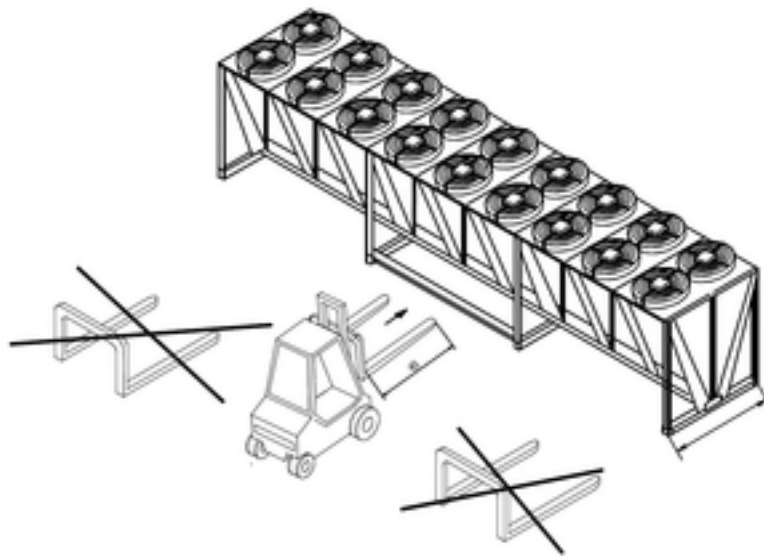


2 – Logo

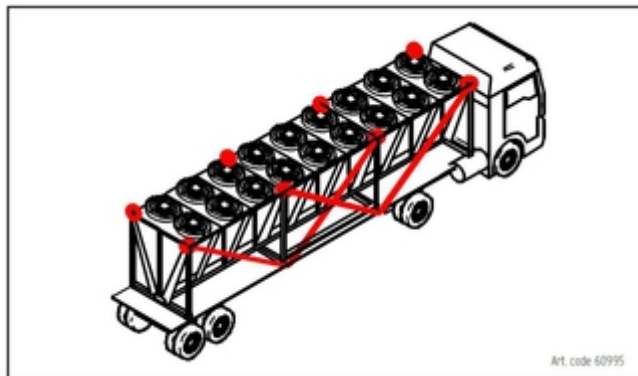
Eintritt/Entry/Entrada/Entrée

Austritt/Exit/Salida/Sortie

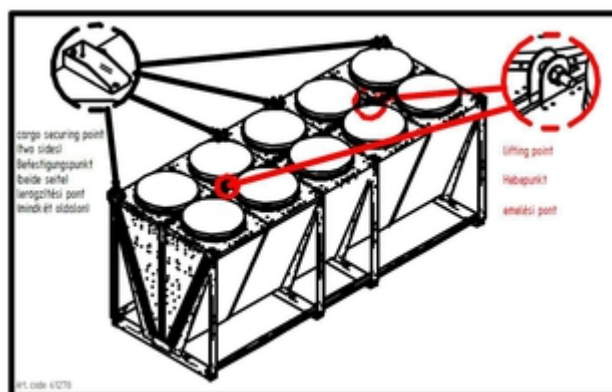
6 - Aansluitingen IN en UIT



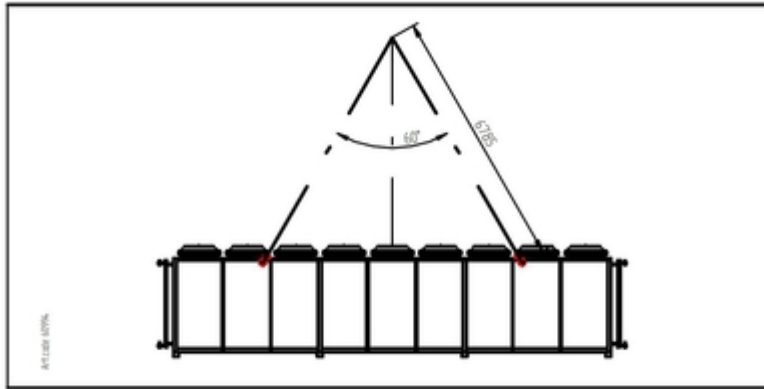
38 - Aanduiding "Heftrucktransport"



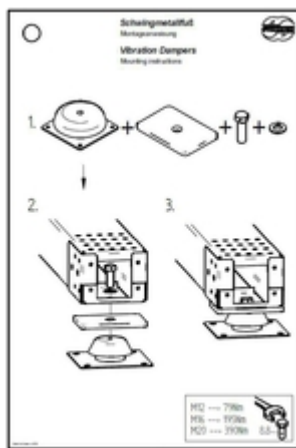
39 - Aanduiding "Sjorogen"



40 - Aanduiding "Hef- en bevestigingspunt"



44 - Aanduiding "Kraanhefinstructie"



79 - Aanduiding "Trillingsdempende voeten"

Alleen bij apparaten met de optie Trillingsdempende voeten; over montage van de los meegeleverde trillingsdempende voeten zie [Trillingdempende voeten monteren \(optie\), Pagina 48](#)

2.2 Basisveiligheidsvoorschriften

2.2.1 Handelwijze in noodgevallen

WAARSCHUWING



Gevaar voor lichamelijk letsel en materiële schade!

In het apparaat wordt standaard de warmtedrager ethyleenglycol (synoniemen: ethaandiol, glycol) gebruikt. Bij gebruik van andere warmtedragers is overleg met de fabrikant absoluut noodzakelijk.

Ethyleenglycol is een kleurloze, licht viscose, weinig vluchtige, met water mengbare, hygroscopische vloeistof met een zoetige geur of smaak.



Ethyleenglycol is brandbaar en bij hogere temperatuur in damp-/gasvormige toestand explosief.

Ethyleenglycol zorgt na huidcontact voor lichte irritatie met gevaar voor huidabsorptie, na contact met de ogen voor irritatie van de slijmvliezen, na inslikken voor prikkeling met verstoring van het centrale zenuwstelsel, na langere gevaarlijke inwerking voor vermoeidheid, verstoring van de bewegingscoördinatie, bewusteloosheid en nierbeschadiging.



Houd ethyleenglycol uit de buurt van ontstekingsbronnen. Roken verboden!

Ethyleenglycoldampen zijn zwaarder dan lucht en kunnen naar lager gelegen ruimten stromen. Nabij de vloer kan bij stilstaande lucht een concentratieverhoging optreden. Bij hoge concentraties bestaat verstikkingsgevaar door verlaging van het zuurstofgehalte, met name in de buurt van de vloer.



Vermijd contact met huid, vloer en kleding! Trek verontreinigde, gedrenkte kleding onmiddellijk uit!

Laat deze stof niet in contact komen met sterke oxidatiemiddelen (chromiumzwavelzuur, kaliumpermanganaat, rokend zwavelzuur, enz.!) Gevaar voor heftige reacties!



Onbevoegden mogen geen toegang tot het apparaat hebben. Bij plaatsing moet erop gelet worden dat de warmtedrager die uit het apparaat komt, niet in het gebouw kan doordringen of anderszins personen in gevaar kan brengen.

Beschermingsmaatregelen en handelwijze:

- Als er onverwacht veel warmtedrager ontsnapt is, moet u de veilig aangebrachte noodstop-schakelaar bedienen, bijvoorbeeld bij:
 - Zichtbaar ontsnappen van warmtedragervloeistof uit warmtewisselaar- of leidingonderdelen;
 - Plotseling op grote schaal vrijkomen (in korte tijd vrijkomen van een groot deel van de totale warmtedragervulling, bijvoorbeeld binnen minder dan 5 minuten)
- Laat ervaren, geschoold personeel met de voorgeschreven beschermende kleding alle noodzakelijke beveiligings- en andere maatregelen treffen:
 - Gebruik ademhalingsbescherming.
 - Gebruik bij reparatiewerkzaamheden in een omgeving met een concentratie warmtedrager een ademhalingsapparaat dat onafhankelijk is van de omgevingslucht.
 - Zorg voor een goede ventilatie in de ruimte.
 - Voer ontsnapte warmtedragervloeistof veilig af conform EN 378-3.

2.2.2 Vereisten aan het personeel, zorgvuldigheidsplicht

⚠ VOORZICHTIG

Het apparaat mag alleen door geschoold, ervaren en deskundig personeel gemonteerd, in bedrijf genomen, gerepareerd en onderhouden worden. Personen die verantwoordelijk zijn voor bediening, onderhoud, reparatie alsmede beoordeling van installaties en de onderdelen daarvan, moeten de voor hun taken vereiste scholing en vakkennis volgens EN 378-1 hebben, om vakbekwaam te zijn. Vakbekwaamheid is het beschikken over de capaciteiten om de voor het bedienen, onderhouden, repareren en beoordelen van koelsystemen en de onderdelen daarvan vereiste werkzaamheden naar tevredenheid uit te voeren.

Het apparaat mag bediend worden door bedieningspersoneel dat niet over een specifieke kennis van koeltechniek beschikt, maar voldoende kennis en ervaring met betrekking tot de werking, bediening en dagelijkse controle van dit systeem inclusief het warmtedragercircuit heeft. Dit bedieningspersoneel mag geen ingrepen in de instellingen van het systeem inclusief het warmtedragercircuit uitvoeren.

Veranderingen aan het apparaat waarmee de fabrikant vooraf schriftelijk heeft ingestemd, mogen alleen door geïnstrueerd of vakbekwaam personeel worden uitgevoerd.

Elektrotechnische installatie:

Werkzaamheden aan de elektrische uitrusting mogen alleen worden uitgevoerd door personen die over de vereiste vakbekwaamheid beschikken (bijvoorbeeld een elektricien of een elektrotechnisch geschoolde) en die door de exploitant geautoriseerd zijn, met inachtneming van de betreffende VDE-regels (of de nationale en internationale voorschriften) en die van de technische aansluitvoorwaarden van het elektriciteitsbedrijf.

2.3 Beoogd gebruik

2.3.1 Beoogd gebruik

Droge koelers van de serie GFW zijn bedoeld voor de inbouw in een koelinstallatie en voor plaatsing in de open lucht. De droge koeler maakt het koudemiddel vloeibaar door warmteafgifte aan de lucht die door de ventilatoren over het droge oppervlak van de warmtewisselaar wordt geleid.

Het apparaat wordt voor gebruik bij een bepaald werkpunt geleverd:

- Warmtedrageraanvoertemperatuur
- Warmtedragerretourtemperatuur of circulerende hoeveelheid warmtedrager
- Luchtvolumestroom
- Luchtingangstemperatuur

Het vastgestelde werkpunt is te vinden in de opdrachtspecifieke offertedocumentatie.

2.3.2 Bedrijfsomstandigheden

Het apparaat maakt deel uit van het warmtedragercircuit een installatie inclusief het werkvloeistofcircuit daarvan. Het doel van deze gebruiksaanwijzing is om in het kader van het gebruiksaanwijzingshandboek van de installatie (waarvan deze gebruiksaanwijzing deel uitmaakt) de van het apparaat en de daarin gebruikte werkvloeistof uitgaande mogelijke gevaren voor personen en eigendommen alsmede het milieu tot een minimum te beperken. Deze gevaren zijn wezenlijk verbonden met de fysische en chemische eigenschappen van de werkvloeistof alsmede met de drukken en temperaturen in de onderdelen van het apparaat waarin de werkvloeistof zich bevindt [zie Restgevaaren door de warmtedrager , Pagina 21](#).

⚠ WAARSCHUWING

Gevaar voor lichamelijk letsel en materiële schade!

Het apparaat mag uitsluitend worden gebruikt voor de toepassingen waarvoor het is bedoeld. De exploitant moet ervoor zorgen dat bij het bedienen, controleren en onderhouden van het apparaat de vloeistof en de uitvoering niet afwijken van de opdrachtspecifieke informatie in de offertedocumentatie die bij de opdracht behoort.

De exploitant moet ervoor zorgen dat onderhoudsmaatregelen worden genomen in overeenstemming met het gebruiksaanwijzingshandboek van de installatie.

Het vullen van het apparaat met een andere vloeistof is alleen toegestaan na schriftelijke toestemming van de fabrikant. De opdrachtspecifieke correcte toepassing kunt u vinden in de bijgevoegde opdrachtspecifieke offertedocumentatie.

Overschrijd niet de op het typeplaatje van het apparaat vermelde maximale werkdruk.

2.3.3 Onjuist gebruik

⚠ WAARSCHUWING

Gevaar voor lichamelijk letsel en materiële schade!

Werkvloeistoffen en verbindingen daarvan met water of andere stoffen die aanwezig zijn in de onderdelen waarin de werkvloeistoffen zich bevinden, hebben een chemische en fysische uitwerking op de omsluitende materialen. Het apparaat mag alleen met warmtedrager worden gevuld. Het in beweging zetten van het apparaat met een andere werkvloeistof heeft tot gevolg,

- dat materialen, wanddikte, trekvastheid, taaiheid, corrosiebestendigheid, wijze van vervaardiging en in de fabriek uitgevoerde testen niet geschikt zijn voor de gebruikte werkvloeistof en niet zijn bestand tegen de eventueel optredende druk en belastingen,
- dat ze niet bestand zijn tegen de andere werkvloeistof en het andere mengsel van werkvloeistof en
- dat ze wanneer het apparaat in werking is en bij stilstand niet afgedicht blijven alsmede
- dat het mogelijk plotseling op grote schaal vrijkomen van werkvloeistoffen direct personen en/of eigendommen en indirect het milieu in gevaar zouden kunnen brengen.

De op het typeplaatje aangegeven maximaal toegestane bedrijfstemperatuur mag niet overschreden worden. Overschrijding van de bedrijfstemperatuur heeft tot gevolg dat

- het apparaat aan een ontoelaatbaar hoge druk wordt blootgesteld (druk-temperatuurcorrelatie),
- er materiaalmoedheidsverschijnselen optreden.

De op het typeplaatje aangegeven maximaal toegestane werkdruk mag niet overschreden worden.

Overschrijding van de werkdruk heeft tot gevolg

- dat de onderdelen van het apparaat die werkvloeistoffen bevatten niet bestand zijn tegen de te verwachten thermische, fysische en chemische belasting en de druk die tijdens het werken met het apparaat en tijdens stilstand kunnen optreden,
- dat ze wanneer het apparaat in werking is en bij stilstand niet afgedicht blijven,
- dat het mogelijk op grote schaal vrijkomen van werkvloeistoffen na een breuk of lekkage in de onderdelen die werkvloeistoffen bevatten de volgende gevaren tot gevolg heeft:
 - gevaar voor wegvliegende materialen,
 - Verstikkingsgevaar,
 - Gevaar door paniekreacties,
 - Milieuverontreiniging.

⚠ WAARSCHUWING

droge koelers mogen niet gebruikt worden waar

- de mogelijkheid bestaat dat door kortstondige of langdurige inwerking door middel van aanraken, inademen of inslikken van de werkvloeistof glycol gevaar voor schadelijk letsel kan optreden,
- de mogelijkheid bestaat dat plotseling op grote schaal vrijkomen van een groot deel van de totale koudemiddelvulling (bijvoorbeeld binnen minder dan 5 minuten) kan optreden.

Het apparaat mag zonder voorafgaande schriftelijke toestemming van Güntner GmbH & Co. KG niet gewijzigd worden. Onder wijzigingen aan het apparaat wordt verstaan:

- Wijzigen van het werkpunt (volgens hoofdstuk [zie Apparaat, Pagina 28](#))
- Wijzigen van het ventilatorvermogen (luchthoeveelheid)
- Wijzigen van de doorstroomhoeveelheid van de werkvloeistof
- Omschakeling naar een andere werkvloeistof

Het apparaat mag niet gebruikt worden als door de fabrikant aangebrachte beveiligingsinrichtingen niet aanwezig of niet correct geïnstalleerd zijn en niet volledig goed functioneren.

Het apparaat mag niet gebruikt worden wanneer het beschadigd is of storingen heeft. Alle beschadigingen en storingen moeten onmiddellijk gemeld worden aan Güntner GmbH & Co. KG en onmiddellijk verholpen worden.

Werkzaamheden aan het apparaat mogen niet zonder de persoonlijke beschermingsuitrusting die in deze gebruiksaanwijzing beschreven wordt, worden uitgevoerd.

2.4 Mechanische restgevaaren

2.4.1 Lamellen, scherpe hoeken en kanten van het apparaat

⚠ WAARSCHUWING



Waarschuwing voor gevaar voor letsel aan handen!

Snijgevaar voor handen en vingers aan de lamellen en scherpe hoeken en kanten van het apparaat.



Gebruik stevige werkhandschoenen!

2.4.2 Ventilatoren

⚠ WAARSCHUWING



Gevaar voor afsnijden of naar binnen trekken!

De roterende ventilatorbladen leveren gevaar voor afsnijden op, gevaar voor letsel aan handen en gevaar voor naar binnen trekken van losse zaken, zoals haren, halskettingen of delen van kledingstukken.

Laat de ventilatoren niet werken zonder beschermrooster. Beklemmingsgevaar!



Bij het automatisch starten van de ventilator tijdens onderhoudswerkzaamheden bestaat gevaar voor beklemming van vingers en handen.

Schakel de stroomtoevoer naar het apparaat daarom uit voordat u met onderhoudswerkzaamheden begint waarbij u het beschermrooster moet demonteren. Beveilig het apparaat tegen onbedoeld opnieuw inschakelen, door de elektrische zekeringen van het apparaat te verwijderen. Beveilig het apparaat met een daarvoor bestemd waarschuwingsbord tegen onbedoeld opnieuw inschakelen.



2.5 Elektrische restgevaaren

⚠ WAARSCHUWING



Waarschuwing voor gevaarlijke elektrische spanning!

Het direct en indirect aanraken van onder spanning staande onderdelen zoals motoren en elektrische leidingen kan tot ernstig en zelfs dodelijk letsel leiden.

Maak het apparaat spanningsvrij voordat u met onderhoudswerkzaamheden begint. Zie hiervoor de documentatie van de koelinstallatie. Beveilig het apparaat tegen onbedoeld opnieuw inschakelen, door de elektrische zekeringen van het apparaat te verwijderen. Beveilig het apparaat met een daarvoor bestemd waarschuwingsbord tegen onbedoeld opnieuw inschakelen.



Let op dat de lichtnetleidingen ook bij een spanningsvrij gemaakt apparaat onder spanning kunnen staan.

Werkzaamheden aan de elektrische uitrusting mogen alleen worden uitgevoerd door personen die over de vereiste deskundigheid beschikken (zoals een elektricien of een elektrotechnisch geschoolde persoon) en die door de exploitant geautoriseerd zijn.

2.6 Thermische restgevaaren

2.6.1 Verbrandingsgevaar

⚠ WAARSCHUWING



Waarschuwing voor heet oppervlak!

Als de installatie in bedrijf hebben het buizennetwerk (warmtewisselaar) van het apparaat en leidingen temperaturen van meer dan +45 °C. Aanraking kan brandwonden veroorzaken.

Bij warmtedragertemperaturen van meer dan +45 °C bestaat het gevaar voor verbranding aan buisonderdelen en distributieleidingen.

Draag werkhandschoenen.



2.6.2 Gevaar voor vastvriezen

⚠ WAARSCHUWING



Waarschuwing voor vastvriezen!

Het apparaat kan zonder hulpmiddelen NIET volledig worden leeggemaakt!

Het apparaat loopt bij onvoldoende antivries en bij gebruik in gebieden met kans op vorst gevaar voor vastvriezen.

Gebruik, stilstand en druktests mogen alleen met het voorgeschreven materieel plaatsvinden! Bij gebruik, stilstand en druktests mag het bedrijfsmiddel op geen enkel moment het bevriezingspunt onderschrijden omdat anders het apparaat (warmtewisselingsblok) onherstelbaar beschadigd raakt. Bij gevaar voor vastvriezen moet het apparaat volledig leeg worden gemaakt of zolang met antivries worden gespoeld totdat voldoende bescherming tegen vastvriezen is gegarandeerd. Bij het leegmaken moet het apparaat afdoende geventileerd worden! Het leegmaken moet door een aflopende afvoerleiding buiten het apparaat gegarandeerd zijn. Bij het leegmaken moet zo nodig de drukval met perslucht worden verhoogd.

2.7 Restgevaaren door de warmtedrager

⚠ WAARSCHUWING

Gevaar voor lichamelijk letsel en materiële schade!

Algemene beschrijving van gevaren:

In het apparaat wordt standaard een warmtedrager (water-glycolmengsel, bijvoorbeeld ethyleenglycol; synoniemen: ethaandiol, glycol) gebruikt. Bij gebruik van andere warmtedragers is overleg met de fabrikant absoluut noodzakelijk.

Ethyleenglycol is een kleurloze, licht viscos, weinig vluchtige, met water mengbare, hygroscopische vloeistof met een zoetige geur of smaak.

Onbevoegden mogen geen toegang tot het apparaat hebben. Bij plaatsing moet erop gelet worden dat de warmtedrager die uit het apparaat komt, niet in het gebouw kan doordringen of personen in gevaar kan brengen.

Er moet op gelet worden dat geen warmtedrager die uit het apparaat ontsnapt in het grondwater terecht kan komen.

WAARSCHUWING

Bij plaatsing moet erop gelet worden dat geen warmtedrager die uit het apparaat ontsnapt in het grondwater terecht kan komen.

Gevaar voor vergiftiging van het milieu!

Zorg ervoor dat er geen warmtedrager in het grondwater terechtkomt.

WAARSCHUWING

Gevaar voor aantasting van de gezondheid!

Ethyleenglycol zorgt na huidcontact voor lichte irritatie met gevaar voor huidabsorptie, na contact met de ogen voor irritatie van de slijmvliezen, na inslikken voor prikkeling met verstoring van het centrale zenuwstelsel, na langere gevaarlijke inwerking voor vermoeidheid, verstoring van de bewegingscoördinatie, bewusteloosheid en nierbeschadiging.

- Vermijd contact met huid, ogen en kleding! Trek verontreinigde, gedrenkte kleding onmiddellijk uit!
- Ethyleenglycoldampen zijn zwaarder dan lucht en kunnen naar lager gelegen ruimten stromen. Nabij de vloer kan bij stilstaande lucht een concentratieverhoging optreden. Bij hoge concentraties bestaat verstikkingsgevaar door verlaging van het zuurstofgehalte, met name in de buurt van de vloer.
- Om het inademen van hoge dampconcentraties te voorkomen, moet gezorgd worden voor een goede ventilatie in de werkruimten.
- Controleer het apparaat regelmatig op lekkages zoals in deze gebruiksaanwijzing beschreven.



Ontstekings- en brandgevaar!

Ethyleenglycol is brandbaar en bij hogere temperatuur in damp-/gasvormige toestand explosief.

- Houd ethyleenglycol uit de buurt van ontstekingsbronnen.
- Zorg dat bij werkzaamheden waarbij vuur vrijkomt, zoals slijpen of solderen, ter plaatse geschikte brandbestrijdingsmiddelen klaarstaan!
- Zorg dat de klaargezette brandblusinstallaties in voldoende hoeveelheden beschikbaar zijn, gebruiksklaar zijn en het blusmiddel geen gevaarlijke reactie oplevert met de warmtedrager.
- Roken verboden!



**Vergiftigingsgevaar!**

Contact van warmtedrager met open vuur moet voorkomen worden, omdat zich giftige verbrandingsproducten kunnen vormen.

- Voorkom het in contact komen van warmtedrager met open vuur.
- Voer las- en soldeerwerkzaamheden alleen uit nadat alle warmtedrager volledig uit het betreffende deel van de installatie is verwijderd. Let daarbij op een goede ventilatie!
- Laat deze stof niet in contact komen met sterke oxidatiemiddelen (chromiumzwavelzuur, kaliumpermanganaat, rokend zwavelzuur, enz.!) Gevaar voor heftige reacties!

**Gevaar voor vastvriezen!**

Het apparaat loopt bij onvoldoende antivries en bij gebruik in gebieden met kans op vorst gevaar voor vastvriezen. Bij apparaten die niet volledig leeggemaakt kunnen worden, bestaat ook na leegmaken gevaar voor vastvriezen.

- Let bij het leegmaken absoluut op een juiste ventilatie!
- Bij drukproeven, gebruik en stilstand van met water of onvoldoende antivries gevulde apparaten of onvoldoende instelling van de warmtedrager raken deze bij temperaturen onder nul onherstelbaar beschadigd.



2.8 Restgevaaren door trillingen

WAARSCHUWING

Lichamelijk letsel en materiële schade door wegvliegende materialen

Als ventilatoren stukgaan terwijl ze in bedrijf zijn, kunnen wegvliegende onderdelen van de ventilatorbladen personen verwonden of eigendommen beschadigen die zich in de buurt van de ventilator bevinden.

Ventilatoren, apparaten en leidingen in de installatie moeten zodanig geconstrueerd, gebouwd en ingebonden zijn dat gevaren door trillingen die hierdoor of door andere onderdelen van de installatie gegeneerd worden, tot een zo laag mogelijk niveau worden verminderd, met inachtneming van alle beschikbare middelen ter vermindering van trillingen, met name aan de bron.

AANWIJZING

Materiële schade door trillingen

Bij in bedrijf zijnde ventilatoren is regelmatig sprake van trillingen, die versterkt worden door onbalans, die ontstaat door verontreiniging of beschadiging van ventilatorbladen. De trillingen worden op het apparaat overgedragen en zouden daar schade kunnen veroorzaken, alsmede de ophanging van het apparaat of aan het apparaat aangesloten componenten van het warmtedragercircuit kunnen beschadigen.

Controleer de ventilatorbladen en beschermroosters regelmatig op verontreiniging en rijp en/of ijsafzetting en de ventilatoren op een rustige loop ([zie Ventilatoren, Pagina 62](#)).

Controleer de ventilatorbladen en beschermroosters regelmatig op verontreiniging en de ventilatoren op een rustige loop ([zie Ventilatoren, Pagina 62](#)).

2.9 Restgevaren door onder druk staande onderdelen

⚠ WAARSCHUWING

Lichamelijk letsel en materiële schade door onder druk staande onderdelen die de warmtedrager bevatten!

Als een breuk ontstaat in onder druk staande leidingen of onderdelen van het apparaat, kunnen rondvloeiende materialen lichamelijk letsel of materiële schade veroorzaken. Het plotseling op grote schaal vrijkomen van werkvloeistof met gevaarlijke eigenschappen na een breuk of lekkage in onder druk staande onderdelen van het apparaat kan tot de volgende gevaren leiden:

- Irritatie en schade aan de gezondheid
- Heftige chemische reactiviteit
- Brandgevaar
- Verstikking
- Paniek
- Milieuverontreiniging

Controleer of het betreffende apparaat voor aanvang van de onderhoudswerkzaamheden drukloos is of verwijder de werkvloeistof uit het betreffende apparaat.

Voer de onderhoudswerkzaamheden - met name soldeerwerkzaamheden - aan het betreffende apparaat pas uit nadat alle werkvloeistof uit het apparaat is verwijderd.

2.10 Restgevaren door foute montage

⚠ WAARSCHUWING

Lichamelijk letsel en materiële schade door foute montage!

Een foute montage leidt tot gevaren door:

- Breuk of lekkage van onderdelen van het apparaat en leidingen waarin vloeistof zit
- Ongelijkmatige verdeling van de belasting op bevestigingen met gevaar voor spanningen binnen het apparaat of verschuiving van het apparaat (breuk of lekkage aan onderdelen en leiding van het apparaat waarin vloeistof zit, gevaar voor afscheuren)
- Onvoldoende beveiliging van leidingen waarin vloeistof zit tegen mechanische beschadiging! Aansluitingen ter plaatse: geen ontlaste montage; inwerking van krachten op de distributie- en verzamelbuizen met het gevaar voor breuk of lekkage aan onderdelen van het apparaat en leidingen die werkvloeistof bevatten, gevaar voor afscheuren!
- Gevaar voor afscheuren van het apparaat, met gevaar door ontsnappende werkvloeistof en vrijlopende elektrische leidingen.
- Gevaar voor beschadiging door omgevingsgerelateerde bronnen van gevaar (productie-, transport- en andere processen op de plaats van installatie)
- Functiestoringen van het apparaat door het hinderen van de luchtin- en -uitlaat.
- Hindering van zicht, controle en onderhoud aan alle kanten, dat wil zeggen geen ongehinderde toegang tot de werkvloeistof bevattende en elektrische onderdelen, aansluitingen en leidingen van het apparaat, geen herkenbare aanduiding van de buizen en onvoldoende plaats voor controles

Zorg ervoor dat:

- de apparaten worden bevestigd aan bevestigingspunten die geschikt zijn voor het gewicht en met bevestigingsschroeven zijn vastgeschroefd. Voor de stevigheid van de schroefverbindingen is de exploitant of de installateur verantwoordelijk,
- de bevestigingsschroeven aan de door de fabrikant statisch aangegeven diameter van de bevestigingsgaten moeten worden aangepast,

- de bevestigingsschroeven door geschikte schroefborging tegen loskomen beveiligd moeten worden,
- de bevestigingsschroeven niet te hard aangehaald of te ver doorgedraaid worden,
- alle bevestigingsschroeven even vast moeten worden aangehaald, om een zo gelijkmatige belastingverdeling op de bevestigingen te verkrijgen,
- alle bevestigingspunten de afstand tot het bevestigingsoppervlak op lange termijn en onder belasting moeten behouden, opdat er geen spanningen in het apparaat optreden. De apparaten moeten op de bevestigingsplaats worden gefixeerd, om verschuiving te verhinderen.
- de bevestigingsschroeven moeten in het kader van de onderhoudsintervallen op een goede werking worden gecontroleerd [zie Onderhoud, Pagina 60](#),
- het apparaat zodanig moet worden bevestigd of opgesteld, dat het bij omgevingsgerelateerde bronnen van gevaar (productie-, transport- en andere processen op de plaats van installatie) niet beschadigd raakt of door ingrepen van onbevoegde de werking niet verstoord wordt.
- de apparaten zodanig bevestigd of opgesteld moeten worden dat steeds een ongehinderde luchtin- en -uitlaat zonder luchtkortsluiting voorhanden is,
- de apparaten zodanig bevestigd of opgesteld moeten worden, dat te allen tijde zicht, controle en onderhoud aan alle kanten mogelijk is, dat wil zeggen ongehinderde toegang tot de werkvloeistof bevattende en elektrische onderdelen, aansluitingen en leidingen van het apparaat, herkenbare aanduiding van de buizen en voldoende plaats voor controles,
- de leidingen die werkvloeistof bevatten tegen mechanische beschadiging beveiligd moeten worden! Aansluitingen ter plaatse: ontlaste montage; geen inwerking van krachten op de distributie- en verzamelbuizen,
- bij de installatie van het apparaat absoluut moet worden gelet op:
 - Onvoorwaardelijke instandhouding van de afstand tot objecten die door inwerking van warmtedragers in gevaar zouden kunnen komen,
 - Plaats geen licht ontvlambare materialen onder het apparaat,
 - Bevestig apparaten of stel deze zodanig op: In gebieden die dienst doen voor het verkeer binnen het bedrijf, mogen de leidingen naar en van de apparaten alleen met verbindingen en armaturen geplaatst worden die niet losgemaakt kunnen worden.
 - Er moeten ontlastingsinrichtingen tegen vloeistofuitzetting aanwezig te zijn.

2.11 Restgevaar door breuk bij installatie die in bedrijf is

WAARSCHUWING

Lichamelijk letsel en materiële schade door breuk tijdens werking van de installatie!

- Foute montage ([zie Restgevaar door foute montage, Pagina 24](#)),
- Niet naleven van de maximaal toegestane werkdruk ([zie Bedrijfsomstandigheden, Pagina 17](#)),
- Veronachtzaming van onder druk staande leidingsegmenten bij onderhoud ([zie Restgevaar door onder druk staande onderdelen, Pagina 24](#)),
- Veronachtzaming van restgevaar door trillingen ([zie Restgevaar door trillingen, Pagina 23](#))
leiden tot breuken bij werking en onderhoud van de installatie. Daarbij treedt gevaar op door
- wegvliegende materialen ([zie Restgevaar door onder druk staande onderdelen, Pagina 24](#)),
- vrijkomende werkvloeistof ([zie Restgevaar door de warmtedrager, Pagina 21](#))

Zorg ervoor dat

- de montage zonder fouten wordt uitgevoerd,
- de maximaal toegestane werkdruk steeds wordt aangehouden,
- onder druk staande leidingsegmenten vóór elke onderhouds- en reparatiewerkzaamheid drukloos worden gemaakt,

- Trillingen, zowel van de koelinstallatie inclusief het warmtedragercircuit (trillingen door compressoren, apparaten en leidingen van de totale installatie inclusief het warmtedragercircuit) alsmede door de ventilator (onbalans als gevolg van vuilafzetting of beschadiging) met alle beschikbare middelen verminderd en tot een minimum beperkt worden.
- Er ontlastingsinrichtingen tegen vloeistofuitzetting aanwezig zijn.

2.12 Restgevaaren door naar buiten geworpen voorwerpen of vloeistoffen

⚠ WAARSCHUWING

Lichamelijk letsel en materiële schade door naar buiten geworpen voorwerpen en vloeistoffen!

Restgevaaren door naar buiten geworpen voorwerpen en vloeistoffen ([zie Restgevaaren door breuk bij installatie die in bedrijf is, Pagina 25](#)).

2.13 Restgevaaren bij afvalverwerking

⚠ WAARSCHUWING

Gevaar voor lichamelijk letsel en materiële schade door de werkvloeistof glycol!

De volgende aanwijzingen zijn aanbevelingen voor een juiste verwerking van het afgedankte apparaat. De voor het land geldende afvalwetgeving is bindend:

- De verwerking als afval mag alleen door ter zake deskundigen worden gedaan.
- Alle onderdelen van het apparaat, bijvoorbeeld werkvloeistoffen, warmtedragers, buizen netwerk (warmtewisselaar), ventilatoren, moeten volgens de voorschriften als afval worden afgevoerd.
- Gebruikte werkvloeistof die niet in aanmerking komt voor hergebruik, moet als afval worden behandeld en veilig worden afgevoerd. Er mag geen uitstoot in het milieu plaatsvinden.
- Een eenmalig "weggooi"-reservoir mag niet gebruikt worden, omdat de mogelijkheid bestaat dat resten van warmtedragers in het reservoir bij het weggooien ontsnappen.
- Het werkvloeistofreservoir mag niet te ver worden gevuld. De maximaal toegestane druk van het werkvloeistofreservoir mag op geen enkel moment tijdens het proces overschreden worden.
- De werkvloeistof mag niet in een vloeistofcontainer worden overgeheveld waarin een andere of een onbekende werkvloeistof zit. Deze andere of onbekende werkvloeistof mag niet in de atmosfeer afgelaten worden, maar moet worden geïdentificeerd, voor hergebruik geschikt worden gemaakt of volgens de voorschriften afgevoerd worden.
- Voor het vernietigen van de werkvloeistof kan een officieel goedgekeurde installatie vereist zijn.
- Er moet voor gezorgd worden dat alle onderdelen van het apparaat die warmtedrager bevatten volgens de voorschriften worden afgevoerd.
- Het apparaat bestaat in grote lijnen uit de materialen koper, aluminium, verzinkt staal (buizen netwerk (warmtewisselaar) en behuizing), alsmede staal, aluminium, koper, polyamide (motoren). Deze materialen kunnen via het afvalbedrijf, ook in gelakte toestand, voor recycling door middel van mechanische en thermische scheiding worden aangeboden.
- Vóór de afvalverwerking moeten de onderdelen van het apparaat waarin werkvloeistoffen zitten worden leeggemaakt, waarbij de druk verlaagd moet worden tot minstens 0,6 bar absoluut voor een buisvolume van het apparaat tot en met 200 l en tot 0,3 bar absoluut voor een buisvolume van het apparaat van meer dan 200 l. De procedure voor het verlagen van de druk is pas beëindigd, wanneer de druk niet meer stijgt en constant blijft en het apparaat de omgevingstemperatuur heeft.

 **WAARSCHUWING**

Gevaar voor vergiftiging van het milieu!

Zorg ervoor dat er geen warmtedrager in het grondwater terecht komt.

De installatie voor het terugwinnen of als afval verwerken van werkvloeistoffen moet zodanig bediend worden, dat het gevaar van emissie van werkvloeistoffen in het milieu zo klein mogelijk gehouden wordt.

De transportverpakkingen van Güntner GmbH & Co. KG zijn gemaakt van milieuvriendelijke materialen en geschikt voor recycling.

3 Technische gegevens

3.1 Apparaat

AANWIJZING

De prestatiewaarden van de ventilatoren zijn afhankelijk van de omgevingstemperatuur en van de luchtweerstand op de plaats van installatie.

Alle elektrische onderdelen zijn uitgevoerd conform de EN-normen.

Projectnummer	Zie opdracht-specifiek offertedocument
Apparaatomschrijving	Zie opdracht-specifiek offertedocument
Fabrikantnummer	Zie opdracht-specifiek offertedocument
Bouwjaar	Zie opdracht-specifiek offertedocument
Warmtedrager	Zie opdracht-specifiek offertedocument
Volume	Zie opdracht-specifiek offertedocument
Toegestane werkdruk	Zie opdracht-specifiek offertedocument
Testdruk	Zie opdracht-specifiek offertedocument
Toegestane bedrijfstemperatuur	-50 ... +100 °C
Toegestane luchtvochtigheid	100 %
Testdatum	Zie opdracht-specifiek offertedocument
Testmedium	Droge lucht
Geluidsemis­sie lucht	Zie opdracht-specifiek offertedocument. Volgens standaardprocedure voor het berekenen van het geluidsdruk-niveau conform EN 13487; bijlage C (normatief).
Gewicht	Zie opdracht-specifiek offertedocument

3.2 Ventilatoren

Het toerental van ventilatoren die worden gebruikt voor GFW kan met regelapparaten van Güntner worden geregeld. Draaistroomventilatoren kunnen over het algemeen door D-S-omschakeling met twee verschillende toerentallen worden gebruikt. Er zijn 5 vermogens-/schakelstanden (N, M, L, S, E) leverbaar.

Ventilatortype	Zie opdracht-specifiek offertedocument
Beschermingsklasse	IP 54
Stroomsoort	Draaistroom
Spanning	400 V 3~ 50 Hz
Toegestane luchttemperatuur	Toepassingsgebied: -30 °C tot +55 °C

Ventilatortype	Zie opdracht-specifiek offertedocument
Beveiligingsinrichtingen	<ul style="list-style-type: none">• Thermisch: Thermische relais (temperatuur-bewaker ter bescherming tegen thermische overbelasting).• Mechanisch: Aanraakbeveiligingsrooster volgens EN 294

4 Opbouw en werking

De droge koeler bestaat uit

- een buizennetwerk, bestaande uit van lamellen voorziene spiraalbuizen, (koperbuis; aluminium lamel) distributie- en verzamelbuizen (koper) en buisaansluitingen naar het leidingsysteem,
- en - afhankelijk van de uitvoering - uit een of meer geluidsarme axiale ventilatoren met onderhoudsvrije motoren.

Droge koelers van de serie GFW zijn bedoeld voor de inbouw in het warmtedragercircuit van een koelinstallatie. De koelinstallatie is de combinatie van met elkaar verbonden onderdelen en armaturen waarin zich koudemiddel bevindt, die een gesloten circuit vormt waarin het koudemiddel circuleert.

Droge koelers van de serie GFW onderscheiden zich door een compacte constructie:

- Geringe hoogte
- Geringe breedte

Op die manier wordt circa 50% meer vermogen met betrekking tot het oppervlak gerealiseerd, is slechts een geringe hoeveelheid koudemiddel nodig en wordt op transportkosten bespaard (er kunnen twee apparaten naast elkaar worden vervoerd).

Om te voorzien in een hoog vermogen kunnen meerdere apparaten bij een hoog nominaal vermogen ruimtebesparend naast elkaar worden geplaatst.

De warmtedrager is de werkvloeistof die voor de warmtewisseling wordt gebruikt en tijdens de warmteopname in vloeibare fase blijft.

De gebruikte vloeistof is een warmtedrager conform EN 378-1, paragraaf 3.7.2. Er bestaat geen onmiddellijk gevaar voor de werknemers.

De warmtedrager neemt bij lage temperatuur warmte op, wordt warm en geeft bij hogere temperatuur de warmte weer af. De droge koeler koelt de warmtedrager af door warmteafgifte aan de lucht (luchtzijde) die door de ventilatoren over het droge oppervlak van de warmtewisselaar wordt geleid.

Ventilatormotor

De ventilatormotoren worden voor de ventilatordiameter (800 mm en 900 mm) in 3~ draaistroom "driehoekschakeling" met 50 Hz (IP 54) geschakeld. Als een lager toerental nodig is, kan dit in een "sterschakeling" gewijzigd worden. De schakeling ster / star = low voltage (S) of driehoek / delta = high voltage (D) kan aan de werkelijke netspanning ter plaatse worden aangepast.

Het toerental van de ventilatormotoren kan met regelapparaten van Güntner worden geregeld. De draairichting moet gecontroleerd worden; een wijziging van de draairichting bij onjuiste draairichting gebeurt door het verwisselen van twee fasen.

Watersproeisysteem (optioneel)

Ter vermindering van vermogenspieken kan het systeem worden uitgebreid met een optioneel watersproeisysteem. De waterbesproeiing kan echter slechts in beperkte mate worden gebruikt (maximaal 50 uur per jaar). Er is een passend buizensysteem met sproeiers verkrijgbaar.

5 Ventilatormotor

AANWIJZING

Bij langere opslag- of stilstandperioden moeten de ventilatoren elke maand 2 tot 4 uur in bedrijf worden genomen.

AANWIJZING

Bij ventilatoren van beveiligingsklasse IP 55 of hoger moeten aanwezige gesloten condenswateropeningen minstens elk half jaar geopend worden.

AC-technologie

De AC-motoren worden door een thermocontact (of koudeleiding) tegen oververhitting beschermd.

Bij motoren met thermocontact moet dit in de schakelkast zodanig geschakeld worden, dat inschakelen van de motor bij geactiveerd thermocontact niet mogelijk is. Er wordt een vergrendeling tegen opnieuw inschakelen geadviseerd.

Motoren met koudeleiding hebben een extra extern activeringsapparaat voor de ingebouwde thermistors nodig. Er wordt een vergrendeling tegen opnieuw inschakelen geadviseerd. De testspanning op de thermistors mag maximaal 2,5 V bedragen of er mag slechts stroombegrensd meetapparaat worden gebruikt.

Bij gebruik van een ster-driehoekomschakeling moet een overeenkomstige vertraging in acht genomen worden.

Voor motoren met directe start en een aansluitwaarde > 4,0 kW kan een startstroombegrenzing (softstart door middel van thyristor) nodig zijn.

Als frequentieomvormers voor het regelen van het toerental worden gebruikt, moet bij ventilatoren met buitenpoolmotor met het volgende rekening worden gehouden:

Tussen frequentieomvormers en ventilatoren moeten absoluut op alle polen effectieve sinusfilters worden gemonteerd (sinusvormige uitgangsspanning! Filterwerking tussen fase tegen fase en fase tegen aarde).

De frequentieomvormers van de firma Güntner zijn standaard van deze functie voorzien. Draaistroom-standaardmotoren zijn geschikt voor direct gebruik met frequentieomvormers.

De driefasen-ventilatormotoren kunnen door middel van een omschakeling van ster en driehoek met twee toerentallen of met toerentalregeling bediend worden. De draairichting moet gecontroleerd worden. Een wijziging van de draairichting bij onjuiste draairichting gebeurt door het verwisselen van twee fasen.

EC-technologie

AANWIJZING

De ventilatormotoren beschikken over een eigen elektronische voedingseenheid. Deze voedingseenheid wordt via het GMM (Güntner Motor Management) aangestuurd. De motoren kunnen met spanningen van één fase (1~, 200 - 277 V AC, 50/60 Hz) en drie fasen (3~, 380 - 480 V AC, 50/60 Hz) gebruikt worden. De elektrische aansluiting is te zien in de aansluitschema's of de informatie van de motoraansluitdoos.

6 Transport en opslag

6.1 Veiligheid

⚠ WAARSCHUWING

Gevaar van letsel door naar beneden vallen!

Het apparaat weegt tussen 500 kg en 1970 kg. Het kan verschuiven en van het transportmiddel vallen. Dit kan leiden tot ernstig tot zelfs dodelijk letsel. Harde stoten en schokken kunnen het apparaat beschadigen.

Zorg ervoor dat het personeel dat wordt ingezet in staat is om deskundig te lossen.

Zorg ervoor dat tijdens het transport niemand zich onder het apparaat of in de buurt van het belastingsgebied bevindt.

Let op een gelijkmatige gewichtsverdeling. Let op de transportstickers op het verpakte apparaat ([zie Overige tekens en aanwijzingen op het apparaat, Pagina 13](#)).

Borg het apparaat tegen verschuiven en mechanische beschadiging.

Bij transport per kraan: Bevestig haken en kettingsluitingen van hefmiddelen alleen op de plaatsen die de fabrikant hiervoor heeft voorzien, dat wil zeggen de in de fabriek gemonteerde stroppen. Zorg ervoor dat de apparaatbehuizing niet door draagbanden wordt samengedrukt.

Gebruik eventueel transporthulpmiddelen. Gebruik een transportinstallatie die past bij het gewicht van het apparaat (zie grafiek in hoofdstuk [Transport en opslag](#)). Het gewicht van het apparaat is te vinden in de opdracht-specifieke offertedocumentatie (zie [Opbouw en relevante documenten, Pagina 8](#)). Gebruik aansluitpunten en verzamelbuizen niet als aanslagpunten voor het heffen, trekken, bevestigen of beklimmen. Daardoor kan lekkage ontstaan.

Transporteer het apparaat voorzichtig. Voorkom vooral hard neerzetten van het apparaat.

Betreed de apparaten eventueel alleen met stevig, veilig schoeisel.

Als de apparaten zonder leuning zijn uitgevoerd, mogen deze eventueel alleen met een beveiliging tegen vallen betreden worden.

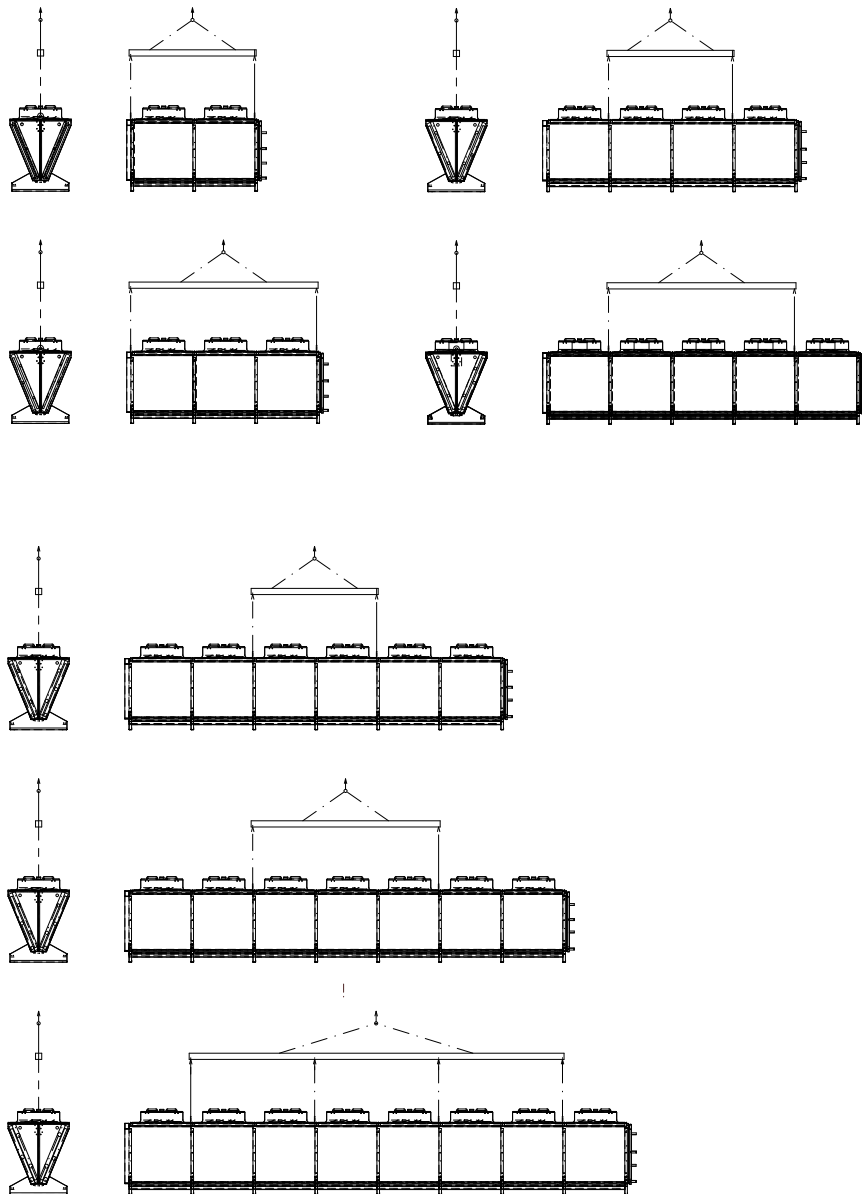
6.2 Transport en opslag

AANWIJZING

Lees de transporttekens op de verpakking van het apparaat en volg deze op!

Langdurige mechanische belasting door oneffenheden en gaten in het wegdek alsmede trillingen bij transport per schip, kunnen transportschade veroorzaken. Vóór transport over zee of in landen met slechte wegen, moeten aanbouwdelen die kunnen gaan trillen – met name ventilatoren en eventueel voetstukken – voor het transport gedemonteerd worden.

De apparaten worden als systeemcomponenten compleet getransporteerd. Let op de juiste ophangpunten bij transport per kraan:



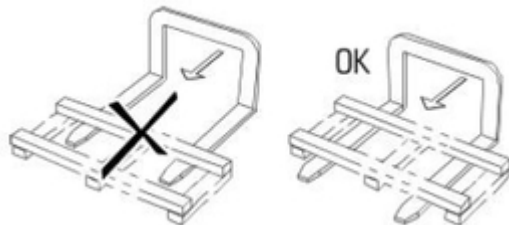
- ▶ Transporteer het apparaat naar de plaats van installatie.
- ▶ Los het apparaat.
- ▶ Transporteer het verpakte apparaat met een geschikt transportmiddel (zoals een kraan of een vorkheftruck) naar de definitieve plaats van installatie.

⚠ WAARSCHUWING

Bij transport met een vorkheftruck bestaat gevaar voor beschadiging door vallen!

Als het verpakte apparaat niet met de volle lengte van de hefwerk wordt opgetild, kan het verschuiven en naar beneden vallen.

Til het verpakte apparaat alleen op met een vorkheftruck met voldoende lange vorken. Let daarbij op de plaatsingsaanduidingen voor de vorkheftruck.



6.3 Opslag vóór montage

AANWIJZING

Gevaar voor corrosie en verontreiniging!

Er mag geen vocht en vuil in het apparaat binnendringen.

- ▶ Bescherm het apparaat tegen stof, verontreiniging, vocht, water, beschadiging en andere schadelijke invloeden. Schadelijke invloeden: [zie Veiligheidsvoorschriften voor opstelling en eerste ingebruikname, Pagina 35](#)
- ▶ Sla het apparaat niet langer op dan noodzakelijk. Sla het apparaat tot het moment van montage op in de originele verpakking. Plaats uitsluitend verpakkingseenheden van dezelfde grootte op elkaar.
- ▶ Sla het apparaat tot het moment van installatie op een beschermde plaats op zonder blootstelling aan stof, vuil of vocht en zonder kans op beschadiging (goed geventileerde hal of overdekte opslagplaats).
- ▶ Als het geplande moment van installatie wordt uitgesteld: Bescherm het apparaat met een dekzeil tegen weersinvloeden en andere schadelijke invloeden zoals verontreiniging. Let daarbij op een goede ventilatie van het apparaat.

7 Opstelling en eerste ingebruikname

7.1 Veiligheid

7.1.1 Veiligheidsvoorschriften voor opstelling en eerste ingebruikname

⚠ WAARSCHUWING

Gevaar voor lichamelijk letsel of materiële schade door ontsnappende warmtedrager.

Bij ondeskundige montage bestaat het gevaar dat bij bediening van de installatie werkvloeistof ontsnapt en tot lichamelijk letsel of materiële schade leidt ([zie Restgevaren door de warmtedrager , Pagina 21](#))

Lees nauwkeurig de installatiehandleiding in dit hoofdstuk en wees bijzonder zorgvuldig!

AANWIJZING

Beschadiging van de installatie!

Vreemde stoffen en verontreiniging in het werkvloeistofcircuit kunnen de effectiviteit van de installatie aantasten of installatiecomponenten beschadigen. Bijzonder schadelijke verontreinigingen zijn:

- Vocht,
- Omgevingslucht,
- Soldeerresten,
- Roest,
- Hamerslag,
- Metaalsplinters,
- Alle soorten stof en vuil.

Vocht in de onderdelen van het apparaat waarin zich werkvloeistoffen bevinden, kan tot gevolg hebben:

- Zuurvorming,
- Veroudering en ontbinding van de warmtedrager,
- Corrosie.

Omgevingslucht en andere niet-condenseerbare gassen kunnen tot gevolg hebben:

- Oxidatie van de warmtedrager,
- Chemische reacties van de warmtedrager,

Chemische reacties van de warmtedrager bij aanwezigheid van vocht of omgevingslucht met veroudering en ontbinding kunnen tot gevolg hebben:

- Vorming van organische en anorganische zuren,
- Corrosie

De overige verontreinigingen kunnen veroorzaken:

- Versnelling van chemische processen (ontbinding),
- Mechanische en elektrische storingen in het warmtedragercircuit.

Zorg ervoor dat bij de montage (aansluiting van de onderdelen van het apparaat die werkvloeistoffen bevatten op het systeem dat werkvloeistoffen bevat de installatie (of op het warmtedragercircuit van de koelinstallatie)) inwendige verontreiniging strikt voorkomen wordt.

Werk zo schoon mogelijk bij de montage.

Voltooi alle leidinginstallatiewerkzaamheden ter plaats voordat de transportdruk wordt afgeblazen!

Blaas de transportdruk op het Schrader-ventiel pas kort voor de montage af.

Verwijder de afsluitkappen op distributie- en verzamelbuis pas kort voor de montage.

AANWIJZING

Gevaar voor corrosie en verontreiniging!

Er mogen geen vocht en vuil het apparaat binnendringen. Als vocht of vuil het apparaat binnendringt, bestaat ook voor armaturen en andere onderdelen van de installatie gevaar voor beschadiging.

Bescherm het apparaat tegen stof, verontreiniging, vocht, water, beschadiging en andere schadelijke invloeden. Schadelijke invloeden zijn onder andere:

- Mechanisch: Beschadiging door stoten, erop of ertegenaan vallende voorwerpen, ertegenaan rijdende transportmiddelen enzovoort
- Fysisch: Beschadiging door in de buurt geconcentreerde onvlambare gassen
- Chemisch: Beschadiging door verontreinigde atmosfeer (zout-, zuur-, chloor-, zwavelhoudend enzovoort)
- Thermisch: Beschadiging door warmtebronnen in de buurt

Begin zo snel mogelijk met de montage.

⚠ WAARSCHUWING

De elektrische installatie van het apparaat mag uitsluitend door elektriciens worden uitgevoerd met inachtneming van de betreffende VDE-regels (of de betreffende nationale en internationale voorschriften) en de technische aansluitvoorwaarden van het energiebedrijf.

7.1.2 Veiligheidseisen aan de kant van de installatie

Het apparaat is onderdeel van het warmtedragercircuit van een installatie en kan alleen in combinatie met de installatie bediend worden.

- Alle voor de bediening van het apparaat vereisten inrichtingen moeten in de schakel- en bedieningsinrichtingen van de installatie geïntegreerd zijn:
 - Elektra: Ventilatoren en andere elektrische installaties
 - Werkvloeistoffen: Kleppen en armaturen,
- Er moet een veilig te bedienen noodstopshakelaar geïnstalleerd zijn.
- De elektrotechnische en warmtedrageraansluitingen van het apparaat moeten op het warmtedragercircuit van de koelinrichting aanwezig zijn. De aansluitingen zijn in de contractspecifieke offertedocumentatie aangegeven.
- De spanningsvoorziening van de ventilatoren moet volgens de gegevens op het typeplaatje op de ventilatormotoren aangebracht zijn.
- Voor de ventilatoren moet volgens EN 60204-1 een uitschakelinrichting voorzien worden ter voorkoming van onverwacht starten (reparatieschakelaar), die alle actieve geleiders van de stroomvoorziening uitschakelt (op alle polen uitschakelbaar).
- De uitschakelinrichting van de ventilatoren moet af te sluiten zijn (bijvoorbeeld met een hangslot), om ongecontroleerd starten van de ventilatoren te voorkomen.
- De elektrische motor-, reparatieschakelaar-, aansluitkast- en schakelkastaansluitingen moeten volgens de betreffende aansluitschema's uitgevoerd worden.
- Het apparaat moet te isoleren zijn in geval van lekkage.
- Alle voor de veiligheid relevante isolatiearmaturen moeten ook door personen die van de omgevingslucht onafhankelijke ademhalingsapparatuur dragen, in volledige beschermende kledij te bedienen zijn.
- Alle inrichtingen voor het afvoeren van vrijkomende werkvloeistoffen moeten vanaf veilige plekken te bedienen zijn.

7.1.3 Door de klant te treffen voorzorgsmaatregelen

⚠ WAARSCHUWING



Gevaar voor lichamelijk letsel!

Het apparaat bevat warmtedrager (zie [Restgevaaren door de warmtedrager](#) , Pagina 21).

In het apparaat wordt standaard de warmtedrager ethyleenglycol (synoniemen: ethaandiol, glycol) gebruikt. Bij gebruik van andere koudedragers is overleg met de fabrikant absoluut noodzakelijk.



Ethyleenglycol is een kleurloze, licht viscose, weinig vluchtige, met water mengbare, hygroscopische vloeistof met een zoetige geur of smaak.

Ethyleenglycol zorgt na huidcontact voor lichte irritatie met gevaar voor huidabsorptie, na contact met de ogen voor irritatie van de slijmvliezen, na inslikken voor prikkeling met verstoring van het centrale zenuwstelsel, na langere gevaarlijke inwerking voor vermoeidheid, verstoring van de bewegingscoördinatie, bewusteloosheid en nierbeschadiging.



Ontstekings- en brandgevaar! Ethyleenglycol is brandbaar en bij hogere temperatuur in damp-/gasvormige toestand explosief. Houd ethyleenglycol uit de buurt van ontstekingsbronnen. Roken verboden!

Ethyleenglycoldampen zijn zwaarder dan lucht en kunnen naar lager gelegen ruimten stromen. Nabij de vloer kan bij stilstaande lucht een concentratieverhoging optreden. Bij hoge concentraties bestaat verstikkingsgevaar door verlaging van het zuurstofgehalte, met name in de buurt van de vloer.

Vermijd contact met huid, ogen en kleding! Trek verontreinigde, gedrenkte kleding onmiddellijk uit!

Er bestaat geen onmiddellijk gevaar voor de werknemers.

Laat deze stof niet in contact komen met sterke oxidatiemiddelen (chroomzwavelzuur, kaliumpermanganaat, rokend zwavelzuur, enz.!) Gevaar voor heftige reacties!

Onbevoegden mogen geen toegang tot het apparaat hebben. Bij plaatsing moet erop gelet worden dat de koudedrager die uit het apparaat komt, niet in het gebouw kan doordringen of personen in gevaar kan brengen.

⚠ WAARSCHUWING

Gevaar voor vergiftiging van het milieu!

- Controleer of er geen vloeibare warmtedrager, die bij storing uit het apparaat kan stromen, in de rioering of het grondwater terechtkomt.
- De installatie voor het terugwinnen of als afval verwerken van warmtedragers moet zodanig bediend worden, dat het gevaar van emissie van warmtedragers in het milieu zo klein mogelijk gehouden wordt.

7.2 Eisen gesteld aan de plaats van installatie

Afmetingen en gewichten kunt u vinden in de opdrachtspecifieke offertedocumentatie.

- Plaats het apparaat zodanig dat het bij omgevingsgerelateerde bronnen van gevaar (productie-, transport- en andere processen op de plaats van installatie) niet beschadigd raakt of door ingrepen van onbevoegden de werking niet verstoord wordt.

- ▶ Plaats het apparaat zodanig dat het niet beschadigd kan raken door verkeer of transport binnen het bedrijf.
- ▶ Maak een optimale controle van en optimale toegang tot het apparaat mogelijk:
 - Plaats het apparaat zodanig dat het te allen tijde van alle kanten bewaakt en gecontroleerd kan worden.
 - Zorg dat er voldoende plaats is voor reparaties.
 - Zorg dat alle onderdelen waarin zich vloeistoffen bevinden, aansluitingen en leidingen, alsmede alle elektrische aansluitingen en leidingen goed toegankelijk zijn.
 - Zorg dat de aanduiding van de buizen goed zichtbaar is.

AANWIJZING

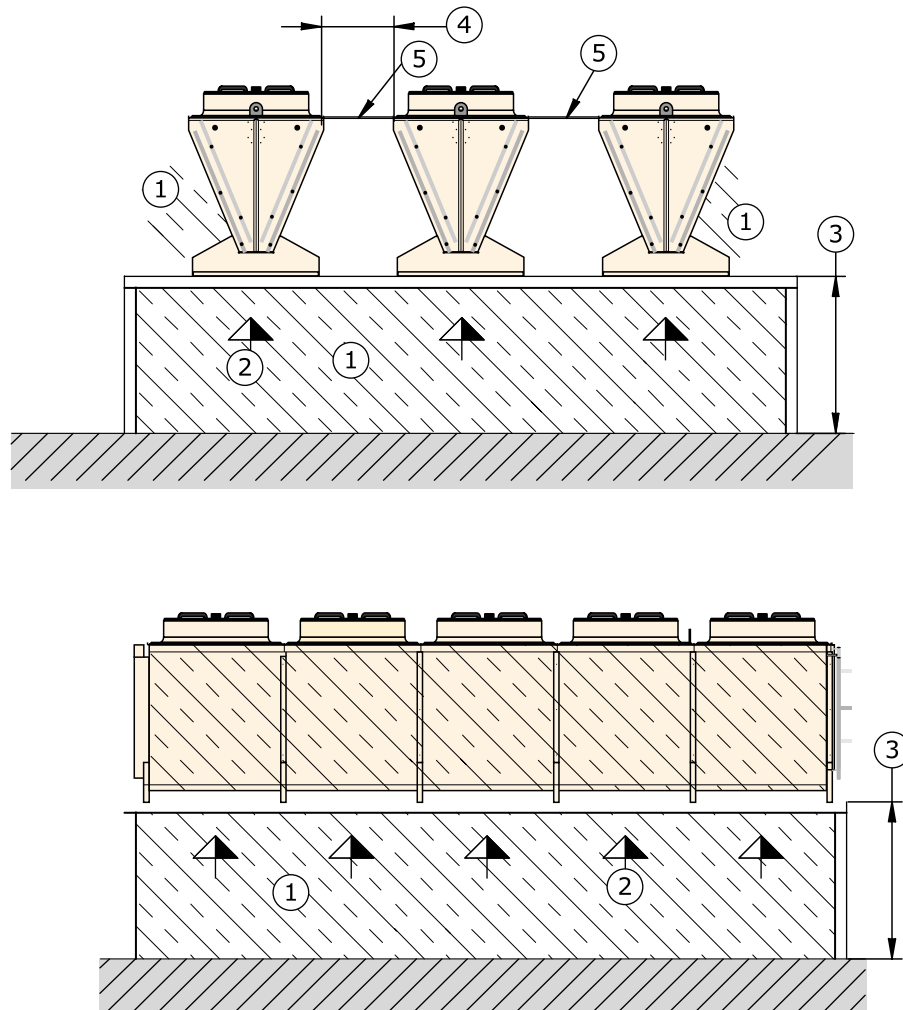
Roestgevaar van de trillingsdempende of apparaatvoeten

Bij plaatsing in stilstaand water of op oppervlakken waarin zich water kan verzamelen (bijvoorbeeld glycolprotectoren) kan roest aan de trillingsdempende of apparaatvoeten optreden.

Roestende trillingsdempende of apparaatvoeten maken het apparaat instabiel.

Om te voorzien in een hoog vermogen kunnen meerdere apparaten bij een hoog nominaal vermogen ruimtebesparend naast elkaar worden geplaatst. Om te zorgen voor voldoende luchtbeveging, is bij opstelling in twee of meer rijen een onderconstructie vereist.

Bij het opstellen van maximaal 3 apparaten

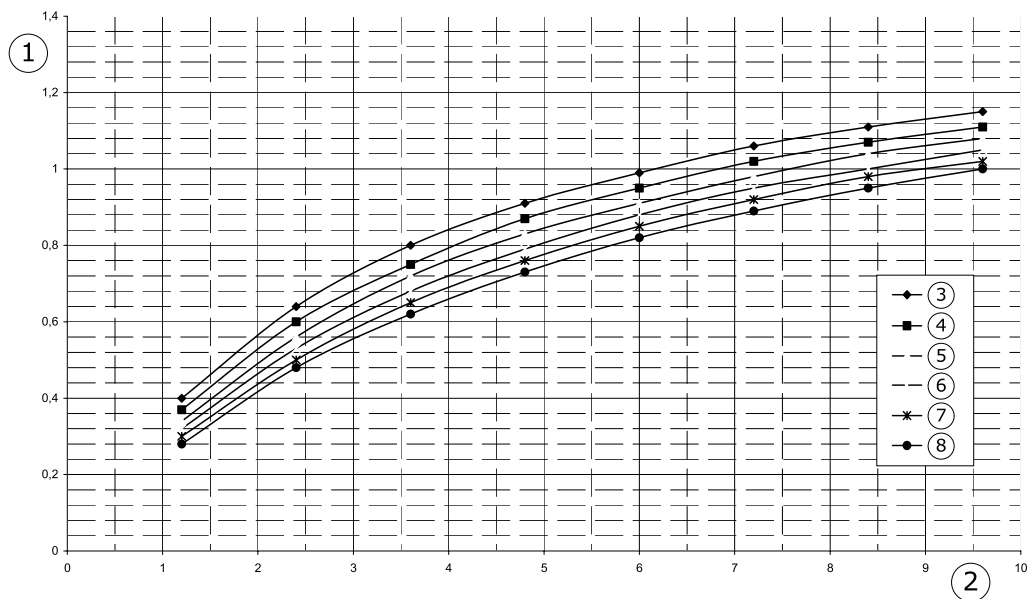


- 1 Luchtaanzuigoppervlak
- 2 Luchtrichting
- 3 Hoogte volgens diagram (zie onder)
- 4 Afstand volgens diagram (zie onder)
- 5 Afdekplaat

Het volgende diagram toont de vereiste hoogte van het onderstel bij overeenkomstige afstand van de apparaten (geldt bij maximaal 3 apparaten).

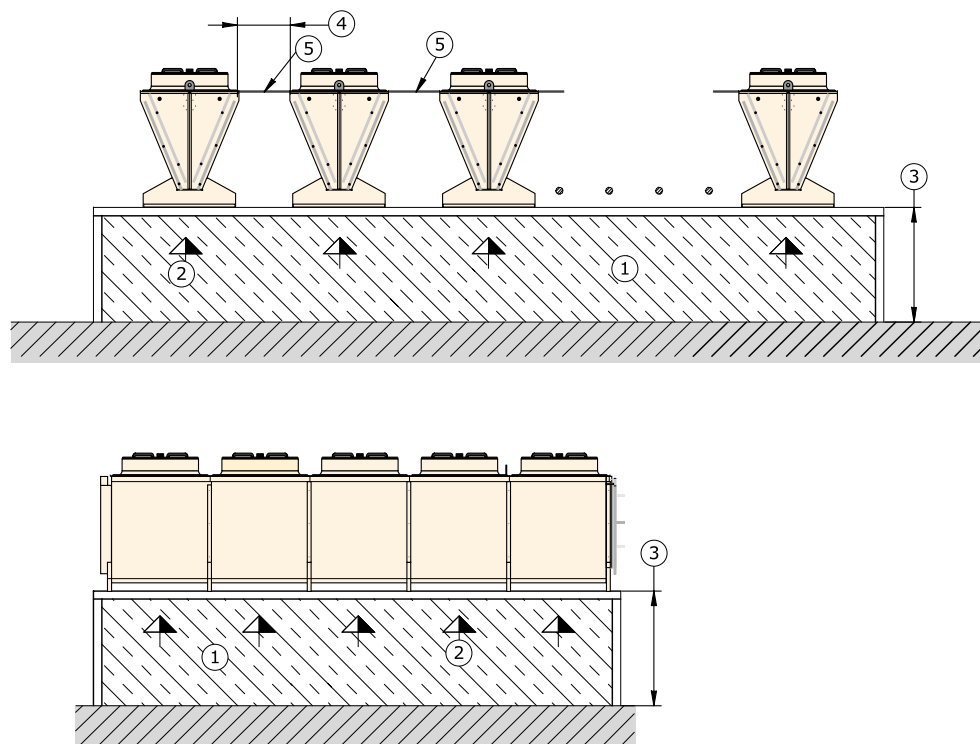
Luchtaanzuiging:

- van onderen: via beide korte en lange zijden
- van opzij: via de buitenste warmtewisselingsoppervlakken



- 1 benodigde hoogte onderstel
- 2 gevinde lengte apparaat [m] (gebaseerd op een gevinde hoogte van 2 x 1,20 m)
- 3 Afstand tussen apparaten onderling: 0 mm
- 4 Afstand tussen apparaten onderling: 200 mm
- 5 Afstand tussen apparaten onderling: 400 mm
- 6 Afstand tussen apparaten onderling: 600 mm
- 7 Afstand tussen apparaten onderling: 800 mm
- 8 Afstand tussen apparaten onderling: 1000 mm

Bij het opstellen van maximaal 10 apparaten

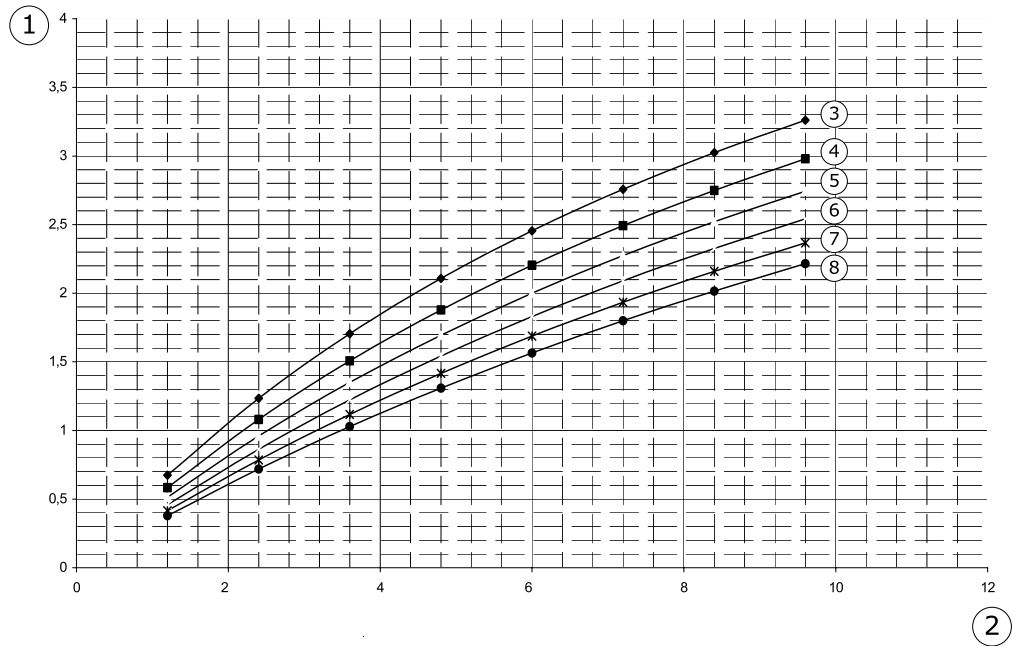


- 1 Luchtaanzuigoppervlak
- 2 Luchtrichting
- 3 Hoogte volgens diagram (zie onder)
- 4 Afstand volgens diagram (zie onder)
- 5 Afdekplaat

Het volgende diagram toont de vereiste hoogte van het onderstel bij overeenkomstige afstand van de apparaten (geldt bij maximaal 10 apparaten).

Luchtaanzuiging:

- van onderen: via korte en lange zijden



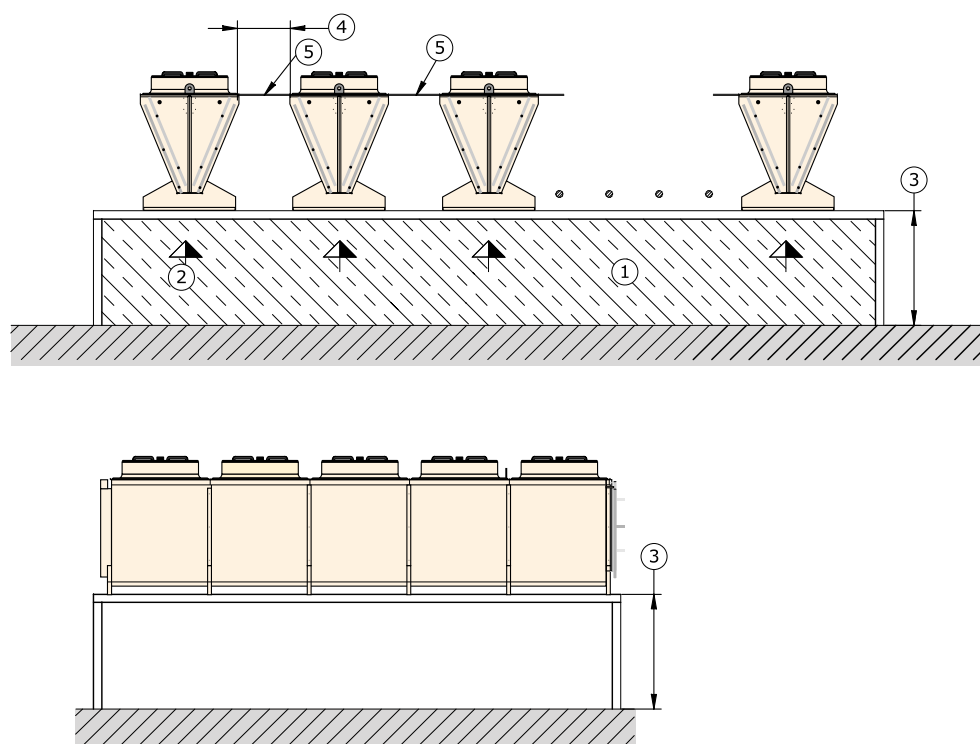
- 1 benodigde hoogte onderstel
- 2 gevinde lengte apparaat [m]
- 3 Afstand tussen apparaten onderling: 0 mm
- 4 Afstand tussen apparaten onderling: 200 mm
- 5 Afstand tussen apparaten onderling: 400 mm
- 6 Afstand tussen apparaten onderling: 600 mm
- 7 Afstand tussen apparaten onderling: 800 mm
- 8 Afstand tussen apparaten onderling: 1000 mm

Correctiefactoren voor minder dan 10 apparaten naast elkaar:

Aantal apparaten naast elkaar	Aantal ventilatoren per apparaat							
	2	3	4	5	6	7	8	
2	0,7	0,6		0,5		0,4		
3	0,8	0,7		0,6				
4	0,9	0,8		0,7				

Aantal apparaten naast elkaar	Aantal ventilatoren per apparaat		
5	0,9	0,8	0,7
6	0,9	0,8	
7	1	0,9	
8	1	0,9	
9	1		
10	1		

Bij het opstellen van een onbegrensd aantal apparaten

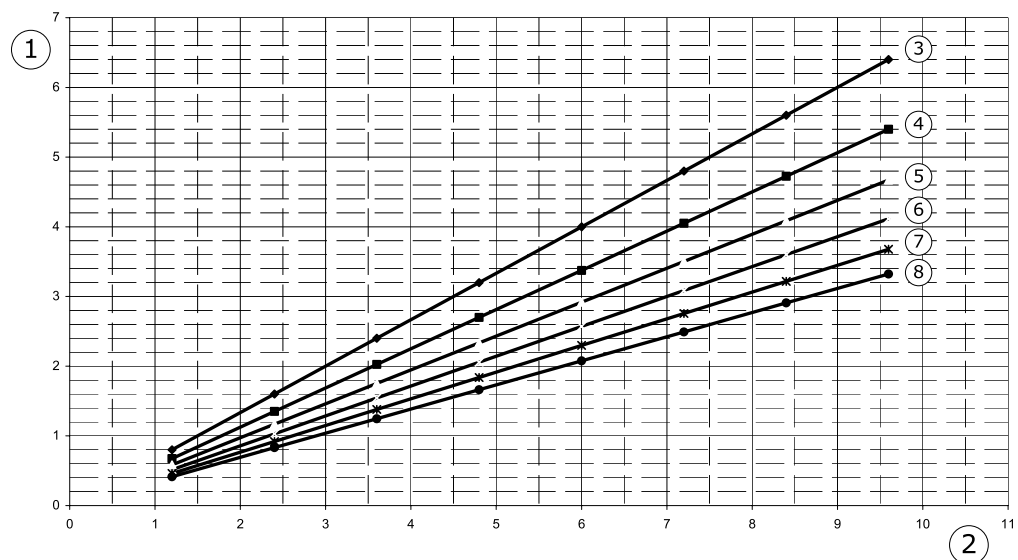


- 1 Luchtaanzuigoppervlak
- 2 Luchtrichting
- 3 Hoogte volgens diagram (zie onder)
- 4 Afstand volgens diagram (zie onder)
- 5 Afdekplaat

Het volgende diagram toont de vereiste hoogte van het onderstel bij overeenkomstige afstand van de apparaten (geldt bij maximaal 10 apparaten).

Luchtaanzuiging:

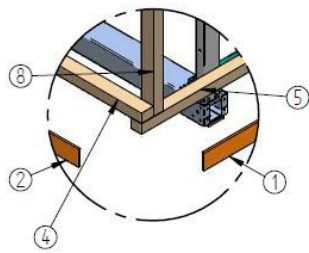
- van onderen: via beide korte kanten



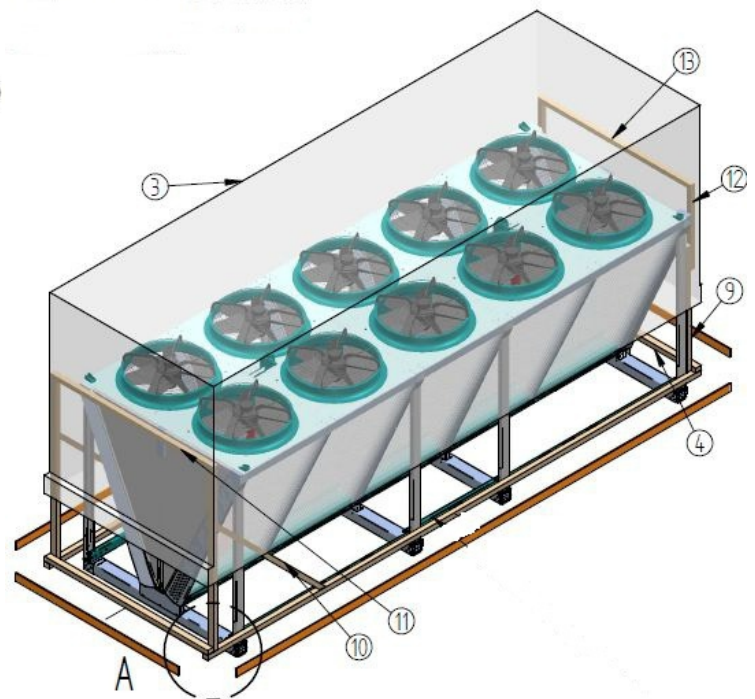
- 1 benodigde hoogte onderstel
- 2 gevinde lengte apparaat [m] (gebaseerd op een gevinde hoogte van 2 x 1,20 m)
- 3 Afstand tussen apparaten onderling: 0 mm
- 4 Afstand tussen apparaten onderling: 200 mm
- 5 Afstand tussen apparaten onderling: 400 mm
- 6 Afstand tussen apparaten onderling: 600 mm
- 7 Afstand tussen apparaten onderling: 800 mm
- 8 Afstand tussen apparaten onderling: 1000 mm

7.3 Apparaat uitpakken

Apparaten zonder transportrail

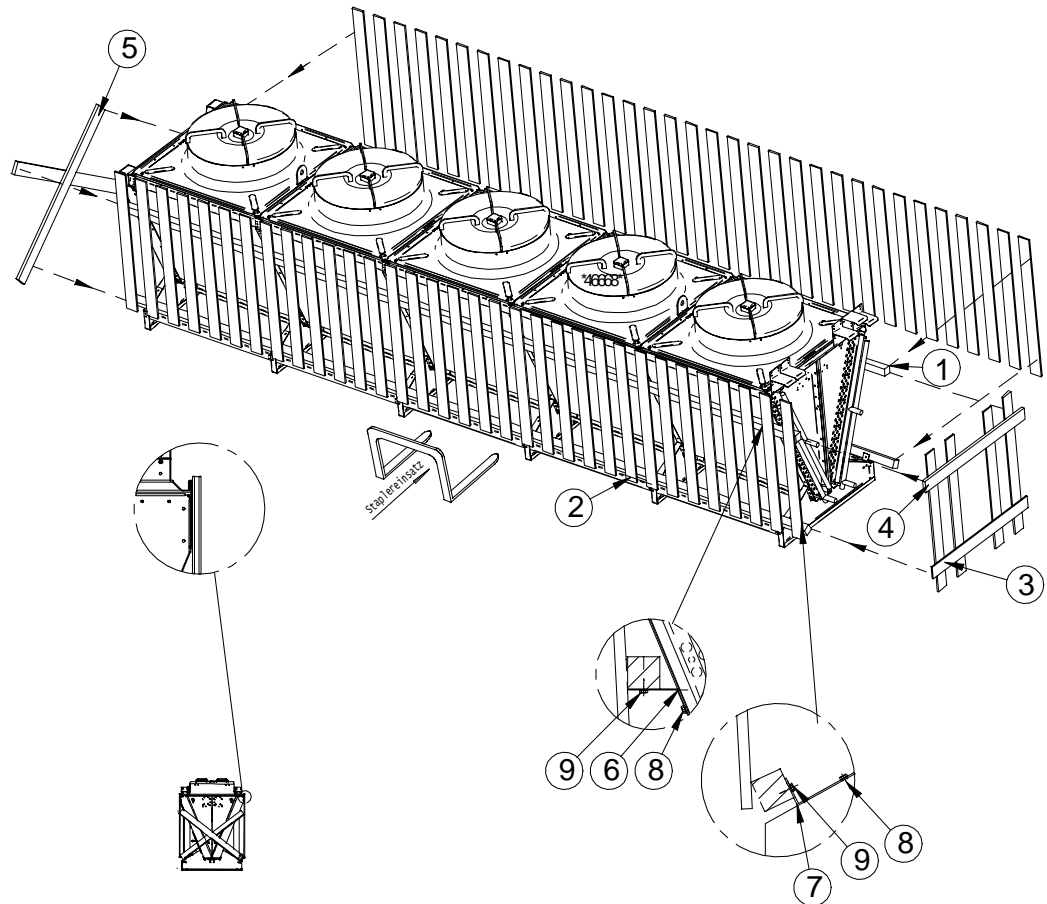


Detailaanzicht A



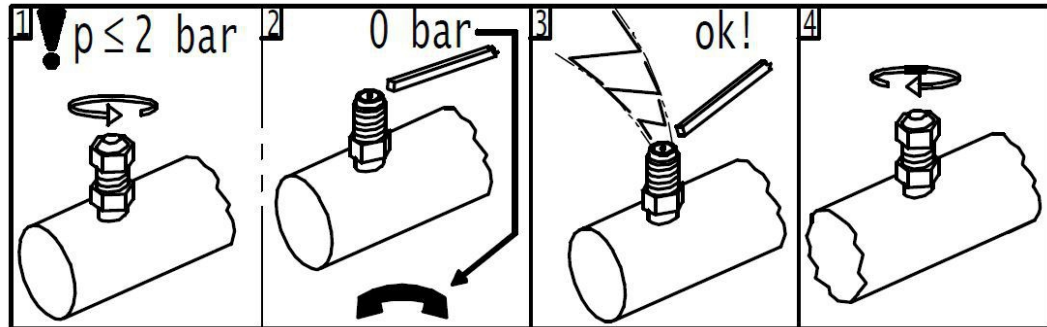
Totaaloverzicht uitpakken

- ▶ Verwijder de buitenste regels (1, 2) aan alle zijden.
- ▶ Verwijder de folie (3).
- ▶ Verwijder de overige regels (4, 5, 8, 9, 10, 11, 12, 13).



- ▶ Verwijder schroeven (1).
- ▶ Verwijder regels (2).
- ▶ Verwijder aan de zijkant de regels (3, 4 en 5).
- ▶ Draai schroeven (8 en 9) los en verwijder dragers (6 en 7).
- ▶ Controleer of de levering compleet is. De omvang van de levering staat in de contractspecifieke offertedocumentatie.
- ▶ Noteer transportschade en/of ontbrekende onderdelen op het afleveringsbewijs. Meld de stand van zaken onmiddellijk schriftelijk aan de fabrikant. Beschadigde lamellen kunnen met een lamellenkam ter plaatse in orde gebracht worden.
- ▶ Transportoverdruk controleren: de apparaten worden af fabriek met circa 1 bar transportoverdruk (gereinigde en gedroogde lucht) geleverd. Meet de transportdruk op het Schrader-ventiel (drukmeting). Bij een drukloos apparaat: Onmiddellijk melden aan de fabrikant en noteren op het afleveringsbewijs. Een drukloos apparaat duidt op een lekkage.

VOORZICHTIG! Gevaar voor lichamelijk letsel of materiële schade door ontsnappende warmtedrager! Een drukloos apparaat duidt op een lekkage vanwege transportschade. Ontsnappende werkvloeistof als gevolg van lekkage in het apparaat kan lichamelijk letsel veroorzaken ([zie Restgevaren door de warmtedrager , Pagina 21](#)). Neem het apparaat niet in gebruik!



- 1 Transportdrukvulling
- 2 Controleer de transportdruk; stel de fabrikant op de hoogte als het apparaat drukloos is
- 3 Transportdruk afblazen
- 4 Afsluitkappen verwijderen

AANWIJZING

Gevaar voor corrosie en verontreiniging!

Er mag geen vocht en vuil in het apparaat binnendringen.

Bescherm het apparaat tegen stof, verontreiniging, vocht, water, beschadiging en andere schadelijke invloeden. Schadelijke invloeden: [zie Veiligheidsvoorschriften voor opstelling en eerste ingebruikname, Pagina 35](#)

Begin zo snel mogelijk met de montage.

7.4 Montage

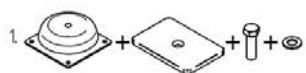
7.4.1 Voorwaarden aan de kant van de installatie voor een spanningsvrije montage

- ▶ Voorkom spanningen in het apparaat:
 - Controleer of alle bevestigingspunten dezelfde afstand tot het bevestigingsvlak hebben.
 - Controleer of alle bevestigingspunten onder belasting en op lange termijn dezelfde afstand tot het bevestigingsvlak houden.
- ▶ Bevestig apparaten of stel deze zodanig op: De luchtstroom mag niet door obstakels worden gehinderd.
- ▶ De apparaten moeten worden bevestigd aan bevestigingspunten die geschikt zijn voor het gewicht en met bevestigingsschroeven worden vastgeschroefd. Voor de stevigheid van de schroefverbindingen is de exploitant of de installateur verantwoordelijk. Bij de bevestiging van de apparaten moeten de volgende aanwijzingen in acht worden genomen:
 - De diameters van de bevestigingsgaten zijn door de fabrikant statisch aangetoond; de bevestigingsschroeven moeten daaraan aangepast worden. Bij het berekenen van de over te dragen oplegdruk moet rekening gehouden worden met het totaalgewicht van het apparaat (= leeggewicht apparaat + gewicht van de buisinhoud + extra gewicht zoals vocht, sneeuw of vuil).
 - De bevestigingsschroeven moeten door geschikte schroefborging tegen loskomen beveiligd worden.
 - De bevestigingsschroeven mogen niet te hard aangehaald of te ver doorgedraaid worden.
 - Alle bevestigingsschroeven moeten even hard worden aangehaald.

- ▶ Voorkom dat het apparaat op zijn plaats verschuiven kan. Zet het apparaat op zijn plaats vast. Haal de bevestigingsschroeven vast genoeg aan en borg de bevestigingsschroeven tegen loskomen.
- ▶ Bevestig het apparaat alleen aan de daarvoor bestemde bevestigingspunten.

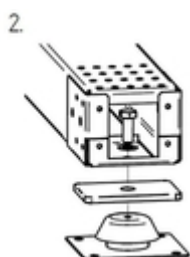
7.4.2 Trillingdempende voeten monteren (optie)

De optionele trillingdempende voeten worden los bij het apparaat geleverd.



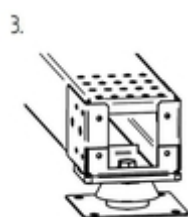
Leveringsomvang

- ▶ Controleer of de levering compleet is.



Volgorde

- ▶ Zet de afzonderlijke onderdelen in de aangegeven volgorde in elkaar.



Gemonteerde trillingdempende voet

7.4.3 Apparaat monteren

⚠ WAARSCHUWING

Gevaar voor lichamelijk letsel door ontsnappende warmtedrager!

Bij ondeskundige montage bestaat het gevaar dat bij bediening van de installatie werkvloeistof ontsnapt en tot lichamelijk letsel of materiële schade leidt ([zie Restgevaren door de warmtedrager , Pagina 21](#))

7.5 Aanwijzingen voor het aansluiten van het apparaat

⚠ WAARSCHUWING

Gevaar voor lichamelijk letsel en materiële schade door ontsnappende warmtedrager!

Bij ondeskundige montage bestaat het gevaar dat bij bediening van de installatie werkvloeistof ontsnapt en tot lichamelijk letsel of materiële schade leidt (zie [Restgevaren door de warmtedrager](#) , Pagina 21).

Voorkom dat er werkvloeistof uit het apparaat in de omgeving kan terechtkomen.

- Beveilig alle leidingen die werkvloeistof bevatten tegen mechanische beschadiging.
- Leg de buizen naar en van het apparaat op plaatsen waar verkeer binnen het bedrijf plaatsvindt alleen met verbindingen en armaturen die niet los kunnen komen.

Controleer of door de aansluitingen ter plaatse geen krachten op de distributie- en verzamelbuizen worden uitgeoefend. Daardoor zouden lekkages in de werkvloeistofaansluitingen van het apparaat of in verbindingen van de plaatselijke buizen kunnen ontstaan.

Zorg ervoor dat:

- er ontlastingsinrichtingen tegen vloeistofuitzetting aanwezig zijn

7.5.1 Gebruik in combinatie met watersproeisysteem (optie)

AANWIJZING

Houd u aan het VDMA-informatieblad "Hinweise und Empfehlungen zum Betrieb und zur Wartung von Verdunstungskühlanlagen" (Aanwijzingen en aanbevelingen voor het gebruik en onderhoud van verdampingskoelinstallaties).

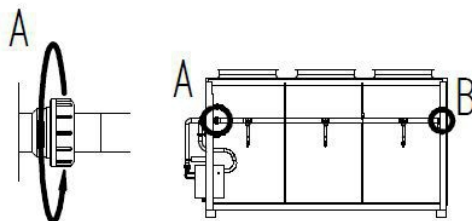
HydroSpray® voor aansluiting en gebruik voorbereiden

⚠ WAARSCHUWING

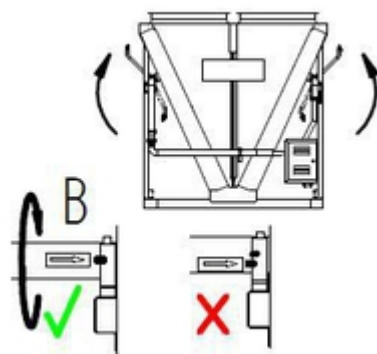
Gevaar voor materiële schade door niet-toegestane belasting!

De buizen en leidingen van het HydroSpray-systeem mogen niet belast worden. Er mag geen gewicht op de buizen en leidingen rusten.

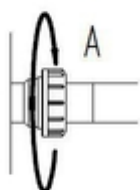
Als de buizen en leidingen ontoelaatbaar belast worden, kan het buizensysteem gaan lekken en kunnen de prestaties van het apparaat ontoereikend zijn.



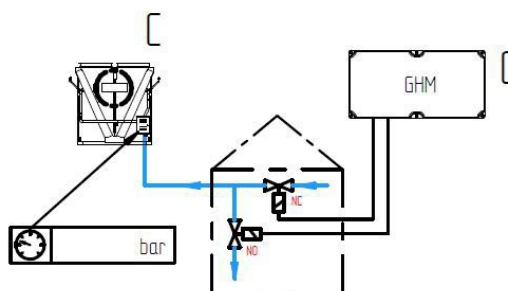
- ▶ Draai de wartelmoeren (A, B) helemaal los.
- ▶ Draai de sproeiarmen segment voor segment naar boven.



- ▶ Draai de buis zover naar boven dat de markeringslijnen tegenover elkaar liggen (B).



- ▶ Draai de wartelmoren vast.



- ▶ Leg de toevoerleidingen met verval naar het gebouw aan, om het systeem te kunnen aftappen.
- ▶ Installeer de blokkeerlep (NC).
- ▶ Installeer de afvoerlep (NO).

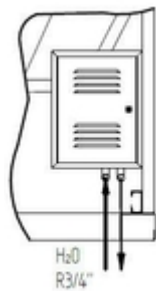
⚠ WAARSCHUWING

Gevaar voor materiële schade door hoge waterinlaatdruk.

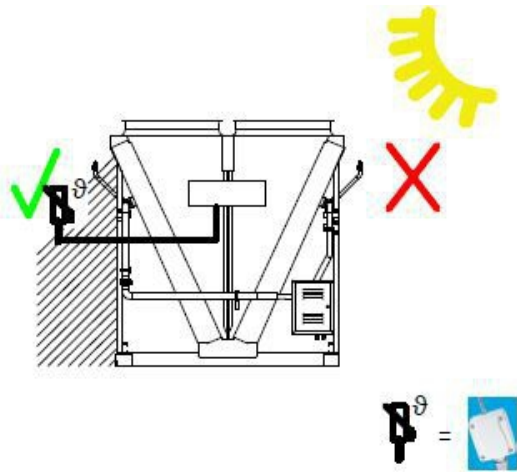
De waterinlaatdruk mag maximaal 6 bar bedragen.

Zorg ervoor dat de waterinlaatdruk de maximaal toegestane 6 bar niet overschrijdt.

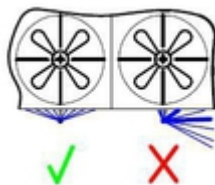
Als de maximaal toegestane waterinlaatdruk wordt overschreden, kan het HydroSpray®-systeem beschadigd raken!



- ▶ Let op de plaats van de leidingen voor toevoer en afvoer op het apparaat.



- ▶ Installeer de meegeleverde sensor op een schaduwrijke plaats.



- ▶ Controleer de sproeirichting van de sproeiers.
- ▶ Stel zo nodig de sproeiers af. De sproeiers moeten direct op het blok sproeien!

⚠ WAARSCHUWING

Gevaar voor materiële schade door bevroering van watervoerende delen!

Het HydroSpray-systeem ontworpen voor gebruik in warme perioden. In de winter moeten het systeem en de toevoerleidingen ernaartoe volledig watervrij zijn.

Controleer aan het begin van het koude jaargetijde of het systeem druk- en watervrij is.

7.5.2 Apparaat op het warmtedragercircuit van de installatie aansluiten

⚠ WAARSCHUWING

Gevaar voor lichamelijk letsel en materiële schade!

Bij onjuiste aansluiting op het warmtedragercircuit van de installatie ontstaan gevaren:

- Lekkages leiden tot ontsnapping van warmtedrager ([zie Restgevaren door de warmtedrager . Pagina 21](#)).
 - Soldeer- en laswerkzaamheden aan onder druk staande delen kunnen leiden tot brandwonden of explosies.
 - Roken of open lichtbronnen kunnen vuur, brand of explosies veroorzaken.
 - Zorg ervoor dat spanningen en trillingen uit de installatie inclusief het warmtedragercircuit niet op het apparaat worden overgebracht.
 - Leg de werkvloestofaansluitingen spanningsvrij! Ondersteun het aanwezige buizensysteem vóór de aansluiting op het apparaat!
 - Voer alleen soldeer- en laswerkzaamheden uit als het apparaat drukloos is!
 - Maak het apparaat op de juiste wijze leeg volgens EN 378-2.
 - Op de plaats van installatie mag niet gerookt worden, open vuur is verboden. Brandblusinstallaties en -middelen ter beveiliging van het apparaat en het personeel dat ermee moet werken, moeten voldoen aan de vereisten van EN 378-3.
- Monteer de buisleidingen volgens EN 378-1 en EN 378-3. Let daarbij op het volgende:
- Er moeten ontlastingsinrichtingen tegen vloeistofuitzetting aanwezig te zijn.
 - Houd de buisleidinginstallatie zo kort mogelijk. Er moeten zo weinig mogelijk bochten gebruikt worden en dan met een zo groot mogelijke straal.
 - De vrije ruimte rondom het apparaat moet zo groot zijn dat er geen gevaar voor het apparaat is, en regelmatig onderhoud van de onderdelen, controle van de onderdelen, buisleidingen en armaturen alsmede reparaties mogelijk zijn.
 - Het apparaat moet te isoleren zijn in geval van lekkage. Alle inrichtingen voor het afvoeren van vrijkomende werkvloeistoffen moeten vanaf veilige plekken te bedienen zijn.
 - Elektrische installaties, bijvoorbeeld voor de ventilatoraandrijving, voor de ventilatie, voor de verlichting en voor het alarmsysteem op de plaats van installatie moeten met inachtneming van het uitcondenseren van de luchtvochtigheid en druiptwervorming conform EN 378-3; hoofdstuk 6 uitgevoerd worden.
 - Let bij solderen op het volgende:
 - Alle verbindingen hardsolderen!
 - Voorkom las-soldeerverbindingen; gebruik aan één zijde wijder gemaakte koperen buisuiteinden (capillair solderen)!
 - Voorkom lekkages, soldeer nauwgezet en voorzichtig!
 - Voorkom oververhitting bij het solderen (gevaar voor sterke hamerslag).
 - Gebruik bij het solderen inert gas (voorkom hamerslag).
- Voer na afloop van de buisinstallatie en vóór aansluiting van de apparatuur een vakkundige inwendige reiniging en druktest uit en maak het systeem leeg volgens EN 378-2.

7.5.3 Apparaat elektrisch aansluiten en beveiligen

Alle ventilatoren met draaistroomaandrijving kunnen via D-S-omschakeling met twee verschillende toerentallen gebruikt worden:

- D: hoog toerental
- S: laag toerental

Het toerental van de ventilatoren kan bij gebruik van regelapparaten van Güntner geregeld worden.

- ▶ Sluit de ventilatormotoren volgens het motoraansluitschema in de aansluitkast aan en controleer de aansluiting.
- ▶ Voer de spanningsvoorziening uit volgens de opgaven op het typeplaatje op de ventilatormotoren:
 - De ventilatormotoren werken met 3 ~ draaistroom (IP 54).
- ▶ Sluit thermische relais ter bescherming van de motor aan.
- ▶ Dicht alle elektrische toevoerleidingen naar de aansluitkasten af conform de beveiligingsklasse. De beveiligingsklasse is in de contractspecifieke offertedocumenten aangegeven.

WAARSCHUWING

Waarschuwing voor materiële schade! Bij een te hoge zekering bestaat in geval van storing gevaar voor lichamenlijk letsel en materiële schade.

Beveilig de toevoerleidingen altijd volgens de kleinste leidingdiameter.

7.6 Acceptatietest uitvoeren

WAARSCHUWING

Gevaar voor lichamenlijk letsel en materiële schade!

Het vrijkomen van de warmtedrager kan lichamenlijk letsel veroorzaken ([zie Restgevaren door de warmtedrager](#), Pagina 21).

Laat voor de eerste ingebruikname van het apparaat, na wezenlijke veranderingen aan het apparaat en na vervanging van het apparaat door een deskundige de volgende acceptatietest uitvoeren.

- ▶ Controleer of de temperatuur en luchtvochtigheid op de plaats van installatie overeenkomen met de technische specificaties ([zie Technische gegevens, Pagina 28](#)).
- ▶ Controleer of er voldoende lucht aangezogen en weggeblazen kan worden.
- ▶ Controleer of de stroomtoevoer voor de benodigde energie toereikend is: Vergelijk het apparaat binnen het warmtedragercircuit de installatie met de plannen van de installatie inclusief het warmtedragercircuit en de elektrische schakelschema's.
- ▶ Controleer het apparaat op trillingen en bewegingen die door de ventilatoren en het gebruik van de installatie inclusief het warmtedragercircuit veroorzaakt kunnen zijn. Verhelp trillingen, vibraties en bewegingen na overleg met de fabrikant of zelfstandig.
- ▶ Voer een visuele controle van de constructieve uitvoering, de houders en bevestigingen (materialen, verloop, verbindingen), de bedieningsmogelijkheid en de plaatsing van armaturen uit.
- ▶ Controleer alle schroefverbindingen, met name op de ventilatoren, en haal deze eventueel aan.
- ▶ Controleer de montage van buisverbindingen.
- ▶ Controleer of de aansluitbuizen die werkvloeistof bevatten correct zijn geplaatst.
- ▶ Controleer of het apparaat is beveiligd tegen mechanische beschadiging.
- ▶ Controleer of het apparaat is beveiligd tegen ontoelaatbare opwarming of afkoeling.
- ▶ Controleer de beveiliging van de ventilatorbladen.
- ▶ Controleer of een optimale controle van en optimale toegang tot het apparaat mogelijk zijn:
 - Is het apparaat zodanig geplaatst dat het te allen tijde van alle kanten bewaakt en gecontroleerd kan worden.
 - Is er voldoende plaats voor onderhoud beschikbaar?

- Zijn alle onderdelen waarin zich vloeistoffen bevinden, aansluitingen en leidingen, alsmede alle elektrische aansluitingen en leidingen goed toegankelijk?
- Is de aanduiding van de buizen goed zichtbaar?
- ▶ Controleer de warmtewisselaaroppervlakken op vervuiling en reinig deze eventueel ([zie Apparaat reinigen, Pagina 64](#)).
- ▶ Controleer de ventilatoren op een juiste werking (draairichting, vermogensopname).
- ▶ Controleer de elektrische aansluitingen van de ventilatormotoren op beschadiging.
- ▶ Controleer de kwaliteit van de soldeerverbindingen, van de elektrische verbindingen en van de bevestigingsverbindingen.
- ▶ Voer een drukttest uit met testgas en een testdruk van 1,1 maal de toegestane werkdruk: Controleer de aansluitingen op lekkage en toon lekkages aan met bijvoorbeeld schuimmiddelen of iets dergelijks.
- ▶ Corrosiebescherming controleren: Voer een visuele controle uit op alle hoekstukken, onderdelen en onderdeelhouders die niet warmtegeïsoleerd zijn. Noteer en archiveer de testresultaten.
- ▶ Draai proef. Houd het apparaat tijdens het proefdraaien in de gaten en controleer met name op:
 - Rustig draaien van de ventilatoren (lagergeluiden, contactgeluiden, onbalans en dergelijke)
 - Stroomopname van de ventilatoren
 - Lekkages
- ▶ Meld alle gebreken onmiddellijk aan de fabrikant. Verhelp gebreken na overleg met de fabrikant.
- ▶ Controleer nogmaals het apparaat en de samenwerking van het apparaat met het warmtedragercircuit de installatie na circa 48 bedrijfsuren, met name de verbindingen en ventilatoren, en noteer het testresultaat.

7.7 Bedrijfsgereedheid controleren

- ▶ Controleer of alle elektrische veiligheidsmaatregelen bedrijfsklaar zijn.
- ▶ Controleer of alle aansluitingen aan de kant van de werkvloeistof goed zijn aangebracht.
- ▶ Controleer of alle elektrische verbindingen (ventilatoren) goed zijn aangebracht.

7.8 Het apparaat voor het eerst in gebruik nemen

⚠ WAARSCHUWING

Gevaar voor lichamelijk letsel en materiële schade!

Het vrijkomen van de warmtedrager kan lichamelijk letsel veroorzaken ([zie Restgevaren door de warmtedrager, Pagina 21](#)).

Neem het apparaat alleen in gebruik wanneer

- het apparaat naar behoren gemonteerd en aangesloten is ([zie Montage, Pagina 47](#)),
- u een volledige acceptatietest hebt uitgevoerd ([zie Acceptatietest uitvoeren, Pagina 53](#)),
- u de bedrijfsklaarheid hebt gecontroleerd ([zie Bedrijfsgereedheid controleren, Pagina 54](#)) en
- alle veiligheidsmaatregelen ([zie Veiligheid, Pagina 35](#)) getroffen zijn.

Houd u aan de gebruiksaanwijzing van de installatie!

Neem onmiddellijk contact op met de fabrikant als u het apparaat onder andere bedrijfsomstandigheden wilt gebruiken dan in de contractspecifieke offertedocumenten vermeld staan.

- ▶ Schakel de installatie inclusief het warmtedragercircuit en van de elektrische installatie in (zie het gebruiksaanwijzingshandboek installatie).
- ▶ Apparaat bijschakelen:
 - Open de kleppen aan de toe- en afvoerzijde het warmtedragercircuit van de de installatie
 - Ventilatoren bijschakelen
- ▶ Wacht tot het werkpunt is bereikt. Na het bereiken van het werkpunt is het apparaat bedrijfsklaar (zie gebruiksaanwijzing installatie).

Zie het contractspecifieke offertedocument voor de parameters voor het instellen van het werkpunt.

Werkpunt:

- Warmtedrageraanvoertemperatuur
- Warmtedragerretourtemperatuur of circulerende hoeveelheid warmtedrager
- Luchtvolumestroom
- Luchtingangstemperatuur

Om te zorgen dat het voorgeschreven werkpunt aangehouden wordt, moeten de bedieningsorganen voor het instellen van het werkpunt tegen onbevoegde toegang worden beveiligd (bijvoorbeeld door verzegelen, opschroeven van kappen, verwijderen van handwielen).

8 Bedrijf

8.1 Veiligheid

⚠ WAARSCHUWING

Gevaar voor afsnijden of naar binnen trekken!



De roterende ventilatorbladen leveren gevaar van afsnijden op, gevaar van letsel aan handen en gevaar van naar binnen trekken van losse zaken, zoals haren, halskettingen of delen van kledingstukken.

Laat de ventilatoren niet werken zonder beschermrooster!

⚠ WAARSCHUWING

Verbrandingsgevaar!



Bij aanraking van onderdelen van het apparaat bestaat gevaar voor verbranding ([zie Thermische restgevaaren, Pagina 21](#)).

Raak geen onderdelen van het apparaat aan zonder veiligheidshandschoenen wanneer het apparaat in bedrijf is of na afloop nog niet tot de omgevingstemperatuur is afgekoeld.



8.2 Het apparaat in gebruik nemen

Om het apparaat te kunnen gebruiken moet de installatie inclusief het warmtedragercircuit en de elektrische installatie in bedrijf zijn. Ingebruikname van het apparaat gebeurt door het als volgt openen van de betreffende kleppen aan de toe- en afvoerszijde van het warmtedragercircuit en door aansluiting op de elektrische installatie (zie het gebruiksaanwijzingshandboek koelinstallatie):

- ▶ Elektrische installatie inschakelen
- ▶ Leidingen voor werkvloeistof openen
- ▶ Ventilatoren inschakelen

8.3 Het apparaat buiten gebruik stellen

De apparaten zijn systeemcomponenten van een koelinstallatie inclusief het warmtedragercircuit. De buitengebruikstelling van het apparaat gebeurt door het uitschakelen van het warmtedragercircuit van de installatie conform het gebruiksaanwijzingshandboek installatie. Daarbij moeten de leidingen voor de werkvloeistof van de installatie worden geblokkeerd en de ventilatoren van de elektrische installatie worden afgeschakeld (zie het gebruiksaanwijzingshandboek koelinstallatie):

- ▶ Ventilatoren uitschakelen
- ▶ Elektrische installatie uitschakelen
- ▶ Leidingen voor werkvloeistof sluiten
- ▶ **AANWIJZING! Let bij stillegging op de maximale werkdruk! Tref eventueel maatregelen zodat deze niet kan worden overschreden.**

AANWIJZING

Neem de ventilatoren indien deze een maand of langer stilstaan, ongeveer 2 - 4 uur per maand in gebruik om de functionaliteit te behouden.

8.4 Apparaat stilleggen

⚠ WAARSCHUWING

Gevaar voor lichamelijk letsel en materiële schade!

Ontsnappende warmtedrager kan lichamelijk letsel veroorzaken ([zie Restgevaaren door de warmtedrager, Pagina 21](#), alsmede [zie Restgevaaren door onder druk staande onderdelen, Pagina 24](#)).

Zorg ervoor dat de maximale werkdruk ook na stillegging niet overschreden wordt!

AANWIJZING

Gevaar voor corrosie en verontreiniging!

Er mogen geen vocht en vuil het apparaat binnendringen.

Bescherm het apparaat tegen stof, verontreiniging, vocht, water, beschadiging en andere schadelijke invloeden ([zie Veiligheidsvoorschriften voor opstelling en eerste ingebruikname, Pagina 35](#)).

Neem de ventilatoren indien deze een maand of langer stilstaan, ongeveer 2 - 4 uur per maand in gebruik om de functionaliteit te behouden.

- ▶ Het apparaat buiten gebruik stellen ([zie Het apparaat buiten gebruik stellen, Pagina 56](#))
- ▶ Apparaat beveiligen:
 - Let bij stillegging op de maximale werkdruk ([zie Technische gegevens, Pagina 28](#))! Tref eventueel maatregelen zodat deze niet kan worden overschreden,
 - Beveilig aandrijvingen van ventilatormotoren tegen opnieuw inschakelen.
 - Beveilig leidingen voor werkvloeistof tegen activering met werkvloeistof,
 - Beveilig tegen schadelijke invloeden op de plaats van installatie of tijdelijke opslag ([zie Veiligheidsvoorschriften voor opstelling en eerste ingebruikname, Pagina 35](#)), zodat de onderdelen van het apparaat in goede staat blijven en gebruik volgens de voorschriften en bruikbaarheid van het apparaat in stand blijven. Daarvoor moet worden gezorgd voor de juiste opslagomstandigheden ([zie Opslag vóór montage, Pagina 34](#)), preventieve corrosiebeveiligingsmaatregelen, regelmatige controles van de werking van de ventilatoren alsmede regelmatige controles van het stilgelegde apparaat.
- ▶ Apparaat leegmaken: blaas warmtedrager volledig af ([zie Restgevaaren bij afvalverwerking, Pagina 26](#)).

8.5 Apparaat na stillegging in gebruik nemen

De heringebruikname moet volgens installatiespecifieke uitvoering conform het gebruiksaanwijzingshandboek installatie als volgt worden uitgevoerd:

- ▶ Controleer of het apparaat bedrijfsklaar is (zie [Bedrijfsgereedheid controleren, Pagina 54](#)). Voer een druktest of visuele controle op corrosiebescherming uit.

AANWIJZING! De druktest bij heringebruikname is alleen met de juiste middelen bij de juiste testdruk toegestaan.

- ▶ Het apparaat in gebruik nemen (zie [Het apparaat in gebruik nemen, Pagina 56](#))

8.6 Het apparaat omzetten naar een andere werkvloeistof

WAARSCHUWING

Gevaar voor lichamelijk letsel en materiële schade!

Bij gebruik van een andere werkvloeistof zonder voorafgaande toestemming van de fabrikant kunnen aanzienlijke gevaren optreden (zie [Onjuist gebruik, Pagina 18](#)).

Het apparaat mag alleen met voorafgaande schriftelijke toestemming van Guntner GmbH & Co. KG naar een andere werkvloeistof worden omgezet!

- ▶ Controleer of de apparaatfabrikant de omzetting heeft goedgekeurd.
- ▶ Controleer of het apparaat wordt gevuld met de juiste werkvloeistof. Controleren of alle in het apparaat gebruikte materialen compatibel zijn met de nieuwe werkvloeistof.
- ▶ Controleer of de toegestane druk niet overschreden wordt.
- ▶ Controleer of de nieuwe werkvloeistof gebruikt kan worden zonder dat een nieuw keuringsrapport voor het nieuwe apparaat nodig is. Controleer of de classificatie aangehouden wordt.
- ▶ De veiligheidsinrichting voor het apparaat moet eventueel vervangen of opnieuw ingesteld worden.
- ▶ Voorkom vermenging met resten van werkvloeistof .
- ▶ Alle informatie moet met het oog op de nieuwe werkvloeistof overeenkomstig gewijzigd worden.
- ▶ Wijzig de complete documentatie inclusief deze gebruiksaanwijzing en het gebruiksaanwijzingshandboek van de installatie overeenkomstig.
- ▶ Voer een acceptatietest uit (zie [Acceptatietest uitvoeren, Pagina 53](#)).

9 Storingzoeken

9.1 Veiligheid

⚠ WAARSCHUWING

Gevaar voor lichamelijk letsel en materiële schade!

Storingen die niet in deze gebruiksaanwijzing beschreven staan, mogen uitsluitend door Güntner verholpen worden. Bel de hotline van Güntner.

Storingen die in deze gebruiksaanwijzing beschreven staan, mogen uitsluitend door voldoende geschoold personeel verholpen worden ([zie Vereisten aan het personeel, zorgplicht, Pagina 17](#)).

Stel bij storingen tijdens het gebruik, de bewaking en het onderhoud aan de totale installatie onmiddellijk Güntner GmbH & Co. KG op de hoogte.

9.2 Service

Kantoortijden

Tel. +49 8141 242-473
 Fax +49 (0)8141 242-422
 E-mail: service@guentner.de
 ma - do: 7.30 h - 17.00 uur
 vr: 7.30 h - 13.30 uur

9.3 Tabel storingzoeken

Storing	Mogelijke oorzaak/oorzaken	Oplossing
Ventilatormotor draait niet	Spanningsvoorziening onderbroken	Spanningsvoorziening herstellen
	Ventilatorblad klemt	Zorgen dat ventilator vrij kan draaien
Lagergeluiden	Defecte ventilatormotor	Lager of ventilatormotor vervangen
Apparaat trilt	Ventilatorblad defect	Ventilatorblad vervangen
	Ventilatorbevestiging los	Bevestigingen aanhalen
Apparaatvermogen wordt niet bereikt	Buizenetwerk is aan de luchtzijde sterk verontreinigd	Buizenetwerk reinigen
	Ventilatoren draaien niet goed of zijn uitgevallen	Ventilatoren repareren, vervangen
	Activering werkvloeistof gebrekkig (temperatuur en hoeveelheid onvoldoende)	Activeringswaarden werkvloeistof (temperatuur en hoeveelheid) op gewenste waarden instellen.
Apparaatprestaties worden niet gehaald	Ontoereikende instelling van de warmtedrager	Instelling van de warmtedrager (concentratie, inhibitie) herstellen
Er ontsnapt werkvloeistof	Onderdelen van het apparaat met daarin werkvloeistof lekken	Toevoer werkvloeistof en ventilatoren uitschakelen, lekkage(s) verhelpen

10 Onderhoud

10.1 Veiligheid

10.1.1 Voor elk onderhoud

WAARSCHUWING

Gevaar van lichamelijk letsel of materiële schade door ontsnappende werkvloeistof ([zie Restgevaren door de warmtedrager . Pagina 21](#)).

Voer de onderhoudswerkzaamheden - met name soldeerwerkzaamheden - aan het lekke apparaat pas uit nadat alle werkvloeistof uit het lekke apparaat is verwijderd!

Tref vóór aanvang van alle onderhoudswerkzaamheden de volgende veiligheidsmaatregelen:

- Het buizennetwerk (warmtewisselaar) van het apparaat leegmaken
- Het buizennetwerk (warmtewisselaar) van het apparaat reinigen en uitblazen.

10.1.2 Bij elk onderhoud

WAARSCHUWING

Gevaar van lichamelijk letsel of materiële schade door ontsnappende werkvloeistof ([zie Restgevaren door de warmtedrager](#))!

Ontsnappende werkvloeistof vanwege lekkages aan het apparaat kan tot de volgende gevaarlijke situaties en schade aan de gezondheid leiden:



Waarschuwing voor heet oppervlak!

Als de installatie in bedrijf is het buizennetwerk (warmtewisselaar) van het apparaat en leidingen temperaturen van meer dan +45 °C. Aanraking kan brandwonden veroorzaken.

Bij warmtedragertemperaturen van meer dan +45 °C bestaat het gevaar voor verbranding aan buisonderdelen en distributieleidingen. Draag werkhandschoenen.



Waarschuwing voor vastvriezen!

Het apparaat loopt bij onvoldoende antivries en bij gebruik in gebieden met kans op vorst gevaar voor vastvriezen. Bij apparaten die niet volledig leeggemaakt kunnen

worden, bestaat ook na leegmaken gevaar voor vastvriezen. Let bij het leegmaken absoluut op een juiste ventilatie. Bij druktests, gebruik en stilstand van met water of onvoldoende antivries gevulde apparaten of onvoldoende instelling van de warmtedrager raken deze bij temperaturen onder nul onherstelbaar beschadigd.



- Gebruik oogbescherming.



- Draag werkhandschoenen.

- Controleer of het betreffende apparaat voor aanvang van de onderhoudswerkzaamheden drukloos is of voer de werkvloeistof uit het betreffende apparaat af.
- Schakel de elektrische installatie spanningsvrij en beveilig de elektrische installatie tegen onbedoeld opnieuw inschakelen.
- Scheid het te repareren apparaat van /van het warmtedragercircuit de installatie en beveilig het te repareren apparaat.

AANWIJZING



Gevaar voor materiële schade!

Bij werkzaamheden in de luchttoevoer en -afvoer van de ventilatoren en het buizennetwerk (warmtewisselaar) kunnen voorwerpen in de ventilatoren terechtkomen en op die manier storingen en schade aan de componenten veroorzaken.

- Schakel de ventilatoren vóór aanvang van de onderhoudswerkzaamheden spanningsvrij en beveilig deze tegen opnieuw inschakelen.
- Laat na afloop van de werkzaamheden geen voorwerpen in de luchttoevoer en -afvoer van de ventilatoren of op de plaats van installatie achter.

⚠ WAARSCHUWING

Betreed de apparaten alleen als dat nodig is en alleen met stevig, veilig schoeisel.

Als de apparaten zonder leuning zijn uitgevoerd, mogen deze wanneer dat nodig is alleen met een beveiliging tegen vallen betreden worden.

10.1.3 Na elk onderhoud

⚠ WAARSCHUWING

Gevaar voor lichamelijk letsel en materiële schade door ontsnappende warmtedrager ([zie Restgevaren door de warmtedrager, Pagina 21](#))!

Tref na beëindiging van alle onderhoudswerkzaamheden de volgende veiligheidsmaatregelen:

- Controleer de werking van de schakel- en bedieningsorganen, de meet- en weergaveapparatuur als mede de veiligheidsinrichtingen.

- Controleer de werking van de werkvloeistofarmaturen.
- Controleer of de aanduiding van de buisleidingen en kijk of deze goed zichtbaar en leesbaar is.
- Controleer de bevestiging en de corrosiebescherming van de getroffen onderdelen.
- Controleer de werking van de elektrische aansluitingen (bijvoorbeeld ventilatoren).
- Voer een druktest en een lekkagetest uit (zie gebruiksaanwijzingshandboek Installatie).
- Voer een acceptatietest uit ([zie Acceptatietest uitvoeren, Pagina 53](#))
- Voer een werkingstest uit (zie gebruiksaanwijzingshandboek Installatie).

10.2 Inspectie- en onderhoudsschema

De uit te voeren controles staan in de volgende hoofdstukken in de vorm van tijdgekoppelde checklists vermeld.

10.2.1 Ventilatoren

Voor dit onderdeel heeft het bedrijfsvoorschrift van de fabrikant voorrang. Güntner GmbH & Co. KG adviseert het volgende inspectie- en onderhoudsschema aan te houden.

d - dagelijks, w = wekelijks, m = maandelijks, j = jaarlijks				
Uit te voeren werkzaamheden	d	w	m	j
Ventilatoren op vuilafzetting controleren. • Bij vuilafzetting: Ventilatoren reinigen (zie Apparaat reinigen, Pagina 64)				X *
Ventilator controleren op rustig draaien. • Trillingen op het apparaat waarneembaar: Onbalans verhelpen • Eventueel de bladbevestigingen of bladinstellingen aanhalen respectievelijk corrigeren				X *
Ventilatorlager: Verandering van het draaigeluid en rustig draaien • Lager vervangen				X *
Ventilatormotor: Is nieuw lager noodzakelijk? • Lager of motor vervangen, eventueel motor reinigen en repareren				X *
Ventilatorschoepenwiel: Corrosie op bouten (bij geschroefde schoepen) • Bouten vervangen				X *
Ventilatorschoepen: Corrosie of beschadiging van schoepen • Schoepen of schoepenwiel vervangen				X *

*) aanbevolen: halfjaarlijks

10.2.2 Buizennetwerk van het apparaat (warmtewisselaar)

WAARSCHUWING

Gevaar voor lichamelijk letsel en materiële schade door ontsnappende warmtedrager ([zie Restgevaaren door de warmtedrager, Pagina 21](#))!

d - dagelijks, w = wekelijks, m = maandelijks, j = jaarlijks				
Uit te voeren werkzaamheden	d	w	m	j
Buizennetwerk op vuilafzetting controleren. • Bij vuilafzetting: Buizennetwerk reinigen (zie Apparaat reinigen, Pagina 64).				X*
Algemene toestand buizennetwerk controleren • Beschadigingen waarneembaar: Beschadigingen verhelpen				X*
Buizennetwerk op werkpunt controleren (zie Bedrijf, Pagina 56) • Veranderingen van het ventilatorvermogen waarneembaar: Noodzakelijke voorwaarden aan de kant van de installatie (inclusief warmtedragercircuit) herstellen. • Veranderingen van oppervlaktemperaturen waarneembaar: Noodzakelijke voorwaarden aan de kant van de installatie (inclusief warmtedragercircuit) herstellen.				X*
Verandering van de instelling van de warmtedrager waarneembaar: Noodzakelijke instelling van de warmtedrager (concentratie, inhibitie) herstellen				X*
Buizennetwerk en aansluitingen op lekkages controleren. • Betreffende apparaatonderdelen repareren (zie Lekkages verhelpen, Pagina 64).				X*
Buizennetwerk op werkvloeistofvulling controleren. • Noodzakelijke voorwaarden aan de kant van de warmtedrager herstellen				X
Buizennetwerk op corrosie controleren. • Corrosie of beschadiging aan kernbuizen, lamellen, draagconstructies, buisaansluitingen, bevestigingen: Betreffende apparaatonderdelen repareren.				X*

*) aanbevolen: halfjaarlijks

Verzorgings- en onderhoudsschema

Maatregel	Middel	Interval
Gedeeltelijke reiniging	Mechanisch	indien nodig (visuele controle)
Totaalreiniging	Warm water of milieuvriendelijk reinigingsmiddel	Na 120 uur
Lektest		Na 6 maanden
Controle van de instelling van de warmtedrager		Na 6 maanden
Corrosiebeschermingscontrole		Na 6 maanden

Maatregel	Middel	Interval
Buizennetwerk reinigen (geldt alleen voor apparaten met HydroSpray-systeem)	zie Hydraulisch reinigen, Pagina 65	Maandelijks
Buizennetwerk reinigen (geldt alleen voor apparaten met HydroSpray-systeem)		

10.3 Onderhoudswerkzaamheden

10.3.1 Lekkages verhelpen

⚠ WAARSCHUWING

Gevaar voor lichamelijk letsel door ontsnappende warmtedrager ([zie Restgevaaren door de warmtedrager, Pagina 21](#))!

- Laat lekkages zo snel mogelijk door een deskundige verhelpen.
 - Vul geen andere werkvloeistof bij dan in de opdrachtspecifieke offertedocumentatie gespecificeerd is!
 - Neem het apparaat pas weer in gebruik wanneer alle lekkages gerepareerd zijn.
- ▶ Voer alle werkzaamheden inclusief druk-, acceptatie- en werkingstest uit ([zie Acceptatietest uitvoeren, Pagina 53](#), alsmede [zie Bedrijfsgereedheid controleren, Pagina 54](#)).

10.4 Apparaat reinigen

10.4.1 Algemeen

Voor het reinigen geldt: de milieu- en materiaalvriendelijkheid van het reinigingsmiddel moet door de exploitant worden vastgesteld. Stoffen die het milieu schaden, bijvoorbeeld door zuurvorming, zijn niet toegestaan.

- ▶ Reinig behuizingen door afspoelen met warm water (circa +25 °C) en/of met milieuvriendelijke reinigingsmiddelen.
- ▶ Spoel na gebruik van reinigingsmiddelen grondig na met water.
- ▶ Laat behuizingen goed drogen.
- ▶ Controleer de werkvloeistof- en elektriciteitsaansluitingen ([zie Bedrijfsgereedheid controleren, Pagina 54](#)).

10.4.2 Buizennetwerk reinigen

- ▶ Maak het apparaat leeg (zie gebruiksaanwijzingshandboek Installatie).
- ▶ Sluit het apparaat af (zie gebruiksaanwijzingshandboek Installatie).
- ▶ Schakel het vermogen van de ventilatoren uit (zie gebruiksaanwijzingshandboek Installatie).
- ▶ Reinig het buizennetwerk (warmtewisselaar) op een van de volgende manieren:
 - Reinigen met perslucht ([zie Reinigen met perslucht, Pagina 65](#))
 - Hydraulisch reinigen ([zie Hydraulisch reinigen, Pagina 65](#))

- Reinigen met borstel of borstel en perslucht (zie [Reinigen met borstel of borstel en perslucht, Pagina 66](#))

AANWIJZING

Gevaar voor materiële schade!

Bij te hoge druk, een te kleine afstand of een schuin op de lamellen gerichte reinigungsstraal kunnen de lamellen beschadigd raken. Bij mechanisch reinigen met harde voorwerpen (bijvoorbeeld staalborstels, schroevendraaiers enzovoort) raakt de warmtewisselaar beschadigd.

- Gebruik een druk van maximaal 50 bar bij hydraulisch reinigen of maximaal 80 bar bij reinigen met perslucht!
 - Houd een minimale afstand van 200 mm van de lamellen!
 - Richt de straal altijd loodrecht (maximaal ± 5 graden afwijking) op de lamellen!
 - Gebruik bij het reinigen geen harde voorwerpen!
- ▶ Schakel de ventilatoren in (zie gebruiksaanwijzingshandboek Installatie).
 - ▶ Open de afvoorzijde (zie gebruiksaanwijzingshandboek Installatie).
 - ▶ Open de toevoorzijde (zie gebruiksaanwijzingshandboek Installatie).

10.4.2.1 Reinigen met perslucht

- ▶ Reinig het buizenetwerk met perslucht (druk maximaal 80 bar) om vuil en verontreiniging te verwijderen.

AANWIJZING! Houd de straal van het persluchtapparaat loodrecht op het buizenetwerk gericht (maximaal ± 5 graden afwijking), om verbuigen van de lamellen te voorkomen

10.4.2.2 Hydraulisch reinigen

⚠ WAARSCHUWING



Waarschuwing voor gevaarlijke elektrische spanning!

Het direct en indirect aanraken van onder spanning staande onderdelen zoals motoren en elektrische leidingen kan tot ernstig en zelfs dodelijk letsel leiden. Water en reinigingsmiddelen zijn elektrisch geleidend.

- Schakel bij werkzaamheden met water- of dampstralen de ventilatoren spanningsvrij en beveilig deze tegen opnieuw inschakelen.

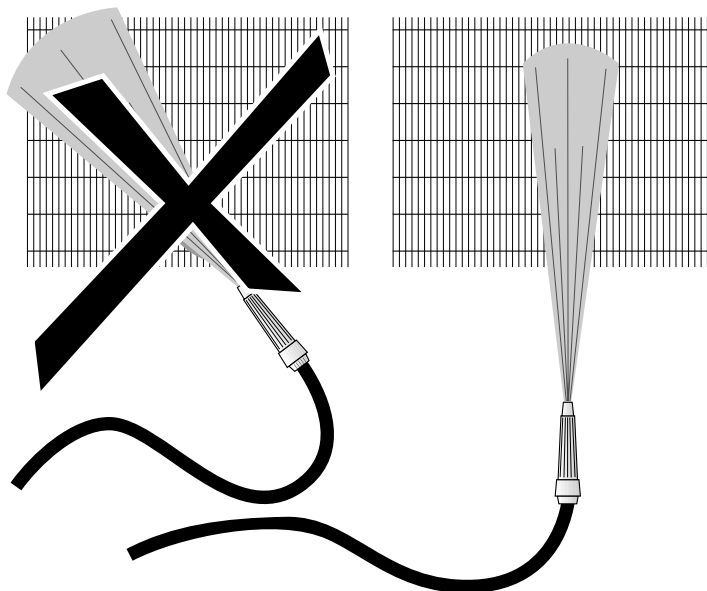
AANWIJZING

Gevaar voor materiële schade!

Water- of dampstralen kunnen ventilatoren, elektrische leidingen en andere onderdelen beschadigen.

- Controleer of de elektrische aansluitingen en motoren alsmede onderdelen en opgeslagen goederen op de plaats van installatie niet door water- of dampstralen geraakt worden. Dek deze zo nodig af.
- ▶ Verwijder hardnekkige vochtige of vette verontreiniging met een hogedrukstraal (druk maximaal 50 bar), dampdrukstraal (druk maximaal 50 bar), met een minimale afstand van 200 mm een vlakstraalsproeier, eventueel met behulp van een neutraal reinigingsmiddel, altijd tegen de luchtrichting in. Let daarbij op het volgende:

- Bij olie- en vethoudende afzettingen is het nuttig om aan het water een reinigingsmiddel toe te voegen.
- Controleer bij gebruik van chemische middelen of deze de materialen van het apparaat niet aantasten. Spoel het apparaat na behandeling af.
- Het moet van binnen naar buiten (in elk geval in de omgekeerde richting van de vuilafzetting) en van boven naar beneden gereinigd worden, zodat het vuil zonder verdere mogelijkheid van verontreiniging verwijderd kan worden.
- Houd de straal van het reinigungsapparaat loodrecht op het buizenetwerk (warmtewisselaar) gericht (maximaal ± 5 graden afwijking), om verbuigen van de lamellen te voorkomen



- ▶ Reinig net zolang totdat al het vuil verwijderd is.

10.4.2.3 Reinigen met borstel of borstel en perslucht

- ▶ Verwijder droog stof of vuil met een borstel, een handveger of met perslucht (druk maximaal 80 bar, minimale afstand tot de lamellen 200 mm; tegen de luchtrichting in) of met een krachtige industriële stofzuiger. Let daarbij op het volgende:
 - Gebruik zachte borstels (geen staalborstels en dergelijke)!
 - Reinig indien mogelijk van binnen naar buiten. Er moet, indien mogelijk, ook van boven naar beneden gewerkt worden, zodat het vuil van de gereinigde delen niet weer terug kan komen. Reinig net zolang totdat al het vuil verwijderd is.
 - Borstel altijd in de lengterichting van de lamellen, nooit in de breedterichting!

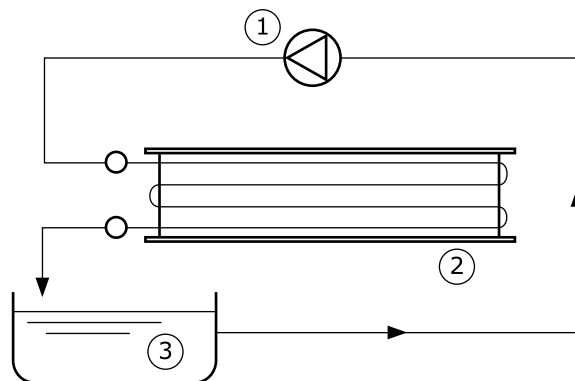
10.4.2.4 Reiniging binnenzijde buizen

Door spoelen met oplosmiddelen kunnen afzettingen in de vorm van ketelsteen, lakachtige lagen, olieresten enzovoort verwijderd worden. Het oplosmiddel moet altijd gekozen worden op basis van de afzetting. De volgende chemicaliën hebben zich bewezen:

- 10% mierenzuur voor ketelsteenafzettingen
- Trichloorethyleen voor organische lagen

Over het algemeen moet het reinigingsmiddel geschikt zijn voor koper en/of non-ferrometalen. Dit staat in het productgegevensblad van het reinigingsmiddel (op te vragen bij de betreffende fabrikant).

Reinigingsprincipe:



- 1 Pomp
- 2 Warmtewisselaar
- 3 Bak voor het opvangen van reinigingsvloeistof

Chemisch reinigen gebeurt bij hardnekkige verontreiniging of bij warmteoverdragers met verkalkte buizen en collectoren.

- ▶ Kies het debiet van de pomp zodanig dat in de buizen een snelheid wordt bereikt die aan het reinigingseffect is aangepast (2,5 tot 5 m/s).
- ▶ Neutraliseer en spoel de warmtewisselaar goed na het reinigen.

⚠ WAARSCHUWING



Gevaar voor vergiftiging!

Trichloorethyleen is schadelijk voor de gezondheid en heeft een sterk narcotiserend effect: Inademen van lucht met 200 ppm leidt tot vermoeidheid. Het is door de commissie voor maximumconcentraties geclassificeerd als kankerverwekkend (categorie 2) en mutageen (categorie 3B). Het moet als "Giftig" worden aangeduid.



Acute vergiftiging leidt tot hersenletsel, blindheid en het opheffen van reuk- en smaakvermogen.

- Gebruik trichloorethyleen alleen in gesloten systemen met volledige terugwinning.
- Vermijd open vuur en vonkvorming.
- Er mag niet gerookt worden.
- Bescherm de huid en ogen met geschikte beschermingsmaterialen.

10.4.3 Ventilatoren reinigen

⚠ WAARSCHUWING

Gevaar voor afsnijden of naar binnen trekken!

De roterende ventilatorbladen leveren gevaar voor afsnijden op, gevaar voor letsel aan handen en gevaar voor naar binnen trekken van losse zaken, zoals haren, halskettingen of delen van kledingstukken.

- Maak het apparaat spanningsvrij voordat u met onderhoudswerkzaamheden begint. Beveilig het apparaat tegen onbedoeld opnieuw inschakelen, door de elektrische zekeringen van het apparaat te verwijderen. Beveilig het apparaat met een daarvoor bestemd waarschuwingsbord tegen onbedoeld opnieuw inschakelen.
- Zet ventilatoren en beschermroosters, die voor onderhoud verwijderd of geopend zijn, weer in de oorspronkelijke stand voordat u het apparaat weer in gebruik neemt!

Verontreiniging op de ventilatoren, de streamers of luchtuitgangsstukken (indien aangebracht) en de ventilatorbeschermeroosters moet regelmatig verwijderd worden, omdat deze anders tot onbalans of zelfs onherstelbare schade of vermogensverlies kan leiden. De ventilatormotoren zelf zijn onderhoudsvrij.

- ▶ Schakel het apparaat spanningsvrij en beveilig het tegen onbedoeld inschakelen.
- ▶ Reinig de ventilator op een van de volgende manieren:
AANWIJZING! Gevaar voor materiële schade! Bij mechanisch reinigen met harde voorwerpen (bijvoorbeeld staalborstels, schroevendraaiers enzovoort) raakt de ventilator beschadigd: Niet toegestaan!
 - Reinigen met perslucht: Reinig de ventilator met perslucht (druk maximaal 10 bar, minimale afstand 200 mm) om vuil en verontreiniging te verwijderen. Reinig net zolang totdat al het vuil verwijderd is.
 - Reinigen met perslucht en borstel: Verwijder droog stof of vuil met een borstel, een handveger of met perslucht (druk maximaal 10 bar, minimale afstand tot de lamellen 200 mm) of met een krachtige industriële stofzuiger. Let daarbij op het volgende: Gebruik zachte borstels (geen staalborstels en dergelijke)! Reinig net zolang totdat al het vuil verwijderd is.
- ▶ Monteer beschermroosters, streamers of luchtuitgangsstukken (indien geïnstalleerd).
- ▶ Schakel het apparaat in.

11 Schema's

11.1 Elektrische documentatie

11.1.1 Aansluitschema ventilatormotor

Zie binnenzijde van het deksel van de motoraansluitkast op de ventilator.