

Originalne upute za rad

Transport | Montaža | Pogon | Održavanje



Linija proizvoda:	Povratni hladnjak
Opis serije:	W povratni hladnjak
Serijski broj:	GFW

www.guentner.de

Sadržaj

1	Važne osnovne informacije.....	5
1.1	Sigurnosne upute.....	5
1.1.1	Pridržavanje Uputa za rad.....	5
1.2	Značenje serije normi EN 378 – Rashladni sustavi i dizalice topli- ne - Sigurnosni i ekološki zahtjevi.....	5
1.3	Odgovornosti.....	5
1.3.1	Odgovornosti proizvođača.....	5
1.3.2	Odgovornosti instalatera sustava.....	6
1.3.3	Odgovornosti vlasnika ili korisnika.....	6
1.4	Pravne upute.....	7
1.5	Upute za rad.....	7
1.5.1	Područje važenja.....	7
1.5.2	Izvedba i važeći dokumenti.....	7
1.6	Dogovori.....	8
1.6.1	Dogovori o prikazivanju.....	8
1.6.2	Popis kratica.....	8
1.7	Dogovori za sigurnosne znakove i sigurnosne upute.....	9
1.7.1	Opći sigurnosni znakovi i njihovo značenje u ovim Uputama za rad.....	9
1.7.2	Upozoravajući znakovi i njihovo značenje u ovim Uputama za rad.....	9
1.7.3	Znakovi zabrane i njihovo značenje u ovim Uputama za rad.....	10
1.7.4	Znakovi izričitih naredbi i njihovo značenje u ovim Uputama za rad.....	10
2	Sigurnost.....	11
2.1	Oznaka na uređaju.....	11
2.1.1	Sigurnosni znak na uređaju.....	11
2.1.2	Ostali znakovi i upozorenja na uređaju.....	11
2.2	Osnovne sigurnosne upute.....	12
2.2.1	Ponašanje u slučaju nužde.....	12
2.2.2	Zahtjevi prema osoblju, dužna pozornost.....	13
2.3	Predviđena uporaba.....	13
2.3.1	Predviđena uporaba.....	13
2.3.2	Pogonski uvjeti.....	14
2.3.3	Neprikladna uporaba.....	14
2.4	Mehaničke preostale opasnosti.....	15
2.4.1	Lamele, oštri kutovi i bridovi uređaja.....	15
2.4.2	Ventilatori.....	16
2.5	Električne preostale opasnosti.....	16
2.6	Toplinske preostale opasnosti.....	17
2.6.1	Opasnost od opeklina.....	17

2.6.2	Opasnost od promrzlina.....	17
2.7	Preostale opasnosti od nositelja topline glikola.....	17
2.8	Preostale opasnosti uslijed vibracija.....	19
2.9	Preostale opasnosti od dijelova pod tlakom.....	19
2.10	Preostale opasnosti zbog neispravne montaže.....	20
2.11	Preostale opasnosti zbog loma prilikom rada.....	21
2.12	Preostale opasnosti zbog bačenih predmeta ili tekućina.....	21
2.13	Preostale opasnosti prilikom zbrinjavanja.....	22
3	Tehnički podaci.....	23
3.1	Uređaj.....	23
3.2	Ventilatori.....	23
4	Izvedba i funkcija.....	25
5	Motor ventilatora.....	26
6	Transport i skladištenje.....	27
6.1	Sigurnost.....	27
6.2	Transport i skladištenje.....	27
6.3	Skladištenje prije montaže.....	29
7	Postavljanje i montaža.....	30
7.1	Sigurnost.....	30
7.1.1	Sigurnosne upute za postavljanje i prvo puštanje u pogon.....	30
7.1.2	Sigurnosni zahtjevi u svezi sustava.....	31
7.1.3	Sigurnosne mjere opreza od strane kupca.....	32
7.2	Zahtjevi prema mjestu postavljanja.....	32
7.3	Raspakirati uređaj.....	39
7.4	Montaža.....	41
7.4.1	Preduvjeti za montažu u beznaponskom stanju.....	41
7.4.2	Montirati uređaj.....	42
7.5	Napomene za priključivanje uređaja.....	42
7.5.1	Pogon sa sustavom za raspršivanje vode.....	42
7.5.2	Priključiti uređaj na /optok nositelja topline postrojenja.....	43
7.5.3	Uređaj električno priključiti i osigurati.....	43
7.6	Provesti primopredajno ispitivanje.....	44
7.7	Provjeriti pogonsku pripravnost.....	45
7.8	Staviti uređaj prvi put pogon.....	45
8	Pogon.....	47
8.1	Sigurnost.....	47
8.2	Pustite uređaj u rad.....	47
8.3	Stavite uređaj izvan pogona.....	47
8.4	Zaustavite uređaj.....	48
8.5	Pustiti uređaj u rad nakon zaustavljanja s radom.....	48

8.6	Preinačiti uređaj na drugi radni fluid.....	49
9	Traženje kvara.....	50
9.1	Sigurnost.....	50
9.2	Servis.....	50
9.3	Tablica za traženje grešaka.....	50
10	Održavanje.....	52
10.1	Sigurnost.....	52
10.1.1	Prije svakog održavanja.....	52
10.1.2	Prije svakog održavanja.....	52
10.1.3	Poslije svakog održavanja.....	53
10.2	Plan kontrole i održavanja.....	54
10.2.1	Ventilatori.....	54
10.2.2	Cijevni registra uređaja (izmjenjivač topline).....	54
10.3	Radovi na održavanju.....	56
10.3.1	Otkloniti propuštanja.....	56
10.4	Očistiti uređaj.....	56
10.4.1	Opće.....	56
10.4.2	Cijevni registar očistiti.....	56
10.4.3	Očistiti ventilatore!.....	59
11	Sheme.....	61
11.1	Elektrodokumentacija.....	61
11.1.1	Priključna shema motora ventilatora.....	61
11.2	Radni fluid-priključna shema.....	61

1 Važne osnovne informacije

1.1 Sigurnosne upute

1.1.1 Pridržavanje Uputa za rad

OPREZ

- ▶ Upute za rad uvijek spremite u neposrednoj blizini uređaja.
- ▶ Osigurajte da Upute za rad uvijek budu dostupne svim osobama, koje su na bilo koji način povezane s uređajem.
- ▶ Osigurajte da Upute za rad pročitaju i razumiju sve osobe, koje su na bilo koji način povezane s uređajem.

1.2 Značenje serije normi EN 378 – Rashladni sustavi i dizalice topline - Sigurnosni i ekološki zahtjevi

EN 378 se bavi sigurnosnim i ekološkim zahtjevima za konstrukciju, gradnju, proizvodnju, pogon, održavanje i zbrinjavanje rashladnih sustava i uređaja za hlađenje.

EN 378 je usmjerena na proizvođače, instalatere i korisnike rashladnih sustava i uređaja za hlađenje (vidi odjeljak 1.2. Odgovornosti).

Svrha EN 378 je ograničiti na najmanju moguću mjeru mogućnosti da rashladni sustavi, uređaji za hlađenje, radni fluidi (rashladna sredstva i sredstva za hlađenje) ugroze osobe, stvari i okoliš.

Nedovoljne sigurnosne mjere odnosno nepridržavanje sigurnosnih relevantnih propisa mogu dovesti do

- loma i pucanja komponenti s opasnošću od materijala koji lete naokolo (opasnosti zbog niskih temperatura, premašenog tlaka, izravnog utjecaja tekuće faze, pokretnih dijelova strojeva)
- izlaženja radnog fluida nakon loma ili propuštanja zbog manjkave konstrukcije, nestručnog pogona, nedovoljnog održavanja, popravljanja, punjenja i zbrinjavanja (opasnosti prouzročene zapaljivošću, eksplozivnošću, smetnjama živčanog sustava, gušenjem, panikom)

1.3 Odgovornosti

1.3.1 Odgovornosti proizvođača

Upute, navedene u ovim Uputama za rad, za održavanje sigurnosti funkcioniranja uređaja, za izbjegavanje mogućih opasnosti prilikom transporta, postavljanja i montaže, puštanja u rad i tijekom rada kao i pri servisiranju (čišćenju, održavanju i popravcima) odnose se isključivo na uređaj.

Odgovornost proizvođača dokumentira se u izvedbi (konstrukcija, proizvodnja i ispitivanje) uređaja sukladno EN 378-2.

Materijali za konstrukciju i lemljenje su tako izvedeni, da odolijevaju predvidivim mehaničkim, toplinskim i kemijskim naprezanjima i da su otporni na upotrijebljeni radni fluid i mješavinu radnog fluida.

Dijelovi uređaja za vođenje radnog fluida (jezgrene, razdjelne, sabirne cijevi) su tako izvedeni, da s obzirom na predvidiva mehanička, toplinska i kemijska naprezanja ostaju nepropusni i da su otporni na max. dopušteni pogonski tlak.

Materijal, debljina stjenke, vlažna čvrstoća, žilavost, otpornost prema koroziji, postupak oblikovanja, ispitivanje prikladni su za uporabljeni radni fluid i otporni su na eventualne pritiske i naprezanja.

Sve odgovornosti u svezi s sustava, u koji se spaja uređaj, obvezuju isključivo onog koji je trenutno sudionik pojedine radne faze.

1.3.2 Odgovornosti instalatera sustava

Odgovornosti instalatera sustava uključujući optok nosača topline dokumentiraju se u izvedbi (konstrukcija, proizvodnja i ispitivanje) sustavasukladno EN 378-2.

Dobavljač međusklopnih komponenti - instalater sustava :

- U slučaju nastanka smetnje obavijestiti Guntner AG & Co. KG :
U slučaju smetnje tijekom postavljanja, montaže, puštanja u rad i tijekom rada odmah obavijestite Guntner AG & Co. KG.

U odgovornosti instalatera sustava posebno se ubrajaju:

- Planiranje i priprema nužnih mjera:
Da bi se izbjegle posljedične štete prouzročene smetnjama pri radu, kupac mora na mjestu postavljanja instalirati upozoravajući uređaj, koji odmah dojavljuje svaku smetnju. Pripremite nužne mjere, koje u slučajevima smetnji sprječavaju posljedične štete za osobe i stvari.
- Instalirati sigurnosnu sklopku (NOT-AUS).
- Navesti intervale kontrole i servisiranja:
Sustav uključujući optok nosača topline mora biti projektiran i opremljen sa svim potrebnim pripremama za održavanje, dostatno servisiranje i ispitivanje sukladno EN 378-4.

Pri spajanju uređaja u optok nosača topline rashladnog sustava ne smiju radni fluid i način izvedbe odstupati od utvrđenih informacija u odnosu na narudžbu u ponudbenoj dokumentaciji dobivenoj prema narudžbi.

Instalater sustava uključujući optok nosač topline mora upozoriti na nužnost dovoljnog obučavanja operativnog i nadzornog osoblja prilikom pokretanja i održavanja sustava .

Preporučuje se, da buduće osoblje kupca - ako je moguće - bude prisutno na licu mjesta prilikom postavljanja i montaže, pri ispitivanju nepropusnosti i čišćenju, pri punjenju s radnim fluidom i prilikom postavljanja sustava uključujući optok nositelja topline .

1.3.3 Odgovornosti vlasnika ili korisnika

Odgovornost vlasnika ili korisnika dokumentira se u pogonu, održavanju i popravcima kao i obnavljanju sustava uključujući optok nositelja topline sukladno EN 378-4.

Vlasnik ili korisnik mora se pobrinuti da su zaposlenici zaduženi za uporabu, nadzor i održavanje sustava uključujući optok nositelja topline dovoljno upućeni i stručni za te zadatke.

Operativno osoblje zaduženo za sustav i krug nositelja topline mora posjedovati dovoljno znanja i iskustva u svezi rada, pogona i dnevnog nadzora ovoga sustava uključujući optok nositelja topline .

Prije puštanja sustava u rad uključujući optok nositelja topline vlasnik ili korisnik mora osigurati da se operativno osoblje pomoću dokumentacije sustava (čiji su sastavni dio ove Upute za rad) pouči o načinu izvedbe, nadzoru, načinu rada i održavanju sustava uključujući krug nositelja topline kao i o sigurnosnim mjerama koje se moraju poštivati te o svojstvima i postupanju s uporabljenim radnim fluidom.

Vlasnik ili korisnik mora osigurati da prilikom rada, nadzora i održavanja sustava uključujući optok nositelja topline radni fluid i način izvedbe ne odstupaju od podataka utvrđenih u ponudbenoj dokumentaciji dobivenoj prema narudžbi.

Planiranje i priprema nužnih mjera: Da bi se izbjegle posljedične štete prouzročene smetnjama pri radu, kupac mora na mjestu postavljanja instalirati upozorni uređaj, koji odmah dojavljuje svaku smetnju. Pripremite nužne mjere, koje u slučajevima smetnji sprječavaju posljedične štete za osobe i stvari.

Odgovornost je također i na vlasniku ili korisniku sustava uključujući optok nositelja topline, ako sustav uključujući optok nositelja topline koristi netko drugi, osim ako ne postoji sporazum o drugačijoj podjeli odgovornosti.

1.4 Pravne upute

Pravo po osnovi jamstva se gasi:

- kod smetnji i šteta, koje se povezuju s nepridržavanjem smjernica ovih Uputa za rad,
- kod reklamacija, koje su povezane s time, da se prilikom izmjene dijelova uređaja nisu uporabili originalni zamjenski dijelovi specificirani u ponudbenoj dokumentaciji dobivenoj prema narudžbi,
- kod promjena na uređaju (radni fluid, vrsta izvedbe, funkcija, pogonski parametri) prema informacijama utvrđenima prema narudžbi u ponudbenoj dokumentaciji dobivenoj prema narudžbi bez prethodne suglasnosti proizvođača.

Upute za rad ne smiju se bez izričitog pismenog odobrenja Güntner AG & Co. KG – niti djelomično – elektronički ili mehanički umnožavati, dijeliti, mijenjati, prenositi na treću osobu, prevoditi ili na drugi način uporabiti.

1.5 Upute za rad

1.5.1 Područje važenja

Ove Upute za rad važe za sve povratne hladnjake serije GFW.

NAPOMENA

Točan tip Vašeg uređaja pogledajte molimo u priloženoj ponudbenoj dokumentaciji dobivenoj prema narudžbi.

1.5.2 Izvedba i važeći dokumenti

Upute za rad uređaja sadrže sljedeće sastavne dijelove:

- Ovaj uvod
- Ponudbena dokumentacija dobivena prema narudžbi.
Ponudbena dokumentacija priložena je ovim Uputama i sadrži sljedeće informacije:
 - predviđenu uporabu prema narudžbi
 - obim isporuke prema narudžbi
 - tehničke podatke prema narudžbi
 - crtež prema narudžbi s podacima o kupcu, broju projekta i broju narudžbe.
- spojnu shemu priključka motora u priključnoj kutiji.

Ove Upute za rad su sastavni dio Priručnika s uputama za rad sustava, koji priprema instalater sustava uključujući krug nositelja topline .

1.6 Dogovori

1.6.1 Dogovori o prikazivanju

U ovim Uputama za rad uporabljaju se sljedeća označavanja teksta:

masno	Zahtijeva posebnu pozornost!
sivi trokut	Uputa za postupanje

1.6.2 Popis kratica

Kratice	Značenje
EN 378	Europska norma 378: Rashladni sustavi i dizalice topline; sigurnosni i ekološki zahtjevi
EN	Europska norma:
DIN	Njemačka industrijska norma (podatak o normi)
ISO	International Organization for Standardization (hrvatski: Međunarodna organizacija za normiranje)
NOT-AUS	sklopka u slučaju nužde za trenutačno isključenje rashladnog sustava
°C	Celzijev stupanj (podatak o temperaturi prema Celzijevoj skali)
bar	bar (podatak o tlaku)
l	litara (podatak o volumenu)
Vol-%	Volumenski postotak (podatak o koncentraciji s obzirom na volumen)
IP	Zaštita izolacije
Q 6,3	Uravnoteženost
ppm	parts per million (hrvatski: „dijelova od jednog milijuna“), podatak o koncentraciji jest za milijunti dio
Hz	hertz (podatak o frekvenciji)
D	Spoj trokut (izmjenična struja: visoki broj okretaja)
S	Spoj zvijezda (izmjenična struja: niski broj okretaja)
3~	3-fazna izmjenična struja
1~	1-fazna izmjenična struja
VDE	Udruga za električne, elektroničke i informacijske tehnologije
TAB	Tehnički uvjeti priključenja
EVU	Poduzeće za opskrbu električnom energijom
VDI	Udruga njemačkih inženjera

1.7 Dogovori za sigurnosne znakove i sigurnosne upute

1.7.1 Opći sigurnosni znakovi i njihovo značenje u ovim Uputama za rad

OPASNOST

Opasna situacija, koja sigurno može izazvati tešku ozljedu ili smrt, ako se ne izbjegava.

UPOZORENJE

Opasna situacija, koja bi mogla izazvati tešku ozljedu ili smrt, ako se ne bi izbjegavala.

OPREZ

Opasna situacija, koja bi mogla izazvati laku ili srednje tešku ozljedu, ako se ne bi izbjegavala.

NAPOMENA

Upozorava Vas na moguće materijalne štete.

1.7.2 Upozoravajući znakovi i njihovo značenje u ovim Uputama za rad



Upozorenje na ozljede ruke

U slučaju nepridržavanja upozorenja ruke se mogu zgnječiti, uvući ili ozlijediti na neki drugi način.



Upozorenje na vruću površinu.

Temperatura je iznad +45 °C (koagulacija bjelančevina) i može kod ljudi izazvati opekline.



Upozorenje na opasni električni napon

Opasnost od strujnog udara ako se diraju dijelovi pod naponom.



Upozorenje na lako upaljive tvari na mjestu postavljanja.

Uporaba izvora paljenja može izazvati vatru na mjestu postavljanja.



Upozorenje na tvari štetne za zdravlje ili nadražujuće tvari na mjestu postavljanja.

Doticaji ili udisanje za zdravlje štetnih ili nadražujućih tvari može dovesti do ozljeda ili oštećenja zdravlja kod čovjeka.

1.7.3 Znakovi zabrane i njihovo značenje u ovim Uputama za rad



Zabranjena vatra, otvoreni plamen i pušenje!

Ne smije se unijeti niti donijeti u blizinu nikakav izvor paljenja te ne smije nastati nikakav izvor paljenja.



Zabranjeno pušenje!

Ne se smije pušiti.

1.7.4 Znakovi izričitih naredbi i njihovo značenje u ovim Uputama za rad



Rabiti zaštitu za oči!

Zaštita za oči: zaštitna kapa, zaštitne naočale ili štitnik za lice.



Rabiti zaštitu za ruke!

Zaštitne rukavice moraju štiti od mehaničkih i kemijskih opasnosti (vidi otisnute piktograme).



Rabiti zaštitu za disanje!

Aparati za zaštitu disanja moraju biti prikladni za uporabljeni radni fluid. Aparati za zaštitu disanja moraju se sastojati od:

- najmanje dvaju neovisnih aparata za zaštitu disanja (izolacionih uređaja)



Rabiti zaštitnu odjeću!

Osobna zaštitna odjeća mora biti prikladna za uporabljeni radni fluid i niske temperature te mora pokazivati dobra toplinska izolaciona svojstva.



Prije radova!

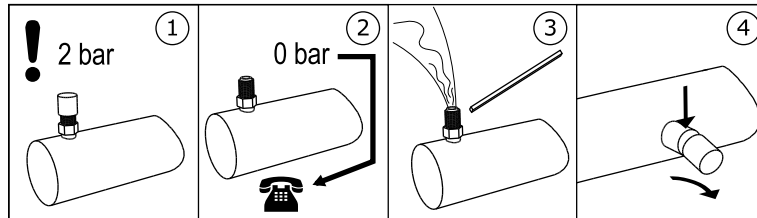
Prije početka montaže, servisiranja i popravaka odspojiti električni sustav i osigurati od ponovnog uklapanja.

2 Sigurnost

2.1 Oznaka na uređaju

2.1.1 Sigurnosni znak na uređaju

Sigurnosni znakovi na uređaju pojedinačno:



3 - Upozorenje "Transportno punjenje" na schrader ventilu

Achtung • Caution • Attention

Ventilator-Betrieb nur mit Schutzgitter

GEFAHR!

Fan operation only with guard grille!




DANGER!

Mode opératoire de ventilateur qu'avec brille protective!

DANGER!

7 - Upozorenje "Zaštitna rešetka" (primijeniti samo kod zaštitne rešetke koja se može posebno skinuti)

2.1.2 Ostali znakovi i upozorenja na uređaju

 <small>Hersteller/Serial number</small>	Güntner AG & Co. KG Hans-Güntner-Str. 2 - 6 82256 Fürstentfeldbruck www.guentner.de		
	Projektnummer/Project number Gerätebezeichnung/Device type Hersteller/Serial number Herstellungsjahr/Year of manuf. Max/Min Druck/Oper. pressure PS Max/Min Temperatur/Temperature TS Prüfdruck/Test pressure PT Prüfdatum/Test date Prüfmedium/Test medium Volumen/Volume V <Ventilator/Fan type>		

1 - Tvornička pločica



2 – Güntner logo

Eintritt/Entry/Entrada/Entrée

Austritt/Exit/Salida/Sortie

12 - Priključci I (EIN, ulaz), O (AUS, izlaz)

2.2 Osnovne sigurnosne upute

2.2.1 Ponašanje u slučaju nužde

⚠ UPOZORENJE



Opasnost od ljudskih i materijalnih šteta!

Uređaj serijski radi s nositeljem topline etilen-glikolom (sinonimi: etandiol, glikol). Za uporabu drugih nositelja topline obvezno je potrebna suglasnost proizvođača.



Etilen-glikol je bezbojna, lako viskozna, malo hlapljiva, higroskopska tekućina koja se može miješati s vodom, slatkastog mirisa ili okusa.

Etilen-glikol je zapaljiv i pri višim temperaturama u obliku pare/plina eksplozivan. Pri dodiru s kožom etilen-glikol izaziva lagane nadražaje s opasnošću resorpcije u kožu, a nakon kontakta s očima nadražuje sluznicu, nakon gutanja uzrokuje smetnje središnjeg živčanog sustava, nakon dužeg ugrožavajućeg djelovanja dolazi do malaksalosti, poremećaja koordinacije pokreta, nesvjestice, oštećenja bubrega.



Etilen-glikol treba držati dalje od izvora zapaljenja. Ne pušiti!

Isparenja etilen-glikola su teža od zraka i mogu se nataložiti u nižim prostorijama. U blizini tla može, ako zrak ne cirkulira, nastupiti povišena koncentracija. Pri visokim koncentracijama postoji opasnost od gušenja uslijed nedostatka kisika, osobito u blizini tla.



Izbjegavati doticaj s kožom, očima i odjećom! Onečišćenu natopljenu odjeću odmah skinuti!

Ne dovoditi u dodir s jakim oksidansima (kromsumporna kiselina, kalijev permanganat, pušuća sumporna kiselina i sl.)! Opasnost od snažnih reakcija!

Neovlaštenim osobama nije dopušten pristup uređaju. Prilikom postavljanja mora se obratiti pozornost, da nositelj topline, koji izlazi iz uređaja, ne može prodrijeti u objekt, niti na neki drugi način ugroziti osoblje.



Zaštitne mjere i postupanje:

- Kod neočekivano jakih izbijanja nositelja topline aktivirajte odgovarajuću sigurnosnu sklopku, npr. pri:
 - Vidljivom izlaženju tekućine nositelja topline iz dijelova izmjenjivača topline ili cjevovoda;
 - Neočekivanom većem oslobađanju (oslobađanje i isparavanje većeg dijela cjelokupnog punjenja nositelja topline u kratkom vremenu, npr. za manje od 5 minuta)
- Neka iskusno, školovano osoblje s propisanom zaštitnom odjećom poduzme sve potrebne zaštitne i ostale mjere:
 - Radite zaštitu za disanje.
 - Prilikom popravaka ako su visoke koncentracije nositelja topline radite aparat za disanje koji je neovisan o zraku u prostoriji.
 - Brinite o dobrom provjetranju prostora za postavljanje.
 - Sigurno odvodite izašlu tekućinu nositelja topline sukladno EN 378-3.

2.2.2 Zahtjevi prema osoblju, dužna pozornost

OPREZ

Smo školovano, iskusno, stručno osoblje smije uređaj montirati, puštati u pogon, raditi s njim, popravljati i održavati ga. Osobe, koje su odgovorne za pogon, održavanje i popravljavanje kao i za ocjenu sustava i njegovih komponenti, moraju imati obrazovanje i stručna znanja potrebna za svoj zadatak sukladno EN 378-1, da bi bili stručni. Stručno znanje je sposobnost da se na zadovoljavajući način izvode poslovi traženi za pogon, održavanje, popravke kao i ocjenjivanje rashladnih sustava i njihovih elemenata.

Operativno osoblje zaduženo za uređaj, ne mora imati specifična znanja iz rashladne tehnologije, ali mora imati dovoljno znanja i iskustava u svezi rada, pogona i dnevnog nadzora ovoga sustava uključujući optok nositelja topline. To operativno osoblje ne smije poduzimati nikakve zahvate i namještanje na sustavu uključujući optok nositelja topline.

Izmjene na uređaju, koje je proizvođač prethodno pismeno odobrio, smije obavljati samo upućeno i stručno osoblje.

Električne instalacije:

Radove na električnoj opremi smiju izvoditi samo osobe, koje imaju potrebno stručno znanje (npr. elektrotehnički stručnjak ili u elektrotehniku upućena osoba) ili koje je korisnik ovlastio, uz pridržavanje odgovarajućih VDE pravila (odnosno nacionalnih i međunarodnih propisa) i TAB i EVU.

2.3 Predviđena uporaba

2.3.1 Predviđena uporaba

Povratni hladnjaci serije GFW su namijenjeni za ugradnju u optok nositelja topline rashladnog sustava te za postavljanje na otvorenom. Povratni hladnjak hladi nositelja topline predajom topline zraku, koji ventilatori tjeraju preko suhe površine izmjenjivača topline.

Uređaj se isporučuje za pogon pri određenoj pogonskoj točki:

- Dovodna temperatura nositelja topline
- Povratna temperatura ili optočna količina nositelja topline
- Intenzitet struje zraka
- Ulazna temperatura zraka

Zadana pogonska točka vidljiva je u ponudbenoj dokumentaciji dobivenoj prema narudžbi.

2.3.2 Pogonski uvjeti

Uređaj je sastavni elementkruga nositelja topline sustava uključujući njihov krug radnog fluida. Svaha Uputa za rad je da se u okviru priručnika Uputa za rad sustava (čiji su sastavni dio ove Upute za rad) ograniče na najmanju mjeru moguće opasnosti za ljude i stvari kao i okoliš, koje proizlaze iz uređaja i radnog fluida uporabljenog u njemu. Te opasnosti su bitno povezane s fizikalnim i kemijskim svojstvima radnoga fluida kao i tlakovima i temperaturama, koji se pojavljuju u elementima uređaja koji vode radni fluid. [Vidi Preostale opasnosti od nositelja topline glikola, Stranica 17.](#)

UPOZORENJE

Opasnost od ljudskih i materijalnih šteta!

Uređaj se smije uporabiti samo prema predviđenoj uporabi. Korisnik mora osigurati, da prilikom uporabe, prilikom nadzora i održavanja uređaja fluid i način izvedbe ne odstupaju od u svezi narudžbe specifičnih navoda utvrđenih u ponudbenoj dokumentaciji dobivenoj prema narudžbi.

Korisnik mora osigurati, da se mjere održavanja obavljaju prema priručniku - Upute za rad sustava.

Punjenje uređaja s nekim drugim fluidom dopušteno je samo uz pismeno odobrenje proizvođača. Predviđenu uporabu prema narudžbi pogledajte molimo u priloženoj ponudbenoj dokumentaciji dobivenoj prema specifičnoj narudžbi.

Nikad ne premašujte max. pogonski tlak naveden na označnoj pločici uređaja.

2.3.3 Neprikladna uporaba

UPOZORENJE

Opasnost od ljudskih i materijalnih šteta!

Radni fluidi i njihovi spojevi s rashladnim strojnim uljima, vodom ili drugim tvarima koje postoje u elementima koji provode radni fluid utječu kemijski i fizikalno iznutra na materijale koji ih okružuju. Uređaj se smije izložiti samo nositelju topline glikolu. Izloženost uređaja nekom drugom radnom fluidu imala bi za posljedicu,

- da materijal, debljina stjenke, vlačna čvrstoća, žilavost, otpornost prema koroziji, postupak oblikovanja i tvornički obavljena ispitivanja nisu prikladni za drugi radni fluid te da se ne mogu oduprijeti tlakovima i naprezanjima koji se eventualno pojave,
- da oni nisu otporni prema drugom radnom fluidu i drugoj mješavini radnog fluida / rashladnog strojnog ulja i
- da oni tijekom pogona i u mirovanju ne ostaju nepropusni kao i
- da bi moguće neočekivano veće oslobađanje radnih fluida moglo neposredno ugroziti osobe i / ili stvari.

Ne smije se premašiti max. dopušteni pogonski tlak naveden na natpisnoj pločici uređaja! Premašivanje pogonskog tlaka imalo bi za posljedicu,

- da se elementi uređaja, koji su pod radnim medijem ne mogu oduprijeti očekivanim toplinskim, fizikalnim i kemijskim naprezanjima i tlaku, koji se može pojaviti tijekom pogona i u mirovanju,
- da oni tijekom pogona i u mirovanju ne ostaju nepropusni kao i
- da bi moguće neočekivano veće oslobađanje radnih fluida nakon loma ili propuštanja na elementima koji su pod radnim moglo imati sljedeće opasnosti za posljedicu:

- opasnost od naokolo letećih materijala,
- opasnost od gušenja,
- opasnosti od paničnih reakcija,
- onečišćenje okoline.

⚠ UPOZORENJE

povratni hladnjak ne smiju se uporabiti tamo gdje

- postoji mogućnost, da se uslijed kratkotrajnog ili stalnog djelovanja dodirivanjem, udisanjem ili uzimanjem radnoga fluida glikola mogu nastupiti štetne opasnosti,
- postoji mogućnost, da uslijedi neočekivano veće oslobađanje većeg dijela cjelokupnog punjenja radnog fluida za kratko vrijeme (npr. za manje od 5 min.),

Uređaj se ne smije mijenjati bez prethodne pismene suglasnosti Güntner AG & Co. KG . Izmjene na uređaju su:

- promjena pogonske točke (prema odjeljku [Uređaj](#))
- promjena snage ventilatora (količina zraka)
- promjena količine radnog fluida koja protječe
- preinaka na drugi radni fluid

Uređaj se ne smije uporabiti, ako ne postoje zaštitni uređaji koje je postavio proizvođač, ako nisu propisno instalirani i ako u potpunosti ne funkcioniraju.

Uređaj se ne smije uporabiti, ako je oštećen ili ako pokazuje smetnje. O svim oštećenjima i smetnjama mora se odmah obavijestiti Güntner AG & Co. KG te se moraju odmah otkloniti.

Radovi na uređaju ne smij se provoditi bez osobne zaštitne opreme propisane u ovim Uputama za rad.

2.4 Mehaničke preostale opasnosti

2.4.1 Lamele, oštri kutovi i bridovi uređaja

⚠ UPOZORENJE



Upozorenje na ozljede ruke!

Oštri kutovi i bridovi uređaja i lamele mogu porezati ruke i prste.



Nosite čvrste zaštitne rukavice!

2.4.2 Ventilatori

⚠ UPOZORENJE



Opasnost od porezotina, opasnost od uvlačenja!

Rotirajuća ventilatorska krila mogu odrezati prste, ozlijediti ruke, uvući slobodne dijelovi kao što je kosa, lančići ili dijelovi odjeće.

Nikad ne uporabljajte ventilatore bez zaštitne rešetke. Opasnost od priklještenja! Prilikom automatskog pokretanja ventilatora tijekom radova na održavanju postoji opasnost od priklještenja prstiju i ruku.



Prije nego započnete s radovima na održavanju pri kojima morate demontirati zaštitnu rešetku, isključite električno napajanje uređaja. Osigurajte uređaj od nehotičnog ponovnog ukapčanja tako da uklonite električne osigurače za uređaj. Osigurajte da na uređaju bude prikladna natpisna pločica s upozorenjem radi sprječavanja nehotičnog ponovnog ukapčanja.



2.5 Električne preostale opasnosti

⚠ UPOZORENJE



Upozorenje na opasni električni napon

Izravni i neizravni doticaj s dijelovima koji su pod naponom kao što su motori i električni vodovi mogu izazvati teške ozljede sa smrtnim ishodom.

Spajajte uređaj bez napona, prije nego počnete s radovima na održavanju. Pogledajte u svezi s tim dokumentaciju rashladnog sustava. Osigurajte uređaj od nehotičnog ponovnog ukapčanja tako da uklonite električne osigurače za uređaj. Osigurajte da na uređaju bude prikladna natpisna pločica s upozorenjem radi sprječavanja nehotičnog ponovnog ukapčanja.



Obratite pozornost na to, da mrežni dovodi, čak ako je uređaj spojen bez napona, mogu biti pod naponom.

Radove na električnoj opremi mogu izvoditi samo osobe, koje imaju potrebno stručno znanje (npr. elektrotehnički stručnjak ili elektrotehnički upućena osoba) i koje je ovlastio korisnik.

2.6 Toplinske preostale opasnosti

2.6.1 Opasnost od opekline

⚠ UPOZORENJE



Upozorenje na vruću površinu!

U pogonu imaju cijevni registar (izmjenjivač topline) uređaja i cjevovodi temperature iznad +45 °C. Doticanje može izazvati opekline.

Pri temperaturama nositelja topline iznad +45 °C postoji opasnost od opekline na dijelovima cjevovoda i razdjelnim cijevima.

Nosite čvrste zaštitne rukavice.



2.6.2 Opasnost od promrzlina

⚠ UPOZORENJE



Upozorenje na smrzavanje!

Pri nedovoljnom dodatku antifrizu i radu u područjima u kojima postoji opasnost od mraza uređaj se može zalediti. Kod uređaja koji se ne mogu potpuno isprazniti postoji opasnost od smrzavanja i nakon pražnjenja. Prilikom pražnjenja treba obvezno paziti na propisno provjetranje. Kod tlačno ispitivanje, rada i mirovanja uređaja napunjenih vodom ili nedovoljnom količinom antifrizu odnosno nedovoljno dobre podešenosti nositelja topline na temperaturama ispod nule dolazi do njihovog uništenja.

2.7 Preostale opasnosti od nositelja topline glikola

⚠ UPOZORENJE

Opasnost od ljudskih i materijalnih šteta!

Opći opis opasnosti:

Uređaj serijski radi s nositeljem topline etilen-glikolom (sinonimi: etandiol, glikol). Za uporabu drugih nositelja topline obvezno je potrebna suglasnost proizvođača.

Etilen-glikol je bezbojna, lako viskozna, malo hlapljiva, higroskopska tekućina koja se može miješati s vodom, slatkastog mirisa ili okusa.

Neovlaštenim osobama nije dopušten pristup uređaju. Prilikom postavljanja mora se obratiti pozornost, da nositelj topline, koji izlazi iz uređaja, ne može prodrijeti u objekt, niti na neki drugi način ugroziti osoblje.

⚠ UPOZORENJE

Opasnost od nanošenja štete zdravlju!

Pri dodiru s kožom etilen-glikol izaziva lagane nadražaje s opasnošću resorpcije u kožu, a nakon kontakta s očima nadražaje sluznica, nakon gutanja uzrujanost sa smetnjama središnjeg živčanog sustava, nakon dužeg ugrožavajućeg djelovanja dolazi do malaksalosti, poremećaja koordinacije pokreta, nesvjestice, oštećenja bubrega.

- Izbjegavati kontakt s kožom, očima i odjećom! Onečišćenu natoplenu odjeću odmah skinuti!
- Isparenja etilen-glikola su teža od zraka i mogu se nataložiti u nižim prostorijama. U blizini tla može, ako zrak ne cirkulira, nastupiti povišena koncentracija. Pri visokim koncentracijama postoji opasnost od gušenja uslijed nedostatka kisika, osobito u blizini tla.
- Mora se osigurati dobro prozračivanje radnih prostorija, čime se izbjegava udisanje koncentriranih isparenja.
- Redovito provjeravajte nepropusnost uređaja kao što je propisano u ovim Uputama za rad.



Opasnost od zapaljenja i požara!

Etilen-glikol je goriv i pri višim temperaturama u obliku pare/plina eksplozivan.



- Etilen-glikol treba držati dalje od izvora zapaljenja.
- Prilikom radova s otvorenim plamenom, npr. brušenja, lemljenja i sl. držati spremnu prikladnu opremu za gašenje požara!
- Morate pripremiti dovoljno ispravnih aparata za gašenje s vrstom punjenja koje u dodiru s nositeljem topline nositeljem ne dovodi do opasnih reakcija..
- Ne pušiti!



Opasnost od otrovanja!

Mora se izbjegavati kontakt nositelja toplote rashladnog otvorenim plamenom jer se mogu stvarati produkti izgaranja.



- Izbjegavajte kontakte nositelja toplote s otvorenom vatrom!
- Zavarivane i lemljenje provodite samo onda ako ste potpuno uklonili nositelja toplote nositelja iz pogođene dionice sustava. Obratite pri tom pozornost na dobro provjetranje.
- Ne dovoditi u dodir s jakim oksidansima (kromsumporna kiselina, kalijev permanganat, pušuća sumporna kiselina i sl.)! Opasnost od snažnih reakcija!



Opasnost od promrzlina!

Pri nedovoljnom dodatku antifrizu i radu u područjima u kojima postoji opasnost od mraza uređaj se može zalediti. Kod uređaja koji se ne mogu potpuno isprazniti postoji opasnost od smrzavanja i nakon pražnjenja.

- Prilikom pražnjenja treba obvezno paziti na propisno provjetranje!
- Kod tlačne probe, rada i mirovanja uređaja napunjenih vodom ili nedovoljnom količinom antifrizu odnosno nedovoljno dobre podešenosti nositelja toplote nositelja na temperaturama ispod nule dolazi do njihovog uništenja.

2.8 Preostale opasnosti uslijed vibracija

⚠ UPOZORENJE

Ljudske i materijalne štete uslijed naokolo letećih materijala

Dođe li do uništenja ventilatora tijekom rada ventilatora, dijelovi ventilatorskih lopatica, koji lete naokolo, mogu ozlijediti ljude ili oštetiti stvari, koji se nalaze u blizini ventilatora.

Ventilatori, uređaji, vodovi u sustava moraju biti tako konstruirani, građeni i povezani, da se opasnosti uslijed vibracija, koje stvaraju oni ili drugi dijelovi sustava, snize, osobito na izvoru, na najmanju moguću razinu, uzimajući u obzir sva raspoloživa sredstva za smanjenje vibracija.

NAPOMENA

Materijalne štete uslijed vibracija

Prilikom rada ventilatora dolazi redovito do vibracija, koje se pojačavaju zbog neuravnoteženosti, do kojih dolazi zbog nečistoća ili oštećenja ventilatorskih lopatica. Vibracije se prenose na aparat i mogu tamo prouzročiti štete kao i ovješene aparata ili komponenti priključenih kruga nositelja topline.

Kontrolirajte redovito ventilatorske lopatice i zaštitne rešetke ventilatora zbog nečistoća, mraza i / ili zaleđivanja, te tihi hod ventilatora ([Vidi Ventilatori, Stranica 54](#)).

Kontrolirajte redovito ventilatorske lopatice i zaštitne rešetke ventilatora zbog nečistoća, te tihi hod ventilatora ([Vidi Ventilatori, Stranica 54](#)).

2.9 Preostale opasnosti od dijelova pod tlakom

⚠ UPOZORENJE

Ljudske i materijalne štete zbog dijelova pod tlakom, koji sadrže nositelja toplinositelja!

Lom cjevovoda pod tlakom ili elemenata uređaja pod tlakom može, zbog materijala koji lete uokolo, izazvati ljudske i materijalne štete. Neočekivano veće oslobađanje radnog fluida sa njegovim opasnim svojstvima nakon loma ili istjecanja na dijelove uređaja, koji su pod tlakom može dovesti do sljedećih opasnosti:

- Nadražaji i štetnosti za zdravlje
- Snažna kemijske reaktivnosti
- Opasnost od požara
- Gušenje
- Opasnosti od paničnih reakcija
- Onečišćenje okoline.

Provjerite da dotični uređaj prije početka servisiranja nije pod tlakom te uklonite radni fluid iz dotičnog uređaja.

Servisiranje - posebno lemljenje - na dotičnom uređaju provodite tek nakon potpunog uklanjanja radnog fluida iz uređaja.

2.10 Preostale opasnosti zbog neispravne montaže

⚠ UPOZORENJE

Ljudske i materijalne štete zbog neispravne montaže!

Neispravna montaža uzrokuje opasnosti uslijed:

- loma ili istjecanja na dijelovima uređaja s fluidom i cjevovodima
- Neravnomjerna razdioba opterećenja na učvršćenjima s opasnošću od napona unutar uređaja odnosno pomicanja uređaja (llom ili propuštanje na dijelovima uređaja, koji provode fluide, i cjevovodima, opasnost od napuklina)
- Nedovoljno osiguranje vodova, koji provode fluide, protiv mehaničkih oštećenja! Priklučci na licu mjesta od strane naručitelja: nema rasterećene montaže; utjecaji sila na razdjelne i sabirne cijevi s opasnošću od loma ili propuštanja na dijelovima uređaja is fluidima i cjevovodima, opasnost od kidanja!
- Opasnost od kidanja uređaja pri čemu postoji opasnost od radnog fluida koji istječe te od slobodno ležećih električnih vodova
- Opasnost od oštećenja zbog okolinski uvjetovanih izvora opasnosti (proizvodni, transportni i drugi procesi na mjestu postavljanja)
- Smetnje u funkcioniranju uređaja uslijed ometanja ulaza i izlaza zraka.
- Ometanje svestranog nadzora, kontrole i servisiranja, tj. neometani pristup dijelovima a radnim fluidom i električnim dijelovima, priključcima i vodovima, nema vidljive oznake cjevovoda i dovoljno mjesta za ispitivanje

Osigurajte da:

- se uređaji instaliraju na pričvrsnim točkama koje odgovaraju njihovima težinama te da se spoje pričvrsnim vijcima. Odgovornost za čvrstinu vijčanih spojeva snosi korisnik odnosno installer,
- se pričvrсни vijci moraju prilagoditi promjeru pričvrsnih rupa, koji je proizvođač statički dokazao,
- se pričvrсни vijčani spoj pomoću prikladnih osiguranja vijaka mora osigurati od popuštanja,
- da pričvrсни vijčani spojevi ne smiju biti previše zategnuti odnosno oštećeni prekomjernim vijčanjem,
- da svi pričvrсни vijčani spojevi moraju biti podjednako čvrsto pritegnuti kako bi se osiguralo što ravnomjernije opterećivanje pričvršćenja.
- sve pričvrсне točke moraju trajno i pod teretom održati razmak do pričvrсне ravnine, kako ne bi došlo do naprezanja u uređaju. Uređaji se moraju fiksirati u ispravnoj poziciji da bi se izbjeglo njihovo pomicanje.
- se pričvrсни vijčani spoj mora ispitati s obzirom na sigurnost funkcioniranja u okviru intervala servisiranja [Vidi Održavanje, Stranica 52](#),
- da se uređaj mora tako pričvrstiti odnosno postaviti, da ga ne mogu oštetiti okolni izvori opasnosti (proizvodni, transportni i drugi procesi na mjestu postavljanja), niti njegovo funkcioniranje ometi svojim postupcima neovlaštene osobe.
- da se uređaji moraju pričvrstiti odnosno postaviti s dovoljno pada za odvod kapljica vode,
- da se uređaji moraju tako pričvrstiti odnosno postaviti, da uvijek postoji neometani ulaz i izlaz zraka bez kratkog spoja zraka,
- da se uređaji moraju tako pričvrstiti odnosno postaviti, da uvijek postoji slobodan prostor za neometanu izmjenu grijaćih elemenata pri električnom odleđivanju (opcija; pribor po želji kupca),
- da se uređaji tako pričvrste odnosno postave, da je u svakom trenutku i sa svih strana moguć nadzor, kontrola i servisiranje, t.j. neometan pristup sastavnim dijelovima za vođenje fluida, priključcima i vodovima, prepoznavanje oznaka na cjevovodima i da ostane dovoljno mjesta za ispitivanja,

- da se moraju osigurati vodovi za vođenje radnih fluida od mehaničkih oštećenja! Priklučci na licu mjesta od strane naručitelja: Rasteretna montaža; nema djelovanja sila na priključene razdjelne i sabirne cijevi,
- prilikom montaže uređaja obvezno se mora obratiti pozornost :
 - Obvezno pridržavanje razmaka do objekata koji bi mogli biti ugroženidjelovanjem nositelja topline,
 - Ispod uređaja se ne smiju ostavljati lako zapaljivi materijali,
 - Uređaje tako pričvrstiti odnosno postaviti da: U područjima u kojima se odvija promet unutar pogona prema i od uređaja, smiju biti postavljeni cjevovodi isključivo bez odvojitih spojeva i armatura.
 - Moraju postojati rasteretni uređaji protiv širenja tekućine.

2.11 Preostale opasnosti zbog loma prilikom rada

UPOZORENJE

Ljudske i materijalne štete zbog loma prilikom rada!

- Neispravna montaža ([Vidi Preostale opasnosti zbog neispravne montaže, Stranica 20](#)),
- Nepoštivanje maksimalno dopuštenog pogonskog tlaka ([Vidi Pogonski uvjeti, Stranica 14](#)),
- Nepoštivanje dionica vodova pod tlakom prilikom popravaka ([Vidi Preostale opasnosti od dijelova pod tlakom, Stranica 19](#)),
- Nepoštivanje preostalih opasnosti uslijed vibracija ([Vidi Preostale opasnosti uslijed vibracija, Stranica 19](#))

dovodi do loma pri radu i popravcima. Pri tom dolazi do ugroženosti zbog

- materijala koji lete uokolo ([Vidi Preostale opasnosti od dijelova pod tlakom, Stranica 19](#)),
- oslobođenog radnog fluida ([Vidi Preostale opasnosti od nositelja topline glikola, Stranica 17](#))

Osigurajte da:

- se montaža provodi ispravno,
- se uvijek pridržava maksimalni pogonski tlak,
- da dionice vodova pod tlakom budu prije svih održavanja i popravaka bez tlaka,
- se vibracije, ne samo od rashladnog sustava uključujući kruga nositelja topline (vibracije zbog kompresora, uređaja i vodova cjelokupnog sustava uključujući optok ositelja topline) nego i od ventilatora (neuravnoteženosti uslijed nakupina prljavštine odnosno oštećenja) smanje sa svim raspoloživim sredstvima i snize na minimum.
- Moraju postojati rasteretni uređaji protiv širenja tekućine.

2.12 Preostale opasnosti zbog bačenih predmeta ili tekućina

UPOZORENJE

Ljudske i materijalne štete zbog bačenih predmeta i tekućina!

Preostale opasnosti zbog bačenih predmeta ili tekućina ([Vidi Preostale opasnosti zbog loma prilikom rada, Stranica 21](#)).

2.13 Preostale opasnosti prilikom zbrinjavanja

UPOZORENJE

Opasnost od ljudskih i materijalnih šteta zbog radnog fluida glikola!

Sljedeće upozorenja su preporuke za stručno zbrinjavanje uređaja. Obvezujući su zakoni o otpadu koji važe za zemlju korisnika:

- Zbrinjavanje smije provoditi samo stručno osoblje.
- Svi sastavni elementi uređaja, npr. radni fluidi, nositelj topline, cjevni registar (izmjenjivač topline), ventilatori moraju se propisno zbrinuti.
- Rabljeni radni fluid, koji nije namijenjen za ponovnu uporabu, mora se tretirati kao otpad i zbrinuti na siguran način. Ne smije doći do emisije u okoliš.
- Ne smije se uporabljati spremnik "za jednokratnu uporabu" jer postoji mogućnost da ostaci nositelja topline u spremniku izlaze prilikom zbrinjavanja.
- Spremnik za radni fluid ne smije biti prepunjen. Maksimalno dopušteni tlak spremnika za radni fluid ne smije se premašiti niti u jednom trenutku radnog procesa.
- Radnim fluidom ne smije se puniti u spremnik za fluid, koji sadrži neki drugi ili neki nepoznati radni fluid. Ovj drugi ili nepoznati radni fluid ne smije se ispuhati u atmosferu, nego se mora identificirati, ponovno preraditi ili propisno zbrinuti.
- Za uništavanje radnog fluida može biti potreban službeno odobreni uređaj.
- Mora se osigurati, da se svi sastavni elementi uređaja koji sadrže nositelje topline propisno zbrinu.
- Uređaj se sastoji pretežno od izvornih materijala, bakar, aluminij, pocinčani čelik (cijevni registar (izmjenjivač topline) i kućište), kao i čelik, aluminij, bakar, poliamidi (motori). Gospodarenjem otpadom ovi se materijali mogu, čak i u bojom obrađenom stanju, reciklirati mehaničkim i toplinskim odvajanjem.
- Prije prerade u lomljevinu moraju se sastavni elementi uređaja, koji vode radni fluid, isprazniti, pri čemu se tlak mora sniziti na minimalno 0,6 bara apsolutno za volumen cijevi uređaja do uključujući 200 l i na 0,3 bara apsolutno za volumen cijevi preko 200 l. Postupak snižavanja tlaka završen je onda, kada tlak više ne raste i ostaje konstantan a uređaj je na okolnoj temperaturi.

UPOZORENJE

Opasnost od trovanja okoliša!

Osigurajte da nositelj topline ne dospije u podzemnu vodu.

Koristite uređaj za rekuperaciju odnosno zbrinjavanje radnih fluida na taj način da opasnost od emisije radnih fluida u okoliš bude najminimalnija.

Transportna ambalaža poduzeća Guntner AG & Co. KG je proizvedena od ekoloških materijala i prikladna za recikliranje.

3 Tehnički podaci

3.1 Uređaj

NAPOMENA

Vrijednosti snage ventilatora ovise o okolnoj temperaturi i otporu zraka na mjestu postavljanja.
Svi električni dijelovi izvedeni su sukladno EN-normama.

Broj projekta	Vidi ponudbenu dokumentaciju dobivenu prema narudžbi
Oznaka uređaja:	Vidi ponudbenu dokumentaciju dobivenu prema narudžbi
Broj proizvođača	Vidi ponudbenu dokumentaciju dobivenu prema narudžbi
Godina proizvodnje	Vidi ponudbenu dokumentaciju dobivenu prema narudžbi
Nositelj topline	Vidi ponudbenu dokumentaciju dobivenu prema narudžbi
Volumen	Vidi ponudbenu dokumentaciju dobivenu prema narudžbi
Dopušteni pogonski tlak	16 bara
Ispitni tlak	17,6 bara
Dopuštena pogonska temperatura	-50 ... +100 °C
Dopuštena vlažnost zraka	100 %
Datum ispitivanja	Vidi ponudbenu dokumentaciju dobivenu prema narudžbi
Ispitni medij	suhi zrak
Emisija buke u zrak	Vidi ponudbenu dokumentaciju dobivenu prema narudžbi Primijeniti standardni postupak za proračun razine zvučnog tlaka sukladno EN 13487, prilog C (normativan).
Težina	Vidi ponudbenu dokumentaciju dobivenu prema narudžbi

3.2 Ventilatori

Za GFW uporabljeni ventilatori imaju mogućnost reguliranja broja okretaja s Güntner- regulacijskim uređajima. Trofazni ventilatori mogu načelno raditi pomoću D-S prespajanja s 2 različita broja okretaja. Može se isporučiti 5 stupnjeva snage / zvuka (N, M, L, S, E).

Tip ventilatora	Vidi ponudbenu dokumentaciju dobivenu prema narudžbi
Vrsta zaštite	IP 54

Tip ventilatora	Vidi ponudbenu dokumentaciju dobivenu prema narudžbi
Vrsta struje	Trofazna struja
Napon	400 V 3~ 50 Hz
Dopuštena temperatura zraka	Područje uporabe: -30 C do +55 °C
Zaštitni uređaji	<ul style="list-style-type: none">• Toplinski: Toplinski kontakti (temperaturni kontrolnik za osiguranje od toplinskog preopterećenja).• Mehaničko: Dodirna zaštitna rešetka sukladno EN 294

4 Izvedba i funkcija

Povratni hladnjak sastoji se od

- jednog cijevnog registra. koji se sastoji od cijevnih spirala opremljenih lamelama, bakrene cijevi; aluminijaska lamela) razdjelnih i sabirnih cijevi (bakar) (plemeniti čelik) i cijevnih priključaka za sustav cjevovoda,
- i - ovisno o izvedbi -od jednog ili više bešumnih aksijalnih ventilatora s motorima koji ne trebaju njegu.

Povratni hladnjaci serije GFW su namijenjeni za ugradnju u krug nositelja topline rashladnog sustava. Rashladni sustav je kombinacija međusobno spojenih sastavnih elemenata, koji vode rashladno sredstvo, i armatura, koji čine jedan zatvoreni krug, u kojem rashladno sredstvo cirkulira.

Povratni hladnjaci serije GFW odlikuju se smanjenim kompaktnim načinom izvedbe:

- Mala visina izvedbe
- Mala širina

Time se postiže ca. 50% više snage s obzirom na površinu, potrebno je malo punjenje rashladnog sredstva i štede se transportni troškovi (mogu se transportirati 2 uređaja jedan pokraj drugog).

Da bi se pokrile visoke snage, može se više uređaja poredati jedan za drugim štedeći prostor pri visokoj nazivnoj snazi.

Nositelj topline je radni fluid koji se primjenjuje radi izmjene topline i koji tijekom primanja topline ostaje u tekućem stanju.

Primijenjeni fluid je nositelj topline sukladno EN 378-1; odj. 3.7.2. Ne postoji neposredna opasnost za zaposlenike.

Nositelj topline pri niskoj temperaturi prima toplinu, zagrijava se (strana kondenzatora), i pri višoj temperaturi ponovo predaje toplinu. Povratni hladnjak hladi nositelja topline predajom topline zraku (strana zraka), koji ventilatori tjeraju preko suhe površine izmjenjivača topline.

Motor ventilatora

Motori ventilatora spajaju se za promjere ventilatora (800 mm i 900 mm) na 3~ trofaznu struju "spoj zvijezda" s 50 Hz (IP54). U slučaju potrebe smanjenog broja okretaja može se ovaj promijeniti u "spoj zvijezda". Spoj zvijezda /star = low voltage (S) ili trokut /delta = high voltage (D) mora se prilagoditi na stvarni mrežni napon na licu mjesta.

Motori ventilatora imaju mogućnost regulacije broja okretaja s Güntner regulacijskim uređajima. mora se provjeriti smjer vrtnje, promjena smjera vrtnje pri pogrešnom smjeru vrtnje provodi se zamjenom dviju faza.

Sustav za orošavanje (po izboru)

Da bi se smanjili vršni učini sustav se može proširiti sustavom za orošavanje po izboru. No orošavanje se smije primijeniti samo u ograničenom obimu (max. 50 sati / godina). Na raspolaganju je sustav cijevi s mlaznicama.

5 Motor ventilatora

NAPOMENA

Tijekom dužeg skladištenja ili neuporabe ventilatori se moraju stavljati u pogon 2 do 4 sata mjesečno.

NAPOMENA

Kod ventilatora vrste zaštite IP55 ili više moraju se postojeći zatvoreni provrti za kondenziranu vodu otvarati barem svakih pola godine.

AC-tehnologija

AC-motori zaštićeni su pomoću termistora s pozitivnim temperaturnim koeficijentom ili toplinskog kontakta od pregrijavanja.

Kod motora s toplinskim kontaktom, on se mora u rasklopnom ormaru tako povezati, da pri aktiviranom toplinskom kontaktu nije moguće uključanje motora. Za sprječavanje ponovnog ukapčanja preporučuje se blokiranje.

Za motore s termistorom s pozitivnim temperaturnim koeficijentom potreban je jedan dodatni vanjski uređaj za aktiviranje za ugrađene termistore. Za sprječavanje ponovnog ukapčanja preporučuje se blokiranje. Ispitni napon na termistorima smije iznositi max. 2,5 V odnosno uporabiti se smiju samo mjerni uređaji sa strujnim ograničenjem.

Pri primjeni prespajanja zvijezda-trokut mora se uzeti u obzir odgovarajuće vremensko usporenje.

Za motore s direktnim startom i priključnom vrijednošću > 4,0 kW može biti potrebno ograničenje zaletne struje (meki strat pomoću tiristora).

Ako je potrebno primijeniti pretvarač frekvencije za regulaciju broja okretaja, kod ventilatora s vanjskim rotorom treba obratiti pozornost na sljedeće:

Između pretvarača frekvencije i ventilatora moraju se nužno ugraditi sinusni filtri djelotvorni u svim polovima (sinusoidni izlazni napon! Djelovanje filtra između faze prema fazi i fazi prema zemlji).

Pretvarači frekvencija poduzeća Güntner opremljeni su serijski s tom funkcijom. Trofazni standardni motori prikladni su za direktni pogon s pretvaračima frekvencija.

Trofazni motori ventilatora mogu raditi pomoću prespajanja zvijezda - trokut s dva broja okretaja odnosno s regulacijom broja okretaja. Mora se provjeriti smjer vrtnje. Promjena smjera vrtnje pri pogrešnom smjeru vrtnje se provodi zamjenom dviju faza.

EC-tehnologije

NAPOMENA

Motori ventilatora raspoložu s vlastitim elektroničkim dijelom snage. Ovaj dio snage upravlja se preko Güntner Motor Management GMM. Motori mogu raditi na naponima od jedne faze (1~, 200 - 277 V AC, 50/60 Hz) i tri faze (3~, 380 - 480 V AC, 50/60 Hz). Električki priključak mora se pogledati u priključnim shemama ili informacijama o priključnoj kutiji motora.

6 Transport i skladištenje

6.1 Sigurnost

⚠ UPOZORENJE

Opasnost od gnječenja uslijed pada!

Uređaj teži između 500 kg i 1970 kg. Može iskliznuti i pasti sa transportnog sredstva. Posljedica mogu biti teške ozljede i smrt. Jaki udarci i potresanja mogu oštetiti uređaj.

Obratite pozornost na upute na transportnim naljepnicama na zapakiranim uređajima.

Osigurajte da uključeno osoblje bude osposobljeno za prikladan istovar.

Rabite transportne pripreme koje odgovaraju težini uređaja ([Vidi Transport i skladištenje, Stranica 27](#)). Težinu zapakiranog uređaja pogledajte u ponudbenoj dokumentaciji dobivenoj prema narudžbi.

Pazite na to da se tijekom transporta nitko ne zadržava ispod uređaja ili u blizini teretnog područja.

Pazite na ravnomjernu raspodjelu tereta.. Obratite pozornost na transportnu naljepnicu na zapakiranom uređaju ([Vidi Ostali znakovi i upozorenja na uređaju, Stranica 11](#)).

Osigurajte uređaj od iskliznuća i mehaničkog oštećenja.

Pri transportu kranom: Kuke i karike utovarivača pričvršćivati isključivo na mjesta koja je predvidio proizvođač, tj. na krankse jarmašice montirane u tvornici. Osigurajte da pojasevi ne stisnu kućište uređaja.

Ako uredba rabite transportne pomoćne pripreme. Rabite transportnu pripremu koja odgovara težini uređaja (vidi grafiku u poglavlju [Transport i skladištenje](#)). Težinu uređaja pogledajte u ponudbenoj dokumentaciji dobivenoj prema narudžbi ([Vidi Izvedba i važeći dokumenti, Stranica 7](#)). Nemojte rabiti priključne nastavke i sabirne cijevi kao potporne točke za dizanje, povlačenje, pričvršćivanje ili penjanje. Time može doći do propuštanja.

Pažljivo transportirajte uređaj. Prije svega izbjegavajte grubo postavljanje uređaja.

Ako uredba na uređaj stanite samo sa čvrstom, sigurnom obućom.

Ako su uređaji izvedeni bez ograde, na njega možete ako uredba stati samo s osiguranjem protiv pada.

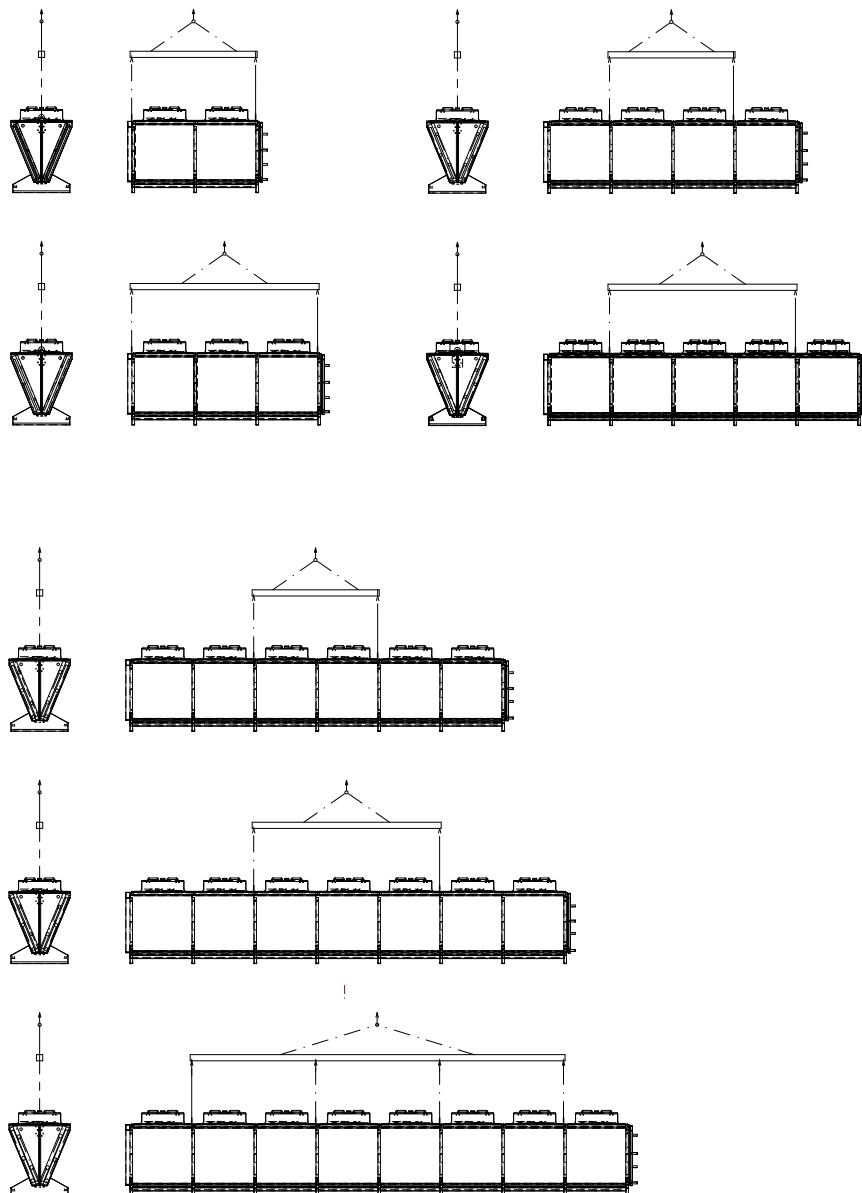
6.2 Transport i skladištenje

NAPOMENA

Čitati i poštivati transportne znakove na ambalaži uređaja!

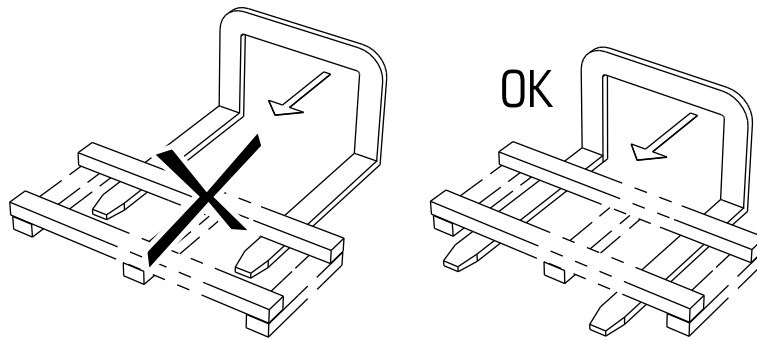
Mehaničko trajno opterećenje uslijed neravnosti vozne staze i rupa od udara kao i vibracija prilikom broskog transporta mogu prouzročiti štete kod transporta. Prije transporta morskim putem ili u zemljama s kritičnim prometnicama za transport se moraju demontirati svi prigradni dijelovi, kod kojih se mogu pobuditi vibracije – posebno ventilatori i ako uredba podnožno postolje.

Uređaji su komponente sustava i transportiraju se cjeloviti. Pazite na točne ovjesne točke prilikom transporta kranom:



- Transportirati uređaj na mjesto postavljanja
- Istovariti uređaj
- Transportirati i istovariti spakirani uređaj s prikladnim transportnim sredstvom (npr. viličar, kran) na mjesto postavljanja.

OPREZ: Prilikom transporta viličarom: Podignite spakirani uređaj samo s jednim viličarom s dovoljno dugim vilicama.



6.3 Skladištenje prije montaže

NAPOMENA

Opasnost od korozije i onečišćenja!

Vlaga i prljavština ne smiju prodrijeti u uređaj.

- ▶ Zaštitite uređaj od prašine, onečišćenja, vlage, mokrine i ostalih štetnih utjecaja. Štetni utjecaji: [Vidi Sigurnosne upute za postavljanje i prvo puštanje u pogon, Stranica 30](#)
- ▶ Neka uređaj ne stoji uskladišten dulje nego što je potrebno. Uskladištite uređaj do montaže u originalnoj ambalaži. Staviti jednu na drugu obvezno samo ambalaže jednake veličine.
- ▶ Uređaj uskladištiti bez oštećenja do postavljanja na zaštićenom mjestu bez utjecaja prašine, prljavštine, vlage (dobro provjetrena hala ili natkriveno skladište).
- ▶ Ako postavljanje uređaja kasni prema predviđenom roku instalacije. Zaštititi uređaj s ceradom protiv atmosferskih i ostalih štetnih utjecaja. Pri tom se mora paziti na dobru provjetrenost uređaja.

7 Postavljanje i montaža

7.1 Sigurnost

7.1.1 Sigurnosne upute za postavljanje i prvo puštanje u pogon

⚠ UPOZORENJE

Opasnost od ljudskih i materijalnih šteta zbog nositelja topline koji istječe.

Pri nestručnoj montaži postoji opasnost, da prilikom pogona sustava istječe radni fluid i izazove ljudske i materijalne štete ([Vidi Preostale opasnosti od nositelja topline glikola, Stranica 17](#))

Pazite točno na Upute za postavljanje u ovom poglavlju i obratite posebnu pažnju!

NAPOMENA

Oštećenje sustava!

Primjese i onečišćenja u optoku radnog fluida mogu pogoršati učinkovitost postrojenja ili oštetiti komponente postrojenja. Posebno štetna onečišćenja su:

- vlaga,
- atmosferski tlak,
- ostatci od lemljenja,
- rđa,
- ogorina,
- metalne strugotina,
- prašina i prljavština svake vrste.

Vlaga u sastavnim elementima uređaja, koji vode radni fluid može imati za posljedicu:

- stvaranje kiseline,
- starenje i razlaganje nositelja topline,
- koroziju.

Atmosferski tlak i ostali neukapljivi plinovi mogu imati za posljedicu:

- oksidaciju nositelja topline sredstva,
- kemijske reakcije nositelja topline sredstva,

Kemijske reakcije nositelja topline sredstva uz prisutnost vlage odnosno atmosferskog zraka sa starenjem i razlaganjem mogu imati za posljedicu:

- stvaranje organskih i anorganskih kiselina,
- koroziju

Ostala onečišćenja mogu prouzročiti:

- ubrzanje kemijskih procesa (razlaganje),
- Mehaničke i električne greške u optoku nositelja topline.

Osigurajte, da se prilikom montaže (priključak sastavnih elemenata uređaja koji vode radni fluid na sustav koji vodi radni fluid sustava (odnosno na optok nositelja topline rashladnog sustava) striktno izbjegavaju unutarnja onečišćenja.

Izvodite montažu uz iznimnu čistoću.

Završite sve instalacijske radove na licu mjesta prije otpuštanja transportnog tlaka!

Otpustite transportni tlak na schrader ventilu tek neposredno prije montaže.

Uklonite slijepe matice na razdjelnoj i sabirnoj cijevi tek neposredno prije montaže.

NAPOMENA

Opasnost od korozije i onečišćenja!

Vlaga i prljavština ne smiju prodrijeti u uređaj. Ako u uređaj prodre vlaga i prljavština, postoji opasnost od oštećenja i za armature i druge sastavne elemente sustava.

Zaštitite uređaj od prašine, onečišćenja, vlage, mokrine oštećenja i ostalih štetnih utjecaja. Štetni utjecaji su npr.:

- Mehanički Oštećenja uslijed udarca, padajućih predmeta, transportnih sredstava koja voze u suprotnom i sl.
- Fizikalni Oštećenja zbog zapaljivih plinova koji se koncentriraju u blizini
- Kemijski: Oštećenja zbog onečišćene atmosfere (sadrži sol, kiselinu, klor, sumpor i sl.)
- Toplinski: Oštećenja zbog izvora topline koji postoje u blizini

Zapiočnite što je brže moguće s montažom.

⚠ UPOZORENJE

Električnu instalaciju smiju provoditi samo stručnjaci elektrotehničkog profila pridržavajući se odgovarajućih VDE normi (odnosno nacionalnih i međunarodnih propisa) i uvjeta za električne priključke EVU (Udruge elektroopskrbnih kompanija SR Njemačke).

7.1.2 Sigurnosni zahtjevi u svezi sustava

Uređaj predstavlja jednu komponentu optoka nositelja topline jednog sustava i može raditi samo u spoju s sustava .

- Svi potrebni uređaji za pogon uređaja moraju biti integrirani u sklopne i upravljačke uređaje sustava :
 - Električna: Ventilatori
 - Radni fluidi: Ventili i armature,
- Mora se instalirati sigurnosna sklopka (NOT-AUS).
- Elektrotehnički priključci na strani nositelja topline za uređaj moraju postojati na optoku nositelja topline rashladnog sustava. Priključci su navedeni u ponudbenoj dokumentaciji dobivenoj prema narudžbi.
- Opskrba naponom ventilatora mora se obaviti prema podacima na označnoj pločici na motorima ventilatora.
- Za ventilatore mora biti sukladno EN 60204-1 predviđen isklonni uređaj za sprječavanje neočekivanog stavljanja u pogon (sklopka za popravke), koji odvaja sve aktivne vodiče od opskrbe energijom (moguće isključiti u svim polovima).
- Isklonni uređaj ventilatora mora biti osiguran (npr. lokotom) da bi se spriječilo nekontrolirano stavljanje u pogon ventilatora.
- Električni priključci motora, sklopke za popravke, priključnog ormarića i rasklopnog ormara moraju biti izvedeni sukladno odgovarajućim shemama spajanja.
- Mora postojati mogućnost zatvaranja uređaja ako dođe do propuštanja.
- Svim sigurnosno relevantnim zapornim armaturama upravljaju osobe u odijelima za potpunu zaštitu, koji nose aparate za disanje neovisne o okolnom zraku.
- Mora postojati mogućnost upravljanja sa sigurnog mjesta svim uređajima za odvod oslobođenih radnih fluida.

7.1.3 Sigurnosne mjere opreza od strane kupca

⚠ UPOZORENJE



Opasnost od ljudskih šteta!

Uređaj sadrži nositelja topline sredstvo ([Vidi Preostale opasnosti od nositelja topline glikola, Stranica 17](#)).

Uređaj serijski radi s nositeljem toplinietilen-glikolom (sinonimi: etandiol, glikol). Za primjenu drugih rashladnih sredstava obvezno je potrebna prethodna suglasnost proizvođača.



Etilen-glikol je bezbojna, lako viskozna, malo hlapljiva, higroskopska tekućina koja se može miješati s vodom, slatkastog mirisa ili okusa.

Pri dodiru s kožom etilen-glikol izaziva lagane nadražaje s opasnošću resorpcije u kožu, a nakon kontakta s očima nadražaje sluznica, nakon gutanja uzrujanost sa smetnjama središnjeg živčanog sustava, nakon dužeg ugrožavajućeg djelovanja dolazi do malaksalosti, poremećaja koordinacije pokreta, nesvjestice, oštećenja bubrega.



Opasnost od zapaljenja i požara! Etilen-glikol je zapaljiv i pri višim temperaturama u obliku pare/plina eksplozivan. Etilen-glikol treba držati dalje od izvora zapaljenja. Ne pušiti!

Isparenja etilen-glikola su teža od zraka i mogu se nataložiti u nižim prostorijama. U blizini tla može, ako zrak ne cirkulira, nastupiti povišena koncentracija. Pri visokim koncentracijama postoji opasnost od gušenja uslijed nedostatka kisika, osobito u blizini tla.

Izbjegavati kontakt s kožom, očima i odjećom! Uprljenu natopljenu odjeću odmah skinuti!

Ne postoji neposredna opasnost za zaposlenike. Isparenja etilen-glikola su teža od zraka i mogu se nataložiti u nižim prostorijama. U blizini tla može, ako zrak ne cirkulira, nastupiti povišena koncentracija. Pri visokim koncentracijama postoji opasnost od gušenja uslijed nedostatka kisika, osobito u blizini tla.

Ne dovoditi u dodir s jakim oksidansima (kromsumporna kiselina, kalijev permanganat, pušuća sumporna kiselina i sl.)! Opasnost od snažnih reakcija!

Neovlaštenim osobama nije dopušten pristup uređaju. Pri postavljanju se mora paziti na to da rashladno sredstvo koji izlazi iz uređaja ne može prodrijeti u objekt, niti na neki drugi način ugroziti osoblje.

⚠ UPOZORENJE

Opasnost od trovanja okoliša!

- Osigurajte da nositelj toplinesredstvo, koji može u slučaju greške izlaziti iz uređaja, ne dospije u kanalizaciju ili podzemnu vodu.
- Koristite uređaj za rekuperaciju odnosno zbrinjavanje nositelja toplinesredstva na taj način, da opasnost od emisije nositelja topline u okoliš bude najminimalnija.

7.2 Zahtjevi prema mjestu postavljanja

Dimenzije i težinu pogledajte molimo u ponudbenoj dokumentaciji dobivenoj prema narudžbi.

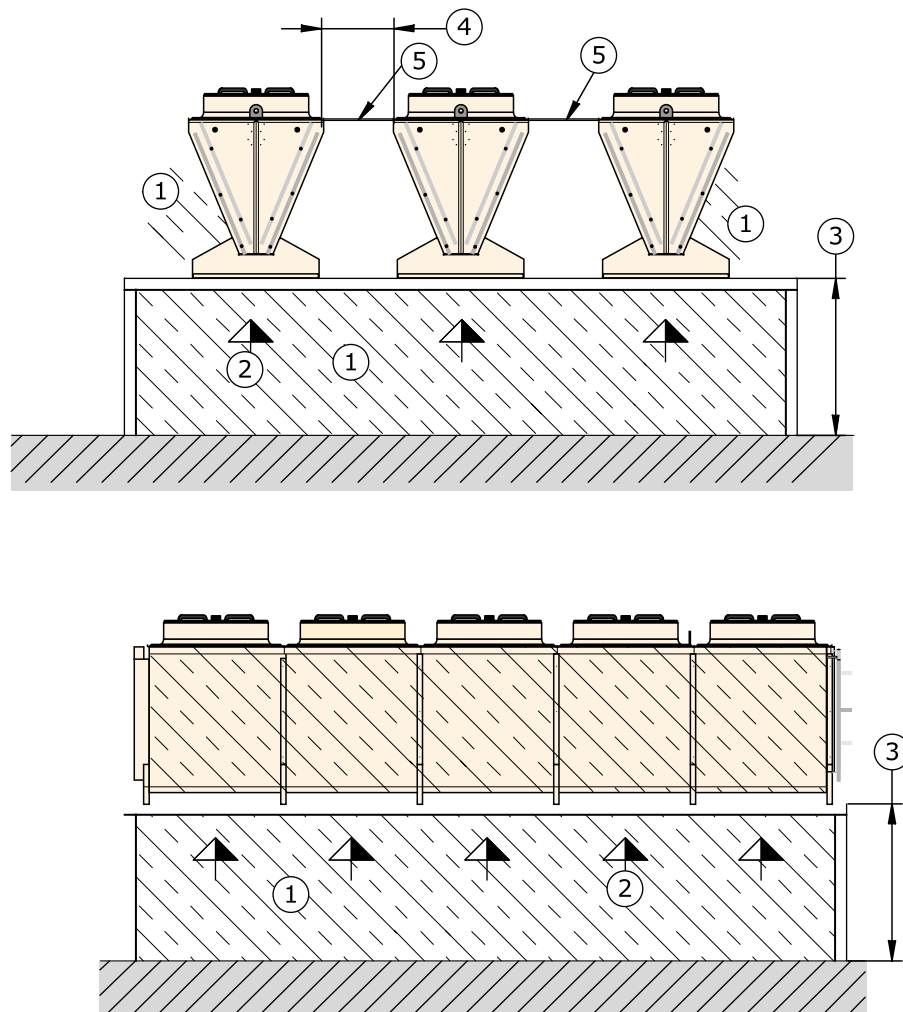
- ▶ Uređaj postavite tako, da ga ne mogu oštetiti okolni izvori opasnosti (proizvodni, transportni i drugi procesi na mjestu postavljanja), niti njegovo funkcioniranje omesti svojim postupcima neovlaštene osobe.
- ▶ Uređaj tako pozicionirajte, da ga ne mogu oštetiti prometni i transportni procesi unutar pogona.
- ▶ Omogućite optimalnu kontrolu uređaja i optimalnu pristupačnost uređaju:
 - Smjestite uređaj tako da se uvijek može nadzirati i kontrolirati sa svih strana.
 - Osigurajte da bude dovoljno mjesta za održavanje.
 - Osigurajte da svi sastavni elementi s fluidima, priključci i vodovi i svi električni priključci i vodovi budu dobro pristupačni.
 - Osigurajte da je oznaka cjevovoda dobro vidljiva.

NAPOMENA

Kao hitne zaštitne mjere hitno se preporučuju odvodne antene pokraj uređaja.

Da bi se pokrile visoke snage, može se više uređaja poredati jedan za drugim štedeći prostor pri visokoj nazivnoj snazi. Da bi se jamčila dostatna izloženost tlaku na zračnoj strani, potrebna je pri višestrukom postavljanju potkonstrukcija.

Pri postavljanju do 3 uređaja

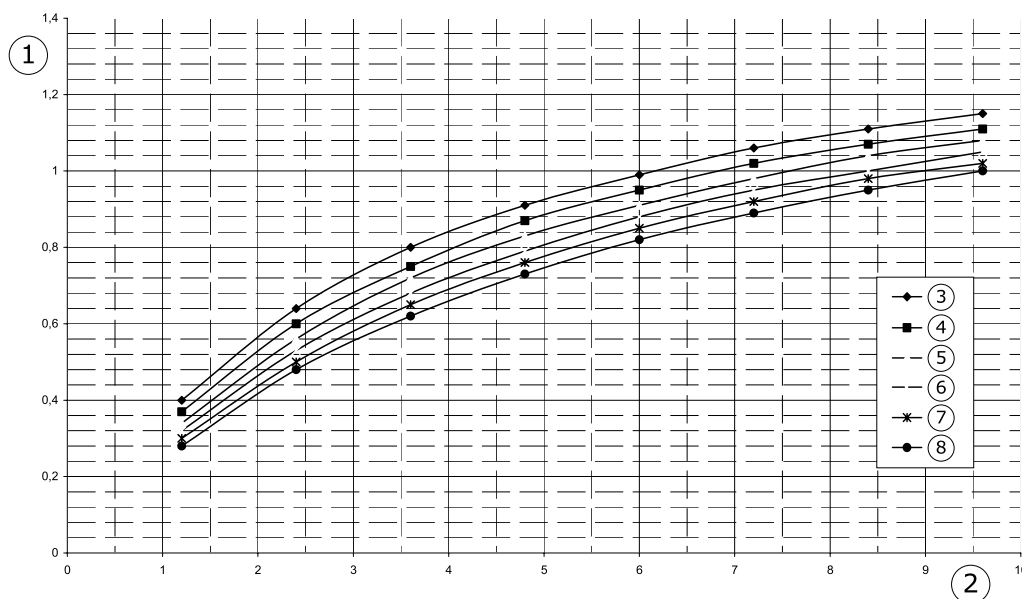


- 1 Površina za usis zraka
- 2 Smjer strujanja zraka
- 3 Visina prema dijagramu (vidi dolje)
- 4 Razmak prema dijagramu (vidi dolje)
- 5 Pokrovni lim

Sljedeći dijagram pokazuje potrebnu visinu postolja pri odgovarajućem razmaku uređaja (važeće do max. 3 uređaja).

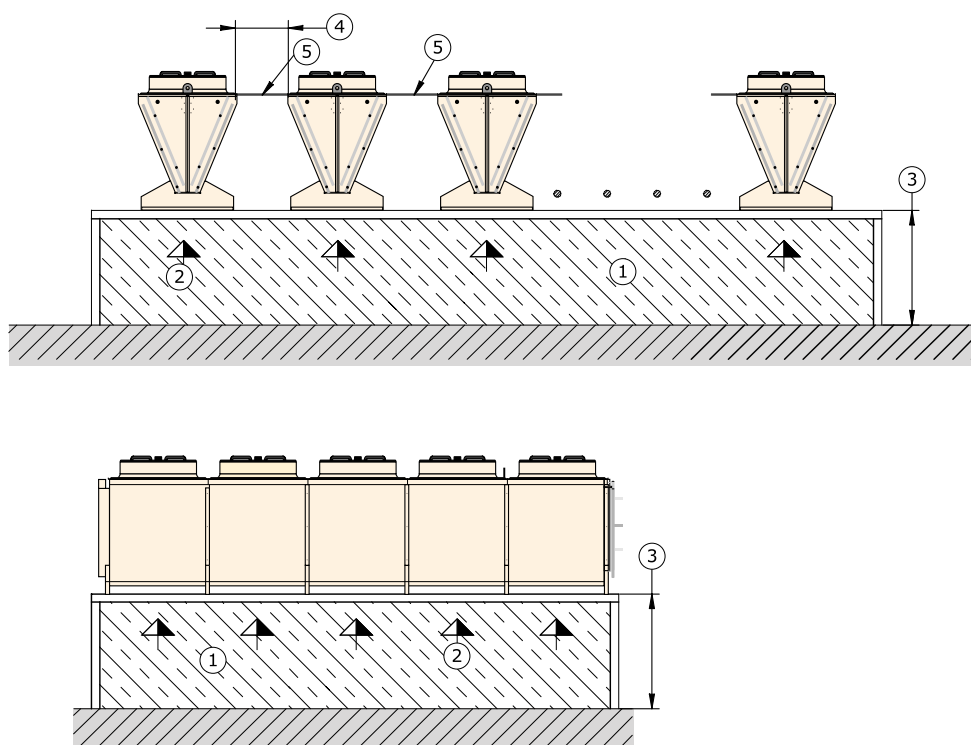
Usis zraka:

- odozdo: preko obje čelone i uzdužne strane
- sa strane: preko obje vanjske plohe za izmjenu topline



- 1 Potrebna visina postolja
- 2 rebrasta duljina uređaja [m] (bazirano na rebrastoj visini on 2 x 1,20 m)
- 3 Međusobni razmak uređaja: 0 mm
- 4 Međusobni razmak uređaja: 200 mm
- 5 Međusobni razmak uređaja: 400 mm
- 6 Međusobni razmak uređaja: 600 mm
- 7 Međusobni razmak uređaja: 800 (mm)
- 8 Međusobni razmak uređaja: 1000 mm

Pri postavljanju do 10 uređaja

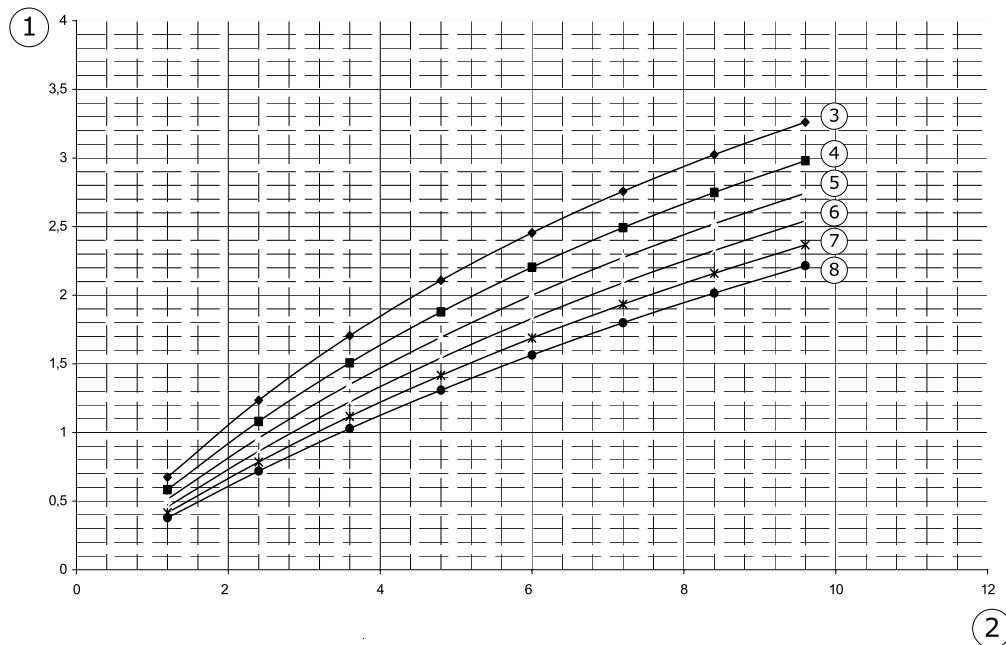


- 1 Površina za usis zraka
- 2 Smjer strujanja zraka
- 3 Visina prema dijagramu (vidi dolje)
- 4 Razmak prema dijagramu (vidi dolje)
- 5 Pokrovni lim

Sljedeći dijagram pokazuje potrebnu visinu postolja pri odgovarajućem razmaku uređaja (važeće do max. 10 uređaja).

Usis zraka:

- odozdo: preko čeonih i uzdužnih strana



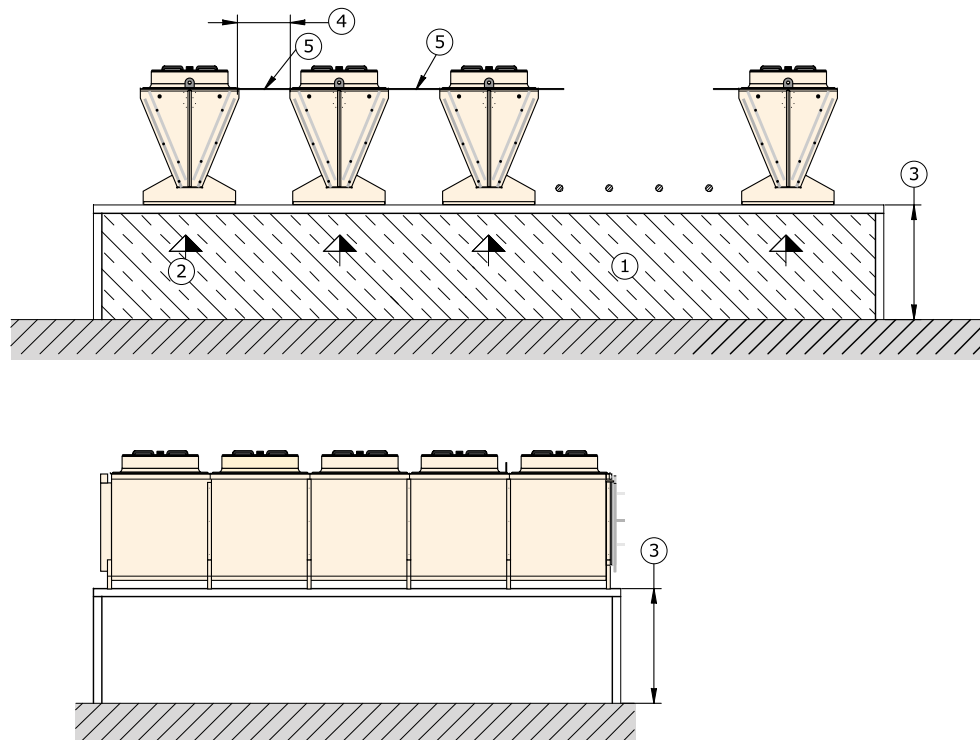
- 1 Potrebna visina postolja
- 2 Rebrasta duljina uređaja [m]
- 3 Međusobni razmak uređaja: 0 mm
- 4 Međusobni razmak uređaja: 200 mm
- 5 Međusobni razmak uređaja: 400 mm
- 6 Međusobni razmak uređaja: 600 mm
- 7 Međusobni razmak uređaja: 800 mm
- 8 Međusobni razmak uređaja: 1000 mm

Faktori korekcije za manje od 10 uređaja jedan pored drugog:

Broj uređaja jedan pored drugog	Broj ventilatora po uređaju							
	2	3	4	5	6	7	8	
2	0,7	0,6		0,5		0,4		
3	0,8	0,7		0,6				
4	0,9	0,8		0,7				
5	0,9		0,8				0,7	
6	0,9				0,8			
7	1	0,9						
8	1			0,9				
9	1							

Broj uređaja jedan pored drugog	Broj ventilatora po uređaju
10	1

Pri postavljanju neograničenog broja uređaja

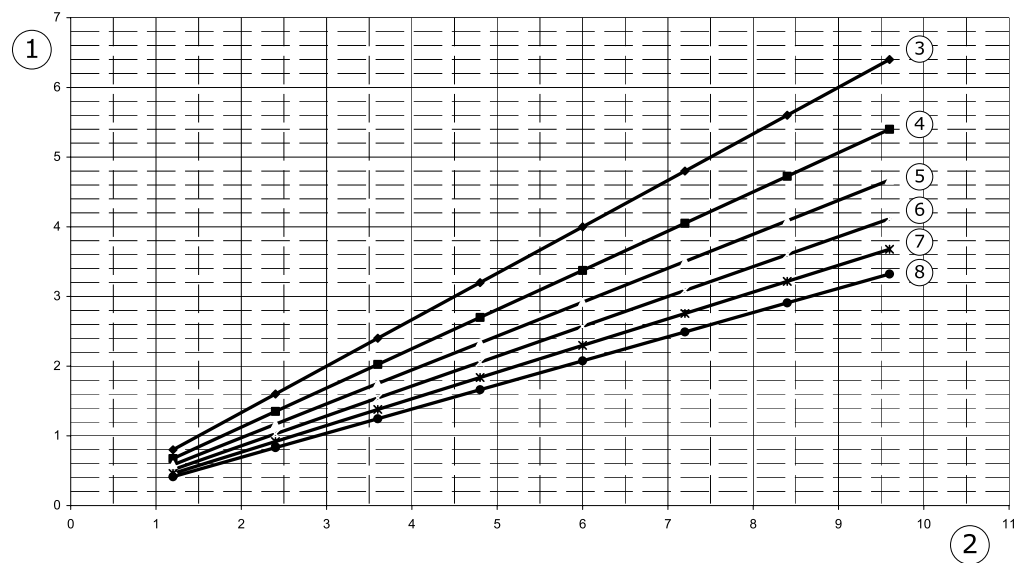


- 1 Površina za usis zraka
- 2 Smjer strujanja zraka
- 3 Visina prema dijagramu (vidi dolje)
- 4 Razmak prema dijagramu (vidi dolje)
- 5 Pokrivni lim

Sljedeći dijagram pokazuje potrebnu visinu postolja pri odgovarajućem razmaku uređaja (važeće do max. 3 uređaja).

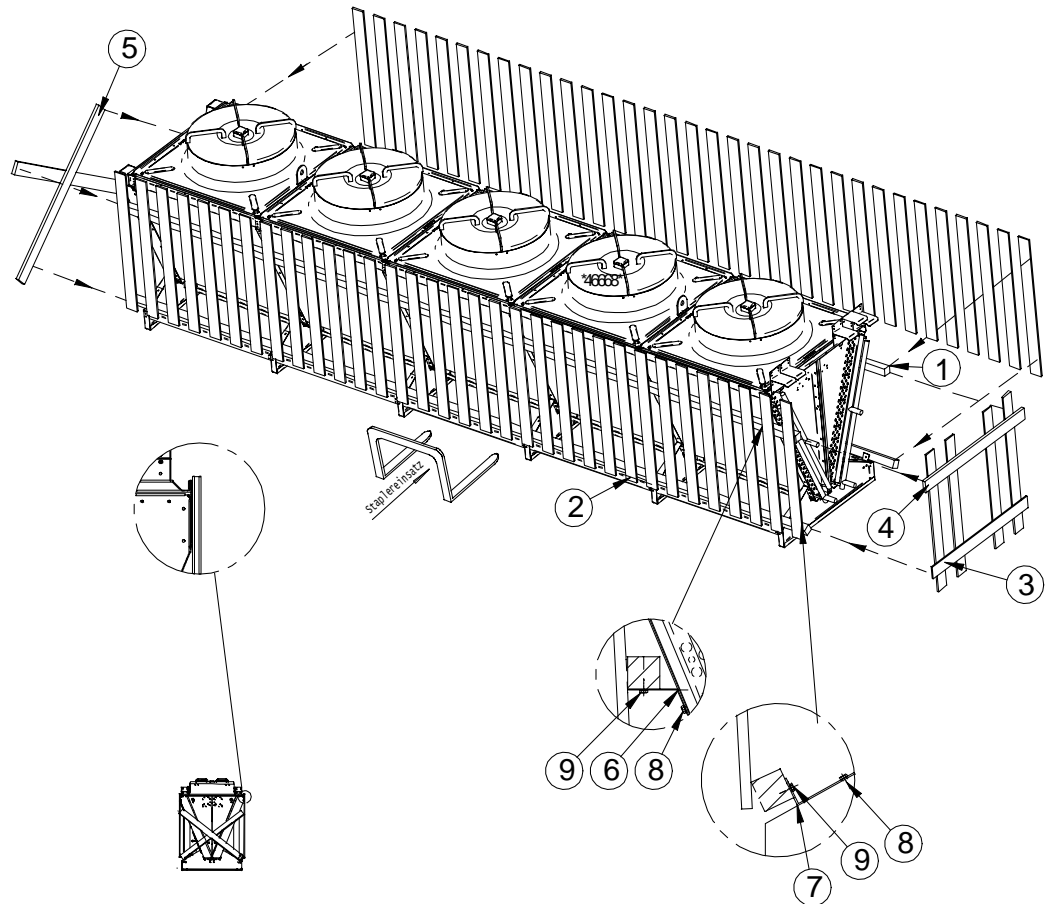
Usis zraka:

- odozdo: preko obje čelone strane



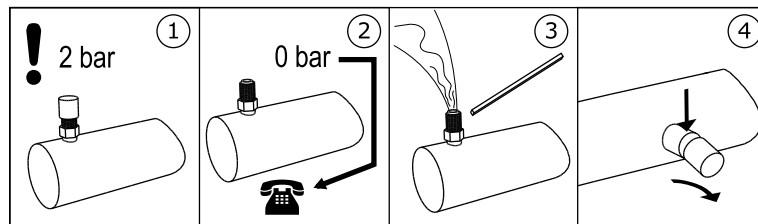
- 1 potrebna visina postolja
- 2 rebrasta dužina uređaja [m] (bazirano na rebrastoj visini on 2 x 1,20 m)
- 3 Međusobni razmak uređaja: 0 mm
- 4 Međusobni razmak uređaja: 200 mm
- 5 Međusobni razmak uređaja: 400 mm
- 6 Međusobni razmak uređaja: 600 mm
- 7 Međusobni razmak uređaja: 800 mm
- 8 Međusobni razmak uređaja: 1000 mm

7.3 Raspakirati uređaj



- ▶ Ukloniti vijke (1).
- ▶ Ukloniti tesane daske (2).
- ▶ Ukloniti bočne tesane daske (3, 4 i 5).
- ▶ Otpustiti vijke (8 i 9) i ukloniti nosive limove (6 i 7).
- ▶ Provjeriti potpunost isporuke. Obim isporuke pogledajte u ponudbenoj dokumentaciji dobivenoj prema narudžbi.
- ▶ Eventualna oštećenja pri transportu i / ili nedostatak pojedinih dijelova se moraju označiti na otpremnici. O činjeničnom stanju odmah pismeno obavijestiti proizvođača. Oštećene lamele mogu se odmah izravnati na licu mjesta s češljem za lamele.
- ▶ Provjeriti transportni pretlak: Proizvođač isporučuje uređaje s transportni pretlakom ca. 1 bar (očišćeni i suhi zrak). Utvrditi transportni tlak na schrader ventilu (mjerjenje tlaka). Ako se uređaj nalazi u bestlačnom stanju: Odmah obavijestiti proizvođača i zabilježiti na otpremnici. Ako se uređaj nalazi u bestlačnom stanju, to ukazuje na propusno mjesto.

OPREZ! Opasnost od ljudskih i materijalnih šteta zbog nositelja topline koji istječe! Ako se uređaj nalazi u bestlačnom stanju, to ukazuje na propusno mjesto zbog oštećenja pri transportu. Nositelj topline koji istječe zbog propusnog mjesta na uređaju može dovesti do ljudskih šteta do smrti ([Vidi Preostale opasnosti od nositelja topline glikola, Stranica 17](#)). Ne puštajte uređaj u pogon!



- 1 Transportno tlačno punjenje
- 2 Provjeriti transportni tlak; ako je uređaj u bestlačnom stanju informirati proizvođača
- 3 Otpustiti transportni tlak
- 4 Ukloniti slijepe matice

NAPOMENA

Opasnost od korozije i onečišćenja!

Vlaga i prljavština ne smiju prodrijeti u uređaj.

Zaštitite uređaj od prašine, onečišćenja, vlage, mokrine, oštećenja i ostalih štetnih utjecaja. Štetni utjecaji: [Vidi Sigurnosne upute za postavljanje i prvo puštanje u pogon, Stranica 30](#)

Započnite što je brže moguće s montažom.

7.4 Montaža

7.4.1 Preduvjeti za montažu u beznaponskom stanju

- ▶ Izbjegavajte naprezanja u uređaju:
 - Osigurajte da sve pričvrzne točke imaju jednaki razmak prema pričvrstnoj ravni.
 - Osigurajte da sve pričvrzne točke zadrže jednaki razmak prema pričvrstnoj ravni pod opterećenjem i i za duže vrijeme.
- ▶ Uređaje tako pričvrstite odnosno postavite da: Struju zraka ne smiju ograničavati zapreke.
- ▶ Uređaji se moraju pričvrstiti u točkama koje odgovaraju njihovoj težini i potom spojiti pričvrstnim vijcima. Odgovornost za čvrstinu vijčanih spojeva snosi korisnik odnosno instalater. Pri pričvršćivanju se moraju slijediti sljedeće upute:
 - Proizvođač je statički dokazao točnost promjera rupa za pričvršćivanje; tome se mora prilagoditi promjer pričvrstnih vijaka. Pri proračunu opterećenja podloge obvezno se mora uzeti u obzir težina cjelokupnog uređaja (=težina uređaja + težina sadržaja cijevi - dodatna težina kao vlaga, snijeg ili prljavština).
 - Pričvrstni vijčani spojevi se odgovarajućim osiguračima moraju osigurati od popuštanja.
 - Pričvrstni vijčani spojevi ne smiju biti previše pritegnuti odnosno oštećeni prekomjernim vijčanjem.
 - Svi pričvrstni vijčani spojevi moraju biti jednako čvrsto pritegnuti.
- ▶ Onemogućite da se uređaj može pomaknuti u svojoj poziciji. Fiksirajte uređaj u njegovoj poziciji. Pritegnite pričvrzne vijke dovoljno čvrsto i osigurajte pričvrstne vijčane spojeve od popuštanja.
- ▶ Pričvrstite uređaj samo na za to predviđenim pričvrstnim točkama.

7.4.2 Montirati uređaj

⚠ UPOZORENJE

Opasnost od ljudskih šteta zbog nositelja toplinesredstva, koje istječe!

Pri nestručnoj montaži postoji opasnost, da prilikom pogona sustava istječe radni fluid i izazove ljudske i materijalne štete ([Vidi Preostale opasnosti od nositelja topline glikola, Stranica 17](#))

7.5 Napomene za priključivanje uređaja

⚠ UPOZORENJE

Opasnost od ljudskih i materijalnih šteta zbog nositelja toplinesredstva, koje istječe!

Pri nestručnoj montaži postoji opasnost, da prilikom pogona sustava istječe radni fluid i izazove ljudske i materijalne štete ([Vidi Preostale opasnosti od nositelja topline glikola, Stranica 17](#)).

Onemogućite da radni fluid može istjecati iz uređaja.

- Osigurajte sve vodove s radnim fluidom od oštećenja.
- Položite cjevovode prema i od uređaja u područjima, koji služe prometu unutar pogona, samo s nerastavljivim spojevima i armaturama.

Osigurajte da kroz priključke, postavljene na licu mjesta od strane naručitelja, na razdjelne i sabirne cijevi ne djeluju nikakve sile. Time mogu nastati mjesta propusna mjesta na priključcima za radne fluide uređaja odnosno na spojnim mjestima polaganja cijevi na licu mjesta od strane naručitelja.

Osigurajte da:

- Rasteretni uređaji protiv širenja tekućine postoje

7.5.1 Pogon sa sustavom za raspršivanje vode

Radi ublažavanja maksimuma opterećenja preporuča se poškropljavanje vodom u umjerenim količinama. Prilikom primjene sustava za rasprskivanje potrebno je u slučaju nepoznate kakvoće vode obratiti pozornost na sljedeće:

- Pogon s poškropljavanjem vodom max. 50 sati/god.
- Meka voda ($\leq 4^\circ\text{dH}$), prema potrebi uporabiti a omekšavanje vode
- Poškropljavanje vodom s max. 3 bara
- Može se pripremiti cijevni sustav s mlaznicama

NAPOMENA

Velika opasnost od korozije (visok naponski potencijal Cu / Al) u slučaju primjene vode nedopuštene kvalitete!

Primijenite isključivo vodu u dopuštenoj kvaliteti.

NAPOMENA

Obratite pozornost na VDMA-podsjetni list "Napomene i preporuke za pogon i održavanje postrojenja za hlađenje isparavanjem".

7.5.2 Priključiti uređaj na /optok nositelja topline postrojenja

⚠ UPOZORENJE

Opasnost od ljudskih i materijalnih šteta!

Kod nestručnog priključka na / optok nositelja topline postrojenja nastaju opasnosti:

- Zavarivački radovi na dijelovima pod tlakom mogu dovesti do opekline i eksplozija.
 - Propuštanja dovode do izlaženja nositelja toplinenositelja ([Vidi Preostale opasnosti od nositelja topline glikola, Stranica 17](#)).
 - Lemljenje i zavarivanje na dijelovima pod tlakom mogu dovesti do opekline i eksplozija.
 - Pušenje ili otvoreno svjetlo mogu dovesti do vatre, požara i eksplozija.
 - Osigurajte da naprezanja i vibracije iz sustava uključujući optok nositelja topline ne prenose na uređaj.
 - Svi priključci na strani radnih fluida moraju se položiti obvezno bez naprezanja! Cjevovodni sustav naručitelj mora na licu mjesta obvezno poduprijeti prije priključenja na uređaj!
 - Lemljenje i zavarivanje izvodite samo na uređaju u bestlačnom stanju!
 - Evakuirajte uređaj stručno sukladno EN 378-2.
 - Na mjestu postavljanja ne smije se pušiti i zabranjen je rad s otvorenim plamenom. Aparati i sredstva za gašenje požara u svrhu zaštite uređaja i opeerativnog osoblja moraju udovoljavati zahtjevima iz EN 378-3.
- Provodite montažu cjevovoda sukladno EN 378-1 i EN 378-3. Pritom treba obratiti pozornost na sljedeće:
- Moraju postojati rasteretni uređaji protiv širenja tekućine.
 - Instalacija cjevovoda treba biti što je moguće kraća. Treba postaviti koljena što je manje moguće i ako se već ne mogu izbjeći, onda s velikim polumjerima.
 - Slobodan prostor oko uređaja mora biti dovoljno velik da nema opasnosti za uređaj i da je moguće redovito održavanje sastavnih elemenata, provjera sastavnih elemenata, cijevi i armatura te njihovi popravci.
 - Mora postojati mogućnost zatvaranja uređaja ako dođe do propuštanja. Mora postojati mogućnost upravljanja sa sigurnog mjesta svim uređajima za odvod oslobođenih radnih fluida.
 - Električni uređaji, npr. za pogon ventilatora, za provjetravanje, za rasvjetu i za alarmni sustav na mjestu postavljanja uzimajući u obzir iskondenziranje vlažnosti zraka i stvaranje okapne vode iz vode se sukladno EN 378-3; odjeljak 6.
 - Prilikom lemljenja obratiti pozornost:
 - Sve spojeve tvrdo zalemiti
 - Izbjegavati udarne lemne spojeve; primijeniti jednostrano proširene krajeve bakrenih cijevi (kapilarno lemljenje)!
 - Izbjegavati propusna mjesta, savjesno i pažljivo lemiti!
 - Izbjegavati pregrijavanje pri lemljenju (opasnost od prejakog stvaranja ogorina)!
 - Pri lemljenju primijeniti zaštitni plin (izbjegavati stvaranja ogorina)!
 - Nakon završetka instalacije cijevi i prije priključenja uređaja provesti stručno unutarnje čišćenje, tlačnu probu i evakuaciju prema smjernicama sukladno EN 378-2.

7.5.3 Uređaj električno priključiti i osigurati

Svi ventilatori s trofaznim pogonom mogu se pokretati preko prespajanja trokut-zvijezda s dva različita broja okretaja:

- T: visoki broj okretaja
- Z: niski broj okretaja

Pri uporabi Güntner regulacijskog uređaja ventilatorima se može regulirati broj okretaja.

- ▶ Motore ventilatora priključiti prema priključnoj spojnoj shemi motora u priključni ormarić i provjeriti priključak.
- ▶ Opskrba naponom ventilatora mora se provoditi prema podacima na označnoj pločici na motorima ventilatora.
 - Motori ventilatora imaju pogon na 3 ~ izmjeničnu struju (IP 54).
- ▶ Priključiti toplinske kontakte za zaštitu motora
- ▶ Sve električne dovode prema priključnim ormarićima brtviti prema njihovoj klasi zaštite. Klasa zaštite navedena je u ponudbenoj dokumentaciji dobivenoj prema narudžbi.
- ▶ **NAPOMENA! Upozorenje na materijalne štete! Kod prevelikog osiguranja postoji u slučaju greške opasnost od ljudskih i materijalnih šteta. Osigurajte dovode uvijek prema najmanjem presjeku voda.**

7.6 Provesti primopredajno ispitivanje

⚠ UPOZORENJE

Opasnost od ljudskih i materijalnih šteta!

Oslobađanje nositelja toplinesredstva može dovesti do ljudskih šteta ([Vidi Preostale opasnosti od nositelja topline glikola, Stranica 17](#)).

Prije prvog puštanja uređaja u pogon, nakon bitnih izmjena uređaja i nakon izmjene uređaja neka vam stručnjak provede sljedeće primopredajno ispitivanje.

- ▶ Osigurajte da temperatura na mjestu postavljanja odgovaraju tehničkim podacima ([Vidi Tehnički podaci, Stranica 23](#)).
- ▶ Osigurajte da se može usisavati i ispuhivati dovoljno zraka.
- ▶ osigurajte da dovod struje bude dovoljan za potrebnu energiju. Uređaj unutar optoka nositelja topline der postrojenja usporediti sa shemama postrojenja uključujući optok nositelja topline i električne sheme spajanja.
- ▶ Ispitati uređaj na vibracije i gibanja, koje mogu izazvati ventilatori i pogon sustava uključujući optok nositelja grijanja . Otklonite vibracije, gibanja nakon konzultacija s proizvođačem ili ih otklonite sami.
- ▶ Provesti vizualnu kontrolu konstrukcijske izvedbe, držača i pričvršćenja (materijali, tijek, spojevi), mogućnosti upravljanja i smještaj armatura.
- ▶ Provjeriti sve vijčane spojeve, posebno na ventilatorima i po potrebi zategnuti.
- ▶ Provjeriti ugradnju cijevnih spojeva.
- ▶ Provjeriti ispravnost polaganja priključnih cijevi za vođenje radnih fluida.
- ▶ Osigurati da je uređaj zaštićen od mehaničkih oštećenja.
- ▶ Osigurati da je uređaj zaštićen od nedopuštenih zagrijavanja odnosno hlađenja.
- ▶ Provjeriti zaštitu ventilatorskih krila.
- ▶ Osigurajte da bude zajamčena optimalna kontrola uređaja i optimalna pristupačnost uređaju:
 - Je li uređaj tako smješten, da se da se uvijek može nadzirati i kontrolirati sa svih strana?
 - Je li na raspolaganju dovoljno mjesta za održavanje?
 - Jesu li dobro pristupačni svi sastavni elementi s fluidima, priključci i vodovi i svi električni priključci i vodovi?
 - Je li oznaka cjevovoda dobro vidljiva?

- ▶ Provjeriti ima li prljavštine na plohamo izmjenjivača topline i po potrebi ih očistiti ([Vidi Očistiti uređaj, Stranica 56](#)).
- ▶ Provesti provjeru funkcije ventilatora (smjer vrtnje, primljena snaga).
- ▶ Provjeriti ima li oštećenja na motorima ventilatora.
- ▶ Provjeriti kvalitetu zavarenih spojeva, električnih spojeva i pričvrsnih spojeva.
- ▶ Provesti tlačno ispitivanje s ispitnim plinom 1,1-strukog dopuštenog pogonskog tlaka: Provjeriti nepropusnost priključaka i dokazati nepropusnost npr. sa sredstvom za pjenušanje ili sl.
- ▶ Provjeriti antikorozivnu zaštitu: Provesti vizualno ispitivanje na svim skretnim koljenima, sastavnim elementima i držačima sastavnih elemenata, koji nisu toplinski izolirani. Rezultat ispitivanja dokumentirati i arhivirati.
- ▶ Provesti pokusni rad. Promatrati uređaje tijekom pokusnog rada i provjeriti posebno:
 - Tihi hod ventilatora (šuštanja ležajeva, šuštanja dodirivanjem, neuravnoteženost i sl.)
 - Primanje električne energije ventilatora
 - Propuštanja
- ▶ Sve nedostatke odmah javiti proizvođaču. Ukloniti nedostatke nakon konzultacija s proizvođačem.
- ▶ Uređaj i zajedničko djelovanje uređaja s optokom nositelja topline postrojenjem nakon ca. 48 pogonskih sati, posebno na spojevima i na ventilatorima, još jednom provjeriti i dokumentirati rezultat ispitivanja.

7.7 Provjeriti pogonsku pripravnost

- ▶ Osigurati da su sve električne zaštitne mjere funkcijski spremne.
- ▶ Osigurati da su svi priključci za radne fluide sigurno proizvedeni.
- ▶ Osigurati da su svi električni spojevi (ventilatori) sigurno proizvedeni.

7.8 Staviti uređaj prvi put pogon.

⚠ UPOZORENJE

Opasnost od ljudskih i materijalnih šteta!

Oslobađanje nositelja toplinesredstva može dovesti do ljudskih šteta ([Vidi Preostale opasnosti od nositelja topline glikola, Stranica 17](#)).

Uređaj puštajte u rad samo ako

- se uređaj propisno montirao i priključio ([Vidi Montaža, Stranica 41](#)),
- ste proveli potpuno primopredajno ispitivanje ([Vidi Provesti primopredajno ispitivanje, Stranica 44](#)),
- ste provjerili spremnost za rad ([Vidi Provjeriti pogonsku pripravnost, Stranica 45](#)) i
- ako su sve mjere opreza ([Vidi Sigurnost, Stranica 30](#)) bile poduzete.

Uvažavajte priručnik s uputama za rad sustava!

Odmah kontaktirajte proizvođača ako biste željeli koristiti uređaj pod drugim pogonbskim uvjetima od onih koji su navedeni u ponudbenoj dokumentaciji dobivenoj prema narudžbi.

- ▶ Uključiti sustav uključujući optok nositelja toplineelektričnog postrojenja (vidi Priručnik su uputama za rad postrojenje).

- ▶ Priključiti uređaj:
 - Otvoriti ventile na dovodnoj i odvodnoj strani optoka nositelja toplinesustava
 - Priključiti ventilatore
- ▶ Sačekati pogonsku točku. Nakon postizanja pogonske točke uređaj je spreman za rad (vidi Priručnik s uputama za rad postrojenje).

Parametre za namještanje pogonske točke pogledati u ponudbenoj dokumentaciji dobivenoj prema narudžbi. Pogonska točka:

- Dovodna temperatura nositelja topline
- Povratna temperatura ili optočna količina nositelja topline
- Intenzitet struje zraka
- Ulazna temperatura zraka

Da bi se osiguralo, da se podržava navedena pogonska točka, od pristupa se moraju osigurati upravljački dijelovi za namještanje pogonske (npr. plombiranjem, navijanjem poklopaca, uklanjanjem ručnih kola).

8 Pogon

8.1 Sigurnost

UPOZORENJE

Opasnost od porezotina, opasnost od uvlačenja!



Rotirajuća ventilatorska krila mogu odrezati prste, ozlijediti ruke, uvući slobodne dijelovi kao što je kosa, lančići ili dijelovi odjeće.

Nikad ne uporabljajte ventilatore bez zaštitne rešetke!

UPOZORENJE

Opasnost od opekлина!



Prilikom dodirivanja dijelova uređaja postoji opasnost od opekлина ([Vidi Toplin-ske preostale opasnosti, Stranica 17](#)).

Ne dodirujte dijelove uređaja bez zaštitnih rukavica, kad je uređaj u radu ili kad nakon rada još nije ohlađen opet na okolnu temperaturu.



8.2 Pustite uređaj u rad.

Uređajem se može upravljati samo ako se u pogonu nalazi sustav, uključujući optok nositelja topline i električno postrojenje. Uređaj se pušta u rad otvaranjem odgovarajućih ventila na dovodnoj i odvodnoj strani uređaja optoka nositelja topline i priključkom na električno postrojenje, i to na sljedeći način (vidi Priručnik s uputama za rad rashladnog sustava):

- ▶ Uključiti električno postrojenje
- ▶ Otvoriti vodove za radne fluide
- ▶ Uključiti ventilatore

8.3 Stavite uređaj izvan pogona.

Uređaji su komponente rashladnog sustava uključujući optok nositelja topline. Stavljanje uređaja izvan pogona slijedi iskapčanjem optoka nositelja topline postrojenja prema Priručniku s uputama za rad sustava. Vodove za vođenje fluida iskopčati iz cjelokupnog sustava, a ventilatore isključiti iz električnog dijela (vidi Priručnik s uputama za rad rashladnog sustava):

- ▶ Isključiti ventilatore
- ▶ Isključiti električno postrojenje

- ▶ Zatvoriti vodove za radne fluide
- ▶ **NAPOMENA!** Pri dovođenju u stanje mirovanja obratiti pozornost na max. radni tlak! Po potrebi provesti mjere koje sprečavaju njegovo prekoračenje.

NAPOMENA

Ako su ventilatori u stanju mirovanja mjesec dana ili dulje moraju se puštati u rad ca. 2-3 sata mjesečno da bi se održala radna sposobnost.

8.4 Zaustavite uređaj

⚠ UPOZORENJE

Opasnost od ljudskih i materijalnih šteta!

Izlaganje nositelja toplinenositelja može prouzročiti ljudske štete ([Vidi Preostale opasnosti od nositelja topline glikola, Stranica 17](#), kao i [Vidi Preostale opasnosti od dijelova pod tlakom, Stranica 19](#)).

Osigurajte da se i poslije mirovanja ne premaši maksimalni pogonski tlak!

NAPOMENA

Opasnost od korozije i onečišćenja!

Vlaga i prljavština ne smiju prodrijeti u uređaj.

Zaštite uređaj od prašine, onečišćenja, vlage, mokrine, oštećenja i ostalih štetnih utjecaja ([Vidi Sigurnosne upute za postavljanje i prvo puštanje u pogon, Stranica 30](#)).

Ako su ventilatori u stanju mirovanja mjesec dana ili dulje moraju se puštati u rad ca. 2-3 sata mjesečno da bi se održala radna sposobnost.

- ▶ Stavite uređaj izvan pogona ([Vidi Stavite uređaj izvan pogona., Stranica 47](#))
- ▶ Osigurati uređaj:
 - Prilikom prestanka rada obratiti pozornost na mx. pogonski tlak ([Vidi Tehnički podaci, Stranica 23](#))! Po potrebi provesti mjere koje sprečavaju njegovo prekoračenje,
 - Osigurati motorne pogone ventilatora od ponovnog uključivanja,
 - osigurati vodove za radne fluide od izloženosti tlaku s radnim fluidom,
 - Osigurati od štetnih utjecaja na mjestu postavljanja i mjestu privremenog skladišta ([Vidi Sigurnosne upute za postavljanje i prvo puštanje u pogon, Stranica 30](#)) da se osnovni elementi uređaja očuvaju u dobrom stanju i da se očuvaju predviđena primjena i uporabljivost uređaja. Za to se moraju stvoriti odgovarajući skladišni uvjeti ([Vidi Skladištenje prije montaže, Stranica 29](#)), provoditi preventivne mjere za zaštitu od korozije, redovita provjera radne sposobnosti ventilatora kao i redovita kontrola zaustavljenog uređaja.
- ▶ Isprazniti uređaj: Potpuno isprazniti nositelja toplinenositelja ([Vidi Preostale opasnosti prilikom zbrinjavanja, Stranica 22](#)).

8.5 Pustiti uređaj u rad nakon zaustavljanja s radom

Ponovno stavljanje u rad mora se obaviti prema izvedbi specifičnoj za sustav sukladno Priručniku s uputama za rad sustava:

- ▶ Provjeriti pogonsku spremnost uređaja ([Vidi Provjeriti pogonsku pripravnost, Stranica 45](#)). Provesti tlačno ispitivanje i vizualno ispitivanje za antikoroziivnu zaštitu.
NAPOMENA! Tlačno ispitivanje nakon ponovnog puštanja u rad je dopuštena samo uz uporabu odgovarajućih medija i pri odgovarajućem ispitnom tlaku.
- ▶ Pustite uređaj u rad ([Vidi Pustite uređaj u rad., Stranica 47](#))

8.6 Preinačiti uređaj na drugi radni fluid

UPOZORENJE

Opasnost od ljudskih i materijalnih šteta!

Prilikom rada s drugim radnim fluidom bez prethodne suglasnosti proizvođača mogu se pojaviti znatne opasnosti ([Neprikladna uporaba](#)).

Uređaj se smije preinačiti na drugi radni fluid samo uz prethodnu pismenu suglasnost poduzeća Güntner AG & Co. KG!

- ▶ Osigurati suglasnost proizvođača uređaja za preinaku.
- ▶ Osigurati da se nanovo puni ispravni radni fluid. Osigurati da su svi materijali primijenjeni u uređaju kompatibilni s novim radnim fluidom.
- ▶ Osigurati da se ne pramaši dopušteni tlak.
- ▶ Provjeriti da li se može rabiti novi radni fluid, a da za uređaj nije potrebna nova potvrda o ispitivanju. Osigurati da se pridržava kalsifikacija.
- ▶ Sigurnosni uređaj za uređaj mora se po potrebi zamijeniti odnosno nanovo namjestiti.
- ▶ Izbjegavati mješavine s ostacima radnog fluida .
- ▶ Svi podatci s obzirom na novi radni fluid moraju se promijeniti na odgovarajući način.
- ▶ Na odgovarajući način promijeniti kompletnu dokumentaciju uključujući ove Upute za rad kao i Priručnik s uputama za rad sustava.
- ▶ Provesti primopredajno ispitivanje ([Vidi Provesti primopredajno ispitivanje, Stranica 44](#)).

9 Traženje kvara

9.1 Sigurnost

⚠ UPOZORENJE

Opasnost od ljudskih i materijalnih šteta!

Smetnje, koje nisu opisane u Uputama za rad, smije isključivo otkloniti Güntner. Obratite se na Güntner-Hotline.

Smetnje, koje su opisane u ovim Uputama za rad, smije otkloniti isključivo odgovarajuće školovano osoblje ([Vidi Zahtjevi prema osoblju, dužna pozornost, Stranica 13](#)).

U slučaju smetnji tijekom upravljanja, nadzora i održavanja odmah obavijestite Güntner AG & Co. KG.

9.2 Servis

Radno vrijeme ureda

Tel. +49 8141 242-0
Faks. +49 8141 242-155
e-mail: info@guentner.de
Pon. - čet.: 7.00 h - 17.00 h
Pet.: 7.00 h - 15.00 h

9.3 Tablica za traženje grešaka

Smetnja	Mogući uzrok (uzroci)	Pomoć
Motor ventilatora se ne vrti	Prekinuta opskrba strujom	Ponovno uspostaviti napon
	Ventilatorsko krilo se zaglavilo	Osloboditi ventilator da se vrti
Šuštanje ležajeva	Pokvareni motor ventilatora	Obnoviti ležaj ili motor ventilatora
Uređaj vibrira	Oštećeno ventilatorsko krilo	Zamijeniti ventilatorsko krilo
	Labavo pričvršćenje ventilatora	Ponovno pritegnuti pričvršćenja
Ne postiže se snaga uređaja	Cijevni registar na strani zraka jako je onečišćen	Cijevni registra očistiti
	Ventilatori se ne vrte propisno odnosno zastali su	Popraviti, zamijeniti ventilatore
	Izloženost tlaku radnog fluida defektna (temperatura i količina nedovoljne)	Namjestiti vrijednosti izloženosti tlaku radnog fluida na zadanu vrijednost (temperatura i količina)
Ne postiže se snaga uređaja	Nedovoljna namještenost nositelja topline	Uspostaviti namještenost nositelja topline (Koncentracija, inhibicija)
Šuštanje ležajeva	Pokvareni motor ventilatora	Obnoviti ležaj ili motor ventilatora

Smetnja	Mogući uzrok (uzroci)	Pomoć
Radni fluid izlazi	Osnovni elementi za radni fluid su propusni	Iskopčati dovod radnog fluid i ventilatora, otkloniti propuštanje

10 Održavanje

10.1 Sigurnost

10.1.1 Prije svakog održavanja

UPOZORENJE

Opasnost od ljudskih i materijalnih šteta zbog radnog fluida koji istječe ([Vidi Preostale opasnosti od nositelja topline glikola, Stranica 17](#)).

Održavanje - posebno lemljenje - na propusnom uređaju provodite tek nakon potpunog uklanjanja radnog fluida iz propusnog uređaja!

Prije početka svih radova na održavanju provedite sljedeće sigurnosne mjere:

- Cijevni registar (izmjenjivač topline) uređaja isprazniti
- Cijevni registar (izmjenjivač topline) uređaja očistiti i ispuhati.

10.1.2 Prije svakog održavanja

UPOZORENJE

Opasnost od ljudskih i materijalnih šteta zbog radnog fluida koji istječe ([Vidi Preostale opasnosti od nositelja topline glikola](#))!

Rashladni radni fluid koji istječe, može uslijed propuštanja na uređaju izazvati sljedeće opasne situacije i štetnosti za zdravlje:



Upozorenje na vruću površinu!

U pogonu imaju cijevni registar (izmjenjivač topline) uređaja i cjevovodi temperature iznad +45 °C. Doticanje može izazvati opekline.

Pri temperaturama nositelja topline iznad +45 °C postoji opasnost od opekline na dijelovima cjevovoda i razdjelnim cijevima. Rabite zaštitu za ruke.



Upozorenje na smrzavanje!

Pri nedovoljnom dodatku antifrizu i radu u područjima u kojima postoji opasnost od mraza uređaj se može zalediti. Kod uređaja koji se ne mogu potpuno isprazniti postoji opasnost od smrzavanja i nakon pražnjenja. Prilikom pražnjenja treba obvezno paziti na propisno provjetranje. Kod tlačnog ispitivanja, rada i mirovanja uređaja napunjenog vodom ili u slučaju nedostatne količine antifrizu odnosno nedovoljno dobro podešenog nositelja topline na temperaturama ispod nule dolazi do njihovog uništenja.



- Rabite zaštitu za oči.



- Rabite zaštitu za ruke.

- Provjerite da dotični uređaj prije početka radova na održavanju nije pod tlakom ili odvedite radni fluid iz dotičnog uređaja.
- Spojite električno postrojenje bez napona i osigurajte električno postrojenje od nehotičnog ponovnog uključivanja.
- Odvojite uređaj koji se treba popraviti od/od optoka nositelja topline sustava i osigurajte uređaj koji se treba popraviti.

NAPOMENA



Opasnost od materijalnih šteta!

Prilikom radova u vodovima ulaznog i izlaznog zraka ventilatora i cijevnog registra (izmjenjivač topline) mogu u ventilatore dospjeti predmeti i tako prouzročiti smetnje i štete na komponentama.

- Spojite ventilatore bez napona prije početka radova na održavanju i osigurajte ih od ponovnog uključivanja.
- Nakon završetka radova nemojte ostavljati nikakve predmete u vodovima dolaznog i odlaznog zraka ventilatora ili u prostoru postavljanja.

⚠ UPOZORENJE

Samo u slučaju potrebe na uređaj stanite samo sa čvrstom, sigurnom obućom.

Ako su uređaji izvedeni bez ograde, na njega možete ako u slučaju potrebe stati samo s osiguranjem protiv pada.

10.1.3 Poslije svakog održavanja

⚠ UPOZORENJE

Opasnost od ljudskih i materijalnih šteta zbog nositelja toplinesredstva, koje istječe ([Vidi Preostale opasnosti od nositelja topline glikola, Stranica 17](#))!

Nakon završetka svih radova na održavanju provedite sljedeće sigurnosne mjere:

- Osigurajte funkcioniranje rasklopnih i pokretačkih uređaja, mjernih i pokaznih aparata kao i sigurnosnih uređaja.
- Osigurajte funkcioniranje armatura radnih fluida.
- Provjerite oznaku cjevovoda i osigurajte da bude vidljiva i čitljiva.
- Provjerite pričvršćenje i antivorozivnu zaštitu dotičnog uređaja.
- Osigurajte funkcioniranje električnih priključaka(ventilatora).

- Provedite tlačno ispitivanje i ispitivanje nepropusnosti (vidi Priručnik s uputama za rad sustava).
- Provedite primopredajno ispitivanje ([Vidi Provesti primopredajno ispitivanje, Stranica 44](#))
- Provedite ispitivanje funkcioniranja (vidi Priručnik s uputama za rad sustava).

10.2 Plan kontrole i održavanja

Kontrole koje se moraju provesti navedene su u sljedećim odjeljcima u obliku vremenski stupnjevanih kontrolnih popisa.

10.2.1 Ventilatori

Za ovaj sastavni element prednost ima pogonska uputa proizvođača. Güntner AG & Co KG preporučuje postupati prema sljedećem planu kontrole i održavanja.

d = dnevno, t = tjedno, m = mjesečno, g = godišnje				
Radovi za provedbu:	d	t	m	g
Provjeriti ima li u ventilatorima taložina prljavštine. <ul style="list-style-type: none"> • Ako ima taložina prljavštine: očistiti ventilatore (Vidi Očistiti uređaj, Stranica 56) 	X			
Provjeriti tihi hod ventilatora. <ul style="list-style-type: none"> • Ako su na uređaju zamjetljive vibracije: otkloniti neuravnoteženost • Po potrebi ponovno pritegnuti odnosno ispraviti pričvršćenja i namještenosti krila 		X		
Ležaj ventilatora. Promjena šuštanja ležaja i tihog hoda <ul style="list-style-type: none"> • Zamijeniti ležaj 			X	
Motor ventilatora: Je li novo uležištenje na redu? <ul style="list-style-type: none"> • Očistiti i popraviti zamjenu ležaja odnosno motora 				X *
Rotor ventilatora: Korozija na vijsvima (kod vijčanih lopatica) <ul style="list-style-type: none"> • Zamijeniti vijke 				X *
Ventilatorske lopatice: Korozija ili oštećenje na lopaticama <ul style="list-style-type: none"> • Zamijeniti lopatice odnosno rotor 				X *

*) preporučeno: polugodišnje

10.2.2 Cijevni registra uređaja (izmjenjivač topline)

UPOZORENJE

Opasnost od ljudskih i materijalnih šteta zbog nositelja toplinesredstva, koje istječe ([Vidi Preostale opasnosti od nositelja topline glikola, Stranica 17](#))!

d = dneвноh, t = tjedno, m = mjesečno, g = godišnje				
Radovi za provedbu:	d	t	m	g
Provjeriti ima li u cijevnom registru taložina prljavštine. <ul style="list-style-type: none"> Ako ima taložina prljavštine: očistiti cijevni registar (Vidi Očistiti uređaj, Stranica 56). 	X			
Provjeriti opće stanje cijevnog registra <ul style="list-style-type: none"> Zamjetljiva oštećenja: Ukloniti oštećenja 		X		
Provjeriti pogonsku točku cijevnog registra (Vidi Pogon, Stranica 47) <ul style="list-style-type: none"> Zamjetljiva promjena snage ventilatora. Ponovno uspostaviti na licu mjesta na postrojenju potrebne preduvjete (uključujući optok nositelja topline) . Zamjetljiva promjena temperatura na površinama: Ponovno uspostaviti na licu mjesta na postrojenju potrebne preduvjete (uključujući optok nositelja topline) . 			X	
Zamjetljiva promjena namještenosti nositelja topline: Uspostaviti potrebnu namještenost nositelja topline (koncentracija, inhibicija)				X *
Provjeriti nepropusnost cijevnog registra i priključaka. <ul style="list-style-type: none"> Popraviti dotične sekcije uređaja (Vidi Otkloniti propuštanja, Stranica 56). 				X *
Provjeriti cijevni registar na izloženost tlaku radnog fluida. <ul style="list-style-type: none"> Ponovno uspostaviti potrebne preduvjete na licu mjesta za nositelja topline. 				X
Provjeriti koroziju na cijevnom registru. <ul style="list-style-type: none"> Korozija ili oštećenja na jezgrenim cijevima, lamelama, nosivim konstrukcijama, cijevnim priključcima, pričvršćenjima: Popraviti dotične sekcije uređaja. 				X *

*) preporučeno: polugodišnje

Plan njege i održavanja

Mjera	Sredstvo	Interval
Djelomično čišćenje	Mehaničko	Po potrebi (vizualna kontrola)
Kompletno čišćenje	Topla voda ili ekološko sredstvo za čišćenje	Nakon 120 sati
Provjera propuštanja		Nakon 6 mjeseci
Provjera namještenosti nositelja topline		Nakon 6 mjeseci
Provjera zaštite od korozije		Nakon 6 mjeseci

10.3 Radovi na održavanju

10.3.1 Otkloniti propuštanja

⚠ UPOZORENJE

Opasnost od ljudskih šteta zbog nositelja toplinesredstva ([Vidi Preostale opasnosti od nositelja topline glikola, Stranica 17](#))!

- Neka stručnjak što je najbrže moguće ukloni propuštanja.
 - Ne dolijevajte nikakav drugi radni fluid osim onog specificiranog u ponudbenoj dokumentaciji dobivenoj prema narudžbi!
 - Uređaj puštajte tek onda u pogon, kada su popravljena sva propusna.
- ▶ Provesti sve radove uključujući tlačno, primopredajno i radno ispitivanje ([Vidi Provesti primopredajno ispitivanje, Stranica 44](#), kao i [Vidi Provjeriti pogonsku pripravnost, Stranica 45](#)).

10.4 Očistiti uređaj

10.4.1 Opće

Za čišćenje važi: Ekološku podnošljivost sredstva za čišćenje mora utvrditi korisnik. Nisu dopuštene ekološki štetene supstance koje npr. stvaraju kiselinu.

- ▶ Uređaj čistiti ispiranjem s toplom vodom (ca. +25°C) i / ili ekološki podnošljivim sredstvom.
- ▶ Nakon uporabe sredstava za čišćenje temeljito isprati vodom.
- ▶ Ostaviti uređaj da se dobro osuši.
- ▶ Provjeriti priključke za radne fluide i električne priključke ([Vidi Provjeriti pogonsku pripravnost, Stranica 45](#)).

10.4.2 Cijevni registar očistiti

- ▶ Isprazniti uređaj (vidi Priručnik s uputama za rad postrojenja).
- ▶ Zatvoriti uređaj (vidi Priručnik s uputama za rad postrojenja).
- ▶ Provesti isključenje ventilatora (vidi Priručnik s uputama za rad postrojenja).
- ▶ Provesti postupak odleđivanja (vidi Priručnik s uputama za rad postrojenja).
- ▶ Očistiti cijevni registar (izmjenjivač topline) prema jednom od sljedećih postupaka:
 - Čišćenje komprimiranim zrakom ([Vidi Čišćenje komprimiranim zrakom.. Stranica 57](#))
 - Hidrauličko čišćenje: [Vidi Hidrauličko čišćenje, Stranica 57](#)
 - Čišćenje sa četkom ili četkom i komprimiranim zrakom ([Vidi Čišćenje pomoću četke ili četke i komprimiranog zraka, Stranica 58](#))

NAPOMENA

Opasnost od materijalnih šteta!

Kod previsokog tlaka, premalog razmaka ili kosog mlaza prilikom čišćenja mogu se oštetiti lamele. Mehaničko čišćenje tvrdim predmetima (npr. čeličnim četkama, izvijačem, itd.) oštećuje izmjenjivač topline:

- Primijenite tlak pd max. 50 bara kod hidrauličkog čišćenja odnosno max. 80 bara kod čišćenja s komprimiranim zrakom!
 - Držite minimalni razmak prema lamelama od 200 mm!
 - Vodite mlaz uvijek okomito (max. ± 5 stupnjeva odstupanja) na lamele!
 - Priilikom čišćenja ne primjenjujte tvrde predmete!
- ▶ Uključiti ventilatore (vidi Priručnik s uputama za rad postrojenja).
 - ▶ Otvoriti odvodnu stranu (vidi Priručnik s uputama za rad sustava).
 - ▶ Otvoriti dovodnu stranu (vidi Priručnik s uputama za rad sustava).

10.4.2.1 Čišćenje komprimiranim zrakom.

- ▶ Odražiti cijevni registar s komprimiranim zrakom (tlak max. 80 bara), da bi se uklonila prljavština i onečišćenja.
NAPOMENA! Mlaz uređaja s komprimiranim tlakom držati okomito u odnosu na cijevni registar (max. ± 5 stupnjeva odstupanja), da bi se spriječilo savijanje lamela.

10.4.2.2 Hidrauličko čišćenje

⚠ UPOZORENJE



Upozorenje na opasni električni napon

Izravni i neizravni doticaj s dijelovima koji su pod naponom kao što su motori i električni vodovi mogu izazvati teške ozljede sa smrtnim ishodom. Kod vode i sredstva za čišćenje postoji električna vodljivost.

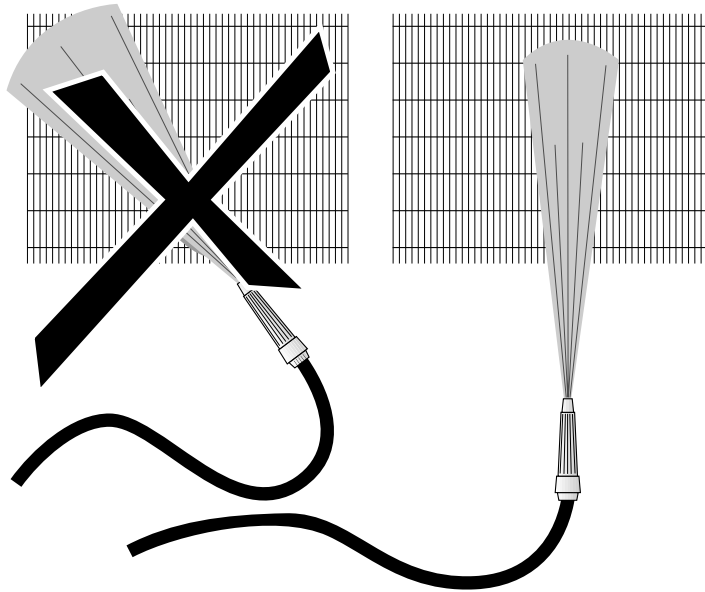
- Prilikom radova s mlazom vode ili pare spojite bez napona ventilatore i osigurajte ih od ponovnog uključivanja.

NAPOMENA

Opasnost od materijalnih šteta!

Mlazovi vode ili pare mogu oštetiti ventilatore, električne vodove ili druge sastavne elemente.

- Osigurajte da električni priključci i motori kao i sastavni dijelovi i uskladištena roba na mjestu postavljanja ne dođu u doticaj s mlazovima vode ili pare. Pokrijte ih ako je potrebno.
- ▶ Jača vlažna ili masna onečišćenja odstraniti uvijek u suprotnom smjeru zraka s visokotlačnim vodenim mlazom (tlak max. 50 bara), tlačni čistač na paru (tlak max. 50 bara), min.. 200 mm razmaka s plosnatom mlaznicom, po potrebi uz primjenu neutralnih sredstava za čišćenje. Pri tom treba obratiti pozornost na sljedeće:
 - Kod taložina koje sadrže ulje i mast svrsishodno je vodi pridodati sredstvo za čišćenje.
 - Kod primjene kemijskih sredstava osigurati, da ne nagriza materijale uređaja. Nakon postupka isprati uređaj.
 - Po mogućnosti trebalo bi se čistiti od iznutra prema van (u svakom slučaju suprotno od nakupine prljavštine) i odozgo prema dolje, da se prljavština može odstraniti bez daljnje mogućnosti onečišćenja.
 - Mlaz uređaja za čišćenje držati okomito u odnosu na cijevni registar (izmjenjivač topline) (max. ± 5 stupnjeva odstupanja), da bi se spriječilo savijanje lamela.



- ▶ Postupak čišćenje mora tako dugo trajati, dok nije uklonjena sva prljavština.

10.4.2.3 Čišćenje pomoću četke ili četke i komprimiranog zraka

- ▶ Suhu prašinu ili prljavštinu uklanjati sa četkom, četkicom odnosno s komprimiranim zrakom (tlak max. 80 bara, minimalni razmak od lamela min. 200 mm; suprotno od smjera zraka) ili s industrijskim usisavačem velike snage. Pritom treba obratiti pozornost na sljedeće:
 - Rabiti meke četke (ne čelične četke i sl.)!
 - Po mogućnosti bi trebalo čistiti od unutra prema van. Ako je moguće, trebalo bi raditi odozgo prema dolje, da se prljavština ne bi ponovo nanijela na očišćene dijelove. Postupak čišćenje mora tako dugo trajati, dok nije uklonjena sva prljavština.
 - Uvijek četkati u uzdužnom smjeru lamela, nikad ne četkati poprečno prema uzdužnom smjeru lamela!

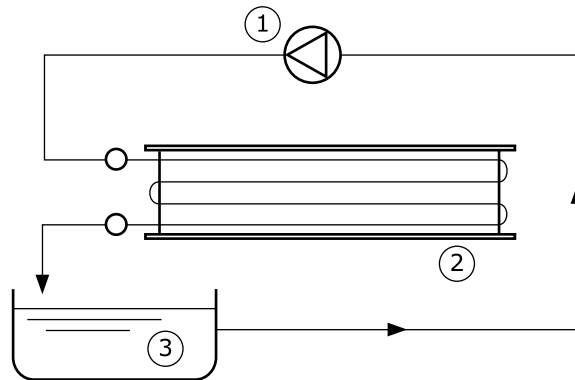
10.4.2.4 Čišćenje unutrašnje strane cijevi

Ispiranjem s otapalima mogu se odstraniti taložine u obliku kamena kotlova, slojevi poput laka, ostatci ulja itd.

Kao otapala su prikladni:

- 10%-postotna mravlja kiselina za taložine kamena kotlova
- trikloretilen za organske slojeve

Princip čišćenja:



- 1 Pumpa
- 2 Izmjenjivač topline
- 3 Spremnik za sabiranje tekućine za čišćenje

Kemijsko čišćenje nalazi primjenu u svim slučajevima, gdje je onečišćenje tvrdokorno ili kod prijenosnika topline s vertikalnim cijevima i sabirnicima.

- ▶ Ukupnu pumpom dignutu količinu odabrati tako, da se u cijevima postiže brzina prilagođena efektu čišćenja (2,5 do 5 m/s)
- ▶ Nakon čišćenja neutralizirati i dobro isprati izmjenjivač topline.

⚠ UPOZORENJE



Opasnost od otrovanja!

Trikloretilen je štetan po zdravlje i jako narkotizirajući: Udisanje zraka s 200 ppm izaziva umor. MAK-komisija klasificirala ga je kao uzročnika raka (kategorija 2) i mutagenog za zametke (kategorija 3B). On se mora označiti kao "otrovan":

Akutna otrovanja dovode do oštećenje mozga, osljepljenja i gubitka osjeta mirisa i okusa.



- Primijenite trikloretilen samo u zatvorenim sustavima s potpunom rekuperacijom.
- Izbjegavajte otvoreni plamen i stvaranje iskri.
- Ne se smije pušiti.
- Zaštitite kožu i oči s prikladnim zaštitnim materijalima.

10.4.3 Očistiti ventilatore!

⚠ UPOZORENJE

Opasnost od porezotina, opasnost od uvlačenja!

Rotirajuća ventilatorska krila mogu odrezati prste, ozlijediti ruke, uvući slobodne dijelovi kao što je kosa, lančići ili dijelovi odjeće.

- Spajajte uređaj bez napona, prije nego počnete s radovima na održavanju. Osigurajte uređaj od nehotičnog ponovnog ukapčanja tako da uklonite električne osigurače za uređaj. Osigurajte da na uređaju bude prikladna natpisna pločica s upozorenjem radi sprječavanja nehotičnog ponovnog ukapčanja.
- Prije nego uređaj ponovo pustite u rad, premjestite obvezno opet u originalno stanje ventilatore i zaštitne rešetke, koje su se uklonile ili otvorile zbog održavanja!

Nečistoće na ventilatorima, streamer-ima ili izlaznim nastavcima za zrak (ako su instalirani) i zaštitnim rešetkama ventilatora moraju se redovito odstranjivati jer inače mogu dovesti do uneravnoteženosti čak i do uništenja odnosno gubitaka učina. Sami motori ventilatora ne zahtijevaju održavanje.

- ▶ Uređaj spojiti bez napona i po potrebi osigurati od nehotičnog uključivanja.
- ▶ Očistiti ventilator prema jednom od sljedećih postupaka:
NAPOMENA! Opasnost od materijalnih šteta! Mehaničko čišćenje tvrdim predmetima (npr. čeličnom četkom, izvijačem, i sl.) oštećuje ventilator: Nije dopušteno!
 - Čišćenje komprimiranim zrakom ([Vidi Čišćenje komprimiranim zrakom.. Stranica 57](#))
 - Čišćenje sa četkom ili četkom i komprimiranim zrakom ([Vidi Čišćenje pomoću četke ili četke i komprimiranog zraka, Stranica 58](#))
- ▶ Montirati zaštitne rešetke, streamer ili izlazne nastavke za zrak (ako su instalirani)
- ▶ Uključiti uređaj

11 Sheme

11.1 Elektrodokumentacija

11.1.1 Prikjučna shema motora ventilatora

Vidi unutarnju stranu poklopca priključne kutije motora na ventilatoru.

11.2 Radni fluid-priključna shema

Vidi ponudbenu dokumentaciju dobivenu prema narudžbi.