

## Szerelési útmutató (eredeti)

Szállítás | Szerelés | Üzemeltetés | Karbantartás



Termékcsalád:	Sokkfagyasztó
A gyártási sorozat leírása:	sokkfagyasztó R134a, R404A, ...
Gyártási sorozat:	GFN

[www.guentner.de](http://www.guentner.de)

# Tartalomjegyzék

<b>1</b>	<b>Fontos alapvető információk.....</b>	<b>5</b>
1.1	<b>Biztonsági útmutatások.....</b>	<b>5</b>
1.1.1	A gépkönyv figyelembevétele.....	5
1.2	<b>Az EN 378 szabványsorozat jelentősége - hűtöléscsökkentők és hőszivattyúk - biztonságtechnikai és környezeti követelmények.....</b>	<b>5</b>
1.3	<b>Felelőségek.....</b>	<b>5</b>
1.3.1	A gyártó felelőségei.....	5
1.3.2	A berendezés, hűtőrendszer telepítőjét terhelő felelősség.....	6
1.3.3	A tulajdonos vagy üzemeltető felelőségei.....	6
1.4	<b>Jogi utalások.....</b>	<b>7</b>
1.5	<b>Gépkönyv.....</b>	<b>7</b>
1.5.1	Érvényességi kör.....	7
1.5.2	Felépítés és együttes érvényességű dokumentumok.....	8
1.6	<b>Konvenciók.....</b>	<b>8</b>
1.6.1	Megjelenítési konvenciók.....	8
1.6.2	Rövidítésjegyzék.....	8
1.7	<b>Konvenciók biztonsági jelölésekre és tanácsokra.....</b>	<b>9</b>
1.7.1	Általános biztonsági jelölések és azok jelentése ebben a gépkönyvben.....	9
1.7.2	Figyelmeztető jelölések és azok jelentése ebben a gépkönyvben.....	9
1.7.3	Tiltási jelölések és azok jelentése ebben a gépkönyvben.....	10
1.7.4	Előírások jelölése és azok jelentése ebben a gépkönyvben.....	11
<b>2</b>	<b>Biztonság.....</b>	<b>12</b>
2.1	<b>Jelölés a készüléken.....</b>	<b>12</b>
2.1.1	Biztonsági jelölések a készüléken.....	14
2.1.2	Egyéb jelölések és információk a készüléken.....	16
2.2	<b>Alapvető biztonsági tanácsok.....</b>	<b>18</b>
2.2.1	Viselkedés vészhelyzetben.....	18
2.2.2	Követelmények a személyzettel szemben, a gondosság kötelezettsége.....	19
2.3	<b>Rendeltetésszerű használat.....</b>	<b>20</b>
2.3.1	Rendeltetésszerű használat.....	20
2.3.2	Üzemeltetési feltételek.....	20
2.3.3	Nem rendeltetésszerű használat.....	20
2.4	<b>Egyéb mechanikus veszélyek.....</b>	<b>22</b>
2.4.1	Lamellák, éles készüléksarkok és -élek.....	22
2.4.2	Ventilátorok.....	22
2.5	<b>Egyéb elektromos veszélyforrások.....</b>	<b>23</b>
2.6	<b>Egyéb termikus veszélyek.....</b>	<b>23</b>

2.6.1	Fagyásveszély.....	23
2.7	<b>fluorozott szénhidrogén/szénhidrogén hűtőközegkövetkeztében fennmaradó kockázatok.....</b>	<b>23</b>
2.8	<b>Egyéb veszélyek rezgések által.....</b>	<b>25</b>
2.9	<b>Egyéb veszélyek nyomás alatti alkatrészek által.....</b>	<b>25</b>
2.10	<b>Egyéb veszélyek hibás beszerelés miatt.....</b>	<b>26</b>
2.11	<b>Egyéb veszélyek üzem közbeni törés által.....</b>	<b>27</b>
2.12	<b>Egyéb veszélyek kirepülő tárgyak vagy folyadék által.....</b>	<b>28</b>
2.13	<b>Egyéb veszélyek ártalmatlanításnál.....</b>	<b>28</b>
<b>3</b>	<b>Műszaki adatok.....</b>	<b>30</b>
3.1	Készülék (jellemző értékek).....	30
3.2	Ventilátorok.....	30
<b>4</b>	<b>Felépítés és funkció.....</b>	<b>32</b>
<b>5</b>	<b>A szellőztető motorja.....</b>	<b>33</b>
<b>6</b>	<b>Szállítás és tárolás.....</b>	<b>34</b>
6.1	Biztonság.....	34
6.2	Szállítás és tárolás.....	34
6.3	Tárolás beszerelés előtt.....	35
<b>7</b>	<b>Elhelyezés és első üzembe helyezés.....</b>	<b>36</b>
7.1	<b>Biztonság.....</b>	<b>36</b>
7.1.1	Biztonsági tanácsok az elhelyezéshez és első üzembe helyezéshez.....	36
7.1.2	Létesítményoldali biztonsági követelmények.....	37
7.1.3	Ügyfélspecifikus biztonsági intézkedések.....	38
7.2	<b>Elhelyezési helyvel szembeni követelmények.....</b>	<b>39</b>
7.3	<b>A készülék kicsomagolása.....</b>	<b>40</b>
7.4	<b>Beszerelés.....</b>	<b>42</b>
7.4.1	Létesítmény-specifikus követelmények a feszültségmentes beszereléshez.....	42
7.4.2	Készülék beszerelése.....	44
7.5	<b>Tanácsok a készülék csatlakoztatásához.....</b>	<b>44</b>
7.5.1	Termosztátos expanziós szelep csatlakoztatása.....	45
7.5.2	Lefolyóvezeték csatlakoztatása a csepegtetőedényhez.....	45
7.5.3	A készülék csatlakoztatása.....	46
7.5.4	A készülék elektromos csatlakoztatása és biztosítása.....	47
7.6	<b>Átvételi ellenőrzés végrehajtása.....</b>	<b>48</b>
7.7	<b>Üzemképesség ellenőrzése.....</b>	<b>49</b>
7.8	<b>Készülék első üzembevétele.....</b>	<b>49</b>
<b>8</b>	<b>Üzemelés.....</b>	<b>51</b>
8.1	<b>Biztonság.....</b>	<b>51</b>

8.2	Készülék üzembe vétele.....	51
8.3	Készülék üzemben kívül helyezése.....	51
8.4	Készülék leállítása.....	52
8.5	Készülék üzembevétele leállítás után.....	53
8.6	Készülék átállása egy másik munkaközegre.....	53
<b>9</b>	<b>Hibakeresés.....</b>	<b>54</b>
9.1	Biztonság.....	54
9.2	Szerviz.....	54
9.3	Hibakeresési táblázat.....	54
<b>10</b>	<b>Üzemben tartás.....</b>	<b>55</b>
10.1	Biztonság.....	55
10.1.1	Minden üzemben tartás előtt.....	55
10.1.2	Minden karbantartásnál.....	55
10.1.3	Minden üzemben tartás után.....	57
10.2	Ellenőrzési és karbantartási terv.....	57
10.2.1	Ventilátorok.....	57
10.2.2	Készülék csőkötege (hőcserélő).....	58
10.3	Üzemben tartási munkálatok.....	59
10.3.1	Szivárgások megszüntetése.....	59
10.4	Készülék tisztítása.....	59
10.4.1	Általános.....	59
10.4.2	Csőköteg leolvasztása és tisztítása.....	60
10.4.3	Ventilátorok tisztítása.....	62
10.5	Készülék leolvasztása.....	63
10.5.1	Tanácsok a leolvasztáshoz.....	63
10.5.2	Leolvasztás szabályozása.....	64
10.5.3	Légkeringető leolvasztás.....	65
10.5.4	Elektromos leolvasztás .....	65
10.5.5	Forró gázos leolvasztás (opció).....	65
10.5.6	További tanácsok a leolvasztáshoz.....	65
<b>11</b>	<b>Tervrajzok.....</b>	<b>66</b>
11.1	Elektromos dokumentáció.....	66
11.1.1	Ventilátormotor kapcsolási rajz.....	66
11.1.2	Elektromos leolvasztás csatlakozási terv.....	66

# 1 Fontos alapvető információk

## 1.1 Biztonsági útmutatások

### 1.1.1 A gépkönyv figyelembevétele

#### VIGYÁZAT

- ▶ Tartsa a gépkönyvet mindig a készülék közvetlen közelében
- ▶ Biztosítsa, hogy a gépkönyv mindig hozzáférhető legyen az összes személy számára, aki bármilyen formában kapcsolatban van a készülékkel.
- ▶ Biztosítsa, hogy a gépkönyvet az összes személy elolvassa és megérti, aki bármilyen formában kapcsolatban van a készülékkel.

## 1.2 Az EN 378 szabványsorozat jelentősége - hűtlétesítmények és hőszivattyúk - biztonságtechnikai és környezeti követelmények

Az EN 378 biztonságtechnikai és környezeti követelményekkel foglalkozik a hűtlétesítmények és hűtőberendezések tervezésével, építésével, előállításával, elhelyezésével, üzemeltetésével, karbantartásával és ártalmatlanításával kapcsolatban.

Az EN 378 hűtlétesítmények és hűtőberendezések gyártóinak, létesítőinek és üzemeltetőinek szól (lásd 1.3. Felelőségek fejezetben).

Az EN 378 célja, hogy a hűtlétesítményekből, hűtőberendezésekből és munkaközegekből (hűtőközegek és hűtési közegek) a személyekre, tárgyakra és környezetre irányuló lehetséges veszélyeztetést a minimumra korlátozzák.

Nem kielégítő biztonsági intézkedések ill. biztonságtechnikailag releváns előírások figyelmen kívül hagyása az alábbiakhoz vezethet:

- Alkatrészek törése vagy repedése, szétrepülő anyagok veszélye (veszélyeztetés alacsony hőmérsékleti befolyás, túl magas nyomás, a folyadékfázis közvetlen behatása, gépek mozgó alkatrészei által)
- Munkaközeg kiömlése törés vagy szivárgás után, hiányos tervezés, szakszerűtlen üzemeltetés, elégtelen karbantartás, helyreállítás, töltés és ártalmatlanítás miatt (veszélyeztetés oxigénhiány, éghetőség, bőrfagyás, fulladás, pánik által)
- Kiszökő munkaközeg égése vagy robbanása, ezt követő égési veszéllyel

## 1.3 Felelőségek

### 1.3.1 A gyártó felelőségei

Az ebben a gépkönyvben a készülék üzembiztonságának fenntartásához, a szállítás közbeni esetleges veszélyeztetések elkerüléséhez, elhelyezéshez és beszereléshez, üzembe helyezéshez és üzemeltetéshez, karbantartási intézkedésekhez (tisztítás, üzemben tartás és helyreállítás) adott tanácsok kizárólag a készülékre vonatkoznak.

A gyártó felelősége a készülék EN 378-2 szerinti kialakításában (tervezés, gyártás és vizsgálat) van dokumentálva.

A szerkezeti, forrasztási és hegesztési anyagokat úgy alakították ki, hogy az előrelátható mechanikai, termikus és kémiai igénybevételeknek ellenálljanak, és ellenállóak legyenek a felhasznált munkaközeggel és munkaközeg-/hűtőgépölaj-keverékkel szemben.

A készülék munkaközegvívó részei (magcsövek, elosztó-, gyűjtőcső) úgy vannak méretezve hogy az előrelátható mechanikai, termikus és kémiai igénybevételek figyelembevételével tömítettek maradnak és a maximális engedélyezett üzemi nyomásnak ellenállnak.

A szerkezeti anyag, a falvastagság, a húzószilárdság, a szívósság, a korrózióállóság, az alakképzési eljárás, a vizsgálat megfelelőek a felhasznált munkaközeghez, és ellenállnak az esetlegesen fellépő nyomásoknak és igénybevételeknek.

A berendezés valamint hűtőrendszerrel kapcsolatos minden felelősség kizárólag az egyes munkaszakaszokat végrehajtó személyeket terheli.

### 1.3.2 A berendezés, hűtőrendszer telepítőjét terhelő felelősség

A berendezés telepítőjét terhelő felelősségi szabályokat, a berendezés EN 378-2 szabvány szerint összeállított kivitelezési (tervezési, előállítási és ellenőrzési) dokumentációja tartalmazza.

Alkatrész-beszállítótól származó csatlakozók – A berendezés, hűtőrendszer telepítője:

- Meghibásodás esetén a Güntner GmbH & Co. KG vállalatot kell értesíteni:  
A telepítés, összeszerelés, üzembe helyezés és üzemeltetés során fellépő üzemzavarok esetén haladéktalanul értesítse a Güntner GmbH & Co. KG vállalatot.

A létesítmény, építőjének felelősségi körébe tartoznak különösen a következők:

- Vészhelyzeti intézkedések tervezése és előkészítése:  
Az üzemzavar által okozott károk elkerülése érdekében be kell építeni egy riasztórendszert, mely mindenféle zavart haladéktalanul jelez. Vészhelyzeti intézkedéseket kell előkészíteni, melyek üzemzavar esetén károkat okozhatnak személyekben és tárgyakban.
- Az ellenőrzési és karbantartási időközök meghatározása:  
A berendezést, hűtőberendezést a rendszeres, illetve rendkívüli karbantartási feladatok és ellenőrzések elvégzéséhez szükséges összes, EN 378-4 szabvány szerinti eszközzel el kell látni, illetve fel kell szerelni.

A készüléknek a hűtőrendszerbe, történő beépítésekor a megrendelési dokumentációban meghatározott információk szerinti munkaközéget és kivitelezési módszert kell alkalmazni.

A berendezés, valamint a telepítőjének fel kell hívnia a figyelmet arra, hogy a hűtőberendezését, üzemeltetését, karbantartását és felügyeletét ellátó üzembentartó és karbantartó személyzet tagjait megfelelő képzésben kell részesíteni.

Célszerű, ha a jövőbeli ügyfél személyzete, amennyiben ez megoldható, jelen van a hűtőberendezésének, hűtőrendszernek a telepítésekor, illetve összeszerelésekor, a tömítettség ellenőrzésekor, a tisztításkor, a munkaközeg betöltésekor és a rendszer beállításakor.

### 1.3.3 A tulajdonos vagy üzemeltető felelősségei

A berendezés, valamint a hűtőrendszer üzemeltetésének, karbantartásának, javításának és helyreállításának EN 378-4 szabvány szerinti dokumentálása a tulajdonos, illetve az üzemeltető feladata.

A tulajdonosnak, illetve az üzemeltetőnek gondoskodnia kell arról, hogy a berendezés hűtőrendszer üzemeltetését, karbantartását és felügyeletét ellátó személyzet megfelelően képzett és tapasztalt tagokból álljon.

A berendezés, valamint a hűtőrendszer üzemeltetéséért felelős személyzet tagjainak megfelelő ismeretekkel és tapasztalattal kell rendelkezniük a berendezés, hűtőrendszer működését, üzemeltetését és mindennapos felügyeletét illetően.

A berendezés, hűtőrendszer üzembe helyezését megelőzően a tulajdonosnak, illetve az üzemeltetőnek gondoskodnia kell róla, hogy a kezelőszemélyzet tagjai a berendezéshez mellékelt (és a jelen Kezelési útmutató részét képező) dokumentációnak a berendezés, hűtőrendszer felépítésére, felügyeletére, működésére és karbantartására vonatkozó előírásai, valamint a betartandó biztonsági intézkedések, továbbá a különböző munkaközégek anyag- és kezelési jellemzői alapján járjanak el.

A tulajdonosnak, illetve az üzemeltetőnek gondoskodnia kell róla, hogy a berendezés, hűtőrendszer üzemeltetése, felügyelete és karbantartása során kizárólag a megrendelési dokumentációban meghatározott információk szerinti munkaközéget és kivitelezési módszert alkalmazzák.

Vészhelyzeti intézkedések tervezése és előkészítése: Az üzemzavar által okozott károk elkerülése érdekében be kell építeni egy riasztórendszert, amely mindenféle zavart haladéktalanul jelez. Vészhelyzeti intézkedéseket kell előkészíteni, melyek üzemzavar esetén károkat okozhatnak személyekben és tárgyakban.

A vonatkozó felelősség – a felelősségi körök eltérő meghatározása hiányában – abban az esetben is a berendezés, hűtőrendszer tulajdonosát, illetve üzemeltetőjét terheli, ha a berendezés, üzemeltetését más személy számára engedik át.

## 1.4 Jogi utalások

A szavatossági érvényét veszti az alábbiakban:

- az olyan zavaroknál és károknál, melyek jelen gépkönyv utasításainak be nem tartására vezethetők vissza,
- olyan reklamációknál, amelyek arra vezethetők vissza, hogy a készülékalkatrészek kicserélésekor nem a megbízási vonatkozású ajánlatdokumentációban specifikált eredeti alkatrészeket használták,
- a készüléknek a megbízási vonatkozású ajánlatdokumentációban rögzített információkhoz képest történő megváltoztatásánál (munkaközeg, kialakítás fajtája, funkció, üzemi paraméter), amennyiben a gyártó nem hagyta előzetesen jóvá.

A Güntner GmbH & Co. KG kifejezett írásbeli engedélye hiányában tilos a Kezelési útmutató elektronikus, illetve mechanikus módon történő – részleges vagy teljes körű – sokszorosítása, terjesztése, módosítása, harmadik fél részére való átruházása, fordítása, illetve egyéb formában történő hasznosítása.

## 1.5 Gépkönyv

### 1.5.1 Érvényességi kör

Ez a gépkönyv a GFN gyártási sorozat összes sokkfagyasztójára érvényes.

#### TANÁCS

A készülék pontos típusát a mellékelt megrendelési dokumentációban tüntettük fel.

## 1.5.2 Felépítés és együttes érvényességű dokumentumok

A készülék gépkönyve az alábbi összetevőket tartalmazza:

- Jelen gépkönyv
- Megrendelési dokumentáció.

A jelen útmutatóhoz mellékelt megrendelési dokumentáció az alábbi információkat tartalmazza:

- a megbízási vonatkozású rendeltetésszerű használatot
- a megbízási vonatkozású szállított összetevőket
- a megbízási vonatkozású műszaki adatokat
- a megbízási vonatkozású rajzot, az ügyfél nevének, projekt számának és megbízási számának megadásával.

- Motorbekötési kapcsolási rajz a kapcsolószekrényben.

A berendezés Kezelési kézikönyvének részét képező jelen Kezelési útmutatót a berendezés, hűtőrendszer telepítője bocsátja rendelkezésre.

## 1.6 Konvenciók

### 1.6.1 Megjelenítési konvenciók

A következő szövegkiemelések használatosak ebben a gépkönyvben:

kövér	Kiemelt figyelmet követel meg!
szürke háromszög	Cselekvési utasítás

### 1.6.2 Rövidítésjegyzék

Rövidítés	Jelentés
FKW/HFKW	Hűtőközeg az alkánok csoportjából, pl. R134a, R404A, R407C, ...
EN 378	378. európai szabvány: hűtőrendszerek és hőszivattyúk; biztonságtechnikai és környezeti követelmények
EN	Európai szabvány
DIN	Német ipari szabvány (szabvány megadása)
ISO	International Organization for Standardization (magyarul: Nemzetközi Szabványügyi Szervezet)
°C	Celsius-fok (hőmérséklet megadása a Celsius-skála szerint)
bar	Bar (nyomásérték)
l	Liter (térfogatérték)
Vol-%	Térfogatszázalék (koncentrációérték egy térfogatra vonatkozóan)
IP	Szigetelésvédelem
Q 6,3	Kiegyensúlyozás hatásfoka
ppm	parts per million (magyarul: „milliomod rész”), koncentrációérték, milliomod részt jelent
Hz	Hertz (frekvenciaérték)
D	Delta kapcsolás (váltakozó áram: magas fordulatszám)
S	Csillag-csillag kapcsolás (váltakozó áram: alacsony fordulatszám)

Rövidítés	Jelentés
3~	3 fázisú váltakozó áram
1~	1 fázisú váltakozó áram
VDE	Elektrotechnikai, Elektronikai és Informatótechnológiai Szövetség
TAB	Műszaki csatlakoztatási feltételek
EVU	Energiaszolgáltató vállalat
VDI	Német Mérnökök Egyesülete

## 1.7 Konvenciók biztonsági jelölésekre és tanácsokra

### 1.7.1 Általános biztonsági jelölések és azok jelentése ebben a gépkönyvben

#### **VESZÉLY**

Veszélyes helyzet, mely biztosan súlyos sérüléssel vagy halálos balesettel jár, ha nem kerülük el.

#### **FIGYELMEZTETÉS**

Veszélyes helyzet, mely súlyos sérüléssel vagy halálos balesettel járhat, ha nem kerülnek el.

#### **VIGYÁZAT**

Veszélyes helyzet, mely közepesen súlyos sérüléssel járhat, ha nem kerülnek el.

#### **TANÁCS**

Esetleges anyagi kárra figyelmeztet.

### 1.7.2 Figyelmeztető jelölések és azok jelentése ebben a gépkönyvben



#### **Figyelmeztetés kézsérülés veszélyére**

A figyelmeztetés figyelmen kívül hagyása esetén a kezek vagy ujjak becsípődhetnek, beszippantódhatnak vagy másképp megsérülhetnek.



#### **Figyelmeztetés forró felületre**

A hőmérséklet +45 °C fölött van (fehérje kicsapódása) és égéseket okozhat embereknél.



#### **Figyelmeztetés hidegre**

A hőmérséklet 0 °C alatt van és fagyásokat okozhat embereknél.



**Figyelmeztetés veszélyes villamos feszültségre**

Áramütés veszélye elektromosan vezető részek megérintésénél



**Figyelmeztetés tűzveszélyes anyagokra az elhelyezési helyen**

Gyújtóforrások használata tüzet idézhet elő az elhelyezési helyen.



**Figyelmeztetés egészségkárosító vagy izgató anyagokra az elhelyezési helyen**

Egészségkárosító vagy izgató anyagokkal való érintkezés vagy azok belélegzése sérülésekhez vagy az egészség károsításához vezethetnek az embernél.



**Figyelmeztetés automatikus indításra**

A karbantartási munkálatok alatti automatikus indításnál fennáll az ujjak és kezek becsípődésének veszélye.



**Figyelmeztetés mérgező anyagokra az elhelyezési helyen**

Mérgező anyagokkal való érintkezés vagy azok belélegzése sérülésekhez vagy halálos balesetnek vezethetnek az embernél.

### 1.7.3 Tiltási jelölések és azok jelentése ebben a gépkönyvben



**"Tűz, nyílt láng használata és a dohányzás tilos"**

Nem szabad gyújtási forrást behozni vagy a közelbe hozni, és nem szabad gyújtási forrásnak létrejönnie.



**Tilos a dohányzás!**

Tilos a dohányzás.

## 1.7.4 Előírások jelölése és azok jelentése ebben a gépkönyvben



### Használjon szemvédőt!

Szemvédő: védősisak, védőszemüveg vagy arcvédő használata.



### Használjon védőkesztyűt!

A védőkesztyűknek mechanikai és kémiai veszélyek ellen kell védenie (lásd rányomtatott piktogramok).



### Használjon légzésvédőt!

A légzésvédő készülékeknek alkalmasnak kell lenniük a felhasznált munkaközeghez. A légzésvédő készülékeknek az alábbiakból kell állniuk:

- legalább két független légzésvédő készülékből (légzőkészülékből)



### Használjon védőruhát!

A személyes védőruhának alkalmasnak kell lennie a felhasznált munkaközeghez és az alacsony hőmérséklethez, és jó hőszigetelési képességekkel kell rendelkeznie.



### Munkálatok előtt szétkapcsolni!

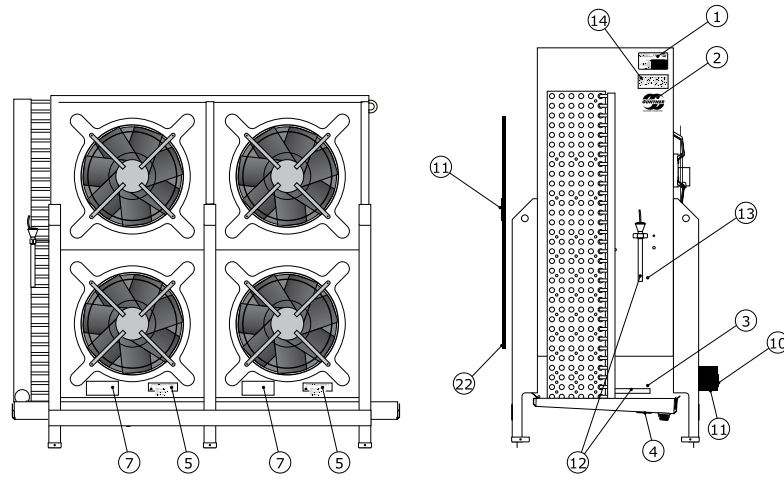
Beszerelelési-, karbantartási- és javítási munkálatok elkezdése előtt szét kell kapcsolni az elektromos létesítményt és biztosítani kell az újrabekapcsolás ellen.

## 2 Biztonság

### 2.1 Jelölés a készüléken

---

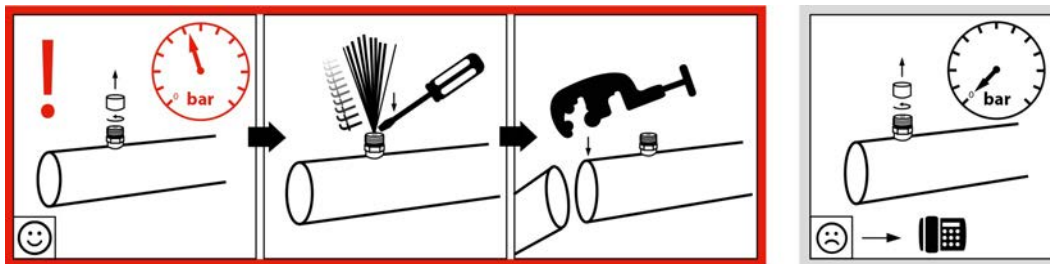
A készüléken feltüntetett jelölések ismertetése



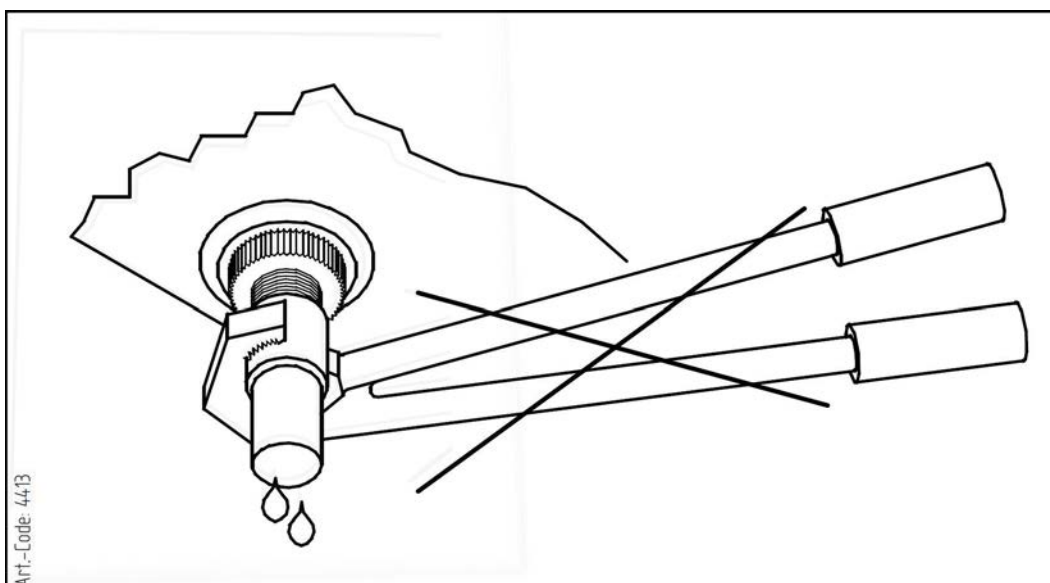
Jelölések elhelyezkedése a készüléken

## 2.1.1 Biztonsági jelölések a készüléken

A biztonsági jelölések a készüléken egyenként részletezve:



940 – Figyelmeztetés: „Szállítótöltet” a Schrader-szelepnél



4413 – Figyelmeztetés: „Fogó használata tilos” a tartályleeresztő mellett

**Servicedeckel • Inspection door • Panneau de service**

Art.Code: 938

Achtung: Vor dem Öffnen dieses Deckels Gerät immer spannungsfrei schalten.

Caution: Before opening this door the power supply Of the unit should be switched off.

Attention: Mettez l'appareil hors tension avant d'ouvrir le panneau de service.

938 – Figyelmeztetés szervizfedélre (csak felnyitható ventilátorok esetén)

**Achtung • Caution • Attention**

Ventilator-Betrieb nur mit Schutzgitter!

**Gefahr!**

Fan operation only with guard grille!

**DANGER!**



Mode opératoire de ventilateur qu'avec brille protectrice!



**DANGER!**

Art.Code:3083

3083 – Figyelmeztetés: „Védőrács” (csak külön leszerelhető védőrács esetén használatos)

2.1.2 Egyéb jelölések és információk a készüléken

Güntner GmbH & Co. KG Hans-Güntner-Str. 2 - 6 82256 Fürstenfeldbruck www.guentner.de					
Project number - Número de proyecto		101080842			
Unit name - Nombre de la unidad		GFHV WD 090.20F/25E-60			
Unit serial number - Número de serie de la unidad		404777456/49.00355			
Fan - Ventilador		VT03084U.1			
Ambient air temperature - Temperatura del aire ambiente		-30°C / +50°C			
Year of manufacture - Año de manufactura		2018			
*Pressure equipment serial no. - Equipo de presión serie no.		404764850/43.01160			
Volume - Volumen (V)		503,4 l			
Max. permissible pressure (PS) Presión máxima permitida (PS)		16 / 0 bar		0 / -1 bar	
Permissible mín./max. temperature (TS) Permisible mín./máx. temperatura (TS)		-50°C / +100°C		-5°C / +40°C	
Test pressure (PT) / Test medium Presión de prueba (PT) / Medio de prueba		17,6 bar Compressed air - Aire comprimido			
Test date - Fecha de la prueba		2018.11.29			
Group of fluid / State / Grupo de fluido / Estado		2 / liquid - líquido			
KKS Nr. 03MJG25					

		Güntner GmbH & Co. KG Hans-Güntner-Str. 2 - 6 82256 Fürstenfeldbruck www.guentner.de			
Herstellernummer/Serial number		Projektnummer/Project number Gerätebezeichnung/Device type Herstellernummer/Serial number Herstellungsjahr/Year of manuf. Max/Min Druck/Oper. pressure PS Max/Min Temperatur/Temperature TS Prüfdruck/Test pressure PT Prüfdatum/Test date Prüfmedium/Test medium Volumen/Volume V <Ventilator/Fan type>			

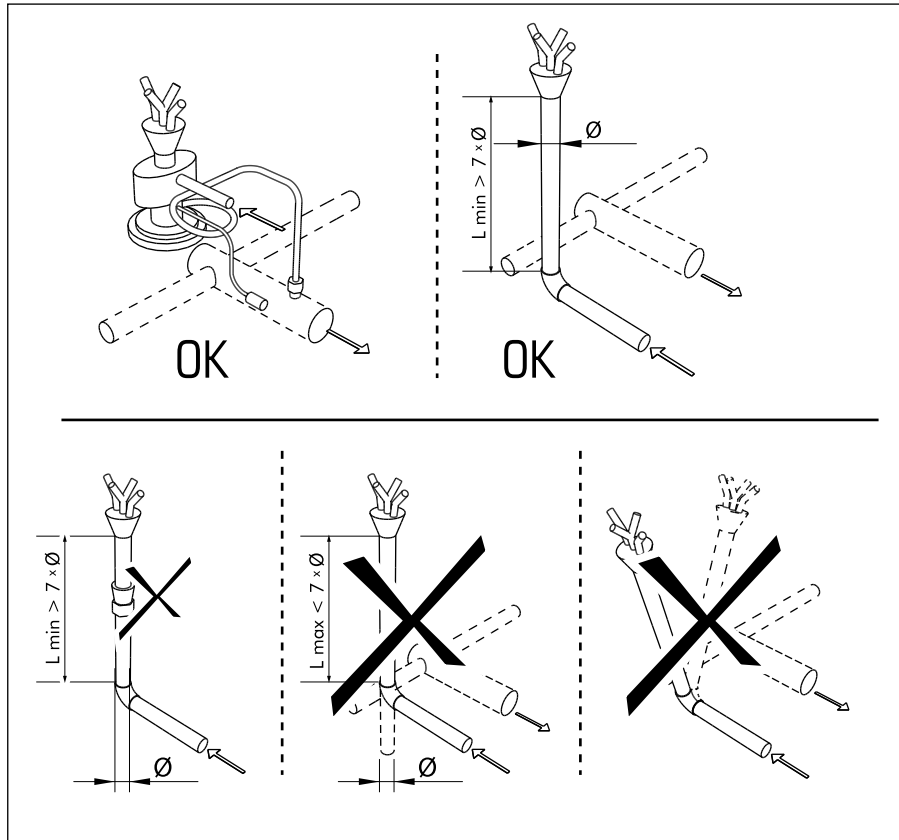
2483 – Gyártási tábla példája



2119 – Logó



66824, 68909 – BE és KI csatlakozások



13 - Expanziós szelep beszerelése

**ACHTUNG – ATTENTION – ATTENTION – ATENCIÓN**

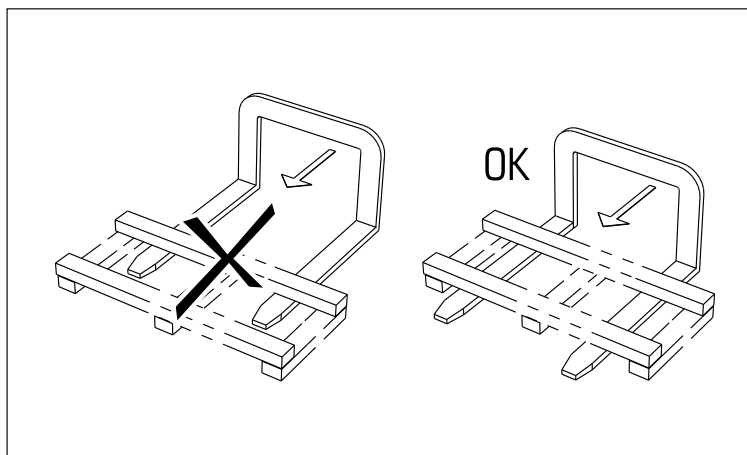
Bei der Verwendung von Reinigungsmitteln in Kühlräumen, ist auf die Korrosionsbeständigkeit der Materialien des Kühlers gegenüber dem verwendeten Reinigungsmittel zu achten!

When cleaning agents are used inside the cold room, the corrosion resistance of the cooler materials to the applied cleaning agent has to be observed!

Lors de l'utilisation des détergents dans les chambres froides, il faut observer la résistance à la corrosion des matériaux de l'appareil qui entrent en contact direct avec les détergents.

Cuando se apliquen agentes limpiadores en los productos instalados en cámaras frías, se debe tener cuidado que no corroen los materiales usados para la construcción del producto!

## 947 - Korrózióállóság



15 – Targonca használata (a csomagoláson látható)

**2.2 Alapvető biztonsági tanácsok****2.2.1 Viselkedés vészhelyzetben****⚠ FIGYELMEZTETÉS**

Személyi sérülés veszélye!

A felhasznált FKW-/HFKW-hűtőközegek (R134a, R404A, R407C ...) az L1/A1 csoportba tartozó hűtőközegek a gyúlékonyság (L) és a mérgezés (A) szerinti osztályozásban, a nyomástartó berendezésekre vonatkozó 97/23/EK uniós irányelv (Nyomástartó berendezések irányelve) alapján:

- Hűtőközegek, melyek gáz formájában semmilyen koncentrációnál nem éghetőek levegőben.
- Hűtőközegek, melyek időszülőzésű, átlagolt koncentrációnál, melynek nincs kedvezőtlen hatása a legtöbb munkatársra, akik nap mint nap, normális 8 órás munkanap és 40 órás munkahét folyamán ki vannak téve ennek a koncentrációnak, melynek értéke megegyezik vagy meghaladja a  $400 \text{ ml/m}^3$  (400 ppm (V/V)) értéket.

Nincs közvetlen veszély a foglalkoztatottakra nézve. Az L1/A1 csoportba tartozó hűtőközegek viszont általában nehezebbek a levegőnél, ezért lefolyhatnak mélyebben fekvő helyiségekbe. Álló levegőnél a talaj közelében koncentrációnövekedés következhet be. Nagy koncentrációknál szívritmuszavar és fulladás veszélye áll fenn az oxigéntartalom csökkenése miatt – különösen talajközelségben.

Illetéktelen személyek nem férhetnek hozzá a készülékhez. Ügyeljen arra, hogy a készülékből kilépő FKW-/HFKW-hűtőközeg ne hatolhasson be az épületbe, és személyeket más módon se veszélyeztessen.

Biztonsági intézkedések és eljárási mód:

- A hűtőközeg váratlanul erős kitörése esetén haladéktalanul el kell hagyni a készülék elhelyezésre szolgáló helyiséget, és alkalmazni kell az ide vonatkozó vészhelyzeti intézkedéseket, többek között a következők esetén:
  - Hűtőközeg folyadék vagy gáz látható kiömlése a hőcserélő vagy a csővezeték részeiből;
  - Hirtelen bekövetkező nagy kiszabadulás (a teljes hűtőközegtöltet nagyobb részének kiszabadulása és elpárolgása rövid időn, pl. kevesebb, mint 5 percen belül);
  - A hűtőközeg-érzékelő riasztása (határérték az EN 378-1 E mellékletének megfelelően).
- Tapasztalt, képzett személyzettel, előírt védőruhával végre kell hajtani minden szükséges védő- és egyéb intézkedést:
  - Használjon légzésvédőt.
  - Használjon a magas hűtőközeg-koncentrációjú helyiségekben történő helyreállítási munkálatoknál eg, a helyiség levegőjétől független légzőkészüléket.
  - Gondoskodjon a készülék elhelyezésre szolgáló helyiség megfelelő szellőzéséről.
  - Vezesse el biztonságosan a kilépett hűtőközeggőzt és -folyadékot.
  - Gondoskodjon arról, hogy ne kerüljön hűtőközeg a talajvízbe.

## 2.2.2 Követelmények a személyzettel szemben, a gondosság kötelezettsége

### VIGYÁZAT

A készüléket csak képzett, tapasztalt, szakértő személyzet szerelheti be, helyezheti üzembe, üzemeltetheti, javíthatja meg és tarthatja karban. Az olyan személyeknek, akik a különböző berendezések és az egyes részegységek üzemeltetéséért, karbantartásáért, javításáért, valamint értékeléséért felelősek, rendelkezniük kell a feladatukhoz szükséges képzettséggel, továbbá az EN 378-1 szabvány szerinti szaktudással, hogy szakértőként tevékenykedhessenek. Szakértelem alatt az a képesség értendő, ami a hűtőrendszerek, hűtőrendszerek, valamint az egyes részegységek üzemeltetése, karbantartása, javítása és értékelése által megkövetelt műveletek megfelelő módon történő elvégzéséhez szükséges.

A készülék kezelését speciális hűtéstechnológiai ismertetekkel nem rendelkező személyzet is elláthatja, ha elegendő ismerettel és tapasztalattal rendelkezik a berendezés, hűtőrendszer működésére, üzemeltetésére és mindennapi felügyeletére vonatkozólag. Az említett kezelőszemélyzet tagjai nem avatkozhatnak be a berendezés, hűtőrendszer működésébe, és beállításokat sem végezhetnek azokon.

A készüléken a gyártó által előzetesen írásban jóváhagyott változtatásokat csak képzett vagy szakértő személyzet végezhet el.

Villamossági munkálatok:

A villamossági berendezéseken kizárólag olyan személyek végezhetnek munkálatokat, akik a szükséges szakértelemmel rendelkeznek (villanszerelők vagy az elektrotechnika területén járatos személyek), és akiket az üzemeltető az irányadó VDE-szabályok (illetve a hatályos nemzeti és nemzetközi előírások), valamint a villamos energiaszolgáltatókra (EVU) vonatkozó műszaki csatlakoztatási előírások (TAB) alapján felhatalmazott.

## 2.3 Rendeltetészerű használat

### 2.3.1 Rendeltetészerű használat

A(z) GFN gyártási sorozatú sokkfagyasztók hűtőlétesítményekbe építhetők be, és a helyiség levegőjének lehűtésére és átforgatására használhatók, pl. sűrűn rakodott áruk gyorsfagyasztásánál, fagyasztóalagutakban.

A készüléket egy meghatározott üzempontonál való üzemeléshez szállítják:

- Elpárolgási hőmérséklet
- Levegő térfogatárama
- Levegő belépési hőmérséklete

Az előírt üzemi pontot a megrendelési dokumentációban tüntettük fel.

### 2.3.2 Üzemeltetési feltételek

A készülék egy egy és annak munkaközegkörén belül. Jelen Kezelési útmutató célja, hogy a (melynek a jelen Kezelési útmutató is részét képezi) keretein belül minimális szintűre csökkentse a készülék és az abban felhasznált munkaközeg személyekre és tárgyakra, valamint a környezetre gyakorolt esetleges kockázatait. Az említett kockázatok alapvetően a munkaközeg fizikai és kémiai tulajdonságaival, valamint a készülék munkaközeg-továbbító részegységeiben fellépő nyomásértékekkel és hőmérsékletekkel kapcsolatosak [ld. fluorozott szénhidrogén/szénhidrogén hűtőközegkövetkeztében fennmaradó kockázatok, Oldal 23.](#)

#### FIGYELMEZTETÉS

Személyi és anyagi károk veszélye!

A készülék kizárólag rendeltetészerű módon használható. Az üzemeltetőnek gondoskodnia kell róla, hogy a készülék üzemeltetése, felügyelete és karbantartása során alkalmazott folyadék, valamint a kialakítás jellege megfeleljen a megrendelési dokumentációban meghatározott adatoknak.

Az üzemeltetőnek biztosítania kell, hogy az üzemben tartási intézkedéseket a létesítmény üzemeltetési gépkönyvével összhangban hajtsák végre.

A készülék kizárólag a gyártó írásos engedélye alapján tölthető fel eltérő típusú folyadékkal. Az irányadó rendeltetészerű használatot a mellékelt megrendelési dokumentáció határozza meg.

A készülék típusabláján megadott max. üzemi nyomást nem szabad túllépni.

### 2.3.3 Nem rendeltetészerű használat

#### FIGYELMEZTETÉS

Személyi és anyagi károk veszélye!

A munkaközeg, valamint azok vízzel, illetve a munkaközeg továbbító részegységekben található más anyagokkal alkotott vegyületeik kémiai és fizikai hatást gyakorolnak az őket körülvevő anyagokra. A készülék kizárólag fluorozott szénhidrogén/szénhidrogén hűtőanyaggal, tölthető fel. A készülék eltérő munkaközeggel történő feltöltése azt eredményezné,

- hogy a felhasznált szerkezeti, forrasztási és hegesztési anyagok az előrelátható mechanikai, termikus és kémiai igénybevételnek és a nyomásnak, mely üzem közben és nyugvó állapotban felléphet, nem állnak ellen,
- hogy a szerkezeti anyag, a falvastagság, a húzószilárdság, a szívósság, a korrózióállóság, az alakképzési eljárás és az üzem részéről elvégzett vizsgálatok nem megfelelőek a másik munkaközeghez, és nem állnak ellen az esetlegesen fellépő nyomásoknak és igénybevételeknek,
- hogy más munkaközeggel és más munkaközeg-keverékekkel szemben nem ellenállóak, és
- hogy üzem közben és nyugvó állapotban nem maradnak tömítettek, valamint
- hogy a munkaközeg esetleges hirtelen történő, nagymértékű kiszabadulása a személyeket és/vagy a tárgyakat közvetlenül, a környezetet pedig közvetve veszélyeztetik.

A típustáblán megadott legmagasabb megengedett üzemi hőmérsékletet nem szabad túllépni. Az üzemi hőmérséklet túllépése azzal járna, hogy

- a készülékben túl nagy lenne a nyomás (nyomás és hőmérséklet közötti összefüggés),
- anyagkifáradási jelenségek lépnének fel.

A típustáblán megadott maximális megengedett üzemi nyomást nem szabad túllépni. Az üzemi nyomás azt vonná maga után,

- hogy a készülék munkaközeg-továbbító részegységei a várható fizikai, termikus és kémiai igénybevételeknek és a nyomásnak, amely üzem közben és nyugvó állapotban felléphet, nem állnak ellen,
- hogy üzem közben és nyugvó állapotban nem maradnak tömítettek,
- hogy a munkaközeg lehetséges hirtelen kiszabadulása a munkaközegvivő alkatrészek törése vagy szivárgása után az alábbiakat eredményezi:
  - Veszélyeztetés szétrepülő anyagok által,
  - mérgezésveszély,
  - veszélyeztetések oxigénkiszorítás által,
  - égésveszély (jelenlévő hűtőgépajlrészek által),
  - fagyásveszély (folyékony hűtőközeg kifröccsenése következtében),
  - fulladásveszély,
  - pánikreakciók miatti veszélyek,
  - környezetterhelés.

## FIGYELMEZTETÉS

fluorozott szénhidrogénnel/szénhidrogénnel működtetett sokkfagyasztót tilos használni ott, ahol

- fennáll az a lehetőség, hogy az munkaközeg rövid ideig tartó vagy tartós megérintése, belégzése vagy lenyelése miatt a veszélyestől veszélyeztetés is bekövetkezhet,
- ahol fennáll az a lehetőség, hogy a betöltött munkaközeg hirtelen teljesen vagy nagy részben jelentősebb mértékben kiszabadul (kiszabadul és elpárolog) rövid időn belül (pl. kevesebb, mint 5 perc) megtörténhet.

A készüléken nem eszközölhetők módosítások a Guntner GmbH & Co. KG előzetes írásbeli engedélye nélkül. Módosítások a készüléken:

- Az üzemi pont megváltoztatása (a(z) [ld. Készülék \(jellemző értékek\), Oldal 30](#) fejezet szerint)
- A ventilátorteljesítmény megváltoztatása (légmennyiség)
- Az átáramló munkaközegmennyiség megváltoztatása
- Átállítás egy másik munkaközegre

A készüléket nem szabad üzemeltetni, ha a gyártó által felszerelt védőberendezések nincsenek jelen, nincsenek szabályszerűen felszerelve és nem teljesen működőképeseek.

A készülék nem üzemeltethető, ha az károsodott vagy üzemzavart jelez. A károsodásokat és üzemzavarokat haladéktalanul jelezni kell a Guntner GmbH & Co. KG vállalat számára, és haladéktalanul orvosolni kell azokat.

A készüléken nem szabad az ebben a gépkönyvben előírt személyi védőfelszerelés nélkül munkálatokat végrehajtani.

## 2.4 Egyéb mechanikus veszélyek

### 2.4.1 Lamellák, éles készüléksarkok és -élek

#### ⚠ FIGYELMEZTETÉS



Figyelmeztetés kézsérülés veszélyére!

Vágásveszély kezekre és ujjakra nézve, a lamelláknál és a készülék éles sarkainál és éleinél.



Használjon erős kézvédelmet!

### 2.4.2 Ventilátorok

#### ⚠ FIGYELMEZTETÉS



Levágási veszély, berántási veszély!

A forgó ventilátorlapátoknál az ujjakra nézve levágásveszély, a kezekre sérülésveszély és a szabadon lévő részekre, mint pl. haj, nyaklánc vagy ruhadarabok részei, berántásveszély áll fenn.



A ventilátort nem szabad védőrács nélkül üzemeltetni. Becsípődésveszély!

Az üzemben tartási munkálatoknál, a ventilátor automatikus indulásánál becsípődésveszély áll fenn az ujjakra és kezekre nézve.



A készüléket feszültségmentesíteni kell, mielőtt üzemben tartási munkálatokat kezdenek, melynél el kell távolítani a védőrácsot. A készülékeket biztosítani kell a szándékolatlan újrabekapcsolás ellen, a készülékhez tartozó elektromos biztosítékok eltávolításával. A készüléket egy alkalmas figyelmeztető táblával kell biztosítani a szándékolatlan újrabekapcsolás ellen.

## 2.5 Egyéb elektromos veszélyforrások

### ⚠ FIGYELMEZTETÉS



Figyelmeztetés veszélyes elektromos feszültségre!

A feszültség alatt álló alkatrészek, mint például a motorok és az elektromos vezetékek közvetlen, illetve közvetett megérintése súlyos sérülésekhez és akár halálhoz vezethet.



A karbantartási munkálatokat megelőzően a készüléket feszültségmentesíteni kell. Ehhez lásd a hűtőrendszer dokumentációját. A készülékeket biztosítani kell a szándékolatlan visszakapcsolás ellen, a készülékhez tartozó elektromos biztosítékok eltávolításával. A készüléket egy arra alkalmas figyelmeztető tábla elhelyezésével kell biztosítani a szándékolatlan visszakapcsolás ellen.

Ügyelni kell arra, hogy a tápellátás vezetékei feszültségmentesített készülék esetén is feszültség alatt állhatnak.

A villamossági berendezéseken kizárólag olyan személyek végezhetnek munkálatokat, akik a szükséges szakértelemmel rendelkeznek (villanyszerelők vagy az elektrotechnika területén járatos személyek), és akiket az üzemeltető erre felhatalmazott.

## 2.6 Egyéb termikus veszélyek

### 2.6.1 Fagyásveszély

### ⚠ FIGYELMEZTETÉS



Figyelmeztetés hidegre!

A csőkötegeknek és csővezetéknek hideg-üzemben  $\pm 0$  °C alatti hőmérsékletük lehet. Érintésük fagyási sérülésekhez vezethet.

Használjon védőkesztyűt!



## 2.7 fluorozott szénhidrogén/szénhidrogén hűtőközeg következtében fennmaradó kockázatok

A felhasznált FKW-/HFKW-hűtőközegek (R134a, R404A, R407C, R507, ...) az L1/A1 csoportba tartozó hűtőközegek, az éghetőség (L) és a mérgezőség (A) szerinti osztályozásban, a nyomástartó berendezésekre vonatkozó 97/23/EU uniós irányelv (Nyomástartó berendezések irányelve) alapján:

- Hűtőközegek, melyek gáz formájában semmilyen koncentrációnál nem éghetőek levegőben.
- Hűtőközegek, melyek időszűlyozású, átlagolt koncentrációnál, melynek nincs kedvezőtlen hatása a legtöbb munkatársra, akik nap mint nap, normális 8 órás munkanap és 40 órás munkahét folyamán ki vannak téve ennek a koncentrációnak, melynek értéke megegyezik vagy meghaladja a 400 ml/ ml/m<sup>3</sup> (400 ppm (V/V)) értéket.

Nincs közvetlen veszély a foglalkoztatottakra nézve. Jó szellőzésnél és elszívásnál a koncentráció problémamentesen és jóval alulmúlja az engedélyezett határértéket.

## ⚠ FIGYELMEZTETÉS

Egészségkárosodás és környezeti kár veszélye!

Az L1/A1 csoportba tartozó hűtőközegek általában nehezebbek a levegőnél, ezért lefolyhatnak mélyebben fekvő helyiségekbe. Álló levegőnél a talaj közelében koncentrációnövekedés következhet be. Magas koncentrációnál szívritmuszavar és fulladás veszélye áll fenn az oxigéntartalom csökkenése miatt - különösen talajközélen.

- Illetéktelen személyek nem férhetnek hozzá a készülékhez.
- Ügyelni kell a munkahelyiségek jó szellőzésére, hogy elkerülhető legyen a túl magas gőzkoncentrációk belélegzése.
- Ügyeljen arra, hogy a készülékből kilépő FKW-/HFKW-hűtőközeg ne hatolhasson be az épületbe, és személyeket más módon se veszélyeztessen. Az FKW-/HFKW-hűtőközeggőz, ill. -gáz nem kerülhet szomszédos helyiségekbe, lépcsőházakba, udvarokra, folyosókra vagy vízelvezető rendszerekbe, és veszélyeztetés nélkül kell azokat elvezetni.
- A levegő FKW-/HFKW-hűtőközeg-koncentrációját felügyelni kell, hogy biztosítsák a határértékek betartását.
- A készülék tömítettségét a jelen gépkönyvben leírt gyakorisággal kell ellenőrizni ( [ld. Ellenőrzési és karbantartási terv, Oldal57](#)).



Gyulladás- és tűzveszély!

- Tűzveszélyes munkáknál, pl. csiszolás, forrasztás és hasonlók, alkalmas tűzoltási berendezéseket kell a helyszínen készenlétben tartani.
- Különösen kell ügyelni a széthordott olajmaradékok vagy az FKW/HFKW-hűtőközeg gyulladásának veszélyére.



- Biztosítani kell, hogy a rendelkezésre bocsátott tűzoltási berendezések elegendő számban legyenek jelen, használhatóak legyenek, és ne reagáljanak veszélyesen az FKW/HFKW-hűtőközeggel.
- Munka közben tilos a dohányzás!



Fagyási sérülés veszélye!

A forráskésedelem alatt álló FKW-/HFKW-hűtőközeg szétszóródás által a bőr vagy szemek fagyásához vezethet.

- FKW-/HFKW-hűtőközegkötés utáni zavarelhárítási munkálatoknál ügyelni kell meglévő, még forráskésedelem alatti FKW-/HFKW-hűtőközetre.

**Mérgezésveszély!**

Az FKW-/HFKW-hűtőközeg tüzzel történő érintkezésénél mérgező égéstermékek keletkezhetnek.



- FKW-/HFKW-hűtőközeg nyílt lánggal történő érintkezését el kell kerülni.
- Hegesztési és forrasztási munkálatokat csak az FKW-/HFKW-hűtőközeg érintett helyiségből történő teljes eltávolítása után szabad végrehajtani. Ilyenkor ügyelni kell a megfelelő szellőzésre.
- Mindenképpen viseljen a magas FKW-/HFKW-hűtőközeg-koncentrációjú helyiségekben történő vésmunkálatoknál egy a helyiség levegőjétől független légzőkészüléket.

## 2.8 Egyéb veszélyek rezgések által

### ⚠ FIGYELMEZTETÉS

Személyi és anyagi károk veszélye szétrepülő anyagok által

Ha a ventilátor működése alatt a ventilátorok széttroncsolódnak, akkor a ventilátorlapátok szétrepülő részei a közelben lévő személyekben sérüléseket vagy tárgyakban károkat okozhatnak.

A hűtőberendezésében úgy kell megtervezni, kialakítani és beépíteni, hogy a rezgések következtében fennálló azon veszélyforrásokat, amelyek az említett egységekben, illetve a berendezés más részeiben kialakulnak, az összes rendelkezésre álló rezgéscsökkentő eszközzel a lehető legalacsonyabb szintre kell csökkenteni, lehetőleg a forrásnál.

### TANÁCS

Anyagi károk rezgések által

A ventilátorok üzemeltetésénél rendszeresen keletkeznek rezgések, amelyeket a szennyeződések, deresedés, jegesedés vagy a ventilátorlapátok sérülése által okozott kiegyensúlyozatlanságok felerősítenek. A rezgések átadódnak a készülékre, és abban károkat okozhatnak, valamint károsíthatják a készülékelfüggesztést vagy a létesítmény készülékhez csatlakoztatott komponenseit.

Rendszeresen ellenőrizni kell a ventilátorlapátok és -védőrácsok szennyeződéseit és deresedését és/vagy jegesedését, valamint a ventilátorok nyugodt járását ( [ld. Ventilátorok, Oldal 57](#)).

## 2.9 Egyéb veszélyek nyomás alatti alkatrészek által

### ⚠ FIGYELMEZTETÉS

Személyi és anyagi károk veszélye nyomás alatti alkatrészek által, melyek FKW-/HFKW-hűtőközeget tartalmaznak!

A nyomás alatt álló csöveknek vagy a készülék nyomás alatt álló alkatrészeinek törése esetén a szétrepülő anyagok személyi sérüléseket vagy anyagi károkat okozhatnak. A munkaközeg hirtelen bekövetkező jelentős kiszabadulása – a készülék nyomásvivő alkatrészeinek törése vagy szivárgása után – a veszélyes tulajdonságai miatt az alábbiakat eredményezheti:

- Mérgezőség
- Oxigénkiszorítás
- Égésveszély jelenlévő hűtőgépolarészek által
- Fagyásveszély (folyékony hűtőközeg szétszóródása által)

- Fulladásveszély
- Pánik
- Környezetterhelés

Biztosítani kell, hogy az érintett készülék a üzemmentartási munkák előtt nyomásmentes legyen vagy el kell előtte távolítani belőle a munkaközéget.

Az üzemmentartási munkákat – különösen forrasztást és hegesztést – az érintett készüléken csak a munkaközeg készülékből való teljes eltávolítása után szabad elvégezni.

## 2.10 Egyéb veszélyek hibás beszerelés miatt

### FIGYELMEZTETÉS

Személyi és anyagi károk veszélye hibás beszerelés miatt!

A hibás beszerelés veszélyéhez vezet a következők által:

- A készülék és a csővezetékek közegvivő alkatrészeinek törése vagy szivárgása
- Hűtőközegszivattyúk üzemén kívül helyezése: Egy üzemi szivattyú tartalék szivattyúra történő kapcsolásánál ügyelni kell az következőkre: Ha az üzemi szivattyút a korábbi üzemi állapotból mindkét oldalon lezárnak, akkor folyékony, hideg hűtőközeg marad a szivattyúban. Nyugvó állapotban a hűtőközeg felmelegszik a szivattyúban és szivárgáshoz vezet a szivattyúház repedése vagy a karima leszakadása által.
- Egyenetlen tehereloszlás a rögzítéseken, készüléken belüli feszültségek ill. készülékmozdulás veszélyével (a készülék és a csővezetékek közegvivő alkatrészeinek törése vagy szivárgása, leszakadásveszély)
- Munkaközegvivő vezetékek nem elegendő biztosítása mechanikai károsodás ellen! Építésoldali csatlakozások: nem tehermentesített beszerelés; erőbehátás az elosztó- és gyűjtőcsövekre a készülék munkaközegvivő alkatrészeinek törése vagy szivárgásának veszélyével, leszakadásveszély!
- A készülék leszakadásának veszélye, ezáltal veszély a kiáramló munkaközeg és szabaddá váló elektromos vezetékek által
- Károsodás veszélye környezetfüggő veszélyforrások által (gyártási, szállítási és más folyamatok az elhelyezés helyszínén)
- A készülék funkciójának zavara a légbe- és -kiáramlás akadályozása miatt
- Az összes oldalról történő felügyelet, ellenőrzés és karbantartás akadályozása, azaz nem akadálymentes a munkaközegvivő és elektromos alkatrészekhez, csatlakozásokhoz és vezetékekhez való hozzáférés, nem felismerhető a csővezetékek jelölése, és nincs elegendő hely vizsgálatokra

Biztosítani kell, hogy:

- a készülékek a tömegüknek megfelelő rögzítési pontokon legyenek beszerelve, és hogy rögzítőcsavarokkal legyenek lefixálva. A csavarkötések szilárdságáért az üzemeltető ill. a beszerelő viseli a felelősséget,
- a rögzítőcsavarokat a rögzítőfuratok gyártó által statikailag igazolt átmérőjéhez kell kiválasztani,
- a rögzítőcsavározást alkalmas csavarbiztosítással oldás ellen biztosítani kell,
- a rögzítőcsavározást nem húzzák vagy fordítják túl,
- minden rögzítőcsavározás egyformán erősen legyen meghúzva, hogy lehetőleg minél egyenletesebb tehermegoszlást lehessen elérni a rögzítéseken,
- az összes rögzítési pont rögzítési síktól való távolsága idővel és teher alatt állandó maradjon, hogy ne lépjenek fel feszültségek a készülékben. A készülékeket a rögzítési pozíciójukban fixálni kell, a készülékeltolódások megakadályozása érdekében.
- a rögzítőcsavározást a karbantartások keretében működési biztonságukra nézve megvizsgálják [ld. Üzemben tartás, Oldal 55](#),

- a készüléket úgy kell rögzíteni ill. elhelyezni, hogy környezetfüggő veszélyforrások (gyártási, szállítási és más folyamatok az elhelyezés helyszínén) ne rongálják meg ill. illetéktelenek beavatkozása ne zavarja funkcióját,
- a készülékeket a csepegővíz-lefolyáshoz elegendő lejtéssel kell rögzíteni ill. elhelyezni,
- a készülékeket úgy kell rögzíteni ill. elhelyezni, hogy mindig akadálytalan legyen a légbe- és -kiáramlás, légrövidzárlat nélkül,
- a készülékeket úgy kell rögzíteni ill. elhelyezni, hogy mindig legyen szabad tér az elektromos leolvastás hűtőrúdjai kicseréléséhez (opció, tartozék ügyfél kívánságára),
- a készülékeket úgy kell rögzíteni ill. elhelyezni, hogy mindig lehetséges legyen minden oldalról a felügyelet, ellenőrzés és karbantartás, azaz akadálymentes legyen hűtőközegvívő és elektromos alkatrészekhez, csatlakozásokhoz és vezetékekhez való hozzáférés, felismerhető legyen a csővezetékek jelölése, és elegendő hely legyen vizsgálatokra,
- a munkaközegvívő vezetékeket biztosítani kell a mechanikai károsodás ellen! Építésoldali csatlakozások: tehermentesített beszerelés; nincs erőbehatás az elosztó- és gyűjtőcsövekre,
- a készülék beszerelésekor a következőkre mindenképpen ügyelni kell:
  - Objektumoktól való megadott távolság feltétlen betartása, melyek az FKW-/HFKW-hűtőközeg toxikus behatása által veszélyeztetettek lehetnek,
  - Intézkedések megteremtése, hogy védett objektumokat megóvják az EN 378-3 által engedélyezett értékeknél nagyobb FKW-/HFKW-hűtőközeg-koncentrációtól,
  - Könnyen éghető anyagok készülék alatti elhelyezésének elkerülése,
  - A készülékeket úgy kell rögzíteni ill. elhelyezni, hogy: Azokon a területeken, melyek az üzemben belüli közlekedésre szolgálnak, a készülékbe ill. azokból kivezető csővezetékeket csak oldhatatlan kötésekkel és szerelvényekkel szabad lefektetni.
  - Egy üzemi szivattyú tartalék szivattyúra történő kapcsolásánál nem maradhat folyékony, hideg hűtőközeg a szivattyúban.

## 2.11 Egyéb veszélyek üzem közbeni törés által

### FIGYELMEZTETÉS

Személyi és anyagi károk veszélye üzem közbeni törés által!

- Hibás beszerelés ( [Id. Egyéb veszélyek hibás beszerelés miatt, Oldal 26](#)),
- A megengedett legmagasabb üzemi nyomás figyelmen kívül hagyása ( [Id. Üzemeltetési feltételek, Oldal 20](#)),
- A nyomás alatt álló vezetékszakaszok figyelmen kívül hagyása karbantartás során ( [Id. Egyéb veszélyek nyomás alatti alkatrészek által, Oldal 25](#)),
- A rezgések miatti egyéb veszélyek figyelmen kívül hagyása ( [Id. Egyéb veszélyek rezgések által, Oldal 25](#))

töréshez vezet üzem közben és üzembentartásnál. Így veszélyeztetés lép fel

- kirepülő anyagok ( [Id. Egyéb veszélyek nyomás alatti alkatrészek által, Oldal 25](#)),
- kiszabaduló munkaközeg ( [Id. fluorozott szénhidrogén/szénhidrogén hűtőközeg következtében fennmaradó kockázatok, Oldal 23](#))

Biztosítani kell, hogy

- a beszerelést hibátlanul végezzék el,
- a maximálisan engedélyezett üzemi nyomást mindig betartsák,
- a nyomásvívő vezetékszakaszokat minden üzemben tartási és helyreállítási munka előtt nyomásmentessé tegyenek,
- rezgések), valamint a hűtőberendezések(a kompresszor, műszerek és a berendezés vezetékének rezgése) és a szellőztető (fék, jég vagy elszennyeződés miatt bekövetkező egyensúlyhibák és meghibásodások) problémáinak figyelmen kívül hagyását.
- Tehermentesítő berendezések folyadéktágulás ellen rendelkezésre álljanak.

- A hűtőlétesítmény nyugvó állapotában túlhűtött folyadék csak a lehető legkisebb mértékben legyen jelen, a „folyadékzsákok” számának minimalizálása által
- Egy üzemi szivattyú tartalék szivattyúra történő kapcsolásánál ne maradjon folyékony, hideg hűtőközeg a szivattyúban.

## 2.12 Egyéb veszélyek kirepülő tárgyak vagy folyadék által

### FIGYELMEZTETÉS

Személyi és anyagi károk veszélye kirepülő tárgyak vagy folyadék által!

Kirepülő tárgyak és folyadékok miatti maradék kockázatok ( [ld. Egyéb veszélyek üzem közbeni törés által, Oldal 27](#)).

## 2.13 Egyéb veszélyek ártalmatlanításnál

### FIGYELMEZTETÉS

Személyi és anyagi károk veszélye az FKW/HFKW- munkaközeg által!

Az alábbi tanácsok a készülék szakszerű ártalmatlanításához szolgáló ajánlások. Az üzemeltetési országban érvényes hulladékgazdálkodási törvények kötelező erejűek:

- Az ártalmatlanítást csak szakértő végezheti el.
- A készülék összes részegységét – például: munkaközegek, hűtőolaj, csőköteg (hőcserélő), ventilátorok, – szabályszerűen kell ártalmatlanítani.
- A használt munkaközeg, melyet nem szántak újrafelhasználásra, hulladékként kell kezelni, és biztonságosan ártalmatlanítani. Nem kerülhet szennyezés a környezetbe.
- Az FKW-/HFKW-hűtőközeget a megfelelő biztonsági intézkedések betartásával kell áttölteni egy speciális hűtőközeg-tartályba. Ennek a speciális hűtőközeg-tartálynak alkalmasnak kell lennie a hűtőközeghez. Könnyen azonosíthatónak és a hűtőközeg számára jelöltnak kell lennie, pl. „HFKW R-4304A visszanyerés”.
- Egyszer használatos tartály nem használható, mert fennál a lehetősége annak, hogy a hűtőközeggőz maradékai az ártalmatlanításnál kiszöknek.
- A munkaközeg-tartályt nem szabad túltölteni. A munkaközeg-tartály maximálisan engedélyezett nyomását a munkafolyamat során egyszer sem szabad túllépni.
- A munkaközeg nem szabad olyan közegetartályba tölteni, mely egy másik vagy egy ismeretlen munkaközeg tartalmaz. Ezt másik vagy ismeretlen munkaközeg nem szabad a légkörbe kiereszteni, hanem azonosítani, újrahatszósítani vagy szabályszerűen ártalmatlanítani kell.
- A munkaközeg megsemmisítéséhez egy hatóságilag engedélyezett berendezésre lehet szükség.
- A használt hűtőgépolajat, melyet a készülékből visszanyertek és nem hasznosítható újra, egy különálló, alkalmas tartályban kell tárolni, hulladékként kell kezelni, és biztonságosan ártalmatlanítani kell.
- A készülék összes, munkaközeg és hűtőolaj tartalmazó részegységét szabályszerűen kell ártalmatlanítani.

- A készülék többnyire a következő alapanyagokból áll: réz, alumínium (csőköteg (hőcserélő) és ház), acél, alumínium, réz, poliamidok (motorok), ötvözött acél, réz, szigetelőanyag, (fűtőrudak az elektromos leolvasztásnál; opció; tartozékok vevői igény szerint). Ezek az anyagok a hulladékgazdálkodáson keresztül, színkezelt állapotban is, átadhatók újrahasznosításra mechanikus vagy termikus szétválasztás útján.
- A szétbontás előtt ki kell üríteni a készülék munkaközegvívő alkatrészeit, miközben a legfeljebb 200 l-es csőtérfogató készülék abszolút nyomását legalább 0,6 barra, 200 l fölött legalább 0,3 barra kell lecsökkenteni. A nyomáscsökkentési eljárás akkor fejeződik be, amikor a nyomás már nem növekszik és konstans marad, és a készülék környezeti hőmérsékletű.

### FIGYELMEZTETÉS

Környezetmérgezés veszélye!

A hűtőközeg visszanyeréséhez ill. ártalmatlanításához szolgáló berendezést úgy kell üzemeltetni, hogy a hűtőközeg vagy hűtőgépolaj környezetbe történő kibocsátása a lehető legalacsonyabb legyen.

- Biztosítani kell, hogy ne kerüljön munkaközeg a talajvízbe.
- A munkaközeg visszanyeréséhez ill. ártalmatlanításához szolgáló berendezést úgy kell üzemeltetni, hogy a munkaközeg vagy hűtőgépolaj környezetbe történő kibocsátása a lehető legalacsonyabb legyen.

A Güntner GmbH & Co. KG szállítási csomagolásai környezetbarát anyagokból készülnek, és anyag-újrafelhasználásra alkalmasak.

## 3 Műszaki adatok

### 3.1 Készülék (jellemző értékek)

#### TANÁCS

A ventilátorok teljesítményértékei az elhelyezési hely környezeti hőmérsékletétől és léghellenállásától függenek.

Alacsony hőmérséklettartományban a Güntner GmbH & Co. KG egy elektromos ventilátor-körfűtést ajánl.

A készülék  $-40\text{ °C}$  alatti üzemeltetése esetén a speciális anyagkövetelmények és -választás miatt egyeztetni kell a gyártóval.

Az összes elektromos alkatrész az EN-szabványok szerint van kialakítva.

Projektszám	Lásd a megrendelési ajánlati dokumentációt
Készülék megnevezése	Lásd a megrendelési ajánlati dokumentációt
Gyártási szám	Lásd a megrendelési ajánlati dokumentációt
Gyártási év	Lásd a megrendelési ajánlati dokumentációt
Munkaközeg	Lásd a megrendelési ajánlati dokumentációt
Térfogat	Lásd a megrendelési ajánlati dokumentációt
Engedélyezett üzemi nyomás	32 bar
Nyomáspróba	35,2 bar
Engedélyezett min./max. hőmérséklet (TS)	$-50 \dots +95\text{ °C}$
Engedélyezett környezeti hőmérséklet	$-30 \dots +30 \dots 60\text{ °C}$ (lásd a megr. kapcs. ajánlati dokumentációt)
Engedélyezett páratartalom	$< 100\%$
Vizsgálati dátum	Lásd a megrendelési ajánlati dokumentációt
Vizsgálati közeg	Sűrített levegő
Zajkibocsátás	Lásd a megrendelési ajánlati dokumentációt. Az EN 13487 szabvány C függeléke szerinti (normatív) hangnyomásszint kiszámításának standard eljárása szerint.
Tömeg	Lásd a megrendelési ajánlati dokumentációt

### 3.2 Ventilátorok

Ventilátortípus	Lásd a megrendelési dokumentációt
Védelmi osztály	IP 54
Áramnem	egyfázisú váltakozó áram
Áramnem	Háromfázisú áram

Feszültség	400 V 3~ 50 Hz vagy 230 V 1~ 50 Hz
Feszültség	400 V 3~ 50 Hz Y-/ Δ-átkapcsolható
Kiegyensúlyozás jósága	Q 6,3 a VDI 2060 szerint
Engedélyezett levegő hőmérséklet	Alkalmazási tartomány: min. -30 °C és +55 °C között
Külső nyomás	Ø 500 mm = 50 Pa Ø 650 mm = 100 Pa
Védőberendezések	<ul style="list-style-type: none"><li>• Termikus: Hőérintkezők ( hőmérséklet-felügyelők termikus túlterhelés elleni biztosításhoz).</li><li>• Mechanikus: Érintési védőrács EN 294 szerint</li></ul>

## 4 Felépítés és funkció

A sokkfagyasztó az alábbiakból áll:

- egy csőkötegből, mely lamellákkal ellátott csőkégyőkből áll (rézcső; alumínium-lamella), elosztó- és gyűjtőcsövekből (rézcső), és a csővezetékrendszerhez kapcsolódó csőcsatlakozásokból,
- egy házból, horganyzott acéllábakkal, lakkozatlan állapotban,
- és – kialakítástól függően – egy axiális ventilátorból (Ø 500 mm, Ø 650 mm), karbantartást nem igénylő motorokkal, 2, 4, 6, 8 ventilátoros modulokban elrendezve, kettesével egymás fölött.

A sokkfagyasztó a hűtőlétesítmény egyik komponense. Ez egy hőcserélőt képez egy lamellás csőköteg formájában (egyenes és hajlított csövek (csőkégyók) – lamellákkal ellátva –, amelyek össze vannak kötve egymással és hőcserélőként szolgálnak), amelyben a folyékony hűtőközeg elpárolog azáltal, hogy hőt vesz fel a lehűtendő áruból.

A hűtőlétesítmény egymással összekötött hűtőközegvívő alkatrészek és szerelvények kombinációja, melyek egy zárt keringést képeznek, melyben a hűtőközeg körbeáramlik.

A hűtőközeg alacsony hőmérsékleten és nyomáson felveszi a hőt és elpárolog (elpárologtató oldal), majd magasabb hőmérsékleten és nyomáson leadja a hőt és folyékonyvá válik (kondenzátor oldal).

A hűtendő jószágából ventilátorok által mozgatott levegővel viszik a hőt az elpárologtató teljes külső felületére.

A(z) GFN gyártási sorozatú sokkfagyasztók alapesetben a „száraz elpárolgás” elve szerint működnek. A párologtatóba bevezetett folyékony hűtőközeg teljes mértékben elpárolog a párologtatóban, és a kompresszor védelme érdekében a folyadékütések ellen túlhevül. A felhasznált R134a, R404A, R407C, ... FKW/HFKW hűtőközegek az L1/A1 csoportba tartoznak ([ld. fluorozott szénhidrogén/szénhidrogén hűtőközegkövetkeztében fennmaradó kockázatok, Oldal 23](#)).

## 5 A szellőztető motorja

### TANÁCS

Hosszabb tárolási vagy használaton kívüli idő esetén a szellőztetőket havonta 2-4 órán keresztül üzemeltetni kell.

### TANÁCS

Az IP55 vagy magasabb számú védőjelzéssel ellátott szellőztetőberendezések használata esetén a rendelkezésre álló zárt kondenzvízfuratok legalább félévente meg kell nyitni.

### AC-technológia

Az AC-motorokat egy hőérzékelő (vagy hidegvezető) védi a túlmelegedéstől.

Hőrelés motoroknál úgy kell a bekötést elvégezni, hogy kioldott hőrelénél a motort ne lehessen bekapcsolni. A nem szándékos visszakapcsolás elkerülése érdekében reteszelés alkalmazását javasoljuk.

A hidegvezető motorokhoz egy másik külső kioldókészülék szükséges a beépített termisztorok miatt. A nem szándékos visszakapcsolás elkerülése érdekében reteszelés alkalmazását javasoljuk. A termisztorok próbafeszültsége max. 2,5 V lehet, illetve csak áramkorlátozó mérőműszer használata engedélyezett.

Csillag-háromszög-átkapcsolás használata esetén figyelembe kell venni egy megfelelő késedelmi időt.

A közvetlenül elinduló, 4,0 kW-nál nagyobb teljesítményű motoroknál szükség lehet indítási áramot korlátozó rendszerre (fokozatos indítás tirisztor segítségével).

Amennyiben frekvenciaváltókat alkalmaznak a fordulatszám-szabályozáshoz, akkor a külső forgórészes ventilátoroknál az alábbiakra kell ügyelni:

A frekvenciaváltó és a ventilátorok között minden pólusnál hatékony szinuszsűrőket kell kötelezően beépíteni (szinusz formájú kimeneti feszültség! Szűrőhatás fázis-fázis és fázis-föld között.)

E funkció a Güntner vállalat frekvenciaváltóinak alapfelszereltségéhez tartozik. A szabványos váltakozó áramú motorok frekvenciaváltókkal történő közvetlen üzemeltetésre is alkalmasak.

A háromfázisú ventilátormotorok csillag-delta kapcsolással, illetve fordulatszám-szabályozóval is üzemeltethetők. A forgásirányt ellenőrizni kell. Két fázis felcserélődése esetén a forgásirány nem lesz megfelelő.

## 6 Szállítás és tárolás

### 6.1 Biztonság

#### ⚠ FIGYELMEZTETÉS

Becsípődés veszélye leesés által!

Kb. 215 kg és 935 kg közötti súlyú készülék. A készülék megcsúszhat és leeshet a szállítóeszköztől. Ez súlyos sérülést és akár halálos balesetet okozhat. Az erős ütések és rázkódások megrongálhatják a készüléket.

Biztosítani kell, hogy az igénybe vett személyzet szakszerűen képes lepakolni.

Ügyelni kell arra, hogy szállítás közben senki sem tartózkodik a készülék mellett vagy a teherzónában.

Ügyeljen az egyenletes súlyeloszlásra. Ügyeljen arra, hogy a súlypont mindig a ventilátoroldalon helyezkedjen el. Fordítson figyelmet a becsomagolt készülék szállítási jelöléseire ( [ld. Egyéb jelölések és információk a készüléken, Oldal 16](#)).

A készüléket elcsúszás és mechanika rongálódás ellen védeni kell.

Darus szállításnál: A teherfelvevő eszközök kampóit és bilincseit csak a gyártó által előírt helyeken szabad beakasztani, azaz a gyárilag felszerelt darufüleken. Biztosítani kell, hogy a készülékházat ne nyomják össze a szíjak.

Adott esetben szállítási segédeszközöket kell használni. A készülék tömegének megfelelő szállítóberendezést kell használni. A készülék tömegét a megrendelési dokumentációban tüntették fel ( [ld. Felépítés és együttes érvényességű dokumentumok, Oldal 8](#) ). A csatlakozócsonkokat és a gyűjtőcsöveket nem szabad emelési, húzási, rögzítési pontként, illetve felmászás céljára használni. Ezáltal szivárgások keletkezhetnek.

A készüléket óvatosan kell szállítani. Különösen a készülék hirtelen lerakását kell elkerülni.

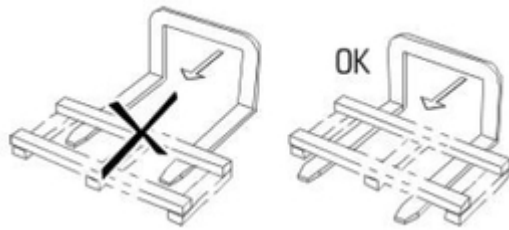
### 6.2 Szállítás és tárolás

#### TANÁCS

Olvassa végig és tartsa be a készülékcsomagoláson feltüntetett szállítási jelöléseket!

Az útegyenetlenségek és kátyúk következtében fellépő, tartós jellegű mechanikus terhelés, valamint a vízi szállítás okozta rezgések szállítási károkat okozhatnak. Tengeri úton vagy nem megfelelő állapotú közlekedési utakkal rendelkező országban történő szállítás esetén a rezgésre hajlamos alkatrészeket – különösen a ventilátorokat és adott esetben a lábzatokat – le kell szerelni a szállítás idejére.

- ▶ A becsomagolt készüléket egy arra alkalmas szállítóeszközzel (például villás targoncával, daruval) szállítsa a végső elhelyezés szerinti helyre.
- ▶ Rakodja le a készüléket.



### 6.3 Tárolás beszerelés előtt

#### TANÁCS

Korrózió- és szennyeződésveszély!

Nedvesség és szennyeződés nem juthat a készülék belsejébe.

- ▶ A készüléket védeni kell a porral, szennyeződéssel, nedvességgel, nyirkossággal, rongálódással, illetve az egyéb káros behatásokkal szemben. Káros behatások: [ld. Biztonsági tanácsok az elhelyezéshez és első üzembe helyezéshez, Oldal 36](#)
- ▶ A készüléket nem szabad a szükségesnél tovább tárolni. A készülékeket beszerelésükig csak eredeti csomagolásukban szabad tárolni. Mindenképpen csak egyforma méretű csomagegységeket szabad egymásra pakolni.
- ▶ A készülék védett helyre történő elhelyezése előtt por-, szennyeződés- és nedvességmentes helyen, rongálódás nélkül (jól szellőztetett csarnokban vagy fedett tárolóhelyen) kell tárolni.
- ▶ Ha a tervezett beszerelési időponthoz képest késik a készülék elhelyezése: a készüléket egy ponyvával kell védeni időjárási és más káros behatás, valamint szennyeződés ellen. Eközben a készülék jó szellőzésére kell ügyelni.

## 7 Elhelyezés és első üzembe helyezés

### 7.1 Biztonság

#### 7.1.1 Biztonsági tanácsok az elhelyezéshez és első üzembe helyezéshez

#### FIGYELMEZTETÉS

Személyi és anyagi károk veszélye kiáramló FKW-/HFKW-hűtőközeg által!

Szakszerűtlen beszerelés esetén fennáll annak a veszélye, hogy a rendszer üzemelése közben munkaközeg áramlik ki, ami személyi sérülést és anyagi károkat okozhat ( [ld. fluorozott szénhidrogén/szénhidrogén hűtőközeg következtében fennmaradó kockázatok, Oldal 23](#))

Pontosan kell ügyelni a jelen fejezet elhelyezési útmutatásaira, és különös gondossággal kell eljárni!

#### TANÁCS

A létesítmény sérülése!

A munkaközegkeringésben lévő idegen anyagok és szennyeződések ronthatják a létesítmény hatásfokát vagy rongálhatják a létesítménykomponenseket. Különösen káros szennyeződések:

- Nedvesség,
- Atmoszférikus levegő,
- Hegesztési és forrasztási maradékok,
- Rozsda,
- Salak,
- Fémforgácsok,
- Instabil olajok,
- Por és szennyeződés minden fajtája.

A munkaközegvívó alkatrészekben lévő nedvesség az alábbiakat okozhatja:

- Vízkiválás és jégképződés kiesésekhez vezethetnek a hűtőlétesítmény kapcsoló és szabályozó szerelvényeinél,
- Savképződés,
- Hűtőgépolaj öregedése és bomlása,
- Korrózió.

Atmoszférikus levegő és más nem kondenzálható gázok az alábbiakhoz vezethetnek:

- Hűtőgépolaj oxidálódása,
- Munkafolyadék és hűtőgépolaj közötti kémiai reakciók,
- Megnövekedett kondenzálódási nyomás a létesítményben.

Munkafolyadék és hűtőgépolaj közötti kémiai reakciók nedvesség ill atmoszférikus levegő jelenlétében a munkaközeg és hűtőgépolaj öregedésével és bomlásával az alábbiakat okozhatják:

- Szerves és szervetlen savak képződése,
- Megnövekedett sűrített gáz hőmérséklet a készülékben,
- Korrózió,
- Rossz kenés, megnövekedett kopás, akár a létesítmény leállításával.

A többi szennyeződés az alábbiakat eredményezheti:

- A kémiai folyamatok felgyorsulása (bomlás)
- Mechanikus és elektromos hibák a hűtőlétesítményben.

Gondoskodjon arról, hogy a beszerelésnél [a készülék munkaközeg-továbbító részegységeinek a berendezés rendszeréhez] szigorúan elkerüljék a belső szennyeződést.

A beszerelés a legnagyobb tisztaság mellett kell elvégezni.

A szállítási nyomás leengedése előtt minden építészoldali csőbeszerelési munkát be kell fejezteni!

A szállítási nyomást csak közvetlenül a beszerelés előtt engedje ki.

Az elosztó- és gyűjtőcsövön lévő elzárófedeleket csak közvetlenül a beszerelés előtt szabad eltávolítani.

## TANÁCS

Korrózió- és szennyeződésveszély!

Nedvességnek és piszoknak nem szabad a készülékbe jutnia. Ha a készülékbe nedvesség és szennyeződés jut be, akkor a szerelvényeire és más alkatrészeire is rongálódási veszély áll fenn.

A készüléket védeni kell por, szennyeződés, nedvesség, nyirkosság, rongálódás ellen és más káros behatástól. Káros behatások pl.:

- Mechanikus: Rongálódás lökés, rá- vagy nekieső tárgyak, nekijárató szállítóeszközök és hasonlóak által
- Fizikai: A közelben koncentrálnak a lobbantó gázok általi rongálás
- Kémiai: Rongálódás szennyezett légkör által (só-, sav-, klór-, kéntartalmú és hasonlóak)
- Termikus: Rongálódás a közelben lévő hőforrások által

A beszerelést, amilyen gyorsan csak lehet, el kell kezdeni.

## ⚠ FIGYELMEZTETÉS

A készülékek elektromos beszerelését csak villamos szakemberek (illetve ezzel egyenértékű képzettséggel rendelkező szakemberek), a megfelelő VDE-szabályok (ill. a megfelelő nemzeti és nemzetközi előírások) és a villamos energiaszolgáltatókra (EVU) vonatkozó műszaki csatlakoztatási előírások (TAB) betartásával végezhetik el.

### 7.1.2 Létesítményoldali biztonsági követelmények

A készülék egy berendezés, egyik komponense, és kizárólag a berendezéssel, együtt üzemeltethető.

- Az összes, a készülék üzemeltetéséhez szükséges berendezést integrálni kell a létesítmény kapcsolási és kezelési berendezéseibe:
  - Elektronika: Ventilátorok és más elektromos készülékek
  - Munkaközeg: szelepek és szerelvények,
  - Csepegővíz: csepegővíz lefolyási vezetéke.
- A készülékhez tartozó munkaközeg-oldali és elektronikai csatlakozásoknak rendelkezésre kell állniuk a berendezésen és a . A csatlakozásokat a megrendelési dokumentációban tüntettük fel.
- A készülékhez tartozó munkaközeg-oldali és elektrotechnikai csatlakozásoknak rendelkezésre kell állniuk a hűtőberendezésen. A csatlakozásokat a megrendelési dokumentációban tüntettük fel.
- A ventilátorok áramellátását a ventilátormotor típus tábláján lévő adatok alapján kell biztosítani.
- A ventilátorokhoz az EN 60204-1 szerint egy kikapcsolóberendezést kell biztosítani a váratlan beindulás megakadályozásához (szerelőkapcsoló), mely az összes aktív vezetőt leválasztja az energiaellátásról (összes pólus lekapcsolható).
- A ventilátorok kikapcsolóberendezését biztosítani kell (pl. egy lakattal) a ventilátorok kontrollálatlan beindulásának megakadályozásához.

- Az elektromos motor-, szerelőkapcsoló-, kapcsolótábla- és kapcsolószekrény-csatlakozásokat a megfelelő csatlakozási ábrák alapján kell kialakítani.
- A készüléknek szivárgás esetére lezárhatónak kell lennie.
- Az összes, biztonság szempontjából releváns lezárószervény kezelhetőségét azoknak a személyeknek is biztosítani kell, akik a környezeti levegőtől független légzőkészüléket használnak és teljes védőruhában vannak.
- Az összes berendezés kezelését, mely a szabadba kerülő munkaközegek elvezetésére szolgál, nem veszélyeztetett helyről is biztosítani kell.

### 7.1.3 Ügyfélspecifikus biztonsági intézkedések

#### FIGYELMEZTETÉS



Személyi sérülés veszélye!

A készülék FKW-/HFKW-hűtőközeget tartalmaz ( [ld. fluorozott szénhidrogén/ szénhidrogén hűtőközeg következtében fennmaradó kockázatok, Oldal 23](#)).

A felhasznált FKW-/HFKW-hűtőközegek (R134a, R404A, R407C, R507, R22, ...) az L1/A1 csoportba tartozó hűtőközegek, a gyúlékonyság (L) és a mérgezés (A) szerinti osztályozásban, a nyomástartó berendezésekre vonatkozó 2014/68/EU uniós irányelv (Nyomástartó berendezések irányelve) alapján:



– Hűtőközegek, melyek gáz formájában semmilyen koncentrációnál nem éghetőek levegőben.

– Hűtőközegek, melyek időszülőzésű, átlagolt koncentrációnál, melynek nincs kedvezőtlen hatása a legtöbb munkatársra, akik nap mint nap, normális 8 órás munkanap és 40 órás munkahét folyamán ki vannak téve ennek a koncentrációnak, melynek értéke megegyezik vagy meghaladja a 400 ml/ml (400 ppm (V/V)) értéket.



Nincs közvetlen veszély a foglalkoztatottakra nézve. Az L1/A1 csoportba tartozó hűtőközegek viszont általában nehezebbek a levegőnél, ezért lefolyhatnak mélyebben fekvő helyiségekbe. Álló levegőnél a talaj közelében koncentrációnövekedés következhet be. Magas koncentrációnál szívritmuszavar és fulladás veszélye áll fenn az oxigéntartalom csökkenése miatt - különösen talajközelségben.

Illetéktelen személyek nem férhetnek hozzá a készülékhez. Ügyelni kell arra, hogy a készülékből kilépő FKW-/HFKW-hűtőközeg ne hatolhasson be az épületbe, vagy más módon személyeket veszélyeztessen.

Az EN 378-3 szabvány hűtőközegekre, töltőtömegre és hidegátviteli rendszerre vonatkozó követelményeit be kell tartani.

A készüléket az EN 378-1 szabvány értelmében csak a megrendelt konfigurációban, és kizárólag abba a helyiségbe szabad beszerelni, amelyhez a gyártó a készüléket kialakította.

A készüléket az EN 378-3 5. fejezete szerint egy különleges gépteremben kell beszerelni, ha robbanás vagy EN 378-3 szerint megadottnál magasabb FKW-/HFKW-hűtőközeg-koncentráció a munkakörnyezetet veszélyeztetheti. Amennyiben szükségessé válna egy ilyen térbeli elválasztás, viszont annak kivitelezése nem lehetséges, hatékony védőintézkedéseket kell foganatosítani.

Az elektromos felszerelést (a ventilátorüzemhez, a szellőzéshez, a megvilágításhoz és a riasztórendszerhez) az elhelyezési helyen a levegő páratartalmának lecsapódásának és csepegővíz keletkezésének, valamint

az FKW-/HFKW-hűtőközeg EN 378-3 6. fejezete szerint veszélyeztetési fok figyelembevételével kell beszerelni.

FKW-/HFKW-hűtőközeg-érzékelőket és riasztóberendezéseket kell telepíteni robbanás- és tűzveszély, egészségkárosító FKW-/HFKW-hűtőközeg-koncentráció riasztásához és irányítási célokra a készülék elhelyezési helyén, az EN 378-3 7. fejezetének megfelelően.

Gondoskodjon arról, hogy ne tegyék ki a készüléket a megengedettnél magasabb hőmérsékletnek az elhelyezésére szolgáló helyiségben. A készüléket hatékonyan kell védeni a hőforrásokkal és az átmenetileg magas hőmérsékletekkel szemben.

### FIGYELMEZTETÉS

Környezetszennyezés veszélye!

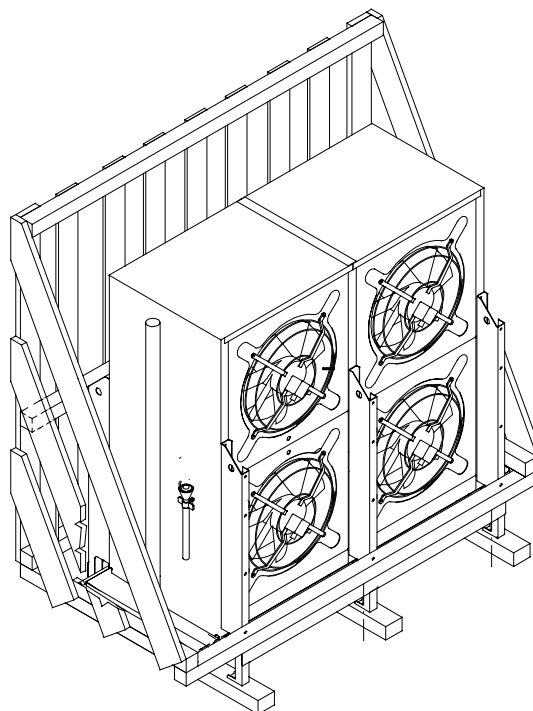
- Biztosítani kell, hogy ne kerüljön hűtőközeg a csatorarendszerbe vagy a talajvízbe.
- A hűtőközeg visszanyeréséhez ill. ártalmatlanításához szolgáló berendezést úgy kell üzemeltetni, hogy a hűtőközeg vagy hűtőgépölaj környezetbe történő kibocsátása a lehető legalacsonyabb legyen.

## 7.2 Elhelyezési helyel szembeni követelmények

Az irányadó méret- és tömegadatokat a megrendelési ajánlati dokumentációban tüntettük fel.

- ▶ A készüléket úgy kell pozicionálni, hogy üzemben belüli közlekedési vagy szállítási folyamatok által ne rongálódhasson.
- ▶ Lehetővé kell tenni a készülék optimális ellenőrzését és a készülékhez való optimális hozzáférést:
  - A készüléket úgy kell pozicionálni, hogy mindenkor minden oldalról felügyelni és ellenőrizni lehessen.
  - Biztosítani kell, hogy elegendő hely álljon rendelkezésre az üzemben tartáshoz.
  - Gondoskodjon arról, hogy minden közegvivő alkatrész, csatlakozás és vezeték, továbbá minden elektromos csatlakozás és vezeték jól hozzáférhető legyen.
  - Gondoskodjon arról, hogy elegendő szabad tér legyen az elektromos leolvasztás fűtőrúdjaiak akadálytalan kicseréléséhez .
  - Biztosítani kell, hogy a csővezetékek jelölése jól látható legyen.
  - Biztosítani kell, hogy elektromos blokkleolvasztással rendelkező készülékeknél elegendő hely legyen egy fűtőrúdcseréhez.

## 7.3 A készülék kicsomagolása



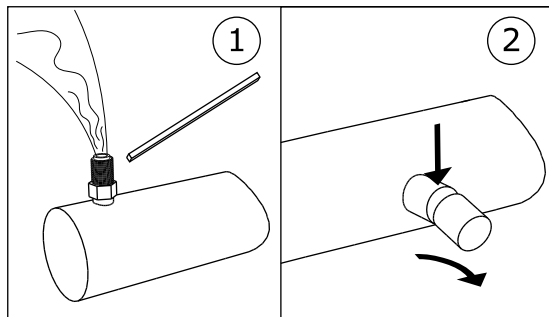
- ▶ Távolítsa el a készüléklábat a (8) sarokfához rögzítő csavart.
- ▶ Távolítsa el a készüléklábat a (7) sarokfához rögzítő csavart.
- ▶ A készülék kivétele a csomagolásból: Megemelésnél a targoncavillát a készülékkeret alá kell behelyezni, mert ez védi a csepegtetőedényt.

- ▶ Ellenőrizze a szállítmány hiánytalanságát. A szállított csomag tartalma a megrendelési dokumentációban található.
- ▶ Az esetleges szállítási károkat és/vagy hiányzó alkatrészeket jegyezze fel a szállítólevélre. A tényállást haladéktalanul jelentse a gyártónak írásban. A megrongálódott lamellákat egy lamellafésűvel a helyszínen irányba lehet hozni.
- ▶ A készülékeket a beépítési helyzetben becsomagolva szállítják.
- ▶ Ellenőrizze a szállítási túlnyomást: A készülékeket gyárilag kb. 1 bar szállítási túlnyomással (tisztított és szárított levegő) szállítják. Állapítsa meg a szállítási nyomást a Schrader-szelepnél (nyomás mérés). Nyomásmentes készülék esetén: Haladéktalanul értesítse a gyártót, és jegyezze fel a szállítólevélre. Ha a készülékben nincs nyomás, az a készülék tömítettségére utal.

**VIGYÁZAT! Személyi sérülés és anyagi károk veszélye a kiáramló munkaközeg miatt!**

**Ha a készülékben nincs nyomás, az a készülék szállítási sérülés miatti tömítettségére utal. A készülék tömítetlensége miatt kiáramló munkaközeg személyi sérülésekhez és vezethet (ld. fluorozott szénhidrogén/szénhidrogén hűtőközegek következtében fennmaradó kockázatok, Oldal 23). Ne helyezze üzembe a készüléket!**

- ▶ Ellenőrizze és engedje ki a szállítási nyomást (csak közvetlenül a beszerelés előtt).
- ▶ Távolítsa el a zárófedeleket.



1: Szállítási túlnyomás ellenőrzése/leeresztése / 2: Zárófedelek eltávolítása

## TANÁCS

Korrózió- és szennyeződésveszély!

Nedvesség és szennyeződés nem juthat a készülék belsejébe.

A készüléket védeni kell a porral, szennyeződéssel, nedvességgel, nyirkossággal, rongálódással, illetve az egyéb káros behatásokkal szemben. Káros behatások: [ld. Biztonsági tanácsok az elhelyezéshez és első üzembe helyezéshez, Oldal 36](#)

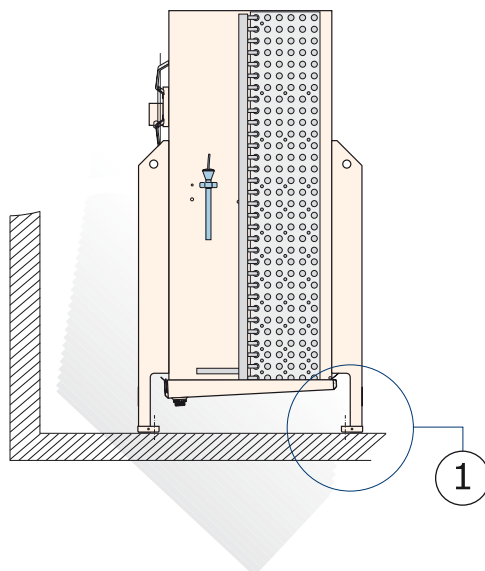
A beszerelést, amilyen gyorsan csak lehet, el kell kezdeni.

## 7.4 Beszerelés

### 7.4.1 Létesítmény-specifikus követelmények a feszültségmentes beszereléshez

- ▶ Gondoskodjon a készülék feszültségmentes állapotáról:
  - Gondoskodjon róla, hogy minden rögzítési pont azonos távolságban helyezkedjen el a rögzítési síkhoz képest.
  - Gondoskodjon róla, hogy a rögzítési pontok tartós terhelés esetén is azonos távolságban helyezkedjenek el a rögzítési síkhoz képest.
- ▶ A készülékeket úgy kell rögzíteni, illetve elhelyezni, hogy: semmi se gátolja a megfelelő légáramlást.
- ▶ A készülékeket a tömegüknek megfelelő rögzítési pontoknál kell beszerelni, és rögzítőcsavarokkal kell rögzíteni. A csavarkötések szorosságáért az üzemeltető, illetve a beszerelő viseli a felelősséget. A készülékek rögzítésénél a következőket kell figyelembe venni:
  - A rögzítőfuratok átmérője a gyártó által statikailag igazolt; a rögzítőcsavarokat ennek megfelelően kell kiválasztani. A teherbírás kiszámításakor mindenképpen a készülék teljes tömegét kell figyelembe venni (= készülék üres tömege + csövek tömege + kiegészítő tömeg, mint nedvesség, hó vagy szennyeződés).
  - Menetrögzítés alkalmazásával kell megelőzni a rögzítőcsavarok esetleges kilazulását.
  - A rögzítőcsavarokat nem szabad túlhúzni, illetve túlforgatni.
  - Az összes rögzítőcsavart azonos mértékben kell meghúzni.
- ▶ Meg kell akadályozni, hogy a készülék elmozdulhasson a pozíciójából. Rögzítse a készüléket a megfelelő pozícióban. A rögzítőcsavarokat megfelelő erővel kell meghúzni, és biztosítani kell azokat a kilazulás ellen.

- ▶ Gondoskodjon arról, hogy a csepegővíz szabályszerűen lefolyhasson. A készüléket vízszintesen kell elhelyezni, elegendő lejtéssel a csepegővíz lefolyásához. A készülékeket a beépítési helyzetben, felszerelt csepegtetőedénnyel szállítják.
- ▶ A készüléket csak a megadott rögzítési pontokon szabad rögzíteni.



1 Rögzítés

## 7.4.2 Készülék beszerelése

### ⚠ FIGYELMEZTETÉS

Személyi károk veszélye kiáramló FKW-/HFKW-hűtőközeg által!

Szakszerűtlen beszerelés esetén fennáll annak a veszélye, hogy a rendszer üzemelése közben munkaközeg áramlik ki, ami személyi sérülést és anyagi károkat okozhat ( [ld. fluorozott szénhidrogén/szénhidrogén hűtőközeg következtében fennmaradó kockázatok, Oldal 23](#))

- A gépet kizárólag csak a megadott rögzítési pontokon szabad rögzíteni.

## 7.5 Tanácsok a készülék csatlakoztatásához

### ⚠ FIGYELMEZTETÉS

Személyi és anyagi károk veszélye kiáramló FKW-/HFKW-hűtőközeg által!

Szakszerűtlen beszerelés esetén fennáll annak a veszélye, hogy a rendszer üzemelése közben munkaközeg áramlik ki, ami személyi sérülést és anyagi károkat okozhat ( [ld. fluorozott szénhidrogén/szénhidrogén hűtőközeg következtében fennmaradó kockázatok, Oldal 23](#)).

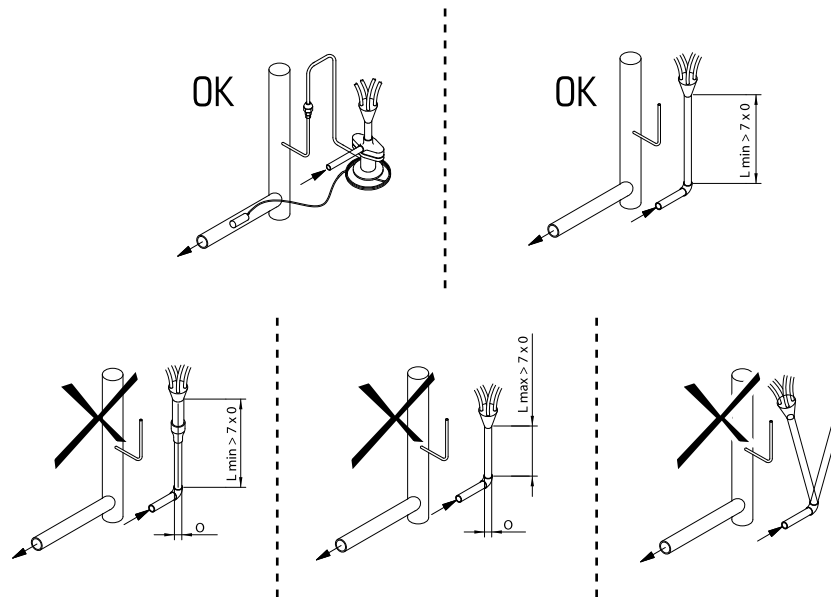
Meg kell akadályozni, hogy munkaközeg áramoljon ki a készülékből a környezetbe.

- Minden munkaközegvívó vezetékét biztosítani kell mechanikai károsodás ellen.
- Azokon a területeken, melyek az üzemen belüli közlekedésre szolgálnak, a készülékbe, ill. azokból kivezető csővezetékeket csak oldhatatlan kötésekkkel és szerelvényekkel szabad lefektetni.

Biztosítani kell, hogy az építésoldali kapcsolódások nem fejtenek ki erőt az elosztó- és gyűjtőcsővekre. Ezáltal szivárgó helyek keletkezhetnek a készülék munkaközegcsatlakozásainál, ill. az építésoldalon lefektetett csővezetékek csatlakozási helyeinél.

## 7.5.1 Termosztátos expanziós szelep csatlakoztatása

Az expanziós szelep és a hidegközegelosztó csatlakoztatása a létesítményhez a következő előírás szerint történik:



Csatlakoztatás

### TANÁCS

A hűtőközeg-elosztó kapilláriscsöveinek felszerelése után ellenőrizze azok szabad mozgását.

A rezgések mechanikai sérüléseket és tömítetlenségeket okozhatnak.

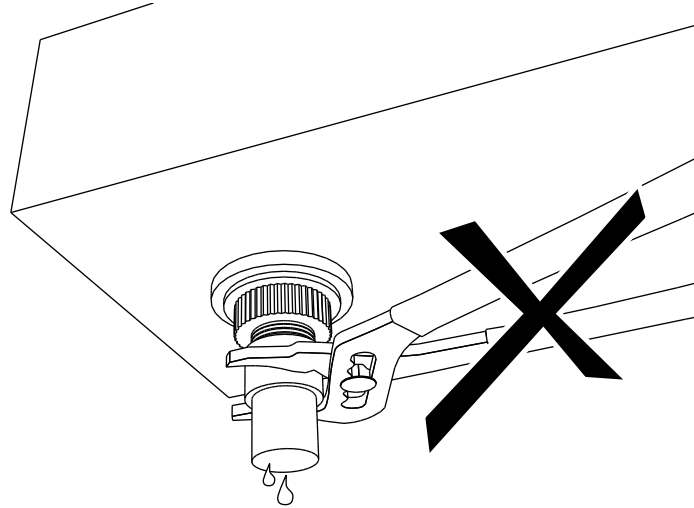
Annak megakadályozása érdekében, hogy a rezgések miatt a kapilláris csövek egymáshoz vagy más tárgyakhoz ütdjének, feltétlenül szükséges az igazítás, illetve a kapilláris csövek további rögzítése (pl. műanyag kábelkötővel).

## 7.5.2 Lefolyóvezeték csatlakoztatása a csepegtetőedényhez

- ▶ A lefolyóvezetékét feszültségmentesen kell lefektetni. A csepegővíz-lefolyóvezeték átmérőjének legalább akkorának kell lennie, mint a készülék csepegővíz-lefolyójának átmérője, és a csepegővíz-lefolyóvezetékét (3–5°) lejtéssel kell elhelyezni.
- ▶ A csatlakozóanyát kézzel kell meghúzni.

## TANÁCS

Anyagi károk veszélye! Fogó használata esetén a műanyag menet túlfeszítés által rongálódhat. Szivárgás általi csepegővízkárok a hűtendő jószágon a következménye. A csatlakozóanyát nem szabad fogóval meghúzni!



### 7.5.3 A készülék csatlakoztatása

#### ⚠ FIGYELMEZTETÉS

Személyi és anyagi károk veszélye!

Veszélyek származhatnak abból, ha szakszerűtlenül csatlakoztatja a készüléket a köréhez és .

- A szivárgások az FKW-/HFKW-hűtőközeg kiáramlásához vezetnek ( [ld. fluorozott szénhidrogén/ szénhidrogén hűtőközeg következtében fennmaradó kockázatok, Oldal 23](#)).
  - Nyomásvívó részekon végzett forrasztási és hegesztési munkák égésekhez és robbanásokhoz vezethetnek.
  - Dohányzás vagy nyílt fény a jelenlévő hűtőgépolaj miatt égésekhez vezethetnek.
  - Gondoskodjon arról, hogy a készülék, feszültségei és rezgései ne terjedjenek át a készülékre.
  - A munkaközeg-oldali csatlakozásokat mindenképpen feszültségmentesen kell lefektetni! Az építésoldali csővezetékrendszert a készülékhez történő csatlakoztatás előtt mindenképpen meg kell támasztani!
  - Forrasztási és hegesztési munkákat csak nyomásmentes készüléken szabad végrehajtani!
  - A készüléket szakszerűen, az EN 378-2 szerint ki kell üríteni!
  - Az elhelyezési helyen tilos a dohányzás, nyílt láng használata tilos. A készülék és a kezelőszemélyzet védelméhez szolgáló tűzoltási berendezéseknek és szereknek meg kell felelniük az EN 378-3 követelményeinek.
  - Biztosítani kell, hogy hűtőközeg-érzékelők és riasztóberendezések legyenek telepítve tűzveszély, egészségkárosító koncentrációk riasztásához és irányítási célokra a készülék elhelyezési helyén, az EN 378-3 7. fejezetének megfelelően.
- A csővezeték szerelést az EN 378-1 és EN 378-3 szerint kell végrehajtani. Ezalatt ügyelni kell alábbiakra:
- Folyadékátgúulás ellen tehermentesítő berendezéseknek rendelkezésre kell állniuk.
  - A hűtőlétesítmény nyugvó állapotában túlhűtött folyadék csak a lehető legkisebb mértékben lehet jelen a létesítmény alkatrészeiben – „folyadékzsákok” számának minimalizálása.

- Gondoskodjon arról, hogy a rezgések ne terjedjenek át a csővezetékeken a készülékre. Szükség esetén használjon rezgéscsillapítót.
- Feltétlenül egymástól elválasztva vezesse a folyadék hozzá- és elvezető vezetékeket. Biztosítani kell, hogy ezek ne érintkezhessenek.
- A készüléknek szivárgás esetére lezárhatónak kell lennie. Az összes berendezés kezelését, mely a szabadba kerülő munkaközegek elvezetésére szolgál, nem veszélyeztetett helyről is biztosítani kell.
- Villamos berendezéseket, pl. a ventilátor hajtásához, a szellőztetéshez, a megvilágításhoz és a riasztórendszerhez, az elhelyezési helyen keletkező páralecsapódás és csepegővíz figyelembevételével kell beszerezni, az EN 378-3 6. fejezete szerint.
- A folyadék- és szívóvezeték csatlakoztatásánál a termosztátos expanziós szelepet, a túlhevítési érzékelővel együtt, feltétlenül védeni kell a túl nagy hőterhelésétől, melyet a forrasztási művelet okoz!
- A forrasztásnál alábbiakra kell ügyelni:
  - Minden kötést keményforrasztással kell létrehozni!
  - Figyelem! TS < -40 °C esetén forrasztóezüstöt kell használni! A forrasztási specifikációt adott esetben a gyártónál kell megtudakolni!
  - Ütési-forrasztókötéseket el kell kerülni; egy irányban kitérített rézcsővégeket kell használni (kapilláris forrasztás)!
  - A tömítetlenséget el kell kerülni, lelkiismeretesen és óvatosan kell forrasztani!
  - El kell kerülni a túlhevülést forrasztásnál (túl erős reveképződés veszélye)!
  - A forrasztásnál védőgázt kell használni (revéképződés elkerülése)!

## 7.5.4 A készülék elektromos csatlakoztatása és biztosítása

Az összes háromfázisú váltóáram-üzemű ventilátort két különböző fordulatszámon lehet üzemeltetni D-S-átkapcsolással:

- D: magas fordulatszám
- S: alacsony fordulatszám
- ▶ A ventilátormotorokat a motor kapcsolószekrényében található motorbekötési rajz vagy az elektromos kapcsolási rajz alapján csatlakoztassa, majd ellenőrizze a csatlakoztatást.
- ▶ Az áramellátást a ventilátormotor adattábláján feltüntetett adatok vagy az elektromos kapcsolási rajz alapján kell biztosítani:
  - Az 500 mm-es és 650 mm-es ventilátorátmérőhöz a ventilátormotorok háromfázisú váltóárammal működnek, és szükség esetén csillag-/háromszög-átkapcsolással is üzemelhetnek.
- ▶ A ventilátormotorok szükséges védelme: Végezze el az esetlegesen meglévő motorvédelmi hőérintkezők csatlakoztatását, és értékelje ki a vonatkozó adatokat.
- ▶ Adott esetben az elektromos hozzávezetékeket az elektromos leolvasztás fűtőrúdjaihoz az elektromos bekötési rajz alapján kell bekötni.
- ▶ A csatlakozódobozok/kapcsolószekrények valamennyi elektromos csatlakoztatását, illetve azok biztosítását az EN 60204-1 szabvány előírásai szerint végezze el. Az irányadó IP védelmi osztály követelményei alapján járjon el. Vegye figyelembe az elektromos kapcsolási rajz információit. A vonatkozó védelmi osztályt a „Műszaki adatok – ventilátor” című fejezetben tüntettük fel.

### FIGYELMEZTETÉS

**Anyagi károk veszélye! Túl nagy biztosítékok használatakor hiba esetén személyi sérülések és anyagi károk veszélye áll fenn.**

**A leolvasztási fűtés hozzávezetéséhez elérhető legnagyobb biztosíték : Lásd a megrendelési dokumentációt.**

## 7.6 Átvételi ellenőrzés végrehajtása

### ⚠ FIGYELMEZTETÉS

Személyi és anyagi károk veszélye!

Az FKW-/HFKW-hűtőközeg kiszabadulása személyi sérülésekhez vezethet ( [ld. fluorozott szénhidrogén/szénhidrogén hűtőközeg következtében fennmaradó kockázatok, Oldal 23](#)).

A készülék első üzembe helyezése előtt, a készülék lényeges módosítását követően, valamint a készülék kicserélése után a szükséges átvételi ellenőrzést szakértővel kell elvégeztetni.

- ▶ Gondoskodjon arról, hogy az elhelyezési hely hőmérséklete és páratartalma megfeleljen a műszaki adatoknak ([ld. Műszaki adatok, Oldal 30](#)).
- ▶ Biztosítani kell, hogy elegendő levegő beszívása és kifűvése lehetséges.
- ▶ Győződjön meg arról, hogy az áramellátás megfelel a szükséges energiafelvételi igényeknek: Hasonlítsa össze a hőhordozó körén a berendezés elektromos kapcsolási rajzaival.
- ▶ Ellenőrizze a készüléken azokat a lengéseket és elmozdulásokat, amelyek a ventilátorok miatt és a berendezés, üzemeltetése miatt léphetnek fel. A lengéseket, rezgéseket és elmozdulásokat a gyártóval egyeztetve vagy önállóan kell kiküszöbölni.
- ▶ Szemrevételezéssel kell ellenőrizni a szerkezeti kialakítást, a felerősítéseket és rögzítéseket (szerkezeti anyagok, pályák, csatlakozások), a kezelési lehetőségeket és a szerelvények elrendezését.
- ▶ Ellenőrizze az összes csavarkötést, különösen a ventilátorokon, és szükség esetén húzza után azokat.
- ▶ A csőcsatlakozások beépítésének ellenőrzése.
- ▶ A munkaközegvívő csatlakozócsövek szabályszerű lefektetésének ellenőrzése.
- ▶ Biztosítani kell, hogy a készülék mechanikai rongálódások ellen védett.
- ▶ Biztosítani kell, hogy a készülék nem megengedhető felmelegedések, ill. lehűlések ellen védett.
- ▶ A ventilátorszárnyak védelmének ellenőrzése.
- ▶ Biztosítani kell, hogy a készülék optimális ellenőrzése és a készülékhez való optimális hozzáférés lehetséges:
  - Úgy van a készülék pozícionálva, hogy mindenkor minden oldalról felügyelni és ellenőrizni lehet?
  - Elegendő hely áll rendelkezésre az üzemben tartáshoz?
  - Minden munkaközegvívő alkatrész, csatlakozások és vezetékek és minden elektromos csatlakozás és vezeték jól hozzáférhető?
  - Jól látható a csővezetékek jelölése?
- ▶ A hőcserélő felületet ellenőrizni kell szennyeződés meglétére és adott esetben le kell tisztítani ([ld. Készülék tisztítása, Oldal 59](#)).
- ▶ Ventilátorok funkcionális ellenőrzésének végrehajtása (forgásirány, teljesítményfelvétel).
- ▶ A ventilátormotorok és adott esetben az elektromos leolvasztás fűtőrudainak elektromos csatlakozásainak ellenőrzése rongálódásokra.
- ▶ A forrasztási és hegesztési kötések, az elektromos kapcsolódások és a rögzítési kapcsolódások minőségének ellenőrzése.
- ▶ Nyomáspróba végrehajtása ellenőrző gázzal és az engedélyezett üzemi nyomás 1,1-szeresével: Csatlakozások tömítettségének ellenőrzése és tömítetlenségek kimutatása pl. habképzők vagy hasonlók segítségével.

- ▶ Korrózióvédelem ellenőrzése: Szemrevételezéses ellenőrzést kell minden kanyarulatnál, alkatrésznél és alkatrészbefogásnál végrehajtani, mely nincs hőszigetelve. Ellenőrzés eredményének dokumentálása és archiválása.
- ▶ Átvételi ellenőrzés végrehajtása. A készüléket a próbaüzem alatt figyelni és ellenőrizni kell, különösen ügyelve az alábbiakra:
  - Ventilátorok nyugodt futása (csapágyzajok, érintkezési zajok, kiegyensúlyozatlanság és hasonló)
  - Ventilátorok áramfelvétele
  - Szivárgások
- ▶ Az összes hiányosságot haladéktalanul jelezni kell a gyártónak. A hiányosságokat a gyártóval történt egyeztetés után meg kell szüntetni.
- ▶ Kb. 48 üzemóra után ismét ellenőrizze a készüléket és a készülék együttműködését a hőhordozó körévelkülönösen a kapcsolódásoknál és a ventilátoroknál, és dokumentálja az ellenőrzés eredményét.

## 7.7 Üzemképesség ellenőrzése

- ▶ Biztosítani kell, hogy az összes elektromos védőintézkedés üzemképes.
- ▶ Biztosítani kell, hogy az összes munkaközegoldali csatlakozás biztonságosan létre lett hozva.
- ▶ Biztosítani kell, hogy minden elektromos bekötés (ventilátorok, adott esetben az elektromos leolvasztás fűtőrúdjai ) biztonságos módon készüljön el.
- ▶ Gondoskodjon arról, hogy a készülék megfelelően csatlakozzon a csepegővíz lefolyóvezetékéhez ([ld. Lefolyóvezeték csatlakoztatása a csepegtetőedényhez, Oldal 45](#)).

## 7.8 Készülék első üzembevétele

### ⚠ FIGYELMEZTETÉS

Személyi és anyagi károk veszélye!

Az FKW-/HFKW-hűtőközeg kiszabadulása személyi sérülésekhez vezethet ( [ld. fluorozott szénhidrogén/szénhidrogén hűtőközeg következtében fennmaradó kockázatok, Oldal 23](#)).

A készüléket csak akkor szabad üzembe venni, ha

- a készüléket szabályszerűen beszerelték és csatlakoztatták ( [ld. Beszerelés, Oldal 42](#)).
- végrehajtotta a teljes átvételi ellenőrzést ( [ld. Átvételi ellenőrzés végrehajtása, Oldal 48](#)),
- ellenőrizte az üzemképességet ( [ld. Üzemképesség ellenőrzése, Oldal 49](#)), és
- minden biztonsági intézkedést ( [ld. Biztonság, Oldal 36](#)) foganatosított.

Ügyelni kell a létesítmény gépkönyvben leírtakra!

Haladéktalanul kapcsolatba kell lépni a gyártóval, ha a készüléket más üzemeltetési feltételek mellett szeretné üzemeltetni, mint ami a megbízási vonatkozású ajánlatdokumentációban szerepel.

- ▶ Kapcsolja be a berendezést valamint (lásd a berendezés kezelési kézikönyvét).
- ▶ Készülék bekapcsolása:
  - Nyissa meg a berendezés szelepeit a be- és kivezető oldalon.
  - Ventilátorok bekapcsolása
  - Csepegővíz lefolyóvezetékének üzembe vétele

- ▶ Üzempontr elérésének megvárása. Az üzempont elérése után a készülék üzernkés (lásd készülék gépkönyve).

Paraméterek az üzemi pont beállításához, lásd a megrendelési ajánlati dokumentációt.

Üzemi feltételek:

- Elpárolgási hőmérséklet
- Levegő térfogatárama
- Levegő belépési hőmérséklete
- Levegő relatív páratartalma

Az előre megadott üzempont betartásának biztosításához a az üzempont állításához szolgáló állítókat védeni kell illetéktelenek hozzáférésétől (pl. plombálással, kupak rácsavarozásával, kézi tekerők eltávolításával).

## 8 Üzemelés

### 8.1 Biztonság

#### ⚠ FIGYELMEZTETÉS

Levágási veszély, berántási veszély!



A forgó ventilátorlapátoknál az ujjakra nézve levágásveszély, a kezekre sérülésveszély és a szabadon lévő részekre, mint pl. haj, nyaklánc vagy ruhadarabok részei, berántásveszély áll fenn.

A ventilátort nem szabad védőrács nélkül üzemeltetni!

#### ⚠ FIGYELMEZTETÉS

Fagyási / égési sérülés veszélye!



A készülék részeinek megérintésekor égési vagy fagyási sérülés veszélye áll fenn (ld. [Egyéb termikus veszélyek](#), Oldal 23).

Nem szabad a készülék egyetlen részét sem védőkesztyű nélkül megérinteni, ha a készülék üzemel, vagy ha a leállítás után még nem hűlt, ill. melegedett vissza környezeti hőmérsékletre



### 8.2 Készülék üzembe vétele

A készülék üzemeltetéséhez a rendszernek beleértve az elektromos berendezést, üzemelnie kell. A készülék üzembe helyezését a berendezésének a hozzá- és elvezető oldalán lévő megfelelő szelepek nyitásával, az elektromos berendezéshez és a csepegővíz lefolyóvezetékéhez való csatlakoztatással, a következőképpen kell végrehajtani (lásd a rendszer):

- ▶ Elektromos létesítmény bekapcsolása
- ▶ Munkaközegvívő vezetékek nyitása
- ▶ Ventilátorok bekapcsolása

### 8.3 Készülék üzemen kívül helyezése

A készülékek egy berendezés. A készülék üzemen kívül helyezése lekapcsolással történik a hűtő felszereléseiről a létesítmény üzemeltetési kézikönyvének megfelelően. Eközben a munkaközeg-vezetéseket a berendezéséről le kell zárni és a ventilátorokat valamint adott esetben az elektromos leolvasztás fűtőrúdait az elektromos berendezésről le kell kapcsolni (ld. a létesítmény üzemeltetési kézikönyvének megfelelően):

- ▶ Ventilátorok kikapcsolása
- ▶ Elektromos létesítmény kikapcsolása

- ▶ A munkaközeg-továbbító vezetékek elzárása
- ▶ **FIGYELMEZTETÉS! Leállításkor ügyeljen a maximális üzemi nyomásra! Szükség esetén gondoskodjon arról, hogy azt ne lehessen túllépni, illetve ürítse le a készüléket.**

### TANÁCS

Egy hónapos vagy annál hosszabb állási időknél havonta 2–4 órát kell üzemeltetni a ventilátorokat, a működőképesség fenntartásához.

## 8.4 Készülék leállítása

### ⚠ FIGYELMEZTETÉS

Személyi és anyagi károk veszélye!

A kilépő FKW-/HFKW-hűtőközeg személyi sérüléseket okozhat ( [ld. fluorozott szénhidrogén/ szénhidrogén hűtőközeg következtében fennmaradó kockázatok, Oldal 23](#), valamint [ld. Egyéb veszélyek nyomás alatti alkatrészek által, Oldal 25](#)).

Biztosítani kell, hogy a maximális üzemi nyomás túllépése leállítás után sem következik be soha!

### TANÁCS

Korrózió- és szennyeződésveszély!

Nedvesség és szennyeződés nem juthat a készülék belsejébe.

A készüléket védeni kell a porral, szennyeződéssel, nedvességgel, nyirkossággal, rongálódással, illetve az egyéb káros behatásokkal szemben ( [ld. Biztonsági tanácsok az elhelyezéshez és első üzembe helyezéshez, Oldal 36](#)).

Egy hónapos vagy annál hosszabb állási időknél havonta 2-4 órát kell üzemeltetni a ventilátorokat, a működőképesség fenntartásához.

- ▶ A készülék üzemen kívül helyezése ([ld. Készülék üzemen kívül helyezése, Oldal 51](#))
- ▶ Készülék biztosítása:
  - Leállításkor a max. üzemi nyomásra ügyelni kell ([ld. Műszaki adatok, Oldal 30](#))! Adott esetben intézkedéseket kell foganatosítani, hogy túllépése ne legyen lehetséges,
  - A ventilátor-motormeghajtások és adott esetben az elektromos leolvasztás fűtőrúdjaiknak biztosítása újrabekapcsolás ellen,
  - Munkaközegvívó vezetékek biztosítása munkaközeg beömlése ellen,
  - A káros behatások ellen védelmet kell nyújtani a végleges vagy átmeneti elhelyezésre szolgáló helyen ([ld. Biztonsági tanácsok az elhelyezéshez és első üzembe helyezéshez, Oldal 36](#)), hogy a készülék alkatrészeinek megfelelő állapota, valamint a készülék rendeltetésszerű használata és használhatósága megőrizhető legyen. Ehhez megfelelő tárolási feltételeket kell teremteni ([ld. Tárolás beszerelés előtt, Oldal 35](#)), megelőző korrózióvédelmi intézkedéseket kell foganatosítani, rendszeresen ellenőrizni kell a ventilátorok működőképességét, valamint el kell végezni a leállított készülék rendszeres ellenőrzését.
- ▶ A készülék működtetéséhez szükséges folyadékok leeresztése: Teljesen eressze le a munkaközeget és adott esetben a hűtőolajat ([ld. Egyéb veszélyek ártalmatlanításnál, Oldal 28](#)).

## 8.5 Készülék üzembevétele leállítás után

Az újbóli üzembevételt a létesítmény-specifikus kialakítás szerint, a létesítmény gépkönyvének megfelelően az alábbi módon kell végrehajtani:

- ▶ Ellenőrizze a készülék üzemképességét ([ld. Üzemképesség ellenőrzése, Oldal 49](#)). Végezzen nyomáspróbát, és szemrevételezéssel ellenőrizze a korrózióvédelmet.  
**FIGYELMEZTETÉS! Az újbóli üzembe helyezésnél a nyomáspróba csak megfelelő közegekkel, megfelelő vizsgálati nyomás alkalmazása mellett van engedélyezve.**
- ▶ Helyezze üzembe a készüléket ([ld. Készülék üzembe vétele, Oldal 51](#))

## 8.6 Készülék átállása egy másik munkaközegre

### ⚠ FIGYELMEZTETÉS

Személyi és anyagi károk veszélye!

Ha a készüléket a gyártó előzetes jóváhagyása nélkül üzemeltetik másik munkaközeggel, jelentős veszélyek léphetnek fel ( [ld. Nem rendeltetésszerű használat, Oldal 20](#)).

A készülék kizárólag a Güntner GmbH & Co. KG előzetes írásbeli engedélye alapján állítható át másik munkaközegre!

- ▶ Biztosítani kell, hogy az átállás a készülékgyártó engedélyével történik.
- ▶ Biztosítani kell, hogy a helyes munkaközegget újra betöltik. Biztosítani kell, hogy a készülékben használt összes szerkezeti anyag kompatibilis az új munkaközeggel.
- ▶ Biztosítani kell az engedélyezett nyomás túllépésének megakadályozását.
- ▶ Ellenőrizni kell, hogy a munkaközeg bevethető anélkül, hogy egy új vizsgálati tanúsítványra lenne szükség a készülékhez. Biztosítani kell az osztályozás betartását.
- ▶ A készülék biztonsági berendezését adott esetben ki kell cserélni ill. újra be kell állítani.
- ▶ A munkaközeg-maradványokkal és adott esetben olajjal való keveredést el kell kerülni.
- ▶ Az összes a munkaközegget figyelembe vevő adatot meg kell változtatni megfelelően.
- ▶ A komplett dokumentációt, beleértve jelen gépkönyvet, valamint a létesítmény gépkönyvét meg kell változtatni megfelelő módon.
- ▶ Végre kell hajtani az átvételi ellenőrzést ([ld. Átvételi ellenőrzés végrehajtása, Oldal 48](#)).

## 9 Hibakeresés

### 9.1 Biztonság

#### ⚠ FIGYELMEZTETÉS

Személyi és anyagi károk veszélye!

A jelen kezelési útmutatóban nem ismertetett üzemzavarokat kizárólag a GÜNTNER háríthatja el. Hívja a GÜNTNER Hotline vonalát.

A jelen kezelési útmutatóban ismertetett üzemzavarokat kizárólag megfelelően képzett személyzet háríthatja el ( ld. [Követelmények a személyzettel szemben, a gondosság kötelezettsége, Oldal 19](#)).

A teljes berendezés üzemeltetése, felügyelete és karbantartása során fellépő üzemzavarok esetén haladéktalanul értesítse a GÜNTNER GmbH & Co. KG vállalatot.

### 9.2 Szerviz

#### Irodai idő

Tel. +49 8141 242-473

Fax. +49 8141 242-422

Email: [service@guentner.de](mailto:service@guentner.de)

H - Cs: 7:30 h - 17:00 h

Fr.: 7:30 h - 13:30 h

### 9.3 Hibakeresési táblázat

Zavar	Lehetséges ok(ok)	Segítség
A ventilátormotor nem forog	Áramellátás megszakítva	Áramellátás helyreállítása
	Ventilátorszárny szorul	Ventilátor forgásának szabaddá tétele
Csapágyzajok	Hibás ventilátormotor	Csapágy vagy ventilátormotor felújítása
Készülék vibrál	Ventilátorszárny hibás	Ventilátorszárny cseréje
	Ventilátorrögzítés laza	Rögzítések utánhúzása
Készülékteljesítmény csökken, Csökkent a levegőoldalon erősen szennyeződött, deres, jeges nincs elérve	A ventilátorok nem forognak szabályszerűen ill. nem működnek	Ventilátorok javítása, cseréje
	Munkaközeg-beömlés elégtelen (hőmérséklet és mennyiség nem elegendő)	Munkaközeg beömlési értékek (hőmérséklet és mennyiség) névértékre való beállítása
	A készülék munkaközegvívő alkatrészei tömítetlenek	Munkaközeg-ellátás és ventilátorok lekapcsolása, tömítetlenség megszüntetése

## 10 Üzemben tartás

### 10.1 Biztonság

#### 10.1.1 Minden üzemben tartás előtt

#### FIGYELMEZTETÉS

A kiáramló munkaközeg személyi sérüléseket és anyagi károkat okozhat ( [ld. fluorozott szénhidrogén/szénhidrogén hűtőközeg következtében fennmaradó kockázatok, Oldal 23](#)).

Az üzemben tartási munkákat – különösen forrasztást és hegesztést – az tömítetlen készüléken csak a munkaközeg tömítetlen készülékből való teljes eltávolítása után szabad elvégezni!

Minden üzemben tartási munkálat előtt a következő biztonsági intézkedéseket kell végrehajtani:

- Készülék csökötegének (hőcserélőjének) leszívása
- Készülék csökötegének (hőcserélőjének) tisztítása és kifúvatása.

#### 10.1.2 Minden karbantartásnál

#### FIGYELMEZTETÉS

Személyi és anyagi károk veszélye kiáramló FKW-/HFKW-hűtőközeg által!

Kiáramló hűtőközeg az elpárolgató tömítetlensége által a következő veszélyes helyzetekhez és egészségkárosodásokhoz vezethet:



Figyelmeztetés az elhelyezésre szolgáló helyiségben található robbanásveszélyes és tűzveszélyes anyagokra!

Széthordott olajmaradékok meggyulladhatnak.

- Biztosítani kell, hogy az elhelyezési helyen ne legyen széthordott olaj.
- Gondoskodjon arról, hogy a veszélyzóna mentes legyen a közvetlen és közvetett gyújtóforrásoktól.
- A helyreállításra bocsátás előtt be kell szerezni az olyan munkálatokhoz szükséges engedélyeket, melyeknél gyújtóforrások keletkeznek (pl. forrasztás, csiszolás, hegesztés vagy hasonló).
- Azon munkálatoknál, melyek által gyújtóforrások keletkeznek (pl. forrasztás, csiszolás, hegesztés vagy hasonló), a munkaterületen alkalmas tűzoltó berendezéseket kell készenlétkben tartani, melyek az EN 378-3 követelményeinek megfelelnek.
- Nem szabad nyílt lángot és forró gázt (pl. gyertyákat, gyufákat, hegesztési gyöngyöket, hegesztési szikrákat, izzó faszenet vagy dohányt) az elhelyezési helyre vinni.
- Biztosítani kell, hogy az elhelyezési helyen nem található felmelegített vagy forró felület (pl. fűtőtestek, főzőlapok, izzólámpák, motorházak).
- Biztosítani kell, hogy az elhelyezési helyen ne keletkezzen sűrűdési hő (pl. felforrósodott csapágy).



Figyelmeztetés egészségkárosító izgató anyagok veszélyére az elhelyezési helyen.

Még jelenlévő, forráskésedelem alatti FKW-/HFKW-hűtőközeg elpárologhat. Hűtőközeggőz belégzése egészségkárosító izgatáshoz és oxigénhiányhoz vezet.

- A kilépő hűtőközezből származó gőz, illetve folyadék nem áramolhat, illetve terjedhet át a szomszédos helyiségekbe, lépcsőházakba, udvarokba, folyosókra vagy vízvezető rendszerekbe.
- Használjon légzésvédő eszközt.
- Használjon a magas FKW-HFKW-hűtőközeg-koncentrációjú helyiségekben történő helyreállítási munkálatoknál egy a helyiség levegőjétől független légzőkészüléket.
- Gondoskodjon az elhelyezésre szolgáló helyiség megfelelő szellőzéséről.
- Biztonságos módon vezesse el a kilépett hűtőközezből származó gőzt, illetve folyadékot.



Figyelmeztetés hidegre!

A még megmaradt, késleltetett forrású FKW-/HFKW-hűtőközeg hőmérséklete 0 °C. A kifreccsenő, késleltetett forrású hűtőközeggel történő érintkezés fagyási sérüléseket okozhat.



- Viseljen védőszemüveget.



- Viseljen védőkesztyűt.

- Biztosítani kell, hogy az érintett készülék a karbantartási munkák előtt nyomásmentes legyen, vagy le kell előtte szívni belőle a hűtőközeget.
- Végezze el az elektromos rendszer feszültségmentesítését, és biztosítsa azt a szándékolatlan visszakapcsolás ellen.
- Válassza le a megjavítandó készüléket a hűtőrendszerről, majd rögzítse azt.

## TANÁCS



Anyagi károk veszélye!

A ventilátorok befúvó és elszívó légcsatornáit, valamint a (hőcserélőhöz tartozó) csöveket érintő munkálatok során idegen tárgyak kerülhetnek a ventilátorokba, zavarokat és károkat okozva az alkatrészekben.

- A ventilátorokat és adott esetben az elektromos leolvasztás fűtőrudait az üzembentartási munkálatok kezdete előtt feszültségmentesíteni kell, és biztosítani kell azokat a visszakapcsolás ellen.
- A munkálatok befejezése után ne hagyjon idegen tárgyakat a ventilátorok befúvó és elszívó légcsatornáiban, illetve az elhelyezésre szolgáló helyiségben.

### 10.1.3 Minden üzemben tartás után

#### ⚠ FIGYELMEZTETÉS

Személyi sérülés és anyagi károk veszélye a kiáramló FKW-/HFKW-hűtőközeg miatt ( [ld. fluorozott szénhidrogén/szénhidrogén hűtőközeg következtében fennmaradó kockázatok, Oldal 23!](#) )

Minden üzemben tartási munkálat befejezése után a következő biztonsági intézkedéseket kell végrehajtani:

- Biztosítani kell a kapcsoló- és működtetőberendezések, a mérő- és kijelzőkészülékek, valamint a biztonsági berendezések működését.
- Biztosítani kell a munkaközeg-szerelvények működését.
- Biztosítani kell, hogy az elfordítható ventilátoregységek (opcionális) és a felhajtható oldalfalak fixálva vannak a kiinduló helyzetükben, és szándékolatlan, ill. illetéktelen nyitás ellen biztosítva vannak.
- Ellenőrizni kell a csővezetékek jelölését, és biztosítani kell láthatóságukat és olvashatóságukat.
- Ellenőrizni kell a rögzítést és az érintett alkatrészek korrózióvédelmét.
- Győződjön meg az elektromos csatlakozások megfelelő működéséről (például ventilátorok , adott esetben az elektromos leolvasztás fűtőrúdjai ).
- Állítsa be az elhelyezési hely hőmérsékletét és levegőjének páratartalmát a megbízási vonatkozású ajánlatdokumentáció értékére.
- Végezzen el egy nyomáspróbát és egy tömítettségi ellenőrzést (lásd létesítmény gépkönyve).
- Végezze el az átvételi ellenőrzést ( [ld. Átvételi ellenőrzés végrehajtása, Oldal 48](#) )
- Végezzen el egy működőképességi ellenőrzést (lásd a létesítmény gépkönyvét).

## 10.2 Ellenőrzési és karbantartási terv

Az elvégzendő ellenőrzések az elkövetkező fejezetekben, időben ütemezett ellenőrző listák formájában vannak felsorolva.

### 10.2.1 Ventilátorok

Ezen részegység esetében elsősorban a gyártó üzemeltetési előírásai alapján kell eljárni. A Guntner GmbH & Co. KG a következő ellenőrzési és karbantartási terv szerinti eljárást javasolja.

na = naponta, he = hetente, ha = havonta, év = évente				
Elvégzendő munkálatok	na	he	ha	év
Ventilátormeghajtás ellenőrzése nyugodt futásra. • A készüléken rezgések észlelhetők: Kiegyensúlyozatlanságok megszüntetése • Adott esetben szárnyrögzítések, ill. szárnybeállítások utánhúzása, ill. korrigálása				X *
Ventilátorcsapágy: A futási zaj és a a nyugodt futás megváltozása • Csapágy cseréje				X *
Ventilátormotor: Újracsapágyazás szükséges? • Csapágy-, ill. motorcsere, adott esetben motor tisztítása és javítása				X *

na = naponta, he = hetente, ha = havonta, év = évente				
Elvégzendő munkálatok	na	he	ha	év
Ventilátor járókerék: Korrozó a csavaroknál (csavarozott lapátoknál) • Csavarok cseréje				X *
Ventilátorlapátok: Korrozó vagy rongálódás a lapátokon • Lapátok, ill. járókerék cseréje				X *

\*) félévenként javasolt

## 10.2.2 Készülék csőkötege (hőcserélő)

### FIGYELMEZTETÉS

Személyi sérülés és anyagi károk veszélye a kiáramló FKW-/HFKW-hűtőközeg következtében ( [ld. fluorozott szénhidrogén/szénhidrogén hűtőközeg](#) következtében fennmaradó kockázatok, [Oldal 23](#) )!

na = naponta, he = hetente, ha = havonta, év = évente				
Elvégzendő munkálatok	na	he	ha	év
Csőköteg ellenőrzése szennyeződés, dér és jég lerakódásokra. • Szennyeződés lerakódása esetén: Csőköteg tisztítás <a href="#">ld. Készülék tisztítása, Oldal 59</a> ). • Dér és jég lerakódása esetén: A készülék leolvasztása ( <a href="#">ld. Készülék leolvasztása, Oldal 63</a> ).				X*
Csőköteg vizsgálata általános állapotra vonatkozóan • Rongálódás megállapítható: Rongálódás megszüntetése				X*
A csőköteg üzemi pontjának ellenőrzése ( <a href="#">ld. Üzemelés, Oldal 51</a> ) • A ventilátorteljesítmény megváltozása megállapítható: Szükséges létesítményoldali előfeltételek helyreállítása. • Felületi hőmérsékletek megváltozása megállapítható: Szükséges létesítményoldali előfeltételek helyreállítása.				X*
Csőköteg és csatlakozások ellenőrzése tömítettségre. • Az érintett készülékszakaszok javítása ( <a href="#">ld. Szivárgások megszüntetése, Oldal 59</a> ).				X *
Csőköteg ellenőrzése munkaközeg-beömlésre. • Szükséges létesítményoldali előfeltételek helyreállítása.				X
Csőköteg ellenőrzése korrozóra. • Korrozó vagy rongálódás magcsöveken, lamellákon, tartószerkezeteken, csőcsatlakozásokon, rögzítéseken: Érintett készülékszakaszok javítása.				X *

\*) félévenként javasolt

## Gondozási és karbantartási terv

Intézkedés	Eszköz	Intervallum
Déreltávolítás, ill. részisztítás	Mechanikus	igény szerint (szemrevételezéses ellenőrzés)
A csőköteg (hőcserélő) leolvasztása	Forrógáz, elektromos; Automatikus leolvasztó berendezés	Helyi adottságok szerint (terhelés behatoló nedvesség által (levegő, ill. hűtött jóság)); legkésőbb 1 mm-es jégvastagságnál
Teljes tisztítás	Meleg víz vagy környezetbarát tisztítószer	Helyi adottságok szerint (szemrevételezés)
Szivárgás ellenőrzése		6 hónap után
Korrózióvédelem ellenőrzése		6 hónap után

## 10.3 Üzemben tartási munkálatok

### 10.3.1 Szivárgások megszüntetése

#### ⚠ FIGYELMEZTETÉS

Személyi sérülések veszélye az FKW-/HFKW-hűtőközeg következtében ( [ld. fluorozott szénhidrogén/szénhidrogén hűtőközeg következtében fennmaradó kockázatok, Oldal 23](#) )!

- A szivárgásokat, amilyen gyorsan csak lehet, meg kell szüntetni egy szakértő által.
  - Ne töltsön utána más munkaközeget, mint a megbízási vonatkozású ajánlatdokumentáció szerint megadottat!
  - A készüléket csak akkor szabad újra üzembe venni, ha az összes tömítetlen hely helyre lett állítva.
- ▶ Végezzen el minden szükséges munkálatot, beleértve a nyomás-, átvételi és működési próbát is ([ld. Átvételi ellenőrzés végrehajtása, Oldal 48](#), valamint [ld. Üzemképesség ellenőrzése, Oldal 49](#)).

## 10.4 Készülék tisztítása

### 10.4.1 Általános

A tisztításra a következők érvényesek: A tisztítószerek környezet- és anyagkímélő jellegét az üzemeltetőnek kell megállapítania. Környezetkárosító, például savképző anyagok nem engedélyezettek.

**ACHTUNG - ATTENTION - ATTENTION - ATE**

Bei der Verwendung von Reinigungsmitteln in Kühlräumen, ist auf die Korrosionsbeständigkeit der Materialien des Kühlers gegenüber dem verwendeten Reinigungsmittel zu achten!	When cleaning agents are used inside the cold room, the corrosion resistance of the cooler materials to the applied cleaning agent has to be observed!	Lors de l'utilisation des détergents dans les chambres froides, il faut observer à la résistance à la corrosion des matériaux de l'appareil qui entrent en contact direct avec les détergents.	Cuando se apliquen agentes limpiadores en los productos instalados en cámaras frías, se debe tener cuidado que no corroen los materiales usados para la construcción del producto!
---	--	--	--

- ▶ A készüléket meleg vízzel (kb. +25°C) átöblíteni és/vagy környezetbarát tisztítószerekkel tisztítani.
- ▶ Tisztítószerek használata után gondosan le kell öblíteni vízzel.
- ▶ Hagyja a készüléket alaposan megszáradni!
- ▶ A munkaközeg-oldali és elektromos csatlakozások ellenőrzése ([ld. Üzemképesség ellenőrzése, Oldal 49](#)).

**10.4.2 Csőköteg leolvasztása és tisztítása**

- ▶ Készülék kiürítése (lásd létesítmény gépkönyve).
- ▶ Készülék lezárása (lásd létesítmény gépkönyve).
- ▶ Ventilátorok teljesítménykapcsolásának végrehajtása (lásd létesítmény gépkönyve).
- ▶ Leolvasztási eljárás végrehajtása (lásd létesítmény gépkönyve).
- ▶ Csőköteg (Hőcserélő) tisztítása az alábbi eljárások közül az egyikkel:
  - Tisztítás sűrített levegővel ([ld. Tisztítás sűrített levegővel, Oldal 61](#))
  - Vízmósásos tisztítás ([ld. Vízmósásos tisztítás, Oldal 61](#))

**TANÁCS**

Anyagi károk veszélye!

Túl magas nyomásnál, túl kicsi távolságnál vagy a lamellákra ferdén érkező tisztítószugárral a lamellák megsérülhetnek. Mechanikus tisztítás kemény tárgyakkal (pl. acélkefék, csavarhúzó) kárt okoznak a hőcserélőben.

- A használható maximális nyomás max. 50 bar vízmósásos tisztításnál , ill. max. 80 bar sűrített levegős tisztításnál
- Legalább 200 mm minimális távolságot kell tartani a lamelláktól.
- A sugarat mindig merőlegesen kell tartani a lamellákra (max ±5 fok eltérés)!
- A tisztításnál nem szabad kemény tárgyakat használni!
- ▶ Ventilátorok bekapcsolása (lásd létesítmény gépkönyve).
- ▶ Szívóoldal kinyitása (lásd létesítmény gépkönyve).
- ▶ Munkaközegoldal kinyitása (lásd létesítmény gépkönyve).

### 10.4.2.1 Tisztítás sűrített levegővel

- ▶ Csőköteg megfúvása sűrített levegővel (max. 80 bar), a kosz és szennyeződések eltávolításához.

**TANÁCS!** A sűrített levegő készülék sugarát merőlegesen kell tartani a csőkötegre (max ±5 fok eltérés), a lamellák elgörbülésének elkerülése érdekében.

### 10.4.2.2 Vízmósós tisztítás

#### ⚠ FIGYELMEZTETÉS



Figyelmeztetés veszélyes villamos feszültségre!

Feszültség alatt álló részek, mint motorok és elektromos vezetékek közvetlen és közvetett érintése súlyos sérülésekhez és akár halálhoz vezethetnek. A víznek vagy tisztítószernek elektromos vezetőképessége van.

- Víz- vagy gőzsugárral történő munkálatoknál le kell kapcsolni a ventilátorokat és adott esetben az elektromos leolvasztás fűtőrúdjaikat feszültségmentes állapotba, és biztosítani kell ezeket a visszakapcsolás ellen.

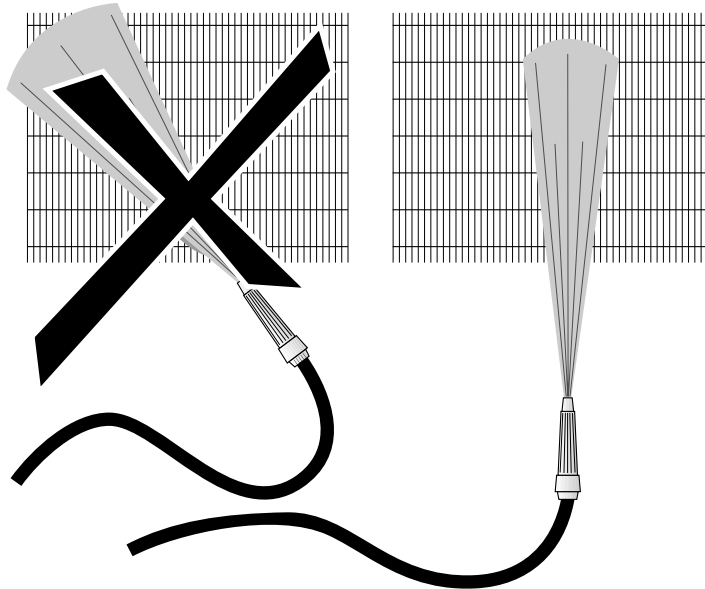
#### TANÁCS

Anyagi károk veszélye!

A víz- vagy gőzsugarak megrongálhatják a ventilátorokat, elektromos vezetékeket vagy más alkatrészeket.

- Biztosítani kell, hogy az elektromos csatlakozásokat és motorokat, valamint az elhelyezési helyen lévő alkatrészeket és raktározott árut ne találja el víz- vagy gőzsugár. Szükség esetén ezeket le kell fedni.
- ▶ Erősebb nedves vagy zsíros szennyeződések nagynyomású vízszugárral (max. 50 bar nyomás), gőzborotvával (max. 50 bar nyomás) eltávolítani, min. 200 mm távolság sík sugaras fúvókával, adott esetben semleges tisztítószer használatával, mindig légáramlással szemben. Ezalatt ügyelni kell alábbiakra:
  - Olaj- és zsírtartalmú szennyeződéseknel célszerű a vízhez hozzáadni egy tisztítószert.
  - Kémiai anyagok esetén biztosítani kell, hogy azok nem támadják meg a készülék anyagait. Kezelés után a készülék leöblítése.

- Lehetőség szerint belülről kifelé (mindenképpen a szennyeződés keletkezésének irányával ellentétesen) és felülről lefelé kell tisztítani, hogy a szennyeződés további szennyezési lehetőség nélkül eltávolítható legyen.
- A tisztítókészülék sugarát merőlegesen (max  $\pm 5$  fok eltérés) kell tartani a csőkötegre (hőcserélő), a lamellák elgörbülésének elkerülése érdekében.



- ▶ A tisztítást addig kell végezni, míg az összes szennyeződés el nem lett távolítva.

### 10.4.3 Ventilátorok tisztítása

#### ⚠ FIGYELMEZTETÉS

Levágási veszély, berántási veszély!

A forgó ventilátorlapátoknál az ujjakra nézve levágásveszély, a kezekre sérülésveszély és a szabadon lévő részekre, mint pl. haj, nyaklánc vagy ruhadarabok részei, berántásveszély áll fenn.

- A készüléket feszültségmentesíteni kell, mielőtt üzemben tartási munkálatokat kezdenek el. A készülékeket biztosítani kell a szándékolatlan újrabekapcsolás ellen, a készülékhez tartozó elektromos biztosítékok eltávolításával. A készüléket egy alkalmas figyelmeztető táblával kell biztosítani a szándékolatlan újrabekapcsolás ellen.
- A ventilátorokat és védőrácsokat, melyeket a karbantartáshoz eltávolítottak vagy kinyitottak, feltétlenül visszakell helyezni az eredeti állapotba, mielőtt a gépet újra üzembe veszik!

A szennyeződések és deresedést és/vagy jegesedést a ventilátorokon és a ventilátor védőrácsokon rendszeresen el kell távolítani, mert egyébként kiegyensúlyozatlansághoz, és akár tönkremenetelhez, ill. teljesítménycsökkenéshez vezetnek. A ventilátormotorok önmagukban gondozásmentesek.

- ▶ A készüléket feszültségmentesíteni és szándékolatlan bekapcsolás ellen biztosítani kell.
- ▶ Ventilátor tisztítása az alábbi eljárások közül az egyikkel:  
**TANÁCS! Anyagi károkozás veszélye! Mechanikus tisztítás kemény tárgyakkal (pl. acélkefék, csavarhúzó) kárt okoznak a ventilátorban: tilos!**

- Tisztítás sűrített levegővel A ventilátort sűrített levegővel (nyomás max. 10 bar) kell végigpásztázni a kosz és szennyeződések eltávolításához. A tisztítást addig kell végezni, míg az összes szennyeződés el nem lett távolítva.
  - Tisztítás sűrített levegővel és kefével: A száraz port vagy szennyeződést egy kefével, egy kézi seprővel ill. sűrített levegővel (nyomás max. 10 bar nyomás, legkisebb távolság a lamelláktól min. 200 mm; légáramlással szemben) vagy egy nagyteljesítményű ipari porszívóval kell eltávolítani. Ezalatt ügyelni kell alábbiakra: Puha keféket kell használni (nem acélkeféket vagy hasonlókat)! A tisztítást addig kell végezni, míg az összes szennyeződés el nem lett távolítva.
- ▶ Védőrács felszerelése
  - ▶ Készülék bekapcsolása

## 10.5 Készülék leolvasztása

### 10.5.1 Tanácsok a leolvasztáshoz

#### ⚠ FIGYELMEZTETÉS

Figyelmeztetés személyi sérülésre és anyagi károkra a lehajtható csepegtetőedény miatt!

A lezuhanó készülékrészek, víztömegek vagy jégtömbök veszélyt jelentenek a csepegtetőedény lehajtásakor.

A tisztítási vagy karbantartási munkák során nem szabad embereknek a készülék alatti veszélyes területen tartózkodniuk. A csepegtetőedényt a tisztításhoz vagy a karbantartáshoz le lehet hajtani, egy tartálybiztosítás védi a leeséstől. Ennek ellenére lezuhanhatnak készülékrészek, víz- vagy jégtömegek a csepegtetőedény lehajtásakor.

A készülék időben történő leolvasztása szavatolja a folytonos üzembiztonságot és a fogyatékoságok elkerülését, melyek leálláshoz és zavarokhoz vezethetnek. Mivel a helyi körülmények igen erősen befolyásolják a készülék üzemi viselkedését, és a leolvasztás szükségességét, ezért üzem közben rendszeresen és célzottan kell ellenőrizni a csőköteg (hőcserélő) deresedését és / vagy jegesedését. A készülék leolvasztásához a következő tanácsok szolgálnak:

- A deresedés és/vagy jegesedés rendszeres ellenőrzése. Ha a dér vastagsága eléri a max. 1 mm-t lamellaoldalanként, akkor le kell olvasztani a készüléket, hogy a kifogástalan és működésbiztos üzem szavatolva legyen.
- Leolvasztási eljárás elkezdése időben.

A leolvasztási gyakoriság a behatoló (pl. hűtőterem ajtó) vagy a bevitt (pl. hűtött áru ) nedvesség általi terheléshez igazodik. Eközben ügyelni kell arra, hogy a munkaközeg és a belépő levegő hőmérséklete közötti különbség döntő a leolvasztások gyakoriságát tekintve:

- Készülék nagy hőmérsékletkülönbséggel: gyakori leolvasztás,
- Készülék kis hőmérsékletkülönbséggel: ritka leolvasztás.

Figyelembe kell venni a változó üzemállapotokat, pl. használat megváltozása az elhelyezési helyen. A leolvasztások gyakorisága levegőoldali behatásokkal befolyásolható. A készülék elégtelen távolsága a faltól, túl kicsi távolság két egymás mellé rendezett készülék között, gerendák közvetlenül a légkiömlés után, hibás árutárolás (túl magas, nincs faltávolság, keresztben a légáramlással) gyakoribb leolvasztáshoz vezetnek.

### Leolvasztás teljessége

A leolvasztási eljárás befejezése után meg kell bizonyosodni, hogy a leolvasztás teljes mértékben megtörtént. Ennek előfeltétele a helyes leolvasztási hőmérséklet megválasztása.

- Egy túl alacsonyra beállított hőmérséklet leolvasztásról leolvasztásra rontja a készülék határfokát az ún. „jégfészkek” képződésével.
- Egy túl magasra beállított hőmérséklet extrém vízgőz-képződést eredményez, mely a környezetében dér- és jégképződéshez vezet.

### Pihentetési idő

A leolvasztás befejezése és a készülék visszakapcsolása között szükségesnek bizonyult a kivárás (célérték kb. 5-8 perc), mivel ez alatt pihentetés alatt teljesen le tud csöpögni a csőkötegről (hőcserélő), és az olvadékvíz le tud folyni a csepegővíz edényének lefolyóján keresztül.

### Késleltetett ventilátorindítás

Amennyiben a ventilátorokat további késleltetéssel kapcsolják be (célérték kb. 3–5 perc), akkor a rendszer elvezeti a leolvasztási hőt a csőkötegből (hőcserélőből), és nem kerül be nedves és meleg levegőként a térbe.

## 10.5.2 Leolvasztás szabályozása

- A leolvasztási eljárást előre beállított időintervallumok ill. igény szerint kezdeményezik.
- A leolvasztási eljárás befejezésének kétszeresen biztosítva (idő / hőmérséklet, ill. hőmérséklet / hőmérséklet) kell lezajlania.
- A leolvasztási üzemmódban (keringtetett levegő, elektromos), forrógáz (opció)) ügyelni kell a leolvasztásérzékelő építetető általi megfelelő beépítésére. Lásd az alábbiakban bemutatott leolvasztási eljárást.
- Ajánlás a leolvasztás alábbi időbeli folyamat szerinti végrehajtására:

### Elektromos leolvasztás

Hűtőüzem	X					
Leszívási üzem		X				
Leolvasztási üzem			X			
Lecsöpögési idő				X		
Visszahűtési idő					X	
Hűtőüzem						X
Ventilátorok	Üzemelés	Üzemelés	ki	ki	ki	Üzemelés

Az egyes fázisok időtartama az adott alkalmazás különböző tényezőitől (pl. hőmérséklet, páratartalom stb.) függ.

### Forró gázos leolvasztás (opció)

Hűtőüzem	X					
Leszívási üzem		X				
Leolvasztási üzem			X			

Lecsöpögési idő				X		
Visszahútési idő					X	
Hűtőüzem						X
Ventilátorok	Üzemelés	Üzemelés	ki	ki	ki	Üzemelés

Az egyes fázisok időtartama az adott alkalmazás különböző tényezőitől (pl. hőmérséklet, páratartalom stb.) függ.

### 10.5.3 Légkeringetős leolvasztás

A készülékek fagypont feletti helyiség-hőmérsékleteknél (plusz-hűtőterek) és  $t_0 = 0$  és  $5\text{ °C}$  közötti párolgási hőmérsékleteknél történő üzemeltetésekor a legtöbb esetben elegendő a légkeringetési leolvasztás: Lezárt munkaközeg-továbbító vezetéknek a ventilátor hőárama és a fagypont feletti léghőmérséklet elegendő leolvasztási hő szolgáltat. De itt is érvényes: Csak tökéletes leolvasztás után lehet a hűtőüzemet a leírt módon ismét megkezdeni.

### 10.5.4 Elektromos leolvasztás

Eközben a következőre kell ügyelni: Kölcsönös leolvasztásnál egy téren belül (csoportos leolvasztás) leolvasztási elzáró berendezéseket (leolvasztási csapólemezek, textil elzáróberendezések) kell használni! A készülékek túlhevülésének elkerülése érdekében egy építészoldali felügyeletet kell létrehozni, egy biztonsági berendezéssel (hőmérsékletelhárító; a létesítmény létrehozásakor kell előírni) az EN 60519-2; VDE 0721; T. 411 előírások szerint. Hőmérsékletfelügyelet nélküli üzemeltetés nem engedélyezett! Az elektromos fűtési csoportok 20 A-rel történő maximális engedélyezett biztosítását be kell tartani. A minimális biztosítás a megbízáshoz kötött kapcsolási rajzokban található. Ahhoz, hogy a készülékben el lehessen kerülni az engedélyezett nyomás túllépést, az EN-378-2 szerint az elektromos leolvasztásnál vagy egy munkaközegáthelyezést kell lehetővé tenni, vagy egyenértékűen egy leszívásikapcsolást kell betervezni.

Mérsékelt alkalmazási körülményeknél a blokk redukált leolvasztási teljesítmény egy egyszerű vezetékvezetési módosítással hozzáigazítható, lásd a különálló elektromos kapcsolási rajzot.

### 10.5.5 Forró gázos leolvasztás (opció)

Forrógázzal történő leolvasztásnál ügyelni kell arra, hogy a leolvasztás ideje alatt elegendő más fogyasztók is hűtőüzemben legyenek, hogy elegendően nagy forrógáz-mennyiség álljon rendelkezésre (célértékként 2-3-szoros leolvasztási teljesítménnyel lehet számolni a hűtőteljesítménnyel szemben).

### 10.5.6 További tanácsok a leolvasztáshoz

A csepegtetőedények lefolyóinak fűtöttnek kell lenniük (kivéve plusz-hűtőtereknél), hogy ne alakulhasson ki jég azokban.

## **11 Tervrajzok**

### **11.1 Elektromos dokumentáció**

#### **11.1.1 Ventilátormotor kapcsolási rajz**

---

Lásd a ventilátormotornál lévő kapcsolószekrény belső oldalán.

#### **11.1.2 Elektromos leolvasztás csatlakozási terv**

---

Lásd a megbízási vonatkozású ajánlatdokumentációt.