

Asennusohje (käännös alkuperäisestä)

Kuljetus | Asennus | Käyttö | Huolto



Tuotantolinja:	nestejäähdytin
Rakennesarjan kuvaus:	Nestejäähdytin Flat/Vertikal Compact (finoox)
Rakennesarja:	GFHC FD/WD_GFVC FD/WD

www.guentner.de

Sisällysluettelo

1	Tärkeää perustietoa.....	5
1.1	Turvaohjeet.....	5
1.1.1	Käyttöohjeen noudattaminen.....	5
1.2	Normien merkitys: EN 378 – Kylmälaitteet ja lämpöpumput – Turvallisuus ja ympäristövaatimukset.....	5
1.3	Vastuu.....	5
1.3.1	Valmistajan vastuu.....	5
1.3.2	Laitteiston asennuttajan vastuu.....	6
1.3.3	Omistajan tai toiminnanharjoittajan vastuu.....	6
1.4	Lakisääteisiä ohjeita.....	7
1.5	Käyttöohje.....	7
1.5.1	Voimassaoloalue.....	7
1.5.2	Rakenne ja muut voimassa olevat dokumentit.....	7
1.6	Käyttöohjeessa käytetyt merkinnät.....	8
1.6.1	Esitystapa.....	8
1.6.2	Lyhenneluettelo.....	8
1.7	Käytetyt turvamerkinnot ja turvaohjeet.....	9
1.7.1	Yleiset turvamerkinnot ja niiden merkitys näissä käyttöohjeissa.....	9
1.7.2	Yleiset varoitukset ja niiden merkitys näissä käyttöohjeissa.....	9
1.7.3	Yleiset kieltomerkit ja niiden merkitys näissä käyttöohjeissa.....	10
1.7.4	Kieltomerkit ja niiden merkitys näissä käyttöohjeissa.....	10
2	Turvallisuus.....	11
2.1	Merkintä laitteessa.....	11
2.1.1	Turvamerkintä löytyy laitteen päältä.....	13
2.1.2	Muut merkit ja laitteen päällä olevat ohjeet.....	14
2.2	Perusturvaohjeet.....	16
2.2.1	Käyttäytyminen hätätapauksessa.....	16
2.2.2	Henkilökunnalle asetetut vaatimukset, huolenpitovelvollisuus.....	17
2.3	Määräysten mukainen käyttö.....	17
2.3.1	Määräysten mukainen käyttö.....	17
2.3.2	Käytödedellytykset.....	17
2.3.3	Määräystenvastainen käyttö.....	18
2.4	Muut mekaaniset vaarat.....	19
2.4.1	Lamellit, laitteen terävät kulmat ja reunat.....	19
2.4.2	Ventilaattorit.....	20
2.5	Muut sähkön aiheuttamat vaarat.....	20
2.6	Muut termiset vaarat.....	21
2.7	Muita vaaran aiheuttajia ovat glykoli.....	21
2.8	Värähtelyn aiheuttamat muut vaarat.....	23
2.9	Painetta johtavien osien aiheuttamat vaarat.....	23
2.10	Vääränlaisen asennuksen aiheuttamat vaarat.....	23

2.11	Muut halkeamien aiheuttavat vaarat käytön yhteydessä.....	24
2.12	Ulos sinkoavien esineiden tai nesteiden aiheuttamat muut vaarat.....	25
2.13	Hävittämiseen liittyvät muut vaarat.....	25
3	Tekniset tiedot.....	26
3.1	Lämmönsiirrin (tyypilliset arvot).....	26
3.2	Ventilaattorit.....	26
4	Rakenne ja toiminto.....	27
5	Tuuletinmoottori.....	28
6	Kuljetus ja varastointi.....	29
6.1	Turvallisuus.....	29
6.2	Kuljetus ja varastointi.....	29
6.3	Varastointi ennen asennusta.....	30
7	Asennus ja ensimmäinen käyttöönotto.....	31
7.1	Turvallisuus.....	31
7.1.1	Turvaohjeet asennusta ja ensimmäistä käyttöönottoa varten.....	31
7.1.2	Laitteistoon liittyvät turvavaatimukset.....	32
7.1.3	Asiakkaan suoritettavat turvatoimenpiteet.....	32
7.2	Vaatimukset asennuspaikan suhteen.....	33
7.3	Laitteen purkaminen pakkauksesta.....	37
7.4	Asennus.....	41
7.4.1	Laitteistonpuoleiset edellytykset jännitteettömään asennukseen.....	41
7.4.2	Jalkojen asennus.....	42
7.4.3	Laitteen asennus.....	45
7.5	Laitteen sulkemishojeet.....	47
7.5.1	Liitä laite.....	47
7.5.2	Laitteen sähköliitännät ja niiden varmistaminen.....	47
7.6	Vastaanottotestin suorittaminen.....	48
7.7	Käyttövalmiuden tarkastus.....	49
7.8	Laitteen ensimmäinen käyttöönotto.....	49
8	Käyttö.....	51
8.1	Turvallisuus.....	51
8.2	Laitteen käyttöönotto.....	51
8.3	Laitteen poistaminen käytöstä.....	51
8.4	Laitteen poistaminen käytöstä.....	51
8.5	Laitteen ottaminen käyttöön seisokin jälkeen.....	52
8.6	Laitteen käyttönesteen vaihtaminen.....	52
9	Vianetsintä.....	54
9.1	Turvallisuus.....	54

9.2	Huolto.....	54
9.3	Vianetsintätaulukko.....	54
10	Kunnossapito.....	55
10.1	Turvallisuus.....	55
10.1.1	Ennen jokaista kunnossapitoa.....	55
10.1.2	Jokaisen kunnostuksen yhteydessä.....	55
10.1.3	Jokaisen kunnossapitotoimenpiteen jälkeen.....	56
10.2	Tarkastus- ja huoltosuunnitelma.....	56
10.2.1	Ventilaattorit.....	56
10.2.2	Laitteen putkiryhmä (lämmönvaihdin).....	57
10.3	Kunnossapitotyöt.....	58
10.3.1	Vuotojen poisto.....	58
10.4	Laitteen puhdistus.....	58
10.4.1	Yleistä.....	58
10.4.2	puhdistusta putkiryhmä.....	58
10.4.3	Puhdistusta ventilaattorit.....	60
11	Kaaviot.....	61
11.1	Sähköalan dokumentit.....	61
11.1.1	Tuuletinmoottorin liitäntäkaavio.....	61

1 Tärkeää perustietoa

1.1 Turvaohjeet

1.1.1 Käyttöohjeen noudattaminen

POZOR

- ▶ Säilytä käyttöohjetta aina laitteen välittömässä läheisyydessä.
- ▶ Varmista, että käyttöohje on aina kaikkien henkilöiden käytettävissä, jotka ovat jollain tavalla tekemisissä laitteen kanssa.
- ▶ Varmista, että kaikki henkilöt, jotka ovat jollain tavalla tekemisissä laitteen kanssa, ovat lukeneet käyttöohjeen ja ymmärtäneet sen sisällön.

1.2 Normien merkitys: EN 378 – Kylmälaitteet ja lämpöpumput – Turvallisuus ja ympäristövaatimukset

Normi EN 378 sisältää turvatekniset ja ympäristön kannalta tärkeät vaatimukset laitteen suunnittelun, rakenteen, valmistuksen, asennuksen, käytön, kunnossapidon ja hävittämisen kannalta.

Normi EN 378 on osoitettu kylmälaitteistojen ja kylmälaitteiden valmistajille, asentajille ja käyttäjille (ks. luku 1.2. Vastuu).

Normin EN 378 tarkoituksena on rajoittaa kylmälaitteistoista, kylmälaitteista ja käyttönesteistä (kylmä- ja jäähdytysaineista) henkilöille, esineille ja ympäristölle aiheutuvat mahdolliset vaarat minimiin.

Riittämättömät turvatoimenpiteet tai turvallisuuden kannalta tärkeiden dokumenttien huomiotta jättäminen voivat aiheuttaa

- rakenneosien rikkoutumista ja halkeamista, jolloin sinkoilevat osat voivat aiheuttaa vaaratilanteen (matalan lämpötilan vaikutus, liian korkea paine, nestevaiheen suora vaikutus sekä koneen liikkuvat osat voivat myös aiheuttaa vaaran)
- Käyttönesteen vuotaminen, jonka syynä voi olla puutteellisen rakenteen, asiattoman käytön, riittämättömän kunnostamisen tai kunnossapidon, täyttämisen tai hävittämisen aiheuttama rikkoutuminen tai vuoto (sytyvät ja räjähdysalttiit laitteen voivat aiheuttaa vaaran, seurauksena voi olla hermojärjestelmän vauriot, tukehtuminen, paniikki) tulipalon.

1.3 Vastuu

1.3.1 Valmistajan vastuu

Tässä käyttöohjeessa annetut ohjeet, jotka koskevat laitteen toiminnan ylläpitoa, mahdollisia vaaratilanteita kuljetuksen yhteydessä, laitteen pystytystä ja asennusta, käyttöönottoa ja käyttöä sekä huoltotoimenpiteitä (puhdistusta, kunnossapitoa ja kunnostusta) on laadittu ainoastaan tätä laitetta varten.

Valmistaja vastaa laitteen rakenteesta (suunnittelusta, valmistuksesta ja tarkastuksesta) normin EN 378-2 mukaisesti.

Rakennus- ja juottomateriaali on suunniteltu siten, että ne kestävät ennalta määritettyjä mekaanisia, termisiä ja kemiallisia kuormituksia ja käytettäviä nesteitä sekä neste-/seoksia.

Laitteen käyttönestettä johtavat osat on suunniteltu siten, että ne pysyvät tiiviinä ennalta määritetyissä olosuhteissa, kun ne altistetaan mekaaniselle, termiselle ja kemialliselle kuormitukselle. Lisäksi ne kestävät maksimin sallitun käyttöpaineen.

Materiaali, seinän vahvuus, vetolujuus, viskositeetti, korroosion kestävyys, muotoilumenetelmä ja testi ovat yhteensopivia tämän käytetyn käyttönesteen kanssa ja ne kestävät mahdolliset esiintyvät paineet ja kuormitukset.

Kaikki vastuu koskien mukaan luettuna, joihin laite on yhdistetty, kuuluu niille henkilöille, jotka ovat osallistuneet vastaavaan työvaiheeseen.

1.3.2 Laitteiston asennuttajan vastuu

Laitteen asennuttajan vastuu on dokumentoitu laitteiston mallin mukaan (suunnittelu, valmistus ja testaus) normin EN 378-2 mukaan.

Liitäntöjen komponenttitoimittaja – laitteiston asennuttaja:

- häiriötapauksessa ota yhteyttä:
Jos pystytyksen, asennuksen, käyttöönoton tai käytön yhteydessä esiintyy häiriöitä, ota välittömästi yhteyttä yritykseen.

Laitteiston, pystyttäjä kantaa vastuun erityisesti:

- Hätätöimenpiteiden suunnittelu ja valmistelu:
Jotta käyttöhäiriöiden välillisiltä vahingoilta vältyttäisiin, täytyy asennuspaikalle asentaa varoitusjärjestelmä, joka ilmoittaa välittömästi kaikista häiriöistä. Valmistele hätätöimenpiteet, jotka estävät häiriötapauksessa henkilövahingot ja aineelliset vauriot.
- Tarkastus- ja huoltovälit:
Laitteiston pitää olla varustettuna kaikilla tarpeellisilla varusteilla, joita tarvitaan laitteen kunnossapidon, huollon ja tarkastuksen yhteydessä normin EN 378-4 mukaisesti.

Kun laite yhdistetään käyttöneste ja rakenne eivät saa poiketa toimeksiannon asiakirjoissa annetuista tiedoista.

Laitteiston pystyttäjän pitää huolehtia käyttö- ja valvontahenkilökunnan riittävästä opastuksesta laitteiston suhteen.

Suosittelemme, että tuleva asiakaspalveluhenkilökunta on paikanpäällä, – jos mahdollista –, kun laitteiston asennetaan, sille tehdään tiiviystesti ja se puhdistetaan, kun käyttönestettä lisätään ja säätöjä suoritetaan der.

1.3.3 Omistajan tai toiminnanharjoittajan vastuu

Omistajan tai toiminnanharjoittajan vastuu koskee käyttöä, kunnossapitoa sekä laitteiston kierrätystä normin EN 378-4 mukaan.

Omistajan tai toiminnanharjoittajan on huolehdittava siitä, että laitteiston parissa työskentelevät henkilöt ovat saaneet riittävästi koulutusta tehtäviensä varten.

Laitteistosta vastaavalla käyttöhenkilökunnalla on oltava riittävästi tietoa ja kokemusta laitteiston vastaavalla henkilökunnalla on oltava riittävästi tietoa ja kokemusta laitteiston vaikutustavasta, käytöstä ja päivittäisestä valvonnasta.

Ennen laitteiston käyttöönottoa omistajan tai toiminnanharjoittajan on varmistettava, että käyttöhenkilökunta tutustuu huolellisesti laitteiston dokumentteihin (jotka kuuluvat osana tähän laitteistoon) sekä laitteiston rakenteeseen, vaikutustapaan, valvontaan ja kunnossapitoon sekä huomioitaviin turvatoimenpiteisiin sekä käytettävän nesteen ominaisuuksiin ja käsittelyyn.

Omistajan tai toiminnanharjoittajan on varmistettava, että laitteistoa käytettäessä sekä laitteiston valvonnan ja kunnossapidon yhteydessä käytettävä neste ei poikkea toimeksiantoon liittyvissä dokumenteissa kuvatuista tiedoista.

Hätätoimenpiteiden suunnittelu ja valmistelu: Jotta käyttöhäiriöiden välillisiltä vahingoilta vältyttäisiin, täytyy asennuspaikalle asentaa varoitusjärjestelmä, joka ilmoittaa välittömästi kaikista häiriöistä. Valmistele hätätoimenpiteet, jotka estävät häiriötapauksessa henkilövahingot ja aineelliset vauriot.

Laitteistosta, vastaa edelleen laitteiston omistaja tai toiminnanharjoittaja, vaikka laitteistoakäyttää ulkopuolinen henkilö, ellei poikkeavasta vastuun jakamisesta ole sovittu erikseen.

Käytettäessä vedellä kostutettavia tai suihkutettavia laitteita, on huomioitava VDI-direktiivi 2047-2 "Jäähdytystornien hygienia-käyttöä koskevat ohjeet" sekä VDMA-tiedot "Ohjeita ja suosituksia haihdutuslaitteiden käyttöä ja huoltoa varten".

1.4 Lakisääteisiä ohjeita

Takuut raukeavat, jos kyse on:

- häiriöistä tai vaurioista, jotka johtuvat siitä, että tämän käyttöohjeen ohjeista ei pidetty kiinni,
- valituksista, jotka johtuvat siitä, että laitteen osia vaihdettaessa ei käytetty toimeksianton yhteydessä laadituissa dokumenteissa eritellyjä alkuperäisiä varaosia,
- laitteeseen tehdyistä muutoksista (käyttöneste, rakenne, toiminta, käyttöparametrit), jotka eivät vastaa tarjouspyyntö-dokumenteissa määritettyä tietoa ja jotka on tehty ilman valmistajan suostumusta.

Käyttöohjetta ei saa kopioida, jakaa, muuttaa, luovuttaa kolmannelle osapuolelle, kääntää tai käyttää muuhun tarkoitukseen – edes osittain – sähköisesti tai mekaanisesti ilman valmistajan suostumusta.

1.5 Käyttöohje

1.5.1 Voimassaoloalue

NAMIG

Laitteen tarkka tyyppi on määritelty mukana toimitettavissa toimeksiantokohtaisissa asiakirjoissa.

1.5.2 Rakenne ja muut voimassa olevat dokumentit

Tämän laitteen käyttöohjeeseen kuuluu seuraavat osiot:

- Tämä ohje
- Toimeksiantokohtaiset asiakirjat.
Toimeksiantokohtaiset asiakirjat on liitetty tähän ohjeeseen ja ne sisältävät seuraavaa tietoa:
 - toimeksiantokohtainen, laitteen määräysten mukainen käyttö
 - toimeksiantokohtainen toimituksen sisältö
 - toimeksiantokohtaiset tekniset tiedot
 - toimeksiantokohtainen piirustus, sisältää asiakastiedot, projektinumeron ja toimeksiantonumeron.
- Moottorin kytkentäkaavio / liitännäkotelo

Tämä käyttöohje kuuluu osana laitteiston, Käyttöohje-käsikirjaan, joka luovutetaan käyttäjän käyttöön.

1.6 Käyttöohjeessa käytetyt merkinnät

1.6.1 Esitystapa

Tässä käyttöohjeessa käytetään seuraavia esitystapoja:

lihavoitu	Vaatii erityistä huomiota!
Harmaa kolmio	Toimintaohje

1.6.2 Lyhenneluettelo

Lyhenne	Merkitys
EN 378	Eurooppalainen normi 378: Kylmäaineet ja lämpöpumput; Turvatekniset ja ympäristön kannalta tärkeät vaatimukset
EN	Eurooppalainen normi
DIN	Saksalainen tekninen normi (normin tiedot)
ISO	International Organization for Standardization (suomeksi: Kansainvälinen standardisointijärjestö)
°C	Celsius-astetta (lämpötila on ilmoitettu Celsius-asteikon mukaan)
bar	Baari (painetieto)
l	Litra (tilavuustieto)
Vol-%	Tilavuusprosentti (tilavuuden osuus koko tilavuudesta)
IP	Eristyssuoja
Q 6,3	Tasapainotus
ppm	parts per million (suomeksi: "osia miljoonasta"), pitoisuustieto, edustaa miljoonasosaa
Hz	Hertsi (taajuustieto)
D	Kolmiokytkentä (kiertovirta: korkea kierrosluku)
S	Tähtikytkentä (kiertovirta: matala kierrosluku)
3~	3-vaihe-kiertovirta
1~	1-vaihe-vaihtovirta
VDE	Verband der Elektrotechnik, Elektronik und Informationstechnik = saksalainen sähkötekniikan, elektroniikan ja informaatiotekniikan yhdistys
TAB	Tekniset liitännätiedellytykset
EVU	Energiahuoltoyritys
VDI	Verein deutscher Ingenieure = saksalainen insinööri-yhdistys

1.7 Käytetyt turvamerkinnot ja turvaohjeet

1.7.1 Yleiset turvamerkinnot ja niiden merkitys näissä käyttöohjeissa

NEVARNOST

Vaarallinen tilanne, joka aiheuttaa varmasti vaikean loukkaantumisen tai kuoleman, jos sitä ei vältetä.

OPOZORILO

Vaarallinen tilanne, joka voi aiheuttaa vaikean loukkaantumisen tai kuoleman, jos sitä ei vältetä.

POZOR

Vaarallinen tilanne, joka voi aiheuttaa vähäisen tai keskivaikean loukkaantumisen, jos sitä ei vältetä.

NAMIG

Kertoo mahdollisista aineellisista vahingoista.

1.7.2 Yleiset varoitukset ja niiden merkitys näissä käyttöohjeissa



Varoitus käden loukkaantumisvaarasta

Jos varoituksia ei noudateta, kädet tai sormet voivat jäädä puristuksiin, laite voi imaista ne sisään tai ne voivat aiheuttaa loukkaantumisia muulla tavalla.



Varoitus kuumista pinnoista

Lämpötila on yli +45 °C (valkuainen juoksevassa muodossa) ja se voi aiheuttaa loukkaantumisia.



Varoitus vaarallisesta sähköjännitteestä

Sähköiskun varaa kosketettaessa jännitettä johtavia osia.



Varoitus terveydelle haitallisista tai ärsyttävistä aineista asennuspaikalla

Terveydelle haitallisten aineiden tai ärsyttävien aineiden kosketus tai sisään hengitys voi aiheuttaa loukkaantumisia tai terveyshaittoja.



Varoitus automaattisesta käynnistymisestä

Kunnossapitotöiden yhteydessä voi automaattinen koneen käynnistyminen aiheuttaa käsien ja sormien puristusvaaran.

1.7.3 Yleiset kieltomerkit ja niiden merkitys näissä käyttöohjeissa



Tuli, avovalo ja tupakointi kielletty!

Sytytysläheteitä ei saa tuoda laitteen sisään tai lähelle eikä niitä saa päästää syntymään.



Tupakointi kielletty!

Tupakointi ei ole sallittua.

1.7.4 Kieltomerkit ja niiden merkitys näissä käyttöohjeissa



Käytä silmäsuojaimia!

Silmäsuojain: Käytä suojahuppua, suojalaseja tai kasvosuojaimia.



Käytä käsineitä!

Suojakäsineiden pitää suojata mekaanisia tai kemiallisia vaaroja vastaan (ks. painetut piktogrammit).



Käytä hengityssuojainta!

Hengityssuojainten pitää sopia yhteen käytetyn käyttönesteen kanssa. Hengityssuojainten pitää koostua seuraavista osista:

- vähintään kahdesta riippumattomasta hengityssuojainlaitteesta (eristyslaitteet)



Käytä suojavaatetusta!

Henkilökohtainen suojavaatetus pitää valita käytetyn käyttönesteen mukaan ja sillä pitää olla hyvät lämmöneristeominaisuudet.



Kytke sähkölaitteet irti ennen töiden aloittamista!

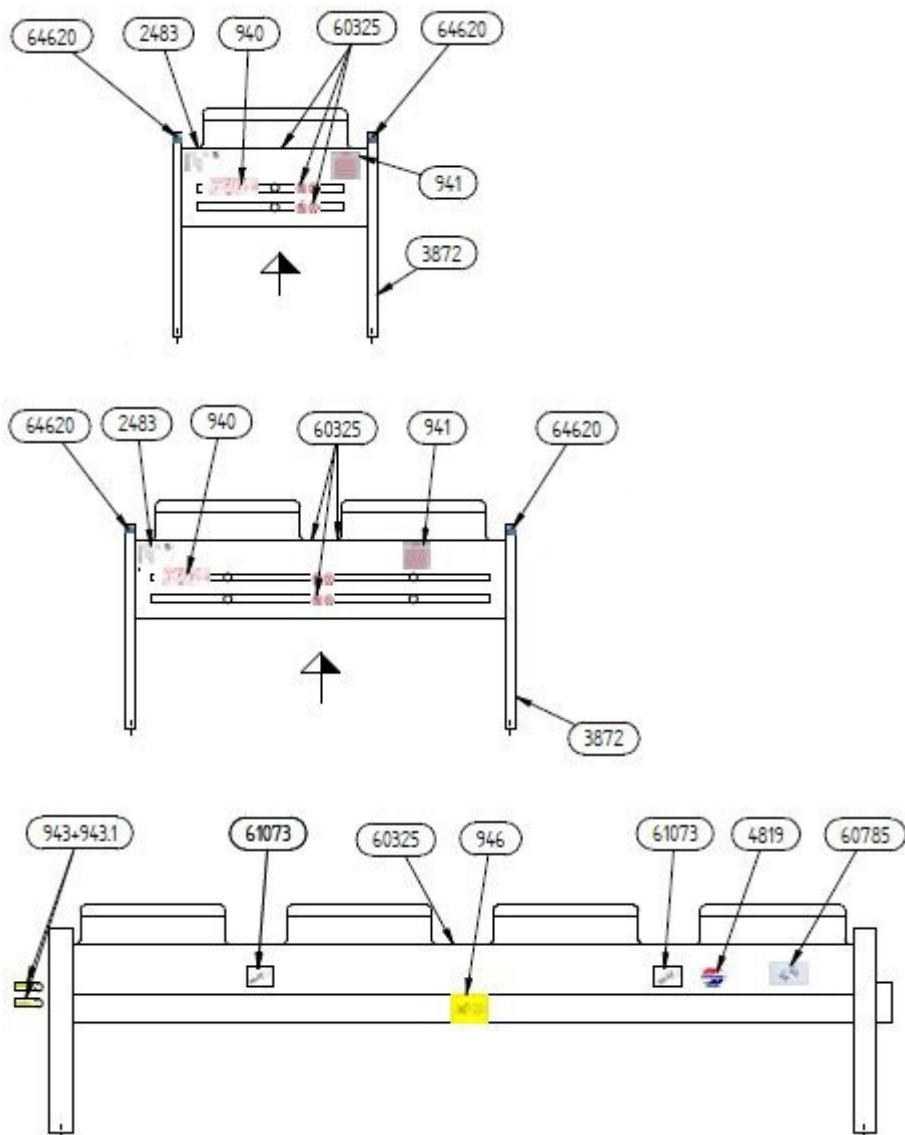
Ennen asennus-, huolto ja korjaustöiden aloittamista kytke sähkölaitteisto irti ja varmista se uudelleen päälle kytkeytymistä vastaan.

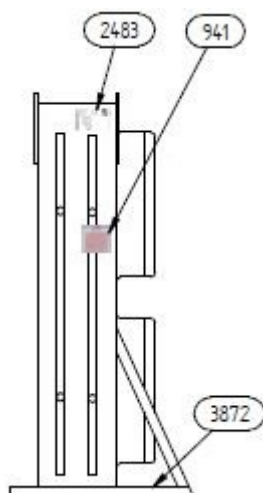
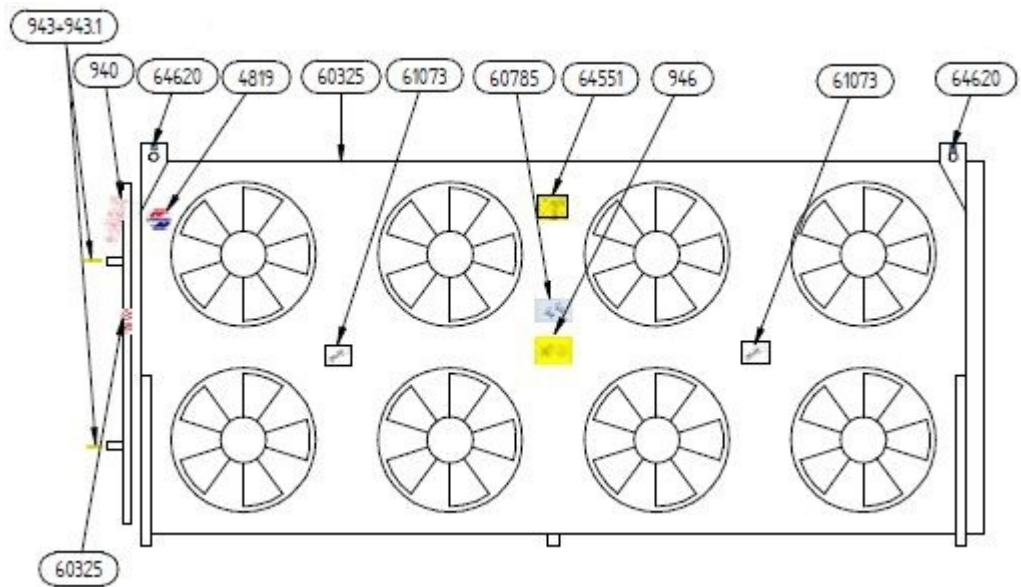
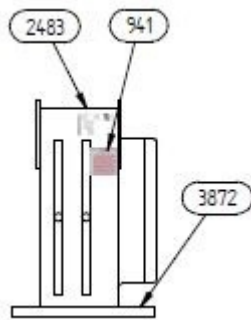
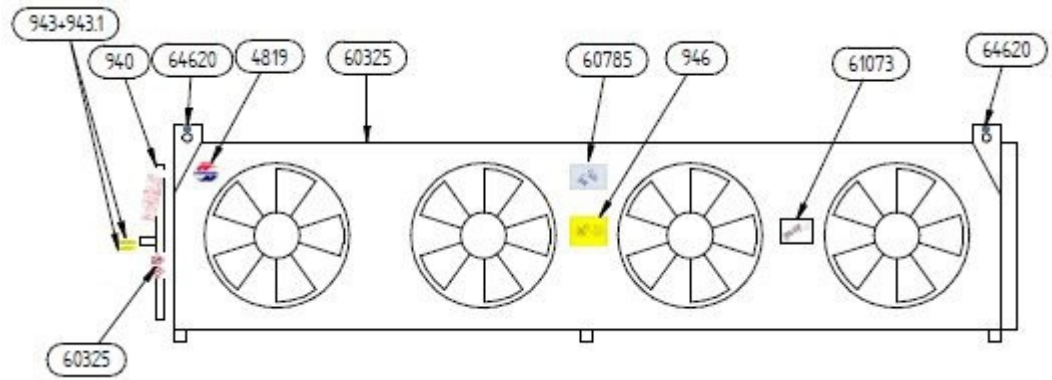
2 Turvallisuus

2.1 Merkintä laitteessa

Laitteen merkintöjen tunnistaminen

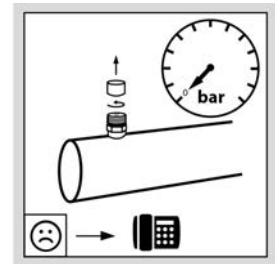
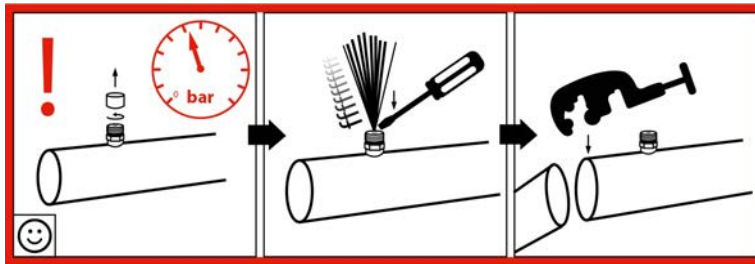
Laitteet finoox-tekniikalla



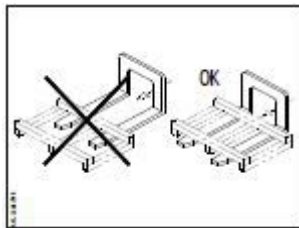


2.1.1 Turvamerkintä löytyy laitteen päältä

Laitteen päältä löytyvät turvamerkinät:



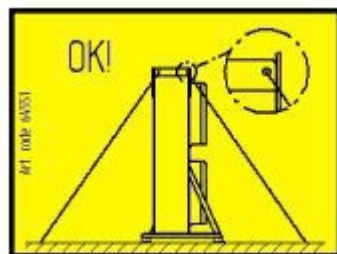
940 - Varoitus "Kuljetustäyte Schrader-venttiilissä"



946 - Trukkikuljetus



64620 - Nostokohta



64551 - Köyden kiristysohjeet




60325 - Varoitus "Ei saa kuormittaa. Ei saa nostaa."



941 – Varoitus hallanvaarasta

2.1.2 Muut merkit ja laitteen päällä olevat ohjeet

Güntner GmbH & Co.KG Hans-Güntner-Straße 2-6 82256 Fürstfeldbruck www.guentner.de					
Projektnummer – Project number					
Gerätebezeichnung - Device type					
Gerät Seriennummer - Device serial number					
Ventilator / ID / Drehzahl - Fan / ID / Speed					
Umgebungstemperatur – Air ambient temperature					
Herstellungsjahr - Year of manufacture					
* Wärmetauscher Seriennummer 1/2 - Coil serial number 1/2					
* Wärmetauscher Seriennummer 3/4 - Coil serial number 3/4					
Volumen 1/2/3/4 – Volume 1/2/3/4					
Max. zulässiger Druck (PS)		___ bar	___ bar	___ bar	
Max. allowable pressure (PS)		___ bar	___ bar	___ bar	
Zulässige max./min. Temperatur (TS)		___ °C	___ °C	___ °C	
Allowable max./min. temperature (TS)		___ °C	___ °C	___ °C	
Prüfdruck (PT) / Prüfmedium		___ bar / Druckluft - Compressed air			
Test pressure (PT) / Test medium		___ bar / Druckluft - Compressed air			
Prüfdatum 1/2/3/4 – Test date 1/2/3/4					
Fluidgruppe / Zustand - Group of fluid / State					

2483 - Esimerkkokuva tehdaskyltistä



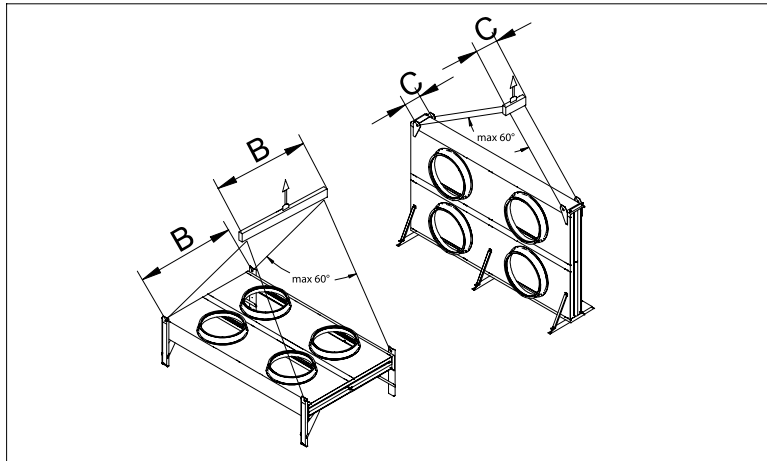
4819 tai 4817 - Logo



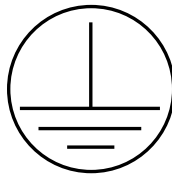
Eintritt/Entry/Entrada/Entrée

Austritt/Exit/Salida/Sortie

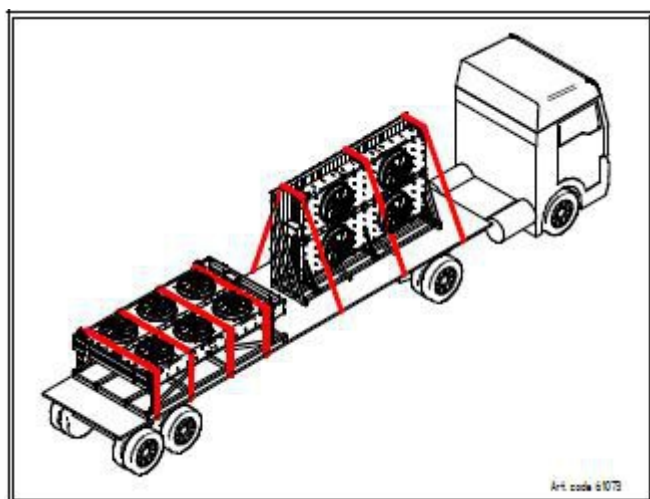
943 ja 943.1 - Liitännät ON ja OFF



60785 - Kuljetusmääräys



3872 - Merkintä maadoitus



61073 - Kaksirivisten laitteiden kuljetusohje

2.2 Perusturvaohjeet

2.2.1 Käyttäytyminen hätätapauksessa

⚠ OPOZORILO



Loukkaantumisvaara ja aineellisten vahinkojen vaara!

Sarjavalmisteisessa laitteessa käytetään siirtoainetta etyleeniglykolia (synonyymit: etaanidioli, glykoli). Jos haluat käyttää muita siirtoaineita, sovi asiasta ensin valmistajan kanssa.



Etyleeniglykoli on väritön, kevyesti viskoosinen, vähän haihtuva, veteen sekoittuva, hygroskooppinen neste, jonka haju tai maku on makeahkoa.

Etyleeniglykoli on palavaa ja korkeimmissa lämpötiloissa höyry-/kaasumaisessa tilassa räjähdysaltista.



Etyleeniglykoli aiheuttaa ihokosketuksen jälkeen pientä ärsytystä, johon liittyy vaara, että tuotetta imeytyy ihoon, jos ainetta pääsee silmiin, limakalvon ärsytystä, nielemisen yhteydessä kiihottumista ja keskushermoston vioittumista, pidemmän vaarantavan vaikutuksen jälkeen väsymystä, häiriöitä liikkeiden koordinoinnissa, tajuttomuutta ja muunlaisvaurioita.

Pidä etyleeniglykoli etäällä sytytyslähteistä. Tupakointi kielletty!



Etyleeniglykohöyryt ovat painavampia kuin ilma ja ne voivat virrata alempana oleviin tiloihin. Lattian läheisyydessä voi esiintyä ilman pysyessä rauhassa paikallaan korkeimpia pitoisuuksia. Korkeissa pitoisuuksissa uhkaa tukehtumisvaara, koska happipitoisuus vähenee, erityisesti lattian lähellä.

Vältä ihokosketusta ja tuotteen roiskumista vaatteisiin tai lattialle. Riisu likaantuneet, kontaminoituneet vaatteet välittömästi pois päältä.



Vältä kosketusta vahvojen hapettumisaineiden kanssa (kromirikkihappo, kaliumpermanganaatti, savuavat rikkihapot jne.)! Nämä voivat aiheuttaa pahoja oireita!

Asiattomilla henkilöillä ei ole oikeutta päästä manipuloimaan laitetta. Varmista asennuksen yhteydessä, että siirtoainetta, joka virtaa ulos laitteesta, ei pääse rakennukseen tai että se ei aiheuta toisella tavalla vaaraa henkilöille.

Suojatoimenpiteet ja toimintatapa:



- Erittäin yllättävien voimakkaiden siirtoaineiden yhteydessä poistu välittömästi tiloista ja huolehdi seuraavista hätätoimenpiteistä, esim.:

- Jos siirtoainetta virtaa näkyvästi ulos lämmönvaihtimen tai putkien osista;
- Äkkinäinen suurempi aineen vapautuminen (koko siirtoainetäytön suurimman osan vapautuminen ja höyrystyminen lyhyessä ajassa, esim. alle 5 minuutin)



- Valtuuta kokeneet ja koulutetut henkilöt, joilla on vaadittavat suojavaatteet, suorittamaan kaikki tarpeelliset suoja- ja muut toimenpiteet:

- Käytä hengityssuojainta.
- Jos teet kunnossapitotöitä korkeissa siirtoaineenpitoisuuksissa, käytä ehdottomasti huoneilmasta riippumatonta hengityslaitetta.
- Huolehdi asennustilan hyvästä tuuleuksesta.
- Poista ulos vuotanut nestemäinen siirtoaine turvallisesti normin EN 378-3 mukaan.



2.2.2 Henkilökunnalle asetetut vaatimukset, huolenpitovelvollisuus

⚠ POZOR

Laitteen saa asentaa vain koulutettu, asiantunteva henkilökunta, sama koskee laitteen käyttöönottoa, kunnossapitoa ja korjausta. Henkilöillä, jotka vastaavat kunnossapidosta, kunnostuksesta sekä laitteiden ja rakenneosien arvioimisesta, pitää olla tehtäviä vastaava koulutus ja ammattitaito normin EN 378-1 mukaisesti, jotta heitä voidaan pitää asiantuntijoina. Kun puhutaan asiantuntemuksesta, tarkoitetaan kykyä suorittaa kylmälaitteistojen ja niiden rakenneosien käytön, kunnossapidon, kunnostuksen ja arvioimisen suorittamista tyydyttävästi.

Laitetta saa käyttää toiminnanharjoittajan henkilökunta, jolla ei ole erikoista tietoa kylmäteknikasta, mutta kuitenkin tarpeeksi tietoa ja kokemusta tämän laitteiston toimintatavasta, käytöstä ja valvonnasta. Tämä käyttöhenkilökunta ei saa tehdä toimenpiteitä ja säätötoimia laitteeseen.

Laitteeseen tehtävät muutokset, jotka valmistaja on hyväksynyt etukäteen kirjallisesti, saa suorittaa vain opastettu ja asiantunteva henkilökunta.

Sähköasennukset:

Sähköasennustöitä saa suorittaa vain henkilöt, joilla on tarpeeksi asiantuntemusta (esim. sähköalan ammattilainen tai sähkötekniisesti opastettu henkilökunta) ja jotka toiminnanharjoittaja on valtuuttanut tähän työhön vastaavista VDE-määräyksiä noudattaen (tai maakohtaisista ja kansainvälisistä määräyksiä) sekä TAB- ja EVU-määräyksiä noudattaen.

2.3 Määräysten mukainen käyttö

2.3.1 Määräysten mukainen käyttö

Rakennesarjan GFHC FD/WD_GFVC FD/WD nestejäähdytin on suunniteltu asennettaviksi kylmälaitteiston lämmönsiirtokierron ja pystytettäväksi ulos. Nestejäähdytin muuntaa lämmönsiirtoaineen nestemäiseksi luovuttamalla lämpöä ilmaan, jota tuulettimet kuljettavat kuivien lämmönsiirtopintojen kautta.

Laite toimitetaan käytettäväksi tietyssä käyttöpisteessä:

- Lämmönsiirtimen esisyöttölämpötila
- Lämmönsiirron paluuvirtauslämpötila tai kiertävä lämmönsiirtomäärä
- Ilmantilavuusvirta
- Ilman tulolämpötila

Ilmoitettu käyttöpiste löytyy toimeksiantokohtaisista asiakirjoista.

Laitteen kuormitusrajat ovat:

Maanjäristys: 0,1 g (suorita tarkastus jokaisen maanjäristyksen jälkeen)

Lumikuorma: GFHC 2,85 kN/m², GFVC 5,19 kN/m²

Tuulikuorma: GFHC 1,14 kN/m², GFVC 1,32 kN/m²

2.3.2 Käyttöedellytykset

Laite on lämmönsiirtokierron joka laitteistoon rakenneosana mukaan luettuna käyttönesteen piiri. Tämän käyttöohjeen tarkoituksena on laitteiston (jonka osa tämä käyttöohje on) käyttöohje-käsikirjan puitteissa varoittaa vaaroista, jotka laite ja siinä käytetty käyttöneste voi aiheuttaa henkilöille tai esineille sekä ympäristölle ja samalla rajoittaa ne minimiin. Nämä vaarat liittyvät olennaisesti käyttönesteen fysikaalisiin ja kemiallisiin ominaisuuksiin sekä paineisiin ja lämpötiloihin, jotka liittyvät käyttönesteen kanssa kosketuksissa oleviin laitteen rakenneosiin [glej Muita vaaran aiheuttajia ovat glykoli, Stran 21](#).

⚠ OPOZORILO

Loukkaantumisvaara ja aineellisten vahinkojen vaara!

Laitetta saa käyttää vain sen määritellyn käyttötarkoituksen mukaisesti. Toiminnanharjoittajan on varmistettava, että laitteen käytön, kunnossapidon ja valvonnan yhteydessä neste ja rakenne eivät poikkea toimeksiantoasiakirjoissa kuvatuista projektiokohtaisista tiedoista.

Toiminnanharjoittajan on varmistettava, että kunnossapitotyöt suoritetaan laitteiston käyttöohje-käsikirjassa annettujen ohjeiden mukaisesti.

Laitteen täyttäminen toisella nesteellä on sallittua vain valmistajan kirjallisella suostumuksella. Toimeksianton mukainen määräysten mukainen käyttö on kuvattu toimeksiantokohtaisissa asiakirjoissa.

Älä ylitä laitteen tyyppikilvessä ilmoitettua maksimia käyttöpainetta.

2.3.3 Määräystenvastainen käyttö

⚠ OPOZORILO

Loukkaantumisvaara ja aineellisten vahinkojen vaara!

Käyttönesteet ja niiden yhdistyminen veteen tai muihin käyttönestettä johtaviin rakenneosiin vaikuttavat kemiallisesti ja fysikaalisesti sisältäpäin ympäröiviin materiaaleihin. Laitteeseen saa täyttää vain lämmönsiirrin -ainetta. Jos laitteeseen täytetään muuta ainetta, seurauksena on,

- materiaali, seinän vahvuus, vetolujuus, viskositeetti, korroosion kestävyys, muotoilumenetelmä ja tehtaalla suoritettavat testit eivät ole yhteensopivia tämän toisen käyttönesteen kanssa ja ne eivät kestä mahdollisia paineita ja rasituksia,
- että ne eivät kestä toista käyttönestettä eikä toista käyttöneste-seosta ja
- että ne eivät pysy tiiviinä käytön ja seisokin aikana sekä
- että mahdollinen yhtäkkäinen käyttönesteiden suurempi vapautuminen aiheuttaa välittömästi vaaran henkilöille ja/tai esineille sekä ympäristölle.

Tyyppikilvessä ilmoitettua maksimia sallittua käyttölämpötilaa ei saa ylittää. Käyttölämpötilan ylittämisestä seuraa, että

- laite altistetaan sallimattoman suurelle paineelle (paine-lämpötila-korrelaatio),
- materiaalin väsymystä alkaa ilmaantua.

Tyyppikilvessä ilmoitettua maksimia sallittua käyttöpainetta ei saa ylittää. Käyttöpaineen ylittämisestä seuraa, että

- käyttönestettä johtavat laitteen rakenneosat eivät vastusta ennakoitavaa mekaanista, termistä ja kemiallista rasitusta eikä painetta, jota voi esiintyä käytön aikana ja seisokitilassa,
- ne eivät pysy tiiviinä käytön ja seisokin aikana,
- mahdollinen yhtäkkäinen käyttönesteiden suurempi vapautuminen käyttönestettä johtavien rakenneosien halkeaman tai vuodon jälkeen aiheuttaisi seuraavia vaarallisia tilanteita:
 - ympäriinsä sinkoilevat esineet,
 - voimakkaat kemialliset reaktiot,
 - tukehtumisvaara,
 - paniikkireaktiot,
 - ympäristön kuormitus.

⚠ OPOZORILO

nestejäähdytintä ei saa käyttää, jos

- on mahdollista, lyhyt tai jatkuva vaikutus aiheuttaa käyttönesteen glykolin kosketuksen, sisään hengityksen tai nautiskelun vuoksi haitallisia ,
- tai että on olemassa mahdollisuus, että kylmäaineen tietyt pitoisuudet syttyvät tuleen homogeenisessä seoksessa ilmassa,
- tai että on olemassa mahdollisuus, että äkinäinen suurempi käyttöainetäytön vapautuminen voi tapahtua lyhyessä ajassa (esim. alle 5 minuutin).

Laitteeseen ei saa tehdä minkäänlaisia muutoksia ilman yrityksen Guntner GmbH & Co. KG suostumusta. Laitteeseen tehtyjä muutoksia ovat:

- Käyttöpisteen muuttaminen (osan [glej Lämmönsiirrin \(tyypilliset arvot\)](#), Stran 26)
- Ventilaattorin tehon muutokset (ilmamäärä)
- Läpivirtaavan käyttönestemäärän muutokset
- Toisen käyttönesteen käyttäminen

Laitetta ei saa käyttää, jos valmistajan toimittamat suojarusteet on poistettu, jos niitä ei ole asennettu oikein tai jos ne eivät ole toimintakunnossa.

Laitetta ei saa käyttää, jos siinä on vaurioita tai häiriöitä. Kaikki vauriot ja häiriöt pitää ilmoittaa välittömästi valmistajalle Guntner GmbH & Co. KG ja ne pitää poistaa heti.

Laitteen parissa ei saa työskennellä ilman käyttöohjeessa kuvattuja henkilökohtaisia suojarusteita.

2.4 Muut mekaaniset vaarat

2.4.1 Lamellit, laitteen terävät kulmat ja reunat

⚠ OPOZORILO



Varoitus, käden loukkaantumisvaara!

Lamellit, laitteen terävät kulmat ja reunat voivat viiltää käsiä.



Käytä vahvoja käsineitä!

2.4.2 Ventilaattorit

⚠ OPOZORILO



Leikkuuvaara, imaisuvaara!

Pyörivät ventilaattorin siivet voivat aiheuttaa leikkuuvammoja sormiin, vaurioittaa käsiä ja imaista sisäänsä kaikkea irtonaista kuten hiuksia, kaulaketjuja tai vaatteiden osia.

Älä käytä ventilaattoreita ilman suojarilää. Puristumisvaara!



Ventilaattorin automaattisen käynnistämisen yhteydessä kunnossapitotöiden aikana on olemassa vaara, että kädet tai sormet joutuvat puristuksiin.

Kytke laitteen jännite irti ennen kunnossapitotöiden aloittamista, jos joudut irrottamaan suojarilän. Varmista laite tahatonta uudelleen käynnistymistä vastaan poistamalla laitteen sähkövarokkeet. Varmista laite sopivan varoituskyltin avulla tahatonta käynnistymistä vastaan.



2.5 Muut sähkön aiheuttamat vaarat

⚠ OPOZORILO



Varoitus vaarallisesta sähköjännitteestä!

Suora tai epäsuora koskeminen jännitteisiin osiin kuten moottoreihin ja sähköjohtoihin vai aiheuttaa vaikeita loukkaantumisia ja jopa kuoleman.

Kytke laite jännitteettömäksi ennen kunnossapitotöiden aloittamista. Tutustu tätä varten kylmälaitteiston asiakirjoihin. Varmista laite tahatonta uudelleen käynnistymistä vastaan poistamalla laitteen sähkövarokkeet. Varmista laite sopivan varoituskyltin avulla tahatonta käynnistymistä vastaan.



Huomaa, että verkon syöttöjohdot voivat olla jännitteisiä myös silloin, kun laitteessa ei ole jännitettä.

Sähkövarusteiden parissa saa työskennellä vain henkilöt, joilla on vaadittava asiantuntemus (esim. sähköalan ammattilaiset tai sähkötekniisesti opastetut henkilöt) ja jotka toiminnanharjoittaja on valtuuttanut näihin töihin.

2.6 Muut termiset vaarat

2.7 Muita vaaran aiheuttajia ovat glykoli

OPOZORILO

Loukkaantumisvaara ja aineellisten vahinkojen vaara!

Yleinen kuvaus vaarasta:

Sarjavalmisteisessa laitteessa käytetään siirtoainetta (vesi-glykoliseosta, esim. etyleeniglykolia, jonka synonyymeja ovat: etaanidioli, glykoli) . Jos haluat käyttää muita siirtoaineita, sovi asiasta ensin valmistajan kanssa.

Etyleeniglykoli on väritön, kevyesti viskoosinen, vähän haihtuva, veteen sekoittuva, hygroskooppinen neste, jonka haju tai maku on makeahkoa.

Asiattomilla henkilöillä ei ole oikeutta päästä manipuloimaan laitetta. Varmista asennuksen yhteydessä, että siirtoainetta, joka virtaa ulos laitteesta, ei pääse rakennukseen tai että se ei aiheuta vaaraa henkilöille.

OPOZORILO

Varmista asennuksen yhteydessä, että siirtoainetta, joka virtaa ulos laitteesta, ei pääse pohjaveteen.

Ympäristömyrkytys vaara!

Varmista, että siirtoainetta ei pääse viemäriverkkoon eikä pohjaveteen.

OPOZORILO

Terveyshaittojen vaara!

Etyleeniglykoli aiheuttaa ihokosketuksen jälkeen pientä ärsytystä, johon liittyy vaara, että tuotetta imeytyy ihoon, jos ainetta pääsee silmiin, limakalvon ärsytystä, nielemisen yhteydessä kiihottumista ja keskushermoston vioittumista, pidemmän vaarantavan vaikutuksen jälkeen väsymystä, häiriöitä liikkeiden koordinoinnissa, tajuttomuutta ja munuaisvaurioita.

- Vältä iho- ja silmäkosketusta ja tuotteen roiskumista vaatteisiin. Riisu likaantuneet, kontaminoituneet vaatteet välittömästi pois päältä.
- Etyleeniglykolihöyryt ovat painavampia kuin ilma ja ne voivat virrata alempana oleviin tiloihin. Lattian läheisyydessä voi esiintyä ilman pysyessä rauhassa paikallaan korkeimpia pitoisuuksia. Korkeissa pitoisuuksissa uhkaa tukehtumisvaara, koska happipitoisuus vähenee, erityisesti lattian lähellä.
- Jotta korkeiden höyrypitoisuuksien sisään hengittäminen voitaisiin estää, työtilat pitää tuulettaa hyvin.
- Tarkasta laitteen tiiviys säännöllisesti kuten tässä käyttöohjeessa on kuvattu.



Syttymis- ja tulipalonvaara!

Etyleeniglykoli on palavaa ja korkeimmissa lämpötiloissa höyry-/kaasumaisessa tilassa räjähdysaltista.

- Pidä etyleeniglykoli etäällä sytytyslähteistä.
- Tulitöiden yhteydessä on sopivia palontorjuntavarusteista pidettävä lähetyvillä käyttövalmiina!
- Varmista, että palonsammutuslaitteita on tarpeeksi saatavilla, että ne toimivat ja että sammutusaineet eivät reagoi vaarallisesti siirtoaineen kanssa.
- Tupakointi kielletty!



Myrkytysvaara!

Vältä siirtoaineen kosketusta avotulen kanssa, koska tämä voi aiheuttaa myrkyllisten palamistuotteiden syntymistä.

- Estä, että siirtoaine ja tuli eivät pääse kosketuksiin keskenään.
- Suorita hitsaus- ja juottotöitä vain, kun siirtoaine on poistettu kokonaan laitteiston vastaavasta osasta. Varmista hyvä tuuletus.
- Vältä kosketusta vahvojen hapettumisaineiden kanssa (kromirikkihappo, kaliumpermanganaatti, savuavat rikkipot jne.)! Nämä voivat aiheuttaa pahoja oireita!



Jäätymisvaara!

Jos laitetta ei suojata tarpeeksi hyvin pakkaselta pakkasnesteen avulla tai sitä käytetään olosuhteissa, joissa on hallanvaara, laite voi jäätä. Jos laitetta ei voi tyhjentää kokonaan, jäätymisvaara myös tyhjentämisen jälkeen.

- Tyhjentämisen yhteydessä on ehdottomasti kiinnitettävä huomio oikeanlaiseen tuuletamiseen!
- Vedellä tai riittämättömällä pakkasnestemäärällä täytettyjen laitteiden tai riittämättömästi säädetyn siirtolaitteen kohdalla vaurioituvat nämä miinusasteissa, olipa kyseessä sitten painetesti, käyttö tai seisokki.

2.8 Värähtelyn aiheuttamat muut vaarat

⚠ OPOZORILO

Sinkoava materiaali voi aiheuttaa henkilövahinkoja ja aineellisia vaurioita

Jos tuuletin vaurioituu tuuletinkäytön aikana, tuulettimen siipien sinkoilevat osat voivat aiheuttaa henkilövammoja tai aineellisia vaurioita laitteen läheisyydessä.

Laitteiston sekä tuulettimet, laitteet ja johdot on suunniteltava, valmistettava ja liitettävä siten, että värinän, jonka ne tai laitteiston muut osat saavat aikaan, jää mahdollisimman vähäiseksi, kun kaikki mahdolliset käytettävissä olevat menetelmät värin estämiseksi huomioidaan.

NAMIG

Värinän aiheuttamat aineelliset vahingot

2.9 Painetta johtavien osien aiheuttamat vaarat

⚠ OPOZORILO

Painetta johtavat osat, jotka sisältävät siirtoainetta, voivat aiheuttaa loukkaantumisia ja aineellisia vahinkoja!

Painetta johtavien putkijohtojen tai painetta johtavien laitteen rakenneosien rikkoutuminen voi aiheuttaa loukkaantumisia tai aineellisia vahinkoja ympäriinsä sinkoilevien esineiden vuoksi. Vaarallisen käyttön yhtäkkinen suurempi vapautuminen laitteen rikkoutumisen tai vuodon jälkeen voi aiheuttaa seuraavia vaaratilanteita:

- Syttyvyys
- Tukehtuminen
- Paniikki
- Ympäristön kuormitus

Varmista, että kyseinen laite on ennen kunnossapitotöiden alkamista paineeton tai poista käyttöneste vastaavasta laitteesta.

Suorita kunnossapitotyöt – erityisesti juottotyöt – vasta sen jälkeen, kun käyttöneste on poistettu kokonaan laitteesta.

2.10 Vääränlaisen asennuksen aiheuttamat vaarat

⚠ OPOZORILO

Vääränlainen asennus voi aiheuttaa henkilövahinkoja ja aineellisia vaurioita!

Vääränlainen asennus voi aiheuttaa seuraavia vaaroja:

- Laitteen nestettä johtavien osien ja putkien vaurio tai vuoto
- Epätasainen kuormanjakautuminen kiinnityksissä aiheuttaa vaaran, että laitteen sisällä syntyy jännitetä tai laite siirtyy (murtuma tai vuoto nestettä johtavissa laitteen rakenneosissa ja putkistossa, repeämisvaara)
- Ei riittävää työnestettä johtavien johtojen varmistamista mekaanisia vaurioita vastaan. Asennuspaikan liitännät: Ei kevennettyä asennusta; voimien vaikutus jako- ja kokoojaputkiin aiheuttaa halkeaman tai vuodon vaaran työnestettä johtavissa laitteen rakenneosissa ja putkissa, halkeamisvaara.

- Ympäristön vaaralähteiden (tuotanto-, kuljetus- ja muut asennuspaikan toiminnot) aiheuttama vaurioitumisvaara
- Laitteen toimintahäiriöt ilman sisään- ja ulostulon estymisen vuoksi
- Joka kaikista suunnista valvomisen, tarkastuksen ja huollon estäminen, ei esteetöntä pääsyä käsiksi nestettä johtaviin ja sähkötoimisiin rakenneseisiin, liitäntöihin ja johtoihin, ei tunnistettavaa putkistojen merkintään eikä riittävästi tilaa testeihin

Varmista, että

- laitteet on asennetaan niiden painoa vastaaviin kiinnityspisteisiin ja ruuvataan kiinni kiinnitysruuveilla. Ruuvien kiinnityksestä vastaa toiminnanharjoittaja tai asentaja,
- kiinnitysruuvit pitää sovittaa valmistajan staattisesti laskeman kiinnitysreikien halkaisijan mukaan,
- kiinnitysruuvaus on varmistettava sopivilla ruuvilukoilla löystymistä vastaan,
- kiinnitysruuvausta ei saa kiristää tai kiertää liikaa,
- kaikki kiinnitysruuvaukset täytyy kiristää yhtä kireälle, jotta kuorma jakautuisi mahdollisimman tasaisesti kiinnityksiin,
- kaikkien kiinnityspisteiden on pystyttävä pitämään kiinni etäisyydestä kiinnitystasoon jatkuvasti ja kuormituksen alla, jotta laitteeseen ei synny jännitettä. Laitteet on kiinnitettävä niiden kiinnityspaikkoihin, jotta laite ei pääse siirtymään.
- Kiinnitysruuvauksen toimintavarmuus täytyy tarkistaa huoltovälien puitteissa [glej Kunnossapito, Stran 55](#),
- laite on pystytetty tai asennettu siten, että ympäristöolosuhteet eivät aiheuta sille vaaraa (tuotanto, kuljetukset jne. asennuspaikalla) eikä asiattomat henkilöt pääse laitteeseen käsiksi,
- laitteet pitää kiinnittää tai asentaa siten, että ilman sisään- ja ulosvirtaus on taattu jatkuvasti ilman oikosulkua,
- laitteet pitää kiinnittää tai asentaa siten, että laitteen valvonta, tarkastus ja huolto on aina mahdollista kaikilta puolilta, ts. esteetön pääsy kylmäainetta johtaviin ja sähköä johtaviin rakenneseisiin, liitäntöihin ja johtoihin, että putket on merkitty tunnistettavasti ja että tarkastusta varten on riittävästi tilaa,
- että työnestettä johtavat putket on varmistettu mekaanisia vaurioita vastaan. Asennuspaikan liitännät: Kuormittamaton asennus; ei voimien vaikutusta joko- ja kokoojaputkiin,
- laitteen asennuksen yhteydessä pitää ehdottomasti huomioida seuraavaa:
 - etäisyydestä kohteisiin, jotka voivat olla vaarassa siirtoaineiden vaikutuksen vuoksi,
 - Laitteen alla ei saa säilyttää helposti syttyvää materiaalia.
 - Kiinnitä tai pystytä laitteet näin: Alueisiin, joita käytetään yrityksen sisäiseen liikenteeseen, putkia saa asentaa laitteisiin tai laitteista vain ilman irrotettavia liitoksia ja varusteita.

2.11 Muut halkeamien aiheuttavat vaarat käytön yhteydessä

OPOZORILO

Halkeamat voivat aiheuttaa käytön yhteydessä loukkaantumisia tai aineellisia vahinkoja!

- Virheellinen asennus ([glej Vääränlaisen asennuksen aiheuttamat vaarat, Stran 23](#)),
- Maksimin sallitun käyttöpaineen laiminlyöminen ([glej Käyttöedellytykset, Stran 17](#)),
- Painetta johtavien johto-osien huomiotta jättäminen ([glej Painetta johtavien osien aiheuttamat vaarat, Stran 23](#)),
- värinän aiheuttaman muiden vaarojen huomiotta jättäminen ([glej Värähelyn aiheuttamat muut vaarat, Stran 23](#))

aiheuttavat rikkoutumisen käytön ja kunnostuksen aikana. Vaaratilanteen aiheuttaa

- ympäriinsä sinkoilevat materiaalit ([glej Painetta johtavien osien aiheuttamat vaarat, Stran 23](#)),
- vapautunut työneste ([glej Muita vaaran aiheuttajia ovat glykoli, Stran 21](#))

Varmista, että

- asennus suoritettiin oikein,
- maksimista sallitusta käyttöpaineesta pidetään aina kiinni,
- painetta johtavat johdon-osat tehdään aina ennen kunnossapito- tai kunnostustöitä paineettomiksi,
- Värinää, joka aiheutuu sekä kylmälaitteesta (koko laitteiston kondensaattorin, laitteiden ja johtojen) kuten myös ventilaattorin (epätasapaino huurteen, jään tai lian lisääntymisen tai vaurioiden vuoksi) on yritettävä vähentää kaikin mahdollisin keinoin ja yritettävä laskea minimiin.
- Jos neste pääsee leviämään, sitä varten on saatavilla vastaavat leviämisen estävät varusteet.
- Alijäähdytettyä nestettä laitteiston osissa kylmälaitteen seisokin yhteydessä "nestesäkkien" määrän minimoimisen ansiosta.

2.12 Ulos sinkoavien esineiden tai nesteiden aiheuttamat muut vaarat

OPOZORILO

Ulos sinkoavat esineet ja ulos nesteet voivat aiheuttaa loukkaantumisia ja aineellisia vahinkoja!

Ulos sinkoutuvien esineiden tai nesteiden aiheuttamat muut vaarat ([glej Muut halkeamien aiheuttavat vaarat käytön yhteydessä, Stran 24](#)).

2.13 Hävittämiseen liittyvät muut vaarat

OPOZORILO

työnesteglykoli voi aiheuttaa loukkaantumisia ja aineellisia vahinkoja!

Seuraavat ohjeet ovat suosituksia laitteen asianmukaista hävittämistä varten. Vastaavan maan jätemääräyksiä on noudatettava:

- Hävittämisen saa suorittaa vain alan ammattilainen.
- Laitteen kaikki osat, esim. työnesteet, putkiryhmät (lämmönvaihtimet), ventilaattorit, täytyy hävittää asianmukaisesti.
- Käytettyä työnestettä, jota ei ole tarkoitettu uusiokäyttöön, pitää käsitellä jätteenä ja se pitää hävittää turvallisesti. Ympäristöön ei saa päästä päästöjä.
- Käytönestettä ei saa täyttää nestesäiliöön, joka sisältää toista tai tuntematonta käyttönestettä. Tätä toista tai tuntematonta työnestettä ei saa päästää atmosfääriin, vaan se pitää tunnistaa, käsitellä uudelleen tai hävittää asianmukaisesti.
- Käytönesteen hävittämiseen saatetaan vaatia virallisesti hyväksytty laite.
- Lisäksi pitää varmistaa, että kaikki laitteen rakennesosat, jotka sisältävät pitää hävittää asianmukaisesti.

OPOZORILO

Ympäristömyrkytys vaara!

3 Tekniset tiedot

3.1 Lämmönsiirrin (tyypilliset arvot)

NAMIG

Ventilaattoreiden tehoarvot riippuvat asennuspaikan ympäristönlämpötilasta ja ilmanvastuksesta.

Kaikki sähköosat on valmistettu EN-normeja vastaten.

Projektinnumero	Katso toimeksiantokohtaiset asiakirjat
Laitteen nimi	Katso toimeksiantokohtaiset asiakirjat
Valmistusnumero	Katso toimeksiantokohtaiset asiakirjat
Valmistusvuosi	Katso toimeksiantokohtaiset asiakirjat
Lämmönsiirrin	Katso toimeksiantokohtaiset asiakirjat
Tilavuus	Katso toimeksiantokohtaiset asiakirjat
Maksimi sallittu paine (PS)	0 - 10 bar
Sallittu ilmankosteus	< 100 %
Testipäivä	Katso toimeksiantokohtaiset asiakirjat
Testauksessa käytetty väliaine	kuiva ilma
Ilmaäänipäästöt	Katso toimeksiantokohtaiset asiakirja. Vakiomenetelmän mukaan, äänipainetason laskeminen normin EN 13487; liite C mukaan (normatiivinen).
Paino	Katso toimeksiantokohtaiset asiakirjat

3.2 Ventilaattorit

Rakennussarjassa GFHC FD/WD_GFVC FD/WD ventilaattoreita, joiden halkaisija on 350 ... 800 mm. Ventilaattorit, joiden halkaisija on kork. 500 mm on kytketty vaihtovirtaan, ventilaattorit, joiden halkaisija on alk. 500 mm on kytketty vaihtovirtaan. Ventilaattoreiden kierroslukua voidaan säätää valinnaisesti Guntnerin säätölaitteilla.

Ventilaattorityyppi	Katso toimeksiantokohtaiset asiakirjat
Kotelointiluokka	vähintään IP 44, lämpöluokka 155 (F) ja DIN VDE 0530
Jännite	400 V 3~ 50 Hz tai 230 V 1~ 50 Hz
Tasapainotus	Q 6,3 VDI 2060:n mukaan
Sallittu ilmanlämpötila	Käyttöalue: vähintään -30 °C ... +55 °C
Suojalaitteet	<ul style="list-style-type: none"> • Terminen: Lämpökoskettimet (avaajat) • Mekaanisesti: Kosketussuojaritilä normin EN 294 mukaan

4 Rakenne ja toiminto

Nestejäähdytin koostuu

- putkiryhmistä, joka koostuu lamelleilla varustetuista putkikierukoista, (kupariputki; alumiinilamelli), jako- ja kokoojaputkista (kupari) sekä putkistojärjestelmään johtavista putkiliitännöistä,
- kotelosta, joka on sinkitettyä teräslevyä, maali RAL 7035 (valonharmaa),
- ja - aina mallin mukaan - yhdestä tai useammasta vähä-äänisestä aksiaali-ventilaattorista huoltovapailla moottoreilla.

Rakennesarjan GFHC FD/WD_GFVC FD/WD nestejäähdytin on suunniteltu asennettaviksi jäähdytyslaitteiston lämmönsiirtopiiriin. Jäähdytyslaitteisto on yhdistelmä toisiinsa yhdistetyistä käyttönestettä johtavista rakenneosista ja laitteistoista, jotka muodostavat suljetun kierron, jossa käyttöneste kiertää.

Lämmönsiirrin on käyttöneste, jota käytetään lämmönvaihtoon ja joka jää lämmön vastaanoton ajaksi nestemäiseen vaiheeseen.

Käytetty neste on lämmönsiirrin normin EN 378-1, osa 3.7.2 mukaan. Välitöntä vaaraa ei ole työntekijöille.

Lämmönsiirrin ottaa matalissa lämpötiloissa lämpöä vastaan, lämpenee, ja luovuttaa lämpöä taas korkeimmissa lämpötiloissa. Nestejäähdytin jäähdyttää lämmönsiirtimen luovuttamalla lämpöä ilmaan (ilmanpuoli), jonka ventilaattorin kuljettivat lämmönvaihdinpinnan ylitse.

5 Tuuletinmoottori

NAMIG

Pidempien varastointi- tai seisokkiaikojen yhteydessä ventilaattoreita on käytettävä kuukausittain 2 ... 4 tuntia.

NAMIG

Jos ventilaattoreiden kotelointiluokka on IP55 tai korkeampi, on olemassa olevat suljetut kondenssivesiporaukset avattava vähintään puolivuositain.

AC-teknologia

AC-moottoreita suojataan ylikuumentumiselta lämpökoskettimen (tai kylmäjohtimen) avulla.

Jos moottoreissa on lämpökosketin, nämä on kytkettävä siten, että moottoria ei voi kytkeä päälle, jos lämpökosketin on laukaistu. Suosittelemme lukkoa tahatonta uudelleen päällekytkentymistä vastaan.

Kylmäjohtimella varustetut moottorit tarvitsevat ylimääräisen ulkoisen laukaisulaitteen sisään asennettuja termistoreja varten. Suosittelemme lukkoa tahatonta uudelleen päällekytkentymistä vastaan. Termistorien testijännite saa olla korkeintaan 2,5 V tai vain virtarajoitettuja mittauslaitteita saa käyttää.

Käytettäessä tähti-kolmio-kytkentää vastaava aikaviive pitää huomioida.

Moottoreihin, joissa on suorakäynnistys ja liitäntäarvo > 4,0 kW voidaan tarvita käynnistysvirtarajoi-
tin (pehmeä käynnistys tyristorin avulla).

Jos kierroslukua säädetään taajuusmuuntimen avulla, ulkoroottoriventilaattoreiden kohdalla on huomioitava seuraava:

Taajuusmuuntimen ja ventilaattoreiden väliin on ehdottomasti asennettava vaikuttavia sinus-suodattimia (sinusmuotoinen lähtöjännite)! Suodatinvaikutus välillä vaihe vaihetta vasten ja vaihe maata vasten.

Yrityksen Guntner taajuusmuuntimet on varustettu sarjatuotantona tällä toiminnolla. Kiertovirta-normi-moottorit sopivat suoraan käyttöön taajuusmuuntimen avulla.

Kolmivaiheisia ventilaattorimoottoreita voidaan käyttää tähti-kolmio-kytkennällä tai kierrosluvun säädöllä. Pyörimissuunta pitää tarkastaa. Pyörimissuunnan muuttaminen väärän pyörimissuunnan yhteydessä suoritetaan vaihtamalla kaksi faasia.

EC-teknologia

NAMIG

Tuuletinmoottoreissa on oma elektroninen teho-osa. Tätä teho-osaa voidaan ohjata Guntner Motor Management GMM:n avulla. Moottoreita voidaan käyttää yksivaihe-jännitteissä (1~, 200 - 277 V AC, 50/60 Hz) ja kolmivaihe-jännitteissä (3~, 380 - 480 V AC, 50/60 Hz). Jos GMM ei ole käytössä, ventilaattoreita on ohjattava jännitteellä 0 - 10 V. Sähköliitäntä on esitetty liitäntäkaavioissa tai moottorin liitintarvikkeiden tiedoissa.

6 Kuljetus ja varastointi

6.1 Turvallisuus

⚠ OPOZORILO

Putoaminen voi aiheuttaa puristumisvaaran!

Laitte voi luiskahtaa pois paikoiltaan ja tippua kuljetusvälineestä. Seurauksena voi olla vaikeita loukkaantumisia tai jopa kuolema. Kovat iskut ja tärinä voivat vaurioittaa laitetta.

Varmista, että käytetty henkilökunta osaa suorittaa purkauksen ammattimaisesti.

Varmista, että kuljetuksen aikana kuorman alla tai sen läheisyydessä ei ole henkilöitä.

Varmista painon tasainen jakautuminen. Huomio kuljetustarra laitteen pakkauksessa ([glej Muut merkit ja laitteen päällä olevat ohjeet, Stran 14](#)).

Varmista laite siirtymistä ja mekaanisia vaurioita vastaan.

Käytä tarvittaessa kuljetusapulaitteita. Käytä laitteen painoa vastaavaa kuljetusvälinettä. Laitteen paino on ilmoitettu toimeksiantokohtaisissa asiakirjoissa ([glej Rakenne ja muut voimassa olevat dokumentit, Stran 7](#)). Älä käytä liitäntämuhvia ja kokoojaputkia kiinnityspisteinä nostossa, vedossa kiinnityksessä tai nousussa. Tämä voi aiheuttaa vuotoja.

Kuljeta laitetta varovasti. Aseta laite varovasti paikoilleen.

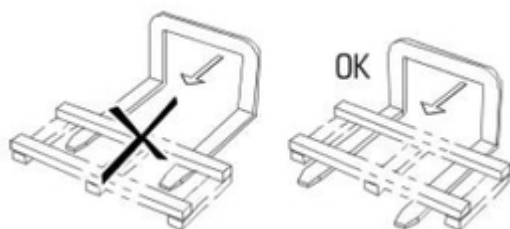
6.2 Kuljetus ja varastointi

NAMIG

Tutustu laitteen pakkauksessa ilmoitettuihin kuljetusmerkkeihin ja noudata niitä!

Mekaaninen jatkuva kuormitus ajoväylän epätasaisuuden vuoksi sekä värinä laivakuljetuksessa voivat aiheuttaa kuljetusvaurioita. Ennen kuljetusta merkitse tai maihin, joissa on kriittiset liikenneväylät, laitteiston osat, jotka ovat taipuvaisia värähtelyyn – erityisesti ventilaattorit ja mahdollisesti jalkatelineet –, pitää purkaa kuljetusta varten.

- ▶ Kuljeta pakattu laite sopivalla kuljetusvälineellä (esim. trukilla, nosturilla) lopulliseen asennuspaikkaan.
- ▶ Purkaa laite.



6.3 Varastointi ennen asennusta

NAMIG

Korroosio- ja likaantumiswaara!

Laitteen sisään ei saa päästä kosteutta eikä likaa.

- ▶ Suojaa laite pölyltä, liialta, kosteudelta, märältä, vaurioilta ja muilta haitallisilta vaikutuksilta. Haitalliset vaikutukset: [glej Turvaohjeet asennusta ja ensimmäistä käyttöönottoa varten, Stran 31](#)
- ▶ Älä varastoi laitetta kauempaa kuin tarpeellista. Varastoi laite asennukseen asti vain alkuperäisessä pakkauksessa. Aseta päällekkäin vain samankokoisia pakkausyksiköitä.
- ▶ Varastoi laite asennukseen asti suojattuun paikkaan, missä ei ole pöly-, lika- tai kosteushaittoja (hyvin tuuletettu halli tai katollinen varastointipaikka).
- ▶ Jos laitteen asennus kuitenkin viivästyy jostakin syystä: Suojaa laite peitteellä sääolosuhteita ja muita haitallisia tekijöitä kuten likaantumista vastaan. Varmista kuitenkin laitteen hyvä tuuletus.

7 Asennus ja ensimmäinen käyttöönotto

7.1 Turvallisuus

7.1.1 Turvaohjeet asennusta ja ensimmäistä käyttöönottoa varten

OPOZORILO

Asiattoman asennuksen yhteydessä on vaara, että laitteiston käytön yhteydessä käyttönestettä pääsee virtaamaan ulos ja aiheuttaa loukkaantumisia ja aineellisia vahinkoja ([glej Muita vaaran aiheuttajia ovat glykoli, Stran 21](#))

Huomioi tarkasti tässä luvussa annetut asennusohjeet ja toimi huolellisesti!

NAMIG

Laitteiston vaurioituminen!

Vieraat materiaalit ja epäpuhtaudet käyttönesteen kierrossa voivat vaikuttaa negatiivisesti laitteen hyötysuhteeseen tai vaurioittaa laitteenkomponentteja. Erityisen haitallisia epäpuhtauksia ovat:

- Kosteus,
- atmosfäärinen ilma,
- juottojäännökset,
- ruoste,
- hilse,
- metallilastut,
- kaikenlainen pöly ja lika.

Kosteuden aiheuttamia vaurioita käyttönestettä johtavissa osissa voi olla:

Atmosfäärinen ilma ja muut kondensoituvat kaasut voivat aiheuttaa seuraavia ongelmia:

Muita tavallisten epäpuhtauksien aiheuttamia ongelmia:

- Kemiallisten prosessien kiihtyminen (hajoaminen),

Varmista, että asennuksen yhteydessä (laitteen käyttönestettä johtavien rakenneosien liittäminen käyttönestettä johtavaan laitteiston) on ehdottomasti yritettävä välttää epäpuhtauksia laitteiden sisällä.

Suorita asennus kiinnittämällä huomio erittäin puhtaisiin olosuhteisiin.

Lopeta kaikki asennuspaikan putkiasennustyöt ennen kuljetuspaineen laskemista ulos!

Päästä kuljetuspaine ulos Schrader-venttiilistä vasta juuri ennen asennusta.

Poista jako- ja kokoojaputken sulkutulpat vasta juuri ennen asennusta.

NAMIG

Korroosio- ja likaantumisvaara!

Laitteen sisään ei saa päästä kosteutta eikä likaa. Jos laitteeseen pääsee kosteutta tai likaa, voivat myös laitteiston muut komponentit ja rakenneosat vaurioitua.

Suojaa laite pölyltä, lialta, kosteudelta, märältä, vaurioilta ja muilta haitallisilta vaikutuksilta. Haitallisia vaikutuksia ovat esim.:

- Mekaanisesti: Iskujen aiheuttamat vauriot, päälle tippuneet esineet, laitteeseen törmänneet kuljetusvälineet jne.
- Fysikaalisesti: Lähellä säilytettävät syttyvät kaasut voivat aiheuttaa vaurioita
- Kemialliset: Epäpuhdas atmosfääri voi aiheuttaa vaurioita (suola-, happo-, kloori-, rikkipitoisuus tms.)
- Terminen: Lähellä syntyvät lämpölähteet voivat aiheuttaa vaurioita

Aloita asennus mahdollisimman nopeasti.

7.1.2 Laitteistoon liittyvät turvavaatimukset

Laite on laitteiston ja sitä voi käyttää vain laitteiston kanssa.

- Kaikki laitteen käytön kannalta tarpeelliset laitteet täytyy integroida laitteiston kytkentä- ja käyttöelementteihin:
 - Sähkölaitteistot: Tuulettimet ja muut sähkölaitteet
 - Käyttönesteet: Venttiilit ja laitteistot,
- Laitteen lämmönsiirronpuoleiset ja sähkötekniset liitännät pitää löytyä kylmälaitteen lämmönsiirtokierrosta. Liitännät on ilmoitettu toimeksiannon tarjouspapereissa.
- Tuulettimien jännitteensyöttö pitää suorittaa tuulettimien moottoreiden tyyppikilpien tietojen mukaan.
- Tuulettimet pitää varustaa normin EN 60204-1 mukaisesti päältäkytkentälaitteella tahattoman päällekytketymisen estämiseksi (korjauskatkaisin), joka erottaa kaikki aktiiviset johdot energiansyötöstä (kytkettävissä pois päältä kaikista navoista).
- Tuulettimien päältäkytkentälaitte pitää voida varmistaa (esim. riippulukolla), jotta tuulettimien hallitsematon päällekytkentä voidaan estää.
- Sähkötoimiset moottori-, korjauskatkaisin-, liitinkotelo- ja kytkentäkaappiliitännät pitää suunnitella liitännäkuvien mukaisesti.
- Laite pitää pystyä sulkemaan vuototapauksessa.
- Kaikki turvallisuuden kannalta tärkeiden lukituslaitteiden pitää olla rakenteeltaan sellaisia, että niitä voi käsitellä myös henkilöt, jotka käyttävät ympäristön ilmasta riippumattomia hengityssuojaimia ja ovat pukeutuneet kokohaalareihin.
- Kaikki laitteita, joita käytetään vapautuvien käyttönesteiden poistamiseen, pitää voida käyttää vaarattomalta etäisyydeltä.

7.1.3 Asiakkaan suoritettavat turvatoimenpiteet

OPOZORILO



Henkilövahinkojen vaara!

Laite sisältää siirtoainetta ([glej Muita vaaran aiheuttajia ovat glykoli, Stran 21](#)).

Sarjavalmisteisessa laitteessa käytetään siirtoainetta etyleeniglykolia (synonyymit: etaanidioli, glykoli). Jos haluat käyttää muita kylmäsiirtoaineita, sovi asiasta ensin valmistajan kanssa.



Etyleeniglykoli on väritön, kevyesti viskoosinen, vähän haihtuva, veteen sekoittuva, hygroskooppinen neste, jonka haju tai maku on makeahkoa.

Etyleeniglykoli aiheuttaa ihokosketuksen jälkeen pientä ärsytystä, johon liittyy vaara, että tuotetta imeytyy ihoon, jos ainetta pääsee silmiin, limakalvon ärsytystä, nielemisen yhteydessä kiihottumista ja keskushermoston vioittumista, pidemmän vaarantavan vaikutuksen jälkeen väsymystä, häiriöitä liikkeiden koordinoinnissa, tajuttomuutta ja muunlaisvaurioita.



Syttymis- ja tulipalonvaara! Etyleeniglykoli on palavaa ja korkeimmissa lämpötiloissa höyry-/kaasumaisessa tilassa räjähdysaltista. Pidä etyleeniglykoli kaukana sytytysläheteistä. Tupakointi kielletty!

Etyleeniglykohöyryt ovat painavampia kuin ilma ja ne voivat virrata alempana oleviin tiloihin. Lattian läheisyydessä voi esiintyä ilman pysyessä rauhassa paikallaan korkeimpia pitoisuuksia. Korkeissa pitoisuuksissa uhkaa tukehtumisvaara, koska happipitoisuus vähenee, erityisesti lattian lähellä.

Vältä iho- ja silmäkosketusta ja tuotteen roiskumista vaatteisiin. Riisu likaantuneet, kontaminoituneet vaatteet välittömästi pois päältä.

Välitöntä vaaraa ei ole työntekijöille.

Vältä kosketusta vahvojen hapettumisaineiden kanssa (kromirikkihappo, kaliumpermanganaatti, savuavat rikkihapot jne.)! Nämä voivat aiheuttaa pahoja oireita!

Asiattomilla henkilöillä ei ole oikeutta päästä manipuloimaan laitetta. Varmista asennuksen yhteydessä, että kylmänsiirtoainetta, joka virtaa ulos laitteesta, ei pääse rakennukseen tai että se ei aiheuta vaaraa henkilöille.

Noudata normin EN 378-3 vaatimuksia kylmänsiirtoaineen, täyttöpainon ja kylmänsiirtojärjestelmän suhteen.

Asenna laite normin EN 378-1 mukaan vain määritellyssä kokoonpanossa ja vain sellaiseen asennustilaan, jonka valmistaja on määritellyt tälle laitteelle.

Asenna laite normin EN 378-3, osan 5 mukaan erityiseen konehuoneeseen, jos kylmänsiirtoaineen pitoisuus ylittää normissa EN 378-3 ilmoitetun rajan työympäristössä. Jos tällainen fyysinen erotus olisi tarpeellista, mutta ei käytännössä mahdollista, suorita tehokkaat suojaustoimenpiteet.

Asenna sähkölaitteet (tuulettimen käyttö, tuuletus, valaistus, hälytysjärjestelmä) asennustilaan ja huomio samalla ilmankosteuden ja tippavedenmuodostumisen aiheuttama ilman kondensoituminen sekä kylmänsiirtoaineen vaarallisuusaste (NH₃) normia EN 378-3; osaa 6 vastaten.

Sijoita hälytyslaitteet, jotka ilmoittavat räjähdyksestä, tulipalosta sekä terveydelle vaarallisesta kylmänsiirtoaineen pitoisuudesta laitteiden asennustilaan normia EN 378-3; osaa 7 vastaten.

Varmista, että laitetta ei ole altistettu asennustilassa sallimattoman korkeilla lämpötiloille. Suojaa laite tehokkaasti lämpölähteiltä ja ohimeneviltä korkeilta lämpötiloilta.

⚠ OPOZORILO

Ympäristömyrkytys vaara!

7.2 Vaatimukset asennuspaikan suhteen

Mitat ja painot löytyvät toimeksiantoasiakirjoista.

- ▶ Pystytä laite siten, että ympäristöolosuhteet eivät aiheuta sille vaaraa (tuotanto, kuljetukset jne. asennuspaikalla) eikä asiattomat henkilöt pääse laitteeseen käsiksi.
- ▶ Sijoita laite siten, että yrityksen sisäiset liikenne- ja kuljetustoiminnot eivät voi vaurioittaa laitetta.
- ▶ Mahdollistavat laitteen optimaalisen tarkastuksen ja optimaalisen pääsyn käsiksi laitteeseen:

- Sijoita laite siten, että sitä voidaan aina valvoa kaikilta puolilta ja se voidaan myös tarkastaa niistä.
- Varmista, että kunnossapitoa varten on tarpeeksi tilaa käytettävissä.
- Varmista, että kaikkiin nestettä johtaviin rakenneosiin, liitäntöihin, johtoihin ja sähköliitäntöihin ja sähköjohtoihin pääsee hyvin käsiksi.
- Varmista, että putkijohtojen merkinnät on hyvin näkyvissä.

NAMIG

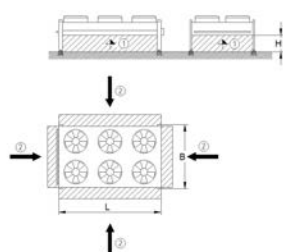
Schwingmetall- tai laitejalkojen ruostumisvaara

Jos laitteet asennetaan seisovaan veteen tai pinnoille, joihin voi kertyä vettä (esim. glykoliprotektorit), Schwingmetall- ja laitejalkoihin saattaa kertyä ruostetta.

Ruostuvat Schwingmetall- tai laitejalat aiheuttava epävakautta.

Lauhduttimen ja nestejäähdyttimen asennusohjeet

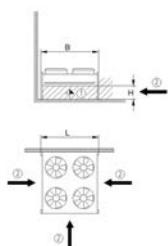
Vaakasuorat laitteet



- (1) Ilmankuljetussuunta
- (2) Vapaa pinta ilmanimuvirtaa varten

$$H \geq \frac{L \times B \times 0,7}{(L + B) \times 2}$$

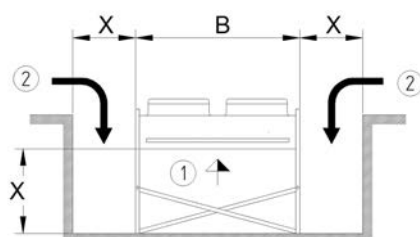
Vapaa asennus



- (1) Ilmankuljetussuunta
- (2) Vapaa pinta ilmanimuvirtaa varten

$$H \geq \frac{L \times B \times 0,7}{L + (B \times 2)}$$

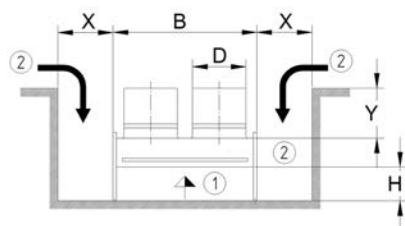
Asennus rakennuksen seinään



- (1) Ilmankuljetussuunta
- (2) Vapaa pinta ilmanimuvirtaa varten

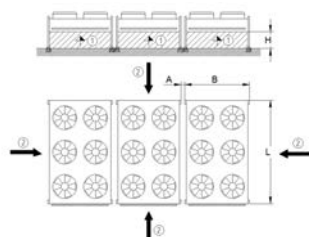
$$X \geq 0,5 \times L$$

Asennus rakennuksen kuluiun



- (1) Ilmankuljetussuunta
 - (2) Vapaa pinta ilmanimuvirtaa varten
- $Y \leq D$
 $X \geq 0,5 \times P$
 $K \geq 0,7 \times X$

Asennus rakennuksen kuluiun - ulospuhallus-suuttimet

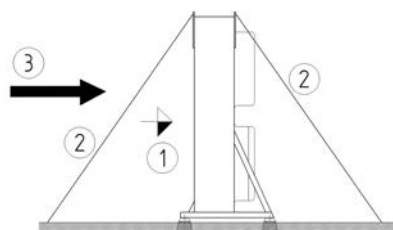


- (1) Ilmankuljetussuunta
 - (2) Vapaa pinta ilmanimuvirtaa varten
- $A_{\min} = 80 \text{ mm}$ (tarpeellinen, koska värinävai-
 mentimissa on ulokkeet)
 $n = \text{laitteiden lukumäärä}$

$$H \geq \frac{n \times L \times B \times 0,7}{(2 \times L) + (n \times 2 \times B) + (n - 1) \times 2 \times A}$$

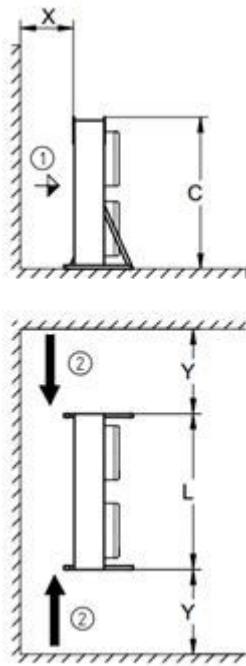
Asennus ryhmään

Pystysuorat laitteet



- (1) Ilmankuljetussuunta
 - (2) Köyden kiinnitys
- Huomio laitteen tarra!**
 (3) Päätuulensuunta

Vapaa asennus



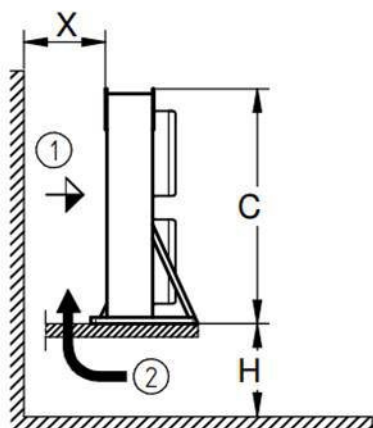
(1) Ilmankuljetussuunta

(2) Vapaa pinta ilmanimuvirtaa varten

$X \geq 0,35 \times P$

$Y \geq 0,5 \times P$

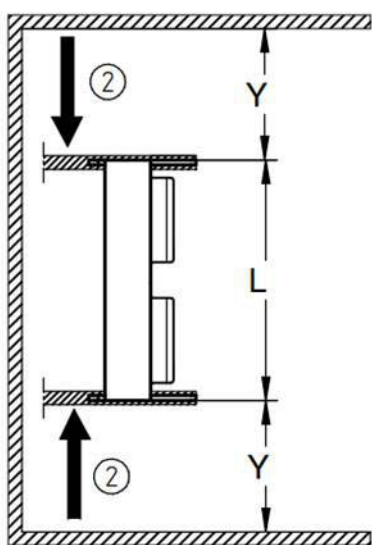
Asennus lattiaan; sivukuva (ylh.) ja kuva päältä
(alh.)



- (1) Ilmankuljetussuunta
 (2) Vapaa pinta ilmanimuvirtaa varten
 $Y \geq X$

$$X \geq \frac{L \times C \times 0,7}{(2 \times C) + L}$$

$$K \geq X \times 1,5$$

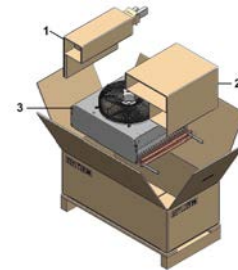


Asennus seinään; sivukuva(ylh.) ja kuva päältä (alh.)

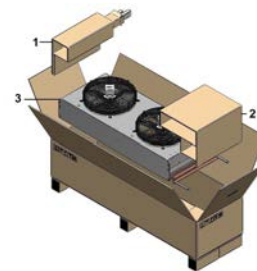
7.3 Laitteen purkaminen pakkauksesta

Kartonkipakkaus

Laitteet, joiden moduulileveys on 500 mm, pakataan kartonki pakkauksiin. Jos useampia laitteita toimitetaan samalla kertaa, voidaan korkeintaan neljä kartonkia kasata päällekkäin toimitusta varten. Useampien laitteiden toimitus: Aseta laatikot yksittäin lattialle purkausta varten.

finoox-laitteet

finoox-laite 1 tuulettimella

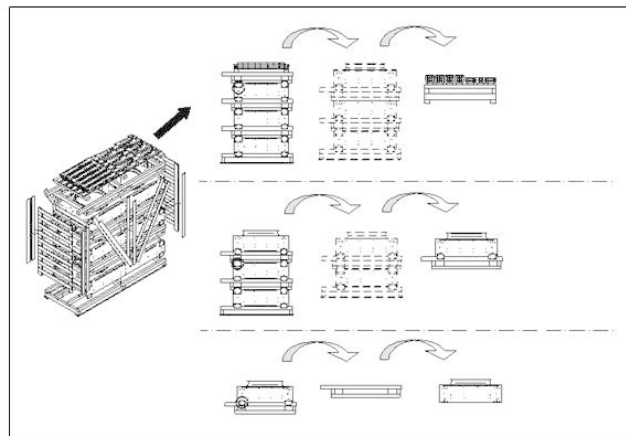


finoox-laite 2 tuulettimella

- ▶ Avaa kartonki, käännä riipukkeet ulos päin.
- ▶ Poista laatikkoon pakatut irralliset jalat (1).
- ▶ Poista suojapahvi (2).
- ▶ Poista laite (3) pahvilaatikosta.

Puupakkaus

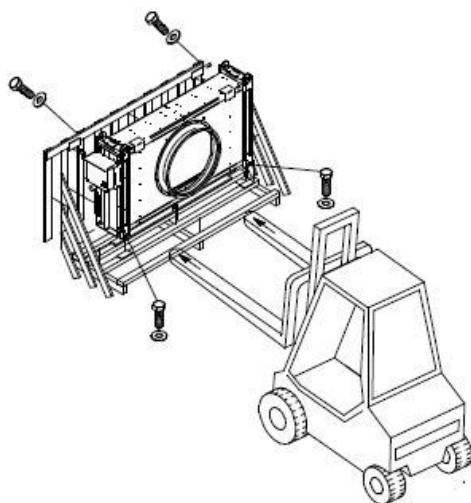
Laitteet, joiden moduulileveys on alk. 600 mm , pakataan puupakkauksiin. Jos useampia laitteita toimitetaan konttipakkauksessa, voidaan korkeintaan kolme laitetta toimittaa päällekkäin. Useampien laitteiden toimitus: Aseta laitelavat yksittäin lattialle purkausta varten.



Puuverhoukseen pakattujen laitteiden purkaus paketista

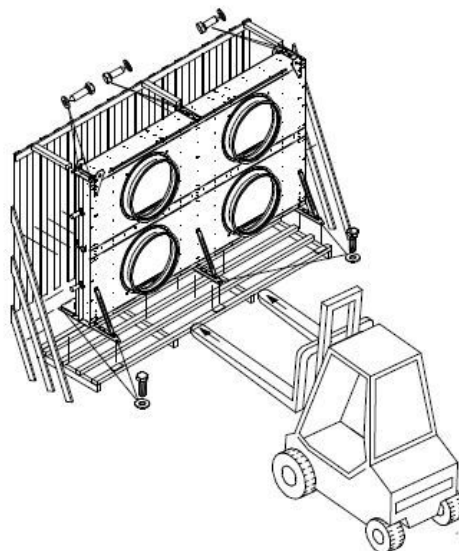
- ▶ Poista ulkoinen puuverhous jokaiselta neljältä sivulta.
- ▶ Nosta ylintä lavaa laitejalkojen ja -kulmien kanssa ja laita sivuun.
- ▶ Nosta laitteet yksittäin lavan kanssa pinosta.
- ▶ Laitteiden nostaminen pinosta: Varmista, että kaikki pakkausruuvit on irrotettu!

Yksiriviset laitteet

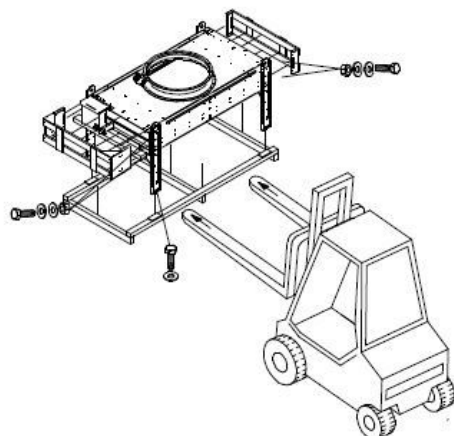


Pystysuorien laitteiden purkaus pakkauksesta

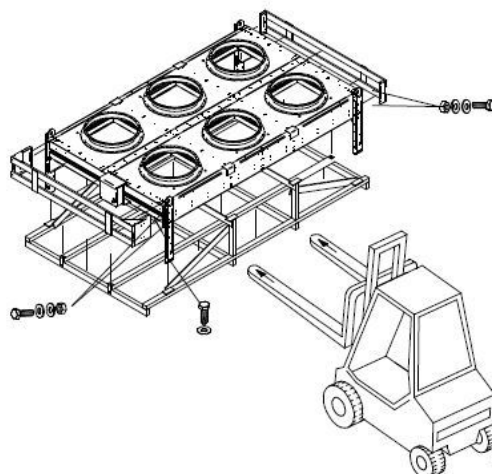
Kaksiriviset laitteet



Pystysuorien laitteiden purkaus pakkauksesta



Vaakasuorien laitteiden purkaus pakkauksesta

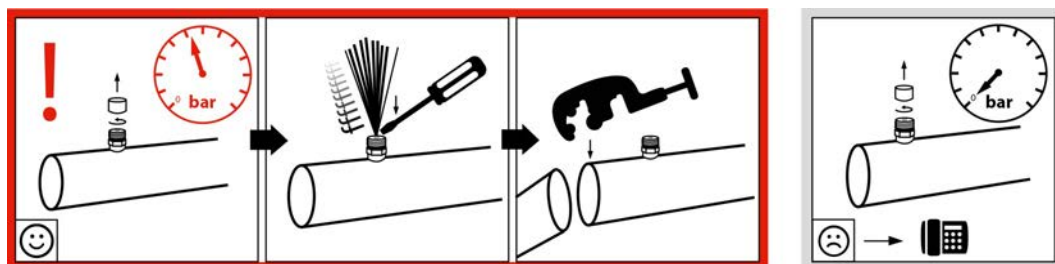


Vaakasuorien laitteiden purkaus pakkauksesta

- ▶ Poista kaikki kuljetusvarmisteet.
- ▶ Nosta laitetta ja vie se asennuspaikalle.

Kaikkia laitteita koskee:





NAMIG

Laitteessa on painetta! Kuljetuspaineen tehtävänä on tarkastaa tiiviys ja se pitää päästää ulos ennen asennusta!

- ▶ (1) Ruuvaa suojakupu irti.
- ▶ (2) Tarkasta kuljetusylipaine: Valmistaja toimittaa laitteet kuljetusylipaineella (puhdistettua ja kuivattua ilmaa). Päästä kuljetuspaine ulos juuri ennen asennusta Schrader-venttiiliin. Paineeton laite: Ilmoitus välittömästi valmistajalle ja merkintä rahtikirjaan.

⚠ POZOR

Ulosvirtaava käyttöneste voi aiheuttaa henkilövammoja tai aineellisia vahinkoja!

Paineeton laite tarkoittaa, että laite on paineeton, koska se on vahingoittunut kuljetuksessa. Paineetoman laitteen ulosvirtaava käyttöneste voi aiheuttaa henkilövammoja ja aineellisia vahinkoja. [Muita vaaran aiheuttajia ovat glykoli](#) Älä ota tätä laitetta käyttöön!

- ▶ (3) Sen jälkeen kun kuljetusylipaine on päästetty ulos, suorita mahdolliset tarpeelliset putken lyhennykset.

NAMIG

Korroosio- ja likaantumisvaara!

Laitteen sisään ei saa päästä kosteutta eikä likaa.

Suojaa laite pölyltä, liialta kosteudelta, märältä, vaurioilta ja muilta haitallisilta vaikutuksilta. Haitalliset vaikutukset: [glej Turvaohjeet asennusta ja ensimmäistä käyttöönottoa varten, Stran 31](#)

Aloita asennus mahdollisimman nopeasti.

7.4 Asennus

7.4.1 Laitteistonpuoleiset edellytykset jännitteettömään asennukseen

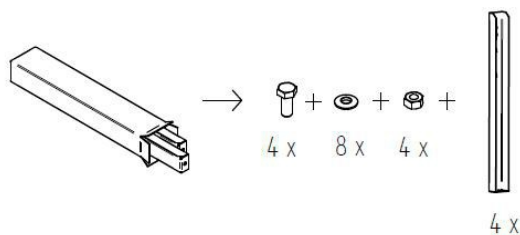
- ▶ Estä laitteen jännitteet:
 - Varmista, että kaikkien kiinnityspisteiden etäisyys kiinnitystasolle on sama.
 - Varmista, että kaikkien kiinnityspisteiden etäisyys pysyy samana kiinnitystasolle kuormitettuna ja jatkuvasti.
- ▶ Kiinnitä tai pystytä laitteet näin: Ilmanvirrassa ei saa olla esteitä.

- ▶ Laitteet on asennettava niiden painoa vastaaviin kiinnityspisteisiin ja ruuvattava kiinni kiinnitysruuveilla. Ruuvien kiinnityksestä vastaa toiminnanharjoittaja tai asentaja. Laitteiden kiinnityksen yhteydessä pitää seuraavat ohjeet huomioida:
 - Valmistaja on tutkinut staattisesti kiinnitysreikien läpimitan; kiinnitysruuvit pitää sovittaa vastaavasti. Laskettaessa laitteeseen kohdistettua voimaa, laitteen kokonaispaino on ehdottomasti huomioitava (= laitteen tyhjä paino + putken sisällön paino + ylimääräiset painot kuten kosteus lumi tai lika).
 - Kiinnitysruuvit on varmistettava sopivilla ruuvilukoilla irtaantumista vastaan.
 - Kiinnitysruuveja ei saa kiristää tai kiertää liikaa.
 - Kaikki kiinnitysruuvit on kiristettävä samaan tiukkuuteen.
- ▶ Estä laitetta liikkumasta asennostaan. Kiinnitä laite oikeaan asentoon. Kiristä kiinnitysruuvit tarpeeksi kireälle ja varmista kiinnitysruuvit irtaamista vastaan.
- ▶ Kiinnitä laite vain sen kiinnityspisteistä.

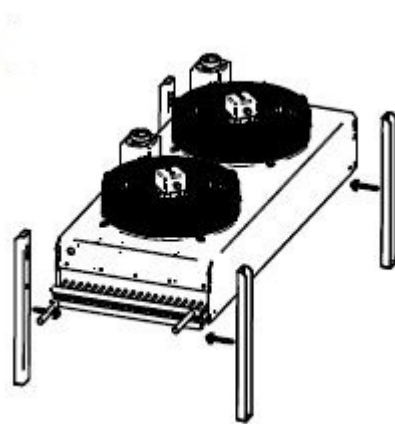
7.4.2 Jalkojen asennus

Yksirivisten laitteiden jalkojen asennus

Koskee laitteita, joiden moduulileveys on 500 mm, ja jotka pakataan kartonkipakkauksiin. Jalat on liitetty laitteeseen irrallisina.



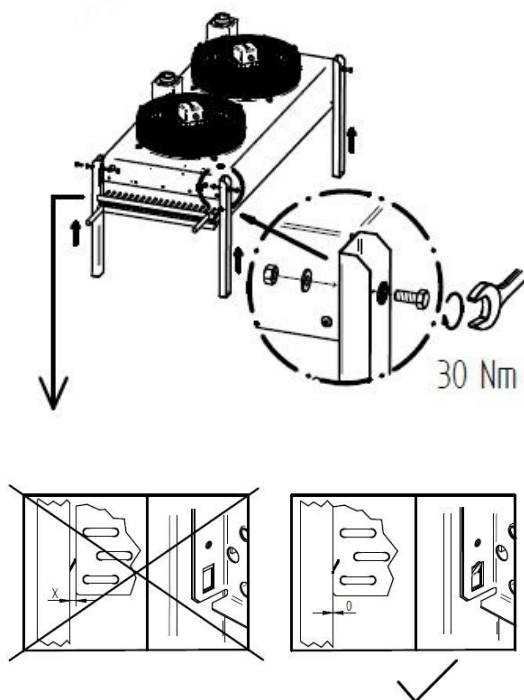
1. Tarkasta, onko toimituksen sisällyksessä puutteita.



2. Jotta jalat olisi helpompi kiinnittää, aseta laite tasaisella alustalla, jonka korkeus vastaa vähintään jalkojen korkeutta.

3. Yhdistä jalat laitteeseen.

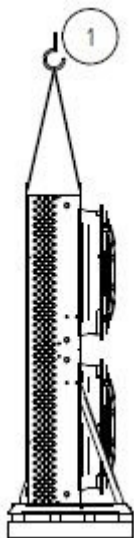
4. Kiinnitä jalat ruuveilla laitteeseen.



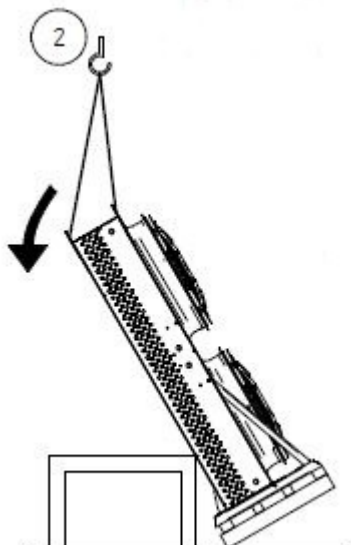
5. Varmista, että jalan ja laitteen välille ei jää rakoa. Jalat pitää kiinnittää ruuveilla tasaisesti laitteeseen.

Kaksirivisten laitteiden jalkojen asennus

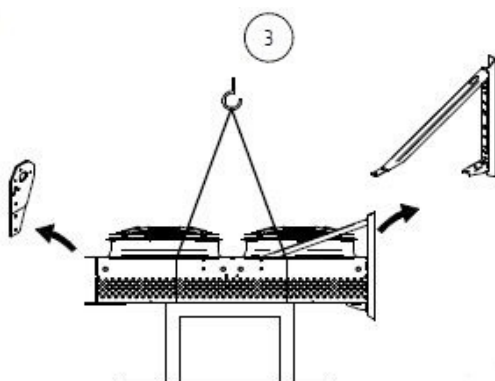
Koskee vaakasuoria laitteita, joiden moduulileveys on 600 mm, ja jotka pakataan pystysuoraan toimitusta varten. Jalat on liitetty laitteeseen irrallisina.



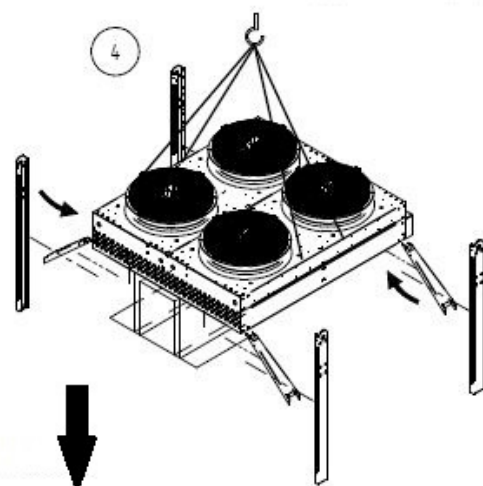
1. Kuljeta laite asennuspaikalle. Nosturikuljetus: Kiinnitä köydet niitä varten suunniteltuihin nostosilmukoihin.



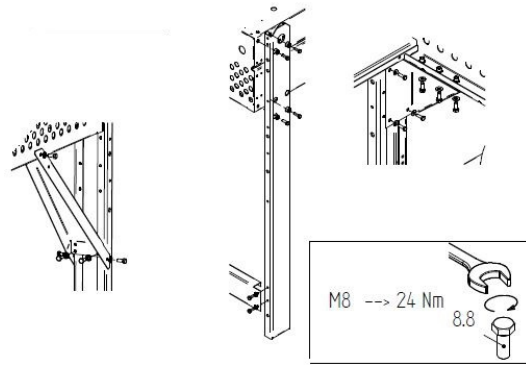
2. Jotta jalat olisi helpompi kiinnittää, aseta laite tasaisella alustalla, jotta lamellit eivät vaurioituisi. Alustan korkeuden pitää vastata vähintään jalkojen pituutta.



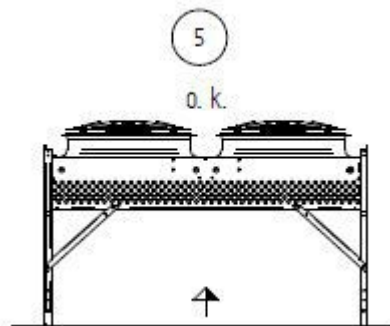
3. Poista kuljetuskulma laitteesta.



4. Yhdistä jalat laitteeseen.



Ruuvaa kulma ja jalat kiinni laitteeseen ohjeiden mukaan.



5. Tarkasta vielä kerran kaikki ruuvaukset. Kiinnitä tarvittaessa valinnaiset mukana toimitetut värinänvaimentimet.

7.4.3 Laitteen asennus

Kattoon asennettavien laitteiden kiinnitys

Yleistä:

Köyden kuormitus on riippuvainen laitteen koosta, rakennuksen korkeudesta (padotuspaineesta) ja köysien lukumäärästä.

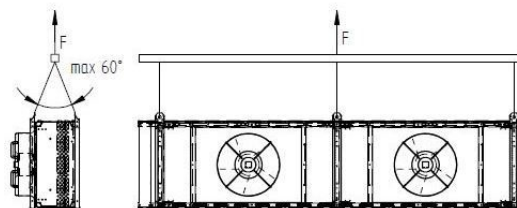
Ilmoitetut arvot koskevat keskivertolaitteita (korkeus n. 2,5 m, leveys n. 3 m) ja rakennuksen korkeutta maks. 20 m maaston yläpuolella.

Kiinnityksen pitää tapahtua vähintään kahden köyden avulla vastakkaisilta puolilta (sivut, maks. reunanpituus).

Kiinnitys pitää valita siten, että vakiokiinnitysten/laitteen jalkojen (esim. värinänvaimentimet) maksimi sallittu kuormitus ei ylitä.

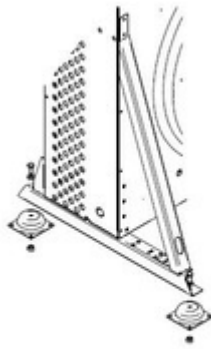
Kiinnityksen pitää tapahtua 55° kulmassa.

Jos staattisen järjestelmään on tehty olennaisia muutoksia, voimat pitää laskea uudestaan.



Esimerkkikuva kuljetuseriaatteesta

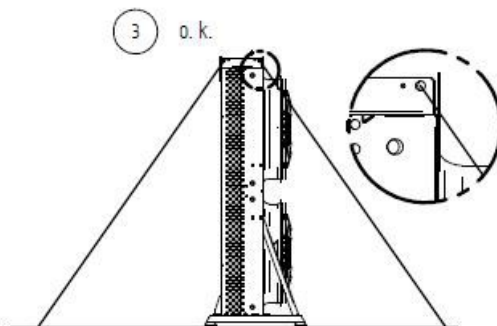
1. Nosta laite lavalta ja kuljeta se asennuspaikalle. Käytä kuljetusköysien kiinnityksen vain tätä varten suunniteltuja silmuja.



M8	→ 25Nm	
M12	→ 80Nm	
M16	→ 206Nm	
M20	→ 415Nm	

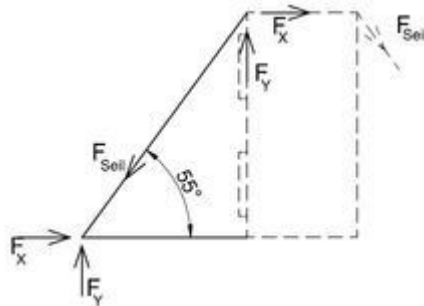
2. Kiinnitä laite ruuveilla lattiaan. Asenna tarvittaessa mukana toimitetut valinnaiset värinänvaimentimet (ks. luku "Värinänvaimentimien asennus (lisävaruste)").

Huomioi värinänvaimentimen asennusta koskevat tiedot.



3. Käytä kuljetusköysien kiinnitykseen vain tätä varten suunniteltuja silmukoita. Suorita köysien kiinnitys staattisen järjestelmän ohjeiden mukaisesti.

Staattinen järjestelmä:



Köyden vetovoima:

$$F_{\text{köysi}} = 3,5 \text{ kN}$$

tästä seurauksena olevat voimat:

$$F_x = 2,1 \text{ kN}$$

$$F_y = 2,9 \text{ kN}$$

Kiinnitysköyden pitää vastata minimivetovoimaa $F_{\text{köysi}}$.

Kiinnitysköysien kiinnitys asennuspaikalle tapahtuu paikalliset olosuhteet huomioiden.

Betonilaadusta riippuen (esim. yritykset Fischer, Hilti, Upat jne.) mahdollista rakennustarkastajan avulla mahdollista. Kiinnitystarvikkeiden pitää vastata vastaanotettavia voimia.

Kattoasennuksessa on varmistettava, että katon tiiviyteen ei vaikuteta.

Staattisen järjestelmän voimat on tarkastettava yksilöllisesti jokaisessa asennuspaikassa.

7.5 Laitteen sulkemishjeet

⚠ OPOZORILO

Ulosvirtaava lämmönsiirtoaine voi aiheuttaa henkilövammoja ja aineellisia vahinkoja!

Asiattoman asennuksen yhteydessä on vaara, että käytön yhteydessä käyttönestettä pääsee virtaamaan ulos ja aiheuttaa loukkaantumisia ja aineellisia vahinkoja ([glej Muita vaaran aiheuttajia ovat glykoli, Stran 21](#)).

Varmista, ettei käyttönestettä pääse virtaamaan laitteesta ympäristöön.

- Varmista kaikki käyttönestettä johtavat johdot mekaanisten vaurioiden varalta.
- Vedä johdot laitteeseen ja ulos laitteesta alueilla, joissa yrityksen sisäistä liikennettä, erottamattomilla liitoksilla ja varusteilla.

Varmista, että asennuspaikan liitännöissä ei ole voimia, jotka vaikuttaisivat jako- ja kokoojaputkiin. Nämä voivat aiheuttaa vuotoa laitteiden käyttönesteen liitäntöihin tai asennuspaikan putkien liitoskohtiin.

7.5.1 Liitä laite

⚠ OPOZORILO

Loukkaantumisvaara ja aineellisten vahinkojen vaara!

Jos ei tehdä oikein, syntyy vaaratilanteita:

- Vuodot aiheuttavat siirtoaineen ulosvirtausta ([glej Muita vaaran aiheuttajia ovat glykoli, Stran 21](#)).
- Hitsaus- ja juottotyöt painetta johtavissa osissa voivat aiheuttaa tulipaloja tai räjähdyksiä.
- Tupakointi tai avoin valo voivat sytyttää tulen, palon tai aiheuttaa räjähdysten.
- Varmista, että laitteesta tuleva jännite tai tärinä ei siirry laitteeseen.
- Vedä kaikki käyttönesteenpuoleiset liitännät ehdottomasti siten, että niissä ei ole jännitettä. Tue asennuspaikan putkijohtojärjestelmä ennen laitteeseen liittämistä!
- Suorita hitsaus- ja juottotyöt vain laitteen ollessa paineettomana!
- Asennuspaikalla ei saa polttaa, avotulen käsittely on kielletty. Laitteen ja henkilökunnan palonsammutuslaitteiden ja -tarvikkeiden on vastattava normia EN 378-3.

► Asenna putket normien EN 378-1 ja EN 378-3 mukaan. Huomaa:

- Vältä siirtämästä tärinää putkijohtojen kautta laitteeseen. Käytä tarvittaessa värinänvaimenninta.
- Vedä nesteen tulo- ja paluuvirtausjohdot ehdottomasti erilleen toisistaan.

7.5.2 Laitteen sähköliitännät ja niiden varmistaminen

- Ventilaattorimootorit liitetään moottorin liitäntäkaavion mukaan, joka löytyy moottorin liitinkotelosta, tai sähkökaavion mukaan. Liitäntä tarkastetaan.
- Suorita jännitteensyöttö tuuletinmoottoreiden tyyppikilven tietojen tai sähkökaavion mukaan:

- ▶ Tuuletinmoottorit on suojattava: Liitä moottorisuojuksen lämpökoskettimet ja arvioi ne, mikäli ne on saatavilla.
- ▶ Kaikkien liitäntärasioiden/kytkentäkaappien sähkölaitteiden on vastattava normia EN60204-1 ja ne on varmistettava. IP-kotelointiluokasta on pidettävä kiinni. Huomio sähkökaavion tiedot. Kotelointiluokka on ilmoitettu luvussa "Tekniset tiedot - ventilaattorit".

⚠ OPOZORILO

Varoitus aineellisista vaurioista! Jos varoke on liian korkea, vikatapauksessa voi syntyä henkilövahinkoja tai aineellisia vaurioita.

7.6 Vastaanottotestin suorittaminen

⚠ OPOZORILO

Loukkaantumisvaara ja aineellisten vahinkojen vaara!

siirtimen vapauttaminen voi aiheuttaa henkilövahinkoja ([glej Muita vaaran aiheuttajia ovat glykoli, Stran 21](#)).

Laitteelle on suoritettava ennen ensimmäistä käyttöönottoa, laitteelle tehtyjen muutosten jälkeen ja laitteen vaihdon jälkeen seuraava vastaanottotesti ammattilaisen suorittamana.

- ▶ Varmista, että asennuspaikan lämpötila ja ilmankosteus vastaavat teknisiä tietoja ([glej Tekniset tiedot, Stran 26](#)).
- ▶ Varmista, että ilmaa voidaan imeä ja puhaltaa ulos tarpeeksi.
- ▶ Varmista, että virransyöttö on riittävä tarvittavaa energiaa varten: Laite kylmälaitteiston laitteisto-laitteiston verrataan sähkökaavioiden kanssa.
- ▶ Tarkasta laite tärinän ja liikkeiden varalta, jotka ventilaattorit ja laitteiston käyttö ovat voineet aiheuttaa. Värähtely, tärinä, liikkeet on poistettava valmistajan neuvojen avulla tai itsenäisesti.
- ▶ Suorita silmämääräinen tarkastus, tarkasta konstruktiivinen rakenne, pidikkeet ja kiinnitykset (materiaalit, kulku, liitokset), käyttömahdollisuudet ja varusteiden järjestys.
- ▶ Tarkasta kaikki ruuviliitokset, erityisesti ventilaattoreissa, kiristä tarvittaessa.
- ▶ Tarkasta ruuviliitosten asennus.
- ▶ Tarkasta käyttönestettä johtavien liitäntäputkien asennus.
- ▶ Varmista, että laite on suojattu mekaanisia vaurioita vastaan.
- ▶ Varmista, että laite on suojattu sallimatonta lämpenemistä tai jäähtymistä vastaan.
- ▶ Tarkasta ventilaattorin siipien suojaus.
- ▶ Tarkasta, että laitteen optimaalinen käsittely on taattu:
 - Onko laite sijoitettu siten, että sitä voidaan aina valvoa kaikilta puolilta ja se voidaan myös tarkastaa niistä?
 - Onko kunnossapidolle tarpeeksi tilaa?
 - Pääseekö kaikkiin nestettä johtaviin rakenneseisiin, liitäntöihin, johtoihin ja sähköliitäntöihin ja sähköjohtoihin hyvin käsiksi?
 - Onko putkien merkinnät hyvin näkyvissä?
- ▶ Tarkasta lämmönvaihdinten pinnat ja puhdistu tarvittaessa ([glej Laitteen puhdistus, Stran 58](#)).
- ▶ Suorita ventilaattoreiden toimintatarkastus (pyörintäsuunta, tehonotto).

- ▶ Tarkasta juotosliitosten, sähköliitosten ja kiinnitysliitosten laatu.
- ▶ Suorita painetesti painekaasulla ja testipaineella, joka on 1,1-kertainen verrattuna sallittuun käyttöpaineeseen: Tarkasta liitosten tiiviys ja todenna epätiivit kohdat esim. vaahdottavalla aineella tms.
- ▶ Tarkasta korroosiosuoja: Suorita silmämääräinen tarkastus kaikille rakenneosille ja rakenneosien pidikkeille, joita ei ole lämpöeristetty. Pidä pöytäkirjaa testituloksista ja arkistoi tulokset.
- ▶ Suorita koeajo. Tarkkaile laitetta koeajon aikana ja tarkasta erityisesti:
 - Ventilaattoreiden tasainen käynti (laakeriäänet, epätasapaino jne.)
 - Ventilaattoreiden virranotto
 - Vuodot
- ▶ Ilmoita kaikki puutteet välittömästi valmistajalle. Poista puutteet sovittuasi asiasta valmistajan kanssa.
- ▶ Tarkasta laite ja eri laitteiden yhteistoiminta, joita ovat 48 käyttötunnin jälkeen, erityisesti liitoskohdat ja ventilaattorit ja dokumentoi tarkastuksen tulokset.

7.7 Käyttövalmiuden tarkastus

- ▶ Varmista, että kaikki sähköön liittyvät suojaominnot toimivat.
- ▶ Varmista, että käyttönesteenpuoleiset liitännät on valmistettu turvallisiksi.
- ▶ Varmista, että kaikki sähköliitännät (ventilaattorit) ovat turvallisia.

7.8 Laitteen ensimmäinen käyttöönotto

⚠ OPOZORILO

Loukkaantumisvaara ja aineellisten vahinkojen vaara!

siirtimen vapauttaminen voi aiheuttaa henkilövahinkoja ([glej Muita vaaran aiheuttajia ovat glykoli, Stran 21](#)).

Ota laite käyttöön vain, jos

- laite on asennettu ja liitetty oikein ja ([glej Asennus, Stran 41](#)),
- täydellinen vastaanottotesti on suoritettu ([glej Vastaanottotestin suorittaminen, Stran 48](#)),
- käyttövalmius on testattu ([glej Käyttövalmiuden tarkastus, Stran 49](#)) ja
- kaikki turvatoimenpiteet ([glej Turvallisuus, Stran 31](#)) on suoritettu.

Huomioi laitteiston!

Ota välittömästi yhteyttä valmistajaan, jos haluat käyttää laitteistoa muunlaisissa olosuhteissa, kun toimeksiannon asiakirjoissa on kuvattu.

- ▶ Kytke laitteisto mukaan luettuna päälle (ks. Käyttöohje-käsikirja laitteisto).
- ▶ Laitteen kytkeminen:
 - Avaa tulo- ja menupuolen venttiilit /laitteisto
 - Ventilaattoreiden kytkeminen
- ▶ Odota käyttöpisteen saavuttamista. Kun käyttöpiste on saavutettu, laite on käyttövalmis (ks. Käyttöohje-käsikirja).

Käyttöpisteen säädön parametrit, ks. toimeksiantokohtaiset tarjousasiakirjat.

Käyttöpiste:

- Lämmönsiirtimen esisyöttölämpötila
- Lämmönsiirron paluuvirtauslämpötila tai kiertävä lämmönsiirtomäärä
- Ilmantilavuusvirta
- Ilman tulolämpötila

Jotta voit varmistua siitä, että annetusta käyttöpisteestä pidetään kiinni, käyttöpisteen asetuselementit pitää varmistaa tahatonta käsittelyä vastaan (esim. sinetöinti, suojuksen kiinnittäminen ruuveilla, käsipyörien poisto).

8 Käyttö

8.1 Turvallisuus

⚠ OPOZORILO

Leikkuuvaara, tarttumisvaara!



Pyörivät ventilaattorin siivet voivat aiheuttaa leikkuuvammoja sormiin, vaurioittaa käsiä ja imaista sisäänsä kaikkea irtonaista kuten hiuksia, kaulaketjuja tai vaatteiden osia. Älä käytä ventilaattoreita ilman suojaritilää!

8.2 Laitteen käyttöönotto

- ▶ Sähkölaitteiston kytkeminen päälle
- ▶ Avaa käyttönestettä johtavat johdot
- ▶ Kytke ventilaattorit päälle

8.3 Laitteen poistaminen käytöstä

- ▶ Ventilaattoreiden kytkeminen pois päältä
- ▶ Sähkölaitteiston kytkeminen pois päältä
- ▶ Sulje käyttönestettä johtavat johdot
- ▶ **OHJE! Huomioi maksimi käyttöpaine pysäytyksen yhteydessä! Ryhdy tarvittaessa toimenpiteisiin, jotta näitä ei voisi ylittää tai tyhjennä laite.**

NAMIG

Käytä ventilaattoreita seisokkiaikoina, jotka kestävät kuukauden tai kauemmin, n. 2 - 4 tunniksi käyttöön, jotta niiden toimintakyky säilyisi.

8.4 Laitteen poistaminen käytöstä

⚠ OPOZORILO

Loukkaantumisaara ja aineellisten vahinkojen vaara!

Ulosvirtaava siirrin voi aiheuttaa loukkaantumisia ([glej Muita vaaran aiheuttajia ovat glykoli, Stran 21](#), sekä [glej Painetta johtavien osien aiheuttamat vaarat, Stran 23](#)).

Varmista, ettei maksimia käyttöpainetta ylitetä edes käytöstä poistamisen jälkeen!

NAMIG

Korroosio- ja likaantumisvaara!

Laitteen sisään ei saa päästä kosteutta eikä likaa.

Suojaa laite pölyltä, liialta, kosteudelta, märältä, vaurioilta ja muilta haitallisilta vaikutuksilta ([glej Turvaohjeet asennusta ja ensimmäistä käyttöönottoa varten, Stran 31](#)).

Käytä ventilaattoreita seisokkiaikoina, jotka kestävät kuukauden tai kauemmin, n. 2 - 4 tunniksi käyttöön, jotta niiden toimintakyky säilyisi.

- ▶ Laitteen poistaminen käytöstä ([glej Laitteen poistaminen käytöstä, Stran 51](#))
- ▶ Laitteen varmistaminen:
 - Huomioi maksimi käyttöpaine pysäytyksen yhteydessä ([glej Tekniset tiedot, Stran 26](#))! Ryhdy tarvittaessa toimenpiteisiin, jotta näitä ei voisi ylittää,
 - varmista käyttönestettä johtavat johdot käyttönesteellä täyttymistä vastaan,
 - varmista ne huonoja vaikutuksia vastaan asennus- tai välivarastointipaikalla ([glej Turvaohjeet asennusta ja ensimmäistä käyttöönottoa varten, Stran 31](#)), jotta rakenneosat säilyvät hyvässä kunnossa ja määräysten mukainen käyttö ja käytettävyyttä säilyvät. Tätä varten on huolehdittava vastaavista varastointiolosuhteista ([glej Varastointi ennen asennusta, Stran 30](#)), näitä ovat ennalta ehkäisevä korroosiosuoja, ventilaattoreiden toiminnan tarkastaminen säännöllisesti sekä seisokissa olevan laitteen säännöllinen tarkastus.
- ▶ Tyhjennä laite: Tyhjennä siirrin kokonaan ([glej Hävittämiseen liittyvät muut vaarat, Stran 25](#)).

8.5 Laitteen ottaminen käyttöön seisokin jälkeen

Uudelleen käyttöönotto suoritetaan laitteiden omien ohjeiden mukaisesti laitteiston Käyttöohje-käsikirjaa vastaten seuraavalla tavalla:

- ▶ Tarkasta laitteen käyttövalmius ([glej Käyttövalmiuden tarkastus, Stran 49](#)). Suorita painekoe ja silmäääräinen tarkastus korroosiosuojaa varten.
OHJE! Painekoe uudelleen käyttöönoton yhteydessä on sallittu vain vastaavien väliaineiden avulla vastaavassa testipaineessa.
- ▶ Laitteen käyttöönotto ([glej Laitteen käyttöönotto, Stran 51](#))

8.6 Laitteen käyttönesteen vaihtaminen

⚠ OPOZORILO

Loukkaantumisvaara ja aineellisten vahinkojen vaara!

Jos muuta käyttöainetta käytetään ilman valmistajan lupaa, seurauksena voi olla huomattavia vahinkoja ([glej Määräystenvastainen käyttö, Stran 18](#)).

Laitteessa saa käyttää muuta käyttöainetta vain, jos asiasta on sovittu erikseen kanssa!

- ▶ Varmista, että laitteen valmistaja on suostunut vaihtoon.
- ▶ Varmista, että oikeaa käyttönestettä lisätään uudestaan. Varmista, että kaikki laitteessa käytetyt materiaalit sopivat yhteen uuden käyttönesteen kanssa.
- ▶ Varmista, että sallittua painetta ei ylitetä.
- ▶ Tarkasta, voidaanko uutta käyttönestettä käyttää ilman, että laitteeseen tarvitaan uusi testitodistus. Varmista, että luokittelusta pidetään kiinni.

- ▶ Laitteen turvalaite pitää vaihtaa tarvittaessa tai säätää uudestaan.
- ▶ Vältä sekoituksia, joissa on käyttönesteen jäämiä .
- ▶ Kaikki tiedot pitää muuttaa vastaamaan uutta käyttönestettä.
- ▶ Kaikki asiakirjat mukaan luettuna tämä käyttöohje sekä Käyttöohje-käsikirja / laitteisto pitää muuttaa vastaavasti.
- ▶ Vastaanottotestin suorittaminen ([glej Vastaanottotestin suorittaminen, Stran 48](#)).

9 Vianetsintä

9.1 Turvallisuus

⚠ OPOZORILO

Loukkaantumisvaara ja aineellisten vahinkojen vaara!

Häiriöt, joita ei mainita tässä käyttöohjeessa, saa poistaa ainoastaan . Ota yhteyttä Hotline-palveluun.

Häiriöt, joita ei mainita tässä käyttöohjeessa, saa poistaa ainoastaan vastaavasti koulutettu ammattihenkilökunta ([glej Henkilökunnalle asetetut vaatimukset, huolenpitovelvollisuus, Stran 17](#)).

Jos häiriötä ilmenee laitteiston käytön, valvonnan ja kunnossapidon yhteydessä, ota heti yhteyttä yritykseen: .

9.2 Huolto

9.3 Vianetsintätaulukko

Häiriö	Mahdollinen syy (mahdolliset syyt)	Toimenpide
Tuuletinmoottori ei toimi	Jännitteensyöttö keskeytynyt	Palauta jännitteensyöttö
	Ventilaattorin siipi on jumissa	Tee ventilaattorista vapaasti kääntyvä
Laakeriääniä	Viallinen ventilaattorin moottori	Uusi laakeri tai ventilaattorin moottori
Laite tärisee	Ventilaattorin siipi on viallinen	Vaihda ventilaattorin siipi
	Ventilaattorin kiinnike irrallaan	Kiristä kiinnike
Laitteen tehoa ei saavuteta	Putkiryhmä on ilmanpuolelta erittäin likainen	Putkiryhmän puhdistus
	Ventilaattorit eivät toimi oikein tai ovat vioittuneet	Korjaa tai vaihda ventilaattorit
	Käyttönesteen täyttö puutteellista (lämpötila ja määrä eivät ole riittäviä)	Aseta käyttönesteen täyttöarvot (lämpötila ja määrä) ohjearvoihin
Käyttönestettä vuotaa ulos	Laitteen käyttönestettä johtavat osat eivät ole tiiviitä	Kytke käyttönesteen syöttö ja ventilaattorit pois päältä, korjaa epätiivit kohdat

10 Kunnossapito

10.1 Turvallisuus

10.1.1 Ennen jokaista kunnossapitoa

OPOZORILO

Ulosvirtaava käyttöneste voi aiheuttaa henkilövammoja tai aineellisia vahinkoja ([glej Muita vaaran aiheuttajia ovat glykoli, Stran 21](#)).

Suorita epätiivisiin laitteen kunnossapitotyöt – erityisesti juotostyöt – vasta sen jälkeen, kun käyttöneste on poistettu kokonaan laitteesta.

Suorita ennen kunnossapitotöitä seuraavat turvatoimenpiteet:

- Laitteen putkiryhmän (lämmönvaihtimen) tyhjennys
- Laitteen putkiryhmän (lämmönvaihtimen) puhdistus ja ulospuhallus.

10.1.2 Jokaisen kunnostuksen yhteydessä

OPOZORILO

Ulosvirtaava käyttöneste voi aiheuttaa henkilövammoja tai aineellisia vahinkoja ([glej Muita vaaran aiheuttajia ovat glykoli](#))!

Epätiivistä laitteesta ulosvirtaava kylmäaine voi aiheuttaa loukkaantumisia ja seuraavia vaaratilanteita:



- Käytä silmäsuojaimia.



- Käytä käsineitä.

- Varmista ennen kunnostustöiden alkamista, että laite on paineeton tai ohjaa käyttöneste ulos laitteesta.
- Kytke sähkölaitteisto jännitteettömäksi ja varmista se tahatonta uudelleen käynnistymistä vastaan.
- Irrota kunnostettava laite ja varmista kunnostettava laite.

NAMIG



Aineellisten vahinkojen vaara!

Työskennellessä ventilaattoreiden ja putkiryhmän(lämmönvaihdin) tulo- ja poistoilmaohjainten parissa esineitä saattaa päästä ventilaattoreihin ja ne voivat vaurioittaa komponentteja.

10.1.3 Jokaisen kunnossapitotoimenpiteen jälkeen

⚠ OPOZORILO

Ulosvirtaava siirtoaine voi aiheuttaa henkilövammoja ja aineellisia vahinkoja ([glej Muita vaaran aiheuttajia ovat glykoli, Stran 21!](#))

Suorita kunnossapitotöiden jälkeen seuraavat turvatoimenpiteet:

- Varmista kytkentä- ja käyttölaitteiden, mittaus- ja näyttölaitteiden sekä turvalaitteiden toiminta.
- Varmista käyttönestevarusteiden toiminta.
- Tarkasta putkien merkinnät ja varmista niiden näkyvyys ja luettavuus.
- Tarkasta vastaavien rakenneosien kiinnitys ja korroosiosuoja.
- Varmista sähköliitännöiden (esim. ventilaattorien) toiminta.
- Suorita painetesti ja tiiviystarkastus (ks. Käyttöohje-käsikirja, laitteisto).
- Suorita vastaanottotesti ([glej Vastaanottotestin suorittaminen, Stran 48](#))
- Suorita toimintatesti (ks. Käyttöohje-käsikirja, laitteisto).

10.2 Tarkastus- ja huoltosuunnitelma

Suoritettavat tarkastukset in esitetty seuraavissa osissa ajallisesti järjestettyinä tarkastuslistoina.

10.2.1 Ventilaattorit

Valmistajan käyttöohje on etusijalla. suosittelee noudattamaan seuraavaa tarkastus -ja huoltosuunnitelma.

p = päivittäin, vi = viikottain, k = kuukausittain, vu = vuosittain				
Suoritettavat työt	p	vi	k	vu
Tarkasta ventilaattorikäytön tasainen käynti. • Laitteessa havaittu värinää: Poista epätasapaino • Kiristä tai korjaa tarvittaessa siipien kiinnityksen tai säädöt				X *
Ventilaattorilaakeri: Käyntiäänessä ja käynnin tasaisuudessa muutoksia • Vaihda laakeri				X *
Tuuletinmoottori: Tarvitaanko uusi laakerointi? • Laakerin tai moottorin vaihto, tarvittaessa moottorin puhdistus ja parantelu				X *
Ventilaattorin juoksupyörä: Ruuvien korrosio (kun siivet on ruuvattu kiinni) • Vaihda ruuvit				X *
Tuulettimen siivet: Korrosiota siivissä tai vaurioituneet siivet • Vaihda siivet tai juoksupyörä				X *

*) suositus: puolivuositain

10.2.2 Laitteen putkiryhmä (lämmönvaihdin)

⚠ OPOZORILO

Ulosvirtaava siirtoaine voi aiheuttaa henkilövammoja ja aineellisia vahinkoja ([glej Muita vaaran aiheuttajia ovat glykoli, Stran 21](#))!

p = päivittäin, vi = viikottain, k = kuukausittain, vu = vuosittain				
Suoritettavat työt	p	vi	k	vu
Tarkasta, onko putkiryhmään kerääntynyt likaa. • Likakertymien yhteydessä: Puhdista putkiryhmä (glej Laitteen puhdistus, Stran 58).				X*
Tarkasta, onko putkiryhmän yleiskunto hyvä • Vaurioita havaittavissa: Korjaa vauriot				X*
Putkiryhmän käyttöpisteen tarkastus (glej Käyttö, Stran 51) • Ventilaattorin tehon muutoksia todettavissa: Palauta tarpeelliset laitteenpuoleiset edellytykset (mukaan luettuna lämmönsiirrinpiiri). • Pintalämpötilan muutoksia todettavissa: Palauta tarpeelliset laitteenpuoleiset edellytykset (mukaan luettuna lämmönsiirrinpiiri).				X*
Tarkasta putkiryhmien ja liitäntöjen tiiviys. • Korjaa vialliset laiteosat (glej Vuotojen poisto, Stran 58).				X*
Tarkasta, onko putkiryhmään kerääntynyt käyttönestettä. • Palauta tarpeelliset lämmönsiirtimen puoleiset edellytykset.				X
Tarkasta, onko putkiryhmään kertynyt korroosiota. • Korroosiota tai vaurioita kannatinrakenteissa, putkiliitännöissä, kiinnityksissä: Korjaa vialliset laiteosat.				X*

*) suositus: puolivuositain

Hoito- ja huoltosuunnitelma

Toimenpide	Väline	Väliaika
Osapuhdistus	Mekaaninen	Tarpeen mukaan (silmämääräinen tarkastus)
Koko puhdistus	Lämminvesi tai ympäristöystävällinen puhdistusaine	Paikallisten olosuhteiden mukaan (silmämääräinen tarkastus)
Vuototesti		Joka 6. kuukausi
Lämmönsiirtimen asetusten tarkastus		Joka 6. kuukausi
Korroosiosuojatesti		Joka 6. kuukausi
Puhdista putkiryhmä vain (HydroSpray-laitteet) Puhdista putkiryhmä vain (HydroSpray-laitteet)	glej Hydraulinen puhdistus, Stran 59	Kuukausittain

10.3 Kunnossapitotyöt

10.3.1 Vuotojen poisto

OPOZORILO

siirtoaine voi aiheuttaa henkilövammoja ([glej Muita vaaran aiheuttajia ovat glykoli, Stran 21](#))!

- Anna vuodot mahdollisimman nopeasti ammattilaisen tarkastettavaksi.
 - Älä täytä muuta ainetta kuin mikä on mainittu tarjousasiakirjoissa.
 - Ota laite käyttöön vasta, kun kaikki epätiiviit kohdat on kunnostettu.
- ▶ Suorita kaikki työt, mukaan luettuna paine-, vastaanotto ja toimintatesti ([glej Vastaanottotestin suorittaminen, Stran 48](#), sekä [glej Käyttövalmiuden tarkastus, Stran 49](#)).

10.4 Laitteen puhdistus

10.4.1 Yleistä

Puhdista koskee: Toiminnanharjoittajan on tarkastettava puhdistusaineiden yhteensopivuusympäristön- ja materiaalin kanssa. Ympäristöä vahingoittavat aineet, kuten happoja muodostavat aineet, eivät ole sallittuja.

- ▶ Puhdista kotelo huuhtelemalla lämpimällä vedellä (n. +25°C) ja/tai ympäristöystävällisellä puhdistusaineella.
- ▶ Huuhtelee puhdistuksen jälkeen huolellisesti vedellä.
- ▶ Anna kotelon kuivua kunnolla.
- ▶ Tarkasta käyttönesteidenpuoleiset ja sähköliitännän liitännät ([glej Käyttövalmiuden tarkastus, Stran 49](#)).

10.4.2 puhdista putkiryhmä

- ▶ Tyhjennä laite (ks. Käyttöohje-käsikirja, laitteisto).
- ▶ Laitteen lukitseminen (ks. käyttöohje-käsikirja).
- ▶ Ventilaattoreiden tehon katkaiseminen (ks. käyttöohje-käsikirja, laitteisto).
- ▶ Puhdista putkiryhmä (lämmönvaihdin) jonkin seuraavan menetelmän mukaan:
 - Puhdistus paineilmalla ([glej Puhdistus paineilmalla, Stran 59](#))
 - Hydraulinen puhdistus ([glej Hydraulinen puhdistus, Stran 59](#))

NAMIG

Aineellisten vahinkojen vaara!

Jos paine on liian korkea, etäisyys liian vähäinen tai jos puhdistussäde osuu vinoon lamellien päälle, lamellit voivat vaurioitua. Mekaaninen puhdistus kovilla välineillä (esim. teräsharjalla, ruuvitalalla tms.) vaurioittaa lämmönvaihdinta.

- Käytä painetta maks. 50 bar hydraulisessa puhdistuksessa tai 80 bar puhdistettaessa paineilmalla!
 - Pidä kiinni minimietäisyydestä lamelleihin 200 mm!
 - Ohjaa säde aina pystysuoraan (maks. ± 5 astetta poikkeama) lamellin päälle!
 - Älä käytä kovia välineitä puhdistuksessa!
- Kytke ventilaattorit päälle, (ks. Käyttöohje-käsikirja).

10.4.2.1 Puhdistus paineilmalla

- Puhalla putkiryhmä paineilmalla (paine maks. 80 bar) lian ja epäpuhtauksien poistamiseksi.
OHJE! Pidä paineilmalaitteen suihketta pystysuoraan putkiryhmää kohden (maks. ± 5 asteen poikkeama), jotta voit estää lamellin taittumisen.

10.4.2.2 Hydraulinen puhdistus

⚠ OPOZORILO



Varoitus vaarallisesta sähköjännitteestä!

Suora tai epäsuora koskeminen jännitteisiin osiin kuten moottoreihin ja sähköjohtoihin voi aiheuttaa vaikeita loukkaantumisia ja jopa kuoleman. Vesi tai puhdistusaine johtavat sähköisesti.

- Kun käytät vesi- tai höyrysädettä, kytke ventilaattorit jännitteettömiksi ja varmista asiattonta päällekytkemistä vastaan.

NAMIG

Aineellisten vahinkojen vaara!

Vesi- tai höyrysäteet voivat vaurioittaa ventilaattoreita, sähköjohtoja ja muita rakenneosia.

- Varmista, että säteet eivät osu sähköliitännöihin ja moottoreihin sekä rakenneosiin ja asennuspaikalle varastoituun tavarahan. Peitä tavarat tarvittaessa.
- Pois pahoin kosteutunut tai rasvautunut lika korkeapainevesisuihkeella (paine kork. 50 bar), höyrypainesäteilijällä (paine kork. 50 bar), varmista väh. 200 mm etäisyys lattasuihkesuuttimella, käytä tarvittaessa neutraalia puhdistusainetta, suihkuta aina ilmansuuntaa vastaan. Huomaa:
 - Öljy- ja rasvapitoisten kertymien yhteydessä on järkevää lisätä veteen puhdistusainetta.
 - Jos käytetään kemiallisia aineita, varmista, että ne sopivat yhteen laitteen materiaalin kanssa. Huuhtelee laite käsittelyn jälkeen.
 - Puhdistus suoritetaan sisältä ulospäin ja ylhäältä alaspäin (aina vastakkaiseen suuntaan liikan nähdessä), jotta lika voidaan poistaa siististi.
 - Pidä puhdistuslaitteen suihketta pystysuoraan putkiryhmää (lämmönvaihdin) kohden (maks. ± 5 asteen poikkeama), jotta voit estää lamellin taittumisen.
- Puhdistusta pitää jatkaa niin kauan, kunnes kaikki lika on poistettu.

10.4.3 Puhdista ventilaattorit

OPOZORILO

Leikkuuvaara, tarttumisvaara!

Pyörivät ventilaattorin siivet voivat aiheuttaa leikkuuvammoja sormiin, vaurioittaa käsiä ja imaista sisäänsä kaikkea irtonaista kuten hiuksia, kaulaketjuja tai vaatteiden osia.

- Kytke laite jännitteettömäksi ennen kunnossapitotöiden aloittamista. Varmista laite tahatonta uudelleen käynnistymistä vastaan poistamalla laitteen sähkövarokkeet. Varmista laite sopivan varoituskyltin avulla tahatonta käynnistymistä vastaan.
- Palauta ventilaattorit uja suojaritilät, jotka avattiin huoltoa varten, takaisin alkuperäiseen tilaan enne laitteen käyttöönottoa!

Epäpuhtaudet ventilaattoreista ja ventilaattorin suojaritiloista säännöllisesti, koska nämä aiheuttavat muuten epätasapainoa ja voivat jopa rikkoa laitteet tai vaikuttavat tehoa laskien. Itse tuuletinmootorit ovat huoltovapaita.

- ▶ Kytke laite jännitteettömäksi ja varmista se tahatonta päälle kytkemistä vastaan.
- ▶ Puhdista ventilaattori jonkin seuraavan menetelmän mukaan:

OHJE! Aineellisten vahinkojen vaara! Mekaaninen puhdistus kovilla välineillä (esim. teräsharjalla, ruuvitmeisselillä tms.) vaurioittaa ventilaattoria: Ei sallittua!

 - Puhdistus paineilmalla: Puhalla tuuletin paineilmalla (paine maks. 10 bar, minimietäisyys väh. 200 mm) lian ja epäpuhtauksien poistamiseksi. Puhdistusta pitää jatkaa niin kauan, kunnes kaikki lika on poistettu.
 - Puhdistus paineilmalla ja harjalla: Poista kuiva pöly tai lika harjalla, käsihuiskalla tai paineilmalla (paine maks 10 bar, minimietäisyys väh. 200 mm) tai tehokkaalla teollisuusimurilla. Huomaa: Käytä pehmeitä harjoja (ei teräsharjoja tms.)! Puhdistusta pitää jatkaa niin kauan, kunnes kaikki lika on poistettu.
- ▶ Asenna suojaritilä
- ▶ Kytke laite päälle

11 Kaaviot

11.1 Sähköalan dokumentit

11.1.1 Tuuletinmoottorin liitântäkaavio

Katso tuulettimen moottorin liitinkotelon katon sisäpuoli.