

Asennusohje (käännös alkuperäisestä)

Kuljetus | Asennus | Käyttö | Huolto



Tuotantolinja:	ilmajäähdytin R134a, R404A, ...
Rakennesarjan kuvaus:	cKattoasenteinen matala höyrystin
Rakennesarja:	GDM.1

Sisällysluettelo

1	Tärkeää perustietoa.....	5
1.1	Turvaohjeet.....	5
1.1.1	Käyttöohjeen noudattaminen.....	5
1.2	Normien merkitys: EN 378 – Kylmälaitteet ja lämpöpumput – Turvallisuus ja ympäristövaatimukset.....	5
1.3	Vastuu.....	5
1.3.1	Valmistajan vastuu.....	5
1.3.2	Laitteiston asennuttajan vastuu.....	6
1.3.3	Omistajan tai toiminnanharjoittajan vastuu.....	6
1.4	Lakisääteisiä ohjeita.....	7
1.5	Käyttöohje.....	7
1.5.1	Voimassaoloalue.....	7
1.5.2	Rakenne ja muut voimassa olevat dokumentit.....	7
1.6	Käyttöohjeessa käytetyt merkinnät.....	8
1.6.1	Esitystapa.....	8
1.6.2	Lyhenneluettelo.....	8
1.7	Käytetyt turvamerkinnot ja turvaohjeet.....	9
1.7.1	Yleiset turvamerkinnot ja niiden merkitys näissä käyttöohjeissa.....	9
1.7.2	Yleiset varoitukset ja niiden merkitys näissä käyttöohjeissa.....	9
1.7.3	Yleiset kieltomerkit ja niiden merkitys näissä käyttöohjeissa.....	10
1.7.4	Kieltomerkit ja niiden merkitys näissä käyttöohjeissa.....	10
2	Turvallisuus.....	12
2.1	Merkintä laitteessa.....	12
2.1.1	Turvamerkintä löytyy laitteen päältä.....	12
2.1.2	Muut merkit ja laitteen päällä olevat ohjeet.....	14
2.2	Perusturvaohjeet.....	16
2.2.1	Käyttäytyminen hätätapauksessa.....	16
2.2.2	Henkilökunnalle asetetut vaatimukset, huolenpitovelvollisuus.....	17
2.3	Määräysten mukainen käyttö.....	18
2.3.1	Määräysten mukainen käyttö.....	18
2.3.2	Käytötedellytykset.....	18
2.3.3	Määräystenvastainen käyttö.....	18
2.4	Muut mekaaniset vaarat.....	20
2.4.1	Lamellit, laitteen terävät kulmat ja reunat.....	20
2.4.2	Ventilaattorit.....	20
2.5	Muut sähkön aiheuttamat vaarat.....	21
2.6	Muut termiset vaarat.....	21
2.6.1	Paleltumisvaara.....	21
2.7	Muita vaaran aiheuttajia ovat FKW-/HFKW-kylmäaine.....	21
2.8	Värähtelyn aiheuttamat muut vaarat.....	23
2.9	Painetta johtavien osien aiheuttamat vaarat.....	23

2.10	Vääränlaisen asennuksen aiheuttamat vaarat.....	24
2.11	Muut halkeamien aiheuttavat vaarat käytön yhteydessä.....	25
2.12	Ulos sinkoavien esineiden tai nesteiden aiheuttamat muut vaarat.....	26
2.13	Yhdistetyt muut vaarat.....	26
2.13.1	Alas käännettävä kaukalo ja lämmityslevy.....	26
2.14	Hävittämiseen liittyvät muut vaarat.....	26
3	Tekniset tiedot.....	28
3.1	Laite.....	28
3.2	Ventilaattorit.....	28
4	Rakenne ja toiminto.....	30
5	Tuuletinmoottori.....	31
6	Kuljetus ja varastointi.....	32
6.1	Turvallisuus.....	32
6.2	Kuljetus ja varastointi.....	32
6.3	Varastointi ennen asennusta.....	33
7	Asennus ja ensimmäinen käyttöönotto.....	34
7.1	Turvallisuus.....	34
7.1.1	Turvaohjeet asennusta ja ensimmäistä käyttöönottoa varten.....	34
7.1.2	Laitteistoon liittyvät turvavaatimukset.....	35
7.1.3	Asiakkaan suoritettavat turvatoimenpiteet.....	36
7.2	Vaatimukset asennuspaikan suhteen.....	37
7.3	Laitteen purkaminen pakkauksesta.....	38
7.4	Asennus.....	39
7.4.1	Laitteistonpuoleiset edellytykset jännitteettömään asennukseen.....	39
7.4.2	Laitteen asennus.....	41
7.5	Laitteen sulkemisohteet.....	41
7.5.1	Termostaattisen paisuntaventtiilin liitäntä.....	42
7.5.2	Viemärijohdon liittäminen valukaukaloon.....	42
7.5.3	Liitä laite.....	43
7.5.4	Laitteen sähköliitännät ja niiden varmistaminen.....	44
7.6	Vastaanottotestin suorittaminen.....	45
7.7	Käyttövalmiuden tarkastus.....	46
7.8	Laitteen ensimmäinen käyttöönotto.....	46
8	Käyttö.....	48
8.1	Turvallisuus.....	48
8.2	Laitteen käyttöönotto.....	48
8.3	Laitteen poistaminen käytöstä.....	48
8.4	Laitteen poistaminen käytöstä.....	49
8.5	Laitteen ottaminen käyttöön seisokin jälkeen.....	50

8.6	Laitteen käyttönesteen vaihtaminen.....	50
9	Vianetsintä.....	51
9.1	Turvallisuus.....	51
9.2	Huolto.....	51
9.3	Vianetsintätaulukko.....	51
9.4	Toimenpiteet häiriön yhteydessä.....	52
10	Kunnossapito.....	53
10.1	Turvallisuus.....	53
10.1.1	Ennen jokaista kunnossapitoa.....	53
10.1.2	Jokaisen kunnostuksen yhteydessä.....	53
10.1.3	Jokaisen kunnossapitotoimenpiteen jälkeen.....	54
10.2	Tarkastus- ja huoltosuunnitelma.....	55
10.2.1	Ventilaattorit.....	55
10.2.2	Laitteen putkiryhmä (lämmönvaihdin).....	56
10.3	Kunnossapitotyöt.....	57
10.3.1	Vuotojen poisto.....	57
10.4	Laitteen puhdistus.....	57
10.4.1	Yleistä.....	57
10.4.2	puhdistusta putkiryhmä.....	58
10.4.3	Puhdistusta ventilaattorit.....	60
10.5	Laitteen sulattaminen.....	61
10.5.1	Sulattamisohjeita.....	61
10.5.2	Sulatuksen säätö.....	62
10.5.3	Kiertoilmasulatus.....	62
10.5.4	Sähkötoiminen sulatus	63
10.5.5	Muita sulattamisohjeita.....	63
11	Kaaviot.....	64
11.1	Sähköalan dokumentit.....	64
11.1.1	Tuuletinmoottorin liitântäkaavio.....	64
11.1.2	Liitântäkotelo / sähkötoim. sulatus (valinnainen; varuste asiakkaan toivomuksesta).....	64

1 Tärkeää perustietoa

1.1 Turvaohjeet

1.1.1 Käyttöohjeen noudattaminen

POZOR

- ▶ Säilytä käyttöohjetta aina laitteen välittömässä läheisyydessä.
- ▶ Varmista, että käyttöohje on aina kaikkien henkilöiden käytettävissä, jotka ovat jollain tavalla tekemisissä laitteen kanssa.
- ▶ Varmista, että kaikki henkilöt, jotka ovat jollain tavalla tekemisissä laitteen kanssa, ovat lukeneet käyttöohjeen ja ymmärtäneet sen sisällön.

1.2 Normien merkitys: EN 378 – Kylmälaitteet ja lämpöpumput – Turvallisuus ja ympäristövaatimukset

Normi EN 378 sisältää turvatekniset ja ympäristön kannalta tärkeät vaatimukset laitteen suunnittelun, rakenteen, valmistuksen, asennuksen, käytön, kunnossapidon ja hävittämisen kannalta.

Normi EN 378 on osoitettu kylmälaitteistojen ja kylmälaitteiden valmistajille, asentajille ja käyttäjille (ks. luku 1.2. Vastuu).

Normin EN 378 tarkoituksena on rajoittaa kylmälaitteistoista, kylmälaitteista ja käyttönesteistä (kylmä- ja jäähdytysaineista) henkilöille, esineille ja ympäristölle aiheutuvat mahdolliset vaarat minimiin.

Riittämättömät turvatoimenpiteet tai turvallisuuden kannalta tärkeiden dokumenttien huomiotta jättäminen voivat aiheuttaa

- rakenneosien rikkoutumista ja halkeamista, jolloin sinkoilevat osat voivat aiheuttaa vaaratilanteen (matalan lämpötilan vaikutus, liian korkea paine, nestevaiheen suora vaikutus sekä koneen liikkuvat osat voivat myös aiheuttaa vaaran)
- Käyttönesteen vuotaminen, jonka syynä voi olla puutteellisen rakenteen, asiattoman käytön, riittämättömän kunnostamisen tai kunnossapidon, täyttämisen tai hävittämisen aiheuttama rikkoutuminen tai vuoto (seurauksena voi olla hapenpuute, ihon paleltumisvammat, tukehtuminen, paniikki)
- Vuotava käyttöaine ja kylmäkoneöljy voi syttyä palamaan ja aiheuttaa tulipalon.

1.3 Vastuu

1.3.1 Valmistajan vastuu

Tässä käyttöohjeessa annetut ohjeet, jotka koskevat laitteen toiminnan ylläpitoa, mahdollisia vaaratilanteita kuljetuksen yhteydessä, laitteen pystytystä ja asennusta, käyttöönottoa ja käyttöä sekä huoltotoimenpiteitä (puhdistusta, kunnossapitoa ja kunnostusta) on laadittu ainoastaan tätä laitetta varten.

Valmistaja vastaa laitteen rakenteesta (suunnittelusta, valmistuksesta ja tarkastuksesta) normin EN 378-2 mukaisesti.

Rakennus-, juotto- ja hitsausmateriaali on suunniteltu siten, että ne kestävät ennalta määritettyjä mekaanisia, termisiä ja kemiallisia kuormituksia ja käytettäviä nesteitä sekä neste-/kylmälaiteöljyseoksia.

Laitteen käyttönestettä johtavat osat (ydinputket, jako- ja kokoojaputki) on suunniteltu siten, että ne pysyvät tiiviinä ennalta määritetyissä olosuhteissa, kun ne altistetaan mekaaniselle, termiselle ja kemialliselle kuormitukselle. Lisäksi ne kestävät maksimin sallitun käyttöpaineen.

Materiaali, seinän vahvuus, vetolujuus, viskositeetti, korroosion kestävyys, muotoilumenetelmä ja testi ovat yhteensopivia tämän käytetyn käyttönesteen kanssa ja ne kestävät mahdolliset esiintyvät paineet ja kuormitukset.

Kaikki vastuu koskien mukaan luettuna, joihin laite on yhdistetty, kuuluu niille henkilöille, jotka ovat osallistuneet vastaavaan työvaiheeseen.

1.3.2 Laitteiston asennuttajan vastuu

Laitteen asennuttajan vastuu on dokumentoitu laitteiston mallin mukaan (suunnittelu, valmistus ja testaus) normin EN 378-2 mukaan.

Liitäntöjen komponenttitoimittaja – laitteiston asennuttaja:

- Guntner GmbH & Co. KG häiriötapauksessa ota yhteyttä:
Jos pystytyksen, asennuksen, käyttöönoton tai käytön yhteydessä esiintyy häiriöitä, ota välittömästi yhteyttä yritykseen Guntner GmbH & Co. KG.

Laitteiston, pystyttäjä kantaa vastuun erityisesti:

- Hätätöimenpiteiden suunnittelu ja valmistelu:
Jotta käyttöhäiriöiden välillisiltä vahingoilta vältyttäisiin, täytyy asennuspaikalle asentaa varoitusjärjestelmä, joka ilmoittaa välittömästi kaikista häiriöistä. Valmistele hätätöimenpiteet, jotka estävät häiriötapauksessa henkilövahingot ja aineelliset vauriot.
- Tarkastus- ja huoltovälit:
Laitteiston pitää olla varustettuna kaikilla tarpeellisilla varusteilla, joita tarvitaan laitteen kunnossapidon, huollon ja tarkastuksen yhteydessä normin EN 378-4 mukaisesti.

Kun laite yhdistetään kylmälaiteistoon käyttöneste ja rakenne eivät saa poiketa toimeksiannon asiakirjoissa annetuista tiedoista.

Laitteiston pystyttäjän pitää huolehtia käyttö- ja valvontahenkilökunnan riittävästä opastuksesta laitteiston suhteen.

Suosittelimme, että tuleva asiakaspalveluhenkilökunta on paikanpäällä, – jos mahdollista –, kun laitteiston asennetaan, sille tehdään tiiviystesti ja se puhdistetaan, kun käyttönestettä lisätään ja säätöjä suoritetaan der.

1.3.3 Omistajan tai toiminnanharjoittajan vastuu

Omistajan tai toiminnanharjoittajan vastuu koskee käyttöä, kunnossapitoa sekä laitteiston kierrätystä normin EN 378-4 mukaan.

Omistajan tai toiminnanharjoittajan on huolehdittava siitä, että laitteiston parissa työskentelevät henkilöt ovat saaneet riittävästi koulutusta tehtäviensä varten.

Laitteistosta vastaavalla käyttöhenkilökunnalla on oltava riittävästi tietoa ja kokemusta laitteiston vastaavalla henkilökunnalla on oltava riittävästi tietoa ja kokemusta laitteiston vaikutustavasta, käytöstä ja päivittäisestä valvonnasta.

Ennen laitteiston käyttöönottoa omistajan tai toiminnanharjoittajan on varmistettava, että käyttöhenkilökunta tutustuu huolellisesti laitteiston dokumentteihin (jotka kuuluvat osana tähän laitteistoon) sekä laitteiston rakenteeseen, vaikutustapaan, valvontaan ja kunnossapitoon sekä huomioitaviin turvatoimenpiteisiin sekä käytettävän nesteen ominaisuuksiin ja käsittelyyn.

Omistajan tai toiminnanharjoittajan on varmistettava, että laitteistoa käytettäessä sekä laitteiston valvonnan ja kunnossapidon yhteydessä käytettävä neste ei poikkea toimeksiantoon liittyvissä dokumenteissa kuvatuista tiedoista.

Hätätoimenpiteiden suunnittelu ja valmistelu: Jotta käyttöhäiriöidenvälillisiltä vahingoilta vältyttäisiin, täytyy asennuspaikalle asentaa varoitusjärjestelmä, joka ilmoittaa välittömästi kaikista häiriöistä. Valmistele hätätoimenpiteet, jotka estävät häiriötapauksessa henkilövahingot ja aineelliset vauriot.

Laitteistosta, vastaa edelleen laitteiston omistaja tai toiminnanharjoittaja, vaikka laitteistoakäyttää ulkopuolinen henkilö, ellei poikkeavasta vastuun jakamisesta ole sovittu erikseen.

1.4 Lakisääteisiä ohjeita

Takuut raukeavat, jos kyse on:

- häiriöistä tai vaurioista, jotka johtuvat siitä, että tämän käyttöohjeen ohjeista ei pidetty kiinni,
- valituksista, jotka johtuvat siitä, että laitteen osia vaihdettaessa ei käytetty toimeksianton yhteydessä laadituissa dokumenteissa eriteltyjä alkuperäisiä varaosia,
- laitteeseen tehdyistä muutoksista (käytöneste, rakenne, toiminta, käyttöparametrit), jotka eivät vastaa tarjouspyyntö-dokumenteissa määritettyä tietoa ja jotka on tehty ilman valmistajan suostumusta.

Käyttöohjetta ei saa kopioida, jakaa, muuttaa, luovuttaa kolmannelle osapuolelle, kääntää tai käyttää muuhun tarkoitukseen – edes osittain – sähköisesti tai mekaanisesti ilman valmistajan Guntner GmbH & Co. KG suostumusta.

1.5 Käyttöohje

1.5.1 Voimassaoloalue

Tämä käyttöohje koskee kaikkia höyrystimiä, jotka kuuluvat rakennesarjaan GDM.1.

NAMIG

Laitteen tarkka tyyppi on määritelty mukana toimitettavissa toimeksiantokohtaisissa asiakirjoissa.

1.5.2 Rakenne ja muut voimassa olevat dokumentit

Tämän laitteen käyttöohjeeseen kuuluu seuraavat osiot:

- Tämä ohje
- Toimeksiantokohtaiset asiakirjat.
Toimeksiantokohtaiset asiakirjat on liitetty tähän ohjeeseen ja ne sisältävät seuraavaa tietoa:
 - toimeksiantokohtainen, laitteen määräystenmukainen käyttö
 - toimeksiantokohtainen toimituksen sisältö

- toimeksiantokohtaiset tekniset tiedot
 - toimeksiantokohtainen piirustus, sisältää asiakastiedot, projektinumeron ja toimeksiantonumeron.
 - Moottorin kytkentäkaavio / liitäntäkotelotelo
- Tämä käyttöohje kuuluu osana laitteiston , Käyttöohje-käsikirjaan, joka luovutetaan käyttäjän käyttöön.

1.6 Käyttöohjeessa käytetyt merkinnät

1.6.1 Esitystapa

Tässä käyttöohjeessa käytetään seuraavia esitystapoja:

lihavoitu	Vaatii erityistä huomiota!
Harmaa kolmio	Toimintaohje

1.6.2 Lyhenneluettelo

Lyhenne	Merkitys
FKW/HFKW	Kylmäaine, joka kuulu alkaaniin ryhmään, esim. R134a, R404A, R407C, ...
EN 378	Eurooppalainen normi 378: Kylmäaineet ja lämpöpumput; Turvatekniset ja ympäristön kannalta tärkeät vaatimukset
EN	Eurooppalainen normi
DIN	Saksalainen tekninen normi (normin tiedot)
ISO	International Organization for Standardization (suomeksi: Kansainvälinen standardisointijärjestö)
°C	Celsius-astetta (lämpötila on ilmoitettu Celsius-asteikon mukaan)
bar	Baari (painetieto)
l	Litra (tilavuustieto)
Vol-%	Tilavuusprosentti (tilavuuden osuus koko tilavuudesta)
IP	Eristyssuoja
Q 6,3	Tasapainotus
ppm	parts per million (suomeksi: "osia miljoonasta"), pitoisuustieto, edustaa miljoonasosaa
Hz	Hertsi (taajuustieto)
D	Kolmiokytkentä (kiertovirta: korkea kierrosluku)
S	Tähtikytkentä (kiertovirta: matala kierrosluku)
3~	3-vaihe-kiertovirta
1~	1-vaihe-vaihtovirta
VDE	Verband der Elektrotechnik, Elektronik und Informationstechnik = saksalainen sähkötekniikan, elektroniikan ja informaatiotekniikan yhdistys

Lyhenne	Merkitys
TAB	Tekniset liitännäedellytykset
EVU	Energiahuoltoyritys
VDI	Verein deutscher Ingenieure = saksalainen insinööri-yhdistys

1.7 Käytetyt turvamerkinnot ja turvaohjeet

1.7.1 Yleiset turvamerkinnot ja niiden merkitys näissä käyttöohjeissa

NEVARNOST

Vaarallinen tilanne, joka aiheuttaa varmasti vaikean loukkaantumisen tai kuoleman, jos sitä ei vältetä.

OPOZORILO

Vaarallinen tilanne, joka voi aiheuttaa vaikean loukkaantumisen tai kuoleman, jos sitä ei vältetä.

POZOR

Vaarallinen tilanne, joka voi aiheuttaa vähäisen tai keskivaikean loukkaantumisen, jos sitä ei vältetä.

NAMIG

Kertoo mahdollisista aineellisista vahingoista.

1.7.2 Yleiset varoitukset ja niiden merkitys näissä käyttöohjeissa



Varoitus käden loukkaantumisvaarasta

Jos varoituksia ei noudateta, kädet tai sormet voivat jäädä puristuksiin, laite voi imaista ne sisään tai ne voivat aiheuttaa loukkaantumisia muulla tavalla.



Varoitus kuumista pinnoista

Lämpötila on yli +45 °C (valkuainen juoksevassa muodossa) ja se voi aiheuttaa loukkaantumisia.



Varoitus kylmästä

Lämpötila on alle 0 °C ja se voi aiheuttaa paleltumisvammoja..



Varoitus vaarallisesta sähköjännitteestä

Sähköiskun varaa kosketettaessa jännitettä johtavia osia.



Varoitus herkästi syttyivistä aineista asennuspaikalla

Sytytyslähteiden käyttö saattaa aiheuttaa tulipalon asennuspaikalla.



Varoitus terveydelle haitallisista tai ärsyttävistä aineista asennuspaikalla

Terveydelle haitallisten aineiden tai ärsyttävien aineiden kosketus tai sisään hengitys voi aiheuttaa loukkaantumisia tai terveyshaittoja.



Varoitus automaattisesta käynnistymisestä

Kunnossapitotöiden yhteydessä voi automaattinen koneen käynnistyminen aiheuttaa käsien ja sormien puristusvaaran.

1.7.3 Yleiset kieltomerkit ja niiden merkitys näissä käyttöohjeissa



Tuli, avovalo ja tupakointi kielletty!

Sytytyslähteitä ei saa tuoda laitteen sisään tai lähelle eikä niitä saa päästää syntymään.



Tupakointi kielletty!

Tupakointi ei ole sallittua.

1.7.4 Kieltoimerkit ja niiden merkitys näissä käyttöohjeissa



Käytä silmäsuojaimia!

Silmäsuojain: Käytä suojahuppua, suojalaseja tai kasvosuojaimia.



Käytä käsineitä!

Suojakäsineiden pitää suojata mekaanisia tai kemiallisia vaaroja vastaan (ks. painetut piktogrammit).



Käytä hengityssuojainta!

Hengityssuojainten pitää sopia yhteen käytetyn käytönesteen kanssa. Hengityssuojainten pitää koostua seuraavista osista:

- vähintään kahdesta riippumattomasta hengityssuojainlaitteesta (eristyslaitteet)



Käytä suojavaatetusta!

Henkilökohtainen suojavaatetus pitää valita käytetyn käyttönesteen mukaan ja sillä pitää olla hyvät lämmöneristeominaisuudet.



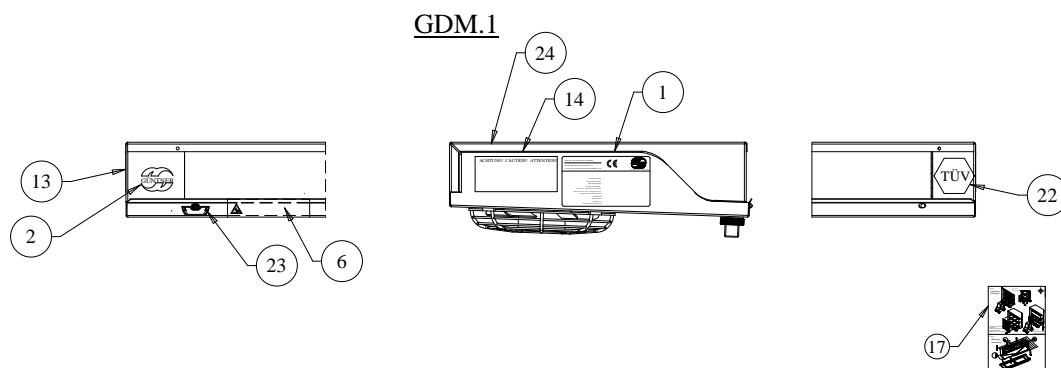
Kytke sähkölaitteet irti ennen töiden aloittamista!

Ennen asennus-, huolto ja korjaustöiden aloittamista kytke sähkölaitteisto irti ja varmista se uudelleen päälle kytkeytymistä vastaan.

2 Turvallisuus

2.1 Merkintä laitteessa

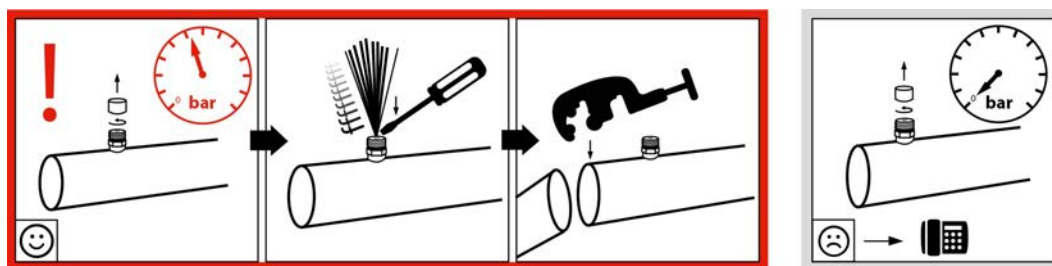
Laitteen merkintöjen tunnistaminen



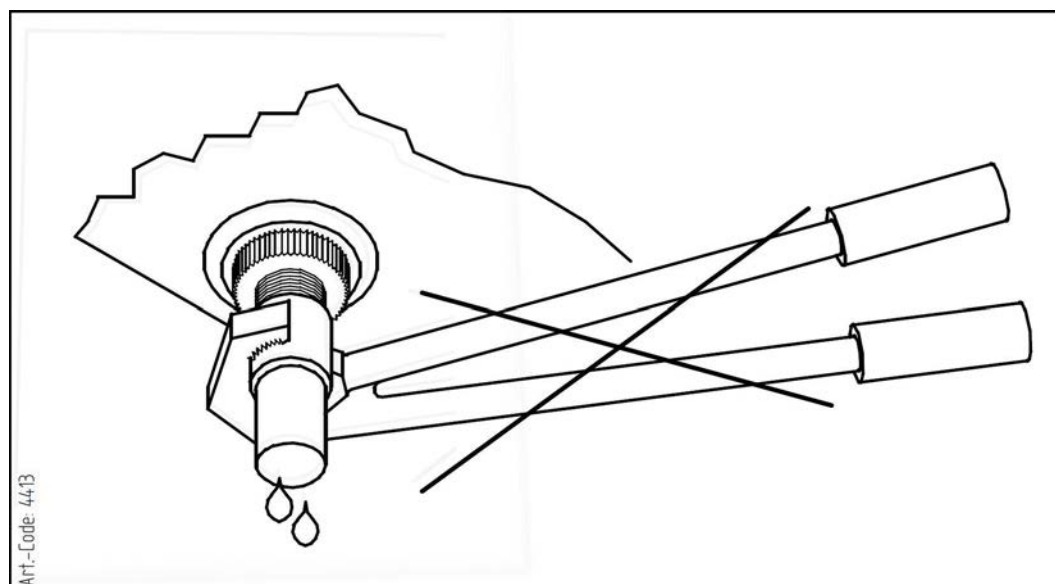
Laitteen merkintöjen sijoittaminen

2.1.1 Turvamerkintä löytyy laitteen päältä

Laitteen päältä löytyvät turvamerkinntät:



940 - Varoitus "Kuljetustäyte Schrader-ventiilissä"



4413 - Varoitus "Älä käytä pihtejä" kaukalon viemärin vieressä

Servicedeckel • Inspection door • Panneau de service

Art.Code: 938

Achtung: Vor dem Öffnen dieses Deckels Gerät immer spannungsfrei schalten.

Caution: Before opening this door the power supply Of the unit should be switched off.

Attention: Mettez l'appareil hors tension avant d'ouvrir le panneau de service.

938 - Varoitus huoltokannen päällä (koskee vain auki käännettäviä tuulettimia)

Achtung • Caution • Attention

Ventilator-Betrieb nur mit Schutzgitter!

Gefahr!

Fan operation only with guard grille!

DANGER!

Mode opératoire de ventilateur qu'avec grille protectrice!

DANGER!

Art.Code:3083

3083 - Varoitus "Suojaritilä" (koskee vain erikseen irrotettavaa suojaritulää)



Während der Wartungsarbeiten ist der Aufenthalt im Gefahrenbereich unter dem Gerät VERBOTEN! Kondensatwanne kann sich bei unsachgemäßer Handhabung vom Gerät lösen und herabstürzen. Beim Öffnen der Wanne muss mit erhöhtem Wannengewicht infolge von Eis und Wasser gerechnet werden!

Do not stay in the hazardous zone below the unit during maintenance work!

The drip tray can loosen and fall down in case of improper handling.

When opening the drip tray, be aware that the drip tray's weight can be increased due to ice or water!

Art.-Code: 61100

61100 - Varoitus Kaukalon varmistaminen

2.1.2 Muut merkit ja laitteen päällä olevat ohjeet

 <small>Herstellernummer/Serial number</small>	Güntner GmbH & Co. KG Hans-Güntner-Str. 2 - 6 82256 Fürstenfeldbruck www.guentner.de	
	Projektnummer/Project number Gerätebezeichnung/Device type Herstellernummer/Serial number Herstellungsjahr/Year of manuf. Max/Min Druck/Oper. pressure PS Max/Min Temperatur/Temperature TS Prüfdruck/Test pressure PT Prüfdatum/Test date Prüfmedium/Test medium Volumen/Volume V <Ventilator/Fan type>	

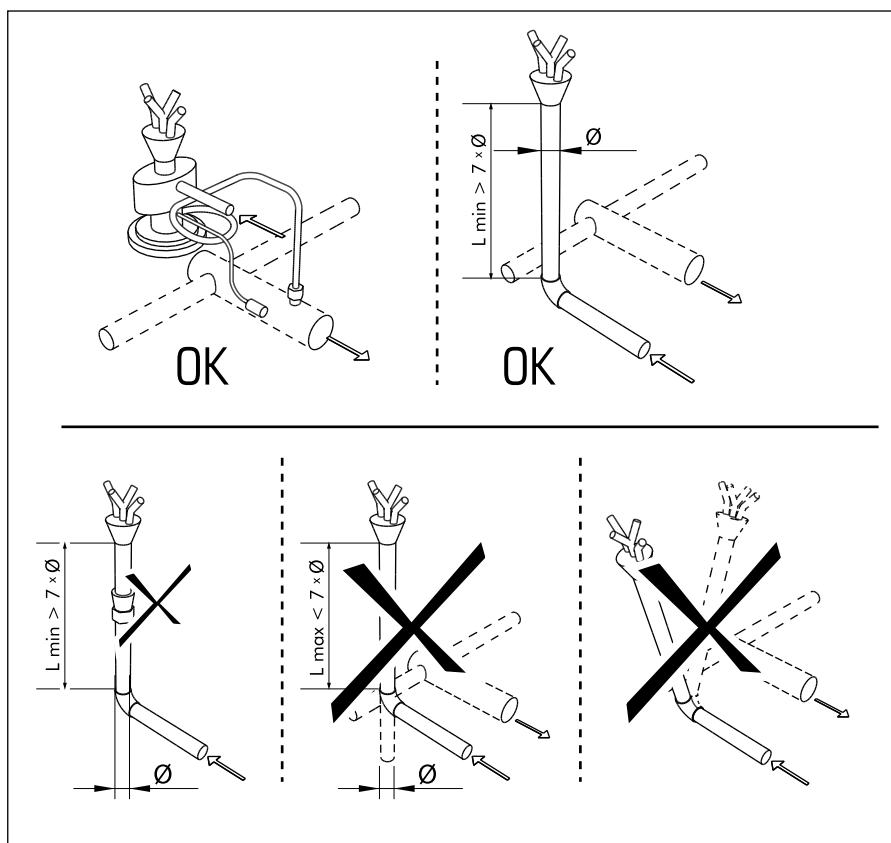
2483 - Esimerkki tehdaskyltistä



2119 – Logo



943 ja 943.1 - Liitännät ON ja OFF



13 - Paisuntaventiilin asennus

ACHTUNG – ATTENTION – ATTENTION – ATENCIÓN

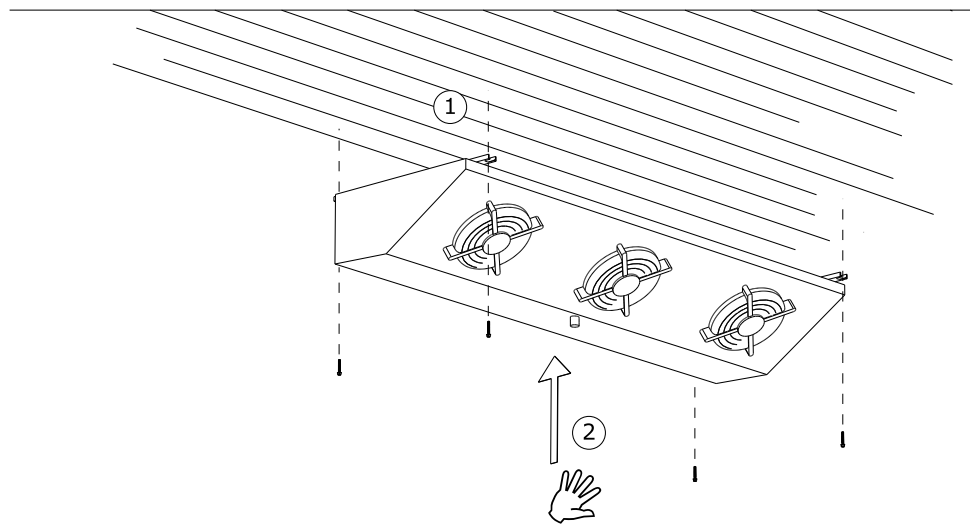
Bei der Verwendung von Reinigungsmitteln in Kühlräumen, ist auf die Korrosionsbeständigkeit der Materialien des Kühlers gegenüber dem verwendeten Reinigungsmittel zu achten!

When cleaning agents are used inside the cold room, the corrosion resistance of the cooler materials to the applied cleaning agent has to be observed!

Lors de l'utilisation des détergents dans les chambres froides, il faut observer la résistance à la corrosion des matériaux de l'appareil qui entrent en contact direct avec les détergents.

Cuando se apliquen agentes limpiadores en los productos instalados en cámaras frías, se debe tener cuidado que no corroen los materiales usados para la construcción del producto!

947 - Korroosionkestävyys



Asennus

2.2 Perusturvaohjeet

2.2.1 Käyttötyminen hätätapauksessa

⚠ OPOZORILO

Henkilövahinkojen vaara!

Käytetyt FKW-/HFKW-kylmäaineet R134a, R404A, R407C, ... kuuluvat ryhmään L1/A1 palavuus- (L) ja myrkyllisyysluokituksen (A) mukaisesti painelaitteiden EY-direktiiviä 97/23/EU vastaten (painelaitedi-
rektiivii):

- Kylmäaineet, jotka eivät pala missään pitoisuudessa ilmassa.
- Kylmäaineet, joiden pitoisuus on aikapainotettu ja laskettu, ja joilla ei ole haitallisia vaikutuksia suuremmasta osasta työntekijöihin, jotka ovat työpäivinä 8 tuntia ja työviikkona 40 tuntia altistettu tälle pitoisuudelle, jonka arvo on tai suurempi kuin 400 ml/m³ (400 ppm (V/V))

Välitöntä vaaraa ei ole työntekijöille. Ryhmän L1/A1 kylmäaineet ovat yleisesti raskaampia kuin ilma ja ne voivat virrata alemmassa tasossa oleviin tiloihin. Lattian läheisyydessä voi esiintyä ilman pysyessä rauhassa paikallaan korkeimpia pitoisuuksia. Korkeiden pitoisuuksien yhteydessä ovat sydämenrytmihäiriöt ja tukehtuminen mahdollisia - koska hapen määrä laskee - erityisesti lattian läheisyydessä.

Asiattomilla henkilöillä ei ole oikeutta päästä manipuloimaan laitetta. Varmista, että laitteesta ulos virtaava FKW-/HFKW-kylmäainetta ei pääse rakennuksen sisään eikä se muutenkaan vaaranna henkilöitä.

Suojatoimenpiteet ja toimintatapa:

- Erittäin yllättävien voimakkaiden kylmäainevuotojen yhteydessä poistu välittömästi tiloista ja huolehdi seuraavista hätätoimenpiteistä, esim.:
 - Jos kylmäainenetettä tai -höyryä virtaa näkyvästi ulos lämmönvaihtimen tai putkien osista;
 - Äkillinen suurempi aineen vapautuminen (koko kylmäainetäytön suurimman osan vapautuminen ja höyrystyminen lyhyessä ajassa, esim. alle 5 minuutin);
 - Kylmäainetunnistimen reagointi (raja-arvo EN 378-1 mukaan; liite E).
- Valtuuta kokeneet ja koulutetut henkilöt, joilla on vaadittavat suojavaatteet, suorittamaan kaikki tarpeelliset suoja- ja muut toimenpiteet:
 - Käytä hengityssuojainta.
 - Jos teet kunnossapitotöitä korkeissa kylmä-ainepitoisuuksissa, käytä ehdottomasti huoneilmasta riippumatonta hengityslaitetta.
 - Huolehdi asennustilan hyvästä tuuletuksesta .
 - Poista levinnyt kylmäainehöyry ja levinnyt kylmäaineneste turvallisesti.
 - Varmista, että kylmäainetta ei pääse pohjaveteen.

2.2.2 Henkilökunnalle asetetut vaatimukset, huolenpitovelvollisuus

POZOR

Laitteen saa asentaa vain koulutettu, asiantunteva henkilökunta, sama koskee laitteen käyttöönottoa, kunnossapitoa ja korjausta. Henkilöillä, jotka vastaavat kunnossapidosta, kunnostuksesta sekä laitteiden ja rakenneosien arvioimisesta, pitää olla tehtäviä vastaava koulutus ja ammattitaito normin EN 378-1 mukaisesti, jotta heitä voidaan pitää asiantuntijoina. Kun puhutaan asiantuntemuksesta, tarkoitetaan kykyä suorittaa kylmälaitteistojen ja niiden rakenneosien käytön, kunnossapidon, kunnostuksen ja arvioimisen suorittamista tyydyttävästi.

Laitetta saa käyttää toiminnanharjoittajan henkilökunta, jolla ei ole erikoista tietoa kylmäteknikasta, mutta kuitenkin tarpeeksi tietoa ja kokemusta tämän laitteiston toimintatavasta, käytöstä ja valvonnasta. Tämä käyttöhenkilökunta ei saa tehdä toimenpiteitä ja säätötöitä laitteeseen.

Laitteeseen tehtävät muutokset, jotka valmistaja on hyväksynyt etukäteen kirjallisesti, saa suorittaa vain opastettu ja asiantunteva henkilökunta.

Sähköasennukset:

Sähköasennustöitä saa suorittaa vain henkilöt, joilla on tarpeeksi asiantuntemusta (esim. sähköalan ammattilainen tai sähköteknisesti opastettu henkilökunta) ja jonka toiminnanharjoittaja on valtuuttanut tähän työhön vastaavista VDE-määräyksiä noudattaen (tai maakohtaisista ja kansainvälisistä määräyksiä) sekä TAB- ja EVU-määräyksiä noudattaen.

2.3 Määräysten mukainen käyttö

2.3.1 Määräysten mukainen käyttö

FKW-/HFKW-höyrystimet, rakennesarja GDM.1, on suunniteltu asennettaviksi kylmälaitteistoon ja niitä käytetään jäähdytykseen ja huoneilmankiertoon. Tämän höyrystimen tasainen rakenne, erityisesti mallin GDM.1, mahdollistaa optimaalisen tilan hyödyntämisen. Rakennesarja GDM.1 sopii pakastekäyttöön (suositellun lamellijakauman 7 mm kanssa).

Laitte toimitetaan käytettäväksi tietyssä käyttöpisteessä:

- Höyrystymislämpötila
- Ilmantilavuusvirta
- Ilman tulolämpötila
- Suhteellinen ilmankosteus

Ilmoitettu käyttöpiste löytyy toimeksiantokohtaisista asiakirjoista.

2.3.2 Käyttöedellytykset

Laitte on joka laitteistoon rakennesarjaan mukaan luettuna käyttönesteeseen piiri. Tämän käyttöohjeen tarkoituksena on laitteiston (jonka osa tämä käyttöohje on) käyttöohje-käsikirjan puitteissa varoittaa vaaroista, jotka laite ja siinä käytetty käyttöneste voi aiheuttaa henkilöille tai esineille sekä ympäristölle ja samalla rajoittaa ne minimiin. Nämä vaarat liittyvät olennaisesti käyttönesteeseen fysikaalisiin ja kemiallisiin ominaisuuksiin sekä paineisiin ja lämpötiloihin, jotka liittyvät käyttönesteeseen kanssa kosketuksissa oleviin laitteen rakennesarjaan [glej Muita vaaran aiheuttajia ovat FKW-/HFKW-kylmäaine, Stran 21.](#)

OPOZORILO

Loukkaantumisvaara ja aineellisten vahinkojen vaara!

Laitetta saa käyttää vain sen määritellyn käyttötarkoituksen mukaisesti. Toiminnanharjoittajan on varmistettava, että laitteen käytön, kunnossapidon ja valvonnan yhteydessä neste ja rakenne eivät poikkea toimeksiantoasiakirjoissa kuvatuista projektiokohtaisista tiedoista.

Toiminnanharjoittajan on varmistettava, että kunnossapitotyöt suoritetaan laitteiston käyttöohje-käsikirjassa annettujen ohjeiden mukaisesti.

Laitteen täyttäminen toisella nesteellä on sallittua vain valmistajan kirjallisella suostumuksella. Toimeksianton mukainen määräysten mukainen käyttö on kuvattu toimeksiantokohtaisissa asiakirjoissa.

Älä ylitä laitteen tyyppikilvessä ilmoitettua maksimikäyttöpainetta.

2.3.3 Määräystenvastainen käyttö

OPOZORILO

Loukkaantumisvaara ja aineellisten vahinkojen vaara!

Käyttönesteet ja niiden yhdistyminen veteen tai muihin käyttönesteistä johtaviin rakennesarjaan vaikuttavat kemiallisesti ja fysikaalisesti sisäisesti ympäröiviin materiaaleihin. Laitteeseen saa täyttää vain FKW-/HFKW-kylmäainetta sekä -ainetta. Jos laitteeseen täytetään muuta ainetta, seurauksena on,

- että käytetyt rakenne- ja hitsausmateriaalit eivät vastusta ennakoitavaa mekaanista, termistä ja kemiallista rasitusta eikä painetta vastaan, jota voi esiintyä käytön aikana ja seisokkitilassa,
- materiaali, seinän vahvuus, vetolujuus, viskositeetti, korroosion kestävyys, muotoilumenetelmä ja tehtaalla suoritettut testit eivät ole yhteensopivia tämän toisen käyttönesteen kanssa ja ne eivät kestä mahdollisia paineita ja rasituksia,
- että ne eivät kestä toista käyttönestettä eikä toista käyttöneste-seosta ja
- että ne eivät pysy tiiviinä käytön ja seisokin aikana sekä
- että mahdollinen yhtäkkinen käyttönesteiden suurempi vapautuminen aiheuttaa välittömästi vaaran henkilöille ja/tai esineille sekä ympäristölle.

Tyypikilvessä ilmoitettua maksimia sallittua käyttölämpötilaa ei saa ylittää. Käyttölämpötilan ylittämisestä seuraa, että

- laite altistetaan sallimattoman suurelle paineelle (paine-lämpötila-korrelaatio),
- materiaalin väsymystä alkaa ilmaantua.

Tyypikilvessä ilmoitettua maksimia sallittua käyttöpainetta ei saa ylittää. Käyttöpaineen ylittämisestä seuraa, että

- käyttönestettä johtavat laitteen rakenneosat eivät vastusta ennakoitavaa mekaanista, termistä ja kemiallista rasitusta eikä painetta, jota voi esiintyä käytön aikana ja seisokkitilassa,
- ne eivät pysy tiiviinä käytön ja seisokin aikana,
- mahdollinen yhtäkkinen käyttönesteiden suurempi vapautuminen käyttönestettä johtavien rakenneosien halkeaman tai vuodon jälkeen aiheuttaisi seuraavia vaarallisia tilanteita:
 - ympäriinsä sinkoilevat esineet,
 - hapenpuute,
 - tulipalovaara (mahdollisen kylmäkoneöljyn vuoksi),
 - palettumisvammat (nestemäisen kylmäaineen roiskuminen),
 - tukehtumisvaara,
 - paniikkireaktiot,
 - ympäristön kuormitus.

⚠ OPOZORILO

FKW-/HFKW- höyrystin ei saa käyttää, jos

- on mahdollista, lyhyt tai jatkuva vaikutus aiheuttaa käyttönesteen kosketuksen, sisään hengityksen tai nautiskelun vuoksi haitallisia ,
- tai että on olemassa mahdollisuus, että äkkinäinen suurempi käyttöainetäytön vapautuminen (vapautuminen ja höyrystyminen) voi tapahtua lyhyessä ajassa (esim. alle 5 minuutin).

Laitteeseen ei saa tehdä minkäänlaisia muutoksia ilman yrityksen Guntner GmbH & Co. KG suostumusta. Laitteeseen tehtyjä muutoksia ovat:

- Käyttöpisteen muuttaminen (osan [glej Laite, Stran 28](#))
- Ventilaattorin tehon muutokset (ilmamäärä)
- Läpivirtaavan käyttönestemäärän muutokset
- Toisen käyttönesteen käyttäminen

Laitetta ei saa käyttää, jos valmistajan toimittamat suojarusteet on poistettu, jos niitä ei ole asennettu oikein tai jos ne eivät ole toimintakunnossa.

Laitetta ei saa käyttää, jos siinä on vaurioita tai häiriöitä. Kaikki vauriot ja häiriöt pitää ilmoittaa välittömästi valmistajalle Guntner GmbH & Co. KG ja ne pitää poistaa heti.

Laitteen parissa ei saa työskennellä ilman käyttöohjeessa kuvattuja henkilökohtaisia suojarusteita.

2.4 Muut mekaaniset vaarat

2.4.1 Lamellit, laitteen terävät kulmat ja reunat

⚠ OPOZORILO



Varoitus, käden loukkaantumisvaara!
Lamellit, laitteen terävät kulmat ja reunat voivat viiltää käsiä.



Käytä vahvoja käsineitä!

2.4.2 Ventilaattorit

⚠ OPOZORILO



Leikkuuvaara, imaisuvaara!
Pyörivät ventilaattorin siivet voivat aiheuttaa leikkuuvammoja sormiin, vaurioittaa käsiä ja imaista sisäänsä kaikkea irtonaista kuten hiuksia, kaulaketjuja tai vaatteiden osia.

Älä käytä ventilaattoreita ilman suojaritilää. Puristumisvaara!

Ventilaattorin automaattisen käynnistämisen yhteydessä kunnossapitotöiden aikana on olemassa vaara, että kädet tai sormet joutuvat puristuksiin.



Kytke laitteen jännite irti ennen kunnossapitotöiden aloittamista, jos joudut irrottamaan suojaritilän. Varmista laite tahatonta uudelleen käynnistymistä vastaan poistamalla laitteen sähkövarokkeet. Varmista laite sopivan varoituskyltin avulla tahatonta käynnistymistä vastaan.



2.5 Muut sähkön aiheuttamat vaarat

⚠ OPOZORILO



Varoitus vaarallisesta sähköjännitteestä!

Suora tai epäsuora koskeminen jännitteisiin osiin kuten moottoreihin ja sähköjohtoihin voi aiheuttaa vaikeita loukkaantumisia ja jopa kuoleman.

Kytke laite jännitteettömäksi ennen kunnossapitotöiden aloittamista. Tutustu tätä varten kylmälaitteiston asiakirjoihin. Varmista laite tahatonta uudelleen käynnistymistä vastaan poistamalla laitteen sähkövarokkeet. Varmista laite sopivan varoituskyltin avulla tahatonta käynnistymistä vastaan.



Huomaa, että verkon syöttöjohdot voivat olla jännitteisiä myös silloin, kun laitteessa ei ole jännitettä.

Sähkövarusteiden parissa saa työskennellä vain henkilöt, joilla on vaadittava asiantuntemus (esim. sähköalan ammattilaiset tai sähkötekniisesti opastetut henkilöt) ja jotka toiminnanharjoittaja on valtuuttanut näihin töihin.

2.6 Muut termiset vaarat

2.6.1 Paleltumisvaara

⚠ OPOZORILO



Varoitus, kylmää!

Putkiryhmät ja putkijohtojen lämpötilat voivat olla kylmä-käytössä alle ± 0 °C. Kosketus voi aiheuttaa paleltumisvammoja.

Käytä suojakäsineitä!



2.7 Muita vaaran aiheuttajia ovat FKW-/HFKW-kylmäaine

Käytetyt FKW-/HFKW-kylmäaineet R134a, R404A, R407C, R507, ... kuuluvat ryhmään L1/A1 pala-
vuus- (L) ja myrkyllisyysluokituksen (A) mukaisesti painelaitteiden EY-direktiiviä 97/23/EU vastaten
(painelaittedirektiivi):

- Kylmäaineet, jotka eivät pala missään pitoisuudessa ilmassa.
- Kylmäaineet, joiden pitoisuus on aikapainotettu ja laskettu, ja joilla ei ole haitallisia vaikutuksia suuremmasta osasta työntekijöihin, jotka ovat työpäivinä 8 tuntia ja työviikkona 40 tuntia altistettu tälle pitoisuudelle, jonka arvo on tai suurempi kuin 400 ml/m³ (400 ppm (V/V))

Välitöntä vaaraa ei ole työntekijöille. Jos tuuletus ja ilmanimu toimivat hyvin, sallitut raja-arvot alittuvat ilman ongelmia selvästi.

⚠ OPOZORILO

Vaara! Voi aiheuttaa terveysongelmia ja ympäristöhaittoja!

Ryhmän L1/A1 jäähdytysaineet ovat tavallisesti raskaampia kuin ilma ja ne voivat virrata syvemmällä oleviin tiloihin. Lattian läheisyydessä voi esiintyä ilman pysyessä rauhassa paikallaan korkeimpia pitoisuuksia. Korkeiden pitoisuuksien yhteydessä ovat sydämenrytmihäiriöt ja tukehtuminen mahdollisia - koska hapen määrä laskee - erityisesti lattian läheisyydessä.

- Asiattomilla henkilöillä ei ole oikeutta päästä manipuloimaan laitetta.
- Huolehdi työtilojen hyvästä tuulettamisesta, jotta korkeiden pitoisuuksien sisään hengitykseltä vältyttäisiin.
- Varmista, että laitteesta ulos virtaavaa FKW-/HFKW-kylmäainetta ei pääse rakennuksen sisään eikä se muutenkaan vaaranna henkilöitä. FKW-/HFKW-kylmäainehöyryä tai -kaasua ei saa päästä vie-reisiin tiloihin, portaikkoihin, pihalle, käytäviin tai vedenpoistojärjestelmiin ja mahdollinen höyry pitää johtaa pois ilman vaaraa.
- Valvo hengittävän ilman FKW-/HFKW-kylmäainepitoisuutta, jotta raja-arvot eivät ylitä.
- Tarkasta laitteen tiiviys säännöllisesti kuten tässä käyttöohjeessa on kuvattu ([glej Tarkastus- ja huolto-suunnitelma, Stran 55](#)).



Syttymis- ja tulipalonvaara!

- Pidä tulitöiden - esim. hitsauksen, juottamisen jne. – yhteydessä sopivia palontorjuntavälineitä lähellä käyttövalmiina.
- Kiinnitä erityisesti huomio esimerkiksi FKW-/HFKW-kylmäaineen öljynjäännöksiin, jotka voivat leimahtaa tuleen.
- Varmista, että palonsammutuslaitteita on tarpeeksi saatavilla, että ne toimivat ja että sammutusaineet eivät reagoi vaarallisesti FKW-/HFKW-kylmäaineen kanssa.
- Töiden aikana on tupakointi kielletty!



Paleltumisvammojen vaara!

Kiehumisen viivästymisen yhteydessä FKW-/HFKW-kylmäaineen roiskeet voivat aiheuttaa ihon ja silmien paleltumisvammoja.

- Varo häiriönpoiston yhteydessä FKW-/HFKW-kylmäainepurkautumien jälkeen FKW-/HFKW-kylmäainetta, jonka kiehuminen on viivästynyt.



Myrkytysvaara!

FKW-/HFKW-kylmäaine ja tuli voivat yhdessä muodostaa myrkyllisiä palamistuotteita.

- Vältä FKW-/HFKW-kylmäaineen kosketusta avotulen kanssa.
- Suorita hitsaus- ja juottotöitä vain, kun FKW-/HFKW-kylmäaine on poistettu kokonaan laitteiston vastaavasta osasta. Varmista hyvä tuuletus.
- Jos teet hätätöitä korkeissa FKW-/HFKW-kylmäainepitoisuuksissa, käytä ehdottomasti huoneilmasta riippumatonta hengityslaitetta.



2.8 Värähtelyn aiheuttamat muut vaarat

OPOZORILO

Sinkoava materiaali voi aiheuttaa henkilövahinkoja ja aineellisia vaurioita

Jos tuuletin vaurioituu tuuletinkäytön aikana, tuulettimen siipien sinkoilevat osat voivat aiheuttaa henkilövammoja tai aineellisia vaurioita laitteen läheisyydessä.

Laitteiston sekä tuulettimet, laitteet ja johdot on suunniteltava, valmistettava ja liitettävä siten, että värinän, jonka ne tai laitteiston muut osat saavat aikaan, jää mahdollisimman vähäiseksi, kun kaikki mahdolliset käytettävissä olevat menetelmät värin estämiseksi huomioidaan.

NAMIG

Värinän aiheuttamat aineelliset vahingot

Tuulettimien käytön yhteydessä syntyy säännöllisesti värinää, jota epätasapaino, jota epäpuhtaudet, huurre, jää tai vauriot aiheuttavat, lisää. Värinä siirtyy laitteisiin ja voi vaurioittaa niitä tai laitteen liitteeseen tai laitteiston asennettuja komponentteja.

Tarkasta tuulettimen siivet ja suojaritilät säännöllisesti epäpuhtauksien ja huurteen ja/tai jään varalta sekä tuulettimien tasainen käynti ([glej Ventilaattorit, Stran 55](#)).

2.9 Painetta johtavien osien aiheuttamat vaarat

OPOZORILO

Painetta johtavat osat, jotka sisältävät FKW-/HFKW-kylmäainetta, voivat aiheuttaa loukkaantumisia ja aineellisia vahinkoja!

Painetta johtavien putkijohtojen tai painetta johtavien laitteen rakenneosien rikkoutuminen voi aiheuttaa loukkaantumisia tai aineellisia vahinkoja ympäriinsä sinkoilevien esineiden vuoksi. Vaarallisen käyttön yhtäkkinen suurempi vapautuminen laitteen rikkoutumisen tai vuodon jälkeen voi aiheuttaa seuraavia vaaratilanteita:

- Hapenpuute
- Syttyvyys kylmäkoneöljyn vuoksi
- Paleltumisvammoja (nestemäisen kylmäaineen roiskuminen)
- Tukehtuminen
- Paniikki
- Ympäristön kuormitus

Varmista, että kyseinen laite on ennen kunnossapitotöiden alkamista paineeton tai poista käyttöneste vastaavasta laitteesta.

Suorita kunnossapitotyöt – erityisesti juotto- ja hitsaustyöt – vasta sen jälkeen, kun käyttöneste on poistettu kokonaan laitteesta.

2.10 Vääränlaisen asennuksen aiheuttamat vaarat

⚠ OPOZORILO

Vääränlainen asennus voi aiheuttaa henkilövahinkoja ja aineellisia vaurioita!

Vääränlainen asennus voi aiheuttaa seuraavia vaaroja:

- Laitteen nestettä johtavien osien ja putkien vaurio tai vuoto
- Puuttuvat estolaitteet nesteen leviämisen estämiseksi: Huomioi magneettiventtiiliin/takaiskuventtiiliin yhdistelmän järjestys nestejohdossa: Virtaussuunnassa pitää ensin olla asennettuna magneettiventtiili ja sen jälkeen takaiskuventtiili. Jos järjestys on päinvastainen, magneettiventtiilin sulkemisen yhteydessä nestettä suljetaan takaiskuventtiiliin ja magneettiventtiiliin väliin, jotka lämpenevät seisokin yhteydessä ja joiden laajeneminen voi aiheuttaa putkistojen tai liitäntälaippojen repeytymistä. Tämä koskee erityisesti johtoja, jotka johtavat kylmää nestettä.
- Alijäähdytetty neste laitteiston osissa: Kun korjauksen yhteydessä avataan laitteiston osia ja samalla saadaan aikaan paineentasaus atmosfääriin kanssa, on olemassa vaara, että avatulla alueella on nestemäistä, alijäähdytettyä kylmäainetta. Hiilidioksidilla on korkea haihtumislämpö, joten lämmön sisään-tulo, esimerkiksi putkiin, joiden asennuksen yhteydessä on käytetty "nestesäkkiä", ei riitä nestemäisen kylmäaineen lyhytaikaiseen höyrystämiseen – erityisesti, jos kyseessä on eristetty johto. Tämän vuoksi BGR 500 (= työnesteiden käyttöä koskevat säännöt) painostaa erityisesti tätä vaaraa.
- Epätasainen kuormanjakautuminen kiinnityksissä aiheuttaa vaaran, että laitteen sisällä syntyy jännitettä tai laite siirtyy (murtuma tai vuoto nestettä johtavissa laitteen rakenneosissa ja putkistossa, repeämisvaara)
- Ei riittävää työnestettä johtavien johtojen varmistamista mekaanisia vaurioita vastaan. Asennuspaikan liitännät: Ei kevennettyä asennusta; voimien vaikutus jako- ja kokoojaputkiin aiheuttaa halkeaman tai vuodon vaaran työnestettä johtavissa laitteen rakenneosissa ja putkissa, halkeamisvaara.
- Laitteen halkeamis- ja putoamisvaara, aiheuttaa vaaran ulosvirtaavan työnesteen ja vapaasti asennettujen sähköjohtojen vuoksi
- Ympäristön vaaralähteiden (tuotanto-, kuljetus- ja muut asennuspaikan toiminnot) aiheuttama vaurioitumisvaara
- Laitteen toimintahäiriöt ilman sisään- ja ulostulon estymisen vuoksi
- Joka kaikista suunnista valvomisen, tarkastuksen ja huollon estäminen, ei esteetöntä pääsyä käsiksi nestettä johtaviin ja sähkötoimisiin rakenneosiin, liitäntöihin ja johtoihin, ei tunnistettavaa putkistojen merkintään eikä riittävästi tilaa testeihin

Varmista, että

- laitteet on asennetaan niiden painoa vastaaviin kiinnityspisteisiin ja ruuvataan kiinni kiinnitysruuveilla. Ruuvien kiinnityksestä vastaa toiminnanharjoittaja tai asentaja,
- kiinnitysruuvit pitää sovittaa valmistajan staattisesti laskeman kiinnitysreikien halkaisijan mukaan,
- kiinnitysruuvaus on varmistettava sopivilla ruuvilukoilla löystymistä vastaan,
- kiinnitysruuvausta ei saa kiristää tai kiertää liikaa,
- kaikki kiinnitysruuvaukset täytyy kiristää yhtä kireälle, jotta kuorma jakautuisi mahdollisimman tasaisesti kiinnityksiin,
- kaikkien kiinnityspisteiden on pystyttävä pitämään kiinni etäisyydestä kiinnitystasoon jatkuvasti ja kuormituksen alla, jotta laitteeseen ei synny jännitettä. Laitteet on kiinnitettävä niiden kiinnityspaikkoihin, jotta laite ei pääse siirtymään.
- Kiinnitysruuvauksen toimintavarmuus täytyy tarkistaa huoltovälien puitteissa [glej Kunnossapito, Stran 53](#),
- laite on pystytetty tai asennettu siten, että ympäristöolosuhteet eivät aiheuta sille vaaraa (tuotanto, kuljetukset jne. asennuspaikalla) eikä asiattomat henkilöt pääse laitteeseen käsiksi,
- laitteet on kiinnitetty tai asennettu riittävän kaltevaksi valukaukalon suhteen,

- laitteet pitää kiinnittää tai asentaa siten, että ilman sisään- ja ulosvirtaus on taattu jatkuvasti ilman oikosulkua,
- laitteet pitää kiinnittää tai asentaa siten, että aina on tarpeeksi tilaa lämmitystankojen esteettömään vaihtoon sähkötoimisen sulatuksen yhteydessä (valinnainen, lisävaruste asiakkaan toivomuksesta),
- laitteet pitää kiinnittää tai asentaa siten, että laitteen valvonta, tarkastus ja huolto on aina mahdollista kaikilta puolilta, ts. esteetön pääsy kylmäainetta johtaviin ja sähköä johtaviin rakenneosiin, liitäntöihin ja johtoihin, että putket on merkitty tunnistettavasti ja että tarkastusta varten on riittävästi tilaa,
- että työnestettä johtavat putket on varmistettu mekaanisia vaurioita vastaan. Asennuspaikan liitännät: Kuormittamaton asennus; ei voimien vaikutusta jako- ja kokoojaputkiin,
- laitteen asennuksen yhteydessä pitää ehdottomasti huomioida seuraavaa:
 - Etäisyydestä kohteisiin, jotka voivat olla vaarassa FKW-/HFKW-kylmäaineen vaikutuksen vuoksi, on ehdottomasti pidettävä kiinni,
 - toimenpiteiden suorittaminen, jotka suojaavat suojauskohteita FKW-/HFKW-kylmäainepitoisuuksilta, jotka ovat suurempia kuin normissa EN 378-3 on ilmoitettu,
 - Laitteen alla ei saa säilyttää helposti syttyvää materiaalia.
 - Kiinnitä tai pystytä laitteet näin: Alueisiin, joita käytetään yrityksen sisäiseen liikenteeseen, putkia saa asentaa laitteisiin tai laitteista vain ilman irrotettavia liitoksia ja varusteita.
 - Saatavilla pitää olla myös välineet nesteen leviämisen ehkäisemiseksi.
 - Alijäähdettyä nestettä saa olla laitteiston osissa kylmälaitteen seisokin yhteydessä – "nestesäkkien" määrä on pidettävä mahdollisimman pienenä.

2.11 Muut halkeamien aiheuttavat vaarat käytön yhteydessä

⚠ OPOZORILO

Halkeamat voivat aiheuttaa käytön yhteydessä loukkaantumisia tai aineellisia vahinkoja!

- Virheellinen asennus ([glej Vääränlaisen asennuksen aiheuttamat vaarat, Stran 24](#)),
- Maksimin sallitun käyttöpaineen laiminlyöminen ([glej Käyttöedellytykset, Stran 18](#)),
- Painetta johtavien johto-osien huomiotta jättäminen ([glej Painetta johtavien osien aiheuttamat vaarat, Stran 23](#)),
- värinän aiheuttaman muiden vaarojen huomiotta jättäminen ([glej Värähtelyn aiheuttamat muut vaarat, Stran 23](#))

aiheuttavat rikkoutumisen käytön ja kunnostuksen aikana. Vaaratilanteen aiheuttaa

- ympäriinsä sinkoilevat materiaalit ([glej Painetta johtavien osien aiheuttamat vaarat, Stran 23](#)),
- vapautunut työneste ([glej Muita vaaran aiheuttajia ovat FKW-/HFKW-kylmäaine, Stran 21](#))

Varmista, että

- asennus suoritettiin oikein,
- maksimista sallitusta käyttöpaineesta pidetään aina kiinni,
- painetta johtavat johdon-osat tehdään aina ennen kunnossapito- tai kunnostustöitä paineettomiksi,
- värinää, joka aiheutuu sekä kylmälaiteesta (laitteen kondensaattorin, laitteiden ja laitteiston aiheuttama värinä) että myös ventilaattorista (epätasapaino huurteen, jään tai lian lisääntymisen tai vaurioiden vuoksi) on yritettävä vähentää kaikin mahdollisin keinoin ja yritettävä laskea minimiin.
- Jos neste pääsee leviämään, sitä varten on saatavilla vastaavat leviämisen estävät varusteet.
- Alijäähdettyä nestettä laitteiston osissa kylmälaitteen seisokin yhteydessä "nestesäkkien" määrän minimoimisen ansiosta.

2.12 Ulos sinkoavien esineiden tai nesteiden aiheuttamat muut vaarat

⚠ OPOZORILO

Ulos sinkoavat esineet ja ulos nesteet voivat aiheuttaa loukkaantumisia ja aineellisia vahinkoja!

Ulos sinkoutuvien esineiden tai nesteiden aiheuttamat muut vaarat ([glej Muut halkeamien aiheuttavat vaarat käytön yhteydessä, Stran 25](#)).

2.13 Yhdistetyt muut vaarat

2.13.1 Alas käännettävä kaukalo ja lämmityslevy

⚠ OPOZORILO



Paleltumisvaara!
Käsien loukkaantumisvaara!

Laitteen asiattoman avaamisen yhteydessä syntyy vaara saada paleltumisvammoja koskettaessa putkilevyihin tai putkiryhmiin sekä haavoja koskettaessa teräviä reunoja. Alas käännettävät kaukalot ja lämmityslevyt saa avata vain koulutettu alan ammattilainen sopivaa työkalua käyttäen ja vain huolto- tai korjaustöitä varten. Sulje alas käännettävät kaukalot töiden suorittamisen jälkeen ja varmista ne asiatonta tai tahatonta avaamista vastaan!



2.14 Hävittämiseen liittyvät muut vaarat

⚠ OPOZORILO

FKW/HFKW- työneste voi aiheuttaa loukkaantumisia ja aineellisia vahinkoja!

Seuraavat ohjeet ovat suosituksia laitteen asianmukaista hävittämistä varten. Vastaavan maan jätemääräyksiä on noudatettava:

- Hävittämisen saa suorittaa vain alan ammattilainen.
- Laitteen kaikki osat, esim. työnesteet, kylmäkoneöljy, putkiryhmät (lämmönvaihtimet), ventilaattorit, täytyy hävittää asianmukaisesti.
- Käytettyä työnestettä, jota ei ole tarkoitettu uusiokäyttöön, pitää käsitellä jätteenä ja se pitää hävittää turvallisesti. Ympäristöön ei saa päästä päästöjä.
- Kylmäaine FKW-/HFKW on täytettävä erityiseen kylmäaine-säiliöön vastaavat turvatoimenpiteet huomioiden. Tämä erityinen kylmäainesäiliö pitää olla suunniteltu siten, että siihen voi täyttää kylmäainetta. Sen pitää olla helposti tunnistettavissa ja merkitty kylmäaineeksi, esim. "HFKW R-4304A-kierrätetty".
- Hävitettävää "kertakäyttö"-säiliötä ei saa käyttää, koska on olemassa mahdollisuus, että kylmäainehöyryn jäännökset pääsevät ulos hävittämisen yhteydessä.
- Käyttönestesäiliötä ei saa täyttää liian täyteen. Käyttönestesäiliön maksimia sallittua painetta ei saa ylittää missään työvaiheessa.
- Käyttönestettä ei saa täyttää nestesäiliöön, joka sisältää toista tai tuntematonta käyttönestettä. Tätä toista tai tuntematonta työnestettä ei saa päästää atmosfääriin, vaan se pitää tunnistaa, käsitellä uudelleen tai hävittää asianmukaisesti.

- Käyttönesteen hävittämiseen saatetaan vaatia virallisesti hyväksytty laite.
- Käytettyä kylmäaineöljyä, joka saatiin laitteesta ja jota ei voi käyttää uudestaan, pitää säilyttää erillisessä, sopivassa säiliössä, käsitellä jätteenä ja se pitää hävittää turvallisesti.
- Lisäksi pitää varmistaa, että kaikki laitteen rakenneosat, jotka sisältävät käyttönestettä ja kylmäkoneöljyä pitää hävittää asianmukaisesti.
- Laite koostuu pääasiassa esimateriaaleista kupari, alumiini, (putkiryhmä (lämmönsiirrin) ja kotelo), teräs, alumiini, kupari, polyamidi (moottorit), jaloteräs, kupari, eristysmateriaali (lämmitystangot sähkötoimisen sulatuksen yhteydessä). Nämä materiaalit voidaan kierrättää jäteteollisuuden kautta, myös värikäsitellyssä tilassa, mekaanisen ja termisen erottelun ansiosta.
- Ennen romuttamista laitteen käyttönestettä johtavat rakenneosat pitää tyhjentää, jolloin paine pitää laskea vähintään lukemaan 0,6 bar absoluuttinen laitteen putkitilavuuteen nähden - mukaan luettuna 200 l ja lukemaan 0,3 bar absoluuttinen laitteen putkitilavuuteen nähden yli 200 l. Paineen lasku on päättännyt, kun paine ei enää nouse ja pysyy samana ja laite on ympäristönlämpötilassa.

OPOZORILO

Ympäristömyrkytys vaara!

Käytä kylmäaineen kierrätys- tai hävityslaitetta siten, että riski, että kylmäainetta tai kylmäkoneöljyä pääsee ympäristöön, pysyy mahdollisimman pienenä.

Varmista, että käyttönestettä ei pääse viemäriverkkoon eikä pohjaveteen.

Käytä lämmönkylmänsiirtoaineen kierrätys- tai hävityslaitetta siten, että riski, että käyttönestettä tai kylmäkoneöljyä pääsee ympäristöön, pysyy mahdollisimman pienenä.

- Varmista, että käyttönestettä ei pääse pohjaveteen.
- Käytä lämmönkylmänsiirtoaineen kierrätys- tai hävityslaitetta siten, että riski, että käyttönestettä tai kylmäkoneöljyä pääsee ympäristöön, pysyy mahdollisimman pienenä.

Yrityksen Guntner GmbH & Co. KG:n kuljetuspakkaukset on valmistettu ympäristöystävällisestä materiaalista ja ne sopivat materiaalien kierrätykseen.

3 Tekniset tiedot

3.1 Laite

NAMIG

Ventilaattoreiden tehoarvot riippuvat asennuspaikan ympäristönlämpötilasta ja ilmanvastuksesta.

Jos laitetta käytetään matalissa lämpötiloissa, Güntner GmbH & Co. KG suosittelee sähkötoimista ventilaattori-rengaslämmitystä.

Jos laitetta käytetään alle -40 °C lämpötiloissa, keskustele valmistajan kanssa materiaalille asetuista vaatimuksista.

Kaikki sähköosat on valmistettu EN-normeja vastaten.

Projektinumero	Katso toimeksiantokohtaiset asiakirjat
Laitteen nimi	Katso toimeksiantokohtaiset asiakirjat
Valmistusnumero	Katso toimeksiantokohtaiset asiakirjat
Valmistusvuosi	Katso toimeksiantokohtaiset asiakirjat
Käytöneste	Katso toimeksiantokohtaiset asiakirjat
Tilavuus	Katso toimeksiantokohtaiset asiakirjat
Maksimi sallittu paine (PS)	0 - 32 bar
Testipaine	35,2 bar
Sallittu käyttölämpötila	-60 ... +140 °C
Sallittu ympäristönlämpötila	-30 ... +40 °C
Sallittu ilmankosteus	< 100 %
Testipäivä	Katso toimeksiantokohtaiset asiakirjat
Testauksessa käytetty väliaine	kuiva ilma
Ilmaäänipäästöt	Katso toimeksiantokohtaiset asiakirja. Vakiomenetelmän mukaan, äänipainetason laskeminen normin EN 13487; liite C mukaan (normatiivinen). Koska jäähdytystilojen absorptiokyky on vain erittäin vähäinen, suosittelemme, että lasketaan sen mukaan, että äänipaineentaso vähenee vain erittäin vähän suurimmilla etäisyyksillä.
Paino	Katso toimeksiantokohtaiset asiakirjat

3.2 Ventilaattorit

Ventilaattorityyppi	Katso toimeksiantokohtaiset asiakirjat
Kotelointiluokka	IP 54 normin DIN 40050 mukaan
Virtatyyppi	vaihtovirta (EC-moottorit)
Jännite	230 V 1~ 50 - 60 Hz

Sallittu ilmanlämpötila	Käyttöalue: -30 °C ... +40 °C
Suojalaitteet	<ul style="list-style-type: none">• Terminen: Lämpökoskettimet (avaajat)• Mekaanisesti: Kosketussuojarilä normin EN 294 mukaan

4 Rakenne ja toiminto

Ilmajäähdytin koostuu

- putkiryhmästä, joka koostuu lamelleilla varustetuista putkikierukoista, (kupariputki; alumiinilamelli) jako- ja kokoojaputkesta (kupari) ja putkistöjärjestelmän putkiliitännöistä,
- kotelosta, jossa on alumiini-magnesium-lejeerinki, pulverimaalaus RAL 9003 (valkoinen); ripustin kattokiinnitystä varten, jaloterästä, samansuuntainen kotelon yläreunan kanssa;
- termisesti erotetusta ja näin kondenssivesivapaasta valukaukalosta, materiaali AIMg, RAL 9003 (valkoinen). Puhdistuksen helpottamiseksi valukaukalo voidaan kääntää alas tai poistaa. Moitteeton kondenssiveden poisto, poistoputken asennus 45°, G-kierteellä, laattatiivistys normin DIN-ISO 228-1 mukaan,
- termisesti erotetusta ja näin kondenssivesivapaasta valukaukalosta, materiaali AIMg, RAL 9003 (valkoinen). Puhdistuksen helpottamiseksi valukaukalo voidaan kääntää alas tai poistaa. Kondenssivedenpoisto polyamidia, G-kierre, lattatiiviste normin DIN-ISO228-1 mukaan. Puhdistuksen helpottamiseksi valukaukalo ja lämmityslevy voidaan kääntää alas.
- ja - aina mallin mukaan - yhdestä tai useammasta aksiaali-ventilaattorista huoltovapailla moottoreilla. Tällöin kaksi ventilaattorimallia on mahdollista: normaali ja vahvistettu (valinnainen). Valinnaisen Guntner-Streamer -tuotteen avulla saavutetaan korkeita heittoetäisyyksiä.
- ja - aina mallin mukaan - yhdestä tai useammasta aksiaali-ventilaattorista EC-moottoreillakahdella esiasetetulla kierrosluvulla.

Höyrystin on kylmälaitteiston komponentti. Se on lämmönvaihdin lammelloidun putkiryhmän muodossa (suorat ja taivutetut putket (putkikierukat) – varustettu lamelleilla – jotka on liitetty toisiinsa ja toimivat lämmönvaihtimina), jossa nestemäistä kylmäainetta höyrystyy lämmönvastaanoton ansios-ta jäähdytettävästä tavarasta.

Kylmälaitteisto on yhdistelmä toisiinsa yhdistetyistä kylmäainetta johtavista rakenneosista ja laitteistoista, jotka muodostavat suljetun kierron, jossa kylmäaine kiertää.

Kylmäaine ottaa matalissa lämpötiloissa ja matalassa paineessa vastaan lämpöä ja höyrystää (höyrystinpuoli) sen ja luovuttaa korkeimmissa lämpötiloissa ja korkeammassa paineessa lämmön eteenpäin ja nesteytyy (nesteytinpuoli).

Lämpö johdetaan jäähdytettävästä kohteesta ilman avulla ventilaattoreiden kautta höyrystimen koko ulkopinnan ylitse.

Rakennesarjan GDM.1 kompressorit toimivat sarjatuotannon mukaisesti höyrystysperiaatteen "kuiva höyrystys" mukaisesti. Höyrystimiin syötetty kylmäaineneste höyrystetään höyrystimessä täysin ja ylikuumennetaan kompressorin suojaamiseksi nesteiskuja vastaan. Käytetyt FKW-/HFKW-kylmäaineet R134a, R404A, R407C, ... kuuluvat kylmäaineryhmään L1/A1 ([glej Muita vaaran aiheuttajia ovat FKW-/HFKW-kylmäaine, Stran 21](#)).

5 Tuuletinmoottori

NAMIG

Pidempien varastointi- tai seisokkiaikojen yhteydessä ventilaattoreita on käytettävä kuukausittain 2 ... 4 tuntia.

NAMIG

Jos ventilaattoreiden kotelointiluokka on IP55 tai korkeampi, on olemassa olevat suljetut kondenssivesiporaukset avattava vähintään puolivuositain.

AC-teknologia

AC-moottoreita suojataan ylikuumentumiselta lämpökoskettimen (tai kylmäjohtimen) avulla.

Jos moottoreissa on lämpökosketin, nämä on kytkettävä siten, että moottoria ei voi kytkeä päälle, jos lämpökosketin on laukaistu. Suosittelemme lukkoa tahatonta uudelleen päällekytkeytymistä vastaan.

Kylmäjohtimella varustetut moottorit tarvitsevat ylimääräisen ulkoisen laukaisulaitteen sisään asennettuja termistoreja varten. Suosittelemme lukkoa tahatonta uudelleen päällekytkeytymistä vastaan. Termistorien testijännite saa olla korkeintaan 2,5 V tai vain virtarajoitettuja mittauslaitteita saa käyttää.

Käytettäessä tähti-kolmio-kytkentää vastaava aikaviive pitää huomioida.

Moottoreihin, joissa on suorakäynnistys ja liitäntäarvo > 4,0 kW voidaan tarvita käynnistysvirtarajoi-
tin (pehmeä käynnistys tyristorin avulla).

Jos kierroslukua säädetään taajuusmuuntimen avulla, ulkoroottoriventilaattoreiden kohdalla on huomioitava seuraava:

Taajuusmuuntimen ja ventilaattoreiden väliin on ehdottomasti asennettava vaikuttavia sinus-suodattimia (sinusmuotoinen lähtöjännite)! Suodatinvaikutus välillä vaihe vaihetta vasten ja vaihe maata vasten.

Yrityksen Guntner taajuusmuuntimet on varustettu sarjatuotantona tällä toiminnolla. Kiertovirta-normi-moottorit sopivat suoraan käyttöön taajuusmuuntimen avulla.

Kolmivaiheisia ventilaattorimoottoreita voidaan käyttää tähti-kolmio-kytkennällä tai kierrosluvun säädöllä. Pyörimissuunta pitää tarkastaa. Pyörimissuunnan muuttaminen väärän pyörimissuunnan yhteydessä suoritetaan vaihtamalla kaksi faasia.

6 Kuljetus ja varastointi

6.1 Turvallisuus

⚠ OPOZORILO

Putoaminen voi aiheuttaa puristumisvaaran!

Laitteen paino on välillä 7 kg ja 20 kg (kuljettaessa 2 tai 3 laitetta päällekkäin pakattuna, kuljetuspaino kaksin- tai kolminkertaistuu vastaavasti). Laitte voi luiskahtaa pois paikoiltaan ja tippua kuljetusvälineestä. Seurauksena voi olla vaikeita loukkaantumisia tai jopa kuolema. Kovat iskut ja värinä voivat vaurioittaa laitetta.

Varmista, että käytetty henkilökunta osaa suorittaa purkauksen ammattimaisesti.

Varmista, että kuljetuksen aikana kuorman alla tai sen läheisyydessä ei ole henkilöitä.

Varmista painon tasainen jakautuminen. Varmista, että pääpaino on aina ventilaattorin puolella. Huomio kuljetustarra laitteen pakkauksessa ([glej Muut merkit ja laitteen päällä olevat ohjeet, Stran 14](#)).

Varmista laite siirtymistä ja mekaanisia vaurioita vastaan.

Käytä tarvittaessa kuljetusapulaitteita. Käytä laitteen painoa vastaavaa kuljetusvälinettä. Laitteen paino on ilmoitettu toimeksiantokohtaisissa asiakirjoissa ([glej Rakenne ja muut voimassa olevat dokumentit, Stran 7](#)). Älä käytä liitännämuhvia ja kokoojaputkia kiinnityspisteinä nostossa, vedossa kiinnityksessä tai nousussa. Tämä voi aiheuttaa vuotoja.

Kuljeta laitetta varovasti. Aseta laite varovasti paikoilleen.

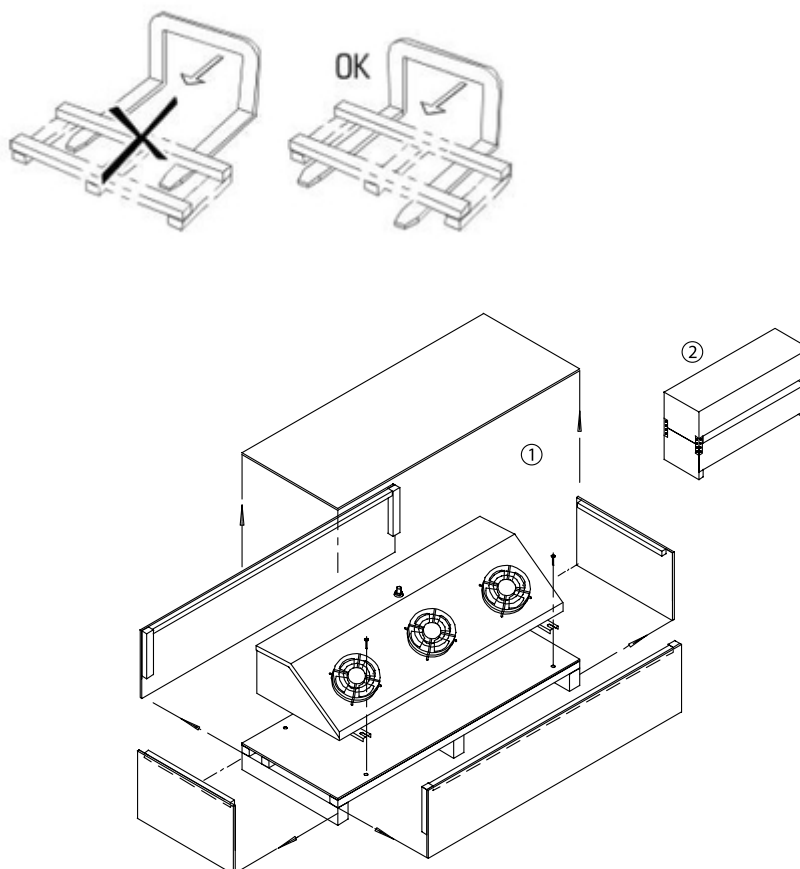
6.2 Kuljetus ja varastointi

NAMIG

Tutustu laitteen pakkauksessa ilmoitettuihin kuljetusmerkkeihin ja noudata niitä!

Mekaaninen jatkuva kuormitus ajoväylän epätasaisuuden vuoksi sekä värinä laivakuljetuksessa voivat aiheuttaa kuljetusvaurioita. Ennen kuljetusta merkitse tai maihin, joissa on kriittiset liikenneväylät, laitteiston osat, jotka ovat taipuvaisia värähtelyyn – erityisesti ventilaattorit ja mahdollisesti jalkatelineet –, pitää purkaa kuljetusta varten.

- ▶ Kuljeta pakattu laite sopivalla kuljetusvälineellä (esim. trukilla, nosturilla) lopulliseen asennuspaikkaan.
- ▶ Purkaa laite.



6.3 Varastointi ennen asennusta

NAMIG

Korroosio- ja likaantumisvaara!

Laitteen sisään ei saa päästä kosteutta eikä likaa.

- ▶ Suojaa laite pölyltä, liialta kosteudelta, märältä, vaurioilta ja muilta haitallisilta vaikutuksilta. Haitalliset vaikutukset: [glej Turvaohjeet asennusta ja ensimmäistä käyttöönottoa varten, Stran 34](#)
- ▶ Älä varastoi laitetta kauempaa kuin tarpeellista. Varastoi laite asennukseen asti vain alkuperäisessä pakkauksessa. Aseta päällekkäin vain samankokoisia pakkausyksiköitä.
- ▶ Varastoi laite asennukseen asti suojattuun paikkaan, missä ei ole pöly-, lika- tai kosteushaittoja (hyvin tuuletettu halli tai katollinen varastointipaikka).
- ▶ Jos laitteen asennus kuitenkin viivästyy jostakin syystä: Suojaa laite peitteellä sääolosuhteita ja muita haitallisia tekijöitä kuten likaantumista vastaan. Varmista kuitenkin laitteen hyvä tuuletus.

7 Asennus ja ensimmäinen käyttöönotto

7.1 Turvallisuus

7.1.1 Turvaohjeet asennusta ja ensimmäistä käyttöönottoa varten

OPOZORILO

Ulosvirtaava FKW-/HFKW-kylmäaine voi aiheuttaa henkilövammoja tai aineellisia vahinkoja!

Asiattoman asennuksen yhteydessä on vaara, että laitteiston käytön yhteydessä käyttönestettä pääsee virtaamaan ulos ja aiheuttaa loukkaantumisia ja aineellisia vahinkoja ([glej Muita vaaran aiheuttajia ovat FKW-/HFKW-kylmäaine . Stran 21](#))

Huomioi tarkasti tässä luvussa annetut asennusohjeet ja toimi huolellisesti!

NAMIG

Laitteiston vaurioituminen!

Vieraat materiaalit ja epäpuhtaudet käyttönesteen kierrossa voivat vaikuttaa negatiivisesti laitteen hyötysuhteeseen tai vaurioittaa laitteenkomponentteja. Erityisen haitallisia epäpuhtauksia ovat:

- Kosteus,
- atmosfäärinen ilma,
- hitsaus- ja juottojätteet,
- ruoste,
- hilse,
- metallilastut,
- epästabiilit öljyt,
- kaikenlainen pöly ja lika.

Kosteuden aiheuttamia vaurioita käyttönestettä johtavissa osissa voi olla:

- Vedenerotus ja jäänmuodostuminen aiheuttavat häiriöitä kylmälaitteen,
- hapon muodostuminen,
- kylmäaine-koneöljyn vanheneminen ja hajoaminen,
- korroosio.

Atmosfäärinen ilma ja muut kondensoituvat kaasut voivat aiheuttaa seuraavia ongelmia:

- Kylmäkoneöljyn hapettuminen,
- kemiallisia reaktioita käyttönesteessä ja kylmäkoneöljyssä sekä ,
- Laitteiston korkeampi nesteytyspaine.

Kemialliset reaktiot käyttönesteen välillä, kun kosteutta tai atmosfääristä ilmaa pääsee sekaan, seurauksena käyttönesteen ja kylmäkoneöljyn vanheneminen ja hajoaminen:

- orgaanisten ja epäorgaanisten happojen muodostumista,
- laitteiston kohonnut painekaasun lämpötila,
- korroosio,
- huono voitelu, suurempi kuluminen aina laitteiston vaurioitumiseen asti.

Muita tavallisten epäpuhtauksien aiheuttamia ongelmia:

- Kemiallisten prosessien kiihtyminen (hajoaminen),
- Kylmälaitteen mekaaniset vauriot tai sähköviat.

Varmista, että asennuksen yhteydessä (laitteen käyttönestettä johtavien rakenneosien liittäminen käyttönestettä johtavaan laitteistoon) on ehdottomasti yritettävä välttää epäpuhtauksia laitteiden sisällä.

Suorita asennus kiinnittämällä huomio erittäin puhtaisiin olosuhteisiin.

Lopeta kaikki asennuspaikan putkiasennustyöt ennen kuljetuspaineen laskemista ulos!

Päästä kuljetuspaine ulos Schrader-venttiilistä vasta juuri ennen asennusta.

Poista jako- ja kokoojaputken sulkutulpat vasta juuri ennen asennusta.

NAMIG

Korroosio- ja likaantumisvaara!

Laitteen sisään ei saa päästä kosteutta eikä likaa. Jos laitteeseen pääsee kosteutta tai likaa, voivat myös laitteiston muut komponentit ja rakenneosat vaurioitua.

Suojaa laite pölyltä, liialta kosteudelta, märältä, vaurioilta ja muilta haitallisilta vaikutuksilta. Haitallisia vaikutuksia ovat esim.:

- Mekaanisesti: Iskujen aiheuttamat vauriot, päälle tippuneet esineet, laitteeseen törmänneet kuljetusvälineet jne.
- Fysikaalisesti: Lähellä säilytettävät syttyvät kaasut voivat aiheuttaa vaurioita
- Kemialliset: Epäpuhdas atmosfääri voi aiheuttaa vaurioita (suola-, happo-, kloori-, rikkipitoisuus tms.)
- Terminen: Lähellä syntyvät lämpölähteet voivat aiheuttaa vaurioita

Aloita asennus mahdollisimman nopeasti.

⚠ OPOZORILO

Laitteiden sähköasennuksen saa suorittaa vain vastaavan koulutuksen saaneet sähköalan ammattilaiset ja heidän on pidettävä kiinni VDE-ohjeista (tai vastaavista maakohtaisista ja kansainvälisistä ohjeista) sekä EVU:n TAB-ohjeista.

7.1.2 Laitteistoon liittyvät turvavaatimukset

Laite on laitteiston ja sitä voi käyttää vain laitteiston kanssa.

- Kaikki laitteen käytön kannalta tarpeelliset laitteet täytyy integroida laitteiston kytkentä- ja käyttöelementteihin:
 - Sähkölaitteistot: Tuulettimet ja muut sähkölaitteet, mahd. sähkötoimisen sulatuksen kuumenustangot (valinnainen lisävaruste),
 - Käyttönesteet: Venttiilit ja laitteistot,
 - Tippuva vesi: Tippuvan veden poistojohto.
- Laitteen käyttönesteenpuoleiset ja sähkötekniset liitännät pitää löytyä laitteesta tai . Liitännät on ilmoitettu toimeksiantopapereissa.
- Tuulettimien jännitteensyöttö pitää suorittaa tuulettimien moottoreiden tyyppikilpien tietojen mukaan.
- Tuulettimet pitää varustaa normin EN 60204-1 mukaisesti päältäkytkentälaitteella tahattoman päällekytketymisen estämiseksi (korjauskatkaisin), joka erottaa kaikki aktiiviset johdot energiansyötöstä (kytkettävissä pois päältä kaikista navoista).
- Tuulettimien päältäkytkentälaitte pitää voida varmistaa (esim. riippulukolla), jotta tuulettimien hallitsematon päällekytkentä voidaan estää.
- Sähkötoimiset moottori-, korjauskatkaisin-, liitinkotelo- ja kytkentäkaappiliitännät pitää suunnitella liitännäkuvien mukaisesti.
- Laite pitää pystyä sulkemaan vuototapauksessa.

- Kaikki turvallisuuden kannalta tärkeiden lukituslaitteiden pitää olla rakenteeltaan sellaisia, että niitä voi käsitellä myös henkilöt, jotka käyttävät ympäristön ilmasta riippumattomia hengityssuojaimia ja ovat pukeutuneet kokohaalareihin.
- Kaikki laitteita, joita käytetään vapautuvien käyttönesteiden poistamiseen, pitää voida käyttää vaarattomalta etäisyydeltä.

7.1.3 Asiakkaan suoritettavat turvatoimenpiteet

⚠ OPOZORILO



Henkilövahinkojen vaara!

Laitte sisältää FKW-/HFKW-kylmäainetta ([glej Muita vaaran aiheuttajia ovat FKW-/HFKW-kylmäaine, Stran 21](#)).

Käytetyt FKW-/HFKW-kylmäaineet R134a, R404A, R407C, R507, R22, ... kuuluvat ryhmään L1/A1 palavuus- (L) ja myrkyllisyysluokituksen (A) mukaisesti painelaitteiden EU-direktiiviä 2014/68/EU vastaten (painelaittedirektiivi):

- Kylmäaineet, jotka eivät pala missään pitoisuudessa ilmassa.
- Kylmäaineet, joiden pitoisuus on aikapainotettu ja laskettu, ja joilla ei ole haitallisia vaikutuksia suuremmasta osasta työntekijöihin, jotka ovat työpäivinä 8 tuntia ja työviikkona 40 tuntia altistettu tälle pitoisuudelle, jonka arvo on tai suurempi kuin 400 ml/m³ (400 ppm (V/V))



Välitöntä vaaraa ei ole työntekijöille. Ryhmän L1/A1 kylmäaineet ovat yleisesti raskeampia kuin ilma ja ne voivat virrata alemmassa tasossa oleviin tiloihin. Lattian läheisyydessä voi esiintyä ilman pysyessä rauhassa paikallaan korkeimpia pitoisuuksia. Korkeiden pitoisuuksien yhteydessä ovat sydämenrytmihäiriöt ja tukehtuminen mahdollisia - koska hapen määrä laskee - erityisesti lattian läheisyydessä.

Asiattomilla henkilöillä ei ole oikeutta päästä manipuloimaan laitetta. Varmista, että laitteesta ulos virtaavaa FKW-/HFKW-kylmäainetta ei pääse rakennuksen sisään eikä se muutenkaan vaaranna henkilöitä.

Noudata normin EN 378-3 vaatimuksia kylmäaineen, täyttöpainon ja kylmänsiirtojärjestelmän suhteen.

Asenna laite normin EN 378-1 mukaan vain määritellyssä kokoonpanossa ja vain sellaiseen asennustilaan, jonka valmistaja on määritellyt tälle laitteelle.

Asenna laite normin EN 378-3, osan 5 mukaan erityiseen konehuoneeseen, jos räjähdys tai FKW-/HFKW-kylmäainepitoisuus voi mahdollisesti vaarantaa työympäristöä enemmän kuin normissa EN 378-3 on määritetty. Jos tällainen fyysinen erotus olisi tarpeellista, mutta ei käytännössä mahdollista, suorita tehokkaat suojatoimenpiteet.

Asenna sähkölaitteet (tuulettimen käyttö, tuuletus, valaistus, hälytysjärjestelmä) asennustilaan ja huomio samalla ilmankosteuden ja tippavedenmuodostumisen aiheuttama ilman kondensoituminen sekä FKW-/HFKW-kylmäaineen vaarallisuusaste (NH3) normia EN 378-3; osaa 6 vastaten.

Sijoita FKW-/HFKW-kylmäaineen tunnistimet ja hälytyslaitteet, jotka ilmoittavat räjähdyksestä, tulipalosta sekä terveydelle vaarallisesta ammoniakkipitoisuudesta laitteiden asennustilaan normia EN 378-3; osaa 7 vastaten.

Varmista, että laitetta ei ole altistettu asennustilassa sallimattoman korkeilla lämpötiloilla. Suojaa laite tehokkaasti lämpölähteiltä ja ohimeneviltä korkeilta lämpötiloilta.

⚠ OPOZORILO

Ympäristömyrkytys vaara!

- Varmista, että kylmäainetta ei pääse viemäriverkkoon eikä pohjaveteen.
- Käytä kylmäaineen kierrätys- tai hävityslaitetta siten, että riski, että kylmäainetta tai kylmäkoneöljyä pääsee ympäristöön, pysyy mahdollisimman pienerä.

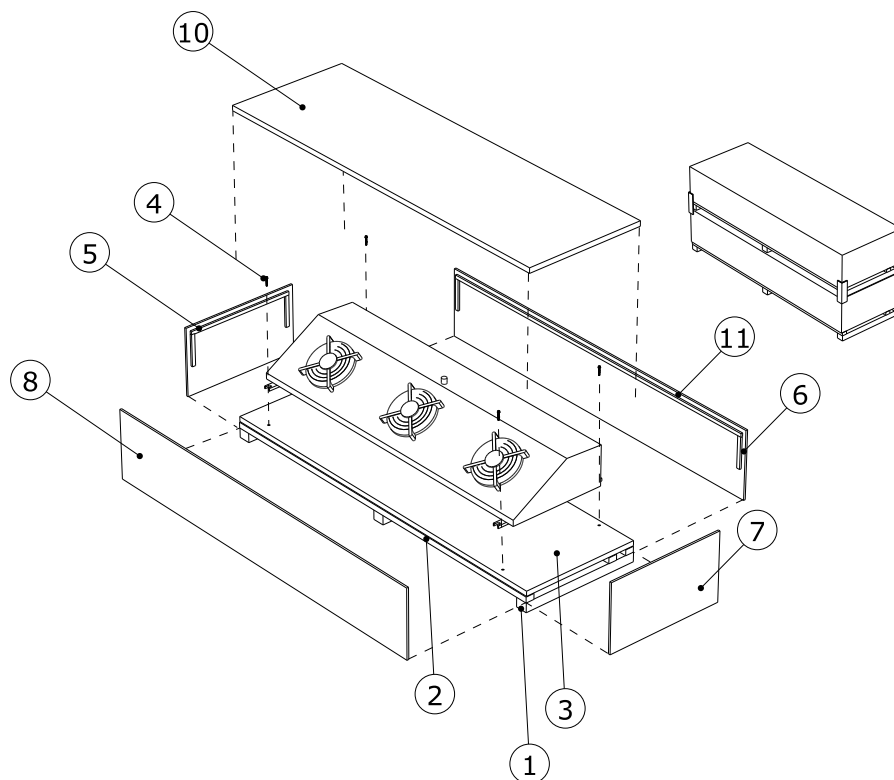
7.2 Vaatimukset asennuspaikan suhteen

Mitat ja painot löytyvät toimeksiantoasiakirjoista.

- ▶ Sijoita laite siten, että yrityksen sisäiset liikenne- ja kuljetustoiminnot eivät voi vaurioittaa laitetta.

- ▶ Mahdollistavat laitteen optimaalisen tarkastuksen ja optimaalisen pääsyn käsiksi laitteeseen:
 - Sijoita laite siten, että sitä voidaan aina valvoa kaikilta puolilta ja se voidaan myös tarkastaa niistä.
 - Varmista, että kunnossapitoa varten on tarpeeksi tilaa käytettävissä.
 - Varmista, että kaikkiin nestettä johtaviin rakenneseisiin, liitäntöihin, johtoihin ja sähköliitäntöihin ja sähköjohtoihin pääsee hyvin käsiksi.
 - Varmista, että lämmitystankojen ja vaihtamiseen sähkötoimisen sulatuksen yhteydessä (lisävaruste asiakkaan toivomuksesta) on tarpeeksi tilaa.
 - Varmista, että putkijohtojen merkinnät on hyvin näkyvissä.
 - Varmista laitteiden kohdalla, joissa on sähkötoiminen lohkosulatus on tarpeeksi tilaa lämmitystankojen vaihtamista varten.

7.3 Laitteen purkaminen pakkauksesta



► Poista pakkaus 5, 6, 7, 8, 9, 10.

► Poista laite irrottamalla ruuvit 4 kuljetustelineestä 1, 2, 3.

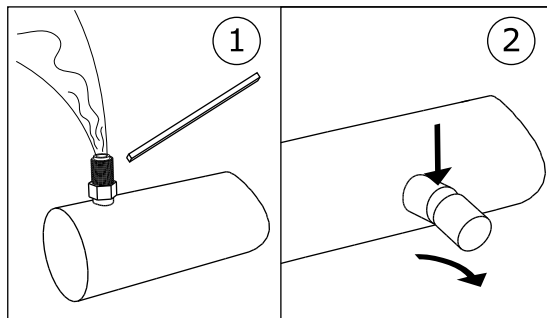
VARO! Kuljetusvälineen kantokyvyn pitää olla vähintään 1,5 x laitteen paino.

- ▶ Tarkasta, että toimitus on täydellinen. Toimituksen sisältö on lueteltu toimeksiantoon liittyvissä asiakirjoissa.
- ▶ Merkitse kuljetusvauriot ja puuttuvat osat lähetyслуettelon. Ilmoita asianlaita välittömästi valmistajalle. Vaurioituneet lamellit voidaan korjata lamellikammalla paikan päällä.
- ▶ Laitteet toimitetaan asennusasentoon pakattuna.
- ▶ Tarkasta kuljetusylipaine: Valmistaja toimittaa laitteet n. 1 baarin kuljetusylipaineella (puhdistettua ja kuivattua ilmaa). Määritä kuljetuspaine Schrader-venttiilistä (paineenmittaus). Paineeton laite: Ilmoitus välittömästi valmistajalle ja merkintä lähetyслуettelon. Paineeton laite tarkoittaa, että laite on vahingoittunut kuljetuksessa.

VARO! Ulosvirtaava käyttöneste voi aiheuttaa henkilövammoja tai aineellisia vahinkoja!

Paineeton laite tarkoittaa, että laite on vahingoittunut kuljetuksessa. Laitteen ulosvirtaava käyttöneste voi aiheuttaa henkilövammoja ja (glej Muita vaaran aiheuttajia ovat FKW-/HFKW-kylmäaine, Stran 21). Älä ota tätä laitetta käyttöön!

- ▶ Tarkasta kuljetusylipaine ja päästä se ulos (vasta juuri ennen asennusta).
- ▶ Poista tulppa:



1: Tarkasta / poista / 2 kuljetuspaine: Tulpan poistaminen

NAMIG

Korroosio- ja likaantumisvaara!

Laitteen sisään ei saa päästä kosteutta eikä likaa.

Suojaa laite pölyltä, liialta kosteudelta, märältä, vaurioilta ja muilta haitallisilta vaikutuksilta. Haitalliset vaikutukset: [glej Turvaohjeet asennusta ja ensimmäistä käyttöönottoa varten, Stran 34](#)

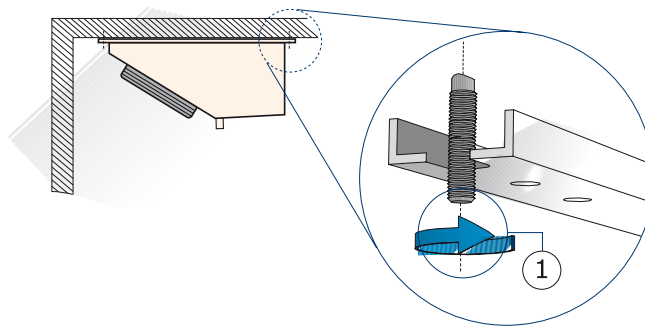
Aloita asennus mahdollisimman nopeasti.

7.4 Asennus

7.4.1 Laitteistonpuoleiset edellytykset jännitteettömään asennukseen

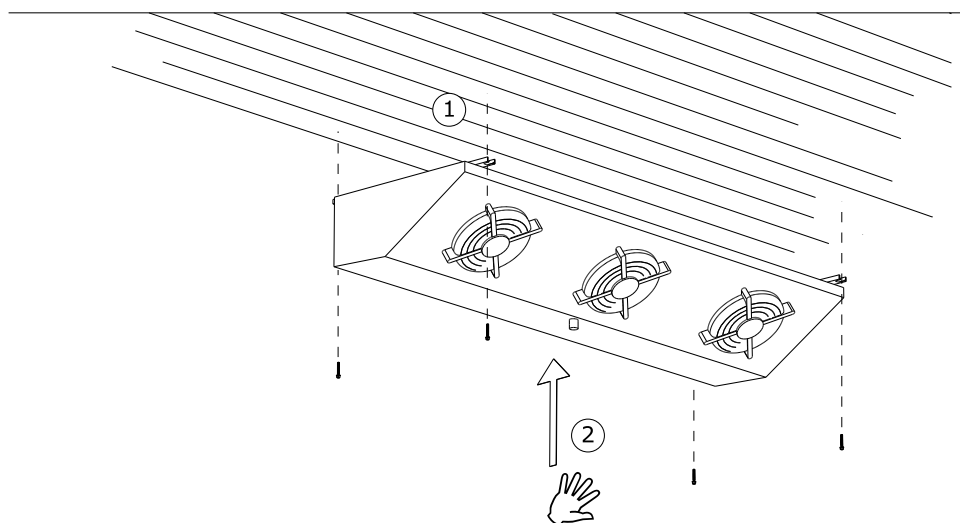
- ▶ Estä laitteen jännitteet:
 - Varmista, että kaikkien kiinnityspisteiden etäisyys kiinnitystasolle on sama.
 - Varmista, että kaikkien kiinnityspisteiden etäisyys pysyy samana kiinnitystasolle kuormitettuna ja jatkuvasti.
- ▶ Kiinnitä tai pystytä laitteet näin: Ilmanvirrassa ei saa olla esteitä.

- ▶ Laitteet on asennettava niiden painoa vastaaviin kiinnityspisteisiin ja ruuvattava kiinni kiinnitysruuveilla. Ruuvien kiinnityksestä vastaa toiminnanharjoittaja tai asentaja. Laitteiden kiinnityksen yhteydessä pitää seuraavat ohjeet huomioida:
 - Valmistaja on tutkinut staattisesti kiinnitysreikien läpimitan; kiinnitysruuvit pitää sovittaa vastaavasti. Laskettaessa laitteeseen kohdistettua voimaa, laitteen kokonaispaino on ehdottomasti huomioitava (= laitteen tyhjä paino + putken sisällön paino + ylimääräiset painot kuten kosteus lumi tai lika).
 - Kiinnitysruuvit on varmistettava sopivilla ruuvilukoilla irtaantumista vastaan.
 - Kiinnitysruuveja ei saa kiristää tai kiertää liikaa.
 - Kaikki kiinnitysruuvit on kiristettävä samaan tiukkuuteen.
- ▶ Estä laitetta liikkumasta asennostaan. Kiinnitä laite oikeaan asentoon. Kiristä kiinnitysruuvit tarpeeksi kireälle ja varmista kiinnitysruuvit irtaamista vastaan.
- ▶ Varmista, että tippavesi pääsee virtaamaan oikein ulos. Aseta laite vaakasuoraan tarpeeksi kallistettuna valukaukaloa kohden. Laitteet toimitetaan asennusasennossa asennetulla kaukalolla.
- ▶ Kiinnitä laite vain sen kiinnityspisteistä.



- 1 Kiinnitys kuten yllä on kuvattu

7.4.2 Laitteen asennus



- ▶ Kiinnitä laite sen kiinnityspisteisiin (1).
- ▶ Poista asennustuki (2).

7.5 Laitteen sulkemishjeet

⚠ OPOZORILO

Ulosvirtaava FKW-/HFKW-kylmäaine voi aiheuttaa henkilövammoja tai aineellisia vahinkoja!

Asiattoman asennuksen yhteydessä on vaara, että käytön yhteydessä käyttönestettä pääsee virtaamaan ulos ja aiheuttaa loukkaantumisia ja aineellisia vahinkoja ([glej Muita vaaran aiheuttajia ovat FKW-/HFKW-kylmäaine](#), Stran 21).

Varmista, ettei käyttönestettä pääse virtaamaan laitteesta ympäristöön.

- Varmista kaikki käyttönestettä johtavat johdot mekaanisten vaurioiden varalta.
- Vedä johdot laitteeseen ja ulos laitteesta alueilla, joissa yrityksen sisäistä liikennettä, erottamattomilla liitoksilla ja varusteilla.

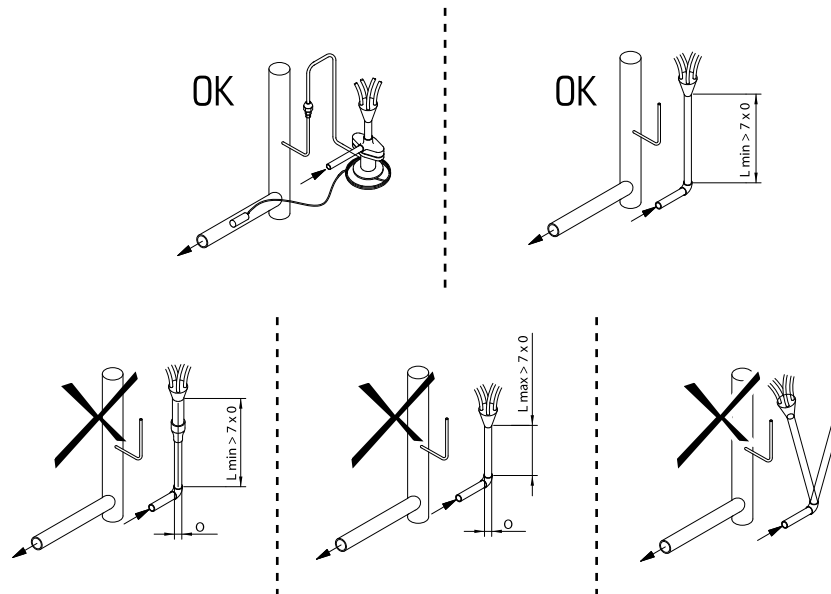
Varmista, että asennuspaikan liitännöissä ei ole voimia, jotka vaikuttaisivat jako- ja kokoojaputkiin. Nämä voivat aiheuttaa vuotoa laitteen käyttönesteen liitäntöihin tai asennuspaikan putkien liitoskohtiin.

Varmista, että

- Jos neste pääsee leviämään, sitä varten on saatavilla vastaavat leviämisen estävät varusteet
- kylmlaitteiston seisokin aikana alijäähtynyttä nestettä on vain erittäin vähän laitteiston osissa minimoimalla "nestesäkkien" lukumäärän.
- käyttöpumpun käyttötapaa vaihdettaessa varapumppuun ei jää nestemäistä, kylmää käyttönestettä

7.5.1 Termostaattisen paisuntaventtiilin liitäntä

Paisuntaventtiin ja kylmäaineenjakajan liittäminen laitteistoon tapahtuu seuraavan ohjeen mukaan:



Liitäntä

NAMIG

Asennuksen jälkeen on tarkastettava kapillaariputkien läpäisy.

Tärinä voi aiheuttaa mekaanisia vaurioita ja epätiivyyttä.

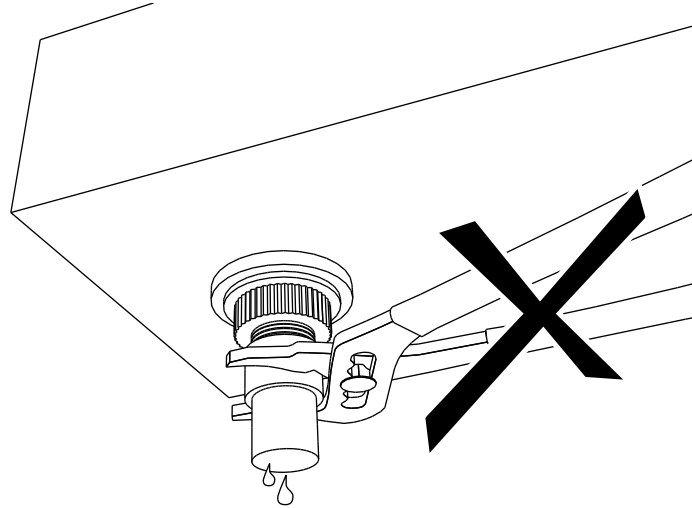
Jotta voitaisiin estää, että kapillaariputket tärisevät toisiaan vasten tai vaurioittavat muita esineitä, kapillaariputket pitää ehdottomasti kohdistaa tai kiinnittää toiseen kertaan (esim. muovisilla kaarikiinnikkeillä).

7.5.2 Viemärijohdon liittäminen valukaukaloon

- ▶ Asenna viemärijohto jännitteettömäksi. Tippaveden poistojohdon läpimitan pitää vastata vähintään laitteet tippaveden poistoaukon läpimittaa ja tippaveden poistojohdon pitäisi olla siirretty kaltevana (3 – 5°) alaspäin.
- ▶ Kiristä liitäntämutteri sormikireäksi.

NAMIG

Varoitus aineellisista vaurioista! Pihtejä käytettäessä voi muovinen kierre vaurioitua, jos se venyy liikaa. Seurauksena on vuotoja, jotka aiheuttavat tippaveden vuoksi vaurioita jäähdytettäviin tuotteisiin. Älä kiristä liittämutteria pihdeillä!



7.5.3 Liitä laite

⚠ OPOZORILO

Loukkaantumisvaara ja aineellisten vahinkojen vaara!

Jos ei tehdä oikein, syntyy vaaratilanteita:

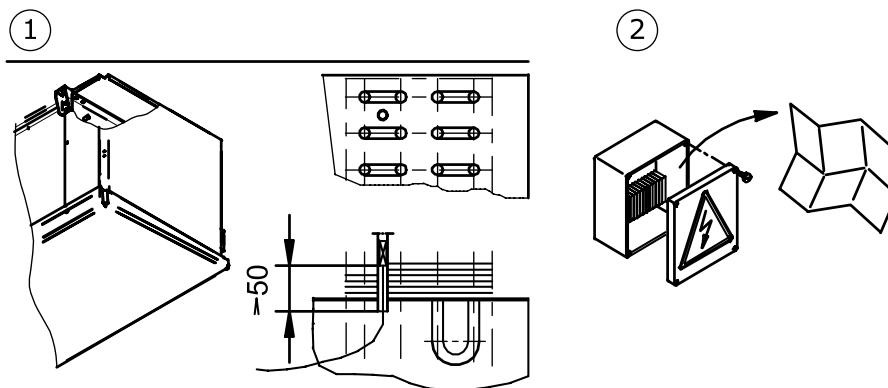
- Vuotojen vuoksi FKW-/HFKW-jäähdytysnestettä voi vuotaa ulos ([glej Muita vaaran aiheuttajia ovat FKW-/HFKW-kylmäaine , Stran 21](#)).
 - Hitsaus- ja juottotyöt painetta johtavissa osissa voivat aiheuttaa tulipaloja tai räjähdyksiä.
 - Tupakointi tai avovalo voi aiheuttaa liekkiä tai tulipalon .
 - Tupakointi tai avovalo voi aiheuttaa tulipalon kylmäkoneöljyn vuoksi.
 - Varmista, että laitteesta tuleva jännite tai värinä ei siirry laitteeseen.
 - Vedä kaikki käyttönesteenpuoleiset liittännät ehdottomasti siten, että niissä ei ole jännitettä. Tue asennuspaikan putkijohtojärjestelmä ennen laitteeseen liittämistä!
 - Suorita hitsaus- ja juottotyöt vain laitteen ollessa paineettomana!
 - Tyhjennä laite asiallisesti normin EN 378-2 mukaisesti.
 - Asennuspaikalla ei saa polttaa, avotulen käsittely on kielletty. Laitteen ja henkilökunnan palonsammutuslaitteiden ja -tarvikkeiden on vastattava normia EN 378-3.
 - Varmista, että kylmäainetunnistimet ja hälytyslaitteet, jotka varoittavat tulipalosta, terveyttä vaarantavista pitoisuuksista ja joita käytetään ohjaukseen laitteen asennuspaikalla, on sijoitettu normia EN 378-3; osaa 7 vastaten.
- Asenna putket normien EN 378-1 ja EN 378-3 mukaan. Huomaa:
- Saatavilla pitää olla myös välineet nesteen leviämisen ehkäisemiseksi.
 - Kylmlaitteiston seisokin aikana alijäähtynyttä nestettä on vain erittäin vähän laitteiston osissa – minimoimalla "nestesäkkien" lukumäärän.
 - Tee putkiasennus niin nopeasti kuin mahdollista. Käyriä putkia tulee käyttää mahdollisimman vähän ja niiden säteiden pitää olla suuret.
 - Vältä siirtämästä värinää putkijohtojen kautta laitteeseen. Käytä tarvittaessa värinänvaimenninta.

- Asenna nesteen tulo- ja paluujohdot ehdottomasti erilleen toisistaan. Varmista, että ne eivät koske toisiaan.
- Vapaan tilan laitteen ympärillä (esim. etäisyys valukaukalon alareunasta mahdollisiin putkirata-laitteistoihin) täytyy olla tarpeeksi suuri, jotta laitteelle ei aiheudu vaaraa ja rakenneosien kunnostukselle sekä rakenneosien, putkien ja laitteiden tarkastukselle ja korjaukselle jää tarpeeksi tilaa.
- Laite pitää pystyä sulkemaan vuototapauksessa. Kaikki laitteita, joita käytetään vapautuvien käyttönesteiden poistamiseen, pitää voida käyttää vaarattomalta etäisyydeltä.
- Sähkölaitteet, esim. tuulettimen käyttömootoriin, lämmitystankojen käyttöön sähkösulatuksen yhteydessä, tuuletukseen, valaistukseen sekä asennuspaikan hälytysjärjestelmää varten pitää suunnitella ilmankosteuden lauhtuminen huomioonottaen normin EN 378-3; osa 6 mukaisesti.
- Juotettaessa on huomioitava:
 - Huomio! Kun kyseessä on TS < -40 °C, käytä hopealuotsia! Kysy valmistajalta tarvittaessa juotosspesifikaatiota!
 - Vältä epätiiviyttä, suorita juotos tunnollisesti ja varovasti!
 - Vältä ylikuumenemista juottamisen yhteydessä (vaara, että hilseilee liikaa)!
 - Käytä juotettaessa suojakaasua (vältä hilseilyä)!

7.5.4 Laitteen sähköliitännät ja niiden varmistaminen

Kaikkia ventilaattoreita, joissa on EC-moottori, voidaan käyttää kahdella eri kierrosluvulla.

- ▶ Ventilaattorimoottorit liitetään moottorin liitântäkaavion mukaan, joka löytyy moottorin liitinkotelosta, tai sähkökaavion mukaan. Liitântä tarkastetaan.
- ▶ Suorita jännitteensyöttö tuulettinmoottoreiden tyyppikilven tietojen tai sähkökaavion mukaan:
 - Tuulettinmoottoreita käytetään 1~ vaihtovirralla.
- ▶ Tuulettinmoottorit on suojattava: Liitä moottorisuojuksen lämpökoskettimet ja arvioi ne, mikäli ne on saatavilla.
- ▶ Liitä tarvittavat sähkötulojohdot sähkötoimisen sulatuksen lämmitystankoja varten (lisävaruste asiakkaan toivomuksesta) sähkökaavion mukaisesti.



- 1 Sulatus-rajoitinanturin asento (jos käytössä)
- 2 Sähkölaitteet (ventilaattori-moottori, leimatiedot, liitântäarvot)

- ▶ Kaikkien liitântärasioiden/kytkentäkaappien sähkölaitteiden on vastattava normia EN60204-1 ja ne on varmistettava. IP-kotelointiluokasta on pidettävä kiinni. Huomio sähkökaavion tiedot. Kotelointiluokka on ilmoitettu luvussa "Tekniset tiedot - ventilaattorit".

⚠ OPOZORILO

Varoitus aineellisista vaurioista! Jos varoke on liian korkea, vikatapauksessa voi syntyä henkilövahinkoja tai aineellisia vaurioita.

Maksimi suojaus sulatuslämmittimen tulojohtoon: Katso toimeksiantokohtaiset tarjousasiakirjat.

7.6 Vastaanottotestin suorittaminen

⚠ OPOZORILO

Loukkaantumisvaara ja aineellisten vahinkojen vaara!

FKW-/HFKW-kylmäaineen vapautuminen voi aiheuttaa henkilövahinkoja ([glej Muita vaaran aiheuttajia ovat FKW-/HFKW-kylmäaine . Stran 21](#)).

Laitteelle on suoritettava ennen ensimmäistä käyttöönottoa, laitteelle tehtyjen muutosten jälkeen ja laitteen vaihdon jälkeen seuraava vastaanottotesti ammattilaisen suorittamana.

- ▶ Varmista, että asennuspaikan lämpötila ja ilmankosteus vastaavat teknisiä tietoja ([glej Tekniset tiedot, Stran 28](#)).
- ▶ Varmista, että ilmaa voidaan imeä ja puhaltaa ulos tarpeeksi.
- ▶ Varmista, että virransyöttö on riittävä tarvittavaa energiaa varten: Laite kylmälaitteiston laitteisto-
laitteiston verrataan sähkökaavioiden kanssa.
- ▶ Tarkasta laite tärinän ja liikkeiden varalta, jotka ventilaattorit ja laitteiston käyttö ovat voineet aiheuttaa. Värähtely, tärinä, liikkeet on poistettava valmistajan neuvojen avulla tai itsenäisesti.
- ▶ Suorita silmämääräinen tarkastus, tarkasta konstruktiivinen rakenne, pidikkeet ja kiinnitykset (materiaalit, kulku, liitokset), käyttömahdollisuudet ja varusteiden järjestys.
- ▶ Tarkasta kaukalon asennus kaukalon varmisteella.
- ▶ Tarkasta kaikki ruuviliitokset, erityisesti ventilaattoreissa, kiristä tarvittaessa.
- ▶ Tarkasta ruuviliitosten asennus.
- ▶ Tarkasta käyttönestettä johtavien liitäntäputkien asennus.
- ▶ Varmista, että laite on suojattu mekaanisia vaurioita vastaan.
- ▶ Varmista, että laite on suojattu sallimatonta lämpenemistä tai jäähtymistä vastaan.
- ▶ Tarkasta ventilaattorin siipien suojaus.
- ▶ Tarkasta, että laitteen optimaalinen käsittely on taattu:
 - Onko laite sijoitettu siten, että sitä voidaan aina valvoa kaikilta puolilta ja se voidaan myös tarkastaa niistä?
 - Onko kunnossapidolle tarpeeksi tilaa?
 - Pääseekö kaikkiin nestettä johtaviin rakenneseisiin, liitäntöihin, johtoihin ja sähköliitäntöihin ja sähköjohtoihin hyvin käsiksi?
 - Onko putkien merkinnät hyvin näkyvissä?
- ▶ Tarkasta lämmönvaihdinten pinnat ja puhdistusta tarvittaessa ([glej Laitteen puhdistus, Stran 57](#)).
- ▶ Suorita ventilaattoreiden toimintatarkastus (pyörintäsuunta, tehonotto).
- ▶ Tarkasta tuuletinmoottoreiden sähköliitännät ja tarvittaessa sähkötoimisen sulatuksen lämmitystangot vaurioiden varalta.

- ▶ Tarkasta juotos- ja hitsausliitosten, sähköliitosten ja kiinnitysliitosten laatu.
- ▶ Suorita painetesti painekaasulla ja testipaineella, joka on 1,1-kertainen verrattuna sallittuun käyttöpaineeseen: Tarkasta liitosten tiiviys ja todenna epätiivit kohdat esim. vaahdottavalla ai-
neella tms.
- ▶ Tarkasta korroosiosuoja: Suorita silmämääräinen tarkastus kaikille ohjauskaarille, rakenneosille ja rakenneosien pidikkeille, joita ei ole lämpöeristetty. Pidä pöytäkirjaa testituloksista ja arkistoi tulokset.
- ▶ Suorita koeajo. Tarkkaile laitetta koeajon aikana ja tarkasta erityisesti:
 - Ventilaattoreiden tasainen käynti (laakeriäänet, epätasapaino jne.)
 - Ventilaattoreiden virranotto
 - Vuodot
- ▶ Ilmoita kaikki puutteet välittömästi valmistajalle. Poista puutteet sovittuasi asiasta valmistajan kanssa.
- ▶ Tarkasta laite ja eri laitteiden yhteistoiminta, joita ovat 48 käyttötunnin jälkeen, erityisesti liitos-
kohdat ja ventilaattorit ja dokumentoi tarkastuksen tulokset.

7.7 Käyttövalmiuden tarkastus

- ▶ Varmista, että kaikki sähköön liittyvät suojatoiminnot toimivat.
- ▶ Varmista, että käyttönesteenpuoleiset liitännät on valmistettu turvallisiksi.
- ▶ Varmista, että kaikki sähköliitännät (ventilaattorit, mahdolliset sähkötoimisen sulatuksen lämmitystangot) ovat turvallisia.
- ▶ Varmista, että laitteen yhteys tippaveden poistojohtoon on kunnossa ([glej Viemärijohdon liittämisen valukaukaloon, Stran 42](#)).

7.8 Laitteen ensimmäinen käyttöönotto

⚠ OPOZORILO

Loukkaantumisvaara ja aineellisten vahinkojen vaara!

FKW-/HFKW-kylmäaineen vapautuminen voi aiheuttaa henkilövahinkoja ([glej Muita vaaran aiheuttajia ovat FKW-/HFKW-kylmäaine , Stran 21](#)).

Ota laite käyttöön vain, jos

- laite on asennettu ja liitetty oikein ja ([glej Asennus, Stran 39](#)),
- täydellinen vastaanottotesti on suoritettu ([glej Vastaanottotestin suorittaminen, Stran 45](#)),
- käyttövalmius on testattu ([glej Käyttövalmiuden tarkastus, Stran 46](#)) ja
- kaikki turvatoimenpiteet ([glej Turvallisuus, Stran 34](#)) on suoritettu.

Huomioi laitteiston!

Ota välittömästi yhteyttä valmistajaan, jos haluat käyttää laitteistoa muunlaisissa olosuhteissa, kun toimeksiannon asiakirjoissa on kuvattu.

- ▶ Kytke laitteisto mukaan luettuna päälle (ks. Käyttöohje-käsikirja laitteisto).
- ▶ Laitteen kytkeminen:
 - Avaa tulo- ja menupuolen venttiilit /laitteisto
 - Ventilaattoreiden kytkeminen
 - Tippavesi-poistojohtoon käyttöönotto

- ▶ Odota käyttöpisteen saavuttamista. Kun käyttöpiste on saavutettu, laite on käyttövalmis (ks. Käyttöohje-käsikirja).

Käyttöpisteen säädön parametrit, ks. toimeksiantokohtaiset tarjousasiakirjat.

Käyttöpiste:

- Höyrystyslämpötila
- Ilmantilavuusvirta
- Ilman tulolämpötila
- Suhteellinen ilmankosteus

Jotta voit varmistua siitä, että annetusta käyttöpisteestä pidetään kiinni, käyttöpisteen asetuselementit pitää varmistaa tahatonta käsittelyä vastaan (esim. sinetöinti, suojuksen kiinnittäminen ruuveilla, käsipyörien poisto).

8 Käyttö

8.1 Turvallisuus

⚠ OPOZORILO

Leikkuuvaara, tarttumisvaara!



Pyörivät ventilaattorin siivet voivat aiheuttaa leikkuuvammoja sormiin, vaurioittaa käsiä ja imaista sisäänsä kaikkea irtonaista kuten hiuksia, kaulaketjuja tai vaatteiden osia. Älä käytä ventilaattoreita ilman suojaritilää!

⚠ OPOZORILO

Jäätymisvammojen/palovammojen vaara!



Laitetta kosketus voi aiheuttaa jäätymisvammoja tai palovammoja ([glej Muut termiset vaarat, Stran 21](#)).

Älä koske laitteen osiin ilman suojakäsineitä, jos laite on päällä tai jos se ei ole jäähtynyt tai lämmennyt käytön jälkeen vielä ympäristön lämpötilaan.



8.2 Laitteen käyttöönotto

Laitteen käyttöä varten seuraavien laitteiden pitää olla käytössä: Laitteistomukaan luettuna sähkölaitteiston . Laitteen käyttöönotto tapahtuu avaamalla vastaavat venttiilit tulo- ja menopuolelta: laitteisto sekä liittämällä laite sähkölaitteistoon ja tippaveden poistojohtoon (ks. Käyttöohje-käsikirja, laitteisto):

- ▶ Sähkölaitteiston kytkeminen päälle
- ▶ Avaa käyttönestettä johtavat johdot
- ▶ Kytke ventilaattorit päälle
- ▶ Tippavesi-poistojohtoon käyttöönotto

8.3 Laitteen poistaminen käytöstä

Laitteet ovat laitteen . Laite kytketään pois käytöstä kytkemällä laitteisto pois päältä Käyttöohje-käsikirjan laitteisto mukaan. Käyttönestettä johtavat johdot on tällöin suljettava laitteista: jäähdytyslaitte / laitteisto ja ventilaattorit ja mahdolliset sähkötoimisen sulatuksen lämmitystangot on kytkettävä pois päältä (ks. Käyttöohje-käsikirja, laitteisto):

- ▶ Ventilaattoreiden kytkeminen pois päältä
- ▶ Sähkölaitteiston kytkeminen pois päältä
- ▶ Sulje käyttönestettä johtavat johdot
- ▶ **OHJE! Huomioi maksimi käyttöpaine pysäytyksen yhteydessä! Ryhdy tarvittaessa toimenpiteisiin, jotta näitä ei voisi ylittää tai tyhjennä laite.**

NAMIG

Käytä ventilaattoreita seisokkiaikoina, jotka kestävät kuukauden tai kauemmin, n. 2 - 4 tunniksi käyttöön, jotta niiden toimintakyky säilyisi.

8.4 Laitteen poistaminen käytöstä

⚠ OPOZORILO

Loukkaantumisvaara ja aineellisten vahinkojen vaara!

Ulosvirtaava FKW-/HFKW-kylmäaine voi aiheuttaa loukkaantumisia ([glej Muita vaaran aiheuttajia ovat FKW-/HFKW-kylmäaine ., Stran 21](#), sekä [glej Painetta johtavien osien aiheuttamat vaarat, Stran 23](#)).

Varmista, ettei maksimia käyttöpainetta ylitetä edes käytöstä poistamisen jälkeen!

NAMIG

Korroosio- ja likaantumisvaara!

Laitteen sisään ei saa päästä kosteutta eikä likaa.

Suojaa laite pölyltä, lialta, kosteudelta, märältä, vaurioilta ja muilta haitallisilta vaikutuksilta ([glej Turvaohjeet asennusta ja ensimmäistä käyttöönottoa varten, Stran 34](#)).

Käytä ventilaattoreita seisokkiaikoina, jotka kestävät kuukauden tai kauemmin, n. 2 - 4 tunniksi käyttöön, jotta niiden toimintakyky säilyisi.

- ▶ Laitteen poistaminen käytöstä ([glej Laitteen poistaminen käytöstä, Stran 48](#))
- ▶ Laitteen varmistaminen:
 - Huomioi maksimi käyttöpaine pysäytyksen yhteydessä ([glej Tekniset tiedot, Stran 28](#))! Ryhdy tarvittaessa toimenpiteisiin, jotta näitä ei voisi ylittää,
 - varmista ventilaattorin moottorikäyttö ja mahdolliset sähkötoimisen sulatuksen lämmitystan-
got uudelleen käynnistymistä vastaan,
 - varmista käyttönestettä johtavat johdot käyttönesteellä täyttymistä vastaan,
 - varmista ne huonoja vaikutuksia vastaan asennus- tai välivarastointipaikalla ([glej Turvaohjeet asennusta ja ensimmäistä käyttöönottoa varten, Stran 34](#)), jotta rakenneosa säilyvät hyvässä kunnossa ja määräysten mukainen käyttö ja käytettävyys säilyvät. Tätä varten on huolehdittava vastaavista varastointiolosuhteista ([glej Varastointi ennen asennusta, Stran 33](#)), näitä ovat ennalta ehkäisevä korroosiosuoja, ventilaattoreiden toiminnan tarkastaminen säännöllisesti sekä seisokissa olevan laitteen säännöllinen tarkastus.
- ▶ Laitteen tyhjennys: Päästä käyttöneste tai mahdollinen kylmäkoneöljy kokonaan ulos ([glej Hävittämiseen liittyvät muut vaarat, Stran 26](#)).

8.5 Laitteen ottaminen käyttöön seisokin jälkeen

Uudelleen käyttöönotto suoritetaan laitteiden omien ohjeiden mukaisesti laitteiston Käyttöohje-käsikirjaa vastaten seuraavalla tavalla:

- ▶ Tarkasta laitteen käyttövalmius ([glej Käyttövalmiuden tarkastus, Stran 46](#)). Suorita painekoe ja silmämääräinen tarkastus korroosiosuojaa varten.
OHJE! Painekoe uudelleen käyttöönoton yhteydessä on sallittu vain vastaavien väliaineiden avulla vastaavassa testipaineessa.
- ▶ Laitteen käyttöönotto ([glej Laitteen käyttöönotto, Stran 48](#))

8.6 Laitteen käyttönesteen vaihtaminen

⚠ OPOZORILO

Loukkaantumisvaara ja aineellisten vahinkojen vaara!

Jos muuta käyttöainetta käytetään ilman valmistajan lupaa, seurauksena voi olla huomattavia vahinkoja ([glej Määräystenvastainen käyttö, Stran 18](#)).

Laitteessa saa käyttää muuta käyttöainetta vain, jos asiasta on sovittu erikseen Guntner GmbH & Co. KG:n kanssa!

- ▶ Varmista, että laitteen valmistaja on suostunut vaihtoon.
- ▶ Varmista, että oikeaa käyttönestettä lisätään uudestaan. Varmista, että kaikki laitteessa käytetyt materiaalit sopivat yhteen uuden käyttönesteen kanssa.
- ▶ Varmista, että sallittua painetta ei ylitetä.
- ▶ Tarkasta, voidaanko uutta käyttönestettä käyttää ilman, että laitteeseen tarvitaan uusi testitodistus. Varmista, että luokittelusta pidetään kiinni.
- ▶ Laitteen turvalaite pitää vaihtaa tarvittaessa tai säätää uudestaan.
- ▶ Vältä sekoituksia, joissa on käyttönesteen jäämiä ja mahdollisesti öljyä.
- ▶ Kaikki tiedot pitää muuttaa vastaamaan uutta käyttönestettä.
- ▶ Kaikki asiakirjat mukaan luettuna tämä käyttöohje sekä Käyttöohje-käsikirja / laitteisto pitää muuttaa vastaavasti.
- ▶ Vastaanottotestin suorittaminen ([glej Vastaanottotestin suorittaminen, Stran 45](#)).

9 Vianetsintä

9.1 Turvallisuus

⚠ OPOZORILO

Loukkaantumisvaara ja aineellisten vahinkojen vaara!

Häiriöt, joita ei mainita tässä käyttöohjeessa, saa poistaa ainoastaan Guntner. Ota yhteyttä Guntner Hotline-palveluun.

Häiriöt, joita ei mainita tässä käyttöohjeessa, saa poistaa ainoastaan vastaavasti koulutettu ammattihenkilökunta ([glej Henkilökunnalle asetetut vaatimukset, huolenpitovelvollisuus, Stran 17](#)).

Jos häiriötä ilmenee laitteiston käytön, valvonnan ja kunnossapidon yhteydessä, ota heti yhteyttä yritykseen: Guntner GmbH & Co. KG.

9.2 Huolto

Toimistoajat

Puh. +49 8141 242-473
Faksi +49 8141 242-422
Email: service@guentner.de
Ma-to: 7:30 h - 17:00 h
pe: 7:30 h - 13:30 h

9.3 Vianetsintätaulukko

Häiriö	Mahdollinen syy (mahdolliset syyt)	Toimenpide
Tuuletinmoottori ei toimi	Jännitteensyöttö keskeytynyt	Palauta jännitteensyöttö
	Ventilaattorin siipi on jumissa	Tee ventilaattorista vapaasti kääntyvä
Laakeriääniä	Viallinen ventilaattorin moottori	Uusi laakeri tai ventilaattorin moottori
Laite tärisee	Ventilaattorin siipi on viallinen	Vaihda ventilaattorin siipi
	Ventilaattorin kiinnike irrallaan	Kiristä kiinnike
Laitteen tehoa ei saavuteta	Putkiryhmä on ilmanpuolelta erittäin likainen, huurteessa, jäätynyt	Putkiryhmän puhdistus, sulatus
	Ventilaattorit eivät toimi oikein tai ovat vioittuneet	Korjaa tai vaihda ventilaattorit
	Käytönesteen täyttö puutteellista (lämpötila ja määrä eivät ole riittäviä)	Aseta käytönesteen täyttöarvot (lämpötila ja määrä) ohjearvoihin
Käytönestettä vuotaa ulos	Laitteen käytönestettä johtavat osat eivät ole tiiviitä	Kytke käytönesteen syöttö ja ventilaattorit pois päältä, korjaa epätiivit kohdat

9.4 Toimenpiteet häiriön yhteydessä

- ▶ Yritä määritellä vuodon suuruus.
- ▶ Jos on astua tilaan hengityssuojaimia käyttäen, niin
 - kytke hätätuuletus päälle ennen tilaan astumista
 - FKW- / HFKW-kylmäaine-nesteensyöttö - kytketään pois päältä
- ▶ Jos on olemassa pienikin vaara, että asennustilassaon loukkaantuneita, tee hälytys. Vie ensin henkilöt turvaan, poista vuoto vasta sen jälkeen. Sulje kaikki tilaan johtavat ovet, joista kylmäaine virtaa ulos.
- ▶ Laukaise HÄTÄSEIS-kytkin. Tällöin venttiilit, moottorit ja muut rakenneosat kytketään pois päältä, jotta kylmäaineen ulosvirtaus estetään.
- ▶ Sulkuventtiilit, erityisesti nesteen puolelta, suljetaan mahdollisuuksien mukaan portaittain siten, että FKW- / HFKW-kylmäaine-määrät jäävät mahdollisimman pieniksi vuotoalueella. Jos mahdollista, vastaavat laitteistotilat imuroidaan ja varastoidaan toisiin laitteistoihin osiin. Myös tässä on huomioitava, että laitteiston osia sulkemalla ei nestemäistä kylmäainetta suljeta laitteen sisään.

10 Kunnossapito

10.1 Turvallisuus

10.1.1 Ennen jokaista kunnossapitoa

OPOZORILO

Ulosvirtaava käyttöneste voi aiheuttaa henkilövammoja tai aineellisia vahinkoja ([glej Muita vaaran aiheuttajia ovat FKW-/HFKW-kylmäaine . Stran 21](#)).

Suorita epätiivin laitteen kunnossapitotyöt – erityisesti juotos- ja hitsaustyöt – vasta sen jälkeen, kun käytöneste on poistettu kokonaan epätiivistä laitteesta!

Suorita ennen kunnossapitotöitä seuraavat turvatoimenpiteet:

- Laitteen putkiryhmän (lämmönvaihtimen) imu
- Laitteen putkiryhmän (lämmönvaihtimen) puhdistus ja ulospuhallus.

10.1.2 Jokaisen kunnostuksen yhteydessä

OPOZORILO

Ulosvirtaava FKW-/HFKW-kylmäaine voi aiheuttaa henkilövammoja tai aineellisia vahinkoja!

Epätiivistä höyrystimestä ulosvirtaava kylmäaine voi aiheuttaa loukkaantumisia ja seuraavia vaaratilanteita:



Varoitus! Räjähdysherkät ja helposti syttyvät aineet asennustilassa!

Ympäriinsä kulkeutuneet öljyn jäännökset voivat syttyä tuleen.

- Varmista, että asennustilassa ei ole ympäriinsä kulkeutunutta öljyn jäännöksiä.
- Pidä vaara-alue vapaana suorista ja epäsuorista syttymislähteistä.
- Ennen kunnossapidon hyväksymistä huolehdi tarvittavista luvista ja töistä, jotka aiheuttavat syttymislähteitä (esim. hionta, hitsaus, tms.)
- Jos kysymyksessä on työt, joista aiheutuu sytytyslähteitä (esim. juotto, hionta, hitsaus), pidä työpisteen lähelle sopivaa palosammutinta, joka vastaa normin EN 378-3 vaatimuksia.
- Älä vie asennustilaan avotulta ja kuumaa kaasua (esim. kynttilöitä, tulitikkuja, hitsausohjelmia, hitsauskipinöitä, hehkuva puuhiiltä tai tupakkaa).
- Varmista, että asennustilassa ei ole lämpimiä pintoja (esim. pattereita, keittolevyjä, hehkulamppuja, moottorikoteloita).
- Varmista, että asennustiloissa ei synny kitkalämpöä (esim. kuumat laakerit).



Varoitus terveydelle haitallisista ärsyttävistä aineista asennuspaikalla.

Jäljelle jäänyt seisova kylmäaine FKW-/HFKW voi höyrystyä. Kylmäainehöyryn hengittämien on haitallista terveydelle ja aiheuttaa ärsytystä ja hapenpuutetta.

- Ulosvirtaavaa kylmäainehöyryä ja -nestettä ei saa päästää viereisiin tiloihin, portaikkoihin, pihalle, käytäviin tai vedenpoistojärjestelmiin.
- Käytä hengityssuojainta.
- Jos teet kunnossapitotöitä korkeissa FKW-/HFKW-pitoisuuksissa, käytä ehdottomasti huoneilmasta riippumatonta hengityslaitetta.
- Huolehdi asennustilan hyvästä tuuletuksesta.
- Poista levinnyt kylmäainehöyry ja levinnyt kylmäaineneste turvallisesti.



Varoitus, kylmää!

Seisovan kylmäaineen FKW-HFKW lämpötila on alle 0 °C. Kosketus kylmäaineen NH3 kanssa aiheuttaa paleltumia.



- Käytä silmäsuojaimia.



- Käytä käsineitä.

- Varmista, että kyseinen laite on ennen kunnossapitotöiden alkamista paineeton tai ime käyttöneste ulos vastaavasta laitteesta.
- Kytke sähkölaitteisto jännitteettömäksi ja varmista se tahatonta uudelleen käynnistymistä vastaan.
- Irrota kunnostettava laite kylmälaitteistosta ja varmista kunnostettava laite.

NAMIG



Aineellisten vahinkojen vaara!

Työkenneltäessä ventilaattoreiden ja putkiryhmän(lämmönvaihdin) tulo- ja poistoilmaohjainten parissa esineitä saattaa päästä ventilaattoreihin ja ne voivat vaurioittaa komponentteja.

- Kytke ventilaattorit ja mahdolliset sähkötoimisen sulatuksen lämmitystangot ennen kunnossapitotöiden aloittamista jännitteettömiksi ja varmista ne uudelleen päällekytkymistä vastaan.
- Älä jätä töiden päätyttyä esineitä ventilaattoreiden tulo- ja poistoilman ohjauksiin tai asennuspaikalle.

10.1.3 Jokaisen kunnossapitotoimenpiteen jälkeen

⚠ OPOZORILO

Ulosvirtaava FKW-/HFKW-kylmäaine voi aiheuttaa henkilövammoja tai aineellisia vahinkoja ([glej Muita vaaran aiheuttajia ovat FKW-/HFKW-kylmäaine , Stran 21!](#))

Suorita kunnossapitotöiden jälkeen seuraavat turvatoimenpiteet:

- Varmista kytkentä- ja käyttölaitteiden, mittaus- ja näyttölaitteiden sekä turvalaitteiden toiminta.
- Varmista käyttönestevarusteiden toiminta.
- Varmista, että käännettävät ventilaattorit (valinnainen) ja ylös käännettävät sivuseinät on kiinnitetty ja varmistettu tahatonta tai asiatonta avaamista vastaan.
- Tarkasta putkien merkinnät ja varmista niiden näkyvyys ja luettavuus.
- Tarkasta vastaavien rakenneosien kiinnitys ja korroosiosuoja.
- Varmista sähköliitännöiden (esim. ventilaattorien , mahdollisten sähkösulatuksen lämmitystankojen) toiminta.

- Varmista, että asennuspaikan lämpötila ja ilmankosteus vastaa toimeksiannon tarjousasiakirjoja.
- Suorita painetesti ja tiivistarkastus (ks. Käyttöohje-käsikirja, laitteisto).
- Suorita vastaanottotesti ([glej Vastaanottotestin suorittaminen, Stran 45](#))
- Suorita toimintatesti (ks. Käyttöohje-käsikirja, laitteisto).

10.2 Tarkastus- ja huoltosuunnitelma

Turvateknisesti tärkeän laitteen, ilmajäähdyttimen, säännöllinen tarkastus on edellytys vaatimusten täyttymiselle. Toistuvat tarkastukset on annettava "pätevän henkilön" § 2, kohta 7, Saksan työturvallisuusmääräys (BetrSichV) tai hyväksytyin valvontaorganisaation tehtäväksi. Toiminnanharjoittajan on huolehdittava koko laitteiston ja laitteiston osien tarkastusväleistä turvateknisen arvioinnin perusteella. Kaikesta huolimatta, kuten kaikkien teknisten laitteiden kohdalla pätee, voi tapahtua onnettomuus. Kuitenkin on todettava, että onnettomuuden syynä ei ole tavallisesti materiaalivirheet vaan käyttövirheet.

Turvateknisesti tärkeän kylmälaiteiston osan höyrystimen säännöllinen tarkastus on edellytys vaatimusten täyttymiselle, vrt. normi EN 378. Toistuvat tarkastukset on annettava "pätevän henkilön" § 2, kohta 7, Saksan työturvallisuusmääräys (BetrSichV) tai hyväksytyin valvontaorganisaation tehtäväksi. Toiminnanharjoittajan on huolehdittava koko laitteiston ja laitteidenosien tarkastusväleistä turvateknisen arvioinnin perusteella. Kaikesta huolimatta, kuten kaikkien teknisten laitteiden kohdalla pätee, voi tapahtua onnettomuus. Kuitenkin on todettava, että onnettomuuden syynä ei ole tavallisesti materiaalivirheet vaan käyttövirheet.

Suoritettavat tarkastukset in esitetty seuraavissa osissa ajallisesti järjestettyinä tarkastuslistoina.

10.2.1 Ventilaattorit

Valmistajan käyttöohje on etusijalla. Güntner GmbH & Co. KG suosittelee noudattamaan seuraavaa tarkastus -ja huoltosuunnitelma.

p = päivittäin, vi = viikottain, k = kuukausittain, vu = vuosittain				
Suoritettavat työt	p	vi	k	vu
Tarkasta ventilaattorit lian, huurteen ja jään varalta. <ul style="list-style-type: none"> • Likakertymien yhteydessä: Puhdista ventilaattorit (glej Laitteen puhdistus, Stran 57) • Huurre- ja jääkertymien yhteydessä: Sulata laite (glej Laitteen su-lattaminen, Stran 61) 	X			
Tarkasta ventilaattorikäytön tasainen käynti. <ul style="list-style-type: none"> • Laitteessa havaittu ääriää: Poista epätasapaino • Kiristä tai korjaa tarvittaessa siipien kiinnityksen tai säädöt 				X *
Ventilaattorilaakeri: Käyntiäänessä ja käynnin tasaisuudessa muutok-sia <ul style="list-style-type: none"> • Vaihda laakeri 				X *
Tuuletinmoottori: Tarvitaanko uusi laakerointi? <ul style="list-style-type: none"> • Laakerin tai moottorin vaihto, tarvittaessa moottorin puhdistus ja parantelu 				X *
Ventilaattorin juoksupyörä: Ruuvien korrosio (kun siivet on ruuvattu kiinni) <ul style="list-style-type: none"> • Vaihda ruuvit 				X *

p = päivittäin, vi = viikottain, k = kuukausittain, vu = vuosittain				
Suoritettavat työt	p	vi	k	vu
Tuulettimen siivet: Korroosiota siivissä tai vaurioituneet siivet • Vaihda siivet tai juoksupyörä				X *
Tuulettimen suojaritilä: Kiinnitys irti • Kiristä kiinnitys				X *
Tuulettimen suojaritilä: Kiinnityksessä korroosiota • Uusi kiinnitys				X *

*) suositus: puolivuositain

10.2.2 Laitteen putkiryhmä (lämmönvaihdin)

OPOZORILO

Ulosvirtaava FKW-/HFKW-kylmäaine voi aiheuttaa henkilövammoja tai aineellisia vahinkoja ([glej Muita vaaran aiheuttajia ovat FKW-/HFKW-kylmäaine , Stran 21!](#))

Laitteelle on suoritettava 5 vuoden välein ulkoinen (silmämääräinen) tarkastus. Guntner GmbH & Co. KG suosittelee, että tarkastus annetaan asiantuntijan tehtäväksi.

p = päivittäin, vi = viikottain, k = kuukausittain, vu = vuosittain				
Suoritettavat työt	p	vi	k	vu
Tarkasta putkiryhmä lian, huurteen ja jään varalta. • Likakertymien yhteydessä: Puhdista putkiryhmä (glej Laitteen puhdistus, Stran 57). • Huurre- ja jääkertymien yhteydessä: Sulata laite (glej Laitteen sulattaminen, Stran 61).				X*
Tarkasta, onko putkiryhmän yleiskunto hyvä • Vaurioita havaittavissa: Korjaa vauriot				X*
Putkiryhmän käyttöpisteen tarkastus (glej Käyttö, Stran 48) • Ventilaattorin tehon muutoksia todettavissa: Palauta tarpeelliset laitteenpuoleiset edellytykset . • Pintalämpötilan muutoksia todettavissa: Palauta tarpeelliset laitteenpuoleiset edellytykset .				X*
Tarkasta putkiryhmien ja liitännöiden tiiviys. • Korjaa vialliset laiteosat (glej Vuotojen poisto, Stran 57).				X *
Tarkasta, onko putkiryhmään kerääntynyt käyttönestettä. • Palauta tarpeelliset laitteenpuoleiset edellytykset.				X
Tarkasta, onko putkiryhmään kertynyt korroosiota. • Korroosiota tai vaurioita ydinputkissa, lamelleissa, kannatinrakenteissa, putkiliitännöissä, kiinnityksissä: Korjaa vialliset laiteosat.				X *

*) suositus: puolivuositain

Hoito- ja huoltosuunnitelma

Toimenpide	Väline	Väliaika
Huurteen poisto tai osapuhdistus	Mekaaninen	Tarpeen mukaan (silmämääräinen tarkastus)
Putkiryhmän sulatus (lämmönvaihdin)	Kiertoilma, sähkö, automaattinen sulatuslaite; sulatuslukituslaite (läppä, shut-up)	Paikallisten olosuhteiden mukaan (sisään tunkeutuvan kosteuden aiheuttama kuormitus, esim. ilma tai jäähdytettävä kohde); vähintään kun jääkerros on 1 mm.
Koko puhdistus	Lämminvesi tai ympäristöstävällinen puhdistusaine	120 tunnin jälkeen
Vuototesti		Joka 6. kuukausi
Korroosiosuojatesti		Joka 6. kuukausi
Puhdista putkiryhmä vain (HydroSpray-laitteet)	glej Hydraulinen puhdistus, Stran 59	Kuukausittain
Puhdista putkiryhmä vain (HydroSpray-laitteet)		

10.3 Kunnossapitotyöt

10.3.1 Vuotojen poisto

⚠ OPOZORILO

FKW-/HFKW-kylmäaine voi aiheuttaa henkilövammoja ([glej Muita vaaran aiheuttajia ovat FKW-/HFKW-kylmäaine, Stran 21](#))!

- Anna vuodot mahdollisimman nopeasti ammattilaisen tarkastettavaksi.
- Älä täytä muuta ainetta kuin mikä on mainittu tarjousasiakirjoissa.
- Ota laite käyttöön vasta, kun kaikki epätiivit kohdat on kunnostettu.

► Suorita kaikki työt, mukaan luettuna paine-, vastaanotto ja toimintatesti ([glej Vastaanottotestin suorittaminen, Stran 45](#), sekä [glej Käyttövalmiuden tarkastus, Stran 46](#)).

10.4 Laitteen puhdistus

10.4.1 Yleistä

Kevyttä puhdistusta varten valukaukalon ja lämmityslevyn voi kääntää alas ilman, että kiinnitysosa irrotetaan. Valukaukaloa eikä lämmityslevyä ei tarvitse irrottaa puhdistuksen ajaksi.

Puhdista koskee: Toiminnanharjoittajan on tarkastettava puhdistusaineiden yhteensopivuusympäristön- ja materiaalin kanssa. Ympäristöä vahingoittavat aineet, kuten happoja muodostavat aineet, eivät ole sallittuja.

ACHTUNG - ATTENTION - ATTENTION - ATE

Bei der Verwendung von Reinigungsmitteln in Kühlräumen, ist auf die Korrosionsbeständigkeit der Materialien des Kühlers gegenüber dem verwendeten Reinigungsmittel zu achten!	When cleaning agents are used inside the cold room, the corrosion resistance of the cooler materials to the applied cleaning agent has to be observed!	Lors de l'utilisation des détergents dans les chambres froides, il faut observer à la résistance à la corrosion des matériaux de l'appareil qui entrent en contact direct avec les détergents.	Cuando se apliquen agentes limpiadores en los productos instalados en cámaras frías, se debe tener cuidado que no corroen los materiales usados para la construcción del producto!
---	--	--	--

- ▶ Puhdista kotelo huuhtelemalla lämpimällä vedellä (n. +25°C) ja/tai ympäristöystävällisellä puhdistusaineella.
- ▶ Huuhtelee puhdistuksen jälkeen huolellisesti vedellä.
- ▶ Anna kotelon kuivua kunnolla.
- ▶ Käännettävät valukaukalot kiinnitetään lähtöasentoon ja varmistetaan tahatonta tai asiatonta avaamista vastaan.
- ▶ Tarkasta käyttönesteiden puoleiset ja sähköliitännän liitännät ([glej Käyttövalmiuden tarkastus, Stran 46](#)).

10.4.2 puhdista putkiryhmä

Käännettävien tai poistettavien valulevyjenkäännettävien valukaukaloiden ja lämmityslevyjen lämmönvaihdinlohkon puhdistus on helppoa ja yksinkertaista.

- ▶ Tyhjennä laite (ks. Käyttöohje-käsikirja, laitteisto).
- ▶ Laitteen lukitseminen (ks. käyttöohje-käsikirja).
- ▶ Ventilaattoreiden tehon katkaiseminen (ks. käyttöohje-käsikirja, laitteisto).
- ▶ Suorita sulatus, (ks. käyttöohje-käsikirja).
- ▶ Puhdista putkiryhmä (lämmönvaihdin) jonkin seuraavan menetelmän mukaan:
 - Puhdistus paineilmalla ([glej Puhdistus paineilmalla, Stran 59](#))
 - Hydraulinen puhdistus ([glej Hydraulinen puhdistus, Stran 59](#))

NAMIG

Aineellisten vahinkojen vaara!

Jos paine on liian korkea, etäisyys liian vähäinen tai jos puhdistussäde osuu vinoon lamellien päälle, lamellit voivat vaurioitua. Mekaaninen puhdistus kovilla välineillä (esim. teräsharjalla, ruuvitalalla tms.) vaurioittaa lämmönvaihdinta.

- Käytä painetta maks. 50 bar hydraulisessa puhdistuksessa tai 80 bar puhdistettaessa paineilmalla!
- Pidä kiinni minimietäisyydestä lamelleihin 200 mm!
- Ohjaa säde aina pystysuoraan (maks. ±5 astetta poikkeama) lamellin päälle!
- Älä käytä kovia välineitä puhdistuksessa!

- ▶ Käännettävät valukaukalot ja lämmityslevyt kiinnitetään lähtöasentoon ja varmistetaan tahatonta tai asiatonta avaamista vastaan.
- ▶ Kytke ventilaattorit päälle, (ks. Käyttöohje-käsikirja).
- ▶ Avaa imupuoli, (ks. Käyttöohje-käsikirja).
- ▶ Avaa käyttönesteen syöttö, (ks. Käyttöohje-käsikirja).

10.4.2.1 Puhdistus paineilmalla

- ▶ Puhalla putkiryhmä paineilmalla (paine maks. 80 bar) lian ja epäpuhtauksien poistamiseksi. **OHJE! Pidä paineilmalaitteen suihketta pystysuoraan putkiryhmää kohden (maks. ±5 asteen poikkeama), jotta voit estää lamellin taittumisen.**

10.4.2.2 Hydraulinen puhdistus

⚠ OPOZORILO



Varoitus vaarallisesta sähköjännitteestä!

Suora tai epäsuora koskeminen jännitteisiin osiin kuten moottoreihin ja sähköjohtoihin voi aiheuttaa vaikeita loukkaantumisia ja jopa kuoleman. Vesi tai puhdistusaine johtavat sähköisesti.

- Kun käytät vesi- tai höyryädetä, kytke ventilaattorit ja mahdollisen sähkötoimisen sulatuksen lämmitystangot jännitteettömiksi ja varmista asiatonta päällekytkemistä vastaan.

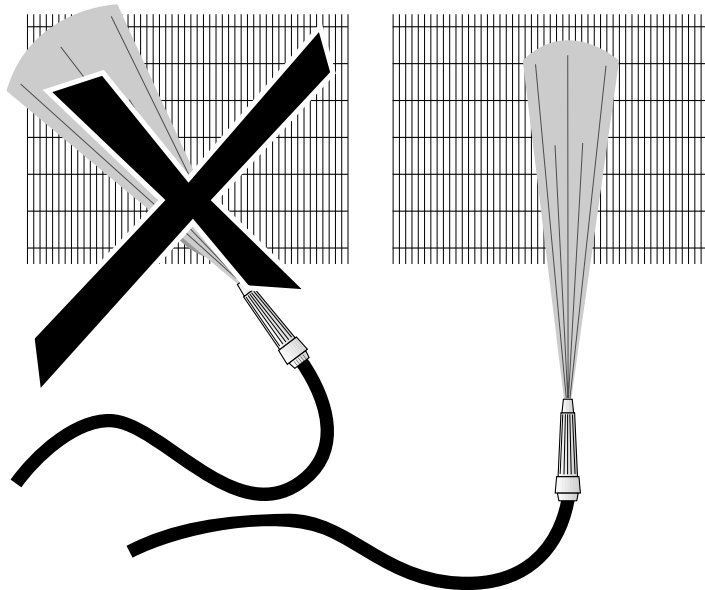
NAMIG

Aineellisten vahinkojen vaara!

Vesi- tai höyryädetet voivat vaurioittaa ventilaattoreita, sähköjohtoja ja muita rakenneosia.

- Varmista, että säteet eivät osu sähköliitäntöihin ja moottoreihin sekä rakenneosiin ja asennuspaikalle varastoituun tavarahan. Peitä tavarat tarvittaessa.
- ▶ Pois pahoin kosteutunut tai rasvautunut lika korkeapainevesisuihkeella (paine kork. 50 bar), höyrypainesäteilijällä (paine kork. 50 bar), varmista väh. 200 mm etäisyys lattasuihkesuuttimella, käytä tarvittaessa neutraalia puhdistusainetta, suihkuta aina ilmansuuntaa vastaan. Huomaa:
 - Öljy- ja rasvapitoisten kertymien yhteydessä on järkevää lisätä veteen puhdistusainetta.
 - Jos käytetään kemiallisia aineita, varmista, että ne sopivat yhteen laitteen materiaalin kanssa. Huuhtele laite käsittelyn jälkeen.

- Puhdistus suoritetaan sisältä ulospäin ja ylhäältä alaspäin (aina vastakkaiseen suuntaan liikaan nähden), jotta lika voidaan poistaa siististi.
- Pidä puhdistuslaitteen suihketta pystysuoraan putkiryhmää (lämmönvaihdin) kohden (maks. ± 5 asteen poikkeama), jotta voit estää lamellin taantumisen.



- ▶ Puhdistusta pitää jatkaa niin kauan, kunnes kaikki lika on poistettu.

10.4.3 Puhdista ventilaattorit

⚠ OPOZORILO

Leikkuuvaara, tarttumisvaara!

Pyörivät ventilaattorin siivet voivat aiheuttaa leikkuuvammoja sormiin, vaurioittaa käsiä ja imaista sisäänsä kaikkea irtonaista kuten hiuksia, kaulaketjuja tai vaatteiden osia.

- Kytke laite jännitteettömäksi ennen kunnossapitotöiden aloittamista. Varmista laite tahatonta uudelleen käynnistymistä vastaan poistamalla laitteen sähkövarokkeet. Varmista laite sopivan varoituskyltin avulla tahatonta käynnistymistä vastaan.
- Palauta ventilaattorit uja suojaritilät, jotka avattiin huoltoa varten, takaisin alkuperäiseen tilaan ennen laitteen käyttöönottoa!

Epäpuhtaudet ja huurre / jää pitää poistaa ventilaattoreista ja ventilaattorin suojaritiloista säännöllisesti, koska nämä aiheuttavat muuten epätasapainoa ja voivat jopa rikkoa laitteet tai vaikuttavat tehoa laskien. Itse tuuletinmoottorit ovat huoltovapaita.

- ▶ Kytke laite jännitteettömäksi ja varmista se tahatonta päälle kytkemistä vastaan.
- ▶ Puhdista ventilaattori jonkin seuraavan menetelmän mukaan:
OHJE! Aineellisten vahinkojen vaara! Mekaaninen puhdistus kovilla välineillä (esim. teräsharjalla, ruuvitmeisselillä tms.) vaurioittaa ventilaattoria: Ei sallittua!

- Puhdistus paineilmalla: Puhalla tuuletin paineilmalla (paine maks. 10 bar, minimietäisyys väh. 200 mm) lian ja epäpuhtauksien poistamiseksi. Puhdistusta pitää jatkaa niin kauan, kunnes kaikki lika on poistettu.
 - Puhdistus paineilmalla ja harjalla: Poista kuiva pöly tai lika harjalla, käsihuiskalla tai paineilmalla (paine maks 10 bar, minimietäisyys väh. 200 mm) tai tehokkaalla teollisuusimurilla. Huomaa: Käytä pehmeitä harjoja (ei teräsharjoja tms.!) Puhdistusta pitää jatkaa niin kauan, kunnes kaikki lika on poistettu.
- ▶ Asenna suojaritilä
 - ▶ Kytke laite päälle

10.5 Laitteen sulattaminen

10.5.1 Sulattamisohjeita

⚠ OPOZORILO

Kääntyvä valukaukalo voi aiheuttaa loukkaantumisia tai aineellisia vahinkoja!

Alas tippuvat laitteen osat, vesi- tai jäämassat aiheuttavat vaaratilanteen valukaukaloa alas laskettaessa.

Puhdistus- ja huoltotöiden aikana ei saa olla henkilöitä vaara-alueella laitteen alapuolella. Valukaukalon voi kääntää alaspäin puhdistusta tai huoltoa varten ja se on suojattu kaukalon varmistimella alas tippumista vastaan. Kuitenkin laitteen osia, vesi- tai jäämassoja voi pudota alas kaukaloa käännettäessä.

Laitteen ajoissa suoritettu sulattaminen takaa jatkuvan käyttövarmuuden ja tilanteiden välttämisen, jotka johtavat seisokkiin tai häiriöihin. Koska paikalliset olosuhteet vaikuttavat laitteen käyttäytymiseen ja sulatusväleihin erittäin paljon, käytön aikana täytyy tarkastaa säännöllisesti ja tarkoituksenmukaisesti putkilevyjen (lämmönvaihtimen) huurtuminen ja/tai jäätyminen. Laitteen sulatusohjeet:

- Säännöllinen tarkastus huurtumisen ja/tai jäätyksen vuoksi. Jos huurteen paksuus on enintään 1 mm lamellinpuolta kohden, laite pitää sulattaa, jotta laitteen moitteeton toiminta voitaisiin taata.
- Sulattamisen aloittaminen ajoissa.

Sulattamisväli riippuvat sisään tunkeutuvasta (esim. jäädytystilan oven kautta) tai sisään pääsevästä kosteudesta (esim. jäädyttävä aine). Tällöin on huomioitava, että lämpötilaero käyttönesteen ja ilman sisääntulolämpötilan välillä ratkaisee, kuinka usein sulatus suoritetaan.

- Laite suurella lämpötilaerolla: sulatus usein,
- laite pienellä lämpötilaerolla: sulatus harvemmin.

Vaihtelevat käyttötilat on myös huomioitava, esim. käytössä tapahtuvat muutokset asennuspaikalla. Sulatuskertojen määrään voi myös vaikuttaa ilmapuolen vaikutus. Laitteen liian lyhyt etäisyys seinään, kahden vastakkain sijoitetun laitteen liian vähäinen etäisyys toisistaan, alatuuletus heti ilmanulostulon jälkeen, väärin sijoitetut tavarat (liian korkealla, ei etäisyyttä seinään, poikittain ilman suuntaan nähden) aiheuttavat kaikki sulatuskertojen lisääntymistä.

Täydellinen sulatus

Kun sulatus lopetetaan, täytyy varmistaa, että sulatus suoritettiin täydellisesti. Tämä edellyttää oikean sulatuslämpötilan valitsemista.

- Liian matala sulatuslämpötila vaikuttaa negatiivisesti laitteen hyötysuhteeseen sulatuksesta sulatukseen muodostamalla ns. "jääpesiä".
- Liian korkea sulatuslämpötila aiheuttaa äärimmäistä veden höyrystymistä, joka aiheuttaa laitteen ympäristössä huurteen ja jään muodostumista.

Rauhoittumisaika

Sulattamisen jälkeen ja laitteen kytkemisen välillä on tarpeellista pitää ns. rauhoittumisväli (ohjearvo n. 5 ... 8 min), koska tänä aikana putkiryhmä (lämmönvaihdin) kuivuu kokonaan ja vesi tippuu alas valukaukaloon.

Viivästynyt ventilaattorin käynnistys

Jos ventilaattoreiden päälle kytkemien viivästyy edelleen (ohjearvo n. 3 ... 5 min), sulalämpö otetaan vastaan putkiryhmästä (lämmönvaihdin) eikä sitä puhalleta kosteanlämpimänä ilmaa tilaan.

10.5.2 Sulatuksen säätö

- Sulatus aloitetaan esiasetetun aikavälin jälkeen tai tarvittaessa.
- Sulatuksen lopettaminen pitää suorittaa kaksi kertaa (aika/lämpötila tai lämpötila/lämpötila).
- Sulatuskäytössä (kiertoilma, sähkö) , kuuma kaasu (valinnainen) on varmistettava oikanlainen sulatusanturin asennus. Katso seuraavassa esitetty sulatusmenetelmä.
- Suositus, suorita sulatus seuraavien ajallisten vaiheiden mukaan:

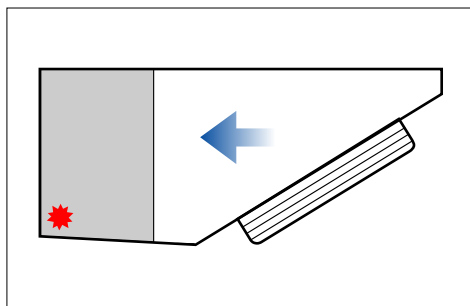
Sähkötoiminen sulatus (asiakkaan toivoma lisävaruste)

Kylmäkäyttö	X					
Imukäyttö		X				
Sulatuskäyttö			X			
Valumisvaihe				X		
Jäätymisvaihe					X	
Kylmäkäyttö						X
Ventilaattorit	Käyttö	Käyttö	OFF	OFF	OFF	Käyttö

Eri vaiheiden kesto riippuu monesta tekijästä (esim. lämpötila, kosteus, jne.) jokaisessa tapauksessa erikseen.

10.5.3 Kiertoilmasulatus

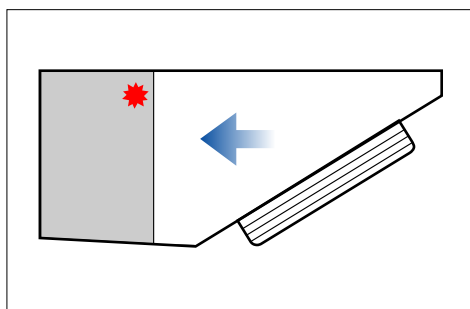
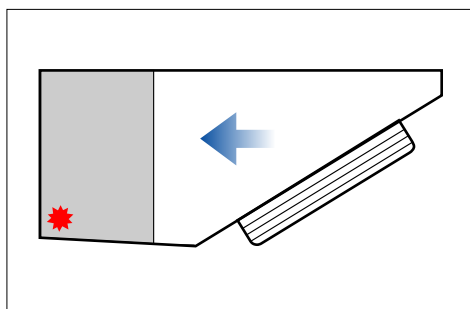
Käytettäessä laitteita huonelämpötilassa plussan puolella (plus-jäähdytystilat) ja höyrystymislämpötiloissa $t_0 = 0 \dots -5^\circ\text{C}$ yleensä riittää kiertoilmasulatus: Jos käyttönestettä johtavat johdot ovat suljettuja, tarvittava sulatuslämpö tuotetaan ventilaattorin lämpövirran ja ilman lämpötilan avulla plus-alueella. Mutta myös tässä pätee: Vasta täydellisen sulamisen jälkeen kylmäkäyttö voidaan taas ottaa vastaan kuten kuvattu.



10.5.4 Sähkötoiminen sulatus

Jos huoneessa on useampia laitteita, sähkötoimisen sulatuksen yhteydessä pitäisi välttää molemminpuolista sulatusta, koska molemminpuolinen vaikutus olisi tässä tapauksessa haitallista. Näitä vaikutuksia ovat lämmönpoisto sulatettavista laitteista ja näin sulatuksen viivästyminen ja toisaalta lisäkuormitus laitteiden kostean ilman ja lämmön vuoksikyilmäkäytössä. Sen sijaan suositellaan molemminpuolisuuden sijasta ryhmäsulatusta. Tällöin useampia laitteita kootaan sulatusryhmäksi. Jos vain yksi ryhmä sulatetaan, muut ryhmät on kytkettävä pois päältä. Tällä tavalla rajoitetaan tilan lämpötilannousun yhteydessä, joka ei ole molemminpuolisen sulatuksen yläpuolella, laitteiden molemminpuolista vaikutusta, kuten yllä on esitetty, minimiin.

Tällöin on huomioitava: Molemminpuolisessa sulatuksessa tilan sisällä (ryhmäsulatus) on käytettävä sulatussulklaitteita (sulatusläppiä, kankaisia sulklaitteita)! Jotta laitteiden ylikuumentuminen voitaisiin estää, täytyy suorittaa asennuspaikan valvonta turvalaitteella (lämpötilanrajoitin; laitteiston suunnittelun yhteydessä suunniteltava) määräyksen EN 60519-2; VDE 0721; T. 411 mukaan. Käyttö ilman lämpötilan valvontalaitetta ei ole sallittua! Maksimista sallitusta varokkeesta 20 A on ehdottomasti pidettävä kiinni. Vähimmäisetäisyydet on ilmoitettu toimeksiantokohtaisessa liitântäkaaviossa. Jotta sallittu paine ei ylittyisi laitteessa sähkötoimisen sulatusjärjestelmän vuoksi, sähkötoimiseen sulatuksen yhteydessä on järjestettävä normin EN 378-2 mukaisesti joko käyttönesteen varastointi tai samanarvoinen imukytkentä.



10.5.5 Muita sulattamisohjeita

Valumakaukaloiden poistovirtauksien pitää olla lämmitettyjä (paitsi plus-jäähdytystiloissa), jotta jäätä ei pääse muodostumaan.

11 Kaaviot

11.1 Sähköalan dokumentit

11.1.1 Tuuletinmoottorin liitântäkaavio

Katso tuulettimen moottorin liitinkotelon katon sisäpuoli.

11.1.2 Liitântäkotelo / sähköt. sulatus (valinnainen; varuste asiakkaan toivomuksesta)

Katso toimeksiantokohtaiset tarjousasiakirjat.