

Manual de utilizare (original)

Transport | Montaj | Utilizare | Întreținere



Gama de produse:	Răcitor aer R134a, R404A, ...
Descrierea seriei:	Evaporator plat de tavan cu eficiență ridicată
Serie:	GDF.1

www.guentner.de

Cuprins

1	Informații fundamentale importante.....	5
1.1	Instrucțiuni de protejare.....	5
1.1.1	Respectarea instrucțiunilor de utilizare.....	5
1.2	Însemnătatea normei europene 378 - instalații frigorifice și pompe de căldură - cerințe privind protejarea persoanelor și a mediului.....	5
1.3	Răspunderi.....	5
1.3.1	Răspunderea producătorului.....	5
1.3.2	Răspunderea executantului instalației.....	6
1.3.3	Răspunderea proprietarului sau a utilizatorului.....	6
1.4	Indicații juridice.....	7
1.5	Manual de utilizare.....	7
1.5.1	Aplicabilitate.....	7
1.5.2	Structură și anexe.....	7
1.6	Convenții.....	8
1.6.1	Redactare.....	8
1.6.2	Lista abrevierilor.....	8
1.7	Convenții referitoare la simbolurile și indicațiile privitoare la protejare.....	9
1.7.1	Simboluri generice privitoare la protejare.....	9
1.7.2	Simboluri de avertizare și semnificația lor în acest manual de utilizare.....	9
1.7.3	Simboluri de interdicții.....	10
1.7.4	Simboluri de obligații.....	10
2	Protejare.....	12
2.1	Marcarea aparatului.....	12
2.1.1	Simboluri privitoare la protejare.....	12
2.1.2	Alte simboluri și indicații de pe echipament.....	15
2.2	Indicații fundamentale de protejare.....	17
2.2.1	Acțiuni în caz de urgență.....	17
2.2.2	Cerințe pentru personal.....	17
2.3	Utilizarea conformă.....	18
2.3.1	Utilizarea conformă.....	18
2.3.2	Condiții de funcționare.....	18
2.3.3	Utilizarea neconformă.....	19
2.4	Riscuri reziduale mecanice.....	20
2.4.1	Lamele și colțuri și muchii ale aparatului.....	20
2.4.2	Ventilatoare.....	21
2.5	Riscuri electrice reziduale.....	21
2.6	Riscuri reziduale termice.....	22
2.6.1	Degerături.....	22

2.7	Riscuri reziduale asociate cu HCF/ HCFH.....	22
2.8	Riscuri reziduale prezentate de vibrații.....	23
2.9	Riscuri reziduale prezentate de componentele aflate sub presiune.....	24
2.10	Riscuri reziduale prezentate de montarea incorectă.....	24
2.11	Riscuri reziduale prezentate de ruperea în timpul funcționării.....	26
2.12	Riscuri reziduale prezentate de obiecte și lichide proiectate.....	26
2.13	Riscuri reziduale combinate.....	27
2.13.1	Panouri laterale ușor de deschis și cuva de picurare detașabilă sau rabatabilă.....	27
2.14	Riscuri reziduale la casare.....	27
3	Date tehnice.....	29
3.1	Echipament.....	29
3.2	Ventilatoare.....	29
4	Structură și funcționare.....	31
5	Motorul ventilatorului.....	32
6	Transportare și depozitare.....	33
6.1	Protejare.....	33
6.2	Transportul și depozitarea.....	33
6.3	Depozitarea dinaintea montării.....	34
7	Amplasare și punere în funcțiune.....	35
7.1	Protejare.....	35
7.1.1	Indicații pentru protejare la amplasare și la punerea în funcțiune.....	35
7.1.2	Cerințe pentru instalație.....	36
7.1.3	Măsuri de siguranță adoptate de client.....	37
7.2	Cerințe privitoare la amplasament.....	38
7.3	Dezambalarea aparatului.....	38
7.4	Montare.....	39
7.4.1	Premise la instalație pentru montarea fără tensiuni.....	39
7.4.2	Montarea echipamentului.....	40
7.5	Indicații pentru racordarea aparatului.....	40
7.5.1	Conectarea scurgerii la cuva de picurare.....	40
7.5.2	Conectarea echipamentului la Instalației.....	41
7.5.3	Conectarea și protejarea electrică a aparatului.....	42
7.6	Efectuarea probei pentru recepție.....	43
7.7	Verificarea pregătirii pentru funcționare.....	44
7.8	Punerea în funcțiune a aparatului.....	44
8	Utilizare.....	46

8.1	Protejare.....	46
8.2	Punerea în funcțiune a aparatului.....	46
8.3	Scoaterea din funcțiune a aparatului.....	46
8.4	Înteruperea utilizării aparatului.....	47
8.5	Punerea aparatului în funcțiune după o întrerupere a utilizării.....	48
8.6	Trecerea la alt fluid de lucru.....	48
9	Erori posibile.....	49
9.1	Protejare.....	49
9.2	Asistență.....	49
9.3	Tabelul posibilelor defecțiuni.....	49
9.4	Măsuri de luat în cazul unei defecțiuni.....	50
10	Întreținere.....	51
10.1	Protejare.....	51
10.1.1	Înainte de fiecare lucrare de întreținere.....	51
10.1.2	La fiecare lucrare de întreținere.....	51
10.1.3	După fiecare lucrare de întreținere.....	53
10.2	Plan de inspectare și întreținere.....	53
10.2.1	Ventilatoare.....	54
10.2.2	Sistemul de țevi al echipamentului (schimbător de căldură).....	54
10.3	Lucrări de întreținere.....	56
10.3.1	Oprirea scurgerilor.....	56
10.4	Curățarea aparatului.....	56
10.4.1	Generalități.....	56
10.4.2	Dezghețați sistemul de țevi curățați-l.....	57
10.4.3	Curățarea ventilatoarelor.....	59
10.5	Dezghețarea aparatului.....	60
10.5.1	Indicații privitoare la dezghețare.....	60
10.5.2	Reglarea dezghețării.....	61
10.5.3	Dezghețarea cu aer reciclat.....	62
10.5.4	Sistemul electric de dezghețare (opțiune aleatorie).....	62
10.5.5	Indicații suplimentare privitoare la dezghețare.....	63
11	Planuri.....	64
11.1	Documentația electrică.....	64
11.1.1	Planul pentru conectarea motorului ventilatorului.....	64
11.1.2	Schema electrică a sistemului electric de dezghețare (opțiune aleatorie).....	64

1 Informații fundamentale importante

1.1 Instrucțiuni de protejare

1.1.1 Respectarea instrucțiunilor de utilizare

⚠ ATENȚIE!

- ▶ Păstrați manualul de utilizare permanent în imediata apropiere a aparatului.
- ▶ Asigurați-vă că manualul de utilizare le este disponibil permanent tuturor persoanelor care au legătură cu aparatul.
- ▶ Asigurați-vă că toate persoanele care au legătură cu aparatul au citit manualul de utilizare și l-au înțeles.

1.2 Însemnătatea normei europene 378 - instalații frigorifice și pompe de căldură - cerințe privind protejarea persoanelor și a mediului

EN 378 stipulează cerințe privitoare la protejarea persoanelor și a mediului și legate de proiectarea, fabricarea, amplasarea, utilizarea, întreținerea și casarea instalațiilor frigorifice și a dispozitivelor răcitoare.

EN 378 se adresează producătorilor, executanților și utilizatorilor de instalații frigorifice și de dispozitive răcitoare (v. cap. 1.2. Răspunderi).

Scopul directivei EN 378 este reducerea maximă a riscurilor prezentate pentru persoane, bunuri și mediu de instalațiile frigorifice, de dispozitivele răcitoare și de fluidele utilizate (agenți frigorigeni și răcitori).

Măsurile insuficiente de protejare, respectiv nerespectarea prevederilor relevante pentru protejare, pot avea

- ruperea sau plesnirea unor componente, cu riscul proiectării de materiale (pericole prezentate de influența temperaturilor mici, presiune excesivă, influența directă a fazei lichide, piesele mobile ale mașinilor)
- Scurgerea de agent de lucru după apariția fisurilor sau a punctelor de scurgere datorită proiectării defectuoase, a utilizării necorespunzătoare, a întreținerii, reparațiilor și umplerii insuficiente sau a casării incorecte (pericole datorită lipsei de oxigen, a caracterului inflamabil, risc de apariție a degerăturilor, de asfixiere, panică)
- aprinderea agentului frigorigen scăpat sau a uleiului scăpat din refrigerator, care prezintă risc de incendiu, drept urmare.

1.3 Răspunderi

1.3.1 Răspunderea producătorului

Indicațiile date în acest manual pentru utilizarea în siguranță a aparatului, pentru evitarea pericolului în timpul transportării, al amplasării, al montării, al punerii în funcțiune, al utilizării și al întreținerii (curățare, îngrijire și reparare) se referă doar la aparat.

Producătorul răspunde pentru executarea aparatului (proiectare, fabricare și verificare) conform cu EN 378-2.

Materialele folosite pentru structură și materialele pentru lipire și sudură sunt concepute în așa fel încât să reziste la solicitările mecanice, termice și chimice prevăzute și la fluidul de lucru utilizat și la amestecul format din fluidul de lucru și uleiul răcitorului.

Componentele echipamentului care transportă fluidul de lucru (țevi interioare, distribuitori, colectori) sunt concepute în așa fel încât să își mențină etanșeitarea ținând cont de solicitările mecanice, termice și chimice prevăzute și să reziste la presiunea maximă de operare permisă.

Materialul, grosimea, rezistența la tracțiune, tenacitatea, rezistența la corodare, procedeul de modelare și verificarea sunt adecvate pentru fluidul utilizat și rezistă la presiunile și solicitările posibile.

Toate responsabilitățile cu privire la Instalației în care este integrat echipamentul revin în mod exclusiv părților implicate în etapele de lucru respective.

1.3.2 Răspunderea executantului instalației

Responsabilitățile executantului instalației includ executarea (proiectarea, fabricarea și verificarea) instalației conform EN 378-2.

Interfața dintre furnizorul componentelor și executantul instalației:

- Guntner GmbH & Co. KG în caz de defecțiune sesizați:
În cazul în care întâmpinați probleme în timpul poziționării, montării, punerii în funcțiune și operării sesizați imediat Guntner GmbH & Co. KG.

Executantul instalației, răspunde în special pentru:

- planificarea și pregătirea măsurilor de urgență:
Pentru a evita daunele indirecte cauzate de pene trebuie să instalați un sistem avertizator care să semnaleze imediat orice defecțiune. Pregătiți măsuri de urgență pentru prevenirea daunelor indirecte pentru persoane și bunuri în cazul unei defecțiuni.
- Specificarea intervalelor pentru inspecție și întreținere:
Instalația trebuie să fie proiectată și dotată cu toate dispozitivele necesare pentru mentenanța, întreținerea și verificarea adecvată conform EN 378-4.

În cazul integrării echipamentului în instalația frigorifică fluidul de lucru și versiunea echipamentului trebuie să coincidă cu informațiile furnizate în documentele ofertei.

Executantul instalației trebuie să atragă atenția asupra necesității unei instruirii adecvate a personalului operator și supraveghetor în cazul operării și întreținerii Instalației .

Se recomandă ca, dacă este posibil, personalul viitor al clientului să fie prezent la instalarea și montarea echipamentului, la efectuarea testului de etanșeitate și la curățare, la adăugarea fluidului de lucru și la setarea Instalației .

1.3.3 Răspunderea proprietarului sau a utilizatorului

Răspunderea proprietarului sau a utilizatorului include operarea, întreținerea și repararea, precum și reciclarea echipamentului conform EN 378-4.

Proprietarul sau operatorul trebuie să se asigure că personalul însărcinat cu operarea, supravegherea și întreținerea instalației este suficient de bine instruit și calificat pentru aceste sarcini.

Personalul operator responsabil cu instalația trebuie să dispună de suficiente cunoștințe și suficiență experiență cu privire la modul de acțiune, operare și monitorizarea zilnică a acestei instalații .

Înainte de punerea în funcțiune a instalației proprietarul sau operatorul trebuie să se asigure că, pe baza documentației instalației (prezentul manual de instrucțiuni fiind parte integrantă din documentație), personalul operator este suficient de bine instruit cu privire la instalarea, monitorizarea, modul de acțiune și întreținerea instalației precum și cu privire la măsurile de siguranță ce trebuie respectate și la proprietățile fluidului de lucru utilizat și la modul de manipulare a acestuia.

Proprietarul sau operatorul trebuie să se asigure că în timpul operării, supravegherii și întreținerii instalației Fluidul de lucru și versiunea echipamentului coincid cu informațiile furnizate în documentele ofertei.

Planificarea și pregătirea măsurilor de urgență: Pentru a evita daunele indirecte cauzate de pene trebuie să instalați un sistem avertizator care să semnaleze imediat orice defecțiune. Pregătiți măsuri de urgență pentru prevenirea daunelor indirecte pentru persoane și bunuri în cazul unei defecțiuni.

De asemenea, proprietarul sau operatorul instalației este responsabil dacă instalația este utilizată de o altă persoană, cu excepția cazului în care există un acord cu privire la o altă modalitate de atribuire a răspunderii.

1.4 Indicații juridice

Dreptul la garanție expiră:

- în cazul defecțiunilor și al daunelor cauzate prin nerespectarea instrucțiunilor din acest manual de utilizare,
- în cazul reclamațiilor survenite în urma înlocuirii unor componente ale aparatului cu piese de schimb diferite de cele originale specificate în ofertă,
- în cazul modificării aparatului (fluid de lucru, execuție, funcționare, parametri) față de informațiile furnizate în ofertă, fără aprobarea prealabilă a producătorului.

Fără aprobarea scrisă explicită a Guntner GmbH & Co. KG nu este permisă multiplicarea, distribuirea, modificarea, transmiterea către terți, traducerea sau orice altă utilizare, prin metode electrice sau mecanice, nici integral, nici parțial, a acestui manual de utilizare.

1.5 Manual de utilizare

1.5.1 Aplicabilitate

Prezentul manual de instrucțiuni este valabil pentru toate tipurile de Din seria GDF.1.

INDICAȚIE

Pentru a afla tipul exact al echipamentului dvs., vă rugăm să consultați documentele anexate aferente comenzii.

1.5.2 Structură și anexe

Manualul pentru utilizarea aparatului cuprinde următoarele:

- acest manual
- Documente aferente comenzii.
Documentele aferente comenzii sunt anexate la prezentul manual și includ următoarele informații:
 - utilizarea conformă cu destinația aparatului
 - furniturile
 - datele tehnice
 - desenul, în care se precizează clientul, codul proiectului și codul comenzii.
- schema pentru conectarea motorului în cutia cu borne.

Acest manual de utilizare face parte din ghidul de utilizare a instalației pus la dispoziție de executantul instalației .

1.6 Convenții

1.6.1 Redactare

În acest manual se folosesc următoarele convenții de redactare:

semne aldine	Foarte important!
triunghi cenușiu	instrucțiune

1.6.2 Lista abrevierilor

Abreviere	Semnificație
HCF/HCFH	Agenți frigorigeni din grupul alcanilor, de ex., R134a, R404A, R407C, ...
EN 378	Standard european 378: Instalații frigorigene și pompe de căldură; cerințe privind protejarea persoanelor și a mediului
EN	Standard european
DIN	Normă industrială germană (se specifică o normă)
ISO	International Organization for Standardization (Organizația Internațională de Standardizare)
°C	Grad Celsius (valoarea temperaturii conform scalei Celsius)
bar	Bar (valoarea presiunii)
l	Litru (valoarea volumului)
Vol-%	Procent volumetric (valoarea concentrației raportată la volum)
IP	Protecție cu izolație
Q 6,3	Echilibrul
ppm	părți la milion, valoarea concentrației, indică raportul dintr-un milion
Hz	Hertzi (frecvența)
D	Conexiune în triunghi (curent trifazic: turație mare)
S	Conexiune în stea (curent trifazic: turație mică)
3~	curent alternativ trifazic
1~	curent alternativ monofazic
VDE	Asociația germană pentru electrotehnică, electronică și tehnologia informației
CTC	Condiții tehnice pentru conectare
FEE	Furnizor de energie electrică
VDI	Asociația inginerilor germani

1.7 Convenții referitoare la simbolurile și indicațiile privitoare la protecție

1.7.1 Simboluri generice privitoare la protecție

PERICOL

Situație periculoasă care are sigur drept urmare vătămarea gravă sau decesul dacă nu este evitată.

AVERTIZARE

Situație periculoasă care ar putea avea drept urmare vătămarea gravă sau decesul dacă nu este evitată.

ATENȚIE!

Situație periculoasă care ar putea avea drept urmare vătămarea ușoară sau destul de gravă dacă nu este evitată.

INDICAȚIE

Se pot provoca daune materiale.

1.7.2 Simboluri de avertizare și semnificația lor în acest manual de utilizare



Avertisment privind rănirea mâinilor

În cazul nerespectării acestor avertismente, există riscul de strivire, de prindere a mâinilor și degetelor sau de rănire a acestora în alt mod.



Avertisment privind suprafața fierbinte

Temperatura depășește +45 °C (coagularea albuminei) și poate cauza arsuri.



Avertisment privind temperatura scăzută

Temperatura este sub 0 °C și poate cauza degerături.



Avertisment privind tensiunea electrică periculoasă

Pericol de electrocutare la atingerea componentelor aflate sub tensiune.



Avertisment privind materialele inflamabile la locul de instalare

Utilizarea surselor de aprindere poate provoca incendiu la locul de instalare.



Avertisment privind materialele nocive sau iritante la locul de instalare

Contactul cu materialele nocive sau iritante sau inhalarea acestora poate cauza răni sau poate afecta sănătatea.



Avertisment privind pornirea automată

În cazul pornirii automate în timpul lucrărilor de întreținere există riscul de prindere a degetelor și mâinilor în echipament.

1.7.3 Simboluri de interdicții



Focul, flacăra deschisă și fumatul sunt interzise!

Nu sunt permise aducerea sau apropierea unei surse de aprindere, nici crearea unei surse de aprindere.



Fumatul interzis!

Fumatul este interzis.

1.7.4 Simboluri de obligații



Protejați-vă ochii!

Purtați cască, ochelari sau mască protectoare.



Protejați-vă mâinile!

Trebuie să purtați mănuși pentru a vă proteja de pericolele mecanice și de cele chimice (v. pictogramele imprimare).



Protejați-vă respirația!

Trebuie ca măștile pentru protejarea respirației să fie adecvate pentru fluidul utilizat. Trebuie să folosiți următoarele măști protectoare:

- cel puțin două măști independente (măști izolatoare)



Protejați-vă corpul!

Costumul protector trebuie să fie adecvat pentru fluidul utilizat și pentru temperaturi scăzute și să izoleze termic bine.



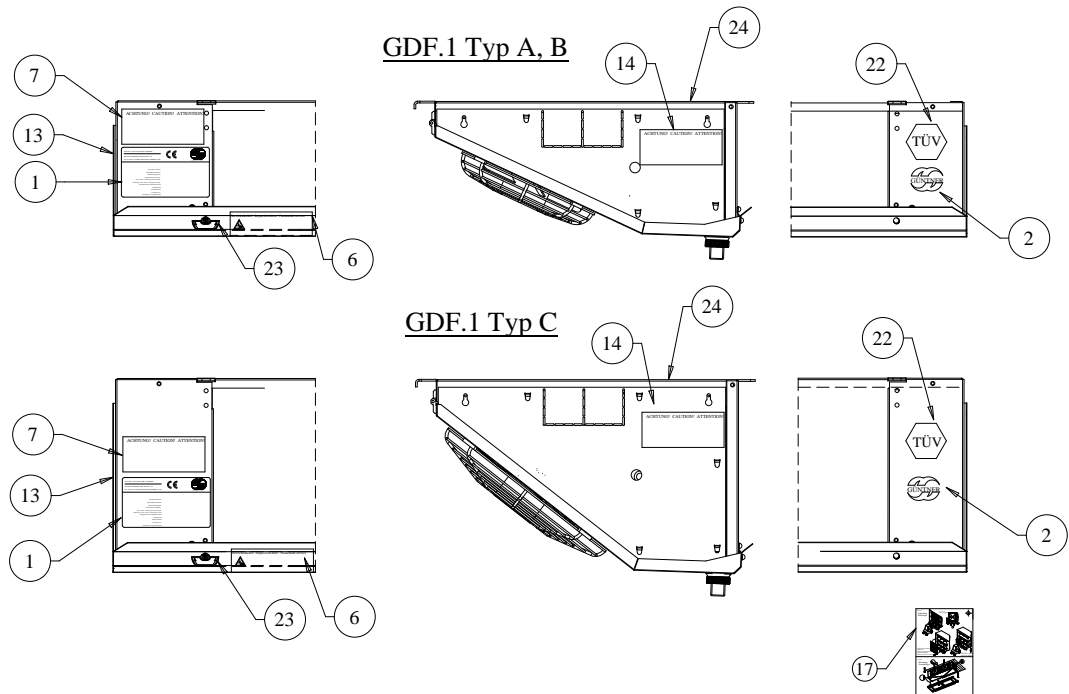
Înainte de a începe o operație de sub tensiune!

Înainte de a începe o operație de montare, întreținere sau reparare, deconectați instalația electrică și împiedicați reconectarea acesteia.

2 Protejare

2.1 Marcarea aparatului

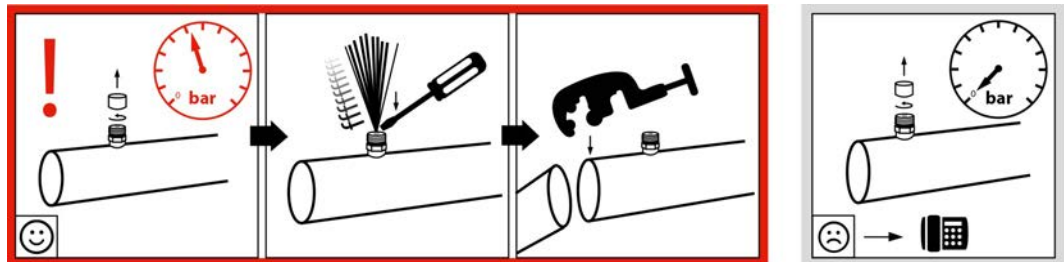
Identificarea marcajelor de pe aparat



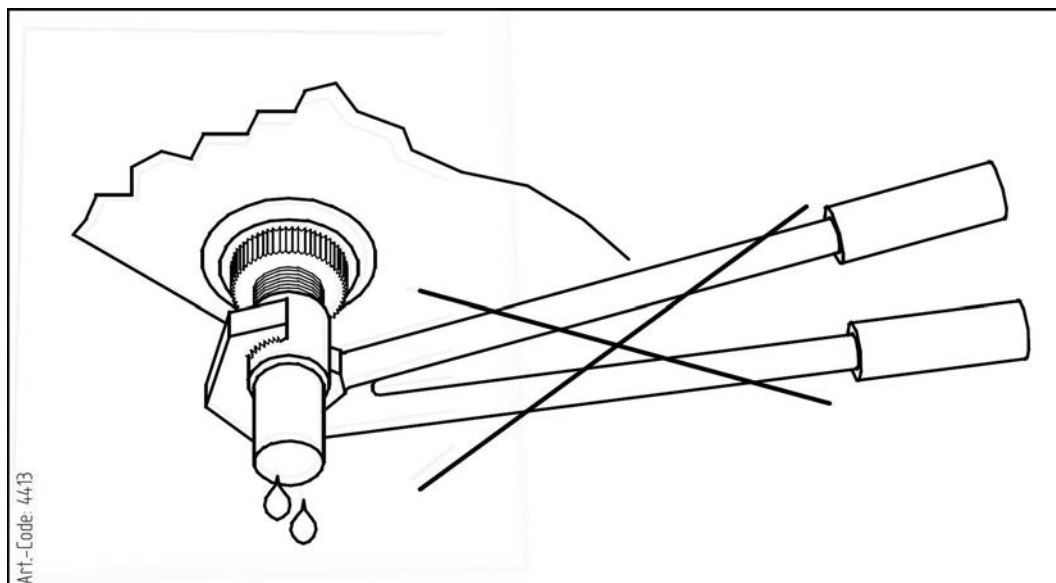
Amplasarea marcajelor pe aparat

2.1.1 Simboluri privitoare la protejare

Simbolurile de pe aparat privitoare la protejare:



940 - Avertisment Umplere fluid pentru transport la supapa Schrader



4413 - Avertisment „A nu se utiliza clește“ lângă scurgerea cuvei

Servicedeckel • Inspection door • Panneau de service



Art.Code: 938

Achtung: Vor dem Öffnen dieses Deckels Gerät immer spannungsfrei schalten.

Caution: Before opening this door the power supply Of the unit should be switched off.

Attention: Mettez l'appareil hors tension avant d'ouvrir le panneau de service.

938 - Avertisment pe capacul pentru service (doar la ventilatoarele pliabile)

Achtung • Caution • Attention

Ventilator-Betrieb nur mit Schutzgitter!

Gefahr!

Fan operation only with guard grille!

DANGER!

Mode opératoire de ventilateur qu´avec brille protectvice!

DANGER!



Art.Code:3083

3083 - Avertisment „Grilă de protecție" (se utilizează doar pentru grile de protecție separate, demontabile)



61100 - Avertisment Asigurarea cuvei

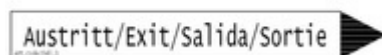
2.1.2 Alte simboluri și indicații de pe echipament

 <small>Herstellernummer/Serial number</small>	<p>Güntner GmbH & Co. KG</p> <p>Hans-Güntner-Str. 2 - 6 82256 Fürstenfeldbruck www.guentner.de</p>	
	<p>Projektnummer/Project number Gerätebezeichnung/Device type Herstellernummer/Serial number Herstellungsjahr/Year of manuf. Max/Min Druck/Oper. pressure PS Max/Min Temperatur/Temperature TS Prüfdruck/Test pressure PT Prüfdatum/Test date Prüfmedium/Test medium Volumen/Volume V <Ventilator/Fan type></p>	

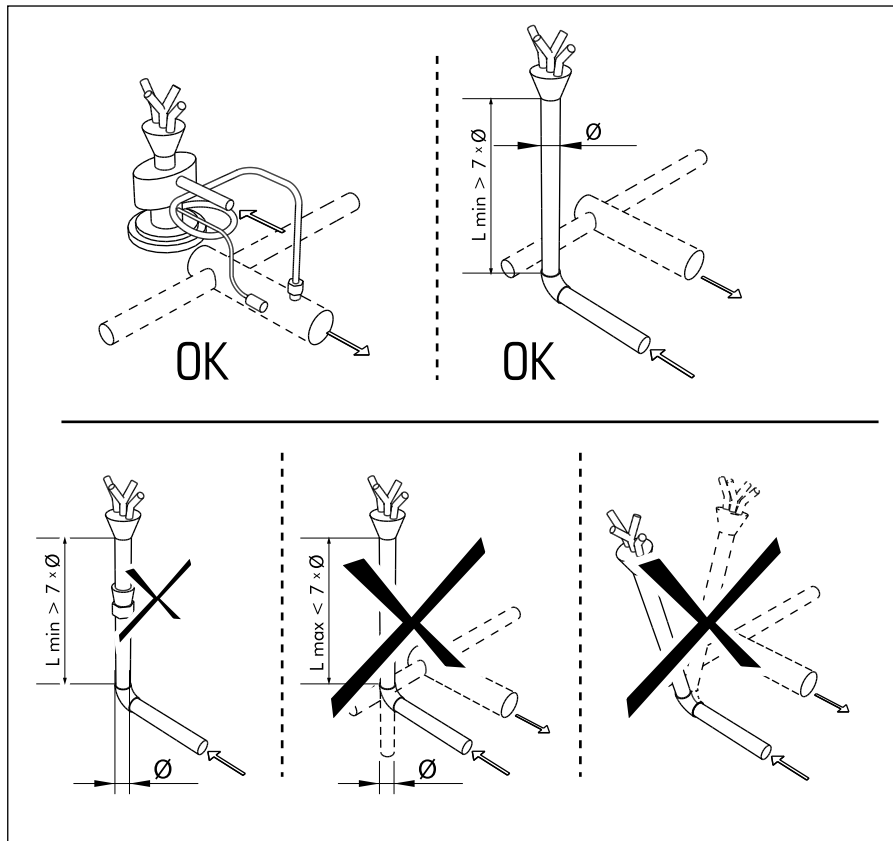
2483 - Exemplu de siglă a producătorului



2119 – Logo



943 și 943.1 - Racorduri intrare și ieșire



13 - Montaj supapă de expansiune

ACHTUNG – ATTENTION – ATTENTION – ATENCIÓN

Bei der Verwendung von Reinigungsmitteln in Kühlräumen, ist auf die Korrosionsbeständigkeit der Materialien des Kühlers gegenüber dem verwendeten Reinigungsmittel zu achten!

When cleaning agents are used inside the cold room, the corrosion resistance of the cooler materials to the applied cleaning agent has to be observed!

Lors de l'utilisation des détergents dans les chambres froides, il faut observer la résistance à la corrosion des matériaux de l'appareil qui entrent en contact direct avec les détergents.

Cuando se apliquen agentes limpiadores en los productos instalados en cámaras frías, se debe tener cuidado que no corroen los materiales usados para la construcción del producto!

947 - Rezistență la coroziune

2.2 Indicații fundamentale de protejare

2.2.1 Acțiuni în caz de urgență

AVERTIZARE

Se pot produce vătămări!

Agenții frigorigeni utilizați HCF/HCFH R134a, R404A, R407C, ... fac parte din grupa L1/A1 conform clasificării în funcție de combustibilitate (L) și toxicitate (A) în conformitate cu directive UE 97/23/CE privind aparatele sub presiune:

- agenți frigorigeni care în starea gazoasă nu sunt combustibili în aer, indiferent de concentrație
- agenți frigorigeni care cu o concentrație medie ponderată în timp, care nu are efecte negative asupra majorității angajaților expuși zi de zi în zile normale de lucru, de 8 ore, din săptămâni de lucru de 40 de ore la această concentrație cel puțin egală cu 400 ml/m³ (400 ppm (V/V)).

Nu există niciun pericol direct pentru angajați. Agenții frigorigeni din grupa L1/A1 sunt totuși, în general, mai grei decât aerul și pot coborî în spații mai joase. La nivelul pardoselii concentrația poate crește în cazul aerului care stagnează. Concentrații mai mari pot provoca tulburări ale ritmului cardiac și sufocarea datorită scăderii conținutului de oxigen - în special în apropiere de nivelul pardoselii.

Este interzis accesul persoanelor neautorizate la echipament. Preveniți pătrunderea în clădire a HCF/HCFH scurs din aparat, acesta reprezentând un risc pentru persoane.

Măsuri de protejare și proceduri:

- În cazul emisiilor neașteptat de puternice de agent frigorigen, părăsiți imediat încăperea instalației și aplicați măsurile prevăzute pentru situațiile de urgență, de ex.:
 - ieșirea vizibilă de agent frigorigen lichid sau de vapori de agent frigorigen din componentele schimbătorului de căldură sau ale conductelor;
 - Emisia semnificativă subită (emanarea și evaporarea majorității agentului frigorigen într-un timp scurt, de ex., mai puțin de 5 min.);
 - Declanșarea detectorului de agent frigorigen (valoare limită conform EN 378-1; Anexa E).
- Cereți-i personalului instruit și experimentat să ia toate măsurile necesare purtând costumul protector prevăzut:
 - Protejați-vă respirația!
 - La reparațiile efectuate în aer cu concentrații mari de agent frigorigen purtați o mască de gaze independentă de aerul din încăpere.
 - Aerisiți bine încăperea în care este amplasată instalația conform EN378-3.
 - Îndepărtați într-un mod sigur vaporii de agent frigorigen și agentul frigorigen lichid ieșit.
 - Asigurați-vă că agentul frigorigen nu ajunge în apa freatică.

2.2.2 Cerințe pentru personal

ATENȚIE!

Montajul, punerea în funcțiune, operarea, repararea și întreținerea echipamentului se vor face doar de către personal instruit, experimentat, calificat. Persoanele responsabile cu operarea, întreținerea, repararea și evaluarea instalațiilor și a componentelor acestora trebuie să dispună de instruirea și cunoștințele necesare conform EN 378-1 pentru a fi calificate. A fi calificat înseamnă a avea capacitatea de a executa în mod satisfăcător activitățile necesare pentru operarea, întreținerea, repararea și evaluarea instalațiilor frigorifice și a componentelor acestora.

Echipamentul trebuie utilizat de personal operator care nu dispune de cunoștințe specifice în domeniul tehnologiei de răcire, dar care dispune totuși de suficiente cunoștințe și suficientă experiență cu privire la modul de acțiune, operare și monitorizarea zilnică a acestei instalații. Personalul operator nu are voie să intervină și să efectueze setări la instalație.

Modificarea aparatului aprobată prealabil în scris de către producător trebuie efectuată de personal instruit și competent.

Instalația electrică:

Lucrările la instalația electrică se vor efectua doar de către persoane calificate (de ex., un electrician sau o persoană cu studii în domeniul electrotehnic) și autorizate de operator, în conformitate cu reglementările corespunzătoare ale VDE (resp. cu normele naționale și internaționale) și cu CTC ale FEE.

2.3 Utilizarea conformă

2.3.1 Utilizarea conformă

Evaporatoarele HCF/ HCFH din seria GDF.1 sunt concepute pentru integrarea într-o instalație frigorifică și se utilizează pentru răcirea și circulația aerului ambiental de ex., în încăperi frigorifice mici, celule de răcire, etc.. Structura plată a acestor evaporatoare, în special a GDF.1, permite o utilizare optimă a spațiului. Această gamă GDF.1 este adecvată pentru aplicații pentru spații pentru congelare (cu o secționare recomandată a lamelelor de 7 mm).

Acest aparat se livrează pentru a fi utilizat la un anumit punct de funcționare:

- temperatura de evaporare
- debitul volumetric de aer
- temperatura aerului intrat
- umiditatea relativă a aerului

Punctul de operare specificat este menționat în documentele aferente comenzii.

2.3.2 Condiții de funcționare

Echipamentul este parte integrantă a unei instalații inclusiv al circuitului de fluid de lucru. Scopul acestui manual de utilizare este ca, în cadrul ghidului de utilizare a instalației (acest manual de utilizare fiind parte integrantă din respectivul ghid), să minimizeze posibilele pericole asociate cu echipamentul și cu fluidul de lucru utilizat pentru persoane, bunuri materiale și mediul înconjurător. Aceste pericole sunt legate în principal de proprietățile fizice și chimice ale fluidului de lucru, precum și de presiunea și temperatura prezentă în componentele echipamentului care transportă fluidul de lucru [v. Riscuri reziduale asociate cu HCF/ HCFH, pagina 22](#).

AVERTIZARE

Se pot produce vătămări și daune materiale!

Echipamentul trebuie utilizat doar conform scopului. Operatorul trebuie să se asigure în timpul funcționării, al monitorizării și întreținerii echipamentului, că fluidul de lucru și versiunea echipamentului coincid cu informațiile specifice comenzii furnizate în documentele de comandă.

Trebuie ca utilizatorul să se asigure că măsurile de întreținere sunt luate conform cu manualul pentru utilizarea instalației.

Adăugarea unui alt fluid în echipament se va face doar cu acordul scris al producătorului. Pentru informații privind utilizarea conform scopului și comenzii, vă rugăm să consultați documentele specifice de comandă anexate.

Nu depășiți presiunea maximă de lucru indicată pe plăcuța tehnică a aparatului.

2.3.3 Utilizarea neconformă

AVERTIZARE

Se pot produce vătămări și daune materiale!

Fluidele de lucru și contactul acestora cu Cu apă sau cu alte substanțe prezente în componentele care transportă fluidul de lucru cauzează o reacție chimică și fizică a acestora asupra materialelor din jur. Echipamentul trebuie încărcat doar cu agent frigorigen HCF/ HCFH . Încărcarea echipamentului cu un alt fluid de lucru ar putea avea următoarele urmări:

- materialele folosite la construirea, lipirea și sudarea aparatului nu rezistă la solicitările mecanice, termice și chimice previzibile, nici la presiunea posibilă în timpul funcționării și al repausului,
- materialul, grosimea, rezistența la tracțiune, tenacitatea, rezistența la corodare, procedeul de modelare și verificările efectuate în fabrică nu sunt adecvate pentru celălalt fluid și nu rezistă la presiunile și solicitările posibile,
- scăderea rezistenței la acțiunea altui fluid de lucru sau la amestecul dintre un alt fluid de lucru și
- nu rămân etanșe în timpul funcționării și al repausului și
- emisia bruscă a unei cantități semnificative de fluide de lucru ar putea reprezenta un pericol direct pentru persoane și/sau bunuri materiale și un pericol indirect pentru mediu.

Nu trebuie depășită temperatura maximă de operare admisă indicată pe plăcuța de identificare. Depășirea temperaturii de operare ar determina

- expunerea echipamentului la o presiune nepermis de mare (corelare presiune-temperatură),
- producerea unor fenomene de oboseală a materialelor.

Nu este permisă depășirea presiunii maxime admise de lucru indicate pe plăcuța tehnică. Depășirea presiunii de lucru ar avea aceste urmări:

- scăderea rezistenței componentelor echipamentului care transportă fluidul de lucru la solicitările termice, fizice și chimice posibile și la presiunea care se poate produce în timpul operării și în starea de inactivitate,
- pierderea etanșeității acestora în timpul operării și în starea de inactivitate,
- posibila emanare semnificativă subită de fluide de lucru după ruperea sau scurgerea din componentele care conduc fluidul de lucru ar crea următoarele pericole:
 - materiale proiectate,
 - înlocuirea oxigenului,
 - incendiu (din cauza uleiului pentru refrigeratoare),
 - Pericol de degerături (datorită stropirii cu agent frigorigen),
 - sufocare,
 - Pericol datorită reacțiilor de panică,
 - poluare.

⚠ AVERTIZARE

HCF/ HCFH nu trebuie utilizate dacă

- există posibilitatea ca prin efectul de scurtă sau lungă durată în urma atingerii, a inhalării sau ingerării fluidului de lucru să apară pericole nocive ,
- există riscul emanării subite (emanare și evaporare) a majorității agentului frigorigen într-un timp scurt (de ex., mai puțin de 5 min.).

Nu este permisă modificarea aparatului fără acordul scris prealabil al Guntner GmbH & Co. KG . Modificarea aparatului înseamnă:

- Modificarea punctului de operare (conform secțiunii [v. Echipament, pagina 29](#))
- modificarea puterii ventilatorului (a cantității de aer)
- modificarea debitului de fluid de lucru
- trecerea la alt fluid de lucru

Nu este permisă utilizarea aparatului dacă dispozitivele protectoare montate de producător nu există, nu sunt instalate corect sau nu funcționează integral.

Nu este permisă utilizarea echipamentului dacă acesta este deteriorat sau prezintă defecțiuni. Toate daunele și defecțiunile trebuie aduse imediat la cunoștința Guntner GmbH & Co. KG și remediate în cel mai scurt timp.

Nu se va lucra la aparat fără echipamentul protector prescris în acest manual de utilizare.

2.4 Riscuri reziduale mecanice

2.4.1 Lamele și colțuri și muchii ale aparatului

⚠ AVERTIZARE



Vă puteți răni mâinile!

Vă puteți tăia la mâini sau la degete pe lamele și pe colțurile și muchiile aparatului.



Folosiți mănuși protectoare stabile!

2.4.2 Ventilatoare

⚠️ AVERTIZARE



Pericol de rețezare și de prindere!

Palele ventilatoarelor vă pot tăia degetele, vă pot răni mâinile și vă pot prinde părul, lanțul de la gât sau hainele.

Nu folosiți ventilatoarele fără grătarul protector. Pericol de prindere!

Dacă ventilatorul pomește automat în timpul operațiilor de întreținere, vă poate prinde degetele sau mâinile.



Scoateți aparatul de sub tensiune înainte să începeți operațiile de întreținere pentru care trebuie să demontați grătarele protectoare. Împiedicați reconectarea neintenționată a aparatului scoțând siguranțele electrice pentru aparat. Aplicați un indicator potrivit pentru împiedicarea reconectării neintenționate.



Cuvele detașabile, respectiv rabatabile, pentru picurare și capacele laterale ușor de deschis trebuie deschise numai de către specialiști și doar pentru întreținere și reparare. Închideți cuvele detașabile, respectiv rabatabile, pentru picurare și capacele laterale după efectuarea operațiilor și împiedicați deschiderea neintenționată sau neautorizată a acestora! Deschideți cuvele detașabile, respectiv rabatabile, pentru picurare și capacele laterale numai după scoaterea ventilatorului de sub tensiune!

2.5 Riscuri electrice reziduale

⚠️ AVERTIZARE



Avertisment privind tensiunea electrică periculoasă!

Contactul direct și indirect al pieselor aflate sub tensiune, precum și al Motoarelor și cablurilor electrice poate cauza răni grave sau chiar decesul.

Întrerupeți alimentarea cu tensiune a echipamentului înainte de a începe lucrările de întreținere. A se consulta în acest scop documentația instalației frigorifice. Asigurați echipamentul împotriva repornirii accidentale, îndepărtând siguranțele electrice ale echipamentului. Asigurați echipamentul împotriva repornirii accidentale, afișând o plăcuță de avertizare adecvată.



Țineți cont de faptul că poate exista tensiune în cablurile de rețea chiar și atunci când este întreruptă alimentarea cu tensiune a echipamentului.

Lucrările la instalația electrică se vor efectua doar de către persoane calificate (de ex., un electrician sau o persoană cu studii în domeniul electrotehnic) și autorizate de operator.

2.6 Riscuri reziduale termice

2.6.1 Degerături

AVERTIZARE



Temperatură scăzută!

ca grila și conductele să aibă în timpul congelării temperatură mai mică de $\pm 0^{\circ}\text{C}$. La atingere pot provoca degerături.

Protejați-vă mâinile!



2.7 Riscuri reziduale asociate cu HCF/ HCFH

Agenții frigorigeni utilizați HCF/HCFH R134a, R404A, R407C, R507, ... fac parte din grupa L1/A1 conform clasificării în funcție de combustibilitate (L) și toxicitate (A) în conformitate cu directive UE 97/23/CE privind aparatele sub presiune:

- Agent frigorigen care în formă gazoasă nu sunt inflamabili în aer indiferent de concentrație.
- Agenții frigorigeni care la o concentrație medie ponderată în timp ce nu are efecte nocive asupra majorității angajaților expuși la această concentrație zi de zi în timpul unui program normal de lucru de 8h pe zi și 40 ore pe săptămână, a cărei valoare este egală sau mai mică cu 400 ml/m³ (400 ppm (V/V))

Nu există niciun pericol direct pentru angajați. Dacă se asigură o bună ventilație și aspirație, se obține fără probleme o valoare cu mult mai mică decât limitele admise.

AVERTIZARE

Pericol de efecte nocive asupra sănătății și mediului!

Agenții frigorigeni din grupa L1/A1 sunt, în general, mai grei decât aerul și pot coborî în spații mai joase. La nivelul pardoselii concentrația poate crește în cazul aerului care stagnează. Concentrațiile mai mari pot provoca tulburări ale ritmului cardiac și sufocarea datorită scăderii conținutului de oxigen - în special în apropiere de nivelul pardoselii.

- Este interzis accesul persoanelor neautorizate la echipament.
- Asigurați o bună ventilație a încăperilor de lucru pentru a preveni inhalarea unor concentrații mai mari de vapori.
- Preveniți pătrunderea în clădire a HCF/ HCFH scurs din aparat, acesta reprezentând un risc pentru persoane. Vaporii sau gazele de agent frigorigen HCF/ HCFH nu trebuie să pătrundă în încăperile adiacente, pe casa scării, în curți, pe coridoare sau în sistemele de canalizare și trebuie eliminate fără riscuri.
- Monitorizați concentrația de HCF/ HCFH din aerul respirat pentru a asigura respectarea valorilor limită.
- Verificați regulat densitatea echipamentului conform descrierii din acest manual de instrucțiuni ([v. Plan de inspectare și întreținere, pagina 53](#)).



Pericol de aprindere și de incendiu!

- În timpul lucrărilor cu foc - de ex., tăiere, sudură, etc. - păstrați la îndemână dispozitive antiincendiu.
- Țineți cont în special de riscul de aprindere a resturilor de ulei scurse și a agentului frigorigen HCF/ HCFH.



- Asigurați-vă că numărul de dispozitive antiincendiu disponibile este suficient, că acestea sunt funcționale și agentul de stingere a incendiilor nu cauzează reacții riscante la interacțiunea cu agentul frigorigen HCF/ HCFH.
- Este interzis fumatul în timpul lucrului!



Pericol de degerături!

Agentul frigorigen HCF/ HCFH la o temperatură de încetinire a fierberii poate cauza degerături la nivelul pielii și ochilor în urma stropirii.

- În timpul lucrărilor de remediere după scăpările de agent frigorigen HCF/ HCFH, țineți cont de prezența agentului frigorigen HCF/ HCFH la o temperatură de încetinire a fierberii.



Risc de intoxicare!

În cazul contactului agentului frigorigen HCF/ HCFH cu focul se pot forma compuși toxici în urma arderii.

- Evitați contactul agentului frigorigen HCF/ HCFH cu focul deschis.
- Efectuați lucrările de sudură și lipise doar după îndepărtarea completă a agentului frigorigen HCF/ HCFH din secțiunea vizată a instalației. Asigurați o bună aerisire.
- În timpul lucrărilor în regim de urgență în medii cu concentrații ridicate de agent frigorigen HCF/ HCFH utilizați neapărat o mască de gaze autonomă.



2.8 Riscuri reziduale prezentate de vibrații

AVERTIZARE

Vătămări sau daune materiale în urma proiectării materialelor

Dacă ventilatoarele se distrug în timpul funcționării, piesele proiectate ale palelor de ventilator pot să vătăme persoanele sau să deterioreze bunurile din apropierea ventilatorului.

Ventilatoarele, echipamentele și conductele din Instalației trebuie să fie proiectate, construite și integrate în așa fel încât să se reducă, riscurile cauzate de vibrațiile produse de acestea sau de alte componente ale instalației la cel mai scăzut nivel, având în vedere toate mijloacele disponibile pentru reducerea vibrațiilor, în principal la sursă.

INDICAȚIE

Daune materiale cauzate de vibrații

În timpul funcționării ventilatoarelor se produc deseori vibrații care sunt deseori accentuate de dezechilibrele cauzate de murdărie, îngheț, de depunerea gheții sau deteriorarea palelor ventilatoarelor. Vibrațiile sunt transmise la echipament și pot cauza la nivelul acestuia daune și pot afecta sistemul de suspendare a echipamentului sau componentele instalației conectate la echipament.

Verificați regulat palele și grilele de protecție ale ventilatoarelor pentru a identifica prezența murdăriei, a înghețului și/sau depunerea gheții și verificați funcționarea corectă a ventilatoarelor ([v. Ventilatoare, pagina 54](#)).

2.9 Riscuri reziduale prezentate de componentele aflate sub presiune

⚠️ AVERTIZARE

Componentele aflate sub presiune care conțin HCF/HCFH pot provoca vătămări și daune materiale!

Ruperea conductelor aflate sub presiune sau a componentelor aflate sub presiune ale aparatului poate provoca vătămări sau daune materiale în urma proiectării materialelor. Emanarea semnificativă subită de fluid de lucru cu proprietăți periculoase după ruperea sau scurgerea din componentele care conduc fluidul de lucru poate crea următoarele pericole:

- înlocuirea oxigenului
- combustibilitate din cauza uleiului pentru refrigeratoare
- degerături (din cauza pulverizării de agent frigorigen lichid)
- sufocare
- panică
- poluare.

Asigurați-vă că aparatul este scos de sub presiune înaintea operațiilor de întreținere sau scoateți fluidul de lucru din aparat.

Efectuați operații de întreținere - mai ales lipirea și sudarea - numai după scoaterea completă a fluidului de lucru din aparat.

2.10 Riscuri reziduale prezentate de montarea incorectă

⚠️ AVERTIZARE

Montarea incorectă poate cauza vătămări și daune materiale!

Montarea incorectă creează pericole:

- ruperea sau scurgerea din componentele care conduc fluidul de lucru sau din conducte
- lipsa dispozitivelor pentru prevenirea dilatării lichidelor: Respectați ordinea supapei magnetice față de supapa reținătoare în conducta pentru lichide: în sensul curgerii trebuie instalată supapa magnetică, apoi supapa reținătoare. Dacă se inversează această ordine, la decuplarea supapei magnetice rămâne lichid blocat între supapa reținătoare și supapa magnetică, iar acest lichid se poate încălzi în repaus și după dilatare poate rupe conductele sau flanșele pentru racordare. Acest lucru este posibil mai ales la conductele care conduc lichid rece.
- lichid subrăcit în componentele instalației: Când deschideți pentru reparare secțiuni de instalație și presiunea se egalizează cu cea atmosferică există riscul să se mai găsească agent frigorigen lichid subrăcit în zona deschisă. Dioxidul de carbon are multă căldură de evaporare; de aceea căldura incidentă, de exemplu în conductele montate cu o "pungă de lichid", nu este suficientă pentru a evapora

repede agentul frigorigen lichid - mai ales dacă e vorba de o conductă izolată. De aceea în directiva BGR 500 se face referire expresă la acest pericol.

- distribuirea neuniformă a sarcinii asupra punctelor de fixare, cu riscul creării de tensiuni în aparat și al deplasării aparatului (ruperea sau scurgerea din componentele care conduc fluid și din conducte, pericol de desprindere)
- Conductele fluidului de lucru nu sunt protejate suficient de deteriorarea mecanică! Racordările efectuate de client: montare cu tensiuni; forțe exercitate asupra țevilor distribuitoare și a celor colectoare, cu riscul ruperii și al scurgerii din componentele care conduc fluidul de lucru și din conducte, pericol de desprindere!
- pericol de desprindere și de cădere a aparatului, cu riscul prezentat de ieșirea fluidului de lucru și de cablurile electrice libere
- deteriorare din cauza pericolelor conjuncturale (operații de producție, transportare etc. la amplasament)
- defectarea aparatului din cauza împiedicării intrării și a ieșirii aerului
- împiedicarea inspectării, a controlării și a întreținerii, adică lipsa accesului ușor la componentele, legăturile și conductele electrice și pentru fluidul de lucru, lipsa marcării identificabile a conductelor și insuficiența locului pentru verificări.

Asigurați-vă că:

- Aparatele trebuie să fie instalate în punctele de fixare corespunzătoare cu greutatea lor și să fie fixate cu șuruburi. Pentru rezistența îmbinărilor cu șuruburi răspunde utilizatorul, resp. instalatorul.
- șuruburile fixatoare trebuie să fie potrivite pentru diametrul verificat static de producător al găurilor pentru fixare
- șurubul fixator trebuie împiedicat cu o șaibă potrivită să se desfacă
- șurubul fixator nu este nici strâns, nici introdus prea mult
- șuruburile fixatoare trebuie strânse la fel de mult pentru a distribui sarcina uniform asupra punctelor de fixare
- Toate punctele de fixare trebuie să-și păstreze permanent sub sarcină distanța față de planul fixării ca să nu apară tensiuni în aparat. Aparatele trebuie fixate în poziția prescrisă pentru a evita deplasarea acestora.
- trebuie verificat în cadrul operațiilor de întreținere dacă îmbinarea cu șurub este sigură [v. Întreținere, pagina 51](#),
- aparatul trebuie fixat, resp. amplasat, astfel încât să nu se deterioreze din cauza pericolelor conjuncturale (operații de producție, transportare etc. la amplasament), nici să nu se defecteze din cauza intervenției unor persoane neautorizate
- aparatele trebuie fixate, resp. amplasate, cu cădere suficientă spre scurgerea picăturilor de apă
- aparatele trebuie fixate, resp. amplasate, astfel încât aerul să intre și să iasă liber, fără scurtcircuit
- aparatele trebuie fixate, resp. amplasate, astfel încât să rămână spațiu pentru înlocuirea ușoară a tijeilor încălzitoare la dezghețarea electrică (opțională; accesoriu la cererea clientului)
- aparatele trebuie fixate, resp. amplasate, astfel încât să poată fi inspectate, controlate și întreținute din toate părțile, adică să fie ușor accesul la componentele, legăturile și conductele electrice și pentru agentul frigorigen, marcarea conductelor să fie identificabilă, locul pentru verificări să fie suficient
- Conductele fluidului de lucru trebuie protejate de deteriorarea mecanică! Racordările efectuate de client: montare fără tensiuni; nici o forță exercitată asupra țevilor distribuitoare și a celor colectoare.
- la instalarea aparatului trebuie să se respecte următoarele:
 - respectarea obligatorie a unei distanțe față de obiectele care ar putea fi periclitare de acțiunea HCF/HCFH
 - luarea de măsuri pentru ferirea obiectelor protejate de concentrațiile de HCF/HCFH mai mari decât cele admise prin EN 378-3
 - Nu se depozitează sub aparat materiale ușor combustibile.

- Fixați, resp. amplasați, aparatele astfel: În zonele pentru circulare în întreprindere conductele spre și dinspre aparate trebuie montate fără îmbinări și armătură detașabilă.
- Sunt necesare dispozitive pentru prevenirea dilatării lichidelor.
- În repaus este permis să existe doar foarte puțin lichid subrăcit în componentele instalației frigorifice - reducerea la minim a numărului de "pungi de lichid".

2.11 Riscuri reziduale prezentate de ruperea în timpul funcționării

AVERTIZARE

Ruperea în timpul funcționării pot provoca vătămări și daune materiale!

- Montaj necorespunzător ([v. Riscuri reziduale prezentate de montarea incorectă, pagina 24](#)),
- Nerespectarea presiunii maxime admise de funcționare ([v. Condiții de funcționare, pagina 18](#)),
- Neluarea în considerare a secțiunilor de conductă aflate sub presiune în timpul lucrărilor de întreținere ([v. Riscuri reziduale prezentate de componentele aflate sub presiune, pagina 24](#)),
- Nerespectarea riscurilor reziduale cauzate de vibrații ([v. Riscuri reziduale prezentate de vibrații, pagina 23](#))

cauzează ruperea conductelor în timpul funcționării și întreținerii. Astfel apar riscuri cauzate de

- materialele proiectate ([v. Riscuri reziduale prezentate de componentele aflate sub presiune, pagina 24](#)),
- fluidul de lucru emanat ([v. Riscuri reziduale asociate cu HCF/ HCFH, pagina 22](#))

Asigurați-vă că

- montarea se face corect,
- se respectă permanent presiunea de lucru maximă admisă,
- înaintea fiecărei lucrări de întreținere și a fiecărei reparații se scoate presiunea din secțiunile de conductă aflate sub presiune,
- se reduc la minim cu toate mijloacele disponibile vibrațiile de la instalația frigorifică (ale compresoarelor, aparatelor și conductelor instalației) și cele ale ventilatorului (dezechilibre create prin acoperirea cu brumă ori gheață, murdărire sau deteriorare),
- există dispozitive pentru prevenirea dilatării lichidelor,
- în repaus există doar foarte puțin lichid subrăcit în componentele instalației frigorifice, prin reducerea la minim a numărului de "pungi de lichid",

2.12 Riscuri reziduale prezentate de obiecte și lichide proiectate

AVERTIZARE

Obiectele și lichidele proiectate pot provoca vătămări și daune materiale!

Riscuri reziduale asociate cu obiectele și lichidele proiectate ([v. Riscuri reziduale prezentate de ruperea în timpul funcționării, pagina 26](#)).

2.13 Riscuri reziduale combinate

2.13.1 Panouri laterale ușor de deschis și cuva de picurare detașabilă sau rabatabilă

AVERTIZARE



Puteți suferi degerături!

Vă puteți răni mâinile!

În cazul accesului neautorizat la aparatul deschis există riscul degerării la atingerea grilelor sau a conductelor și pericolul tăierii în muchii.



Capacele laterale și cuvele detașabile, resp. rabatabile, pentru picurare trebuie deschise numai de către specialiști instruiți, cu scule potrivite și doar pentru întreținere și reparare. Închideți capacele laterale deschise și cuvele detașabile, resp. rabatabile, pentru picurare după efectuarea operațiilor și împiedicați deschiderea neintenționată sau neautorizată a acestora!

2.14 Riscuri reziduale la casare

AVERTIZARE

Pericol de rănire și de producere a daunelor datorită Fluidului de lucru HCF/HCFH !

Urmează recomandări pentru casarea corectă a aparatului. Trebuie respectate normele naționale privind gestionarea deșeurilor:

- Casarea trebuie efectuată de specialiști.
- Toate componentele echipamentului, de ex., fluide de lucru, Uleiul răcitorului, Tubulatura (schimbătorul de căldură), ventilatoarele, trebuie eliminate în mod corespunzător.
- Fluidul uzat de lucru care nu va fi reutilizat trebuie tratat ca deșeu și gestionat într-un mod sigur. Nu este permisă emiterea în mediu.
- HCF/HCFH trebuie mutată într-un recipient special pentru agenți frigorigeni, luându-se măsurile corespunzătoare de protejare. Acest recipient trebuie să fie adecvat pentru acest agent frigorigen. Trebuie să fie ușor identificabil și marcat corespunzător, de ex. cu "HCFH R-4304A recuperat".
- Nu este permisă utilizarea unui recipient de unică folosință pentru că este posibil să scape din recipient vapori de agent frigorigen.
- Recipientul nu trebuie umplut excesiv cu fluid de lucru. Nu se va depăși presiunea maximă admisă a recipientului pentru fluidul de lucru în nici un moment al operației.
- Fluidul de lucru nu trebuie pus într-un recipient pentru fluide care conține alt fluid de lucru sau un fluid necunoscut de lucru. Celălalt fluid de lucru nu trebuie eliberat în atmosferă, ci trebuie identificat, retrat sau casat reglementar.
- Pentru distrugerea fluidului de lucru poate fi necesar un dispozitiv aprobat oficial.
- Uleiul uzat pentru refrigeratoare care a fost recuperat din aparat și nu poate fi retrat trebuie păstrat într-un recipient adecvat separat, tratat ca deșeu și gestionat într-un mod sigur.
- Trebuie să vă asigurați că toate componentele echipamentului care conțin fluide de lucru și ulei pentru răcitor sunt eliminate în mod corespunzător.

- Aparatul constă în principal din materiile prime cupru, aluminiu (grila (schimbătorul de căldură) și carcasa), oțel, aluminiu, cupru, poliamide (motoarele), oțel superior, cupru, material izolant (tijele încălzitoare pentru dezghețarea electrică). Aceste materiale se pot revalorifica, chiar și vopsite, în urma separării mecanice și termice.
- Trebuie ca înaintea casării să fie golite componentele care conduc fluidul de lucru și presiunea absolută să fie redusă la cel puțin 0,6 bar în cazul unui volum al țevilor aparatului de maxim 200 l, respectiv la 0,3 bar în cazul unui volum al țevilor aparatului de peste 200 l. Scăderea presiunii încetează când presiunea nu mai crește și rămâne constantă, iar aparatul are temperatura mediului.

 **AVERTIZARE**

Pericol de contaminare a mediului!

Dispozitivul pentru recuperarea, resp. casarea, agentului frigorigen trebuie utilizat astfel încât pericolul emiterii în mediu a agentului frigorigen sau a uleiului pentru refrigeratoare să rămână cât mai mic.

Asigurați-vă că fluidul de lucru nu ajunge în canalizare sau în apa freatică.

Dispozitivul pentru recuperarea, resp. casarea, fluidelor de lucru trebuie utilizat astfel încât pericolul emiterii în mediu a fluidelor de lucru sau a uleiului pentru refrigeratoare să rămână cât mai mic.

- Asigurați-vă că fluidul de lucru nu ajunge în apa freatică.
- Dispozitivul pentru recuperarea, resp. casarea, fluidelor de lucru trebuie utilizat astfel încât pericolul emiterii în mediu a fluidului de lucru sau a uleiului pentru refrigeratoare să rămână cât mai mic.

Ambalajele pentru transport ale Guntner GmbH & Co. KG sunt fabricate din materiale ecologice și sunt reciclabile.

3 Date tehnice

3.1 Echipament

INDICAȚIE

Indicii de performanță ai ventilatoarelor variază în funcție de temperatura ambientală și de rezistența la aer în locul de montaj.

La utilizarea în medii cu temperaturi scăzute, Guntner GmbH & Co. KG recomandă o baterie electrică de încălzire circulară.

În cazul operării echipamentului la temperaturi sub -40 °C se recomandă să contactați producătorul datorită cerințelor și selecției speciale cu privire la materiale.

Toate componentele electrice sunt fabricate conform standardelor EN.

Număr proiectare	A se vedea documentele aferente comenzii
Denumirea echipamentului	A se vedea documentele aferente comenzii
Numărul producătorului	A se vedea documentele aferente comenzii
Anul fabricației	A se vedea documentele aferente comenzii
Fluid de lucru	A se vedea documentele aferente comenzii
Volum	A se vedea documentele aferente comenzii
Presiunea max. admisă (PS)	0 - 32 bar
Presiunea de testare	35,2 bar
Temperatura de operare admisă	-60 ... +140 °C
Umiditatea admisă a aerului	< 100 %
Data testării	A se vedea documentele aferente comenzii
Agent de testare	aer uscat
Emisie de zgomot în aer	A se vedea documentele aferente comenzii. În conformitate cu metoda standard de calculare a nivelului de zgomot conform EN 13487; Anexa C (normativ). Întrucât spațiile frigorifice au un nivel de absorbție foarte scăzut, vă recomandăm să luați în calcul doar o scădere ușoară a nivelului de zgomot pe distanțele mai mari.
Greutate	A se vedea documentele aferente comenzii

3.2 Ventilatoare

Tipul ventilatorului	A se vedea documentele aferente comenzii
Clasa de protecție	IP 54 și DIN 40050
Tipul de curent	Curent alternativ (motoare EC)

Tensiune	230 V 1~ 50 - 60 Hz
Dispozitive de protecție	<ul style="list-style-type: none">• Termică: Termocontacte (deschizător)• Mecanică: Grilă de protecție conform EN 294

4 Structură și funcționare

Răcitorul cu aer este alcătuit

- dintr-o Alcătuit din serpentine cu lamele, (țeavă de cupru; lamele din aluminiu) distribuitori și colectori (cupru) și dispozitive pentru conectarea țevelor la sistemul de tubulatură,
- o carcasă din aliaj de aluminiu și magneziu, acoperit cu pulbere RAL 9003 (alb semnal); suport pentru fixarea pe tavan din oțel inoxidabil, care poate fi fixat pe muchia superioară a carcasei;
- o cuvă de picurare decuplată termic și astfel fără condens din AlMg, acoperită cu pulbere RAL 9003 (alb semnal). Pentru a facilita curățarea, cuva de picurare este rabatabilă sau detașabilă. Scurgere pentru condens din poliamidă, filet G și garnitură plată de etanșare conform DIN-ISO 228-1.
- și - în funcție de versiune - din unul sau mai multe ventilatoare axiale cu motoare ce nu necesită întreținere. Sunt posibile două versiuni pentru ventilatoare: normale și cu putere crescută (opțiune). Cu ajutorul streamerelor opționale GÜntner se pot obține distanțe de aruncare mai mari.
- și - în funcție de versiune - din unul sau mai multe ventilatoare axiale cu motoare ECcu două turatii presetate.

Evaporatorul este o componentă a unei instalații frigorifice. Acesta reprezintă un schimbător de căldură în forma unui sistem de țevi (țevi drepte și în unghi (serpentine) - prevăzute cu lamele - care sunt conectate între ele și au rolul de schimbător de căldură), în care este evaporat agent frigorigen lichid prin absorbția căldurii din obiectul care trebuie răcit.

Instalația frigorifică este alcătuită din componente și armătură îmbinate, care conduc agentul frigorigen și formează un circuit închis pentru agentul frigorigen.

Agentul frigorigen absoarbe căldură la temperatură și presiune scăzută și se evaporă (pe partea evaporatului), iar la temperatură și presiune mare cedează căldura și se condensează (pe partea condensatorului).

Căldura din substanța de răcit este dusă de aer prin ventilatoare peste întreaga suprafață exterioară a evaporatorului.

Evaporatoarele din seria GDF.1 funcționează în mod standard pe principiul evaporării uscate.

Agentul frigorigen lichid cu care este alimentat evaporatorul este evaporat integral în evaporator și pentru a proteja compresorul este supraîncălzit la șocuri de lichid. Agenții frigorigeni utilizați HCF/HCFH R134a, R404A, R407C, ... fac parte din grupa L1/A1 ([v. Riscuri reziduale asociate cu HCF/HCFH, pagina 22](#)).

5 Motorul ventilatorului

INDICAȚIE

În cazul depozitării sau al repausului prelungit, puneți ventilatoarele în funcțiune 2-4 ore pe lună.

INDICAȚIE

În cazul ventilatoarelor cu gradul de protecție cel puțin IP55, orificiile astupate pentru condens trebuie deschise cel puțin semestrial.

Tehnologie AC

Motoarele AC sunt protejate împotriva supraîncălzirii cu ajutorul unui termocontact (sau termistor PTC).

În cazul motoarelor cu termocontact acesta trebuie conectat în așa fel încât motorul să nu poată fi conectat la termocontactul declanșat. Se recomandă blocarea împotriva reconectării accidentale.

Motoarele cu termistori PTC necesită un dispozitiv de declanșare extern suplimentar pentru termistorii integrați. Se recomandă blocarea împotriva reconectării accidentale. Tensiunea de testare la termistori nu trebuie să depășească 2,5 V sau se vor utiliza doar aparate de măsură cu limită de curent.

Dacă se folosește comutarea triunghi-stea trebuie prevăzută o temporizare corespunzătoare.

Pentru motoarele cu pornire directă și o putere instalată > 4,0 kW poate fi necesară limitarea curentului pentru pornire (pornire încetinită cu ajutorul unui tiristor).

Dacă se utilizează convertitoare de frecvență pentru reglarea turației, la ventilatoarele cu rotor exterior trebuie respectate următoarele:

Trebuie montate între convertitor și ventilatoare filtre de interferență active la toți polii (tensiune sinusoidală la ieșire! Filtrare între fază și fază, respectiv între fază și pământ).

Convertizoarele de frecvență ale firmei Guntner sunt dotate din fabricație cu această funcție. Motoarele normale cu curent trifazic sunt concepute pentru operarea directă cu convertizoare de frecvență.

Motoarele ventilatoarelor trifazice pot fi operate cu ajutorul conexiunii triunghi-stea la două turații, respectiv cu controlul turației. Sensul de rotație trebuie verificat. Modificarea sensului de rotație în cazul unui sens de rotație greșit se face prin inversarea celor două faze.

Tehnologie CE

INDICAȚIE

Motoarele ventilatoarelor sunt dotate cu o unitate de putere proprie. Această unitate de putere poate fi controlată cu ajutorul sistemului Guntner Motor Management GMM. Motoarele pot fi operate cu tensiuni monofazate (1~, 200 - 277 V AC, 50/60 Hz) și trifazate (3~, 380 - 480 V AC, 50/60 Hz). În cazul funcționării fără GMM, ventilatoarele vor fi controlate la o tensiune de 0 - 10 V. Pentru informații privind conexiunea electrică, consultați schemele electrice sau datele din cutia de borne a motorului.

6 Transportare și depozitare

6.1 Protejare

AVERTIZARE

Pericol de strivire în urma căderii!

Aparatul cântărește între 9 kg și 80 kg (în cazul transportului a 2 până la 3 echipamente ambalate suprapuse, greutatea de transport se înmulțește în mod corespunzător). Echipamentul poate aluneca și cădea din mijlocul de transport. Consecințele ar putea fi rănirea gravă sau chiar decesul. Loviturile puternice și zdruccinăturile pot cauza daune echipamentului.

Asigurați-vă că personalul poate efectua corect descărcarea.

În timpul transportării nu este permisă staționarea sub aparat, nici în apropierea zonei sarcinii.

Asigurați o distribuție uniformă a greutății. Asigurați-vă că centrul de greutate se află întotdeauna în partea ventilatorului. Respectați instrucțiunile de pe etichetele pentru transport ale echipamentelor ambalate ([v. Alte simboluri și indicații de pe echipament, pagină](#)).

Împiedicați alunecarea aparatului și deteriorarea mecanică a acestuia.

Utilizați, dacă este cazul, mijloace auxiliare pentru transport. Utilizați un sistem de transport adecvat greutății echipamentului. Pentru informații privind greutatea echipamentului, consultați documentele aferente comenzii ([v. Structură și anexe, pagină](#)). Nu utilizați duzele de conectare și colectorii ca puncte de cuplare pentru ridicarea, tragerea, fixarea sau înlăturarea echipamentului. Această situație poate cauza scurgeri.

Transportați echipamentul cu atenție. Evitați în primul rând așezarea cu brutalitate a echipamentului pe sol.

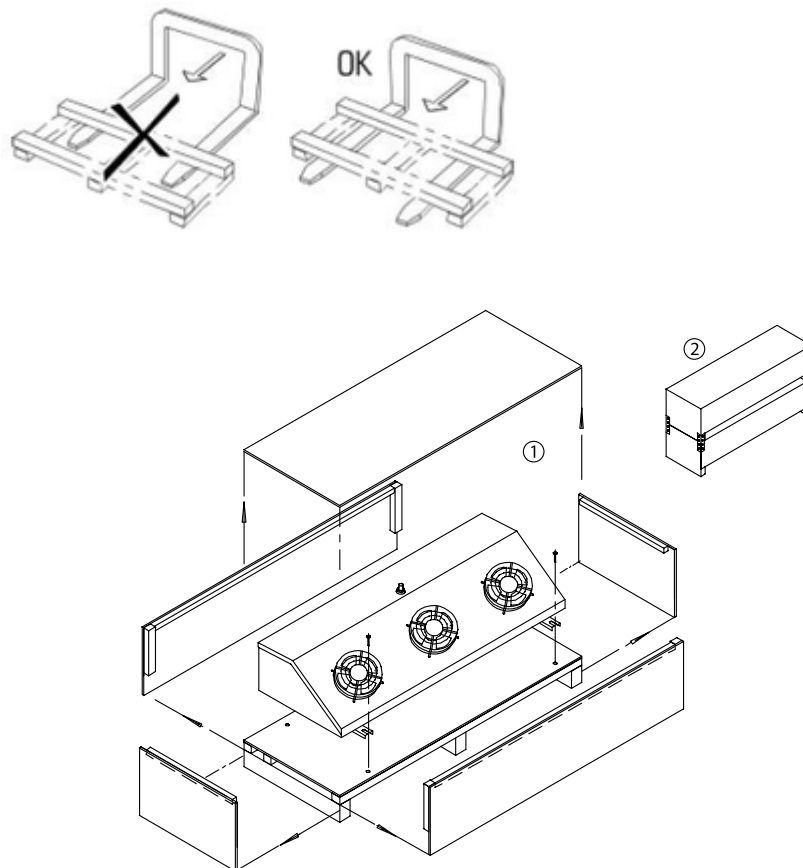
6.2 Transportul și depozitarea

INDICAȚIE

Citiți și respectați instrucțiunile de transport de pe ambalajul echipamentului!

Expunerea la solicitare mecanică permanentă datorită denivelărilor și gropilor din suprafața de rulare, precum și vibrațiile în timpul transportului maritim pot cauza daune în timpul transportului. Înainte de transportul pe mare sau în țările cu o stare critică a drumurilor se vor demonta pentru transport părțile care ar putea cauza vibrații - în special ventilatoarele și eventual cadrul cu picioare.

- ▶ Transportați echipamentul ambalat către locul de montare final folosind un mijloc de transport adecvat (de ex., motostivuitoare, macara).
- ▶ Descărcați echipamentul.



6.3 Depozitarea dinaintea montării

INDICAȚIE

Pericol de corodare și de murdărire!

Trebuie ca umiditatea și mizeria să nu pătrundă în aparat.

- ▶ Protejați echipamentul împotriva prafului, murdăriei, umidității, umezelii, a daunelor și a altor influențe nocive. Influențe nocive: [v. Indicații pentru protejare la amplasare și la punerea în funcțiune, pagina 35](#)
- ▶ Nu depozitați aparatul mai mult decât este necesar. Depozitați aparatele în ambalajul original până la montare. Stivuiți numai ambalaje cu dimensiuni identice.
- ▶ Până la amplasare, depozitați aparatul într-un loc ferit de praf, mizerie, umiditate și pericole (într-o hală bine aerisită sau sub un acoperiș).
- ▶ Dacă se amână amplasarea: Protejați aparatul cu o prelată de intemperii, murdărire etc. Trebuie asigurată în același timp buna aerisire a aparatului.

7 Amplasare și punere în funcțiune

7.1 Protejare

7.1.1 Indicații pentru protejare la amplasare și la punerea în funcțiune

AVERTIZARE

HCF/HCFH ieșite pot provoca vătămări și daune materiale!

În cazul montajului necorespunzător există riscul ca la punerea în funcțiune a instalației să se producă scurgeri de fluid de lucru, cauzând rănirea persoanelor și daune materiale ([v. Riscuri reziduale asociate cu HCF/ HCFH, pagina 22](#))

Respectați întocmai instrucțiunile de amplasare din acest capitol și acționați foarte atent!

INDICAȚIE

Se poate deteriora instalației!

Substanțele străine și mizeria din circuitul fluidului de lucru pot să reducă randamentul instalației sau să deterioreze componentele instalației. Foarte dăunătoare sunt următoarele impurități:

- umiditatea,
- aerul atmosferic,
- resturile de la sudat și de la lipit,
- rugina,
- arsura,
- așchiile metalice,
- uleiurile instabile,
- praful și mizeria.

Dacă umiditatea pătrunde în componentele care conduc fluidul de lucru, consecințele pot fi următoarele:

- Separarea apei și formarea gheții defectează armătura pentru comutare și reglare a instalației frigorifice.
- formarea de acizi
- învechirea și descompunerea uleiului pentru refrigeratoare
- corodare

Aerul atmosferic și alte gaze necondensabile pot avea următoarele consecințe:

- oxidarea uleiului pentru refrigeratoare
- reacții chimice între fluidul de lucru și uleiul pentru refrigeratoare,
- presiune mărită de condensare în instalație

Reacțiile chimice dintre fluidul de lucru și uleiul pentru refrigeratoare în prezența umidității sau a aerului atmosferic, cu învechirea și descompunerea fluidului de lucru și a uleiului pentru refrigeratoare, pot avea următoarele consecințe:

- formarea de acizi organici și anorganici
- temperatură mărită a gazului comprimat în instalație
- corodare
- lubrifiere incorectă, uzură mărită și chiar defectarea instalației.

Celelalte impurități pot avea următoarele consecințe:

- accelerarea proceselor chimice (descompunere)
- erori mecanice și electrice în instalația frigorifică,

Asigurați-vă că în timpul montajului (conectarea componentelor echipamentului care transportă fluidul de lucru la sistemul care transportă fluidul de lucru al instalației) se evită cu strictețe contaminările interne.

Păstrați curățenie perfectă la montare.

Încheiați toate lucrările de instalare a țevilor înainte eliberării presiunii pentru transportare!

Eliberați presiunea pentru transportare prin supapa Schrader chiar înainte montării.

Scoateți capacul țevii distribuitoare și pe cel al țevii colectoare chiar înainte montării.

INDICAȚIE

Pericol de corodare și de murdărire!

Se va preveni pătrunderea în echipament a umidității și murdăriei. În cazul pătrunderii umidității și murdăriei în echipament există riscul ca armăturile și alte componente al instalației să sufere daune.

Ferțiți aparatul de praf, mizerie, umiditate, deteriorare și alte influențe dăunătoare. Influențe dăunătoare sunt de exemplu:

- mecanice: deteriorări prin lovire, căderea obiectelor unul pe/spre celălalt, coliziunea mijloacelor de transport etc.
- fizice: deteriorări din cauza gazelor inflamabile concentrate în apropiere
- chimice: deteriorări din cauza atmosferei poluate (cu săruri, acizi, clor, sulf etc.)
- termice: deteriorări din cauza surselor apropiate de căldură

Începeți montajul în cel mai scurt timp posibil.

⚠️ AVERTIZARE

Instalația electrică a echipamentelor se va realiza doar de electricieni specializați (respectiv, de specialiști cu o calificare echivalentă), în conformitate cu reglementările corespunzătoare ale VDE (resp. cu normele naționale și internaționale) și cu CTC ale FEE.

7.1.2 Cerințe pentru instalație

Echipamentul este o componentă a al unei instalații și poate fi operat doar împreună cu al instalației ei .

- Toate dispozitivele necesare pentru funcționarea aparatului trebuie să fie integrate în dispozitivele comutatoare și acționatoare ale instalației :
 - Sistemul electric: Ventilatoarele și toate celelalte dispozitive electrice, eventual elementele radiatorului la sistemul de dezghețare electric (opțiune aleatorie),
 - fluide de lucru: supape și armătură
 - picurare: conductă pentru scurgerea apei picurate
- Conexiunile pe partea circuitului de fluid de lucru și conexiunile electrotehnice ale echipamentului trebuie să fie disponibile la nivelul instalației . Conexiunile sunt prezentate în documentele aferente comenzii.
- Ventilatoarele trebuie alimentate cu energie electrică conform cu datele de pe plăcuța tehnică a motoarelor.
- Conform cu EN 60204-1 trebuie prevăzut pentru ventilatoare un întrerupător pentru împiedicarea pornirii neașteptate (comutator pentru reparații), care să separe toate conductoarele active de sursa de alimentare (deconectabil în toți polii).
- Întrerupătorul ventilatoarelor trebuie protejat (de ex. cu un lacăt) pentru a împiedica pornirea necontrolată a ventilatoarelor.

- Conexiunile electrice ale motoarelor, ale comutatorului pentru reparații, ale cutiei cu borne și ale dulapului de comandă trebuie efectuate conform cu schemele electrice corespunzătoare.
- Trebuie ca aparatul să poată fi blocat în cazul unei scurgeri.
- Trebuie ca armătura blocatoare relevantă pentru protejare să poată fi acționată de persoane care poartă costume protectoare complete și măști de gaze independente de aerul ambiant.
- Trebuie ca dispozitivele pentru îndepărtarea fluidelor de lucru eliberate să poată fi acționate dintr-un loc sigur.

7.1.3 Măsuri de siguranță adoptate de client

AVERTIZARE



Pericol de rănire a persoanelor!

Echipamentul este operat cu agent frigorigen HCF/ HCFH ([v. Riscuri reziduale asociate cu HCF/ HCFH, pagina 22](#)).

Agenții frigorigeni utilizați HCF/HCFH R134a, R404A, R407C, R507, R22, ... fac parte din grupa L1/A1 conform clasificării în funcție de combustibilitate (L) și toxicitate (A) în conformitate cu directive UE 2014/68/UE privind aparatele sub presiune:



– Agent frigorigen care în formă gazoasă nu sunt inflamabili în aer indiferent de concentrație.

– Agenții frigorigeni care la o concentrație medie ponderată în timp ce nu are efecte nocive asupra majorității angajaților expuși la această concentrație zi de zi în timpul unui program normal de lucru de 8h pe zi și 40 ore pe săptămână, a cărei valoare este egală sau mai mică cu 400 ml/m³ (400 ppm (V/V))



Nu există niciun pericol direct pentru angajați. Agenții frigorigeni din grupa L1/A1 sunt totuși, în general, mai grei decât aerul și pot coborî în spații mai joase. La nivelul pardoselii concentrația poate crește în cazul aerului care stagnează. Concentrațiile mai mari pot provoca tulburări ale ritmului cardiac și sufocarea datorită scăderii conținutului de oxigen - în special în apropiere de nivelul pardoselii.

Este interzis accesul persoanelor neautorizate la echipament. Preveniți pătrunderea în clădire a HCF/ HCFH scurs din aparat, acesta reprezentând un risc pentru persoane. Respectați cerințele EN 378-3 cu privire la agenții frigorigeni, cantitatea de umplere și sistemul de transfer al aerului rece.

Instalați echipamentul conform EN 378-1 doar în configurația permisă și doar într-un spațiu de instalare pentru care a fost proiectat echipamentul de către producător.

Instalați echipamentul conform EN 378-3; secțiunea 5 într-o încăpere specială pentru mașini, în cazul în care în mediul de lucru există risc de explozie sau de acumulare a unei concentrații de HCF/ HCFH, peste limita admisă conform EN 378-3. Aplicați măsuri eficiente de protecție dacă o astfel de separare a încăperilor este necesară, dar nu este posibilă.

Instalați dispozitivele electrice (pentru acționarea ventilatoarelor, pentru ventilație, pentru iluminat și pentru sistemul de alarmă) în încăperea pentru instalare, ținând cont de condensarea umidității aerului și de formarea condensului, precum și de clasa de risc a agentului frigorigen HCF/ HCFH conform EN 378-3; secțiunea 6.

În camera de instalare a echipamentului montați detectoare de HCF/ HCFH și sisteme de alarmă pentru detectarea riscului de explozie și de incendiu, a concentrației de

HCF/ HCFH periculoase pentru sănătate și pentru control, conform EN 378-3; secțiunea 7.

Asigurați-vă că locul de montare echipamentului nu este expus la acțiunea unor temperaturi nepermise de mari. Protejați în mod eficient echipamentul împotriva surselor de căldură sau a temperaturilor ridicate temporare.

AVERTIZARE

Pericol de poluare!

- Preveniți scurgerea agentului frigorigen în canalizare sau în pânza freatică.
- Acționați dispozitivul de recuperare sau eliminare a fluidelor de lucru în așa fel încât riscul de emisie de agenți frigorigeni sau ulei al răcitorului în mediul înconjurător să fie redus la minim.

7.2 Cerințe privitoare la amplasament

Pentru dimensiuni și greutate vă rugăm să consultați documentele aferente comenzii.

- ▶ Așezați aparatul astfel încât să nu poată fi deteriorat în timpul circulației și al transportării în întreținere.

- ▶ Faceți posibile controlarea optimă a aparatului și accesul optim la aparat.
 - Așezați aparatul astfel încât să poată fi supravegheat și controlat oricând din toate părțile.
 - Asigurați-vă că există loc suficient pentru întreținere.
 - Asigurați accesul ușor la toate componentele conexiunilor și conductele care transportă fluid și la toate conexiunile și cablurile electrice.
 - Asigurați-vă că există spațiu liber pentru înlocuirea fără probleme a elementelor radiatorului la sistemul de dezghețare electric (opțiune aleatorie) .
 - Asigurați-vă că marcarea conductelor este ușor vizibilă.
 - Asigurați-vă că la aparatele cu dezghețare electrică a blocului există loc suficient pentru înlocuirea țigelor încălzitoare.

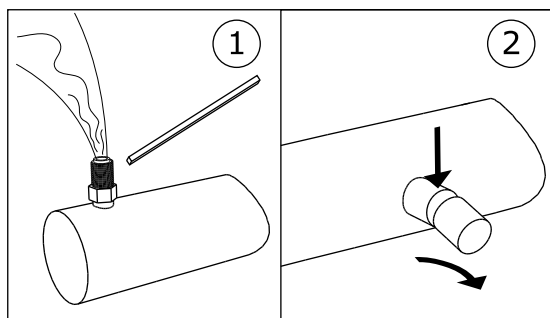
7.3 Dezambalarea aparatului

- ▶ Verificați integritatea livrării. Pentru informații privind conținutul livrării, consultați documentele aferente comenzii.
- ▶ Consemnați pe avizul de expediție daunele suferite în timpul transportului și/sau componentele lipsă. Informați imediat în scris producătorul cu privire la acest aspect. Lamelele deteriorate pot fi îndreptate la fața locului cu un pieptene pentru lamele.
- ▶ Echipamentele se livrează în poziție de montare.

- ▶ Verificați suprapresiunea pentru transport: Echipamentele se livrează din fabrică cu suprapresiune de cca. 1 bar pentru transport (aer purificat și uscat). Determinați presiunea pentru transport la supapa Schrader (măsurarea presiunii). Dacă echipamentul nu se află sub presiune: Sesițați imediat producătorul și consemnați acest aspect pe avizul de expediție. Faptul că echipamentul nu se află sub presiune indică o neetanșeitățe la nivelul echipamentului.

ATENȚIE! Pericol de rănire și de producere a daunelor datorită scurgerilor de fluid de lucru! Faptul că echipamentul nu se află sub presiune indică o neetanșeitățe la nivelul echipamentului ca urmare a unei daune suferite în timpul transportului. Scurgerile de fluid de lucru datorită neetanșeității la nivelul echipamentului poate cauza rănirea persoanelor acestora (v. [Riscuri reziduale asociate cu HCF/ HCFH, pagina 22](#)). Nu puneți în funcțiune echipamentul!

- ▶ Verificați și evacuați presiunea pentru transport (chiar înainte de montare).
- ▶ Îndepărtați dopul.



1: Verificați / eliminați suprapresiunea pentru transport / 2: Îndepărtați dopul

INDICAȚIE

Pericol de corodare și de murdărire!

Trebuie ca umiditatea și mizeria să nu pătrundă în aparat.

Protejați echipamentul împotriva prafului, murdăriei, umidității, umezelii, a daunelor și a altor influențe nocive. Influențe nocive: v. [Indicații pentru protejare la amplasare și la punerea în funcțiune, pagina](#)

Începeți montarea cât mai repede.

7.4 Montare

7.4.1 Premise la instalație pentru montarea fără tensiuni

- ▶ Împiedicați apariția tensiunilor în aparat:
 - Asigurați-vă că toate punctele de fixare sunt la aceeași distanță de planul de fixare.
 - Asigurați-vă că toate punctele de fixare rămân la aceeași distanță de planul de fixare, permanent și sub sarcină.

- ▶ Fixați, resp. amplasați, aparatele astfel: Curentul de aer trebuie să nu fie împiedicat în nici un mod.
- ▶ Aparatele trebuie să fie instalate în punctele de fixare corespunzătoare cu greutatea lor și să fie fixate cu șuruburi. Pentru rezistența îmbinărilor cu șuruburi răspunde utilizatorul, resp. instalatorul. Trebuie să folosiți următoarele indicații la fixarea aparatelor:
 - Diametrele găurilor pentru fixare sunt verificate static de producător; șuruburile fixatoare trebuie adaptate corespunzător. La calcularea forței transmise de așezare este obligatoriu să țineți cont de greutatea totală a aparatului (= greutatea aparatului gol + greutatea conținutului țevilor + greutatea suplimentară, de ex. umiditate, zăpadă sau mizerie).
 - Șurubul fixator trebuie împiedicat cu o șaibă potrivită să se desfacă.
 - Trebuie ca șurubul fixator să nu fie nici strâns, nici introdus prea mult.
 - Toate șuruburile fixatoare trebuie strânse la fel de mult.
- ▶ Împiedicați schimbarea poziției aparatului. Fixați aparatul. Strângeți șuruburile fixatoare suficient și împiedicați desfacerea acestora.
- ▶ Asigurați-vă că apa picurată se poate scurge corect. Amplasați aparatul în poziție orizontală, cu cădere suficientă spre scurgerea picăturilor de apă. Aparatele se livrează în poziția de montare, cu cuva pentru picurare montată.
- ▶ Fixați aparatul numai în punctele de fixare.

7.4.2 Montarea echipamentului

7.5 Indicații pentru racordarea aparatului

AVERTIZARE

HCF/HCFH ieșite pot provoca vătămări și daune materiale!

În cazul montajului necorespunzător există riscul ca la punerea în funcțiune a să se producă scurgeri de fluid de lucru, cauzând rănirea persoanelor și daune materiale ([v. Riscuri reziduale asociate cu HCF/HC-FH, pagina 22](#)).

Împiedicați fluidul de lucru să iasă din aparat în mediu.

- Protejați conductele fluidului de lucru de deteriorare mecanică.
- În zonele pentru circulare în întreprindere conductele spre și dinspre aparat trebuie montate cu îmbinări și armătură nedetașabilă.

Asigurați-vă că prin racordurile efectuate de client nu acționează nici o forță asupra țevilor distribuitoare și a țevilor colectoare. Acțiunea unei forțe poate crea scurgeri la racordurile pentru fluidul de lucru, resp. la îmbinările țevilor clientului.

Asigurați-vă că:

- Sunt disponibile dispozitive de reducere a sarcinii pentru a preveni expansiunea lichidului
- în repaus există doar foarte puțin lichid subrăcit în componentele instalației frigorifice, prin reducerea la minim a numărului de "pungi de lichid",
- la comutarea de la pompă principală la pompă de rezervă nu rămâne în pompă fluid de lucru lichid rece.

7.5.1 Conectarea scurgerii la cuva de picurare

7.5.2 Conectarea echipamentului la Instalației

⚠ AVERTIZARE

Se pot provoca vătămări și daune materiale!

În cazul conectării necorespunzătoare la Instalației apar următoarele riscuri:

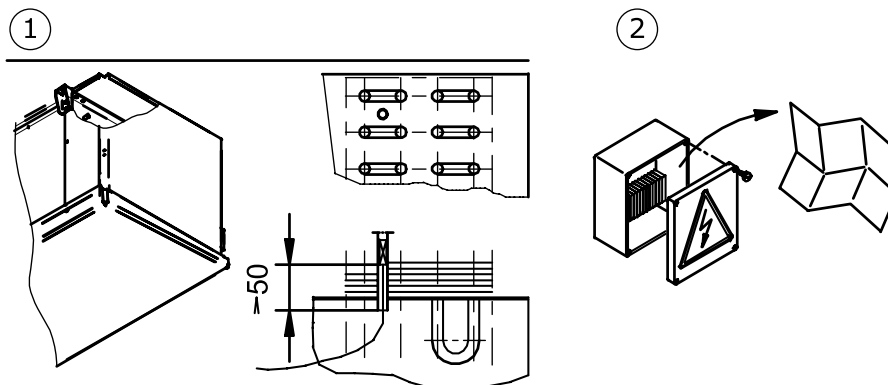
- Scurgerile determină emanări de agent frigorigen HCF/ HCFH ([v. Riscuri reziduale asociate cu HCF/ HCFH, pagina 22](#)).
 - Lipirea și sudarea componentelor sub presiune pot provoca arsuri sau explozii.
 - Fumatul și lămpile cu flacără deschisă pot provoca aprinderi sau incendii.
 - Fumatul și lămpile cu flacără deschisă pot provoca incendii aprinzând uleiul pentru refrigeratoare.
 - Asigurați-vă că tensiunile și vibrațiile de la instalație nu sunt transmise echipamentului.
 - Montați fără tensiuni racordurile de pe partea fluidului de lucru! Înaintea racordării aparatului sprijiniți grupul de conducte ale clientului!
 - Lipiți sau sudați numai când aparatul nu se află sub presiune!
 - Evacuați aparatul conform cu EN 378-2.
 - La amplasament fumatul și folosirea focului deschis sunt interzise. Trebuie ca stingătoarele și substanțele stingătoare pentru protejarea aparatului și a personalului să îndeplinească cerințele din EN 378-3.
 - Asigurați-vă că detectoarele de agent frigorigen și dispozitivele alertatoare pentru comandare și pentru semnalarea riscului de incendiu și a concentrațiilor nocive sunt dispuse la amplasamentul aparatului conform cu EN 378-3, cap. 7.
- Montați conductele conform cu EN 378-1 și EN 378-3. Țineți seama de următoarele lucruri:
- La racorduri se ajunge ușor, prin deschiderea capacelor laterale și prin rabatarea cuvelor detașabile pentru picurare.
 - Sunt necesare dispozitive pentru prevenirea dilatării lichidelor.
 - În repaus este permis să existe doar foarte puțin lichid subrăcit în componentele instalației frigorifice - reducerea la minim a numărului de "pungi de lichid".
 - Trebuie ca instalația de conducte să fie cât mai scurtă. Trebuie folosite cât mai puține coturi, iar acestea să aibă raze mari.
 - Evitați transmiterea vibrațiilor către echipament prin intermediul conductelor. Utilizați, dacă este cazul, amortizoare pentru vibrații.
 - Montați separat țevile de tur și retur pentru lichid. Asigurați-vă că acestea nu intră în contact una cu cealaltă.
 - Trebuie ca spațiul liber din jurul aparatului (de ex. distanța dintre marginea inferioară a cuvei pentru picurare și ghidaje tubulare) să fie suficient de mare pentru ca aparatul să nu fie periclitat și să fie posibile întreținerea componentelor, verificarea componentelor, a conductelor și a armăturii și reparațiile.
 - Trebuie ca aparatul să poată fi blocat în cazul unei scurgeri. Trebuie ca dispozitivele pentru îndepărtarea fluidelor de lucru eliberate să poată fi acționate dintr-un loc sigur.
 - Instalațiile electrice, de ex., pentru acționarea ventilatoarelor, pentru funcționarea elementelor radiatorului la sistemul de dezghețare electric, pentru ventilație, pentru iluminat și pentru sistemul de alarmă de la locul de montare trebuie efectuate ținând cont de condensarea umidității aerului și de formarea condensului, conform EN 378-3; secțiunea 6.

- La lipit luați în considerare următoarele:
 - Lipiți cu aliaj dur toate îmbinările!
 - Atenție! Dacă $TS < -40\text{ }^{\circ}\text{C}$ folosiți aliaj de argint! Eventual solicitați-i producătorului specificația pentru lipit!
 - Evitați neetanșeitarea; lipiți conștiincios și atent!
 - Evitați supraîncălzirea prin lipire (risc de ardere prea puternică)!
 - Folosiți gaz protector la lipire (evitați arderea)!

7.5.3 Conectarea și protejarea electrică a aparatului

Ventilatoarele cu motoare comutate electronic pot funcționa cu 2 turajii.

- ▶ Conectați motoarele ventilatoarelor conform schemei de conectare a motoarelor din cutia de borne a motorului sau schemei electrice și verificați conexiunea.
- ▶ Conectați alimentarea cu tensiune la motoarele ventilatoarelor conform datelor de pe plăcuța de identificare sau schemei electrice:
 - Motoarele ventilatoarelor funcționează cu curent alternativ monofazic 1~.
- ▶ Protecția necesară a motoarelor ventilatoarelor: Conectați termocontacte pentru protecția motoarelor și dacă acestea sunt disponibile, verificați-le.
- ▶ Eventual conectați cablurile electrice de alimentare pentru elementele radiatorului la sistemul de dezghețare electric (opțiune aleatorie) conform schemei electrice.



- 1 Poziția sensorului pentru limitarea dezghețării (dacă se utilizează).
- 2 componente electrice (motor de ventilator, pontaj, putere instalată)

- ▶ Toate cablurile electrice de alimentare trebuie conectate la cutia de terminale/ dulapul de distribuție conform EN60204-1 și asigurate cu siguranțe. Trebuie respectată clasa de protecție IP. Respectați informațiile din schema electrică. Clasa de protecție este specificată în capitolul „Date tehnice - Ventilatoare”.

⚠ AVERTIZARE

Avertisment privind riscul de producere a daunelor! În cazul unei siguranțe prea mari, există risc de rănire și de producere a daunelor.

Siguranța max. pentru cablul de alimentare al elementelor sistemului de dezghețare : A se vedea documentele ofertei aferente comenzii.

7.6 Efectuarea probei pentru recepție

AVERTIZARE

Se pot provoca vătămări și daune materiale!

Emisia de agent frigorigen HCF/ HCFH poate cauza rănirea persoanelor ([v. Riscuri reziduale asociate cu HCF/ HCFH, pagina 22](#)).

Înainte de prima punere în funcțiune a echipamentului, după efectuarea unor modificări importante la echipament și după înlocuirea echipamentului, solicitați efectuarea următoarei inspecții pentru recepție de către un specialist.

- ▶ Asigurați-vă că temperatura și umiditatea aerului la locul de instalare corespund datelor tehnice ([v. Date tehnice, pagina 29](#)).
- ▶ Asigurați-vă că se poate aspira și elimina suficient aer.
- ▶ Asigurați-vă că alimentarea cu energie electrică este suficientă pentru energia necesară: Echipament în cadrul al instalației corespunde planurilor instalației și schemelor electrice.
- ▶ Verificați echipamentul din punct de vedere al prezenței vibrațiilor și oscilațiilor care ar putea fi cauzate de ventilatoarele și de funcționarea instalației . Oscilațiile, vibrațiile, deplasările trebuie eliminate conform indicațiilor producătorului sau în regie proprie.
- ▶ Verificați vizual construcția, suporturile și punctele de fixare (materiale, traseu, îmbinări), comenzile și disponerea armăturii.
- ▶ Verificați dacă este montată corect cuva cu siguranțe pentru cuvă.
- ▶ Verificați toate îmbinările cu șuruburi, îndeosebi la ventilatoare, și dacă este cazul strângeți șuruburile.
- ▶ Verificați montarea îmbinărilor țevilor.
- ▶ Verificați dacă au fost montate corect țevile de racordare care conduc fluidul de lucru.
- ▶ Asigurați-vă că aparatul este protejat de deteriorarea mecanică.
- ▶ Asigurați-vă că aparatul este protejat de încălziri și răciri nepermise.
- ▶ Verificați protecția palelor ventilatoarelor.
- ▶ Asigurați-vă că sunt garantate controlarea optimă a aparatului și accesul optim la aparat:
 - Este aparatul așezat astfel încât să poată fi supravegheat și controlat oricând din toate părțile?
 - Este loc suficient pentru întreținere?
 - Este ușor accesul la componentele, racordurile și conductele pentru fluidul de lucru și la conexiunile și cablurile electrice?
 - Este ușor vizibilă marcarea conductelor?
- ▶ Verificați dacă suprafețele schimbătorului de căldură sunt murdare și, dacă este cazul, curățați-le ([v. Curățarea aparatului, pagina 56](#)).
- ▶ Verificați funcționarea ventilatoarelor (sensul rotației, consumul de putere).
- ▶ Verificați dacă sunt deteriorate conexiunile electrice ale motoarelor de ventilator și eventual cele ale tijelor încălzitoare pentru dezghețarea electrică.
- ▶ Verificați calitatea îmbinărilor prin lipire sau sudare, a legăturilor electrice și a îmbinărilor pentru fixare.
- ▶ Încercați cu gaz pentru verificare la o presiune de 1,1 ori mai mare decât presiunea admisă de lucru. Verificați etanșeitarea racordurilor și evidențiați neetanșeitarea de ex. cu spumant.

- ▶ Verificați protecția împotriva coroziunii: Verificați vizual toate Coturile pentru recirculare, Componentele și suporturile componentelor care nu sunt izolate termic. Documentați și arhivați rezultatul verificării.
- ▶ Faceți o probă de funcționare. Observați aparatul în timpul probei și verificați în special:
 - dacă ventilatoarele funcționează silențios (zgomote de la rulmenți, atingeri, dezechilibru etc.)
 - curentul consumat de ventilatoare
 - scurgeri.
- ▶ Comunicați-i producătorului neîntârziat toate defecțiunile. Remediați defecțiunile după ce vă consultați cu producătorul.
- ▶ Verificați echipamentul și interacțiunea dintre echipament și al instalației încă o dată după cca. 48 ore de funcționare, în special la îmbinări și la ventilatoare și documentați rezultatul verificării.

7.7 Verificarea pregătirii pentru funcționare

- ▶ Asigurați-vă că toate protecțiile electrice sunt pregătite pentru funcționare.
- ▶ Asigurați-vă că toate racordurile de pe partea fluidului de lucru sunt sigure.
- ▶ Asigurați-vă că toate conexiunile electrice (ventilatoare, eventual elementele radiatorului la sistemul de dezghețare electric) sunt efectuate în condiții de siguranță.
- ▶ Asigurați-vă că s-a efectuat corect conectarea echipamentului la țeava de scurgere a condensului ([v. Conectarea scurgerii la cuva de picurare, pagina 40](#)).

7.8 Punerea în funcțiune a aparatului

AVERTIZARE

Se pot provoca vătămări și daune materiale!

Emisia de agent frigorigen HCF/ HCFH poate cauza rănirea persoanelor ([v. Riscuri reziduale asociate cu HCF/ HCFH, pagina 22](#)).

Puneți aparatul în funcțiune numai dacă

- echipamentul a fost montat și conectat în mod corect ([v. Montare, pagina 39](#)),
- Ați efectuat o inspecție completă pentru recepție ([v. Efectuarea probei pentru recepție, pagina 43](#)),
- Ați verificat dacă echipamentul este gata de funcționare ([v. Verificarea pregătirii pentru funcționare, pagina 44](#)) și
- ați luat toate măsurile de siguranță ([v. Protejare, pagina 35](#)).

Respectați ghidul de utilizare a instalației!

Luati neîntârziat legătura cu producătorul dacă doriți să utilizați aparatul în condiții diferite de cele definite în ofertă.

- ▶ Conectați instalația inclusiv la instalația electrică (a se vedea ghidul de utilizare al instalației).
- ▶ Cuplați aparatul:
 - Deschideți supapele de pe turul și returul Instalației
 - cuplați ventilatoarele,
 - puneți în funcțiune conducta pentru scurgerea apei picurate.
- ▶ Așteptați atingerea punctului de funcționare. După atingerea punctului de funcționare, aparatul este pregătit ([v. manualul pentru utilizarea instalației](#)).

Pentru parametrii pentru setarea punctului de operare, consultați documentele ofertei aferente comenzii.

Punct de operare:

- Temperatura de evaporare
- debitul volumetric de aer
- temperatura aerului intrat
- umiditatea relativă a aerului

Pentru a asigura respectarea punctului prescris de funcționare, trebuie împiedicat accesul persoanelor neautorizate la componentele pentru configurarea punctului de funcționare (de ex. prin plombare, înșurubarea de capace, scoaterea robinetelor).

8 Utilizare

8.1 Protejare

AVERTIZARE

Pericol de retezare și de prindere!



Palele ventilatoarelor vă pot tăia degetele, vă pot răni mâinile și vă pot prinde părul, lanțul de la gât sau hainele.

Nu folosiți ventilatoarele fără grătarul protector!

Asigurați-vă că cuvele detașabile, resp. rabatabile, pentru picurare și capacele laterale sunt fixate și că este împiedicată deschiderea neintenționată sau neautorizată a acestora.

AVERTIZARE

Puteți suferi degerături / arsuri!



Dacă atingeți piesele aparatului puteți suferi degerături sau arsuri ([v. Riscuri reziduale termice, pagina 22](#)).

Nu atingeți fără mănuși protectoare piesele aparatului dacă aparatul funcționează sau după funcționare n-a revenit la temperatura ambiantă.



8.2 Punerea în funcțiune a aparatului

Pentru operarea echipamentului, instalația inclusiv instalația electrică trebuie să fie în funcțiune. Pentru punerea în funcțiune a echipamentului, deschideți supapele de pe turul și returul Conectați instalația și conectați instalația electrică și conducta de scurgere pentru condens conform indicațiilor (a se vedea ghidul de utilizare al instalației):

- ▶ cuplați instalația electrică
- ▶ deschideți conductele fluidului de lucru
- ▶ cuplați ventilatoarele
- ▶ puneți în funcțiune conducta pentru scurgerea apei picurate.

8.3 Scoaterea din funcțiune a aparatului

Echipamentele sunt componente de sistem a unei instalații. Scoaterea din funcțiune a echipamentului se face prin deconectarea de la Instalației conform ghidului de utilizare al instalației. În acest scop se vor închide conductele care transportă fluidul de lucru de la Instalației și se vor deconecta ventilatoarele sau elementele radiatorului la sistemul de dezghețare electric de la instalația electrică (a se vedea ghidul de utilizare al instalației):

- ▶ decuplați ventilatoarele
- ▶ decuplați instalația electrică
- ▶ Închideți conductele care transportă fluidul de lucru
- ▶ **ATENȚIE! La scoaterea din funcțiune țineți cont de presiunea max. de operare! Eventual Luați măsuri pentru a preveni depășirea acestei valori sau goliți echipamentul.**

INDICAȚIE

În cazul repausului de cel puțin o lună, puneți ventilatoarele în funcțiune 2-4 ore pe lună, ca să rămână funcționale.

8.4 Întreruperea utilizării aparatului

⚠ AVERTIZARE

Se pot provoca vătămări și daune materiale!

Emisiile de agent frigorigen HCF/ HCFH pot cauza rănirea persoanelor (v. [Riscuri reziduale asociate cu HCF/ HCFH, pagina 22](#), și v. [Riscuri reziduale prezentate de componentele aflate sub presiune, pagina 24](#)).

Asigurați-vă că presiunea maximă de lucru nu este depășită nici după întreruperea utilizării!

INDICAȚIE

Pericol de corodare și de murdărire!

Trebuie ca umiditatea și mizeria să nu pătrundă în aparat.

Protejați echipamentul împotriva prafului, murdăriei, umidității, umezelii, a daunelor și a altor influențe nocive (v. [Indicații pentru protejare la amplasare și la punerea în funcțiune, pagina 35](#))

În cazul repausului de cel puțin o lună, puneți ventilatoarele în funcțiune 2-4 ore pe lună, ca să rămână funcționale.

- ▶ Scoateți echipamentul din funcțiune (v. [Scoaterea din funcțiune a aparatului, pagina 46](#))
- ▶ Protejați aparatul:
 - La întreruperea utilizării aparatului respectați presiunea maximă de lucru (v. [Date tehnice, pagina 29](#))! Eventual împiedicați depășirea acesteia.
 - Împiedicați recuplarea acționărilor motoarelor de ventilator și eventual a tijelor încălzitoare pentru dezghețarea electrică
 - Împiedicați intrarea fluidului de lucru în conductele pentru acesta
 - Protejați echipamentul împotriva acțiunilor nocive la locul de montare sau la locul de depozitare temporară (v. [Indicații pentru protejare la amplasare și la punerea în funcțiune, pagina 35](#)), astfel încât componentele echipamentului să fie menținute într-o stare bună și să se asigure în continuare utilizarea conform scopului și utilitatea echipamentului. În acest scop se vor asigura condiții de depozitare adecvate (v. [Depozitarea dinaintea montării, pagina 34](#)), măsuri de protecție pentru prevenirea coroziunii, se va verifica regulat funcționalitatea ventilatoarelor și se va inspecta regulat echipamentul scos din funcțiune.
- ▶ Aspirarea fluidului din echipament: Evacuați complet fluidul de lucru și, dacă este cazul, uleiul răcitorului (v. [Riscuri reziduale la casare, pagina 27](#)).

8.5 Punerea aparatului în funcțiune după o întrerupere a utilizării

Aparatul se va repune în funcțiune conform cu specificul instalației și cu manualul pentru utilizarea instalației, după cum urmează:

- ▶ Verificați dacă echipamentul este gata de funcționare ([v. Verificarea pregătirii pentru funcționare, pagina 44](#)). Efectuați testul de presiune și inspecția vizuală a protecției împotriva coroziunii. **ATENȚIE! Testul de presiune la repunerea în funcțiune se va face doar cu agenții adecvați, la presiunea de testare corespunzătoare.**
- ▶ Puneți echipamentul în funcțiune ([v. Punerea în funcțiune a aparatului, pagina 46](#))

8.6 Trecerea la alt fluid de lucru

AVERTIZARE

Se pot provoca vătămări și daune materiale!

La operarea cu un alt fluid de lucru fără aprobarea prealabilă a producătorului pot apărea riscuri majore ([v. Utilizarea neconformă, pagina 39](#)).

Nu este permisă modificarea aparatului fără acordul scris prealabil al Guntner GmbH & Co. KG pentru trecerea la un alt fluid de lucru!

- ▶ Asigurați-vă că producătorul aparatului a aprobat trecerea la alt fluid.
- ▶ Asigurați-vă că încărcați aparatul cu fluidul corect de lucru. Asigurați-vă că toate materialele aparatului sunt compatibile cu noul fluid de lucru.
- ▶ Asigurați-vă că nu se depășește presiunea admisă.
- ▶ Verificați dacă noul fluid de lucru poate fi utilizat fără să fie necesar un nou certificat de verificare a aparatului. Asigurați-vă că se respectă clasificarea.
- ▶ Trebuie ca dispozitivul pentru protejarea aparatului să fie înlocuit sau reconfigurat.
- ▶ Evitați amestecarea cu resturi de fluid de lucru sau ulei.
- ▶ Trebuie modificate corespunzător datele privitoare la noul fluid de lucru.
- ▶ Modificați corespunzător întreaga documentație, inclusiv acest manual de utilizare și manualul pentru utilizarea instalației.
- ▶ Efectuați inspecția pentru recepție ([v. Efectuarea probei pentru recepție, pagina 43](#)).

9 Erori posibile

9.1 Protejare

⚠ AVERTIZARE

Se pot provoca vătămări și daune materiale!

Defecțiunile care nu sunt descrise în acest manual de utilizare vor fi remediate exclusiv de Guntner .
Adresați-vă serviciului Hotline al Guntner .

Defecțiunile care nu sunt descrise în acest manual de utilizare vor fi remediate exclusiv de personal special instruit (v. [Cerințe pentru personal, pagină 7](#)).

În cazul constatării unor defecțiuni în timpul operării, al monitorizării și întreținerii întregii instalații, informați imediat Guntner GmbH & Co. KG.

9.2 Asistență

program

Tel. +49 8141 242-473

Fax. +49 8141 242-422

E-mail: service@guentner.de

L - J: 7:30 - 17:00

V: 7:30 - 13:30

9.3 Tabelul posibilelor defecțiuni

Defecțiune	Cauza posibilă (Cauzele posibile)	Soluție
Motorul ventilatorului nu funcționează	Alimentarea cu tensiune este întreruptă	Refaceți alimentarea cu tensiune
	Pala ventilatorului se agață	Faceți ventilatorul să se rotească liber
Zgomot rulmenți	Motorul ventilatorului este defect	Înlocuiți rulmenții sau motorul ventilatorului
Echipamentul vibrează	Pala ventilatorului este defectă	Înlocuiți pala ventilatorului
	Mecanismul de fixare al ventilatorului este desfăcut	Strângeți elementele de fixare
Puterea echipamentului nu este atinsă	Sistemul de țevi este foarte murdar pe circuitul de aer, înghețat, cu depuneri de gheață	Curățați sistemul de țevi, efectuați dezghețarea
	Ventilatoarele nu funcționează corect sau nu mai funcționează	Reparați ventilatoarele, înlocuiți-le
	Încărcare necorespunzătoare cu fluid de lucru (nu se ating temperatura și cantitatea necesare)	Setați valoarea de încărcare cu fluid de lucru (temperatura și cantitatea) la valorile nominale

Defecțiune	Cauza posibilă (Cauzele posibile)	Soluție
Se produc scurgeri de fluid de lucru	Componentele echipamentului care transportă fluidul de lucru nu sunt etanșe	Închideți circuitul de alimentare cu fluid de lucru și ventilatoarele, remediați punctele de neetanșeitate

9.4 Măsurile de luat în cazul unei defecțiuni

- ▶ Încercați să aflați mărimea scurgerii.
- ▶ Dacă este posibilă pătrunderea în încăperea cu o mască de protecție, opriți alimentarea cu
 - înainte să intrați porniți aerisirea de urgență
 - Agent frigorigen HCF/ HCFH
- ▶ Dacă există suspiciune de victime în zona de depozitare a Activației alarma. Duceți mai întâi persoanele în siguranță, apoi eliminați scurgerile. Închideți toate ușile încăperii în care s-a produs scurgerea de Agent frigorigen
- ▶ Activați comutatorul de oprire de urgență. Astfel se decuplează supapele, motoarele și alte componente, pentru a preveni scurgerile de Agent frigorigen .
- ▶ Închideți robinetii de închidere, mai ales pe partea delichidului, dacă este posibil, pe secțiuni, astfel încât cantitatea de Agent frigorigen HCF/ HCFH în zona de scurgere să fie minimizată. Dacă este posibil, goliți prin aspirare secțiunile de instalație afectate și agentul în alte componente ale instalației. Și în acest caz trebuie să vă asigurați că la închiderea unor secțiuni ale instalației nu rămâne blocat în instalație agent frigorigen în stare lichidă.

10 Întreținere

10.1 Protejare

10.1.1 Înaintea fiecărei lucrări de întreținere

AVERTIZARE

Pericol de rănire și de producere a daunelor datorită scurgerilor de fluid de lucru (v. [Riscuri reziduale asociate cu HCF/ HCFH , pagina 22](#)).

Efectuați operații de întreținere - mai ales lipirea și sudarea - numai după scoaterea completă a fluidului de lucru din aparatul neetanș!

Înainte să începeți lucrările de întreținere luați următoarele măsuri de protejare:

- Aspirați grila aparatului (schimbătorul de căldură).
- Curățați și purjați grila aparatului (schimbătorul de căldură).

10.1.2 La fiecare lucrare de întreținere

AVERTIZARE

Pericol de rănire și de producere a daunelor datorită scurgerilor de agent frigorigen HCF/ HCFH!

Emisiile de agent frigorigen datorită neetanșităților la evaporator pot cauza următoarele situații de risc și reacții nocive asupra stării de sănătate:



Avertisment privind materialele explozibile și inflamabile în zona de montare a echipamentului!

Scurgerile de reziduuri de ulei se pot aprinde.

- Asigurați-vă că nu există scurgeri de reziduuri de ulei în zona de montare a echipamentului.
- Mențineți sursele directe și indirecte de aprindere la distanță de zona de risc.
- Înainte de a dispune efectuarea lucrărilor de întreținere, solicitați aprobările necesare pentru lucrările în urma cărora se produc surse de aprindere (de ex., lipire, polizare, sudură, etc.).
- În timpul lucrărilor în urma cărora se produc surse de aprindere (de ex., lipire, polizare, sudură, etc.), păstrați la îndemână în zona de lucru sisteme de stingere a incendiilor în conformitate cu cerințele EN 378-3.
- Nu introduceți foc deschis și gaze fierbinți (de ex., lumânări, chibrituri, material granular pentru sudură, electrozi pentru sudură, cărbuni încinși sau tutun) în camera unde este instalat echipamentul.
- Asigurați-vă că în camera unde este instalat echipamentul nu există suprafețe calzi sau fierbinți (de ex., radiatoare, plite de gătit, becuri, carcase motoare).
- Asigurați-vă că în camera unde este instalat echipamentul nu se produce energie termică prin frecare (de ex., rulmenți care se încălzesc).



Avertisment privind substanțele iritante nocive la locul de instalare.

Agentul frigorigen HCF/ HCFH existent, aflat la o temperatură de încetinire a fierberii, se poate evapora. Inhalarea vaporilor de agent frigorigen poate cauza iritații și lipsă de oxigen.

- Emisiile de vapori de agent frigorigen și scurgerile de agent frigorigen în stare lichidă nu trebuie să pătrundă în încăperile adiacente, pe casa scării, în curți, pe coridoare sau în sistemele de canalizare.
- Utilizați o mască pentru respirație.
- În timpul efectuării lucrărilor de reparații în medii cu concentrație ridicată de HCF/ HCFH în aerul ambiental utilizați o mască de gaze autonomă.
- Aerisiți bine încăperea în care este amplasată instalația.
- Îndepărtați într-un mod sigur vaporii de agent frigorigen emanați și agentul frigorigen lichid scurs.



Avertisment privind temperatura scăzută!

Agentul frigorigen HCF/ HCFH la o temperatură de încetinire a fierberii are o temperatură mai mică de 0 °C. Contactul cu agent frigorigen NH la o temperatură de încetinire a fierberii prin stropire cauzează degerături.



- Utilizați ochelari de protecție.



- Utilizați mănuși de protecție.

- Înainte de începerea lucrărilor de întreținere, asigurați-vă că echipamentul respectiv nu este sub presiune sau aspirați agentul frigorigen din echipamentul respectiv.
- Întrerupeți alimentarea cu tensiune a sistemului electric și asigurați sistemul electric împotriva reconectării accidentale.
- Decuplați echipamentul la care se efectuează lucrările de întreținere de la instalația frigorifică și asigurați echipamentul la care se efectuează lucrările de întreținere.
- Cu ajutorul panourilor laterale ușor de deschis și al cuvei de picurare detașabile sau rabatabile, puteți avea acces mai ușor la blocurile schimbătorului de căldură, la motoarele ventilatoarelor și la conexiuni.

INDICAȚIE



Risc de daune materiale!

În timpul lucrărilor la conductele de alimentare cu aer și de evacuare a aerului ale ventilatoarelor și serpentinelor (schimbătorul de căldură) anumite obiecte pot ajunge în ventilatoare, cauzând defecțiuni și daune componentelor.

- Înainte de începerea lucrărilor de întreținere, întrerupeți alimentarea cu tensiune a ventilatoarelor și eventual ale elementelor radiatorului de la sistemul de dezghețare electric și asigurați-le împotriva reconectării accidentale.
- După finalizarea lucrărilor, nu lăsați obiecte în conductele de alimentare cu aer și de evacuare a aerului ale ventilatoarelor sau în camera de instalare.
- După finalizarea lucrărilor, aduceți panourile laterale ușor de deschis și cuva de picurare detașabilă sau rabatabilă în poziția lor inițială, fixați-le și asigurați-le împotriva deschiderii accidentale sau neautorizate.

10.1.3 După fiecare lucrare de întreținere

⚠ AVERTIZARE

Pericol de rănire și de producere a daunelor datorită scurgerilor de agent frigorigen HCF/ HCFH ([v. Riscuri reziduale asociate cu HCF/ HCFH , pagina 22!](#))

După încheierea lucrărilor de întreținere luați următoarele măsuri de protecție:

- Asigurați funcționarea dispozitivelor comutatoare și a celor acționatoare, a aparatelor măsurătoare și a celor afișatoare și a dispozitivelor protectoare.
- Asigurați funcționarea armăturii pentru fluidul de lucru.
- Asigurați-vă că unitățile ventilatoare pivotante (opționale) și pereții laterali rabatabili sunt fixate în poziția inițială și că este împiedicată deschiderea neintenționată sau neautorizată a acestora.
- Asigurați-vă că cuvele detașabile, resp. rabatabile, pentru picurare și capacele laterale sunt fixate în poziția inițială și că este împiedicată deschiderea neintenționată sau neautorizată a acestora.
- Verificați marcarea conductelor și asigurați-vă că este vizibilă și lizibilă.
- Verificați fixarea și protejarea de corodare a componentelor.
- Asigurați funcționarea conexiunilor electrice (de ex., ventilatoare , eventual elementele radiatorului la sistemul de dezghețare electric).
- Creați la amplasament temperatura și umiditatea aerului indicate în ofertă.
- Efectuați o încercare la presiune și verificați etanșeitatea (v. manualul pentru utilizarea instalației).
- Efectuați o inspecție pentru recepție ([v. Efectuarea probei pentru recepție, pagină 44](#))
- Verificați funcționarea (v. manualul pentru utilizarea instalației).

10.2 Plan de inspecție și întreținere

Verificarea regulată a răcitorului cu aer al instalației, care reprezintă o componentă semnificativă din punct de vedere al siguranței, reprezintă o premisă pentru îndeplinirea tuturor cerințelor. Verificările repetate trebuie efectuate fie de o „persoană competentă” conform art. 2, alin. 7 din Ordonanța privind siguranța în funcționare (BetrSichV) sau de o instituție de supraveghere autorizată. Operatorul trebuie să stabilească termenele pentru inspecția întregii instalații și a componentelor instalației pe baza unei evaluări relevante din punct de vedere tehnic. Cu toate acestea, la fel ca în cazul oricărui echipament tehnic, nu poate fi exclusă apariția unor situații neprevăzute, cauza acestora nefiind erorile materiale, ci erorile de operare.

Verificarea regulată a Evaporatorului, al instalației, care reprezintă o componentă semnificativă din punct de vedere al siguranței, reprezintă o premisă pentru îndeplinirea tuturor cerințelor prevăzute mai ales de standardul EN 378. Verificările repetate trebuie efectuate fie de o „persoană competentă” conform art. 2, alin. 7 din Ordonanța privind siguranța în funcționare (BetrSichV) sau de o instituție de supraveghere autorizată. Operatorul trebuie să stabilească termenele pentru inspecția întregii instalații și a componentelor instalației pe baza unei evaluări relevante din punct de vedere tehnic. Cu toate acestea, la fel ca în cazul oricărui echipament tehnic, nu poate fi exclusă apariția unor situații neprevăzute, cauza acestora nefiind erorile materiale, ci erorile de operare.

Controalele necesare sunt indicate în capitolele următoare ca agende.

10.2.1 Ventilatoare

Pentru această componentă se aplică în mod prioritar instrucțiunile de operare ale producătorului. Firma Guntner GmbH & Co. KG recomandă respectarea unui plan de inspecție și întreținere.

z = zilnic, s = săptămânal, l = lunar, a = anual				
Lucrări care trebuie efectuate	z	s	l	a
Verificați prezența murdăriei, înghețului și depunerilor de gheață pe ventilatoare. <ul style="list-style-type: none"> În cazul depunerilor de murdărie: Curățați ventilatoarele (v. Curățarea aparatului, pagina 56) În cazul înghețului și depunerilor de gheață: Efectuați dezghețarea echipamentului (v. Dezghețarea aparatului, pagina 60) 	X			
Verificați funcționarea sistemului de acționare al ventilatoarelor. <ul style="list-style-type: none"> Dacă se constată vibrații la echipament: Înlăturați dezechilibrile Eventual Strângeți dispozitivele de fixare a palelor sau corectați setările palelor 				X *
Rulmentul ventilatorului: Modificarea zgomotului la funcționare și a ritmului de funcționare <ul style="list-style-type: none"> Înlocuiți rulmentul 				X *
Motorul ventilatorului: Este timpul pentru înlocuirea rulmenților? <ul style="list-style-type: none"> Înlocuiți rulmentul sau motorul, eventual curățați și reparați motorul 				X *
Elicea ventilatorului: Coroziune la șuruburi (în cazul palelor fixate cu șuruburi) <ul style="list-style-type: none"> Înlocuiți șuruburile 				X *
Palele ventilatorului Coroziune sau daune la pale <ul style="list-style-type: none"> Înlocuiți palele sau elicea 				X *
Grila de protecție a ventilatorului: Sistemul de fixare este desfăcut <ul style="list-style-type: none"> Strângeți elementele de fixare 				X *
Grila de protecție a ventilatorului: Coroziune la elementele de fixare <ul style="list-style-type: none"> Înlocuiți elementele de fixare 				X *

*) recomandat: bianual

10.2.2 Sistemul de țevi al echipamentului (schimbător de căldură)

AVERTIZARE

Pericol de rănire și de producere a daunelor datorită scurgerilor de agent frigorigen HCF/ HCFH ([v. Riscuri reziduale asociate cu HCF/ HCFH, pagina 22](#))!

Efectuați inspecția regulată externă a echipamentului (inspecția vizuală) o dată la 5 ani. Guntner GmbH & Co. KG recomandă să apelați la un specialist pentru efectuarea inspecției.

z = zilnic, s = săptămânal, l = lunar, a = anual				
Lucrări care trebuie efectuate	z	s	l	a
Verificați prezența murdăriei, înghețului și depunerilor de gheață pe sistemul de țevi. <ul style="list-style-type: none"> În cazul depunerilor de murdărie: Curățați sistemul de țevi (v. Curățarea aparatului, pagina 56). În cazul înghețului și depunerilor de gheață: Efectuați dezghețarea echipamentului (v. Dezghețarea aparatului, pagina 60). 				X*
Verificați starea generală a sistemului de țevi <ul style="list-style-type: none"> Dacă se constată daune: Remediați daunele 				X*
Verificați punctul de operare al sistemului de țevi (v. Utilizare, pagina 46) <ul style="list-style-type: none"> Dacă se constată modificarea puterii ventilatorului: Restabiliți condițiile necesare pe partea instalației . Dacă se constată modificarea temperaturilor suprafețelor: Restabiliți condițiile necesare pe partea instalației . 				X*
Verificați etanșeitarea sistemului de țevi și a conexiunilor. <ul style="list-style-type: none"> Reparați secțiunile afectate ale echipamentului (v. Oprirea scurgerilor, pagina 56). 				X*
Verificați încărcarea cu fluid de lucru a sistemului de țevi. <ul style="list-style-type: none"> Restabiliți condițiile necesare pe partea instalației. 				X
Verificați prezența coroziunii la sistemul de țevi. <ul style="list-style-type: none"> Coroziune sau daune la țevi interioare, lamele, Construcții portante, conexiuni pentru țevi, elemente de fixare Reparați secțiunile afectate ale echipamentului. 				X*

*) recomandat: bianual

Plan de îngrijire și de întreținere

Măsură	Mijloace	Interval
Îndepărtarea gheții sau curățarea parțială	Mecanice	în funcție de necesitate (inspecție vizuală)
Dezghețarea sistemului de țevi (schimbător de căldură)	Aer recirculat, sistem electric, Sistem automat de dezghețare; Dispozitiv automat de dezghețare (clapă, Shut-Up)	În funcție de condițiile locale (suprasolicitare prin pătrunderea umidității (aer sau obiect care trebuie răcit); maxim la o grosime a stratului de gheață de 1 mm
Curățare totală	Apă caldă sau detergent ecologic	După 120 ore
Verificarea scurgerilor		O dată la 6 luni
Verificarea protecției împotriva coroziunii		O dată la 6 luni

Măsură	Mijloace	Interval
Curățați sistemul de țevi (valabil doar pentru echipamente cu sistem HydroSpray)	v. Curățarea hidraulică, pagina 58	Lunar
Curățați sistemul de țevi (valabil doar pentru echipamente cu sistem HydroSpray)		

10.3 Lucrări de întreținere

10.3.1 Oprirea scurgerilor

AVERTIZARE

Pericol de rănire a persoanelor datorită agentului frigorigen HCF/ HCFH ([v. Riscuri reziduale asociate cu HCF/ HCFH, pagina 22](#))!

- Solicitați-i cât mai repede unui expert să etanșeze orificiile.
 - Nu încărcați aparatul cu un fluid de lucru diferit de cel specificat în ofertă!
 - Repuneți aparatul în funcțiune numai după repararea locurilor neetanșe.
- Efectuați toate lucrările, inclusiv testul de presiune, de recepție și testul de funcționare ([v. Efectuarea probei pentru recepție, pagina 43](#), și [v. Verificarea pregătirii pentru funcționare, pagina 44](#)).

10.4 Curățarea aparatului

10.4.1 Generalități

Pentru a facilita curățarea, cuva de picurare începând cu versiunea 040 este rabatabilă sau detașabilă.

Pentru curățare se aplică următoarele: Operatorul trebuie să determine compatibilitatea detergenților cu mediul și cu materialele echipamentului. Nu este permisă folosirea substanțelor poluante, de ex., a substanțelor care formează acizi.

La utilizarea în spațiile certificate HACCP, echipamentul trebuie inclus în procesele de curățare prevăzute.

ACHTUNG - ATTENTION - ATTENTION - ATENCIÓN

Bei der Verwendung von Reinigungsmitteln in Kühlräumen, ist auf die Korrosionsbeständigkeit der Materialien des Kühlers gegenüber dem verwendeten Reinigungsmittel zu achten!	When cleaning agents are used inside the cold room, the corrosion resistance of the cooler materials to the applied cleaning agent has to be observed!	Lors de l'utilisation des détergents dans les chambres froides, il faut observer à la résistance à la corrosion des matériaux de l'appareil qui entrent en contact direct avec les détergents.	Cuando se apliquen agentes limpiadores en los productos instalados en cámaras frías, se debe tener cuidado que no corroen los materiales usados para la construcción del producto!
---	--	--	--

- ▶ Curățați carcasa prin clătire cu apă caldă (cca. +25°C) și /sau cu detergenți ecologici.
- ▶ După folosirea detergenților clătiți bine cu apă.
- ▶ Lăsați carcasa să se usuce bine.
- ▶ Fixați cuva rabatabilă, resp. detașabilă, pentru picurare și capacele laterale în poziția inițială și împiedicați deschiderea neintenționată sau neautorizată a acestora.
- ▶ Verificați conexiunile de pe partea de circulație a fluidului de lucru și conexiunile electrice ([v. Verificarea pregătirii pentru funcționare, pagina 44](#)).

10.4.2 Dezghețați sistemul de țevi curățați-l

Cu ajutorul panourilor laterale ușor de deschis și al cuvei de picurare detașabile sau rabatabile puteți avea acces mai ușor pentru o mai bună curățare a blocurilor schimbătorului de căldură.

- ▶ Goliți aparatul (v. manualul pentru utilizarea instalației).
- ▶ Blocați aparatul (v. manualul pentru utilizarea instalației).
- ▶ Scoateți ventilatoarele de sub tensiune (v. manualul pentru utilizarea instalației).
- ▶ Efectuați dezghețarea (v. manualul pentru utilizarea instalației).
- ▶ Curățați grila (schimbătorul de căldură) într-unul din următoarele moduri:
 - Curățarea cu aer comprimat ([v. Curățarea cu aer comprimat, pagina 58](#))
 - Curățarea hidraulică ([v. Curățarea hidraulică, pagina 58](#))

INDICAȚIE

Se pot provoca daune materiale!

Dacă presiunea este prea mare, distanța este prea mică sau jetul este aplicat oblic pe lamele, acestea pot fi deteriorate. Prin curățarea mecanică cu obiecte dure (de ex. perii de oțel sau șurubelnițe) deteriorați schimbătorul de căldură.

- Folosiți o presiune de maxim 50 bar la curățarea hidraulică și de maxim 80 bar la curățarea cu aer comprimat!
- Păstrați față de lamele o distanță minimă de 200 mm!
- Îndreptați jetul perpendicular (cu o abatere de maxim ±5 grade) pe lamele!
- Nu curățați cu obiecte dure!

- ▶ Fixați cuvele rabatabile, resp. detașabile, pentru picurare și capacele laterale în poziția inițială și împiedicați deschiderea neintenționată sau neautorizată a acestora.
- ▶ Cuplați ventilatoarele (v. manualul pentru utilizarea instalației).
- ▶ Deschideți partea pentru aspirare (v. manualul pentru utilizarea instalației).
- ▶ Deschideți admisia fluidului de lucru (v. manualul pentru utilizarea instalației).

10.4.2.1 Curățarea cu aer comprimat

- ▶ Aplicați pe grilă un jet de aer comprimat (cu presiunea de maxim 80 bar) pentru a o curăța.
INDICAȚIE! Îndreptați jetul perpendicular pe grilă (cu o abatere de maxim ± 5 grade), pentru a nu îndoi lamelele.

10.4.2.2 Curățarea hidraulică

⚠ AVERTIZARE



Tensiune electrică periculoasă!

Atingerea directă sau indirectă a componentelor aflate sub tensiune, de ex. motoare și cabluri electrice, poate provoca vătămări grave sau decesul. Apa și detergenții conduc curentul electric.

- În timpul lucrărilor cu jet de apă sau de vapori, întrerupeți alimentare cu tensiune a ventilatoarelor și eventual a elementelor radiatorului la sistemul de dezghețare electric și asigurați-le împotriva reconectării accidentale.

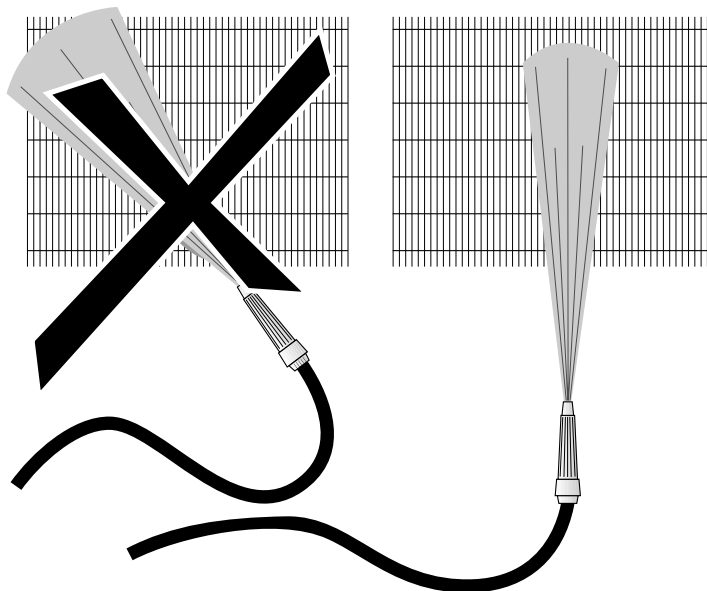
INDICAȚIE

Se pot provoca daune materiale!

Jeturile de apă sau de vapori pot deteriora ventilatoarele, cablurile electrice sau alte componente.

- Asigurați-vă că motoarele, conexiunile electrice, componentele și bunurile depozitate la amplasament nu sunt atinse de jeturile de apă sau de vapori. Dacă este necesar, acoperiți-le.
- ▶ Îndepărtați mizeria groasă umedă sau grasă cu jet de apă (cu presiunea de maxim 50 bar) sau de aer (cu presiunea de maxim 50 bar), de la o distanță de cel puțin 200 mm, cu ajutorul unui plat, eventual și cu detergenți neutri, în sens contrar deplasării aerului. Țineți seama de următoarele lucruri:
 - Dacă mizeria conține ulei sau grăsimi este util să adăugați detergent în apă.
 - Când folosiți substanțe chimice asigurați-vă că nu atacă materialele aparatului. După tratare clătiți aparatul.

- Curățarea se va face din interior spre exterior (în sens invers depunerii de murdărie) și de sus în jos, astfel încât murdăria să poată fi îndepărtată fără posibilitatea de a produce altă murdărie.
- Îndreptați jetul perpendicular pe grilă (cu o abatere de maxim ± 5 grade), pentru a nu îndoi lamelele.



- ▶ Curățarea se încheie după îndepărtarea completă a mizeriei.

10.4.3 Curățarea ventilatoarelor

⚠ AVERTIZARE

Pericol de retezare și de prindere!

Palele ventilatoarelor vă pot tăia degetele, vă pot răni mâinile și vă pot prinde părul, lanțul de la gât sau hainele.

- Scoateți aparatul de sub tensiune înainte de a începe operațiile de întreținere. Împiedicați reconectarea neintenționată a aparatului scoțând siguranțele electrice pentru aparat. Aplicați un indicator potrivit pentru împiedicarea reconectării neintenționate.
- Readuceți Pivotante, cuva de picurare detașabilă sau rabatabilă, panourile laterale ușor de deschis și grila de protecție care trebuie îndepărtată sau deschisă pentru întreținere neapărat în starea inițială înainte de a repune echipamentul în funcțiune!

Murdăria și înghețul și/sau prezența gheții la ventilatoare și de pe grilele de protecție ale ventilatoarelor trebuie îndepărtate regulat, întrucât în caz contrar acestea pot cauza dezechilibre și chiar defectarea sau pierderea randamentului echipamentului. Motoarele ventilatoarelor nu necesită întreținere.

- ▶ Scoateți aparatul de sub tensiune și împiedicați conectarea neintenționată a acestuia.
- ▶ Curățați ventilatorul într-unul din următoarele moduri:
INDICAȚIE! Se pot provoca daune materiale! Prin curățarea mecanică cu obiecte dure (de ex. perii de oțel sau șurubelnițe) deteriorați ventilatorul. Aceasta nu este admisă!

- Curățarea cu aer comprimat: Acționați aer comprimat pe ventilator (presiune max. 10 bar, distanța minimă min. 200 mm) pentru a îndepărta murdăria și depunerile. Curățarea trebuie continuată până la îndepărtarea completă a murdăriei.
 - Curățarea cu aer comprimat și peria: Îndepărtați praful uscat sau murdăria uscată cu ajutorul unei perii, a unei peri manuale sau cu aer comprimat (presiune max. 10 bar, distanța minimă față de lamele min. 200 mm) sau cu un aspirator industrial de putere mare. Trebuie să aveți în vedere următoarele aspecte: Utilizați perii moi (fără perii din sârmă de oțel, etc.)! Curățarea trebuie continuată până la îndepărtarea completă a murdăriei.
- ▶ Montați grila de protecție la loc
 - ▶ Cuplați aparatul.

Indicație privitoare la capacele laterale și la cuvele detașabile, resp. rabatabile, pentru picurare

Capacele laterale și cuvele detașabile, resp. rabatabile, pentru picurare ar trebui deschise, scoase, resp. rabatate, pentru a înlesni curățarea. Dar trebuie evitată stropirea motoarelor.

După curățare, capacele laterale și cuvele detașabile, resp. rabatabile, pentru picurare trebuie aduse în poziția inițială și fixate și trebuie împiedicată deschiderea neintenționată sau neautorizată a acestora.

10.5 Dezghețarea aparatului

10.5.1 Indicații privitoare la dezghețare

AVERTIZARE

Avertisment privind pericolul de rănire și de producere a daunelor datorită cuvei de picurare rabatabile!

Pericol cauzat de căderea componentelor echipamentului, a apei sau gheții în timpul rabatării tăvii de picurare.

În timpul lucrărilor de curățare sau de întreținere este interzisă staționarea persoanelor în zona de risc de dedesubtul aparatului. Cuva de picurare poate fi pliată în jos pentru curățare sau întreținere și este protejată împotriva căderii cu ajutorul unei siguranțe. Este totuși posibil ca în timpul plierii cuvei în jos să cadă anumite componente ale echipamentului, apă sau gheață.

Dezghețarea aparatului la timp garantează siguranța continuă în exploatare și evitarea neconcordanțelor care ar duce la oprirea sau defectarea aparatului. Întrucât condițiile locale influențează puternic funcționarea aparatului și necesitateadezghețării acestuia, trebuie controlate periodic și precis în timpul funcționării brumarea și acoperirea cu gheață a grilei (schimbătorul de căldură). Pentru dezghețarea aparatului se dau următoarele indicații:

- Verificarea regulată privind înghețul și/sau depunerea gheții. Dacă gheața depășește grosimea max. de 1 mm pe partea lamelor, echipamentul trebuie dezghețat pentru a asigura funcționarea corectă și sigură.
- Dezghețarea la timp.

Capacitatea de dezghețare depinde de sarcina cauzată de umiditatea pătrunsă în interior (de ex., ușa spațiului de răcire) sau introdusă în interior (de ex. Produsul care trebuie răcit,). În acest caz trebuie avut în vedere faptul că frecvența operațiunilor de dezghețare este determinată de diferența de temperatură dintre fluidul de lucru și temperatura aerului aspirat:

- aparat cu diferență mare de temperatură: dezghețări frecvente
- aparat cu diferență mică de temperatură: dezghețări puține.

Se vor lua în calcul și modificările stării de funcționare, de ex., modificarea aplicației la locul de montare. Capacitatea de dezghețare poate fi influențată și de efectele asupra circuitului de aer. Distanța insuficientă dintre echipament și perete, distanța prea mică dintre două echipamente montate unul lângă celălalt, prezența grinzilor la distanță mică de gura de evacuare a aerului, poziționarea incorectă a produselor (produse prea înalte, lipsa distanței până la perete, poziția transversală față de direcția aerului) determină necesitatea unei capacități de dezghețare mai mari.

Dezghețarea completă

După operația de dezghețare asigurați-vă că dezghețarea este completă. Alegerea temperaturii corecte este o premisă importantă.

- Temperaturile prea mici reduc randamentul aparatului de la o dezghețare la alta, prin formarea unor "cuiburi de gheață".
- Temperaturile prea mari provoacă o evaporare extremă, în urma căreia se formează brumă și gheață în jurul aparatului.

Pauză

S-a dovedit necesară o pauză (de aprox. 5-8 min.) între sfârșitul dezghețării și cuplarea aparatului, în care să se scurgă apa de pe grilă (schimbătorul de căldură), iar apa topită să iasă prin scurgerea cuvei pentru picurare.

Întârzierea pornirii ventilatoarelor

Dacă se întârzie cuplarea ventilatoarelor cu încă aprox. 3-5 minute, căldura pentru dezghețare este absorbită din grilă (schimbătorul de căldură) în loc să fie scoasă în încăperea ca aer cald și umed.

10.5.2 Reglarea dezghețării

- Dezghețarea se face la intervale temporale prestabilite sau când este necesară.
- Încheierea dezghețării trebuie să aibă loc cu asigurare dublă (timp / temperatură, resp. temperatură / temperatură).
- La operarea în modul dezghețare (aer recirculat, sistem electric) se va respecta montajul corect al senzorului pentru dezghețare la fața locului. A se vedea etapele procesului de dezghețare prezentate mai jos.
- Se recomandă dezghețarea după agendele de mai jos:

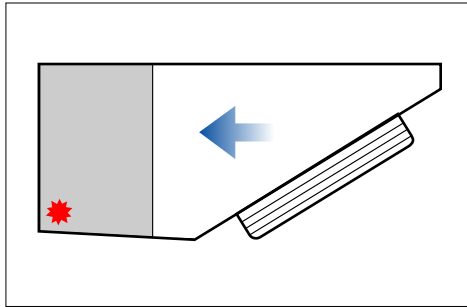
Sistemul electric de dezghețare (Opțiune)

frig	X					
aspirare		X				
dezghețare			X			
picurare				X		
înghețare					X	
frig						X
ventilatoare	pornite	pornite	oprite	oprite	oprite	pornite

Durata fiecărei etape depinde de diferiți factori (de ex., temperatura, umiditatea, etc.) din fiecare caz în parte.

10.5.3 Dezghețarea cu aer reciclat

În cazul operării echipamentelor la temperaturi ambientale pozitive (spații de răcire cu temperaturi pozitive) și temperaturi de evaporare $t_0 = 0$ până la -5°C , este suficientă de cele mai multe ori dezghețarea cu aer recirculat: În cazul conductelor care transportă fluidul de lucru blocate, căldura de dezghețare necesară este asigurată cu ajutorul fluxului de căldură al ventilatorului și al temperaturii pozitive a aerului. Se aplică, de asemenea, următoarele: Doar după dezghețarea completă se va Refrigerare, conform descrierii.

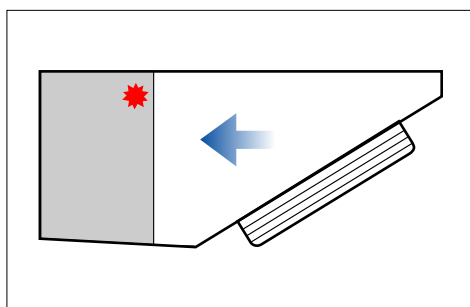
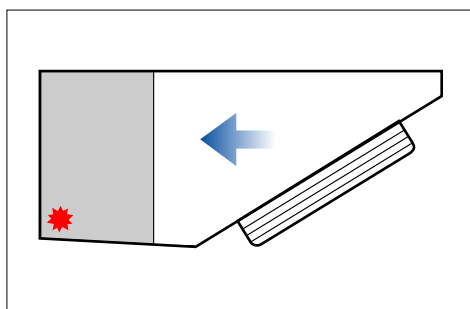


10.5.4 Sistemul electric de dezghețare (opțiune aleatorie)

Dacă sunt mai multe aparate într-o încăpere, la dezghețarea electrică trebuie evitată dezghețarea reciprocă pentru că influențarea reciprocă are efect negativ. Influențarea are loc pe de o parte prin absorbirea căldurii din aparatele de dezghețat și, deci, întârzierea dezghețării, iar pe de altă parte prin solicitarea suplimentară cu căldură și aer umed a aparatelor care produc frig. În locul dezghețării reciproce se recomandă dezghețarea în grup. Se dezgheață mai multe aparate în același timp. Când se dezgheață un grup, se decuplează celelalte grupuri. Astfel se reduce la minim influențarea reciprocă a aparatelor în cazul creșterii temperaturii din încăpere cu cel mult valoarea de la dezghețarea reciprocă.

Țineți seama de următoarele lucruri: La dezghețarea reciprocă într-o încăpere (dezghețare în grup) folosiți astupătoare (clape, astupătoare textile)! Pentru a exclude riscul supraîncălzirii clientul trebuie să asigure supravegherea cu un dispozitiv (să prevadă un limitator de temperatură la executarea instalației) conform cu EN 60519-2; VDE 0721; partea 411. Nu este admisă utilizarea fără supravegherea temperaturii! Trebuie respectată protecția maximă admisă de 20 A a grupurilor încălzitoa-

re electrice. Protecția minimă este indicată în planurile de conectare. Pentru a împiedica depășirea presiunii admise în aparat din cauza dezghețătoarelor electrice trebuie conform cu EN 378-2 ca la dezghețarea electrică să fie posibilă mutarea fluidului de lucru sau să se prevadă echivalent aspirația.



10.5.5 Indicații suplimentare privitoare la dezghețare

Scurgerile cuvelor pentru picurare trebuie încălzite (nu și în spațiile pentru răcire cu temperaturi pozitive), pentru a nu se forma gheață.

11 Planuri

11.1 Documentația electrică

11.1.1 Planul pentru conectarea motorului ventilatorului

Vezi interiorul capacului cutiei cu borne a motorului.

11.1.2 Schema electrică a sistemului electric de dezghețare (opțiune aleatorie)

Vezi oferta.