

Installationsvejledning (original)

Transport | Montering | Drift | Vedligeholdelse



Produktserie:	luftkøler R134a, R404A, ...
Beskrivelse af serien:	Højeffektiv flad lofthængt fordamper
Serie:	GDF.1

www.guentner.de

Indholdsfortegnelse

1	Vigtige grundlæggende oplysninger.....	5
1.1	Sikkerhedsanvisninger.....	5
1.1.1	Overholdelse af driftsvejledningen.....	5
1.2	Betydningen af standardserien EN 378 – fryseanlæg og varmepumper – Sikkerhedstekniske og miljørelevante krav.....	5
1.3	Ansvar.....	5
1.3.1	Producentens ansvar.....	5
1.3.2	Konstruktøren af anlæggets.....	6
1.3.3	Ejerens eller den driftsansvarliges ansvarsområder.....	6
1.4	Juridiske oplysninger.....	7
1.5	Driftsvejledning.....	7
1.5.1	Anvendelsesområde.....	7
1.5.2	Opbygning og tilhørende dokumenter.....	7
1.6	Konventioner.....	8
1.6.1	Konventioner for visning.....	8
1.6.2	Liste over forkortelser.....	8
1.7	Konventioner for sikkerhedssymboler og -anvisninger.....	9
1.7.1	Generelle sikkerhedssymboler og deres betydning i denne driftsvejledning.....	9
1.7.2	Advarsler og deres betydning i denne driftsvejledning.....	9
1.7.3	Forbudssymboler og deres betydning i denne driftsvejledning.....	10
1.7.4	Påbudssymboler og deres betydning i denne driftsvejledning.....	10
2	Sikkerhed.....	12
2.1	Mærkning på enheden.....	12
2.1.1	Sikkerhedssymboler på enheden.....	12
2.1.2	Andre symboler og henvisninger på enheden.....	15
2.2	Grundlæggende sikkerhedsanvisninger.....	17
2.2.1	Adfærd i nødsituationer.....	17
2.2.2	Krav til personalet, pligten til at udvise omhu.....	17
2.3	Tilslået brug.....	18
2.3.1	Tilslået brug.....	18
2.3.2	Driftsbetingelser.....	18
2.3.3	Forkert brug.....	19
2.4	Mekaniske restriksi.....	20
2.4.1	Lameller, skarpe hjørner og kanter.....	20
2.4.2	Ventilatorer.....	20
2.5	Elektriske restriksi.....	21
2.6	Termiske restriksi.....	21
2.6.1	Risiko for forfrysning.....	21
2.7	Restrisici på grund af PFC-/HFC-kølemiddel.....	21
2.8	Restrisici på grund af vibrationer.....	23

2.9	Restrisici på grund af trykførende dele.....	23
2.10	Restrisici på grund af fejlagtig montering.....	24
2.11	Restrisici på grund af brud under drift.....	25
2.12	Restrisici på grund af udkastede genstande eller væske.....	26
2.13	Kombinerede restrisici.....	26
2.13.1	Sidebeklædning, der er nem at åbne og aftagelig hhv. nedklappelig drypbakke.....	26
2.14	Restrisici ved bortskaffelse.....	26
3	Tekniske data.....	28
3.1	Enhedens.....	28
3.2	Ventilatorer.....	28
4	Opbygning og funktion.....	29
5	Ventilormotor.....	30
6	Transport og opbevaring.....	31
6.1	Sikkerhed.....	31
6.2	Transport og opbevaring.....	31
6.3	Opbevaring før monteringen.....	32
7	Opstilling og første idrifttagning.....	33
7.1	Sikkerhed.....	33
7.1.1	Sikkerhedsanvisninger for opstilling og første idrifttagning.....	33
7.1.2	Sikkerhedskrav på anlægssiden.....	34
7.1.3	Sikkerhedsforanstaltninger hos kunden.....	35
7.2	Krav til opstillingsstedet.....	36
7.3	Udpakning af enheden.....	36
7.4	Montage.....	38
7.4.1	Forudsætninger på anlægssiden for en spændingsfri montering.....	38
7.4.2	Montering af enheden.....	38
7.5	Om tilslutning af enheden.....	38
7.5.1	Tilslutning af afløbsledningen til drypbakken.....	39
7.5.2	Tilslut enheden til anlægget.....	39
7.5.3	Elektrisk tilslutning og sikring af enheden.....	40
7.6	Udførelse af godkendelsesprøvning.....	41
7.7	Kontrol af, at enheden er driftsklar.....	42
7.8	Første idrifttagning af enheden.....	42
8	Drift.....	44
8.1	Sikkerhed.....	44
8.2	Idrifttagning af enheden.....	44
8.3	Udtagning af drift.....	44
8.4	Nedlukning af enheden.....	45
8.5	Idrifttagning af enheden efter en nedlukning.....	46

8.6	Omstilling af enheden til en anden arbejdsfluid.....	46
9	Fejlfinding.....	47
9.1	Sikkerhed.....	47
9.2	Service.....	47
9.3	Fejlfindingstabel.....	47
9.4	Forholdsregler ved driftsforstyrrelser.....	48
10	Vedligeholdelse.....	49
10.1	Sikkerhed.....	49
10.1.1	Før hver vedligeholdelse.....	49
10.1.2	Ved hver vedligeholdelse.....	49
10.1.3	Efter hver vedligeholdelse.....	50
10.2	Inspektions- og vedligeholdelsesplan.....	51
10.2.1	Ventilatorer.....	51
10.2.2	Enhedens rørregister (varmeveksler).....	52
10.3	Vedligeholdelsesarbejde.....	54
10.3.1	Reparer lækager.....	54
10.4	Rengøring af enheden.....	54
10.4.1	Generelt.....	54
10.4.2	Afrimning af rørregisteret.....	55
10.4.3	Rengøring af ventilatorerne.....	56
10.5	Afrimning af enheden.....	57
10.5.1	Anvisninger vedrørende afrimning.....	57
10.5.2	Afrimningsregulering.....	58
10.5.3	Cirkulationsluftafrimning.....	59
10.5.4	Elektrisk afrimning (ekstraudstyr).....	59
10.5.5	Yderligere anvisninger vedrørende afrimning.....	60
11	Diagrammer.....	62
11.1	El-dokumentation.....	62
11.1.1	Tilslutningsdiagram for ventilatormotor.....	62
11.1.2	Tilslutningsdiagram for el-afrimning (ekstraudstyr).....	62

1 Vigtige grundlæggende oplysninger

1.1 Sikkerhedsanvisninger

1.1.1 Overholdelse af driftsvejledningen

FORSIGTIG

- ▶ Opbevar altid driftsvejledningen i nærheden af enheden.
- ▶ Sørg for, at alle personer, som på den ene eller anden måde arbejder med enheden, altid har adgang til driftsvejledningen.
- ▶ Sørg for, at alle personer, som på den ene eller anden måde arbejder med enheden, læser og forstår driftsvejledningen.

1.2 Betydningen af standardserien EN 378 – fryseanlæg og varmepumper – Sikkerhedstekniske og miljørelevante krav

EN 378 omhandler sikkerhedstekniske og miljørelevante krav til fryseanlægs og køleanordningers konstruktion, opbygning, fremstilling, opstilling, drift, vedligeholdelse og bortskaffelse.

EN 378 henvender sig til producenter, konstruktører og driftsansvarlige for fryseanlæg og køleanordninger (se stk. 1.2. Ansvarsområder).

Formålet med EN 378 er at begrænse mulige risici, der stammer fra fryseanlæg, køleanordninger, arbejdsfluider (kulde- og kølemidler), for personer, ting og miljøet til et minimum.

Utilstrækkelige sikkerhedsforanstaltninger, eller hvis sikkerhedsteknisk relevante forskrifter ikke overholdes, kan medføre

- Brud på komponenter, eller at de brister, med risiko for omkringflyvende materialer (risici på grund af påvirkningen fra lave temperaturer, et forhøjet tryk, væskefasens direkte indflydelse, maskiners bevægelige dele)
- Udslip af arbejdsfluid efter brud eller lækage på grund af en mangelfuld konstruktion, forkert drift, utilstrækkelig vedligeholdelse, reparation, fyldning og bortskaffelse (risici på grund af iltmangel, brændbarhed, forfrysninger på huden, kvælning, panik)
- Brand på grund af udslip af kølemiddel og kølemaskinolie med efterfølgende risiko for brand

1.3 Ansvar

1.3.1 Producentens ansvar

De angivne anvisninger i denne driftsvejledning vedrørende bevarelse af enhedens funktionssikkerhed, forhindring af mulige farer i forbindelse med transport, opstilling og montering, idrifttagning og drift samt serviceforanstaltninger (vedligeholdelse og reparation) gælder udelukkende for enheden.

Producentens ansvar viser sig i udførelsen (konstruktion, produktion og test) af enheden i henhold til EN 378-2.

Konstruktions- lodde- og svejsematerialer er konstrueret således, at de kan modstå forudsigelige mekaniske, termiske og kemiske belastninger og er bestandige over for den anvendte arbejdsfluid og arbejdsfluid-/kølemaskinolie-blandingen.

De arbejdsvæskeførende dele på anlægget (kernerør, fordelings- og samlerør) er konstrueret således, at de modstår forudsigelige mekaniske, termiske og kemiske belastninger og forbliver tætte og kan klare det maks. tilladte driftstryk.

Materiale, vægtykkelse, trækbrudstyrke, sejhed, korrosionsbestandighed, formgivningsproces og test er egnet til det anvendte kølemiddel og modstår de eventuelt forekommende tryk og belastninger.

Hele ansvaret for køleanordning, som enheden integreres i, påhviler udelukkende de involverede i de enkelte processer.

1.3.2 Konstruktøren af anlæggets

Konstruktøren af anlæggets, ansvarsområder dokumenteres i udførelsen (konstruktion, fremstilling og kontrol) af anlægget i henhold til EN 378-2.

Leverandør af grænseflade-komponenter – Konstruktøren af anlægget,:

- Guntner GmbH & Co. KG skal informeres i tilfælde af driftsforstyrrelse: Informer omgående Guntner GmbH & Co. KG, hvis der opstår driftsforstyrrelser under opstilling, montering, idriftsættelse eller drift.

Konstruktøren af anlæggets, ansvarsområder omfatter primært:

- Planlægning og forberedelse af sikkerhedsforanstaltninger: For at undgå følgeskader på grund af driftsforstyrrelser, skal der installeres et advarselssystem på opstillingsstedet, der omgående melder enhver driftsforstyrrelse. Forbered foranstaltninger til nødsituationer, der forhindrer følgeskader for personer og materielle goder.
- Fastsættelse af kontrol- og vedligeholdelsesintervaller: Anlægget skal være konstrueret og udstyret med alle nødvendige anordninger til vedligeholdelse, tilstrækkelig service og kontrol iht. EN 378-4.

Når enheden integreres i fryseanlægget må arbejdsfluid og udførelsestypen ikke afvige fra de ordrelaterede informationer, der er fastlagt i de ordrelaterede dokumenter.

Konstruktøren af anlægget skal henvise til nødvendigheden af en tilstrækkelig undervisning af betjenings- og overvågningspersonalet ved betjening og vedligeholdelse af køleanordning .

Det anbefales, at det fremtidige kunde-personale – hvis muligt – er til stede ved opstilling og montering, ved tæthedskontrol og rengøring, ved fyldning med arbejdsfluid og ved indstilling af køleanordning .

1.3.3 Ejerens eller den driftsansvarliges ansvarsområder

Ejerens eller den driftsansvarliges ansvarsområder dokumenteres i drift, vedligeholdelse og reparation og i genvinding af anlægget iht. EN 378-4.

Ejeren eller den driftsansvarlige skal sørge for, at de ansatte, der er beskæftiget med drift, overvågning og vedligeholdelse af anlægget har modtaget tilstrækkelig undervisning og er kompetente til at udføre disse opgaver.

Betjeningspersonalet, der er ansvarligt for anlægget skal have en tilstrækkelig viden om, og erfaring med dette anlægs måde at fungere på, driften og den daglige overvågning.

Før idriftsættelse af anlægget skal ejeren eller den driftsansvarlige sørge for, at betjeningspersonalet ved hjælp af anlæggets anlægsdokumentation (som denne driftsvejledning er en bestanddel af) undervises i anlæggets opbygning, overvågning, måden det fungerer på og vedligeholdelse, i de sikkerhedsforanstaltninger, der skal følges og i den anvendte arbejdsfluids egenskaber og håndteringen af den.

Ejeren eller den driftsansvarlige skal sørge for, at arbejdsfluid og gennemførelsesmetode ikke må afvige fra de oplysninger, der er fastlagt i de ordrelaterede dokumenter ved drift, overvågning og vedligeholdelse af anlægget

Planlægning og forberedelse af sikkerhedsforanstaltninger: For at undgå følgeskader på grund af driftsforstyrrelser, skal der være installeret et advarselssystem på opstillingsstedet, der omgående melder enhver driftsforstyrrelse. Forbered foranstaltninger til nødsituationer, der forhindrer følgeskader for personer og materielle goder.

Ejeren eller den driftsansvarlige for anlægget er også ansvarlig, hvis anlægget benyttes af en anden, medmindre der er indgået en aftale om en anden fordeling af ansvaret.

1.4 Juridiske oplysninger

Kravet på garanti bortfalder:

- ved driftsforstyrrelser og skader, der skyldes, at forskrifter i denne driftsvejledning ikke er overholdt,
- ved reklamationer, der skyldes, at de originale reservedele, der er specificeret i det ordrelaterede tilbudsdokument, ikke er blevet anvendt ved udskiftning af enhedsdele,
- ved ændringer på enheden (arbejdsfluid, gennemførelsesmetode, funktion, driftsparametre) i forhold til de ordrelaterede informationer, der er fastlagt i det ordrelaterede tilbudsdokument, uden producentens forudgående samtykke.

Driftsvejledningen må ikke - heller ikke uddrag heraf - mangfoldiggøres elektronisk eller mekanisk, fordeles, ændres, overdrages til tredjemand, oversættes, eller anvendes på anden måde, uden udtrykkelig skriftlig tilladelse fra Güntner GmbH & Co. KG.

1.5 Driftsvejledning

1.5.1 Anvendelsesområde

Denne driftsvejledning gælder for alle fordampere fra serien GDF.1.

BEMÆRK

Din enheds nøjagtige type fremgår af de medfølgende ordrelaterede dokumenter.

1.5.2 Opbygning og tilhørende dokumenter

Driftsvejledningen til enheden indeholder følgende dele:

- Denne vejledning
- Ordrelaterede dokumenter.
De ordrelaterede dokumenter er vedlagt denne vejledning og indeholder følgende informationer:
 - Den ordrelaterede tilsigtede brug
 - Det ordrelaterede indhold af leveringen
 - De ordrelaterede tekniske data
 - Den ordrelaterede tegning med angivelse af kunde, projektnummer og ordrenummer.
- Motortilslutningsdiagram i klemkassen.

Denne driftsvejledning er en bestanddel af driftsvejlednings-håndbogen til anlægget, der stilles til rådighed af konstruktøren af anlægget .

1.6 Konventioner

1.6.1 Konventioner for visning

Følgende tekstangivelser anvendes i denne driftsvejledning:

fed	Kræver særlig opmærksomhed!
grå trekant	Handlingsanvisning

1.6.2 Liste over forkortelser

Forkortelse	Betydning
PFC/HFC	Kølemiddel fra gruppen af alkaner, f.eks. R134a, R404A, R407C, ...
EN 378	Europæisk standard 378: Fryseanlæg og varmepumper; sikkerhedstekniske og miljørelevante krav
EN	Europæisk standard
DIN	Tysk industristandard (angivelse af en standard)
ISO	International Organization for Standardization (dansk: Den Internationale Standardiseringsorganisation)
°C	Grader Celsius (temperaturangivelse iht. Celsius-skalaen)
bar	Bar (trykangivelse)
l	Liter (volumenangivelse)
Vol-%	Volumenprocent (koncentrationsangivelse relateret til en volumen)
IP	Isolationsbeskyttelse
Q 6,3	Afbalanceringskvalitet
ppm	parts per million (dansk: „Dele af en million“), koncentrationsangivelse, står for en milliontedel
Hz	Hertz (frekvensangivelse)
D	Trekantkobling (trefaset vekselstrøm: højt omdrejningstal)
S	Stjerner kobling (trefaset vekselstrøm: lavt omdrejningstal)
3~	3-faset vekselstrøm
1~	1-faset vekselstrøm
VDE	Verband der Elektrotechnik, Elektronik und Informationstechnik
TAB	Tekniske tilslutningsbetingelser
EVU	Energiforsyningsselskab
VDI	Verein deutscher Ingenieure (Den tyske ingeniørforening)

1.7 Konventioner for sikkerhedssymboler og -anvisninger

1.7.1 Generelle sikkerhedssymboler og deres betydning i denne driftsvejledning

FARE

Farlig situation, der med sikkerhed medfører alvorlig personskade eller død, hvis den ikke forhindres.

FORSIGTIG

Farlig situation, der kan medføre alvorlig personskade eller død, hvis den ikke forhindres.

ADVARSEL

Farlig situation, der kan medføre fra let til middel alvorlig personskade, hvis den ikke forhindres.

BEMÆRK

Gør dig opmærksom på mulige materielle skader.

1.7.2 Advarsler og deres betydning i denne driftsvejledning



Advarsel om håndskader

Hvis advarslerne ignoreres, kan hænder eller fingre blive klemt, trukket ind eller blive kvæstet på anden måde.



Advarsel om varm overflade

Temperaturen er over +45 °C (koagulering af æggehvite) og kan forårsage forbrændinger på mennesker.



Advarsel om kulde

Temperaturen er under 0 °C og kan forårsage forfrysninger på mennesker.



Advarsel om farlig elektrisk spænding

Risiko for elektrisk stød ved berøring af spændingsførende dele.



Advarsel om brandfarlige stoffer på opstillingsstedet

Anvendelse af antændelseskilder kan forårsage brand på opstillingsstedet.



Advarsel om sundhedsskadelige eller lokalirriterende stoffer på opstillingsstedet

Kontakt med, eller indånding af sundhedsskadelige eller lokalirriterende stoffer kan medføre kvæstelser, eller have skadelige virkninger for menneskers sundhed.



Advarsel om automatisk start

Ved en automatisk start under vedligeholdelsesarbejde er der en risiko for fastlemning af fingre og hænder.

1.7.3 Forbudssymboler og deres betydning i denne driftsvejledning



Rygning og åben ild forbudt!

Der må ikke bringes nogen antændingskilde ind i opstillingsrummet, og der må ikke opstå nogen antændingskilde i opstillingsrummet.



Rygning forbudt!

Der må ikke ryges i opstillingsrummet.

1.7.4 Påbudssymboler og deres betydning i denne driftsvejledning



Brug øjenværn!

Øjenværn: Beskyttelsesskærm, beskyttelsesbriller eller ansigtsværn.



Brug håndbeskyttelse!

Beskyttelseshandsker skal beskytte mod mekaniske og kemiske farer (se de påtrykte piktogrammer).



Brug åndedrætsværn!

Åndedrætsværnene skal være egnede til det anvendte kølemiddel. Åndedrætsværnene skal bestå af:

- Mindst to uafhængige åndedrætsværn (frisklufforsynede åndedrætsværn)



Brug beskyttelsesbeklædning!

Den personlige beskyttelsesbeklædning skal være egnet til det anvendte kølemiddel og lave temperaturer og have gode varmeisolerende egenskaber.



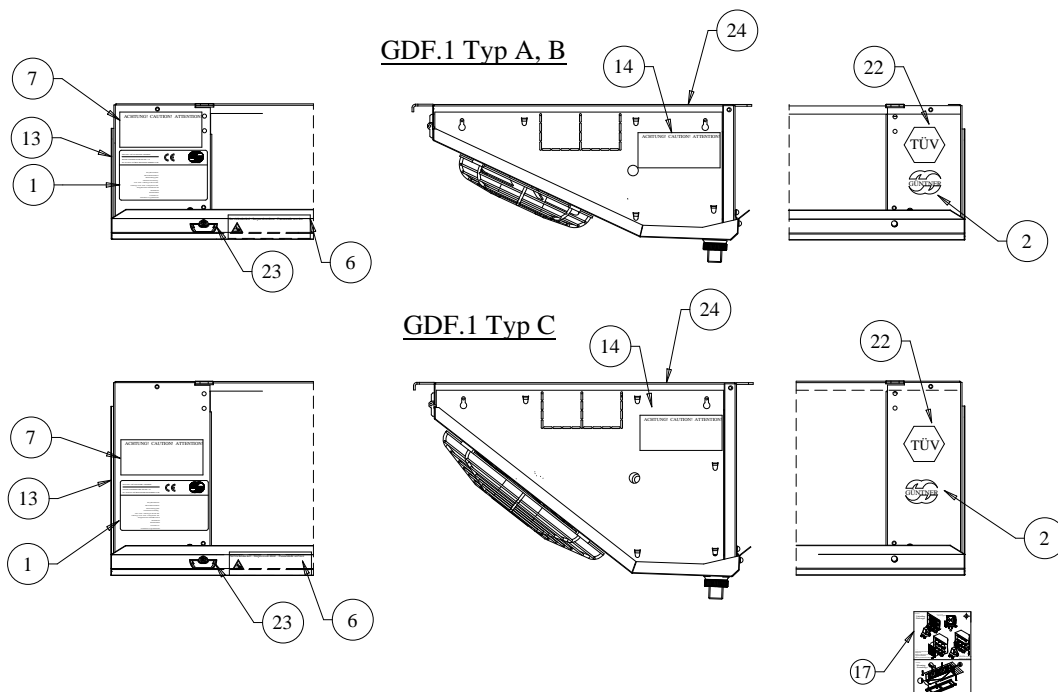
Afbryd elforsyningen før arbejde!

Afbryd el-forsyningen til el-systemet før monterings-, service- og reparationsarbejde påbegyndes, og sørg for, at elforsyningen ikke utilsigtet kan tilsluttes igen.

2 Sikkerhed

2.1 Mærkning på enheden

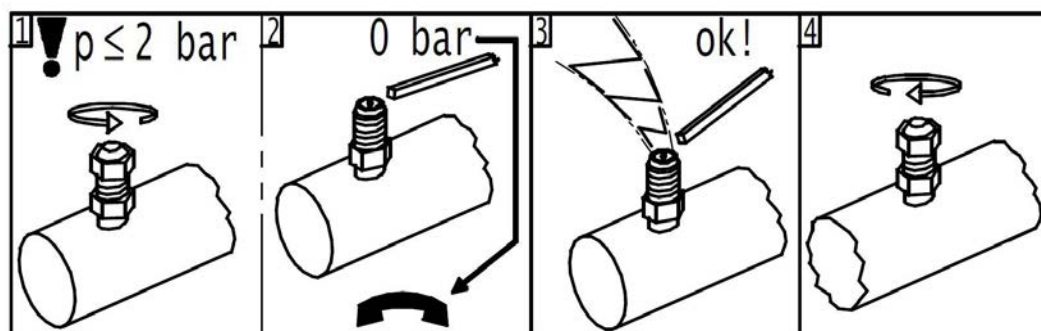
Identificering af mærkninger på enheden



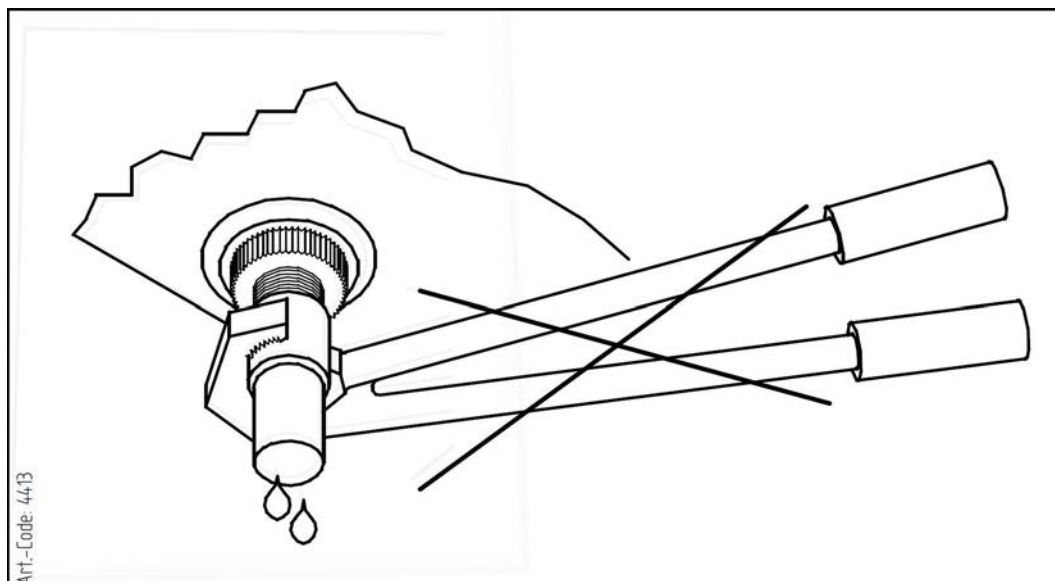
Mærkningernes placering på enheden

2.1.1 Sikkerhedssymboler på enheden

Sikkerhedssymboler på enheden enkeltvist:



940 - Advarslen "Transportfyldning" på schraderventil



4413 - Advarslen "Brug ikke tang" ved siden af bakkeafløbet

Servicedeckel • Inspection door • Panneau de service



Art.Code: 938

Achtung: Vor dem Öffnen dieses Deckels Gerät immer spannungsfrei schalten.

Caution: Before opening this door the power supply Of the unit should be switched off.

Attention: Mettez l'appareil hors tension avant d'ouvrir le panneau de service.

938 - Advarsel på servicelemmen (kun på opklappelige ventilatorer)

Achtung • Caution • Attention

Ventilator-Betrieb nur mit Schutzgitter!

Gefahr!

Fan operation only with guard grille!

DANGER!

Mode opératoire de ventilateur qu'avec brille protectrice!

DANGER!



Art.Code:3083

3083 - Advarsel om "Beskyttelsesgitter" (kun anvendt på beskyttelsesgitter, der kan demonteres særskilt)



61100 - Advarsel om bakkesikring

2.1.2 Andre symboler og henvisninger på enheden

 <small>Herstellernummer/Serial number</small>	Güntner GmbH & Co. KG Hans-Güntner-Str. 2 - 6 82256 Fürstenfeldbruck www.guentner.de	
	Projektnummer/Project number Gerätebezeichnung/Device type Herstellernummer/Serial number Herstellungsjahr/Year of manuf. Max/Min Druck/Oper. pressure PS Max/Min Temperatur/Temperature TS Prüfdruck/Test pressure PT Prüfdatum/Test date Prüfmedium/Test medium Volumen/Volume V <Ventilator/Fan type>	

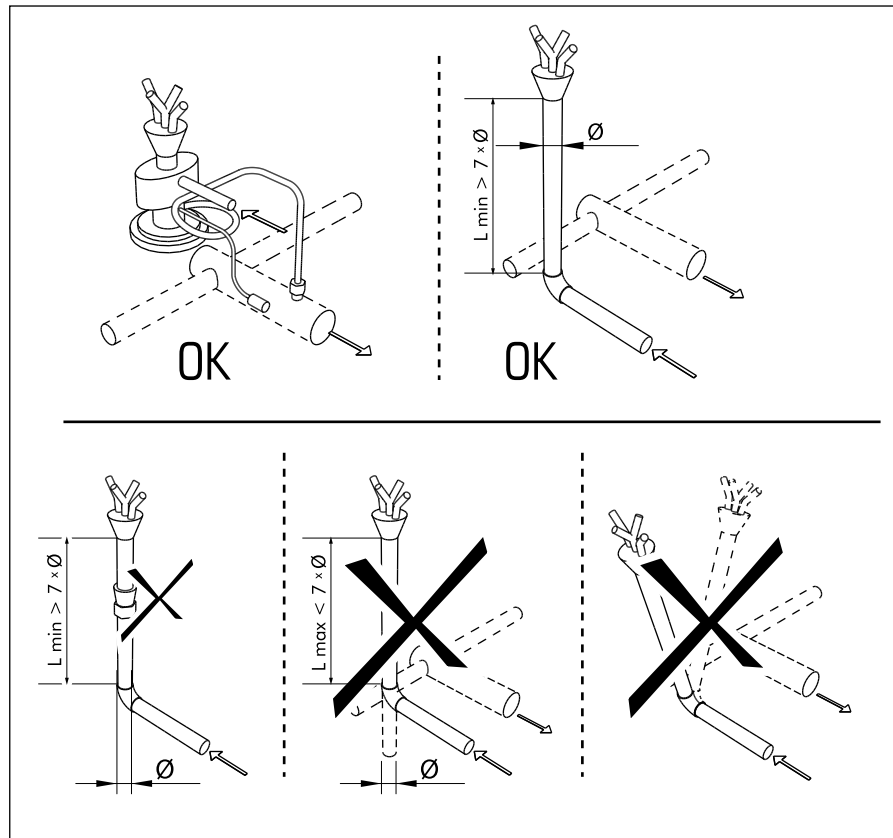
2483 - Eksempel på et fabrikationsskilt



2119 – Logo



943 og 943.1 - Tilslutninger IND og UD



13 - Montering af ekspansionsventil

ACHTUNG – ATTENTION – ATTENTION – ATENCIÓN

Bei der Verwendung von Reinigungsmitteln in Kühlräumen, ist auf die Korrosionsbeständigkeit der Materialien des Kühlers gegenüber dem verwendeten Reinigungsmittel zu achten!

When cleaning agents are used inside the cold room, the corrosion resistance of the cooler materials to the applied cleaning agent has to be observed!

Lors de l'utilisation des détergents dans les chambres froides, il faut observer la résistance à la corrosion des matériaux de l'appareil qui entrent en contact direct avec les détergents.

Cuando se apliquen agentes limpiadores en los productos instalados en cámaras frías, se debe tener cuidado que no corroen los materiales usados para la construcción del producto!

947 - Korrosionsbestandighed

2.2 Grundlæggende sikkerhedsanvisninger

2.2.1 Adfærd i nødsituationer

ADVARSEL

Risiko for personskader!

De anvendte PFC-/HFC-kølemidler R134a, R404A, R407C, ... er kølemidler i gruppe L1/A1 iht. klassifikationen efter brændbarhed (L) og giftighed (A) iht. EU-direktiv 97/23/EF for trykbærende udstyr (direktivet om trykbærende udstyr):

- Kølemiddel, der gasformig ikke er brændbar i luft i nogen koncentration.
- Kølemiddel, der med en tidsvægtet, gennemsnitlig koncentration, der ingen skadelige virkninger har på de fleste medarbejdere, der er udsat for denne koncentration dag for dag i løbet af en normal 8 timers arbejdsdag og en 40 timers arbejdsuge, hvis værdi er 400 ml/m^3 (400 ppm (V/V)) eller derover

Der er ingen umiddelbar fare for de ansatte. Kølemiddel i gruppe L1/A1 er dog generelt tungere end luft og kan strømme ned i dybereliggende rum. Koncentrationen kan blive øget i nærheden af gulvet og ved stillestående luft. Ved høje koncentrationer er der en risiko for forstyrrelser i hjerterytmen og for kvælning på grund af en reducere af iltandelen - især i nærheden af gulvet.

Uvedkommende personer må ikke få adgang til enheden. Sørg for, at PFC-/HFC-kølemiddel, der strømmer ud af enheden, ikke kan trænge ind i bygningen, eller på anden måde udsætte personer for fare.

Beskyttelsesforanstaltninger og fremgangsmåde:

- I tilfælde af uventede store udslip af kølemiddel skal opstillingsrummet omgående forlades og de planlagte sikkerhedsforanstaltninger indledes, f.eks. ved:
 - Et synligt udslip af kølemiddelvæske eller -damp fra varmeveksler- eller rørledningsdele;
 - Et pludseligt større udslip (udslip og fordampning af den største del af hele kølemiddelfyldningen på kort tid, f.eks. på mindre end 5 min.),
 - Kølemiddeldetektoren aktiveres (grænseværdi iht. EN 378-1, tillæg E).
- Lad erfarent, uddannet personale med den foreskrevne beskyttelsesdragt træffe alle nødvendige beskyttelses- og andre foranstaltninger:
 - Brug åndedrætsværn.
 - Brug et åndedrætsværn, der er uafhængigt af rumluften, når der udføres reparationsarbejde i høje kølemiddelkoncentrationer i rumluften.
 - Sørg for god ventilation af opstillingsrummet iht. EN378-3 .
 - Led udslip af kølemiddeldamp og kølemiddelvæske sikkert bort.
 - Sørg for, at der ikke kommer kølemiddel i grundvandet.

2.2.2 Krav til personalet, pligten til at udvise omhu

FORSIGTIG

Enheden må kun monteres, idriftsættes, betjenes, repareres og vedligeholdes af uddannet, erfarent, sagkyndigt personale. Personer, der er ansvarlige for drift, vedligeholdelse, reparation og for vurdering af anlæg og deres komponenter, skal for at være sagkyndige være i besiddelse af den uddannelse og sagskundskab, der kræves til deres opgave iht. EN 378-1. Sagskundskab er evnen til at kunne udføre det påkrævede arbejde tilfredsstillende i forbindelse med drift, vedligeholdelse, reparation og vurdering af fryseanlæg.

Enheden må betjenes af den driftsansvarliges personale, der ikke har en specifik viden om køleteknik, men som har en tilstrækkelig viden og erfaring med dette anlægs måde at fungere på, drift og den daglige overvågning. Dette betjeningspersonale må ikke foretage indgreb i og indstillinger af anlægget.

Ændringer på enheden, som producenten på forhånd har godkendt, må kun udføres af instrueret eller sagkyndigt personale.

Elektrisk installation:

Arbejde på det elektriske udstyr må kun udføres af personer, der har det nødvendige sagkundskab (f.eks. en autoriseret elektriker, eller en person, der er instrueret i elektroteknik) og som er autoriseret af den driftsansvarlige og ved at overholde de relevante VDE-regler (hvv. de nationale og internationale forskrifter) og EVU's TAB.

2.3 Tilsigtet brug

2.3.1 Tilsigtet brug

PFC-/HFC-fordampere fra serien GDF.1 er beregnet til at blive indbygget i et fryseanlæg og anvendes til afkøling og cirkulation af rumluften f. eks. i små kølerum, køleceller og lign.. Disse fordampere har flade konstruktion, især GDF.1, giver mulighed for at udnytte et rum optimalt. Serien GDF.1 er egnet til frysning (med en anbefalet lameldeling på 7 mm).

Enheden leveres til drift ved et bestemt driftspunkt:

- Fordampningstemperatur
- Luftvolumenstrøm
- Luftindsugningstemperatur
- Relativ luftfugtighed.

Det på forhånd angivne driftspunkt fremgår af de ordrelaterede dokumenter.

2.3.2 Driftsbetingelser

Enheden er en komponent et anlæg inklusiv dens arbejdsfluidkredsløb. Formålet med denne driftsvejledning er at begrænse mulige risici fra enheden og den deri anvendte arbejdsfluid for personer og ting og for miljøet til et minimum inden for rammerne af driftsvejlednings-håndbogen til anlægget (som denne driftsvejledning er en bestanddel af). Disse risici er i væsentlig grad forbundet med arbejdsfluidens fysiske og kemiske egenskaber og med de tryk og temperaturer, der opstår i enhedens arbejdsfluidførende komponenter [se Restrisici på grund af PFC-/HFC-kølemiddel, Side 21](#).

ADVARSEL

Risiko for personskader eller materielle skader!

Enheden må kun anvendes i overensstemmelse med dens tilsigtede brug. Den driftsansvarlige skal sikre, at fluid og gennemførelsesmetode ikke afviger fra de fastlagte ordrespecifikke informationer i de ordrelaterede dokumenter ved betjening, ved overvågning og ved vedligeholdelse af enheden.

Den driftsansvarlige skal sikre, at vedligeholdelsesarbejde udføres i overensstemmelse med driftsvejlednings-håndbogen til anlægget.

Fyldningen af enheden med en anden fluid er kun tilladt med procentens skriftlige tilladelse. Den ordrelaterede tilsigtede brug fremgår af de medfølgende ordrespecifikke dokumenter.

Det angivne maks. driftstryk på enhedens typeskilt må ikke overskrides.

2.3.3 Forkert brug

ADVARSEL

Risiko for personskader eller materielle skader!

Arbejdsfluider og deres forbindelser med vand eller andre stoffer i de arbejdsfluidførende komponenter, påvirker de materialer, der omgiver dem kemisk og fysisk inde fra. Enheden må kun fyldes med PFC-/HFC-kølemiddel. Hvis enheden fyldes med en anden arbejdsfluid, medfører dette,

- at de anvendte konstruktions- lodde- og svejsematerialer ikke modstår de forudsigelige mekaniske, termiske og kemiske belastninger og det tryk, der kan opstå under driften og i stilstand,
- at materiale, godstykkelse, trækstyrke, sejhed, korrosionsbestandighed, forarbejdningsmåde og kontroller udført på fabrikken ikke er egnet til den anden arbejdsfluid og ikke modstår de tryk og belastninger, der eventuelt opstår,
- at de ikke er bestandige over for den anden arbejdsfluid og den anden arbejdsfluid-blanding og
- at de ikke forbliver tætte under driften og i stilstand og
- at det mulige, pludselige store udslip af arbejdsfluider vil udsætte personer og/eller ting direkte og miljøet indirekte for fare.

Den maks. tilladte driftstemperatur, der er angivet på typeskiltet, må ikke overskrides. En overskridelse af driftstemperaturen vil medføre, at

- enheden udsættes for et ikke-tilladt højt tryk (tryk-temperatur-korrelation),
- der opstår tegn på materialetræthed.

Det maks. tilladte driftstryk, der er angivet på typeskiltet, må ikke overskrides. En overskridelse af driftstrykket vil medføre,

- at enhedens arbejdsfluidførende komponenter ikke modstår de forventede termiske, fysiske og kemiske belastninger og det tryk, der kan opstå under driften og i stilstand,
- at de ikke forbliver tætte under driften og i stilstand,
- at det mulige, pludselige større udslip af arbejdsfluider efter brud eller lækage på arbejdsfluidførende komponenter vil medføre følgende risici:
 - Risiko på grund af omkringflyvende materialer,
 - Risici på grund af iltfortrængning,
 - Brandfare (på grund af eksisterende andele af kølemaskinolie),
 - Risiko for forfrysning (på grund af udsprøjtning af flydende kølemiddel),
 - Risiko for kvælning,
 - Risici på grund af panikreaktioner,
 - Miljøbelastning.

ADVARSEL

PFC-/HFC- fordampere må ikke anvendes, hvor

- der er mulighed for, at der på grund af en kortvarig eller konstant påvirkning ved kontakt med, indånding af eller indtagelse af arbejdsfluiden kan opstå skadelige risici,
- der er mulighed for, at der kan ske et pludseligt, større udslip (udslip og fordampning) af den største del af hele arbejdsfluidfyldningen på kort tid (f.eks. på under 5 min.).

Enheden må ikke ændres uden forudgående skriftlig tilladelse fra Guntner GmbH & Co. KG. Ændringer på enheden er:

- Ændring af driftspunktet (iht. afsnittet [se Enhedens, Side 28](#))
- Ændring af ventilatorydelsen (luftmængden)

- Ændring af den gennemstrømmende arbejdsfluidmængde
- Omstilling til en anden arbejdsfluid

Enheden må ikke bruges, hvis beskyttelsesanordninger, der er anbragt af producenten, ikke forefindes, ikke er installeret korrekt og ikke er fuldt funktionsdygtige.

Enheden må ikke bruges, hvis den er beskadiget eller har driftsforstyrrelser. Güntner GmbH & Co. KG skal omgående informeres om alle skader og driftsforstyrrelser, som omgående skal repareres.

Arbejde på enheden må ikke udføres uden de personlige værnemidler, der er foreskrevet i denne driftsvejledning.

2.4 Mekaniske restrisici

2.4.1 Lameller, skarpe hjørner og kanter

⚠ ADVARSEL



Advarsel mod kvæstelse af hænderne!

Fare for at skære hænder og fingre på lamellerne og på enhedens skarpe hjørner og kanter.



Brug solid håndbeskyttelse!

2.4.2 Ventilatorer

⚠ ADVARSEL



Risiko for afskæring og indtrækning!

På de roterende ventilatorvinger er der en risiko for afskæring af fingre, risiko for håndskader og risiko for indtrækning af løse dele, som hår, halskæder eller beklædningsdele.



Brug ikke ventilatorerne uden beskyttelsesgitter. Risiko for fastklemning!

Hvis ventilatoren starter automatisk under vedligeholdelsesarbejde er der en risiko for at få fingre og hænder i klemme.



Gør enheden spændingsfri, før vedligeholdelsesarbejde, hvor beskyttelsesgitteret skal demonteres, påbegyndes. Enheden skal sikres mod at starte utilsigtet igen ved at fjerne elektriske sikringer til enheden. Enheden skal sikres med et egnet advarselsskilt mod utilsigtet genstart.

De aftagelige hhv. nedklappelige drypbakker og sidebeklædningerne, der er nemme at åbne, må kun åbnes af fagpersonale og kun til vedligeholdelses- og reparationsformål. De aftagelige hhv. nedklappelige drypbakker og sidebeklædningerne, der er nemme

at åbne, skal lukkes, når det udførte arbejde er afsluttet og sikres mod at blive åbnet utilsigtet eller af uvedkommende personer! Åbn kun de aftagelige hhv. nedklappelige drypbakker og sidebeklædningerne, der er nemme at åbne, efter ventilatorens spænding er frakoblet (spændingsløs tilstand)!

2.5 Elektriske restriksi

⚠ ADVARSEL



Advarsel om farlig elektrisk spænding!

Direkte og indirekte kontakt med spændingsførende dele, som motorer og elektriske ledninger, kan medføre alvorlige kvæstelser til død.

Gør enheden spændingsfri, før vedligeholdelsesarbejdet påbegyndes. Se anlægsdokumentationen til fryseanlægget. Enheden skal sikres mod at starte utilsigtet igen ved at fjerne elektriske sikringer til enheden. Enheden skal sikres med et egnet advarselsskilt mod utilsigtet genstart.



Husk, at lysnetledningerne også kan være spændingsførende, når enheden er gjort spændingsfri.

Arbejde på det elektriske udstyr må kun udføres af personer, der har det nødvendige sagkundskab (f.eks. en autoriseret elektriker eller en person, der er instrueret i elektroteknik) og som er autoriseret af den driftsansvarlige.

2.6 Termiske restriksi

2.6.1 Risiko for forfrysning

⚠ ADVARSEL



Advarsel om kulde!

Rørsystemet og rørledningerne har i fryse-drift en temperatur på under ± 0 °C. Berøring kan medføre forfrysninger.

Brug håndbeskyttelse!



2.7 Restriksi på grund af PFC-/HFC-kølemiddel

De anvendte PFC-/HFC-kølemidler R134a, R404A, R407C, R507, ... er kølemidler i gruppe L1/A1 iht. klassifikationen efter brændbarhed (L) og giftighed (A) iht. EU-direktiv 97/23/EF for trykbærende udstyr (direktivet om trykbærende udstyr):

- Kølemiddel, der gasformig ikke er brændbar i luft i nogen koncentration.
- Kølemiddel, der med en tidsvægtet, gennemsnitlig koncentration, der ingen skadelige virkninger har på de fleste medarbejdere, der er udsat for denne koncentration dag for dag i løbet af en normal 8 timers arbejdsdag og en 40 timers arbejdsuge, hvis værdi er 400 ml/m³ (400 ppm (V/V)) eller derover

Der er ingen umiddelbar fare for de ansatte. Hvis der er en god ventilation og udsugning ligger værdien uden problemer og tydeligt under grænseværdierne.

ADVARSEL

Risiko for sundhedsmæssige problemer og miljøskader!

Kølemiddel i gruppe L1/A1 er generelt tungere end luft og kan strømme ned i dybereliggende rum. Koncentrationen kan blive øget i nærheden af gulvet og ved stillestående luft. Ved høje koncentrationer er der en risiko for forstyrrelser i hjerterytmen og for kvælning på grund af en forringelse af iltandelen - især i nærheden af gulvet.

- Uvedkommende personer må ikke få adgang til enheden.
- Sørg for god ventilation af arbejdsrummene for at undgå at indånde høje dampkoncentrationer.
- Sørg for, at PFC-/HFC-kølemiddel, der strømmer ud af enheden, ikke kan trænge ind i bygningen, eller på anden måde kan udsætte personer for fare. PFC-/HFC-kølemiddeldamp ~~hvis~~ må ikke komme ind i tilstødende rum, trappeopgange, gårde, gange eller afløbssystemer og skal ledes bort uden risiko.
- Overvåg PFC-/HFC-kølemiddelkoncentrationen i luften, der indåndes, for at sikre, at grænseværdierne overholdes.
- Kontroller enhedens tæthed regelmæssigt, som foreskrevet i denne driftsvejledning ([se Inspektions- og vedligeholdelsesplan, Side 51](#)).



Antændelses- og brandfare!

- Hav ved arbejde med åben ild – f.eks. slibning, lodning og lign. – egnet udstyr til brandbekæmpelse parat på opstillingsstedet.
- Vær især opmærksom på risikoen for antændelse af olierester eller PFC-/HFC-kølemidlet.



- Sørg for, at der er stillet en tilstrækkelig mængde brandslukningsudstyr til rådighed, at det er i en brugbar stand og at slukningsmidlerne ikke reagerer farligt med PFC-/HFC-kølemidlet.
- Der må ikke ryges under arbejdet!



Risiko for forfrysninger!

Hvis PFC-/HFC-kølemiddel stødkoger, kan stænk medføre forfrysninger på hud og i øjne.

- Vær under fejlfhjælpningsarbejde efter PFC-/HFC-kølemiddeludslip opmærksom på eksisterende PFC-/HFC-kølemiddel, der stadig stødkoger.



Risiko for forgiftning!

Der kan dannes giftige forbrændingsprodukter, hvis PFC-/HFC-kølemidler kommer i kontakt med ild.



- Undgå, at PFC-/HFC-kølemidler kommer i kontakt med åben ild.
- Udfør kun svejse- og loddearbejde efter at PFC-/HFC-kølemidlet er fjernet fuldstændigt fra den pågældende anlægssektion. Sørg samtidig for god ventilation.
- Brug altid åndedrætsværn, der er uafhængigt af rumluften, når der udføres reparationsarbejde i høje PFC-/HFC-kølemiddelkoncentrationer.

2.8 Restrisici på grund af vibrationer

⚠ ADVARSEL

Personskader og materielle skader på grund af omkringflyvende materialer

Hvis ventilatorerne ødelægges i ventilatordrift, kan omkringflyvende dele af ventilatorbladene kvæste personer eller beskadige ting, der befinder sig i nærheden af ventilatoren.

Ventilatorer, enheder og ledninger i køleanlæg skal være konstrueret, bygget og integreret således, at risici på grund af vibrationer, der dannes på grund af dem, eller andre dele af anlægget reduceres til det lavest mulige niveau under hensyntagen til alle tilgængelige midler til reducere vibrationer, frem for alt ved kilden.

BEMÆRK

Materielle skader på grund af vibrationer

Ved brug af ventilatorer opstår der regelmæssigt vibrationer, der forstærkes på grund af ubalance, som opstår ved forureninger, rimdannelse, isdannelse eller beskadigelse af ventilatorbladene. Vibrationerne overføres til enheden, hvor de kan forårsage skader og beskadige enhedens ophæng eller komponenter, der er tilsluttet enheden i køleanordning

Kontroller ventilatorbladene og -beskyttelsesgitteret regelmæssigt for urenheder og rimdannelse og/eller isdannelse og at ventilatorerne roterer støjsvagt ([se Ventilatorer, Side 51](#)).

2.9 Restrisici på grund af trykførende dele

⚠ ADVARSEL

Personskader og materielle skader på grund af trykførende dele, der indeholder PFC-/HFC-kølemiddel!

Brud på enhedens trykførende rørledninger eller trykførende komponenter kan medføre personskader og materielle skader på grund af omkringflyvende materialer. Et pludseligt større udslip af arbejdsfluid med dens farlige egenskaber efter brug eller lækage på enhedens trykførende komponenter kan medføre følgende risici:

- Ilfortrængning
- Brændbarhed på grund af eksisterende andele af kølemaskinolie
- Forfrysning (på grund af sprøjtende, flydende kølemiddel)
- Kvælning
- Panik
- Miljøbelastning

Kontroller, at den berørte enhed er trykfri, før vedligeholdelsesarbejdet påbegyndes, eller fjern arbejdsfluiden fra den berørte enhed.

Udfør først vedligeholdelsesarbejde – især lodde- og svejsearbejde – på den berørte enhed efter arbejdsfluiden er fjernet fuldstændigt fra enheden.

2.10 Restrisici på grund af fejlagtig montering

⚠ ADVARSEL

Personskader og materielle skader på grund af fejlagtig montering!

En fejlagtig montering medfører risici på grund af:

- Brud eller lækage på enhedens fluidførende komponenter og rørledninger
- Manglende aflastningsanordninger mod væskeudvidelse: Vær opmærksom på rækkefølgen af kombinationen magnetventil / kontraventil i væskeledningen: I strømningsretningen skal først magnetventilen og derefter kontraventilen være installeret. Hvis rækkefølgen er omvendt, spærres væske inde mellem kontraventilen og magnetventilen, når magnetventilen slukkes, der kan blive varm og udvides ved stilstand og kan medføre, at rørledninger eller tilslutningsflanger brister. Dette gælder især for ledninger, der fører kold væske.
- Underkølet væske i anlægsdele: Hvis anlægssektioner åbnes under reparationer og der dermed sker en trykkudligning med atmosfæren, er der en risiko for, at der stadig findes flydende, underkølet kølemiddel i det åbnede område. Kuldioxid har en meget høj fordampningsvarme, så varmeindfaldet, for eksempel i rørledninger, der er lagt med en "væskeansamling", ikke er tilstrækkeligt til at fordampe det flydende kølemiddel inden for kort tid - især, hvis det drejer sig om en isoleret ledning. Derfor henvises der udtrykkeligt til denne risiko i BGR 500.
- En uens belastningsfordeling ved fastgørelserne med risiko for spændinger inden i enheden hhv. forskydning af enheden (brud eller lækage på enhedens fluidførende komponenter og rørledninger, risiko for afrivning)
- Ingen tilstrækkelig sikring af arbejdsfluidførende ledninger mod mekaniske skader! Kundens tilslutninger: ingen aflastet montering. Indvirkning af kræfter på fordelings- og samlerør med risiko for brud eller lækage på enhedens arbejdsfluidførende komponenter og rørledninger, risiko for afrivning!
- Risiko for, at enheden rives af og falder ned med risiko for udstrømmende arbejdsfluid og fritliggende elektriske ledninger
- Risiko for beskadigelse på grund af risikokilder, betinget af omgivelserne (produktions-, transport- og andre processer på opstillingsstedet)
- Funktionsfejl i enheden på grund af, at luftind- og udsugning hindres
- Hindring af opsyn, kontrol og vedligeholdelse på alle sider, dvs. ingen uhindret adgang til de arbejdsfluidførende og elektriske komponenter, tilslutninger og ledninger, ingen genkendelig mærkning af rørledninger og ingen tilstrækkelig plads til kontroller

Sørg for, at:

- enhedene installeres ved fastgørelsespunkter, der svarer til deres vægt og at de skrues fast med fastspændingsskruer. Den driftsansvarlige hhv. installatøren er ansvarlig for forskruningernes styrke,
- fastspændingsskruerne skal tilpasses fastspændingshullernes diameter, der er statistisk dokumenteret af producenten,
- fastspændingsskruerne skal sikres mod at løsne sig med en egnet skruesikring,
- fastspændingsskruerne ikke overspændes hhv. drejes over gevind,
- alle fastspændingsskruer skal spændes ens for at opnå en så ensartet belastningsfordeling på fastgørelserne som muligt,
- alle fastgørelsespunkter på ubestemt tid og under belastning skal bibeholde afstanden til fastgørelsesniveauet, så der ikke opstår spændinger i enheden. Enhedene skal fikseres i deres fastgørelsesposition for at forhindre enhedsforskydninger.

- fastspændingsskruernes funktionssikkerhed skal kontrolleres inden for rammerne af vedligeholdelsesintervallerne [se Vedligeholdelse, Side 49](#),
- enheden skal fastgøres hhv. opstilles således, at den ikke kan blive beskadiget, eller at dens funktion ikke kan blive ødelagt på grund af uvedkommende personers indgreb som følge af omgivelsesmæssige risikokilder (produktions-, transport- og andre processer på opstillingsstedet).
- enhederne skal fastgøres hhv. opstilles med et tilstrækkeligt fald til drypvandsafløbet,
- enhederne skal fastgøres hhv. opstilles således, at der altid er en uhindret luftind- og udsugning uden luftkortslutning,
- enhederne skal fastgøres hhv. opstilles således, at der altid er god plads til uhindret udskiftning af varmetave ved elektrisk afrimning (ekstraudstyr, tilbehør efter kundeønske),
- enhederne skal fastgøres hhv. opstilles således, at det til enhver tid er muligt at holde opsyn med, kontrollere og vedligeholde enhederne fra alle sider, dvs. at der skal være uhindret adgang til kølemiddelførende og elektriske komponenter, tilslutninger og ledninger, genkendelig mærkning på rørdledning og tilstrækkelig plads til kontroller,
- de arbejdsfluidførende ledninger skal sikres mod mekaniske skader! Kundens tilslutninger: Aflastet montering, ingen indvirkning af kræfter på fordelings- og samlerør,
- under installationen af enheden skal følgende altid overholdes:
 - Der skal altid holdes afstand til genstande, der kan blive udsat for risici på grund af en indvirkning af PFC-/HFC-kølemiddel,
 - Der skal træffes foranstaltninger for at bevare beskyttede genstande mod en PFC-/HFC-kølemiddelkoncentration på mere end det er tilladt iht. EN 378-3,
 - Der må ikke stilles let brændbare materialer under enheden,
 - Enhederne skal fastgøres hhv. opstilles således: I områder, der er beregnet til intern trafik, må rørdninger til og fra enhederne kun lægges uden aftagelige forbindelser og armaturer.
 - Der skal være aflastningsanordninger mod væskeudvidelse.
 - Der må kun være underkølet væske i meget små mængder i anlægsdele, når fryseanlægget står stille - minimering af antallet af "væskeansamlinger".

2.11 Restrisici på grund af brud under drift

FORSIGTIG

Personskader og materielle skader på grund af brud under drift!

- Fejlagtig montering ([se Restrisici på grund af fejlagtig montering, Side 24](#)),
- Det maks. tilladte driftstryk overholdes ikke ([se Driftsbetingelser, Side 18](#)),
- Trykførende ledningssektioner ignoreres under vedligeholdelse ([se Restrisici på grund af trykførende dele, Side 23](#)),
- Restrisici på grund af vibrationer ignoreres ([se Restrisici på grund af vibrationer, Side 23](#)) fører til brud/brist under drift og vedligeholdelse. Her opstår der fare som følge af

- omkringflyvende materialer ([se Restrisici på grund af trykførende dele, Side 23](#)),
- frigivet arbejdsfluid ([se Restrisici på grund af PFC-/HFC-kølemiddel, Side 21](#))

Sørg for, at:

- Montagen udføres fejlfrit,
- det maksimalt tilladte driftstryk altid overholdes,
- trykket altid fjernes fra trykførende dele af rør før vedligeholdelsesarbejde,
- vibrationer, både fra køleanlægget (vibrationer fra kompressorer, enheder og rør i køleanlægget) og fra ventilatoren (ubalance på grund af belægninger af rim, is eller smuds eller beskadigelser) reduceres med alle til rådighed stående midler og til et minimum.
- der er aflastningsanordninger mod væskeudvidelse.
- der kun er en minimal mængde underkølet væske i anlæggets dele ved at minimere antallet af "væskeansamlinger".

2.12 Restrisici på grund af udkastede genstande eller væske

⚠ ADVARSEL

Personskader og materielle skader på grund af udkastede genstande og væske!

Restrisici på grund af udkastede genstande eller væske ([se Restrisici på grund af brud under drift, Side 25](#)).

2.13 Kombinerede restrisici

2.13.1 Sidebeklædning, der er nem at åbne og aftagelig hhv. nedklappelig drypbakke

⚠ ADVARSEL



Risiko for forfrysninger!
Risiko for håndskader!

Hvis uvedkommende personer får adgang til den åbnede enhed er der er risiko for forfrysninger ved kontakt med rørsystemer eller rørledninger og risiko for snitsår på skarpe kanter.



De sidebeklædningerne, der er nemme at åbne og de aftagelige hhv. nedklappelige drypbakker må kun åbnes af uddannet fagpersonale med egnet værktøj og kun til vedligeholdelses- eller reparationsformål. Luk de de åbnede sidebeklædninger og de aftagelige hhv. nedklappelige drypbakke når det udførte arbejde er afsluttet og sørg for at sikre dem mod at blive åbnet utilsigtet eller af uvedkommende personer!

2.14 Restrisici ved bortskaffelse

⚠ ADVARSEL

Risiko for personskader og materielle skader på grund af PFC/HFC- arbejdsfluiden!

Følgende henvisninger er anbefalinger til korrekt bortskaffelse af enheden. Affaldslovgivningen, der er gældende i det land, hvor enheden anvendes, er bindende:

- Bortskaffelsen må kun udføres af sagkyndige.
- Alle enhedens komponenter, f.eks. arbejdsfluid, kølemaskinolie, rørsystemet (varmeveksler), ventilatorer, skal bortskaffes korrekt.
- Brugt arbejdsfluid, der ikke er beregnet til genbrug, skal behandles som affald og bortskaffes på en sikker måde. Der må ikke udledes emissioner i omgivelserne.
- PFC-/HFC-kølemidlet skal ved at overholde de relevante sikkerhedsforanstaltninger, fyldes over i en speciel kølemiddelbeholder. Denne specielle kølemiddelbeholder skal være egnet til kølemidlet. Den skal være nem at identificere og været mærket til kølemidlet, f.eks. „HFKW R-4304A-genvundet“.
- Der må ikke anvendes en "engangs"-beholder, der kan bortskaffes, fordi der er en mulighed for, at rester af kølemiddeldamp i beholderen kan sive ud under bortskaffelsen.
- Arbejdsfluid-beholderen må ikke overfyldes. Arbejdsfluid-beholderens maks. tilladte tryk må på intet tidspunkt overskrides under arbejdet.
- Arbejdsfluiden må ikke fyldes i en fluid-beholder, der indeholder en anden, eller en ukendt arbejdsfluid. Denne anden eller ukendte arbejdsfluid må ikke blæses ud i atmosfæren, men skal identificeres, oparbejdes eller bortskaffes korrekt.

- Det kan være nødvendigt at have en anordning, der er godkendt af myndighederne, til destruktion af arbejdsfluiden.
- Brugt kølemaskinolie, der er genvundet fra enheden og som ikke kan oparbejdes, skal opbevares i en særskilt, egnet beholder, behandles som affald og bortskaffes på en sikker måde.
- Det skal sikres, at alle enhedens komponenter, der indeholder arbejdsfluider og kølemaskinolie bortskaffes korrekt.
- Enheden består overvejende af materialerne kobber, aluminium, (rørregister (varmeveksler) og hus), stål, aluminium, kobber, polyamider (motorer), rustfrit stål, kobber, isoleringsmateriale, (varmestave ved elektrisk afrimning). Disse materialer kan via affaldshåndteringen tilføres genbrug, også i farvebehandlet tilstand, ved hjælp af mekanisk og termisk sortering.
- Før enhedens arbejdsfluidførende komponenter skrottes, skal de tømmes, hvor trykket skal reduceres til mindst 0,6 bar absolut for en rørvolumen i enheden til og med 200 l og til 0,3 bar absolut for en rørvolumen i enheder på over 200 l. Trykreduceringen er afsluttet, når trykket ikke længere stiger og forbliver konstant og enheden har omgivelsestemperatur.

 **ADVARSEL**

Risiko for miljøforurening!

Anordningen til genvinding hhv. bortskaffelse af kølemidler skal bruges således, at risikoen for en emission af kølemidler eller kølemaskinolie i omgivelserne holdes så lav som muligt.

Sørg for, at ingen arbejdsfluid kommer i kloaksystemet eller i grundvandet.

Brug anordningen til genvinding hhv. bortskaffelse af arbejdsfluider således, at risikoen for en emission af arbejdsfluider eller kølemaskinolie i omgivelserne holdes så lav som muligt.

- Sørg for, at ingen arbejdsfluid kommer i grundvandet.
- Brug anordningen til genvinding hhv. bortskaffelse af arbejdsfluider således, at risikoen for en emission af arbejdsfluid eller kølemaskinolie i omgivelserne holdes så lav som muligt.

Transportemballage fra Guntner GmbH & Co. KG er fremstillet af miljøvenlige materialer og egnet til genbrug.

3 Tekniske data

3.1 Enhedens

BEMÆRK

Ventilatorenes ydelsesdata afhænger af omgivelsestemperaturen og af luftmodstanden på opstillingsstedet.

Ved brug i områder med lave temperaturer anbefaler Güntner GmbH & Co. KG elektrisk ventilator-ringvarme.

Kontakt producenten, hvis enheden bruges ved en temperatur på under -40 °C på grund af det specielle materialekrav og -udvalg.

Alle elektriske dele er udført i overensstemmelse med EN-standarderne.

Projektnummer	Se det ordrerelaterede dokument
Enhedens betegnelse	Se det ordrerelaterede dokument
Producentnummer	Se det ordrerelaterede dokument
Produktionsår	Se det ordrerelaterede dokument
Arbejdsfluid	Se det ordrerelaterede dokument
Volumen	Se det ordrerelaterede dokument
Maks. tilladt tryk (PS)	0 - 32 bar
Prøvningstryk	35,2 bar
Tilladt driftstemperatur	$-60 \dots +140\text{ °C}$
Tilladt luftfugtighed	$< 100\%$
Prøvningsdato	Se det ordrerelaterede dokument
Prøvningsmedium	tør luft
Luftbåren akustisk støj	Se det ordrerelaterede dokument. Efter standardproceduren til beregning af lydtryksniveauet iht. EN 13487; tillæg C (normativ). Kølerum har en meget ringe absorberings-evne, derfor anbefaler vi, at der kun regnes med en lille reducereing af lydtryksniveauet på større afstande.
Vægt	Se det ordrerelaterede dokument

3.2 Ventilatorer

Ventilatorstype	Se det ordrerelaterede dokument
Beskyttelsesklasse	IP 54 iht. DIN 40050
Strømtype	vekselstrøm (EC-motorer)
Spænding	230 V 1-faset 50 - 60 Hz
Beskyttelsesanordninger	<ul style="list-style-type: none"> • Termisk: Termokontakter (brydekontakter) • Mekanisk: Beskyttelsesgitter iht. EN 294

4 Opbygning og funktion

Luftkøleren består af

- et , der består af rørslanger med lameller, (kobberrør, aluminiumslameller) fordelings- og samle-rør (kobber) og rørtilslutninger til rørledningssystemet,
- et hus af aluminium-magnesium-legering, pulverlakeret RAL 9003 (signalhvid), ophæng i rustfrit stål til fastgørelse i loftet, flugter med husets overkant,
- en termisk frakoblet og dermed kondensvandfri drypbakke af AlMg, pulverlakeret RAL 9003 (signalhvid). Drypbakken kan klappes ned eller tages af for at lette rengøringen. Kondensvands-afløb af polyamid, G-gevind med flad tætning iht. DIN-ISO228-1.
- og - afhængigt af udførelse - af en eller flere aksialventilatorer med vedligeholdelsesfrie motorer. Her er to ventilatorudførelser mulige: normal og forstærket (ekstraudstyr). Med den valgfrie GÜntner-streamer opnås der store kastelængder.
- og - afhængigt af udførelse - af en eller flere aksialventilatorer med EC-motorer med to foru-dindstillede hastigheder.

Fordamperen er en komponent i et fryseanlæg. Den består af en varmeveksler i form af et lamine-ret rørregister (lige og buede rør (rørslanger) - forsynet med lameller - der er forbundet med hinanden og som anvendes som varmeveksler), hvor flydende kølemiddel ved hjælp af varmeoptagelse fordampes fra det materiale, der skal afkøles.

Køleanlægget består af en kombination af kølemiddelførende dele og armaturer, der er forbundet med hinanden, og som danner et lukket kredsløb, hvor kølemiddel cirkulerer.

Kølemidlet optager varme ved lav temperatur og lavt tryk og fordampes (fordamperside) og afgiver så varmen igen ved høj temperatur og højt tryk og forvandles til væske (kondensatorside).

Varmen fra det materiale, der skal afkøles, føres over luften ved hjælp af ventilatorer ud til hele fordampers ydre overflade.

Fordampere fra serien GDF.1 fungerer som standard efter fordampningsprincippet "tør fordampning". Kølemiddelvæsken, der tilføres fordampere, fordampes fuldstændigt i fordampere og overophedes for at beskytte kompressoren mod væskeslag. De anvendte PFC-/HFC-kølemidler R134a, R404A, R407C, ... er kølemidler i gruppe L1/A1 ([se Restrisici på grund af PFC-/HFC-kølemiddel, Side 21](#)).

5 Ventilatormotor

BEMÆRK

Ved længere tids lagring eller stilstand skal ventilatorerne tages i drift i 2 til 4 timer hver måned.

BEMÆRK

Ved ventilatorer fra tæthedsklasse IP55 eller højere skal eksisterende lukkede kondensvandsboringer åbnes mindst en gang hvert halve år.

AC-teknologi

AC-motorerne beskyttes mod overophedning vha. en termokontakt (eller koldleder).

Ved motorer med termokontakt skal denne kobles i kontaktskabet, så motoren ikke kan tænde, hvis termokontakten er udløst. Det anbefales at montere en lås mod genindkobling.

Motorer med koldleder har brug for et ekstra eksternt udløsningsapparat til de monterede termistorer. Det anbefales at montere en lås mod genindkobling. Testspændingen på termistorerne må maks. være 2,5 V, eller der må kun bruges strømbegrænset måleudstyr.

Anvendes en stjerne-trekant-kobling, skal der tages højde for en tilsvarende tidsforsinkelse.

Til motorer med direkte start og en tilslutningsværdi på > 4,0 kW kan en startstrømsbegrænsning (softstart vha. tyristor) være påkrævet.

Skal frekvensomformere anvendes til at regulere hastigheden, skal man være opmærksom på følgende ved ventilatorer med eksternt rotor:

Mellem frekvensomformer og ventilatorerne skal der monteres sinusfiltre, der virker på alle poler (sinusformet udgangsspænding! Filtereffekt mellem fase mod fase og fase mod jord).

Frekvensomformere fra Güntner er som standard udstyret med denne funktion. Trefase-standardmotorer er egnet til direkte drift med frekvensomformere.

De trefasede ventilatormotorer kan drives med to hastigheder med stjerne-trekant-kobling hhv. med hastighedsregulering. Omdrejningsretningen skal kontrolleres. Et skift af omdrejningsretning ved forkert omdrejningsretning sker ved ombytning af to faser.

EC-teknologi

BEMÆRK

Ventilatormotorerne er udstyret med en egen elektronisk effektdel. Denne effektdel kan aktiveres med Güntner Motor Management GMM. Motorerne kan anvendes ved enfasede (1-faset, 200 - 277 V AC, 50/60 Hz) og trefasede (3-faset, 380 - 480 V AC, 50/60 Hz) spændinger. Hvis ventilatorerne bruges uden GMM, skal de aktiveres med en spænding på 0 - 10 V. Den elektriske tilslutning fremgår af strømsekemaerne eller motor-klemkassens informationer.

6 Transport og opbevaring

6.1 Sikkerhed

⚠ ADVARSEL

Fare for klemning ved tab!

Enheden vejer mellem 9 kg og 80 kg (ved transport af 2 til 3 enheder emballeret oven på hinanden fordobles hhv. tredobles transportvægten). Enheden kan glide og falde af transportmidlet. Dette kan medføre alvorlige kvæstelser til død. Hårde stød og vibrationer kan beskadige enheden.

Sikr, at det pågældende personale er i stand til at gennemføre en korrekt aflæsning.

Vær opmærksom på, at personer hverken må opholde sig under apparatet eller i nærheden af læsseområdet, når transportarbejde finder sted.

Sørg for, at vægten er jævnt fordelt. Sørg for, at hovedvægten altid ligger på ventilatorsiden. Læs og følg transportmærkaten på den emballerede enhed ([se Andre symboler og henvisninger på enheden, Side 15](#)).

Sikr apparatet mod muligheden for at glide/skride og imod mekaniske beskadigelser.

Anvend evt. transporthjælpemidler. Anvend en transportanordning, der passer til enhedens vægt. Enhedens vægt fremgår af de ordrelaterede dokumenter ([se Opbygning og tilhørende dokumenter, Side 7](#)). Anvend ikke tilslutningsstudser og samlerør som anslagspunkter til at løfte, trække, fastgøre eller til opstigning. Dette kan medføre lækager.

Transporter enheden forsigtigt. Undgå især at enheden sættes hårdt ned.

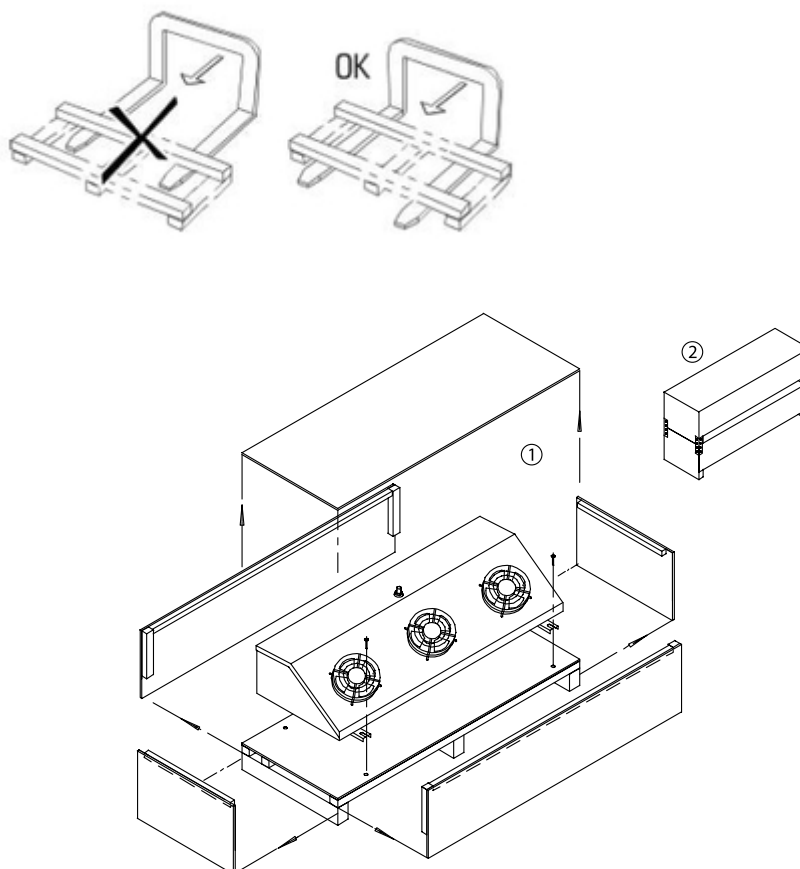
6.2 Transport og opbevaring

BEMÆRK

Læs og følg transportsymbolerne på enhedens emballage!

En konstant mekanisk belastning på grund af ujævnheder i kørebanen og slaghuller samt vibrationer ved transport med skib kan forårsage transportskader. Før transport ad søvejen eller i lande med kritiske veje skal monterede dele, der kan begynde af vibrere - især ventilatorer og evt. understellet - demonteres til transporten.

- ▶ Transporter den emballerede enhed med egnede transportmidler (f.eks. en gaffeltruck, kran) til det endelige opstillingssted.
- ▶ Aflæs enheden.



6.3 Opbevaring før monteringen

BEMÆRK

Risiko for korrosion og tilsmudsning!

Fugt og snavs må ikke trænge ind i enheden.

- ▶ Beskyt enheden mod støv, snavs, fugt, væde, beskadigelse og andre skadelige påvirkninger. Skadelige påvirkninger: [se Sikkerhedsanvisninger for opstilling og første idrifttagning, Side 33](#)
- ▶ Opbevar ikke enheden i længere tid end nødvendigt. Opbevar kun enheden i dens originale emballage indtil monteringen. Stil altid kun emballeringsenheder, der er lige store oven på hinanden.
- ▶ Opbevar enheden et beskyttet sted uden støv-, snavs-, fugtpåvirkning og ubeskadiget (en velventileret hal eller en overdækket lagerplads), indtil den skal opstilles.
- ▶ Hvis opstillingen af enheden forsinkes i forhold til det planlagte tidspunkt for installationen: Beskyt enheden med en presenning mod vind og vejr og andre skadelige påvirkninger og snavs. Sørg samtidig for en god ventilation af enheden.

7 Opstilling og første idrifttagning

7.1 Sikkerhed

7.1.1 Sikkerhedsanvisninger for opstilling og første idrifttagning

⚠ ADVARSEL

Risiko for personskader og materielle skader på grund af udstrømmende PFC-/HFC-kølemiddel!

Ved forkert montering er der en risiko for, at der under driften af anlægget strømmer arbejdsfluid ud og medfører personskader og materielle skader ([se Restrisici på grund af PFC-/HFC-kølemiddel](#), Side 21)

Læs og følg opstillingsvejledningen nøje i dette kapitel og vær særlig omhyggelig!

BEMÆRK

Beskadigelse af køleanordning!

Fremmedlegemer og urenheder i arbejdsfluidkredsløbet kan forringe anlæggets virkningsgrad eller beskadige anlægskomponenter. Særligt skadelige urenheder:

- Fugt,
- Atmosfærisk luft,
- Svejse- og lodderester,
- Rust,
- Glødeskal,
- Metalspåner,
- Ustabil olie,
- Støv og snavs af enhver art.

Fug i enhedens arbejdsfluidførende komponenter kan medføre:

- Vandudskillelse og isdannelse medfører, at fryseanlæggets koblings- og reguleringsarmaturer svigter,
- Syredannelse,
- Ældning og nedbrydning af kølemaskinolie,
- Korrosion.

Atmosfærisk luft og andre ikke-kondenserbare gasser kan medføre:

- Oxidation af kølemaskinolie,
- Kemiske reaktioner mellem arbejdsfluid og kølemaskinolie,
- Et øget kondenseringstryk i anlægget.

Kemiske reaktioner mellem arbejdsfluid og kølemaskinolie med tilstedeværelse af fugt hhv. atmosfærisk luft med ældning og nedbrydning af arbejdsfluid og kølemaskinolie kan medføre:

- Dannelse af organiske og uorganiske syrer,
- En øget trykgastemperatur i anlægget.
- Korrosion,
- Dårlig smøring, en øget slitage til at anlægget svigter.

Øvrige urenheder kan forårsage:

- Acceleration af kemiske processer (nedbrydning),
- Mekaniske og elektriske fejl i fryseanlægget.

Sørg for, at indvendige urenheder under alle omstændigheder undgås under monteringen (tilslutning af enhedens arbejdsfluidførende komponenter til anlæggets arbejdsfluidførende system).

Udfør monteringen med yderste renlighed.

Afslut alt rørinstallationsarbejde på opstillingsstedet, før transporttrykket fjernes!

Fjern først transporttrykket på schraderventilen umiddelbart før monteringen.

Fjern først blindforskrninger på fordelings- og samlerør umiddelbart før monteringen.

BEMÆRK

Risiko for korrosion og tilsmudsning!

Fugt og snavs må ikke trænge ind i enheden. Hvis der trænger fugt og snavs ind i enheden, er der også en risiko for, at armaturer og andre komponenter køleanordninger bliver beskadiget.

Beskyt enheden mod støv, snavs, fugt, væde, beskadigelse og andre skadelige påvirkninger. Skadelige påvirkninger er f.eks.:

- Mekaniske: Skader på grund af stød, genstande, der falder ned på eller mod enheden, transportmidler, der kolliderer med enheden og lign.
- Fysiske: Skader på grund af koncentrerede antændelige gasser i nærheden
- Kemiske: Skader på grund af en forurenede atmosfære (salt-, syre-, klor-, svovlholdig og lign.)
- Termiske: Skader på grund af varmekilder i nærheden

Begynd med monteringen så hurtigt som muligt.

⚠ ADVARSEL

Den elektriske installation af enhederne må kun udføres af autoriserede elektrikere (eller af fagfolk med tilsvarende kvalifikationer) ved at overholde de relevante VED-regler (hhv. de relevante nationale og internationale forskrifter) og EVU's TAB.

7.1.2 Sikkerhedskrav på anlægssiden

Enheden er en komponent i et anlæg og kan kun anvendes i forbindelse med anlægget.

- Alle anordninger, der er nødvendige til driften af enheden skal være integreret i anlæggets koblings- og betjeningsanordninger :
 - Elektricitet: Ventilatorer og andre elektriske anordninger, evt. varmestave ved elektrisk afrimning (ekstraudstyr),
 - Arbejdsfluider: Ventiler og armaturer,
 - Drypvand: Afløbsledning til drypvand.
- Tilslutninger på arbejdsfluidsiden og de elektrotekniske tilslutninger til enheden skal forefindes på anlægget Tilslutningerne er angivet i de ordrelaterede dokumenter.
- Ventilatorernes spændingsforsyning skal være udført i overensstemmelse med oplysningerne på typeskiltet på ventilatormotorerne.
- For ventilatorerne skal der iht. EN 60204-1 være en slukkeanordning for at forhindre en uventet start (reparationskontakt), der adskiller alle aktive ledere fra energiforsyningen (kan slukkes ved alle poler).
- Ventilatorernes slukkeanordning skal kunne sikres (f.eks. med en hængelås) for at forhindre, at ventilatorerne starter ukontrolleret.
- De elektriske motor-, reparationskontakt-, klemkasse- og kontaktskabstilslutninger skal være udført i overensstemmelse med de relevante forbindelsesdiagrammer.
- Enheden skal kunne afspærres i tilfælde af en lækage.
- Alle sikkerhedsrelevante afspærringsventiler skal også kunne betjenes af personer, der bærer åndedrætsværn, der er uafhængige af den omgivende luft, og i fuld beskyttelsesdragt.
- Samtlige anordninger til udledning af udsivende arbejdsfluider skal kunne betjenes fra et risikofrit sted.

7.1.3 Sikkerhedsforanstaltninger hos kunden

⚠ ADVARSEL



Risiko for personskader!

Enheden indeholder PFC-/HFC-kølemiddel ([se Restrisici på grund af PFC-/HFC-kølemiddel, Side 21](#)).



De anvendte PFC-/HFC-kølemidler R134a, R404A, R407C, R507, R22, ... er kølemidler i gruppe L1/A1 iht. klassifikationen efter brændbarhed (L) og giftighed (A) iht. EU-direktiv 2014/68/EU for trykbærende udstyr (direktivet om trykbærende udstyr):

- Kølemiddel, der gasformig ikke er brændbar i luft i nogen koncentration.
- Kølemiddel, der med en tidsvægtet, gennemsnitlig koncentration, der ingen skadelige virkninger har på de fleste medarbejdere, der er udsat for denne koncentration dag for dag i løbet af en normal 8 timers arbejdsdag og en 40 timers arbejdsuge, hvis værdi er 400 ml/m³ (400 ppm (V/V)) eller derover



Der er ingen umiddelbar fare for de ansatte. Kølemiddel i gruppe L1/A1 er dog generelt tungere end luft og kan strømme ned i dybereliggende rum. Koncentrationen kan blive øget i nærheden af gulvet og ved stillestående luft. Ved høje koncentrationer er der en risiko for forstyrrelser i hjerterytmen og for kvælning på grund af en forringelse af iltandelen - især i nærheden af gulvet.

Uvedkommende personer må ikke få adgang til enheden. Sørg for, at PFC-/HFC-kølemiddel, der strømmer ud af enheden, ikke kan trænge ind i bygningen, eller på anden måde kan udsætte personer for fare

Kravene i EN 378-3 med hensyn til kølemiddel, påfyldningsvægt og kuldeoverførings-system skal opfyldes.

Installer enheden i overensstemmelse med EN 378-1 og kun i den påkrævede konfiguration og kun i det opstillingsrum, som enheden er konstrueret til af enhedens producent.

Installer enheden i overensstemmelse med EN 378-3, punkt 5 i et særligt maskinrum, hvis en eksplosion eller en PFC-/HFC-kølemiddelkoncentration på mere end det er tilladt iht. EN 378-3 kan være til fare for arbejdsmiljøet. Træf effektive beskyttelsesforanstaltninger, hvis en sådan rumlig adskillelse ville være nødvendigt, men ikke er muligt.

Installer det elektriske udstyr (til ventilatordrevet, til ventilation, til belysning og til alarm-systemet) i opstillingsrummet ved at overholde udkondenseringen af luftfugtighed og drypvandsdannelse og risikoklassificeringen af PFC-/HFC-kølemiddel i overensstemmelse med EN 378-3, punkt 6.

Anbring PFC-/HFC-kølemiddeldetektorer og alarmanlæg til advarsel mod eksplosions- eller brandfare, mod sundhedsskadelige PFC-HFC-kølemiddelkoncentrationer og til styringsformål i enhedens opstillingsrum i overensstemmelse med EN 378-3, punkt 7.

Sørg for, at enheden ikke udsættes for en ikke-tilladt høj temperaturpåvirkning i opstillingsrummet. Beskyt enheden effektivt mod varmekilder eller forbigående høje temperaturer.

⚠ ADVARSEL

Risiko for miljøforurening!

- Sørg for, at ingen kølemidler kommer i kloaksystemet eller i grundvandet.
- Brug anordningen til genvinding hhv. bortskaffelse af kølemidler således, at risikoen for en emission af kølemiddel eller kølemaskinolie i omgivelserne holdes så lav som muligt.

7.2 Krav til opstillingsstedet

Dimensioner og vægt fremgår af de ordrelaterede dokumenter.

- ▶ Placer enheden således, at den ikke kan blive beskadiget på grund af intern trafik eller transport.

- ▶ Sørg for, at der er mulighed for en optimal kontrol af og adgang til enheden:
 - Placer enheden således, at den til enhver tid kan overvåges og kontrolleres fra alle sider.
 - Sørg for, at der er tilstrækkelig plads til vedligeholdelse.
 - Sørg for, at alle fluidførende komponenter, tilslutninger og ledninger og alle elektriske tilslutninger og ledninger er let tilgængelige.
 - Sørg for, at der er tilstrækkelig plads til uhindret at udskifte varmemestave ved elektrisk afrimning (ekstraudstyr)
 - Sørg for, rørledningernes mærkning er let læselig.
 - Sørg for, at der på enheden med en elektrisk blokafrimning er tilstrækkelig plads til udskiftning af varmemestave.

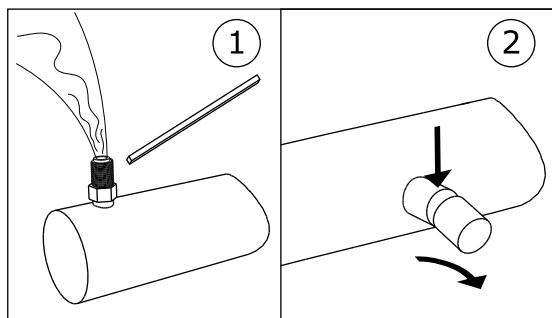
7.3 Udpakning af enheden

- ▶ Kontroller, at ingen dele mangler. Leveringsomfanget fremgår af de ordrelaterede dokumenter.
- ▶ Noter transportskader og/eller manglende dele på følgesedlen. Informer omgående producenten skriftligt om sagens omstændigheder. Beskadigede lameller kan rettes på opstillingsstedet med en lamelkam.
- ▶ Enhederne leveres emballeret i indbygningsposition.
- ▶ Kontrol af transportovertrykket: Enhederne leveres af producenten med et transportovertryk på ca. 1 bar (renset og tørret luft). Mål transporttrykket på schraderventilen (trykmåling). I tilfælde af en trykløs enhed: Kontakt omgående producenten og noter en anmærkning på følgesedlen. En trykløs enhed tyder på en utæthed i enheden.

FORSIGTIG! Risiko for personskader og materielle skader på grund af udstømmende arbejdsfluid!

En trykløs enhed tyder på en utæthed på grund af en transportskade. Udstømmende arbejdsfluid på grund af utætheder på enheden kan medføre personskader (se [Restrisici på grund af PFC-/HFC-kølemiddel, Side 21](#)). Tag ikke enheden i brug!

- ▶ Kontroller og fjern transportovertrykket (først umiddelbart før monteringen).
- ▶ Fjern slutmufferne.



1: Kontrol / fjernelse / 2 af transportovertryk: Fjern slutmufferne

BEMÆRK

Risiko for korrosion og tilsmudsning!

Fugt og snavs må ikke trænge ind i enheden.

Beskyt enheden mod støv, snavs, fugt, væde, beskadigelse og andre skadelige påvirkninger. Skadelige påvirkninger: [se Sikkerhedsanvisninger for opstilling og første idrifttagning, Side 33](#)

Begynd med monteringen så hurtigt som muligt.

7.4 Montage

7.4.1 Forudsætninger på anlægssiden for en spændingsfri montering

- ▶ Spændinger i enheden skal forhindres:
 - Sørg for, at alle fastgørelsespunkter har samme afstand til fastgørelsesniveauet.
 - Sørg for, at alle fastgørelsespunkter bibeholder den samme afstand til fastgørelsesniveauet under belastning og på ubestemt tid.
- ▶ Enhederne skal fastgøres hhv. opstilles således: Luftstrømmen må ikke påvirkes af hindringer.
- ▶ Enhederne installeres ved fastgørelsespunkter, der svarer til deres vægt, og skal skrues fast med fastspændingsskruer. Den driftsansvarlige hhv. installatøren er ansvarlig for forskruninger-nes styrke. Følgende henvisninger skal følges, når enhederne fastgøres:
 - Fastgørelshullernes diameter er statisk påvist af producenten. Fastspændingsskruerne skal tilpasses i overensstemmelse dermed. Ved beregningen af den kraft, der overføres til underlaget, skal der altid tages højde for enhedens totalvægt (= Enhedens egenvægt + rør-rindholdets vægt + ekstra vægt, som fugt, sne eller snavs).
 - Fastspændingsskruerne skal sikres mod at løsne sig med en egnet skruesikring.
 - Fastspændingsskruerne må ikke overspændes hhv. drejes over gevind.
 - Alle fastspændingsskruer skal være spændt lige meget.
- ▶ Det skal forhindres, at enheden kan flytte sig fra sin plads. Fastgør enheden på dens plads. Fastspændingsskruerne skal spændes tilstrækkeligt og skal sikres mod at løsne sig.
- ▶ Sørg for, at drypvandet kan løbe ud korrekt. Stil enheden horisontalt med et tilstrækkeligt fald mod drypvandsafløbet. Enhederne leveres i indbygningsposition med monteret drypbakke.
- ▶ Fastgør kun enheden til de dertil beregnede fastgørelsespunkter.

7.4.2 Montering af enheden

7.5 Om tilslutning af enheden

⚠ ADVARSEL

Risiko for personskader og materielle skader på grund af udstrømmende PFC-/HFC-kølemiddel!

Ved forkert montering er der en risiko for, at der under driften køleanordning strømmer arbejdsfluid ud og medfører personskader og materielle skader ([se Restrisici på grund af PFC-/HFC-kølemiddel , Side 21](#)).

Det skal forhindres, at arbejdsfluid kan strømme ud af enheden og i omgivelserne.

- Alle arbejdsfluidførende ledningerne skal sikres mod mekanisk beskadigelse.
- Læg kun rørledningerne til og fra enheden i områder, der er beregnet til intern trafik, med forbindelser og armaturer, der ikke kan løsnes.

Sørg for, at ingen kræfter påvirker fordelings- og samlør på grund af tilslutningerne på opstillingsstedet. I givet fald kan der opstå lækagesteder på enhedens arbejdsfluidtilslutninger, eller på rørenes forbindelsessteder på opstillingsstedet.

Sørg for, at:

- Der er aflastningsanordninger mod væskeudvidelse
- at der kun er en ganske lille mængde underafkølet væske i anlægsdele, når fryseanlægget står stille, ved at minimere antallet af "væskeansamlinger"
- at der ikke er flydende, kold arbejdsfluid i pumpen, når der skiftes fra en driftspumpe til en reservepumpe

7.5.1 Tilslutning af afløbsledningen til drypbakken

7.5.2 Tilslut enheden til anlægget

⚠ ADVARSEL

Risiko for personskader og materielle skader!

Ved forkert tilslutning til anlægget opstår der risici:

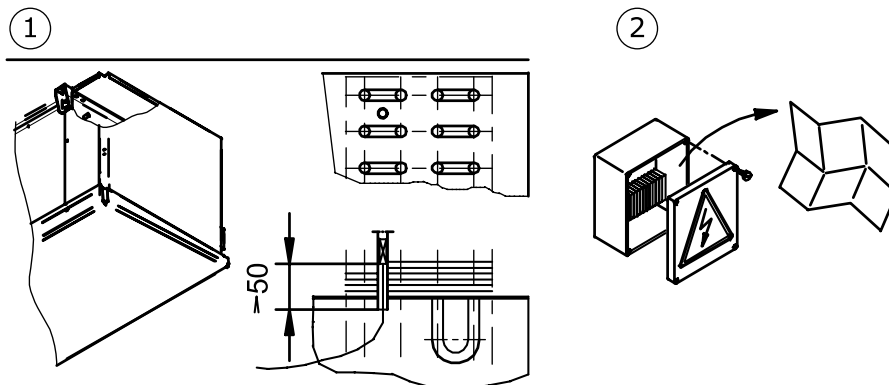
- Lækager medfører udslip af PFC-/HFC-kølemiddel ([se Restrisici på grund af PFC-/HFC-kølemiddel , Side 21](#)).
 - Lodde- og svejsearbejde på trykførende dele kan medføre forbrændinger eller eksplosioner.
 - Rygning eller åben ild kan medføre ild eller brand.
 - Rygning eller åben ild kan på grund af den eksisterende kølemaskinolie medføre brand.
 - Sørg for, at spændinger og vibrationer fra anlægget ikke kan overføres til enheden.
 - Læg tilslutninger på arbejdsfluidsiden ubetinget spændingsfrit! Rørledningssystemet skal ubetinget afstives, før tilslutning til enheden!
 - Udfør kun lodde- og svejsearbejde, når enheden er trykløs!
 - Evakuer enheden korrekt iht. EN 378-2.
 - Rygning og åben ild er forbudt på opstillingsstedet. Brandslukningsudstyr og -midler til beskyttelse af enheden og betjeningspersonalet skal opfylde kravene i EN 378-3.
 - Sørg for, at kølemiddeldetektorer og alarmer til advarsel om brandfare, om sundhedsskadelige koncentrationer og til styringsformål anordnes iht. EN 378-3, punkt 7 på enhedens opstillingssted.
- Monter rørledningerne iht. EN 378-1 og EN 378-3. Bemærk samtidigt:
- Tilslutningerne er let tilgængelige gennem sidebeklædningerne, der er nemme at åbne, og de aftagelige hhv. nedklappelige drypbakker.
 - Der skal være aflastningsanordninger mod væskeudvidelse.
 - Når fryseanlægget står stille, må der kun være en ganske lille mængde underafkølet væske i anlægsdele - minimering af antallet af "væskeansamlinger".
 - Rørledningsinstallationen skal være så kort som muligt. Der må kun anvendes så få bøjninger som muligt og i givet fald, kun med store radier.
 - Undgå, at vibrationer overføres til enheden via rørledningerne. Anvend i givet fald vibrationsdæmpere.
 - Læg altid væskefremløbs- og returløbsledninger adskilt fra hinanden. Sørg for, at de ikke rører ved hinanden.
 - Afstanden omkring enheden (f.eks. afstanden fra drypbakkens underkant til eventuelle rørbane-anlæg) skal være tilstrækkelig stor for at enheden ikke udsættes for fare, og for at det er muligt at vedligeholde komponenterne regelmæssigt, kontrollere komponenterne, rørledningerne og armaturerne og at udføre reparationer.
 - Enheden skal kunne afspærres i tilfælde af en lækage. Samtlige anordninger til udledning af udsvivende arbejdsfluid skal kunne betjenes fra et risikofrit sted.
 - Elektriske anlæg, f.eks. til ventilatordrift, til brug af varmetave ved elektrisk afrimning, til ventilation, til belysning og til alarmsystemet på opstillingsstedet, skal udføres ved at overholde udkondenseringen af luftfugtighed og drypvandsdannelse iht. EN 378-3, punkt 6.

- Vær opmærksom på følgende under lodning:
 - Alle forbindelser skal hårdloddet!
 - Pas på! Brug sølvlod, hvis TS < -40 °C! Kontakt evt. producenten for loddesspecifikation!
 - Undgå utætheder, udfør loddearbejdet nøje og forsigtigt!
 - Undgå overophedninger under lodningen (risiko for en for kraftig skalning)!
 - Anvend beskyttelsesgas under lodning (undgå skalning)!

7.5.3 Elektrisk tilslutning og sikring af enheden

Alle ventilatorer med EC-motorer kan anvendes med to forskellige hastigheder.

- ▶ Tilslut ventilatormotorerne i overensstemmelse med motorforbindelsesdiagrammet i klemkassen og kontroller tilslutningen.
- ▶ Udfør spændingsforsyningen i overensstemmelse med oplysningerne på typeskiltet på ventilatormotorerne:
 - Ventilatormotorerne kører med 1-faset vekselstrøm
- ▶ Tilslut termokontakter til motorværnet.
- ▶ Tilslut evt. elektriske tilførselsledninger til varmestavene ved elektrisk afrimning (ekstraudstyr) i overensstemmelse med det elektriske forbindelsesdiagram.



- 1 Afrimnings-begrænsningsfølerens position
- 2 Elektriske komponenter

- ▶ Alle elektriske tilførselsledninger til klemkasserne skal isoleres i overensstemmelse med deres beskyttelsesklasse. Beskyttelsesklassen er angivet i det ordrelaterede tilbudsdokument.

⚠ ADVARSEL

Advarsel mod materielle skader! Ved en for høj sikring er der i tilfælde af en fejl risiko for personskader og materielle skader.

Maks. sikring for afrimningsvarmens tilførselsledning : Se det ordrelaterede tilbudsdokument. Tilførselsledningerne skal altid sikres efter det mindste ledningstværsnit.

7.6 Udførelse af godkendelsesprøvning

⚠ ADVARSEL

Risiko for personskader og materielle skader!

Udslip af PFC-/HFC-kølemiddel kan medføre personskader ([se Restrisici på grund af PFC-/HFC-kølemiddel, Side 21](#)).

En kompetent person skal udføre en godkendelsesprøvning, før enheden tages i drift første gang, efter væsentlige ændringer af enheden og efter en udskiftning af enheden.

- ▶ Sørg for, at temperaturen og luftfugtigheden på opstillingsstedet svarer til de tekniske data ([se Tekniske data, Side 28](#)).
- ▶ Sørg for, at der kan suges en tilstrækkelig mængde luft ind og blæses ud.
- ▶ Sørg for, at der er en tilstrækkelig strømforsyning til den nødvendige energi: Sammenlign enheden inden i anlægget med planerne for anlægget og de elektriske kredsløbsdiagrammer.
- ▶ Kontroller enheden for vibrationer og bevægelser, der kan være forårsaget af ventilatorer og driften af anlægget. Afhjælp svingninger, vibrationer, bevægelser selv, eller efter aftale med producenten.
- ▶ Visuel kontrol af den konstruktive udførelse, holderne og fastgørelserne (materialer, forløb, forbindelser) betjeningsmuligheden og armaturernes anordning.
- ▶ Kontroller, at bakken er korrekt monteret med bakkessikringen.
- ▶ Kontroller alle skrueforbindelser, især på ventilatorerne, og spænd dem evt. fast.
- ▶ Kontroller rørforbindelsernes indbygning.
- ▶ Kontroller, at de arbejdsfluidførende tilslutningsrør er lagt korrekt.
- ▶ Kontroller, at enheden er beskyttet mod mekaniske skader.
- ▶ Kontroller, at enheden er beskyttet mod ikke-tilladte opvarmninger hhv. afkølinger.
- ▶ Kontroller ventilatorvingernes beskyttelse.
- ▶ Sørg for, at enheden kontrolleres optimalt og at enheden er let tilgængelig:
 - Er enheden placeret således, at den til enhver tid kan overvåges og kontrolleres fra alle sider?
 - Er der tilstrækkelig plads til vedligeholdelse?
 - Er alle fluidførende komponenter, tilslutninger og ledninger og alle elektriske tilslutninger og ledninger let tilgængelige?
 - Er rørledningernes mærkning let læselige?
- ▶ Kontroller varmevekslerfladerne for snavs og rengør evt. ([se Rengøring af enheden, Side 54](#)).
- ▶ Kontroller ventilatorernes funktion (omdrejningsretning, strømforbrug).
- ▶ Kontroller ventilatormotorernes elektriske tilslutninger og evt. varmestavene ved elektrisk afrimning for skader.
- ▶ Kontroller lodde- og svejseforbindelsernes kvalitet, de elektriske forbindelser og fastgørelsesforbindelserne.
- ▶ Udfør en trykprøvning med prøvegas og med et prøvetryk på 1,1 gange det tilladte driftstryk: Kontroller, at tilslutningerne er tætte og påvis utætheder med f.eks. skummiddel og lign.
- ▶ Kontrol af korrosionsbeskyttelse: Udfør en visuel kontrol af alle buede rør, komponenter og komponentholdere, der ikke er varmeisoleret. Dokumenter og arkiver prøvningsresultatet.

- ▶ Udfør en prøvekørsel. Overvåg og kontroller enheden under prøvekørslen, især at:
 - Ventilatorerne roterer støjsvagt (støj fra lejerne, støj ved berøring, ubalance osv.)
 - Ventilatorenes strømforbrug
 - Lækager
- ▶ Informer omgående producenten om samtlige mangler. Afhjælp mangler efter aftale med producenten.
- ▶ Kontroller enheden og enhedens samspil med i anlægget igen efter ca. 48 driftstimer, især ved forbindelserne og ved ventilatorerne og dokumenter prøvningsresultaterne.

7.7 Kontrol af, at enheden er driftsklar

- ▶ Kontroller, at alle elektriske beskyttelsesanordninger er funktionsdygtige.
- ▶ Kontroller, at alle tilslutninger på arbejdsfluidsiden er sikre.
- ▶ Kontroller, at alle elektriske forbindelser (ventilatorer, evt. den elektriske afrinnings varmestave) er sikre.
- ▶ Kontroller, at enheden er forbundet korrekt med drypvands-afløbsledningen ([se Tilslutning af afløbsledningen til drypbakken, Side 39](#)).

7.8 Første idrifttagning af enheden

⚠ ADVARSEL

Risiko for personskader og materielle skader!

Udslip af PFC-/HFC-kølemiddel kan medføre personskader ([se Restrisici på grund af PFC-/HFC-kølemiddel, Side 21](#)).

Tag kun enheden i brug, hvis

- Enheden er monteret og tilsluttet korrekt ([se Montage, Side 38](#)),
- Du har udført en fuldstændig godkendelsesprøvnig ([se Udførelse af godkendelsesprøvnig, Side 41](#)),
- Du har kontrolleret, at enheden er driftsklar ([se Kontrol af, at enheden er driftsklar, Side 42](#)) og
- alle sikkerhedsforanstaltninger ([se Sikkerhed, Side 33](#)) er truffet.

Læs og følg driftsvejlednings-håndbogen til anlægget!

Kontakt omgående producenten, hvis du ønsker at bruge enheden under andre driftsbetingelser, end de, der er defineret i de ordrelaterede tilbudsdokumenter.

- ▶ Tænd anlægget inklusiv i det elektriske anlæg (se driftsvejlednings-håndbogen til anlægget).
- ▶ Tilkobling af enheden:
 - Åbn ventilerne på til- og afledningssiden anlægget
 - Tilkobl ventilatorerne
 - Tag drypvands-afløbsledningen i drift
- ▶ Vent på, at driftspunktet nås. Når driftspunktet er nået er enheden driftsklar (se driftsvejlednings-håndbogen til anlægget).

Parametre for indstilling af driftspunktet, se det ordrelaterede tilbudsdokument.

Driftspunkt:

- Fordampningstemperatur
- Luftvolumenstrøm

- Luftindsugningstemperatur
- Relativ luftfugtighed

For at sikre, at det forudindstillede driftspunkt overholdes, skal styreorganerne til indstilling af driftspunktet sikres mod, at uvedkommende personer får adgang til dem (f.eks. ved hjælp af plombering, at skrue hætter på, fjerne håndhjul).

8 Drift

8.1 Sikkerhed

⚠ ADVARSEL

Risiko for afskæring og indtrækning!



På de roterende ventilatorvinger er der en risiko for afskæring af fingre, risiko for at håndskader og risiko for indtrækning af løse dele, som hår, halskæder eller beklædningsdele.

Brug ikke ventilatorerne uden beskyttelsesgitter!

Kontroller, at sidebeklædningerne, der er nemme at åbne, og de aftagelige hhv. nedklappelige drypbakker er fastgjort og sikret mod at blive åbnet utilsigtet hhv. åbnet af uvedkommende personer.

⚠ ADVARSEL

Risiko for forfrysninger / forbrændinger!



Der er en risiko for forfrysninger eller forbrændinger ved berøring af enhedens dele ([se Termiske restriksi](#). Side 21).

Rør ikke ved nogen af enhedens dele uden beskyttelseshandsker, når enheden er i drift, eller endnu ikke er afkølet hhv. opvarmet til omgivelsestemperatur, når den har været i drift.



8.2 Idrifttagning af enheden

For at bruge enheden skal anlægget inklusiv det elektriske anlæg være i drift. Enheden tages i drift ved at åbne de pågældende ventiler på til- og afledningssiden i anlægget ved at tilslutte den til det elektriske anlæg og drypvands-afløbsledningen på følgende måde (se driftsvejlednings-håndbogen til anlægget):

- ▶ Tænd det elektriske anlæg
- ▶ Åbn arbejdsfluidførende ledninger
- ▶ Tænd ventilatorerne
- ▶ Tag drypvands-afløbsledningen i drift

8.3 Udtagning af drift

Enhederne er systemkomponenter i et anlæg. Enheden tages ud af drift ved at slukke anlægget i overensstemmelse med driftsvejlednings-håndbogen til anlægget. De arbejdsfluidførende ledninger skal afspærres fra anlægget og ventilatorerne og evt. varmestavene ved elektrisk afrimning skal frakobles det elektriske anlæg (se driftsvejlednings-håndbogen til anlægget):

- ▶ Sluk ventilatorerne
- ▶ Sluk det elektriske anlæg
- ▶ Luk arbejdsfluidførende ledninger
- ▶ **BEMÆRK! Overhold det maks. driftstryk ved stilstand! Træf evt. foranstaltninger, så det ikke overskrides, eller tøm enheden.**

BEMÆRK

Tag ventilatorerne i drift i ca. 2 - 4 timer om måneden, hvis de står stille i en måned eller længere for at bibeholde deres funktionsdygtighed.

8.4 Nedlukning af enheden

⚠ ADVARSEL

Risiko for personskader og materielle skader!

Udslip af PFC-/HFC-kølemiddel kan forårsage personskader ([se Restrisici på grund af PFC-/HFC-kølemiddel, Side 21](#), og [se Restrisici på grund af trykførende dele, Side 23](#)).

Sørg for, at det maksimale driftstryk heller aldrig overskrides efter nedlukningen!

BEMÆRK

Risiko for korrosion og tilsmudsning!

Fugt og snavs må ikke trænge ind i enheden.

Beskyt enheden mod støv, snavs, fugt, væde, beskadigelse og andre skadelige påvirkninger ([se Sikkerhedsanvisninger for opstilling og første idrifttagning, Side 33](#)).

Tag ventilatorerne i drift i ca. 2 - 4 timer om måneden, hvis de står stille i en måned eller længere for at bibeholde deres funktionsdygtighed.

- ▶ Udtagning af drift ([se Udtagning af drift, Side 44](#))
- ▶ Sikring af enheden:
 - Overhold det maks. driftstryk ved nedlukningen ([se Tekniske data, Side 28](#))! Træf evt. foranstaltninger, så det ikke kan overskrides,
 - Ventilatormotordrev og evt. varmetave ved elektrisk afrimning skal sikres mod genindkobling,
 - Arbejdsfluidførende ledninger skal sikres mod fyldning med arbejdsfluid,
 - Der skal sikres mod skadelige påvirkninger på opstillings- eller mellemoplagingsstedet ([se Sikkerhedsanvisninger for opstilling og første idrifttagning, Side 33](#)), så enhedens komponenter bibeholdes i god stand og at den tilsigtede anvendelse af enheden og dens brugbarhed bibeholdes. Til dette formål skal der sørges for passende opbevaringsbetingelser ([se Opbevaring før monteringen, Side 32](#)), forebyggende foranstaltninger mod korrosion, en regelmæssig kontrol af ventilatorernes funktionsdygtighed og en regelmæssig kontrol af den nedlukkede enhed.
- ▶ Udsugning af enheden: Tøm enheden fuldstændigt for arbejdsfluid og evt. kølemaskinolie ([se Restrisici ved bortskaffelse, Side 26](#)).

8.5 Idrifttagning af enheden efter en nedlukning

Enheden skal tages i drift igen i overensstemmelse med anlægsspecifikke udførelse i overensstemmelse med driftsvejlednings-håndbogen til anlægget på følgende måde:

- ▶ Kontroller, at enheden er driftsklar ([se Kontrol af, at enheden er driftsklar, Side 42](#)). Udfør en trykprøve og en visuel kontrol af korrosionsbeskyttelsen.
BEMÆRK! Trykprøven ved ny idrifttagning er kun tilladt med de relevante medier og med det relevante prøvningstryk.
- ▶ Tag enheden i drift ([se Idrifttagning af enheden, Side 44](#))

8.6 Omstilling af enheden til en anden arbejdsfluid

ADVARSEL

Risiko for personskader og materielle skader!

Brug af en anden arbejdsfluid uden producentens forudgående tilladelse kan være forbundet med betydelige risici ([se Forkert brug, Side 19](#)).

Enheden må kun omstilles til en anden arbejdsfluid med forudgående skriftlig tilladelse fra Guntner GmbH & Co. KG!

- ▶ Kontroller, at enhedens producent har godkendt omstillingen.
- ▶ Kontroller, at den rigtige arbejdsfluid fyldes på igen. Kontroller, at alle materialer, der anvendes i enheden er kompatible med den nye arbejdsfluid.
- ▶ Kontroller, at det tilladte tryk ikke overskrides.
- ▶ Kontroller, om den nye arbejdsfluid kan anvendes, uden at en ny kontroltest er nødvendig til enheden. Kontroller, at klassificeringen overholdes.
- ▶ Sikkerhedsanordningen til enheden skal evt. udskiftes eller indstilles igen.
- ▶ Undgå blandinger med rester af arbejdsfluid og evt. olie.
- ▶ Alle oplysninger med henblik på den nye arbejdsfluid skal ændres.
- ▶ Hele dokumentationen inklusiv denne driftsvejledning og driftsvejlednings-håndbogen til anlægget skal ændres.
- ▶ Udfør en godkendelsesprøvning ([se Udførelse af godkendelsesprøvning, Side 41](#)).

9 Fejlfinding

9.1 Sikkerhed

⚠ FORSIGTIG

Fare for person- og materielskader!

Driftsforstyrrelser, der ikke er beskrevet i denne driftsvejledning, må udelukkende repareres af Güntner. Kontakt Güntner hotline.

Driftsforstyrrelser, der er beskrevet i denne driftsvejledning, må udelukkende repareres af uddannet personale ([se Krav til personalet, pligten til at udvise omhu, Side 17](#)).

Kontakt omgående Güntner GmbH & Co. KG, hvis der opstår driftsforstyrrelser under driften, overvågningen og vedligeholdelsen af hele anlægget.

9.2 Service

Abningstider

Tlf. +49 8141 242-473

Fax. +49 8141 242-422

E-mail: service@guentner.de

Ma. - to.: 7:30 h - 17:00 h

Fr.: 7:30 h - 13:30 h

9.3 Fejlfindingstabel

Problem	Mulig(e) årsag(er)	Løsning
Ventilatormotoren kører ikke	Spændingsforsyningen er afbrudt	Tilslut spændingsforsyningen igen
	Ventilatorvingerne sidder fast	Få ventilatoren til at rotere frit igen
Støj fra lejerne	Defekt ventilatormotor	Udskift lejerne eller ventilatormotoren
Enheden vibrerer	Defekte ventilatorvinger	Udskift ventilatorvingerne
	Løs ventilatorfastgørelse	Spænd fastgørelsen fast
Enhedens ydelse nås ikke	Rørregisteret er meget snavset, rimbelagt, tiliset på luftsiden	Rengør, afrim rørregisteret
	Ventilatorerne kører ikke korrekt eller svinger	Reparer, udskift ventilatorerne
	Manglende fyldning med arbejdsfluid (utilstrækkelig temperatur og mængde)	Indstil værdierne for arbejdsfluidfyldningen (temperatur og mængde) til nominelle værdier
Udsivende arbejdsfluid	Enhedens arbejdsfluidførende komponenter er utætte	Sluk for arbejdsfluidtilførslen og ventilatorerne, reparer utætheden

9.4 Forholdsregler ved driftsforstyrrelser

- ▶ Forsøg at finde ud af lækagens størrelse.
- ▶ Hvis det er muligt at komme ind i rummet med åndedrætsværn, skal du gøre følgende:
 - Start nødudluftning, før du går ind i rummet.
 - Luk for tilførslen af ammoniak-væske.
- ▶ Ved den mindste mistanke om at der er kvæstede i ammoniakområdet, skal du udløse alarm. Bring først personer i sikkerhed, og afhjælp derefter lækager. Luk alle døre til det rum, hvor der strømmer gas ud.
- ▶ Tryk på NØDSTOP-kontakten. På denne måde afbrydes ventiler, motorer og andre komponenter for at forhindre ammoniakudslip.
- ▶ Luk om muligt stopventiler, især på væskesiden, afsnit for afsnit, således at ammoniakmængden i lækageområdet holdes så lille som muligt. Udsug om muligt de pågældende dele af anlægget, og flyt kølemidlet til andre dele af anlægget. Også her skal du sørge for, at der ikke indespærres flydende ammoniak ved at lukke dele af anlægget.

10 Vedligeholdelse

10.1 Sikkerhed

10.1.1 Før hver vedligeholdelse

ADVARSEL

Risiko for personskader og materielle skader på grund af udstrømmende arbejdsfluid ([se Restrisici på grund af PFC-/HFC-kølemiddel](#) , Side 21).

Udfør først vedligeholdelsesarbejde – især lodde- og svejsearbejde – på den utætte enhed efter arbejdsfluiden er fjernet fuldstændigt fra den utætte enhed!

Udfør følgende sikkerhedsforanstaltninger, før alt vedligeholdelsesarbejde påbegyndes:

- Tøm enhedens rørregister (varmeveksler)
- Rengør og blæs enhedens rørregister (varmeveksler) ud

10.1.2 Ved hver vedligeholdelse

ADVARSEL

Risiko for personskader og materielle skader på grund af udstrømmende PFC-/HFC-kølemiddel!

Udstrømmende kølemiddel på grund af utætheder på fordampere kan medføre følgende farlige situationer og sundhedsskader:



Advarsel om eksplosionsfarlige og brandfarlige stoffer i opstillingsrummet!
Olierester kan antænde.

- Kontroller, at der ikke er olierester i opstillingsrummet.
- Hold fareområdet frit for direkte og indirekte antændelseskilder.
- Indhent den nødvendige tilladelse til enheden til arbejde, hvor der opstår antændelseskilder (f.eks. lodning, slibning, svejsning og lign.), før vedligeholdelsen frigives.
- Hav egnet brandslukningsudstyr parat i arbejdsområdet, der opfylder kravene i EN 378-3, til arbejde, hvor der opstår antændelseskilder (f.eks. lodning, slibning, svejsning og lign.).
- Bring ikke åben ild og varme gasser (f.eks. stearinlys, tændstikker, svejseperler, svejsegnister, glødende trækul eller tobak) ind i opstillingsrummet.
- Kontroller, at der ikke er opvarmede eller meget varme overflader (f.eks. varmelegemer, kogeplader, glødelamper, motorhuse) i opstillingsrummet.
- Kontroller, at der ikke opstår friktionsvarme (f.eks. varmløbne lejer) i opstillingsrummet.



Advarsel om sundhedsskadelige irriterende stoffer i opstillingsrummet.

Resterende PFC-/HFC-kølemiddel, der stødkoger, kan fordampe. Indånding af kølemiddeldamp medfører sundhedsskadelige irritationer og iltmangel.

- Udslip af kølemiddeldamp og kølemiddelvæske må ikke komme ind i tilstødende rum, trappeopgange, gårde, gange eller i afløbssystemer.
- Brug åndedrætsværn.

- Brug et åndedrætsværn, der er uafhængigt af rumluften, når der udføres reparationsarbejde i høje PFC-/HFC-kølemiddelkoncentrationer i rumluften.
- Sørg for god ventilation af opstillingsrummet.
- Led udslip af kølemiddeldamp og kølemiddelvæske sikkert bort.



Advarsel om kulde!

Resterende PFC-/HFC-kølemiddel, der stødkoger, har en temperatur på under 0 °C. Kontakt med stænk fra kølemiddel, der stødkoger, medfører forfrysninger.



- Brug øjenbeskyttelse.



- Brug håndbeskyttelse.

- Kontroller, at den berørte enhed er trykfri, før vedligeholdelsesarbejdet påbegyndes, eller sug kølemidlet ud af den berørte enhed.
- Det elektriske anlæg skal gøres spændingsfrit og sikres mod utilsigtet genindkobling.
- Enheden, der skal repareres, skal adskilles fra fryseanlægget og sikres.
- Varmevexlerblokkene, ventilatormotorerne og tilslutningerne er let tilgængelige gennem sidebeklædningerne, der er nemme at åbne, og de aftagelige hhv. nedklappelige drypbakker.

BEMÆRK



Risiko for materielle skader!

Under arbejde i ventilatoremes og rørregisterets (varmveksler) ind- og udblæsningsluftføringer kan der komme genstande ind i ventilatorerne og dermed forårsage driftsforstyrrelser og skader på komponenterne.

- Ventilatorer og evt. varmestave ved elektrisk afrimning skal gøres spændingsfri og sikres mod genindkobling, før vedligeholdelsesarbejdet påbegyndes.
- Efterlad ingen genstande i ventilatoremes ind- og udblæsningsluftføringer eller i opstillingsrummet, når arbejdet er afsluttet.
- Når arbejdet er afsluttet, skal sidebeklædningerne, der er nemme at åbne, og de aftagelige hhv. nedklappelige drypbakker anbringes i deres udgangsposition igen, fastgøres og sikres mod at blive åbnet utilsigtet eller af uvedkommende personer.

10.1.3 Efter hver vedligeholdelse

⚠ ADVARSEL

Risiko for personskader og materielle skader på grund af udstrømmende PFC-/HFC-kølemiddel ([se Re-
strisici på grund af PFC-/HFC-kølemiddel](#) , Side 21)!

Udfør følgende sikkerhedsforanstaltninger efter alt vedligeholdelsesarbejde er afsluttet:

- Koblings- og betjeningsanordningernes, måle- og viserenhedernes og sikkerhedsanordningernes funktion skal sikres.
- Arbejdsfluidarmatureernes funktion skal sikres.
- Kontroller, at de svingbare ventilatorenheder (ekstraudstyr) og de opklappelige sidevægge er fastgjort i deres udgangsposition og sikret mod at blive åbnet utilsigtet hhv. åbnet af uvedkommende personer.
- Kontroller, at sidebeklædningerne, der er nemme at åbne, og de aftagelige hhv. nedklappelige drypbakker er fastgjort i deres udgangsposition og sikret mod at blive åbnet utilsigtet hhv. åbnet af uvedkommende personer.
- Kontroller mærkningen af rørledningerne og sørg for, at de er synlige og let læselige.
- Kontroller de berørte komponenters fastgørelse og korrosionsbeskyttelse.
- De elektriske tilslutningers (f.eks. ventilatorer, evt. varmestave ved elektrisk afrimning) funktion skal sikres.
- Temperaturen og luftfugtigheden på opstillingsstedet skal være i overensstemmelse med det ordrelaterede tilbudsdokument.
- Udfør en trykprøvning og en tæthedsprøvning (se driftsvejlednings-håndbogen til anlægget).
- Udfør en godkendelsesprøvning (se [Udførelse af godkendelsesprøvning, Side 41](#))
- Udfør en funktionsprøvning (se driftsvejlednings-håndbogen til anlægget).

10.2 Inspektions- og vedligeholdelsesplan

En regelmæssig kontrol af luftkøleren, som er en sikkerhedsteknisk betydningsfuld anlægsdel i et anlæg, er en forudsætning for, at alle krav opfyldes. Gentagne kontroller skal enten udføres af en "kompetent person" iht. § 2, stk. 7 i den tyske Betriebssicherheitsverordnung (BetrSichV), eller af en godkendt tilsynsmyndighed. Den driftsansvarlige skal finde frem til kontrolfristerne for hele anlægget og anlægsdelen på grundlag af en sikkerhedsteknisk vurdering. På trods af dette, kan hændelser, som ved enhver teknisk anordning, ikke udelukkes, hvor det generelt må siges, at de hyppigste årsager ikke er materiale- men betjeningsfejl.

En regelmæssig kontrol af fordampere, i et anlæg, er en forudsætning for, at især kravene i standarden EN 378 opfyldes. Gentagne kontroller skal enten udføres af en "kompetent person" iht. § 2, stk. 7 i den tyske Betriebssicherheitsverordnung (BetrSichV), eller af en godkendt tilsynsmyndighed. Den driftsansvarlige skal finde frem til kontrolfristerne for hele anlægget og anlæggedelene på grundlag af en sikkerhedsteknisk vurdering. På trods af dette, kan hændelser, som ved enhver teknisk anordning, ikke udelukkes, hvor det generelt må siges, at de hyppigste årsager ikke er materiale- men betjeningsfejl.

Kontrollerne, der skal udføres, er angivet i de efterfølgende afsnit i form af checklister, der er fordelt over en tidsperiode.

10.2.1 Ventilatorer

Til denne komponent har producentens driftsregler forrang. Güntner GmbH & Co. KG anbefaler, at følgende inspektions- og vedligeholdelsesplan følges.

d = dagligt, u = ugentligt, m = månedligt, å = årligt				
Arbejde, der skal udføres	d	u	m	å
Kontroller ventilatorerne for smuds-, rim- og isaflejring. <ul style="list-style-type: none"> • Ved smudsaflejring: Rengør ventilatorerne (se Rengøring af enheden, Side 54) • Ved rim- eller isaflejring: Afrim enheden (se Afrimning af enheden, Side 57) 	X			

d = dagligt, u = ugentligt, m = månedligt, å = årligt				
Arbejde, der skal udføres	d	u	m	å
Kontroller, at ventilatordrevet er støjsvagt. <ul style="list-style-type: none"> Der er konstateret vibrationer på enheden: Afhjælp ubalancer Spænd evt. vingefastgørelser fast, eller korriger vingeindstillingerne 				X *
Ventilatorlejer: Ændring af lyde og støj, når ventilatoren kører <ul style="list-style-type: none"> Udskift lejer 				X *
Ventilatormotor: Er det tid til nye lejer? <ul style="list-style-type: none"> Leje- eller motorudskiftning, rengør og reparer evt. motoren 				X *
Ventilatorløbehjul: Korrosion på skruer (ved påskruede blade) <ul style="list-style-type: none"> Udskift skruerne 				X *
Ventilatorblade: Korrosion eller skader på blade <ul style="list-style-type: none"> Udskift blade hhv. løbehjul 				X *
Ventilator-beskyttelsesgitter: Løs fastgørelse <ul style="list-style-type: none"> Spænd fastgørelsen fast 				X *
Ventilator-beskyttelsesgitter: Korrosion på fastgørelse <ul style="list-style-type: none"> Udskift fastgørelsen 				X *

*) anbefales: halvårligt

10.2.2 Enhedens rørregister (varmeveksler)

ADVARSEL

Risiko for personskader og materielle skader på grund af udstrømmende PFC-/HFC-kølemiddel ([se Revisi på grund af PFC-/HFC-kølemiddel](#) , Side 21)!

Kontroller enheden udvendigt hvert 5. år (visuel kontrol). Güntner GmbH & Co. KG anbefaler, at kontrollen udføres af en ekspert.

d = dagligt, u = ugentligt, m = månedligt, å = årligt				
Arbejde, der skal udføres	d	u	m	å
Kontroller rørregisteret for smuds-, rim- og isaflejninger. <ul style="list-style-type: none"> Ved smudsaflejninger: Rengør rørregisteret (se Rengøring af enheden, Side 54). Ved rim- eller isaflejninger: Afrim enheden (se Afrimning af enheden, Side 57). 				X*
Kontroller rørregisterets generelle stand <ul style="list-style-type: none"> Der er konstateret skader: Reparer skaderne 				X*
Kontroller rørregisterets driftspunkt (se Drift, Side 44) <ul style="list-style-type: none"> Der er konstateret en ændring af ventilatorydelsen: Gendan de nødvendige forudsætninger på anlægssiden . Der er konstateret en ændring af overfladetemperaturer: Gendan de nødvendige forudsætninger på anlægssiden . 				X*

d = dagligt, u = ugentligt, m = månedligt, å = årligt				
Arbejde, der skal udføres	d	u	m	å
Kontroller rørregisterets og tilslutningernes tæthed. • Reparer de berørte enhedssektioner (se Reparér lækager, Side 54).				X *
Kontroller rørregisterets arbejdsfluidfyldning. • Gendan nødvendige forudsætninger på anlægssiden.				X
Kontroller rørregisteret for korrosion. • Korrosion eller skader på kernerør, lameller, bærekonstruktioner, rørtilslutninger, fastgørelser: Reparer de berørte enhedssektioner.				X *

*) anbefales: halvårligt

Pleje- og vedligeholdelsesplan

Handling	Middel	Interval
Fjernelse af rim hhv. delvis rengøring	Mekanisk	Efter behov (visuel kontrol)
Afrimning af rørregisteret (varmeveksler)	Cirkulationsluft, elektrisk, automatisk afrimningsanordning, afrimnings-lukkeanordning (spjæld, shut-up)	Efter lokale forhold (belastning på grund af indtrængende fugtighed (luft hhv. kølevarer), senest ved en istykkelse på 1 mm
Samlet rengøring	Varmt vand eller miljøvenligt rengøringsmiddel	Efter 120 timer
Lækagekontrol		Efter 6 måneder
Kontrol af korrosionsbeskyttelse		Efter 6 måneder
Rengør rørregisteret (gælder kun for enheder med HydroSpray-system) Rengør rørregisteret (gælder kun for enheder med HydroSpray-system)	se Hydraulisk rengøring, Side 55	Månedligt

10.3 Vedligeholdelsesarbejde

10.3.1 Reparer lækager

⚠ ADVARSEL

Risiko for personskader på grund af PFC-/HFC-kølemiddel ([se Restrisici på grund af PFC-/HFC-kølemiddel, Side 21](#))!

- Lad en kompetent person reparere lækager så hurtigt som muligt.
 - Fyld ikke en anden arbejdsfluid på end den arbejdsfluid, der er specificeret i de ordrelaterede tilbudsdokumenter!
 - Tag først enheden i drift igen, når alle utætte steder er repareret.
- ▶ Udfør alt arbejde, inklusiv tryk-, godkendelses- og funktionsprøvning ([se Udførelse af godkendelsesprøvning, Side 41](#), og [se Kontrol af, at enheden er driftsklar, Side 42](#)).

10.4 Rengøring af enheden

10.4.1 Generelt

Drypbakken kan fra størrelse 040 klappes ned eller tages af for at lette rengøringen.

Følgende er gældende for rengøringen: Den driftsansvarlige skal sørge for, at rengøringsmidlerne er miljøvenlige og kan bruges til de fleste materialer. Miljøskadelige substanser, f.eks. syredannede substanser, er ikke tilladt.

Ved brug i HACCP-certificerede rum, skal enheden indgå i de foreskrevne rengøringsprocesser.

ACHTUNG - ATTENTION - ATTENTION - ATENCIÓN

Bei der Verwendung von Reinigungsmitteln in Kühlräumen, ist auf die Korrosionsbeständigkeit der Materialien des Kühlers gegenüber dem verwendeten Reinigungsmittel zu achten!	When cleaning agents are used inside the cold room, the corrosion resistance of the cooler materials to the applied cleaning agent has to be observed!	Lors de l'utilisation des détergents dans les chambres froides, il faut observer à la résistance à la corrosion des matériaux de l'appareil qui entrent en contact direct avec les détergents.	Cuando se apliquen agentes limpiadores en los productos instalados en cámaras frías, se debe tener cuidado que no corroen los materiales usados para la construcción del producto!
---	--	--	--

- ▶ Rengør huset ved at skylle det med varmt vand (ca. +25°C) og/eller med miljøvenlige rengøringsmidler.
- ▶ Skyl grundigt med vand efter brug af rengøringsmidler.
- ▶ Lad huset tørre grundigt.
- ▶ Den nedklappelige hhv. aftagelige drypbakke og sidebeklædningerne, der er nemme at åbne, skal fastgøres i deres udgangsposition og sikres mod at blive åbnet utilsigtet hhv. åbnet af uvedkommende personer.
- ▶ Kontroller tilslutninger på arbejdsfluidsiden og elektriske tilslutninger ([se Kontrol af, at enheden er driftsklar, Side 42](#)).

10.4.2 Afrimning af rørregisteret

Med sidebeklædningerne, der er nemme at åbne, og de aftagelige hhv. nedklappelige drypbakker, er der skabt gode forudsætninger for en bedre rengøring af varmevekslerblokken.

- ▶ Tøm enheden (se driftsvejlednings-håndbogen til anlægget).
- ▶ Afspær enheden (se driftsvejlednings-håndbogen til anlægget).
- ▶ Frakobl strømmen til ventilatorerne (se driftsvejlednings-håndbogen til anlægget).
- ▶ Afrim (se driftsvejlednings-håndbogen til anlægget).
- ▶ Rengør rørregisteret (varmeveksler) efter en af følgende metoder:
 - Rengøring med trykluft (se [Rengøring med trykluft, Side 55](#))
 - Hydraulisk rengøring (se [Hydraulisk rengøring, Side 55](#))

BEMÆRK

Risiko for materielle skader!

Hvis trykket er for højt, afstanden er for lille, eller hvis rengøringsstrålen falder skråt på lamellerne, kan lamellerne blive beskadiget. Mekanisk rengøring med hårde genstande (f.eks. stålbørster, skruetrækker og lign.) beskadiger varmeveksleren.

- Anvend et tryk på maks. 50 bar ved hydraulisk rengøring hhv. på maks. 80 bar ved rengøring med trykluft!
- Hold en minimumsafstand til lamellerne på 200 mm!
- Før altid strålen lodret (maks. ± 5 graders afvigelse) på lamellerne!
- Brug ikke hårde genstande til rengøringen!
- ▶ De nedklappelige hhv. aftagelige drypbakker og sidebeklædningerne, der er nemme at åbne, skal fastgøres i deres udgangsposition og sikres mod at blive åbnet utilsigtet hhv. åbnet af uvedkommende personer.
- ▶ Tænd ventilatorerne (se driftsvejlednings-håndbogen til anlægget).
- ▶ Åbn sugesiden (se driftsvejlednings-håndbogen til anlægget).
- ▶ Åbn arbejdsfluidtilførslen (se driftsvejlednings-håndbogen til anlægget).

10.4.2.1 Rengøring med trykluft

- ▶ Rengør rørregistret med trykluft for at fjerne smuds og snavs.
BEMÆRK! Hold trykluffenheden lodret ind mod rørregistret (maks. ± 5 graders afvigelse) for at forhindre, at lamellerne bøjes.

10.4.2.2 Hydraulisk rengøring

⚠ ADVARSEL



Advarsel om farlig elektrisk spænding!

Direkte og indirekte kontakt med spændingsførende dele, som motorer og elektriske ledninger, kan medføre alvorlige kvæstelser til død. Vand eller rengøringsmidler er elektrisk ledende.

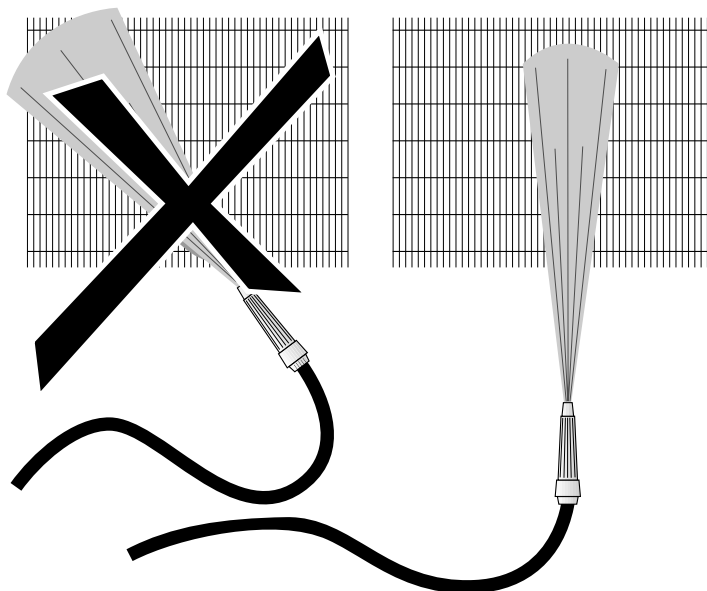
- Ved arbejde med vand- eller dampstråle skal ventilatorerne og evt. varmestavene ved elektrisk afrimning gøres spændingsfri og sikres mod genindkobling.

BEMÆRK

Risiko for materielle skader!

Vand- eller dampstråler kan beskadige ventilatorer, elektriske ledninger eller andre komponenter.

- Sørg for, at elektriske tilslutninger og motorer samt komponenter og lagervarer på opstillingsstedet ikke træffes af vand- eller dampstråler. Dæk dem til, hvis nødvendigt.
- ▶ Fjern store mængder fugt eller fedtet snavs med en højtryksrenser (tryk maks. 50 bar), damptrykrener (tryk maks. 50 bar), med en afstand på min. 200 mm med spaltedyse, evt. ved brug af et neutralt rengøringsmiddel og altid mod luftretningen. Bemærk samtidigt:
 - Det er formålstjenligt at tilsætte rengøringsmiddel til vandet til at fjerne olie- og fedtholdige aflejringer.
 - Kontroller ved brug af kemiske midler, at de ikke angriber enhedens materialer. Skyl enheden efter behandlingen.
 - Rengøringen skal udføres indefra og udad (i hvert tilfælde modsat snavset) og fra oven og nedad, så snavset kan fjernes uden mulighed for, at enheden bliver mere snavset.
 - Hold rengøringsenhedens stråle lodret mod rørregisteret (varmeveksler) (maks. ±5 graders afvigelse) for at forhindre, at lamellerne bøjer.



- ▶ Fortsæt rengøringen, indtil alt snavs er fjernet.

10.4.3 Rengøring af ventilatorerne

⚠ FORSIGTIG

Fare for afskæring, fare for indtrækning!

De hurtigt roterende ventilatorvinger kan skære fingrene af, kvæste hænderne og trække løsthængende dele som f.eks. hår, halskæder eller dele af beklædningen ind.

- Afbryd spændingen til enheden, før du begynder på vedligeholdelsesarbejdet. Sørg for at sikre enheden mod utilsigtet genstart ved at fjerne de elektriske sikringer fra enheden. Sørg for at sikre enheden mod utilsigtet genstart med et egnet advarselsskilt.
- Bring altid ventilatorer og beskyttelsesgitre, som er fjernet eller åbnet i forbindelse med vedligeholdelse, tilbage til den originale tilstand, før du tager enheden i drift igen!

Urenheder og rimbælægninger og/eller isbelægninger på ventilatorerne og ventilatorenes beskyttelsesgitre skal fjernes jævnlige, fordi disse ellers kan medføre ubalance, der fører til ødelæggelse og effekttab. Selve ventilatormotorerne er vedligeholdelsesfrie.

- ▶ Afbryd spændingen til enheden, og sørg for, at den ikke utilsigtet kan slås til igen.
- ▶ Rengør ventilatoren vha. en af følgende metoder:
 - BEMÆRK! Fare for materiel beskadigelse! Mekanisk rengøring med hårde genstande (f.eks. stålbørster, skruetrækkere e.l.) beskadiger ventilatoren: Ikke tilladt!**
 - Rengøring med trykluft: Rengør ventilatoren med et trykluftapparat (tryk maks. 10 bar, mindste afstand min. 200 mm) for at fjerne smuds og urenheder. Rengøringen skal gennemføres, indtil alt smuds er fjernet.
 - Rengøring med trykluft og børste: Fjern tørt støv eller smuds med en børste, en håndkost hhv. trykluft (tryk maks. 10 bar; mindste afstand min. 200 mm) eller en kraftig industristøvsuger. Vær her opmærksom på følgende: Brug bløde børster (ingen stålbørster el.lign.)! Rengøringen skal gennemføres, indtil alt smuds er fjernet.
- ▶ Monter beskyttelsesgitret.
- ▶ Tænd for enheden.

10.5 Afrimning af enheden

10.5.1 Anvisninger vedrørende afrimning

⚠ ADVARSEL

Advarsel mod person- og tingskader forårsaget af det oplappelige drypkar!

Fare for faldende apparatdele, vand- eller ismasser, når drypkarret klappes op.

Under rengøring eller vedligeholdelse må ingen personer befinde sig i fareområdet under apparatet. Drypkarret kan klappes ned med henblik på rengøring eller vedligeholdelse. En karsikring forhindrer, at det falder af. Apparatdele, vand- eller ismasser kan dog alligevel falde ned, når karret klappes ned.

Når enheden afrimes rettidigt, sikres det, at den vedvarende kan arbejde driftssikkert, og mangler, som ville kunne medføre stilstand og driftsforstyrrelser, forhindres. Da de lokale forhold påvirker enhedens drift og behovet for afrimning kraftigt, skal det kontrolleres regelmæssigt og målrettet under driften, hvor kraftig rim- og/eller isbelægning der kommer på rørregistret (varmeveksleren). Vi giver følgende anvisninger for afrimning af enheden:

- Regelmæssig kontrol af rimdannelse og/eller isdannelse. Enheden skal afrimes ved en rimtykkelse på maks. 1 mm pr. lamelse for at kunne sikre en fejlfri og funktionssikker drift.
- Rettidig start på afrimning.

Afrimningshyppigheden afhænger af belastningen på grund af indtrængende (f.eks. dør til kølerummet) eller indbragt (f.eks. kølevarer) fugtighed. Vær her opmærksom på, at temperaturforskellen mellem fordampnings- og luftindgangstemperatur er afgørende for afrimningshyppigheden:

- Enhed med stor temperaturforskel: Hyppig afrimning,
- Enhed med lille temperaturforskel: Få afrimninger.

Du skal også tage hensyn til skiftende driftstilstande, f.eks. ændringer i anvendelsen på opstillingsstedet. Afrimningshyppigheden kan også afhænge af påvirkninger på luftsiden. Utilstrækkelig afstand mellem væg og enhed, for lille afstand mellem to enheder over for hinanden, overliggere kort efter luftudblæsningen, forkert vareopbevaring (for højt, ingen afstand til væggen, på tværs af luftretningen) medfører en øget afrimningshyppighed.

Komplet afrimning

Når afrimningen er slut, skal du sikre dig, at den er komplet udført. En forudsætning for dette er, at der vælges den korrekte afrimningstemperatur.

- En for lavt indstillet afrimningstemperatur forringer enhedens virkningsgrad fra afrimning til afrimning på grund af opbygningen af såkaldte "isophobninger".
- En for højt indstillet afrimningstemperatur giver en ekstrem dannelse af vanddamp, der fører til dannelse af rim og is omkring enheden.

Hviletid

Et vist tidsrum (vejledende værdi ca. 5 til 8 min) har vist sig at være nødvendig mellem afslutningen på afrimningen og tilkobling af enheden, fordi enhedens rørregister (varmeveksler) inden for denne hviletid har mulighed for at dryppe helt af, og afrimningsvandet kan således løbe af gennem drypvandsbakkens afløb.

Forsinket ventilatorstart

Hvis ventilatorstarten forsinkes yderligere (vejledende værdi ca. 3 til 5 min), optages afrimningsvarmen fra rørregistret (varmeveksler) og blæses ikke ud i rummet som fugtig, varm luft.

10.5.2 Afrimningsregulering

- Afrimningen startes med forindstillede tidsintervaller eller efter behov.
- Afslutningen af afrimningen skal sikres dobbelt (tid / temperatur hhv. temperatur / temperatur).
- Ved afrimningsdrift (cirkulation, elektrisk) skal du sørge for, at afrimningsføleren monteres på den rigtige side. Se afrimningsprocesserne nedenfor.
- Det anbefales at udføre afrimningen som i det følgende tidsforløb:

Elektrisk afrimning (ekstraudstyr)

Køledrift	X					
Udsugningsdrift		X				
Afrimningsdrift			X			
Afdrypningsfase				X		
Frysefase					X	
Køledrift						X
Ventilatorer	Aktiveret	Aktiveret	Deaktiveret	Deaktiveret	Deaktiveret	Aktiveret

De enkelte fasers varighed afhænger af diverse faktorer (f.eks. temperatur, fugtighed osv.) i det pågældende tilfælde.

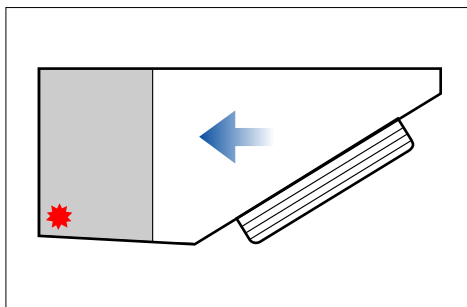
Varmgasafrimning (ekstraudstyr)

Køledrift	X					
Udsugningsdrift		X				
Afrimningsdrift			X			
Afdrypningsfase				X		
Frysefase					X	
Køledrift						X
Ventilatorer	Aktiveret	Aktiveret	Deaktive- ret	Deaktive- ret	Deaktive- ret	Aktiveret

De enkelte fasers varighed afhænger af diverse faktorer (f.eks. temperatur, fugtighed osv.) i det pågældende tilfælde.

10.5.3 Cirkulationsluftafrimning

Ved brug af enhederne med rumtemperaturer i plusområdet (plus-kølerum) og fordampertemperaturer $t_0 = 0$ til -5°C er cirkulationsluftafrimning i de fleste tilfælde tilstrækkelig: Ved afspærrede arbejdsfluidførende ledninger skabes den nødvendige afrimningsvarme ved hjælp af ventilatorvarme-strømmen og lufttemperaturen i plusområdet. Her er følgende dog også gældende: kuldedrift må, som beskrevet, først indledes efter en fuldstændig afrimning.

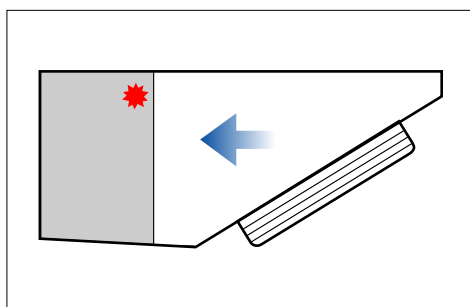
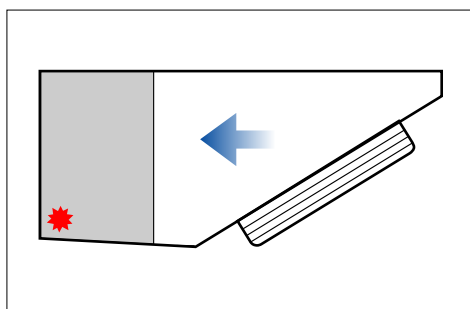


10.5.4 Elektrisk afrimning (ekstraudstyr)

Hvis der er flere enheder i et rum, skal en skiftevis afrimning undgås ved elektrisk afrimning, ellers har gensidige påvirkninger en ufordelagtig indflydelse. Disse påvirkninger består for det første i, at varmen trækkes ud af de enheder, der skal afrimes, og dermed i en afrimningsforsinkelse, og for det andet i en ekstra belastning af enhederne med varme og fugtig luft i kuldedrift. I stedet for skiftevis afrimning anbefales gruppeafrimning. Her samles flere enheder i en afrimningsgruppe. Hvis en gruppe afrimes, skal de andre grupper slukkes. På denne måde begrænses den gensidige påvirkning af enhederne, som beskrevet ovenfor, til et minimum ved en temperaturforhøjelse i rummet, der ikke ligger over den skiftevis afrimnings.

Vær opmærksom på følgende: Ved skiftevis afrimning inden i et rum (gruppeafrimning) skal der anvendes afrimnings-lukkeanordninger (afrimningsspjælde, tekstil-lukkeanordninger)! For at undgå en overophedning af enhederne, skal der udføres en overvågning med en sikkerhedsanordning på opstillingsstedet (temperaturbegrænser, som der skal tages højde for under fremstillingen af anlægget) iht. forskriften EN 60519-2, VDE 0721, T. 411. Drift uden temperaturovervågning er ikke tilladt! Den maks. tilladte sikring af de elektriske varmegrupper med 20 A skal ubetinget overholdes.

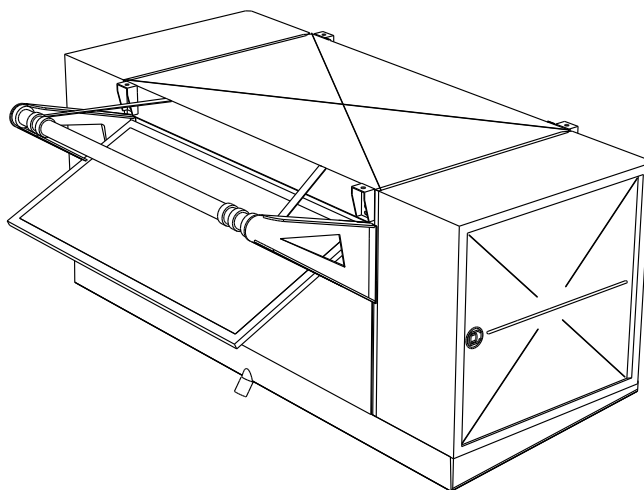
Minimumssikringen fremgår af de ordrelaterede forbindelsesdiagrammer. For at forhindre, at det tilladte tryk i enheden overskrides på grund af elektriske afrimningsystemer, skal der iht. EN 378-2 ved elektrisk afrimning enten være mulighed for at flytte arbejdsfluiden, eller bruge en udsugningskontakt.



10.5.5 Yderligere anvisninger vedrørende afrimning

Drypbakkernes afløb skal være opvarmede (på nær i plus-kølerum), således at der ikke kan dannes is her.

Brug altid eksisterende afrimnings-lukkeanordninger (afrimningsspjæld, tekstil-lukkeanordninger), således at der ikke kan opstå vanddamp uden for enhedsblokken og dermed danne sig rim og is. Se her "Drifts- og monteringsvejledning for afrimningsspjæld".



Der må kun anvendes tekstil-lukkeanordninger ved brug af ventilatorringvarmere med reduceret varmeeffekt og passende monteringsstilbehør.

BEMÆRK

Anvendelse af afrimnings-lukkeanordninger af tekstil (f.eks. Shut-Up) fører i køledrift til ekstra tryktab på luftsiden. Tag altid hensyn til dette under dimensioneringen.

11 Diagrammer

11.1 El-dokumentation

11.1.1 Tilslutningsdiagram for ventilatormotor

Se på indersiden af dækslet til motorklemkassen på ventilatoren.

11.1.2 Tilslutningsdiagram for el-afrimning (ekstraudstyr)

Se de ordrespecifikke tilbudsdokumenter.