

Cuprins

1. Indicații generale privind siguranța

1.1. Indicații generale

1.2. Indicații privind siguranța

2. Date tehnice, aplicații, definiții

2.1. Aplicații

2.2. Definiții

3. Transportul, livrarea, montajul

3.1. Ambalajul

3.2. Livrarea și descărcarea

3.3. Depozitarea

3.4. Amplasarea, montajul

3.4.1. Amplasarea

3.4.1. Indicații privind amplasarea

3.4.3. Directive de amplasare

3.4.4. Montajul

4. Punerea în funcțiune, operarea

4.1. Punerea în funcțiune

4.2. Operarea

4.2.1. Operarea în regim normal

4.2.2. Scoaterea din funcțiune, dezafectarea

4.2.3. Modificări la dispozitiv, stări de funcționare și moduri de lucru nepermise

5. Întreținerea / curățarea

5.1. Generalități

5.2. Curățarea

5.3. Mentenanță, reparații

6. Adresa de contact

1. Indicații generale privind siguranța

1.1. Indicații generale

Scop:

Indicațiile privind siguranța sunt instrucțiuni pentru prevenirea eventualelor pericole pentru persoane, bunuri și mediu, care pot apărea la nivelul blocului schimbător de căldură (cu lamele) și al separatorului de condens în timpul

- transportului, livrării și montajului
- punerii în funcțiune
- întreținerii / curățării,

respectiv pentru reducerea acestora la un nivel minim.

Prevederi obligatorii:

- ❖ prevederile naționale și internaționale în vigoare privind „instalațiile de răcire și pompele de căldură, cerințe de tehnica securității și relevante pentru mediu”

Acest manual de operare este valabil numai pentru dispozitivele livrate: GCO

Acesta se limitează numai la descrieri pentru

- transport și montaj
- punere în funcțiune
- întreținere / curățare

Dacă se observă deficiențe la nivelul blocului schimbător de căldură (cu lamele), acestea trebuie aduse imediat la cunoștința producătorului, astfel încât acesta să poată contribui la remedierea lor.



Pentru a evita daunele indirecte cauzate de întreruperi trebuie să fie disponibil un sistem de avertizare care să semnaleze imediat orice defecțiune. Se impune planificarea și pregătirea unor măsuri de urgență care, în caz de defecțiuni, să prevină daunele pe cale de consecință.

1.2. Indicații privind siguranța

Generalități:

Simboluri utilizate:



Atenție!



Atenție!



Avertizare!



Indicații referitoare la pericole general valabile din prevederile obligatorii, conform paragrafului 1.1. „Indicații generale”.

Aceste blocuri schimbătoare de căldură (cu lamele) sunt destinate montării în instalații. Acestea pot fi puse în funcțiune numai după ce au fost integrate în instalațiile adecvate, conform prezentelor instrucțiuni, și dacă întregul ansamblu este în conformitate cu prevederile legale corespunzătoare.



Orice modificare a blocurilor schimbătoarelor de căldură (cu lamele) poate fi executată numai de către personalul calificat și autorizat.

Blocurile schimbătoare de căldură (cu lamele):



Blocurile schimbătoare de căldură (cu lamele) sunt construite conform nivelului tehnologic actual și normelor corespunzătoare în vigoare. O deosebită valoare a fost pusă pe siguranța utilizatorului.



Blocurile schimbătoare de căldură (cu lamele) pot genera pericole reziduale care nu pot fi prevenite. De aceea, toate persoanele care lucrează la aceste blocuri schimbătoare de căldură (cu lamele) trebuie să citească atent prezentul manual de exploatare. A se marca punctele de acces!



Muchiile și colțurile ascuțite ale dispozitivelor, în special la nivelul lamelelor, pot provoca tăieturi la degete și mâini; a se purta mănuși de protecție!



În timpul lucrului la blocul schimbător de căldură (cu lamele):
Blocul schimbător de căldură (cu lamele) poate fi sub presiune (presiunea maximă de lucru)!
Pericol de accidentare!

Blocul schimbător de căldură (cu lamele) va fi scos de sub presiune!



În timpul lucrărilor de întreținere: Pentru înlocuirea componentelor se vor utiliza numai piese de schimb originale!



Structura și exploatarea instalației: Nu este permisă depășirea presiunii maxime de lucru specificate pe plăcuța tehnică a blocului schimbător de căldură (cu lamele)!



Conform prevederilor locale, trebuie prevăzute comutatoare de siguranță pentru limitarea presiunii!

Substanțele de lucru:

Fluidul utilizat este un agent frigorific conform cu EN378-1; cap. 3.7.2. Nu există nici un pericol direct pentru angajați.

2. Date tehnice, aplicații, definiții

conform plăcuței tehnice a dispozitivului respectiv.

2.1. Aplicații

Componentă în cadrul unei instalații.

2.2. Definiții

Blocurile schimbătoare de căldură (cu lamele) sunt echipamente pentru realizarea schimbului de căldură între un fluid și aerul ambiant.

Suprafața la nivelul căreia se realizează schimbul de căldură este așadar întreaga suprafață exterioară a corpului de răcire (blocul schimbător de căldură (cu lamele)), care este atinsă de fluxul de aer ce trebuie răcit sau încălzit.

Mediul de încălzire/răcire este fluidul (lichidul de lucru) utilizat pentru schimbul de căldură într-o instalație și care rămâne fluid în timpul absorbției termice, fără a se înregistra așadar o modificare a stării fluide.

Mediul de încălzire/răcire glicol utilizat nu deține potențial de pericolozitate în ceea ce privește inflamabilitatea (grupele de securitate 1, 2 sau 3) și toxicitate (grupele de securitate A sau B), neavând așadar efecte negative asupra angajaților (vezi și cap. 1.2. „Indicații privind siguranța”).

3. Transportul, livrarea, montajul

3.1. Ambalajul

Paleți, cutii, lăzi

Conform directivei privind ambalajele HPE ale Federației germane a asociațiilor pentru elemente din lemn, paleți, ambalaje pentru export și ale VDW

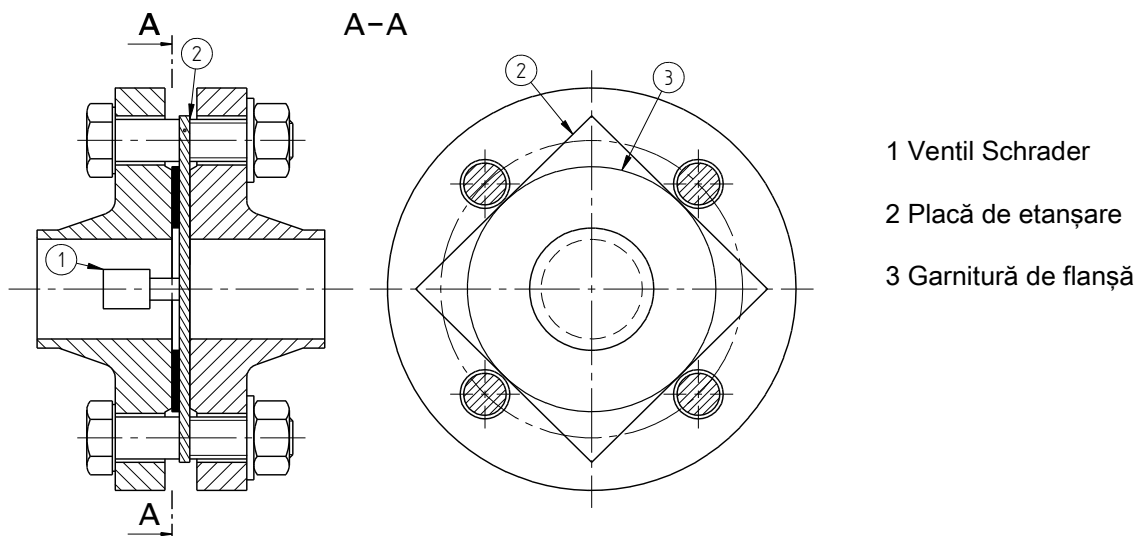
Ambalaje pentru transport

Ambalajele pentru transport Güntner- sunt fabricate exclusiv din materiale ecologice și sunt adecvate pentru revalorificarea materialelor.

3.2. Livrarea și descărcarea

Blocurile schimbătoare de căldură (cu lamele) prevăzute pentru transport trebuie protejate suficient împotriva deteriorărilor din timpul transportului și a influențelor atmosferice dăunătoare (unități de ambalare).

Blocul schimbător de căldură (cu lamele) este închis în starea de livrare și umplut cu aer purificat și uscat. Suprapresiunea de umplere (presiunea de transport) este cuprinsă între 0,5 și 1 bar.



Toate racordurile cu flanșă sunt închise cu contraflanșe cu placă de etanșare.

La recepție, livrarea trebuie verificată cu privire la integritate. Eventualele deteriorări din timpul transportului și / sau componentele care lipsesc trebuie notate în nota de livrare. Situația trebuie semnalată imediat în scris producătorului.

Pentru încărcarea și descărcarea unităților de ambalare ale blocurilor schimbătoare de căldură (cu lamele) (sunt posibile transportul cu motostivuitoarea, transportul cu macaraua cu ajutorul a două chingi trase peste pachet) se impune respectarea instrucțiunilor de pe etichetele de transport lipite pe unitățile de ambalare ale blocurilor schimbătoare de căldură (cu lamele).

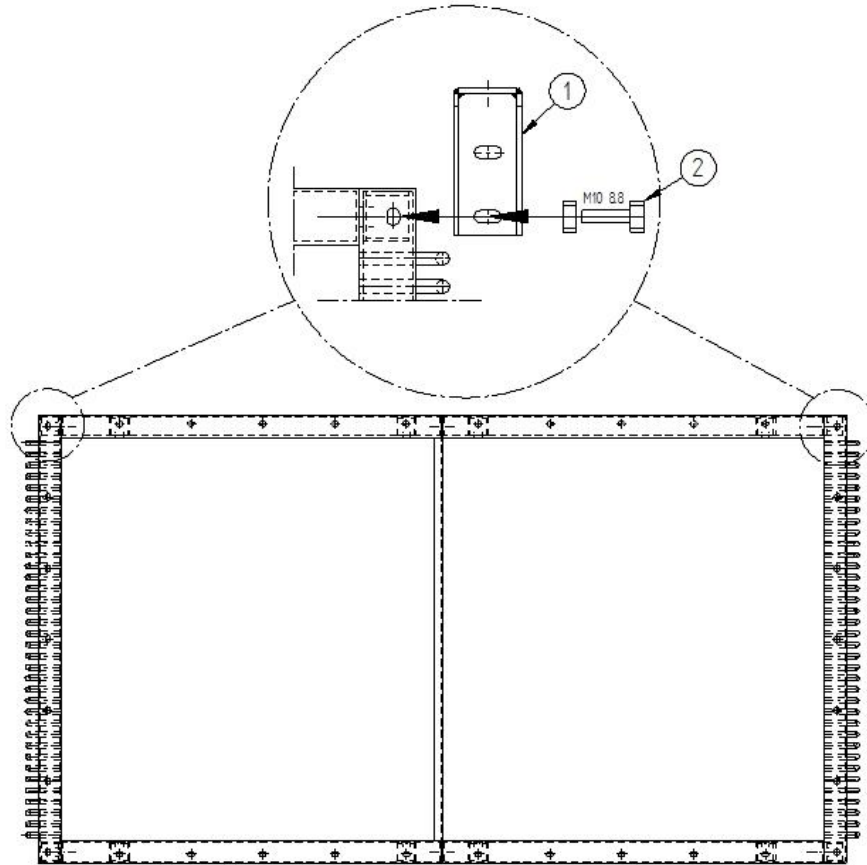
Este permisă exclusiv utilizarea unui echipament de descărcare corespunzător pentru greutatea unității de ambalare a blocului schimbător de căldură (cu lamele), iar personalul de deservire trebuie să fie autorizat pentru operații profesionale de descărcare. Este de preferat transportul cu motostivuitoarea.



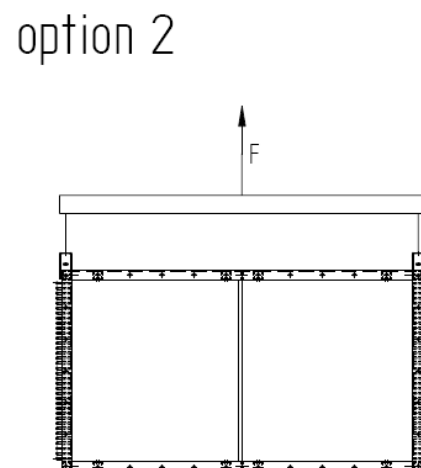
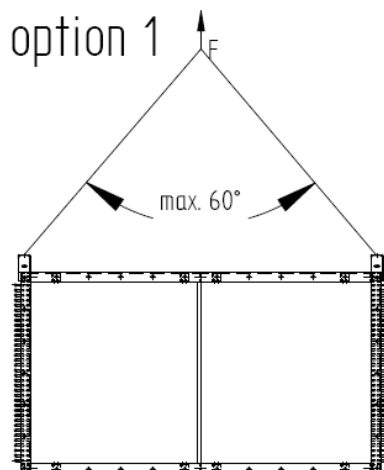
În timpul descărcării, respectiv al transportului la fața locului, blocurile schimbătoare de căldură (cu lamele) trebuie protejate împotriva impactului puternic și a scăpării bruște pe sol, precum și împotriva alunecării și a deteriorărilor mecanice.

Transportul cu macaraua trebuie executat la unghi un al cablului de transport de maxim 60° (opțiunea 1) sau, în caz de necesitate, cu ajutorul unei traverse (opțiunea 2) sau, dacă acest lucru este posibil fără pericole, cu o buclă de cablu în jurul lăzii!

Manipulare cu macaraua

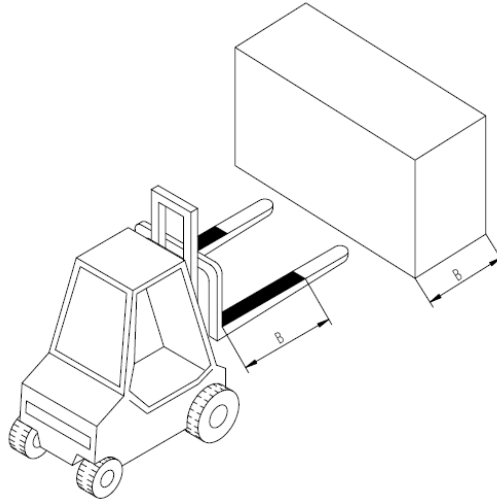


1 Eclisa macara, 2 Set șuruburi M10 8.8 (Cuplu de strângere 50 Nm)



Aici, trebuie avută în vedere greutatea de transport.

Ridicarea cu motostivitorul poate fi executată numai dacă furcile sunt mai lungi decât cutia de transport.



Blocurile schimbătoare de căldură (cu lamele) se transportă cu macaraua sau motostivitorul în condițiile respectării cu strictețe a distribuției uniforme a greutății!



La ridicare: Atenție la poziția centrului de greutate!



La transportul cu macaraua: Cârligele și cheile mijlocului de preluare a sarcinii se fixează numai în punctele prevăzute în acest sens de către producător!



Adaptoarele de racordare: nu trebuie folosite niciodată ca puncte de legătură în vederea transportului!

3.3. Depozitarea

Condițiile de depozitare a unităților de ambalare trebuie respectate obligatoriu!



Depozitarea blocurilor schimbătoare de căldură (cu lamele): numai cu protecție împotriva prafului, impurităților, umezelii, deteriorărilor și a altor influențe dăunătoare!

Lăsarea inutilă în stare deschisă și pătrunderea umezelii și a impurităților în blocul schimbător de căldură (cu lamele) este interzisă din cauza pericolului de coroziune și murdărire. După desfacerea ambalajului, blocul schimbător de căldură trebuie montat / conectat (instalat) imediat!



Se va evita obligatoriu pătrunderea umezelii!

Blocul schimbător de căldură (cu lamele) scos din ambalaj trebuie integrat imediat în instalație!

În timpul întreruperilor montajului, blocul schimbător de căldură (cu lamele) trebuie închis neapărat la loc!

Același lucru este valabil pentru despachetarea blocurilor schimbătoare de căldură (cu lamele), curățarea și amplasarea înainte de punerea în funcțiune.



Generalități:

Se impune respectarea directivelor, normelor și regulamentelor în vigoare referitoare la prevenirea accidentelor!

- ❖ Echipamente de ridicat
- ❖ Macarale
- ❖ Dispozitive de preluare a sarcinii în regim de ridicare
- ❖ Transportoare la sol, acționate electric

3.4. Amplasarea, montajul

3.4.1. Amplasarea

Înainte de amplasare / montaj, la blocurile schimbătoare de căldură (și, dacă există, separatoare de condens) trebuie verificate următoarele:

- Existența suprapresiunii de transport
- Verificarea vizuală a blocului schimbător de căldură (cu lamele) (în cazul lamelelor: se verifică dacă acestea sunt îndoite sau deteriorate; eventual se îndreapta cu pieptenele special.)



În starea la livrare, blocul schimbător de căldură (cu lamele) prezintă o suprapresiune de transport!
 Pericol de accidentare la nivelul pielii și ochilor în caz de manipulare incorectă!
 Purtați ochelari de protecție în timpul lucrului la blocul schimbător de căldură (cu lamele)!
 Nu deschideți racordurile până când suprapresiunea de transport nu a fost degajată!

Înainte de îndepărtarea contraflanșelor trebuie să se verifice dacă există suprapresiune de transport.

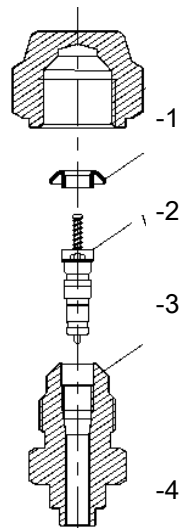
Un bloc schimbător de căldură (cu lamele) depresurizat indică existența unei neetanșeități (Deteriorare în urma transportului! Verificare cu privire la etanșeitate).

În cazul unui bloc schimbător de căldură (cu lamele) depresurizat trebuie consultat imediat producătorul.

Înainte de racordarea conductelor se va degaja suprapresiunea de transport și se vor demonta contraflanșele.

Degajarea suprapresiunii de transport se execută acționând acul mecanismului racordului de umplere (ventil Schrader). Cu ajutorul instrumentului adecvat, știftul aerisitor al ventilului este presat, iar ventilul se deschide.

Ventil Schrader



1 Piuliță olandeză

2 Garnitură

3 Mecanism ventil

4 Ventil Schrader



Deschideți cu atenție ventilul! Suprapresiune!



Deschideți cu atenție racordurile!

Blocurile schimbătoare de căldură (cu lamele) pot fi transportate ca și componente de sistem, cu separatoare de lichid montate și vane atașate în unitățile de ambalare. Dacă blocurile schimbătoare de căldură (cu lamele) nu se livrează premontate, acestea trebuie montate conform desenelor asociate comenzii.



Montarea în locație a separatorului de condens: Se vor respecta poziția de montaj, sensul de intrare a aerului și evacuarea corecte!

3.4.1. Indicații privind amplasarea

Blocurile schimbătoare de căldură (cu lamele) trebuie poziționate în locație conform planului de amplasare.

Blocurile schimbătoare de căldură (cu lamele) trebuie prinse în punctele de fixare corespunzătoare cu greutatea lor și trebuie fixate cu șuruburi:

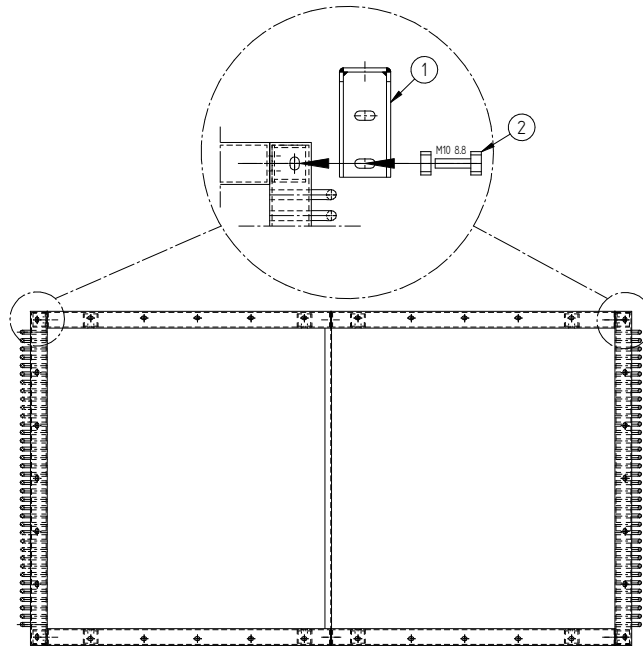
Punctele pentru fixarea construcției în locație trebuie stabilite ferm.

Blocurile schimbătoare de căldură (cu lamele) trebuie prinse în toate punctele de fixare (cu șuruburi M10 8.8 sau superioare, asigurate la fața locului).

Pentru rezistența îmbinărilor cu șuruburi răspunde utilizatorul, **respectiv** instalatorul.

În timpul fixării blocurilor schimbătoare de căldură (cu lamele) nu trebuie exercitată forță (pericol de distrugere a șuruburilor de prindere!).

Transportul cu macaraua



1 eclisă macara, 2 garnitură șurub M10 8.8 (cuplu de strângere 50 Nm)

La fixarea blocurilor schimbătoare de căldură (cu lamele) trebuie respectate următoarele indicații:

- ❖ Diametrele găurilor pentru fixare sunt verificate static de producător; șuruburile fixatoare trebuie adaptate corespunzător.
- ❖ Șurubul fixator trebuie împiedicat cu o șaibă potrivită să se desfacă.
- ❖ Trebuie ca șurubul fixator să nu fie nici prea strâns, nici introdus prea mult.
- ❖ Toate șuruburile fixatoare trebuie strânse la fel de mult pentru o distribuție pe cât posibil mai uniformă a sarcinii.
- ❖ Șurubul fixator trebuie verificat, în contextul intervalelor de întreținere, în ceea ce privește siguranța funcționării (vezi și capitolul 5. „Întreținere / curățare”).

Blocul schimbător de căldură (cu lamele) trebuie fixat, resp. amplasat, astfel încât să nu se deterioreze din cauza pericolelor conjuncturale (operații de producție, transport și de alt timp în spațiul de amplasare), nici să nu se defecteze din cauza intervenției unor persoane neautorizate.



Luați măsurile adecvate în cazul utilizării în locații cu condiții extreme (de ex. atmosfere agresive, temperatură exterioară scăzută etc.)!

Eventual, consultați-vă cu producătorul.



Toate punctele de fixare trebuie să-și păstreze permanent sub sarcină distanța față de planul de fixare, astfel încât să nu apară tensiuni.

Blocurile schimbătoare de căldură (cu lamele) trebuie fixate în pozițiile lor, pentru a evita decalajele.



Blocurile schimbătoare de căldură (cu lamele) se fixează, resp. se amplasează astfel încât: să existe spațiu liber de demontare pentru separatorul de condens și alte aparate atașate!



Blocurile schimbătoare de căldură (cu lamele) se fixează, resp. se amplasează astfel încât: să existe permanent posibilitatea inspectării, a controlării și a întreținerii, adică se va asigura accesul facil la componentele conductoare de lichid și atașate, la racorduri și circuite, precum și marcarea identificabilă a conductelor și un spațiu suficient pentru verificări!

Racordurile de conducte sunt realizate astfel încât să fie posibilă utilizarea conductelor cu dimensiuni în milimetri și țoli uzuale în comerț.



Conductele de fluid de lucru: siguranță împotriva deteriorărilor mecanice!

Racordările efectuate de client: montare fără tensiuni; nici o forță exercitată asupra conductelor de legătură!

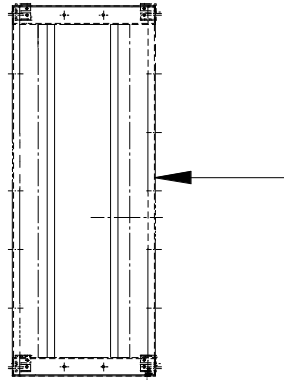
Ca plan de amplasare pentru fixarea blocurilor schimbătoare de căldură (cu lamele) servește documentația specifică atașată comenzii.



La temperaturi sub punctul de îngheț 0 °C, dacă fluidul de lucru este apa, în timpul funcționării există pericolul înghețării dispozitivului. Aparatele care nu pot fi golite complet pot îngheța și după golire. La golire trebuie asigurată aerisirea corectă. În cazul probelor de presiune, funcționării și inactivității cu apă sau al umplerii insuficiente cu antigel a dispozitivelor, acestea sunt distruse la temperaturi negative. Astfel de daune sunt excluse de la garanție.

3.4.3. Directive de amplasare

Amplasarea blocurilor schimbătoare de căldură (cu lamele) se efectuează în conformitate cu specificațiile relevante din documentația atașată comenzii.



sensul deplasării aerului

3.4.4. Montajul

Lucrările de montaj pot fi executate numai de către personal profesionist. Producătorul nu acordă garanție pentru daunele rezultate în urma montajului necorespunzător.

Blocul schimbător de căldură (cu lamele) poate fi fixat numai în punctele de fixare prevăzute în acest sens.

Cu vană livrată:

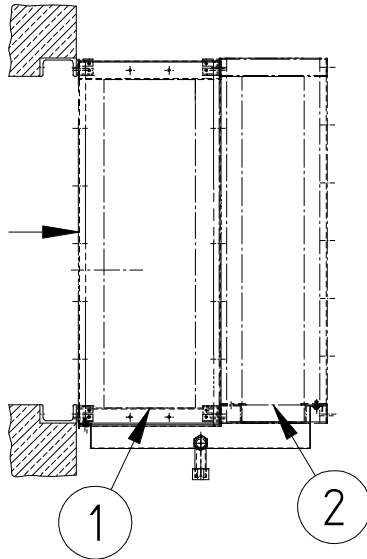
Se vor respecta și urma indicațiile furnizate pentru montarea vanei.

Vana livrată este atașată pe dispozitiv (vezi capitolul 3.4.1. „Amplasarea”).

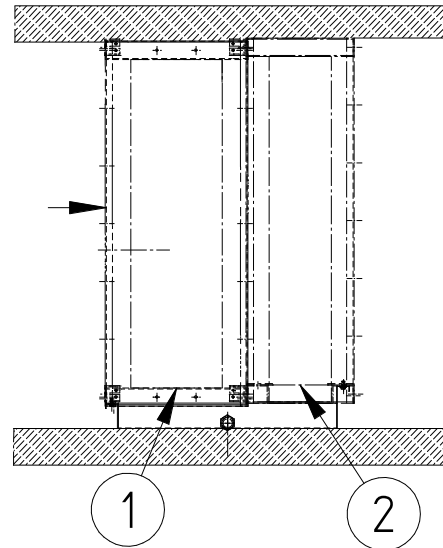


Variante de dispozitive

Cu fixare pe perete
(vană asigurată de către client)



Dispozitiv pentru montare în canal/carcasă



1...schimbător de căldură; 2...separator de condens



Fixare pe perete:

Se instalează câte un racord per vană (și atunci când sunt posibile trei variante)!

Cu separator de condens livrat:

Strângeți suplimentar șuruburile de la separatorul de condens livrat și montat.



După montaj (respectiv după o reconectare), blocul separator de căldură (cu lamele) trebuie curățat la interior.



Blocul schimbător de căldură (cu lamele) este umplut cu aer uscat (vezi capitolul 3.2. „Livrare și descărcare”). Înainte de evacuarea aerului uscat: întrerupeți operațiile de instalare a țevilor în locație!



Racordurile pe partea de fluid: Pozați obligatoriu fără tensiuni! Susțineți neapărat sistemul de conducte din locație, înainte de conectarea la blocul schimbător de căldură (cu lamele)!



Lucrările de lipire și/sau sudare sunt permise numai dacă blocul schimbător de căldură (cu lamele) este scos de sub presiune!



Trebuie ca instalația de conducte să fie cât mai scurtă. Trebuie folosite cât mai puține coturi, iar acestea trebuie să aibă raze mari.



Cerințele generale privind amplasarea blocurilor schimbătoare de căldură (cu lamele) trebuie respectate conform prevederilor în vigoare (vezi capitolul 1. „Indicații generale privind siguranța”).



Trebuie ca spațiul liber din jurul blocurilor schimbătoare de căldură (cu lamele) să fie suficient de mare pentru ca aparatul să nu fie periclitat și să fie posibilă întreținerea componentelor, verificarea componentelor, a conductelor și a armăturilor, precum și reparațiile.



Trebuie ca blocul schimbător de căldură (cu lamele) să poată fi blocat în cazul unei scurgeri.

Pentru pozarea conductelor blocului schimbător de căldură (cu lamele) se aplică:

- ❖ Montarea conductelor, ventilelor și a componentelor acestora pentru circuitele de conducte la și de la blocul schimbător de căldură (cu lamele) trebuie executată în conformitate cu prevederile naționale în vigoare.
- ❖ În principiu, folosiți numai conducte și componente de instalare care sunt
 - curate și uscate la interior (fără țunder, așchii metalice, rugină sau depuneri de fosfați etc.)
 - livrate în stare închisă etanș
- ❖ În funcție de material, toate îmbinările sunt lipite cu alamă sau sudate.
- ❖ Evitați îmbinările forțate prin lovire; utilizați țevi din cupru lărgite unilateral (lipire capilară); evitați neetanșeitățile, lipind profesional și cu atenție.
- ❖ Evitați supraîncălzirea prin lipire (risc de ardere prea puternică).
- ❖ Folosiți gaz protector la lipire (evitați arderea).
- ❖ După finalizarea instalării țevilor și înainte de racordarea blocului schimbător de căldură (cu lamele), executați o curățare interioară temeinică și o probă de presiune.

4. Punerea în funcțiune, operarea

4.1. Punerea în funcțiune

Înainte de punerea în funcțiune, verificați și stabiliți pregătirea de funcționare cu ajutorul următoarei liste de verificări:

Toate îmbinările din sistem trebuie să fie verificate cu privire la etanșeitate conform normelor și prevederilor în vigoare (vezi capitolul 1. „Indicații generale privind siguranța”), cu privire la corectitudine, iar sistemul trebuie evacuat corespunzător, conform directivelor în vigoare pe plan local.

Evacuarea:

Deschideți robinetele de închidere și electrovalvele existente. Evacuați întreaga instalație cu ajutorul pompei de vid. În cazul pompei de vid închise, trebuie să se mențină un „vid constant” < 1,5 mbar. Repetați procedura de câteva ori.

În fabrică, blocul schimbător de căldură (cu lamele) este verificat ca un recipient de presiune independent. După montaj, etanșeitatea racordurilor și a sistemului de conducte trebuie verificată din nou:

Verificarea etanșeității:

Cu un mediu de verificare adecvat (de ex. azot uscat), generați suprapresiune de verificare. Verificați blocul schimbător de căldură (cu lamele) și conductele, inclusiv armăturile, în ceea ce privește scurgerile.



Presiunea de verificare nu trebuie să depășească presiunea maximă de lucru (vezi plăcuța tehnică)!

Respectați cu strictețe prevederile de securitate (vezi cap. 1.2. „Indicații privind siguranța”)!

- Toate îmbinările filetate, elementele de fixare etc. trebuie verificate cu privire la corectitudine.
- Toate dispozitivele de reglare existente trebuie verificate în ceea ce privește funcționarea corectă.
- Toate dispozitivele de siguranță trebuie verificate în ceea ce privește punctele de cuplare și decuplare setate.
- Întreaga instalație, în special conductele și racordurile, trebuie verificate în ceea ce privește vibrațiile puternice. Dacă este necesar, aplicați măsuri de siguranță suplimentare.



Este posibilă ruperea țevilor, precum și pierderi la componentele instalației!

Evitați vibrațiile puternice!

În timpul umplerii și după umplerea instalației, dispozitivul trebuie aerisit în mod corespunzător! În acest sens, ștuțurile de aerisire trebuie ținute deschise până când din dispozitiv nu mai iese aer.

4.2. Operarea

4.2.1. Operarea în regim normal

Pentru operarea blocului schimbător de căldură (cu lamele), întreaga instalație trebuie să fie în funcțiune.

Blocul schimbător de căldură (cu lamele) se oprește prin deschiderea ventilelor corespunzătoare de pe partea de admisie și evacuare a întregii instalații.

După obținerea datelor de operare (vezi documentația specifică atașată comenzii), blocul schimbător de căldură (cu lamele) este gata de operare.

Date de operare:

- ❖ debitul volumetric de aer
- ❖ temperatura aerului intrat
- ❖ temperatura aerului evacuat
- ❖ debitul volumetric de fluid
- ❖ temperatura fluidului intrat
- ❖ temperatura fluidului evacuat

trebuie verificate conform cap. 2. „Date tehnice”. Se va întocmi un protocol de date.

Blocul schimbător de căldură (cu lamele) trebuie verificat periodic, dacă este cazul, de către un expert. Intervalele de verificare depind de modul de operare. Acestea trebuie stabilite de către utilizator conform cap. 1.2. „Indicații privind siguranța”.

4.2.2. Scoaterea din funcțiune, dezafectarea

În cazul defectării, blocul schimbător de căldură (cu lamele) trebuie deconectat de la rețeaua de alimentare și înlocuit, respectiv reparat.

Dacă se observă defecțiuni sau deficiențe la nivelul blocului schimbător de căldură (cu lamele), acestea trebuie aduse imediat la cunoștința producătorului, astfel încât acesta să poată contribui la remedierea lor.

Scoaterea din funcțiune a blocului schimbător de căldură (cu lamele) se efectuează prin decuplarea rețelei de alimentare.

Astfel, se închid conductele de fluid de la instalație.

Fluidul trebuie evacuat.

La scoaterea din funcțiune și/sau dezafectarea (intervenții în vederea reparării, înlocuire etc.) blocului schimbător de căldură (cu lamele), fluidul trebuie evacuat prin pompare și eliminat ecologic la deșeuri.



Fluidul murdar trebuie eliminat ecologic la deșeuri!



Respectați presiunea și temperatura maxime de lucru la dezafectare!
Eventual împiedicați depășirea acestora.

Blocurile schimbătoare de căldură (cu lamele) sunt componente de sistem ale unei instalații. Scoaterea din și repunerea în funcțiune trebuie executate în funcție de varianta de execuție specifică a instalației și conform normelor și regulamentelor în vigoare privind prevenirea accidentelor (vezi capitolul 1. „Indicații generale privind siguranța”).

Proba de presiune după repunerea în funcțiune trebuie efectuată cu medii corespunzătoare și la o presiune corespunzătoare.

4.2.3. Modificări la dispozitiv, stări de funcționare și moduri de lucru nepermise

Modificarea aparatului înseamnă:

- Modificarea funcției conform capitolului 2. „Date tehnice, aplicații, definiții”
- Modificarea datelor de operare conform capitolului 2. „Date tehnice, aplicații, definiții”
- Reconfigurarea pentru un alt fluid

Stările de funcționare și modurile de lucru interzise în sensul garanției sunt:

- Modificarea funcției conform capitolului 2. „Date tehnice, aplicații, definiții”
- Amplasarea greșită (consultați în acest sens capitolul 2. „Date tehnice, aplicații, definiții”
- Modificarea datelor de operare (consultați în acest sens capitolul 2. „Date tehnice, aplicații, definiții”
- Schimbarea fluidului

Aceste modificări, stări de funcționare și moduri de lucru pot fi adoptate numai după consultarea și cu acordul producătorului, dacă se dorește menținerea valabilității garanției.

5. Întreținerea / curățarea

5.1. Generalități

Blocurile schimbătoare de căldură (cu lamele) (și, dacă sunt incluse în furnitură, separatoarele de condens) sunt concepute pentru o operare care nu necesită întreținere. Controlul regulat garantează totuși o funcționare ireproșabilă. Intervalele de verificare depind de amplasament și de condițiile de operare. În timpul verificărilor, acordați atenție în special semnelor de neetanșeitățe, coroziune, vibrații puternice, precum și dispozitivelor de siguranță.

5.2. Curățarea

Capacitatea de schimb termic proiectată și garantată a dispozitivului poate fi atinsă numai dacă blocul schimbător de căldură (cu lamele) (și, dacă există, separatorul de condens) este curat. Murdăria, praful, depunerile etc. trebuie îndepărtate din blocul schimbător de căldură, însă și din imediata apropiere a dispozitivului.

Praful sau murdăria uscată se poate îndepărta cu o mătură, o pensulă sau cu aer comprimat (presiune max. 80 bar; contra direcției aerului) sau cu ajutorul unui aspirator industrial performant.



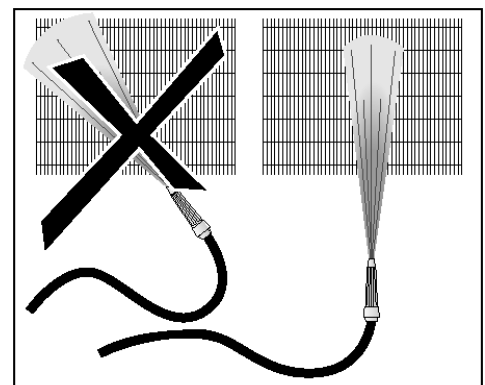
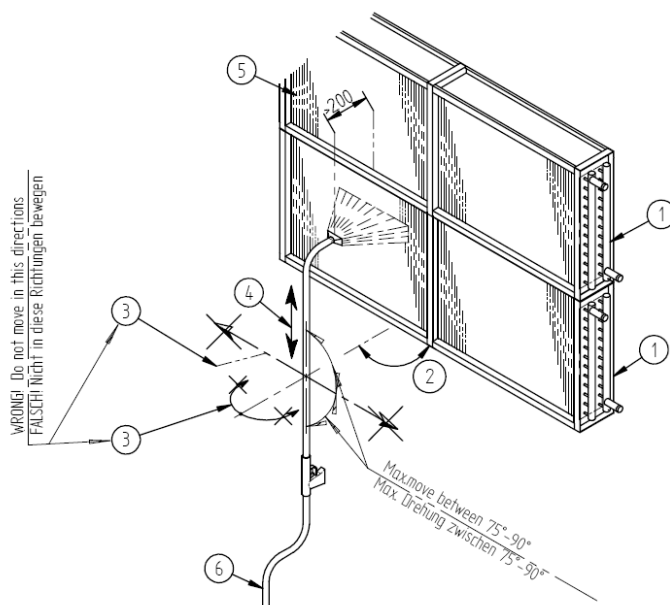
Măturați sau spălați întotdeauna pe direcția longitudinală a lamelelor!

Folosiți perii moi!

Îndepărtați mizeria groasă umedă sau grasă cu jet de apă (cu presiunea de maxim 80 bar) sau de aer (cu presiunea de maxim 80 bar), de la o distanță de cel puțin 200 mm, cu ajutaj plat, eventual și cu detergenți neutri, în sens contrar deplasării aerului.

La blocurile schimbătoare de căldură cu lamele:

Îndreptați pe cât posibil jetul dispozitivului de curățare perpendicular pe blocul schimbător de căldură (cu o abatere de maxim ± 5 grade), pentru a nu îndoi lamelele.



1 – Unitatea schimbătorului de căldură

- 2 – numai 90°
- 3 – nu deplasați în această direcție
- 4 – direcția de mișcare a dispozitivului de curățare cu aburi
- 5 – lamelele blocului
- 6 – presiunea aburului din duza de pulverizare: max. 80 bar

Indicație privind curățarea și mentenanța:

- blocurile schimbătoare de căldură (cu lamele) (și separatoarele de condens) trebuie curățate, dacă este necesar, din ambele părți
- lamelele îndoite trebuie alinate cu ajutorul unui dispozitiv pieptene adecvat
- toți agenții de curățare care vin în contact cu schimbătorul de căldură trebuie verificați în ceea ce privește compatibilitatea cu materialele din care este confecționat schimbătorul de căldură

Acesta trebuie curățat de la interior spre exterior și de sus în jos.

Curățarea se încheie după îndepărtarea completă a murdăriei.



Utilizați numai agenți de curățare cu efect neutru asupra materialelor din care este confecționat dispozitivul și care nu se comportă agresiv, respectiv coroziv!



Prin curățarea mecanică cu obiecte dure (de ex. perii de oțel sau șurubelnițe) veți deteriora schimbătorul de căldură: Aceasta nu este permisă!

5.3. Mentenanță, reparații

Măsurile de mentenanță și reparații rezultă în urma defecțiunilor (vezi cap. 4.2.2. „Scoaterea din funcțiune și dezafectarea”) și ca rezultat al controalelor indicate în cap. 5.1. „Generalități”.

Înainte de începerea operațiilor de mentenanță, respectiv reparații, fluidul trebuie evacuat (vezi 4.2.2. „Scoaterea din funcțiune și dezafectarea”).

Mentenanța, respectiv reparațiile trebuie executate astfel încât să se evite pe cât posibil pericolele pentru persoane și daunele aduse bunurilor.

Mentenanța, respectiv reparațiile trebuie executate conform prevederilor în vigoare .

Blocul schimbător de căldură (cu lamele) reparat (și separatorul de condens) trebuie verificat conform prevederilor în vigoare.

Ca recomandare, pentru control se aplică următorul plan:

Plan recomandat de îngrijire și întreținere

| măsură | mijloc | interval |
|-------------------------------------|--|---|
| curățare parțială | mecanică | Când este necesar (verificare vizuală). |
| curățare completă | apă sau agent de curățare compatibil cu mediul, respectiv cu materialele | conform specificației utilizatorului |
| verificarea existenței scurgerilor | verificare vizuală externă (de ex. EN 378-2; Anexa A, B) | în funcție de rata scurgerilor (de ex. vezi EN 378-2; Anexa C) |
| verificarea protecției la coroziune | -verificare vizuală -verificarea fluidului în ceea ce privește inhibitorii (specificații de la producătorul agentului frigorific) | în funcție de rata scurgerilor (de ex. vezi EN 378-2; Anexa C) |

Plan de control recomandat

| Componentă/punct de control | interval | măsură | Moment |
|---|----------|--------------------------------|---------|
| Bloc schimbător de căldură/ racorduri de fluid | lunar | reparare, respectiv înlocuire* | imediat |
| Vană | lunar | curățare | imediat |

| | | | |
|--------------------------|-------------|----------------------------------|---------|
| Cadru/elemente de fixare | trimestrial | strângere | imediat |
| Separator de condens | lunar | curățare, respectiv înlocuire | imediat |

*) În cadrul intervalelor de întreținere mai lungi, este posibilă o eventuală demontare a blocurilor schimbătoare de căldură (cu lamele) (și separator de condens) pentru măsuri de întreținere și mentenanță. La repunerea în funcțiune, respectați indicațiile din capitolul 4.1. „Punerea în funcțiune”.

6. Adresa de contact

Güntner AG & Co. KG
Hans-Güntner-Str. 2 – 6
82256 Fürstfeldbruck
GERMANIA

Tel. +49 8141 242-0
Fax +49 8141 242-155
www.guentner.de