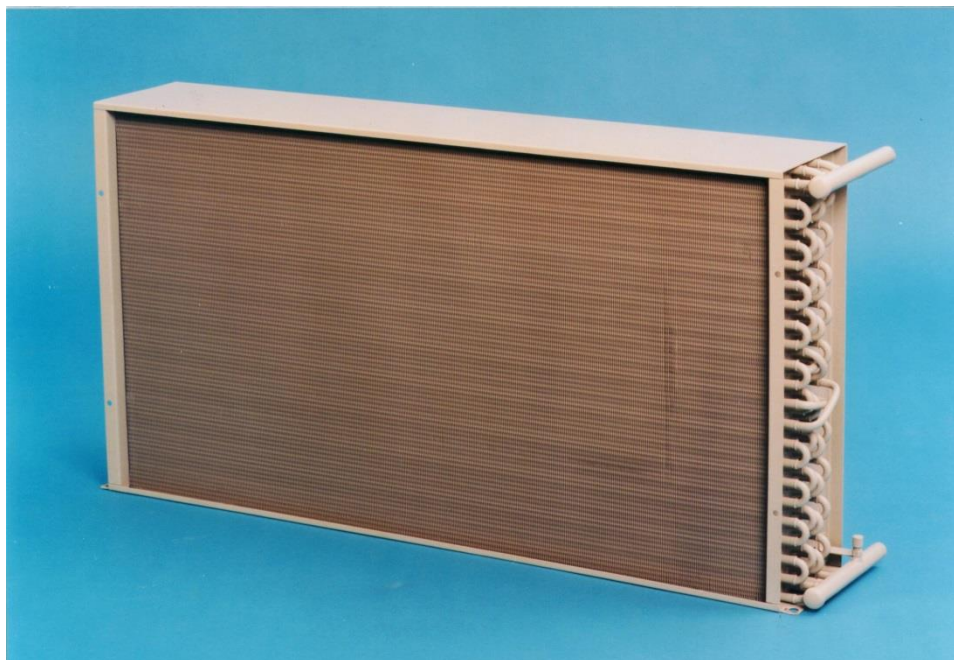


Istruzioni d'uso e manutenzione



Linea di prodotti: Blocco scambiatore di calore

Descrizione

serie: Blocco scambiatore di calore a lamelle con o senza separatore di gocce

Serie: Riscaldatore e raffreddatore

Indice

1. Avvertenze generali per la sicurezza

1.1. Avvertenze generali

1.2 Avvertenze per la sicurezza

2. Dati tecnici, applicazione, definizione

2.1. Applicazione

2.2. Definizione

3. Trasporto, consegna, montaggio

3.1. Imballo

3.2. Consegna e scarico

3.3. Magazzinaggio

3.4. Installazione, montaggio

3.4.1. Installazione

3.4.2. Avvertenze per l'installazione

3.4.3. Norme per l'installazione

3.4.4. Montaggio

4. Messa in servizio, funzionamento

4.1. Messa in servizio

4.2. Funzionamento

4.2.1. Funzionamento normale

4.2.2. Messa fuori servizio, fermo macchina

4.2.3. Modifica all'apparecchio, condizioni di funzionamento non ammesse e modalità di funzionamento

5. Manutenzione/pulizia

5.1. Generalità

5.2. Pulizia

5.3 Manutenzione, riparazione

6. Indirizzi di contatto

1. Avvertenze generali per la sicurezza

1.1. Avvertenze generali

Scopo:

Le avvertenze per la sicurezza sono istruzioni che consentono di evitare o di ridurre al minimo possibili pericoli derivanti dal blocco scambiatore di calore (a lamelle) e dal separatore di gocce nelle fasi di

- Trasporto, consegna, montaggio
- Messa in servizio
- Manutenzione/pulizia

di tali apparecchiature ai danni di persone, di cose e dell'ambiente.

Disposizioni da rispettare obbligatoriamente:

- ❖ Disposizioni nazionali e internazionali in vigore per "Impianti di raffreddamento e pompe di riscaldamento, requisiti per la sicurezza e ambientali"

Le presenti istruzioni di funzionamento valgono solo per gli apparecchi forniti: GCO

Tali istruzioni si limitano alla descrizione di

- Trasporto e montaggio
- Messa in servizio
- Manutenzione/pulizia

Qualora si rilevassero dei difetti nel blocco scambiatore di calore (a lamelle), gli stessi devono essere comunicati immediatamente al produttore affinché questi possa contribuire alla risoluzione degli stessi.

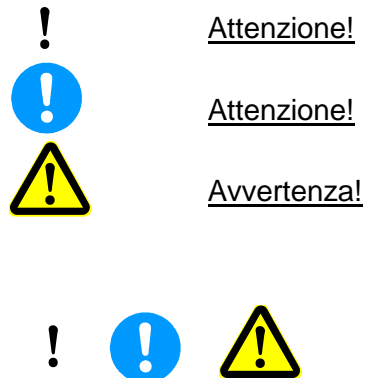


Per evitare danni conseguenti dovuti a problemi di funzionamento dovrebbe essere presente sul posto un sistema di allarme che segnali immediatamente un'eventuale anomalia. Si devono pianificare e predisporre delle misure di emergenza tali da evitare danni conseguenti in caso di malfunzionamenti.

1.2. Avvertenze per la sicurezza

Generalità:

Simboli utilizzati:



In generale, valgono le avvertenze relative ai pericoli desumibili dalle disposizioni obbligatorie di cui alla sezione 1.1. "Avvertenze generali".

Questi blocchi scambiatore di calore (a lamelle) sono previsti essere integrati nell'ambito di impianti. Possono essere messi in funzione soltanto se vengono integrati in tali impianti in conformità con le presenti istruzioni e se, in quanto assieme così formato, soddisfano le corrispondenti disposizioni di legge.



Tutti gli interventi sui blocchi scambiatore di calore (a lamelle) possono essere eseguiti soltanto da personale qualificato e autorizzato.

Nell'ambito di tali interventi si possono utilizzare esclusivamente materiali autorizzati.

Blocchi scambiatore di calore (a lamelle):



I blocchi scambiatore di calore (a lamelle) sono costruiti secondo il più recente stato della tecnica e corrispondono alle disposizioni in vigore. Particolare attenzione è stata dedicata alla sicurezza dell'utilizzatore.



Il blocco scambiatore di calore (a lamelle) può presentare dei pericoli residui inevitabili. Ogni persona che lavori su questo blocco scambiatore di calore (a lamelle) deve quindi leggere con attenzione le presenti istruzioni di funzionamento. Marcare i punti accessibili!



Angoli e bordi taglienti sugli apparecchi, in particolare sulle lamelle, possono tagliare dita o mani; indossare guanti di protezione!



In caso di interventi sul blocco scambiatore di calore (a lamelle):
Il blocco scambiatore di calore (a lamelle) può essere sotto pressione (max. pressione di funzionamento)!
Pericolo di lesioni!
Portare il blocco scambiatore di calore (a lamelle) in uno stato privo di pressione!



In caso di interventi di manutenzione: Per la sostituzione di componenti utilizzare esclusivamente parti di ricambio originali!



Realizzazione e gestione del funzionamento dell'impianto: Non superare la pressione di funzionamento massima riportata sulla targhetta di identificazione del blocco scambiatore di calore (a lamelle)!



In conformità con le disposizioni locali, è necessario prevedere dei circuiti di sicurezza relativi alla pressione!

Sostanze di funzionamento:

Il fluido utilizzato è un refrigerante ai sensi della norma EN 378-1, par. 3.7.2. Non sussiste un pericolo immediato per le persone coinvolte.

2. Dati tecnici, applicazione, definizione

come da targhetta dati dell'apparecchio corrispondente.

2.1. Applicazione

Come componente nell'ambito di un impianto.

2.2. Definizioni

I blocchi scambiatore di calore (a lamelle) sono delle apparecchiature per lo scambio di calore tra un fluido e l'aria ambiente.

La superficie di scambio del calore è quindi l'intera superficie esterna del dissipatore (blocco scambiatore di calore (a lamelle)) che entra in contatto con il flusso d'aria da raffreddare o riscaldare,

Il termovettore (riscaldante/refrigerante) è il fluido (liquido di lavoro) che viene utilizzato in un impianto per lo scambio di calore e che resta fluido durante l'acquisizione di calore, non determinando quindi alcuna variazione dello stato del fluido stesso.

Il glicole riscaldante/refrigerante utilizzato non presenta alcun potenziale di pericolosità in termini di infiammabilità (gruppi di sicurezza 1, 2, o 3) e tossicità (gruppi di sicurezza A o B) e non presenta quindi alcun effetto avverso per i lavoratori (vedere anche la sezione 1.2 "Avvertenze per la sicurezza").

3. Trasporto, consegna, montaggio

3.1. Imballo

Pallet, casse e scatole

Direttiva per l'imballaggio HPE del Bundesverband Holzmittel, Paletten, Exportverpackung e.V. e del VDW

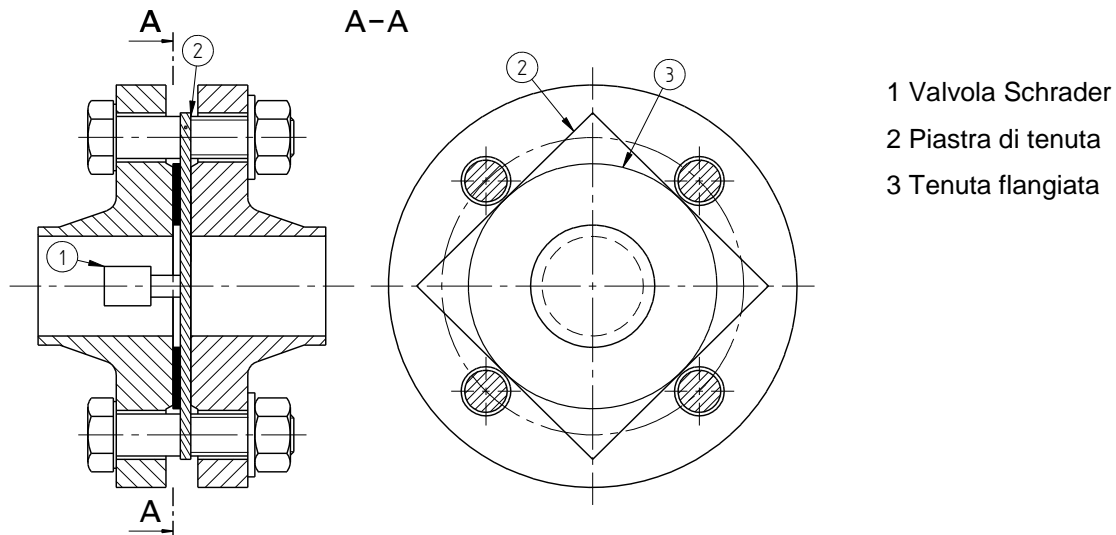
Imballi

di trasporto
Gli imballi di trasporto Güntner sono realizzati in materiali ecologici e adatti al riciclaggio.

3.2. Consegna e scarico

I blocchi scambiatore di calore (a lamelle) previsti per il trasporto devono essere sufficientemente protetti da eventuali danni durante il trasporto e dagli agenti atmosferici avversi (unità d'imballo).

Il blocco scambiatore di calore (a lamelle) viene chiuso ermeticamente nello stato di consegna e riempito con aria pulita e asciutta. La sovrappressione di riempimento (pressione di trasporto) è pari a ≥ 1 bar.



Tutti i collegamenti flangiati sono chiusi mediante controflangia con una piastra di tenuta.

Al ricevimento è necessario verificare che la consegna sia completa. Annotare eventuali danni di trasporto e/o pezzi mancanti sul bollettino di consegna. Notificare immediatamente per iscritto una simile eventualità al produttore

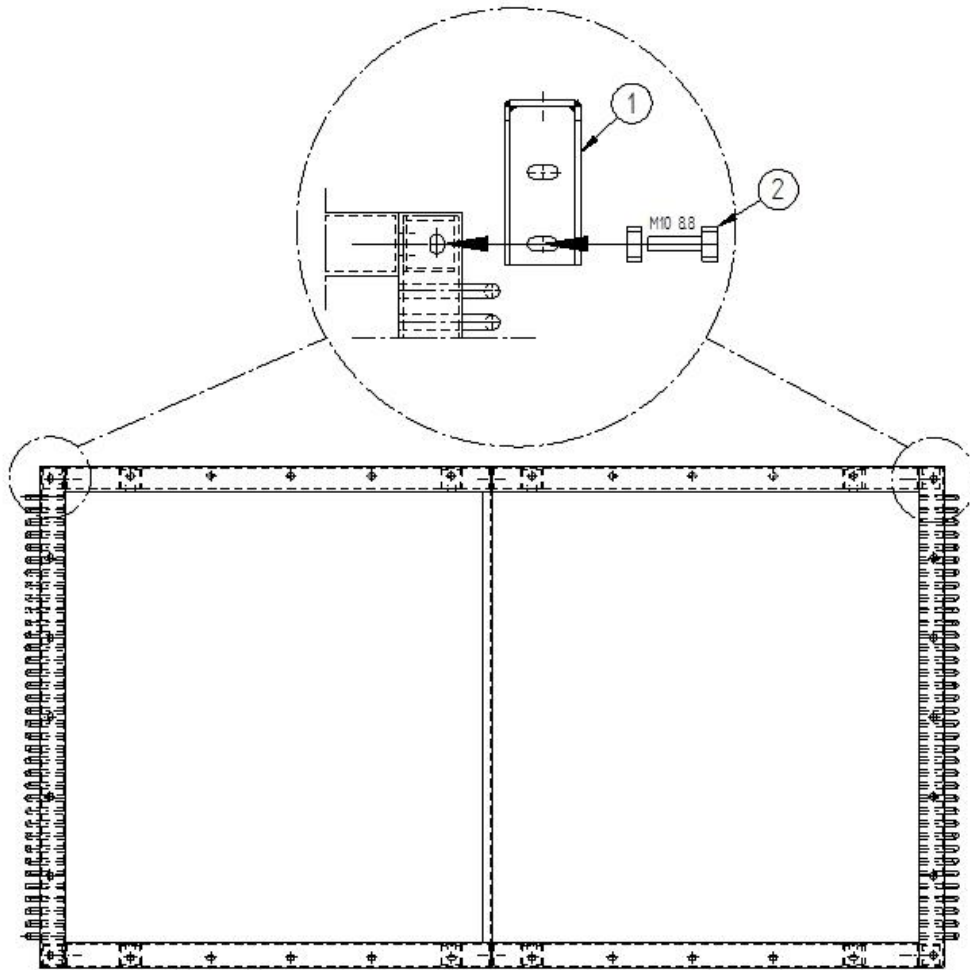
Per le operazioni di carico e scarico dei blocchi scambiatore di calore (a lamelle) (trasporto con carrello elevatore a forche; è possibile trasportare l'intero imballo mediante gru utilizzando due anelli) rispettare obbligatoriamente le istruzioni riportate sulle etichette di trasporto presenti sulle unità d'imballo dei blocchi scambiatore di calore (a lamelle).

Utilizzare esclusivamente un'attrezzatura di scarico conforme al peso dell'unità d'imballo del blocco scambiatore di calore (a lamelle). Inoltre, il personale incaricato deve essere abilitato a eseguire operazioni di scarico conformi. Preferire il trasporto con carrello elevatore.



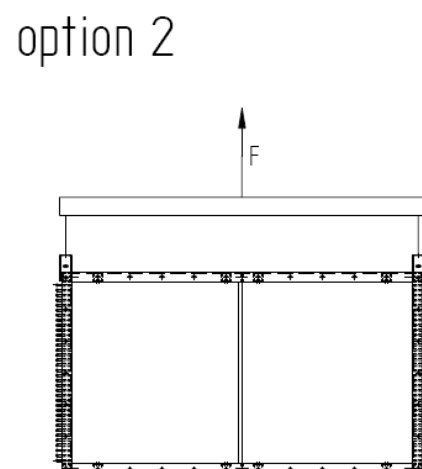
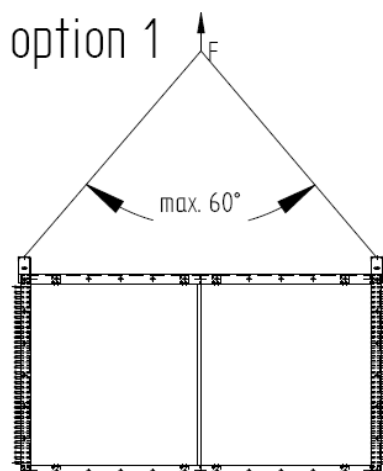
Durante le operazioni di scarico ovvero durante il trasporto all'interno dell'azienda proteggere i blocchi scambiatore di calore (a lamelle) da forti urti e operazioni di posa a terra brusche, nonché da scivolamenti e danni meccanici.

Trasporto mediante gru



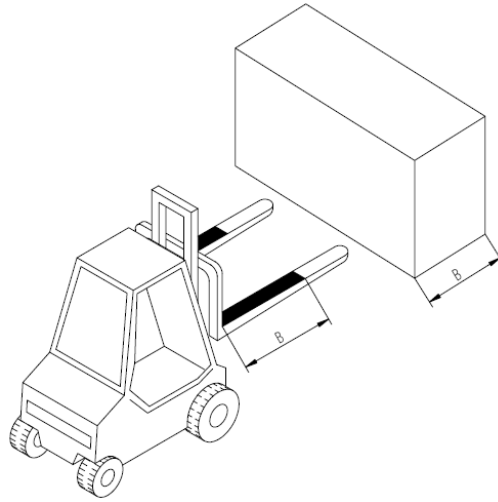
1 passante per gru, 2 set di viti M10 8.8 (momento di serraggio 50 Nm)

Il trasporto mediante gru deve avvenire con un angolo massimo della fune di trasporto di 60° (opzione 1) oppure, in caso di necessità, utilizzando una traversa (opzione 2) oppure, se è possibile attuare questa opzione senza pericoli, con una imbracatura posta intorno alla cassa!



Rispettare il peso da trasportare.

Il sollevamento utilizzando un carrello elevatore deve avvenire esclusivamente per la lunghezza completa delle forche del carrello.



Trasportare i blocchi scambiatore di calore (a lamelle) con gru o carrello elevatore a forche rispettando obbligatoriamente una omogenea distribuzione dei pesi!



In caso di sollevamento: Fare attenzione alla posizione del baricentro!



In caso di trasporto mediante gru: Ganci e maniglie dei mezzi di sollevamento devono essere collegati esclusivamente sui punti previsti dal produttore!



Supporti di collegamento: Non utilizzare mai questi elementi come punti di aggancio per il trasporto.

3.3. Magazzinaggio

Rispettare obbligatoriamente le istruzioni di magazzinaggio delle unità d'imballo.



Magazzinaggio dei blocchi scambiatore di calore (a lamelle): Soltanto con protezione contro polvere, sporcizia, umidità, danneggiamenti e altri effetti dannosi!

A causa del pericolo di corrosione e di inquinamento non è consentito lasciare il blocco scambiatore di calore (a lamelle) aperto senza necessità o consentire a umidità e sporcizia di penetrare nel blocco stesso lasciato aperto. Il blocco scambiatore di calore (a lamelle) deve essere integrato/collegato (installato) immediatamente dopo l'apertura dell'imballo!



Evitare assolutamente la formazione di umidità all'interno dell'imballo!

Collegare immediatamente il blocco scambiatore di calore (a lamelle) all'impianto, non appena viene aperto l'imballo.

In caso di interruzione delle operazioni di montaggio richiudere necessariamente il blocco scambiatore di calore (a lamelle).

Lo stesso dicasi per lo sballaggio del blocchi scambiatore di calore (a lamelle), la pulizia e l'installazione prima della messa in servizio.



Generalità:

Osservare le direttive, le norme e le disposizioni antinfortunistiche vincolanti!

- ❖ Attrezzature di sollevamento
- ❖ Gru
- ❖ Attrezzature di sollevamento per le operazioni di sollevamento
- ❖ Carrelli industriali a comando elettrico

3.4. Installazione, montaggio

3.4.1. Installazione

Prima dell'installazione / del montaggio, verificare i blocchi scambiatore di calore (e, se necessario, i separatori di gocce):

- Sovrapressione di trasporto disponibile
- Controllo visivo del blocchi scambiatore di calore (a lamelle) (nel caso delle lamelle: verificare se le lamelle sono piegate o danneggiate; se necessario raddrizzarle con un pettine per lamelle)



Il blocco scambiatore di calore (a lamelle), al momento della consegna, è in stato di sovrappressione per il trasporto! Pericolo di lesione della pelle e degli occhi in caso di movimentazione incorretta! In caso di interventi sul blocco scambiatore di calore (a lamelle) utilizzare occhiali di protezione! Non aprire i collegamenti, prima di aver scaricato la sovrappressione di trasporto!

Prima di rimuovere la controflangia verificare che non vi sia sovrappressione di trasporto.

Se il blocco scambiatore di calore (a lamelle) non è sotto pressione significa che c'è una perdita (Danno durante il trasporto! Verificare la presenza di perdite!).

In caso di assenza di pressione nel blocchi scambiatore di calore (a lamelle) consultare immediatamente il produttore.

Prima di collegare le tubazioni, scaricare la sovrappressione di trasporto e rimuovere le controflange.

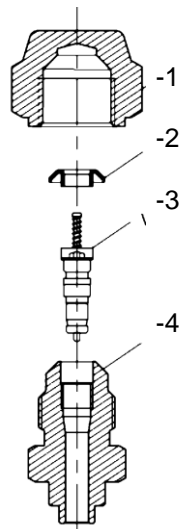


Le controflange smontate non devono essere riutilizzate!

Devono essere sostituite con delle flange applicate sul lato della tubazione in loco.

Lo scarico della sovrappressione di trasporto avviene azionando l'ago del meccanismo del collegamento di riempimento (valvola Schrader). Utilizzando degli utensili adeguati premere il perno della ventola della valvola e la valvola si apre.

Valvola Schrader



1 Dado per raccordi
2 Tenuta

3 Meccanismo valvola
4 Valvola Schrader



Aprire la valvola con attenzione! Sovrappressione!



Aprire i collegamenti con attenzione!

I blocchi scambiatore di calore (a lamelle) possono essere trasportati come unità d'imballo come componenti di sistemi con separatori di fluido montati e vasche annesse. Se i blocchi scambiatore di calore (a lamelle) non vengono consegnati premontati, è necessario montarli seguendo i disegni di contratto.



Montaggio in loco del separatore di gocce: Corretta posizione di montaggio (osservare e rispettare la direzione dell'aria e del flusso)!

3.4.2. Avvertenze per l'installazione

I blocchi scambiatore di calore (a lamelle) devono essere posizionati costruttivamente secondo il piano di posizionamento.

I blocchi scambiatore di calore (a lamelle) vanno installati in punti di fissaggio idonei al rispettivo peso e avvitati con le apposite viti di fissaggio:

Individuare i punti di fissaggio della costruzione in loco.

Avvitare i blocchi scambiatore di calore (a lamelle) su tutti i punti di fissaggio procedendo in modo circolare (viti M10 8.8 o superiori, in loco).

Per la tenuta degli attacchi a vite, la responsabilità è del gestore o dell'installatore.

Non applicare una forza eccessiva durante il fissaggio dei blocchi scambiatore di calore (a lamelle) (pericolo di danneggiamento delle viti di fissaggio!).

Per il fissaggio dei blocchi scambiatore di calore (a lamelle) rispettare le seguenti avvertenze:

- ❖ I diametri dei fori di fissaggio risultano da calcoli statici eseguiti dal fabbricante; le viti di fissaggio devono essere adattate di conseguenza.
- ❖ I collegamenti a vite vanno messi in sicurezza contro l'allentamento tramite un apposito arresto di sicurezza della vite.
- ❖ Il collegamento a vite non deve essere coperto o spanato.
- ❖ Tutti i collegamenti a vite vanno serrati in modo omogeneo, in modo da ottenere una distribuzione del carico il più uniforme possibile.
- ❖ Controllare la sicurezza funzionale del collegamento a vite in occasione degli intervalli di manutenzione (vedere anche la sezione 5. "Manutenzione/pulizia").

Il blocco scambiatore di calore (a lamelle) deve essere fissato o installato in modo tale da non venire danneggiato a causa di potenziali pericoli legati all'ambiente (produzione, trasporto e altri processi sul posto di installazione) o da non venire disturbato durante il suo funzionamento a causa di interventi da parte di persone non autorizzate.



Adottare misure opportune in caso di utilizzo in ambienti estremi (per es. atmosfera aggressiva, bassa temperatura esterna e simili)!
Se necessario, consultare il produttore.



Tutti i punti di fissaggio devono rispettare la distanza per il piano di fissaggio in modo permanente e sotto carico, in modo da evitare tensioni.
I blocchi scambiatore di calore (a lamelle) vanno fissati nella rispettiva posizione di fissaggio per evitare spostamenti.



Fissare o installare i blocchi scambiatore di calore (a lamelle) in modo tale che: Vi sia dello spazio libero, tra l'altro, per la rimozione del separatore di gocce e di altri componenti!



Fissare o installare i blocchi scambiatore di calore (a lamelle) in modo tale che: Sia sempre possibile eseguire interventi di ispezione, controllo e manutenzione su tutti i lati, ovvero che vi sia sempre libero accesso a componenti montati o che convogliano il fluido, nonché ad attacchi e condutture, che sia possibile un'indicazione riconoscibile delle tubature e che vi sia spazio sufficiente per eventuali prove!

I raccordi delle tubazioni sono realizzati in modo tale da consentire l'utilizzo di tubazioni con misure in millimetri o in pollici comunemente in commercio.



Condutture che convogliano il fluido: Sicurezza contro danni meccanici!
Collegamenti eseguiti in loco: Montaggio scaricato; nessun effetto di forze sui tubi di raccordo!

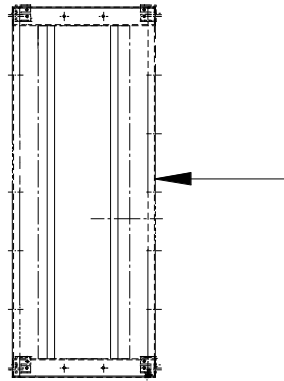
La documentazione di offerta specifica della commessa funge da schema di installazione per il fissaggio dei blocchi scambiatore di calore (a lamelle).



A temperature inferiori al punto di congelamento pari a 0 °C, utilizzando l'acqua come sostanza di funzionamento, esiste il pericolo di congelamento dell'apparecchio. Nel caso di apparecchi non completamente svuotabili, esiste il pericolo di formazione di ghiaccio anche dopo lo svuotamento. In caso di svuotamento vanno assolutamente rispettate le disposizioni in materia di ventilazione. In caso di prova di pressione, funzionamento e arresto di apparecchi riempiti con acqua o una quantità insufficiente di antigelo, tali apparecchi verrebbero danneggiati irreparabilmente dalle temperature negative. Tali danni sono esclusi dalla garanzia.

3.4.3. Norme per l'installazione

L'installazione dei blocchi scambiatore di calore (a lamelle) deve essere effettuata in conformità con le disposizioni della documentazione di offerta specifica della commessa.



Direzione dell'aria

3.4.4. Montaggio

I lavori di montaggio possono essere eseguiti soltanto da personale qualificato. In caso di danni derivanti da montaggio errato, l'obbligo di garanzia del produttore decade.

Il blocco scambiatore di calore (a lamelle) può essere fissato esclusivamente ai punti di fissaggio previsti a tale fine.

In caso di vasca inclusa nella consegna:

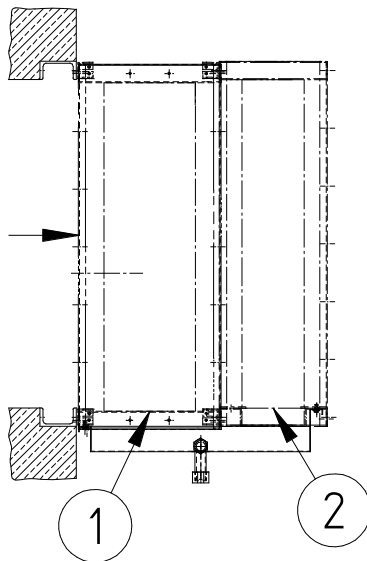
Rispettare e seguire le avvertenze per l'installazione della vasca incluse nella consegna.

La vasca inclusa nella consegna è inclusa nella dotazione dell'apparecchio (vedere sezione 3.4.1. "Installazione").

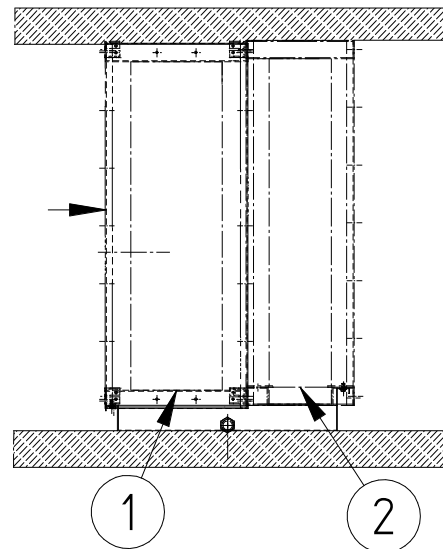


Varianti dell'apparecchio

Fissaggio a parete
(vasca in loco)



Montaggio canale/apparecchio modulare



1...Scambiatore di calore; 2...Separatore di gocce



Fissaggio a parete

Installare un collegamento per ogni vasca (anche se sono possibili tre varianti)!

In caso di separatore di gocce incluso nella consegna:

Serrare le viti sul separatore di gocce incluso nella consegna e integrato.



Dopo il montaggio (oppure dopo un nuovo collegamento), pulire internamente il blocco scambiatore di calore (a lamelle).



Il blocco scambiatore di calore (a lamelle) è riempito con aria asciutta (vedere sezione 3.2. "Consegna e scarico"). Prima di scaricare l'aria asciutta: Scollegare tutti i lavori di installazione di tubature eseguite in loco!



Collegamenti lato fluido: Posare i raccordi in modo assolutamente privo di tensione. Sostenere necessariamente il sistema di tubature in loco prima del collegamento al blocco scambiatore di calore (a lamelle)!



Lavori di saldatura sono ammessi esclusivamente sul blocco scambiatore di calore (a lamelle) non soggetto a pressione!



L'installazione delle tubazioni deve avvenire nel più breve tempo possibile. Si dovrebbe usare il minor numero possibile di curve e, se veramente necessarie, solo con ampi raggi.



È necessario rispettare i requisiti generali per l'installazione dei blocchi scambiatore di calore (a lamelle) in conformità con le disposizioni in vigore (vedere sezione 1. "Avvertenze generali per la sicurezza").



Lo spazio libero intorno al blocco scambiatore di calore (a lamelle) deve essere sufficiente in modo da non creare rischi per l'apparecchio stesso, nonché da permettere una regolare manutenzione dei componenti, una verifica dei componenti stessi, delle tubazioni e delle valvole e l'esecuzione di eventuali interventi di riparazione.



Il blocco scambiatore di calore (a lamelle) deve essere bloccabile in caso di perdita.

Per il collegamento delle tubature dei blocchi scambiatore di calore (a lamelle) vale quanto segue:

- ❖ Il montaggio di tubazioni, valvole e loro componenti per le condutture da e per il blocco scambiatore di calore (a lamelle) deve essere effettuato in conformità con le corrispondenti disposizioni nazionali in vigore.
- ❖ In linea di massima, utilizzare soltanto tubature e componenti d'impianto che
 - siano puliti e asciutti (non presentino trucioli di metallo, ruggine e strati di fosfato, ecc.)
 - vengono consegnati chiusi a tenuta stagna
- ❖ Tutti i raccordi sono brasati o saldati a seconda del materiale.
- ❖ Evitare raccordi con saldatura di testa; utilizzare estremità di tubazioni in rame svasate su un lato (brasatura capillare); evitare mancanze di tenuta; saldare con coscienza e attenzione
- ❖ Evitare surriscaldamenti durante la brasatura (pericolo di eccessiva formazione di scaglie)
- ❖ Utilizzare gas protettivo durante la brasatura (evitare la formazione di scaglie)
- ❖ Al termine dell'installazione delle tubature e prima del collegamento del blocco scambiatore di calore (a lamelle) eseguire un'accurata pulizia interna e una prova in pressione

4. Messa in servizio, funzionamento

4.1. Messa in servizio

Prima della messa in servizio, è necessario verificare e accertare che l'apparecchio sia pronto al funzionamento in conformità con la seguente lista di controllo:

Verificare che tutti i raccordi nel sistema siano a tenuta ai sensi delle norme e disposizioni in vigore (vedere sezione 1. "Avvertenze generali per la sicurezza") e che il sistema possa essere scaricato correttamente in conformità con le direttive locali in vigore.

Scaricare il sistema:

Aprire le valvole di intercettazione e le elettrovalvole presenti. Scaricare l'intero impianto con la pompa sottovuoto. In caso di pompa sottovuoto bloccata, si deve mantenere un "vuoto permanente" < 1,5 mbar. Ripetere la procedura più volte.

Il blocco scambiatore di calore (a lamelle) viene verificato in fabbrica come recipiente sotto pressione indipendente. Dopo il montaggio, verificare nuovamente la tenuta dei raccordi e del sistema di tubature:

Verificare la tenuta:

Utilizzando un mezzo di verifica adatto (per es. azoto secco) generare una sovrappressione di verifica. Verificare la presenza di perdite sul blocco scambiatore di calore (a lamelle), valvole incluse.



La pressione di prova non deve superare la pressione massima di funzionamento (vedere targhetta di identificazione)!
Osservare obbligatoriamente le disposizioni per la sicurezza (vedere sezione 1.2. "Avvertenze per la sicurezza")!

- Verificare la correttezza di tutti i raccordi a vite, fissaggi, ecc.
- Verificare il corretto funzionamento di tutte le apparecchiature di regolazione specificate.
- Verificare che tutte le apparecchiature di sicurezza siano regolate sui punti di spegnimento e accensione impostati.
- Verificare che l'intero impianto, in particolare le tubature e i raccordi, non presentino forti vibrazioni. Se necessario, adottare misure di sicurezza aggiuntive.



Sono possibili delle rotture delle tubature e perdite sui componenti dell'impianto!
Evitare forti vibrazioni!

Durante e dopo il riempimento dell'impianto, sfiatare correttamente l'apparecchio. A tale fine, tenere aperti i dispositivi di sfiato fino a quando non esce più aria dall'apparecchio.



La messa in servizio dei blocchi scambiatore di calore (a lamelle) può avvenire soltanto previo collaudo ad opera dell'autorità/della persona competente e soltanto previa autorizzazione da parte del supervisore!

4.2. Funzionamento

4.2.1. Funzionamento normale

Per mettere in funzione il blocco scambiatore di calore (a lamelle) è necessario che l'intero impianto sia in funzione.

Il blocco scambiatore di calore (a lamelle) deve essere attivato aprendo le corrispondenti valvole su lato di aspirazione e mandata dell'intero impianto.

Quando vengono raggiunti i dati di funzionamento (vedere documentazione di offerta specifica della commessa), il blocco scambiatore di calore (a lamelle) è pronto per il funzionamento.

I dati di funzionamento:

- ❖ portata volumetrica aria
- ❖ temperatura ingresso aria
- ❖ temperatura uscita aria
- ❖ portata volumetrica fluido
- ❖ temperatura ingresso fluido
- ❖ temperatura uscita fluido

devono essere verificati in conformità con la sezione 2. "Dati tecnici". Si deve creare un registro dei dati.

Il blocco scambiatore di calore (a lamelle) deve essere eventualmente verificato regolarmente da uno specialista. Gli intervalli di verifica dipendono dalla modalità di funzionamento. Devono essere determinati dall'utilizzatore in conformità con la sezione 1.2. "Avvertenze per la sicurezza".

4.2.2. Messa fuori servizio, fermo macchina

In caso di danno, sezionare il blocco scambiatore di calore (a lamelle) dalla rete di alimentazione e sostituirlo o ripararlo.

Qualora si rilevassero delle anomalie o dei danni sul blocco scambiatore di calore (a lamelle), tali eventualità devono essere comunicate immediatamente al produttore affinché questi possa contribuire alla risoluzione delle stesse.

La messa fuori servizio del blocco scambiatore di calore (a lamelle) avviene sezionando la rete di alimentazione.

A tale fine, si devono sezionare le condutture che convogliano il fluido dell'impianto.

Il fluido deve essere scaricato.

In caso di messa fuori servizio e/o fermo macchina (interventi di riparazione, sostituzione, ecc.) del blocco scambiatore di calore (a lamelle) il fluido deve essere pompato fuori e smaltito nel rispetto dell'ambiente.



Il fluido contaminato deve essere smaltito nel rispetto dell'ambiente.



In caso di fermo macchina rispettare la pressione massima di funzionamento e la temperatura massima di funzionamento!
Applicare eventuali misure affinché queste non vengano superate.

I blocchi scambiatore di calore (a lamelle) sono dei componenti di sistema di un impianto. La messa fuori servizio e la nuova messa in servizio devono essere eseguite secondo le procedure specifiche per l'impianto in conformità con le norme e le disposizioni antinfortunistiche in vigore (vedere sezione 1. "Avvertenze per la sicurezza").

La prova di pressione dopo la nuova messa in servizio va eseguita solo con i relativi mezzi con la relativa pressione di prova.

4.2.3. Modifiche all'apparecchio, condizioni di funzionamento non ammesse e modalità di funzionamento

Per modifiche all'apparecchio si intendono:

- La modifica della funzionalità di cui alla sezione 2. "Dati tecnici, applicazione e definizione"
- La modifica dei dati di funzionamento di cui alla sezione 2. "Dati tecnici, applicazione e definizione"
- Il passaggio all'utilizzo di un altro fluido

Condizioni di funzionamento non ammesse e modalità di funzionamento ai sensi della garanzia sono:

- La modifica della funzionalità di cui alla sezione 2. "Dati tecnici, applicazione e definizione"
- Errata installazione (a tale proposito vedere sezione 2. "Dati tecnici, applicazione e definizione")
- La modifica dei dati di funzionamento (a tale proposito vedere la sezione 2. "Dati tecnici, applicazione e definizione"
- La modifica del fluido

Queste modifiche, condizioni di funzionamento e modalità di funzionamento possono essere eseguite esclusivamente previa consultazione e autorizzazione da parte del produttore, se si vuole che la garanzia resti valida.

5. Manutenzione / pulizia

5.1. Generalità

I blocchi scambiatore di calore (a lamelle) (e, se compresi nella fornitura, i separatori di gocce) sono realizzati in modo da funzionare senza richiedere manutenzione. Tuttavia, l'esecuzione di controlli periodici assicura un funzionamento senza problemi. Gli intervalli di verifica dipendono dal luogo di installazione e dalle condizioni di esercizio. Durante i controlli si dovrebbe prestare particolare attenzione a mancanze di tenuta, corrosione, forti vibrazioni e apparecchiature di sicurezza.

5.2. Pulizia

Le prestazioni di scambio di calore previste da progetto e garantite per l'apparecchio possono essere raggiunte solo se il blocco scambiatore di calore (a lamelle) (e, se presente, il separatore di gocce) è pulito. Sporizia, polvere, depositi di fuliggine, ecc. devono essere rimossi dal blocco scambiatore di calore, ma anche dall'area circostante l'apparecchio.

Polvere asciutta o sporizia possono essere rimosse con una scopa, un pennello o aria compressa (pressione max. 80 bar; contro la direzione del flusso dell'aria) oppure utilizzando un potente aspirapolvere industriale.

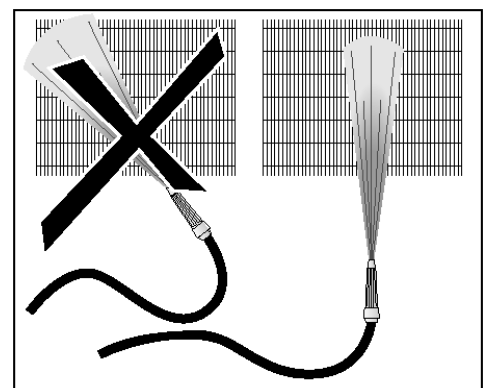
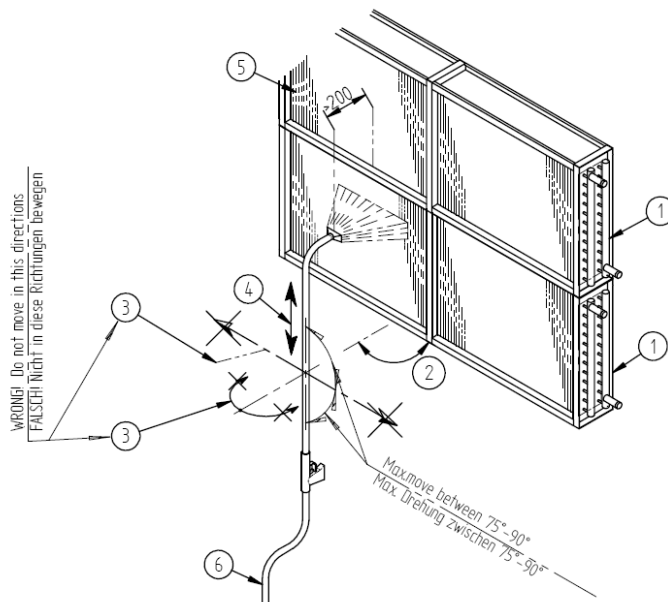


Spazzolare o sciacquare sempre in direzione longitudinale rispetto alle lamelle!
Utilizzare spazzole morbide!

Lo sporco più resistente, umido e grasso deve essere rimosso con un getto d'acqua ad alta pressione (pressione max. 80 bar), un getto di vapore (pressione max. 80 bar), distanza minima di 200 mm con ugello di getto piatto, eventualmente utilizzando un detergente, sempre contro la direzione di flusso dell'aria.

Nel caso di blocchi scambiatore di calore a lamelle:

Il getto del pulitore deve essere mantenuto il più possibile in verticale rispetto al blocco scambiatore di calore (max. scostamento ± 5 gradi), per evitare il piegamento delle lamelle.



- 1 – unità scambiatore di calore
- 2 – solo 90°
- 3 – non muovere in questa direzione
- 4 – direzione di movimento del dispositivo di pulizia a vapore
- 5 – lamelle del blocco
- 6 – pressione del vapore che esce dall'ugello di getto piatto: max. 80 bar

Istruzioni di pulizia e manutenzione:

- in caso di necessità, i blocchi scambiatore di calore (a lamelle) (e i separatori di gocce) devono essere puliti da tutti e due i lati
- le lamelle piegate devono essere raddrizzate con un pettine adeguato
- tutti i detergenti che entrano in contatto con lo scambiatore di calore, devono essere verificati in termini di compatibilità con i materiali costruttivi dello scambiatore stesso

La pulizia deve essere effettuata dall'interno verso l'esterno e dall'alto verso il basso.

La pulizia deve durare finché tutto lo sporco non è rimosso.



Utilizzare soltanto detergenti neutri per i materiali dell'apparecchio; evitare assolutamente detergenti aggressivi o corrosivi!



La pulizia meccanica con oggetti duri (ad es. spazzole in acciaio, cacciaviti, ecc.) può danneggiare lo scambiatore di calore. Non è quindi ammessa!

5.3. Manutenzione, riparazione

Misure di manutenzione e riparazione derivano da sinistri (vedere sezione 4.2.2. "Messa fuori servizio e fermo macchina") e come risultato dei controlli citati nella sezione 5.1. "Generalità".

Prima di implementare la misure di manutenzione o riparazione è necessario scaricare il fluido (vedere 4.2.2. "Messa fuori servizio e fermo macchina").

Gli interventi di manutenzione e riparazione devono essere eseguiti in modo tale da evitare il più possibile pericoli per le persone e danni a cose.

Gli interventi di manutenzione e riparazione devono essere eseguiti in conformità con le disposizioni in vigore. Il blocco scambiatore di calore (a lamelle) (e il separatore di gocce) riparato deve essere verificato in conformità con le disposizioni in vigore.

Il seguente piano di controllo rappresenta un suggerimento su come procedere:

Piano di cura e manutenzione consigliato

Misura	Mezzo	Intervallo
Pulizia parziale	meccanico	all'occorrenza (controllo visivo)
Pulizia completa	acqua o detergente ecologico o adatto ai materiali costruttivi	conforme alle disposizioni dell'utilizzatore
Controllo delle perdite	controllo visivo esterno (per es. EN 378-2; Allegato A, B)	a seconda del tasso di perdita (per es. vedere EN 378-2; Allegato C)
Controllo della protezione anticorrosione	- Controllo visivo - Verifica del fluido in termini di inibitori (specifiche del produttore del refrigerante)	a seconda del tasso di perdita (per es. vedere EN 378-2; Allegato C)

Piano di controllo consigliato

Componente/punto di controllo	Intervallo	Misura	Quando
Blocco scambiatore di calore/ raccordi fluido	mensilmente	riparare o sostituire*	immediatamente
Vasca	mensilmente	pulire	immediatamente
Telaio/fissaggi	ogni 3 mesi	serrare	immediatamente
Separatore di gocce	mensilmente	pulire o sostituire	immediatamente

*) Nell'ambito di intervalli di manutenzione più lunghi si può procedere eventualmente allo smontaggio dei blocchi scambiatore di calore (a lamelle) (e dei separatori di gocce) per svolgere eventuali interventi di manutenzione e riparazione. Al momento della nuova messa in servizio si devono osservare e rispettare le avvertenze di cui alla sezione 4.1. "Messa in servizio".

6. Indirizzi di contatto

Güntner GmbH & Co. KG
Hans-Güntner-Str. 2 – 6
82256 Fürstenfeldbruck
GERMANIA

Tel. +49 8141 242-0
Fax +49 8141 242-155
www.guentner.de