

Istruzioni di montaggio (originali)

Trasporto | Montaggio | Funzionamento | Manutenzione



Linea di prodotti:	Raffreddatori d'aria R134a, R404A, ...
Descrizione della serie:	Güntner Air cooler Slim Compact
Serie:	GASC RX

Contenuto

1	Importanti informazioni generali.....	5
1.1	Avvertenze di sicurezza.....	5
1.1.1	Rispetto delle istruzioni d'uso.....	5
1.2	Il significato della serie di norme EN 378 – Impianti di refrigerazione e pompe di calore. Requisiti di sicurezza ed ambientali.....	5
1.3	Responsabilità.....	5
1.3.1	Responsabilità del produttore.....	5
1.3.2	Responsabilità del costruttore dell'impianto.....	6
1.3.3	Responsabilità del proprietario o del gestore.....	6
1.4	Note legali.....	7
1.5	Istruzioni d'uso.....	7
1.5.1	Campo di validità.....	7
1.5.2	Installazione e documentazione di riferimento.....	7
1.6	Convenzioni.....	8
1.6.1	Convenzioni grafiche.....	8
1.6.2	Elenco delle abbreviazioni.....	8
1.7	Convenzioni per i segnali e le indicazioni di sicurezza.....	9
1.7.1	Segnali di sicurezza generali e loro significato nelle presenti istruzioni d'uso.....	9
1.7.2	Segnali di sicurezza e loro significato nelle presenti istruzioni d'uso.....	9
1.7.3	Segnali di divieto e loro significato nelle presenti istruzioni d'uso.....	10
1.7.4	Segnali di obbligo e loro significato nelle presenti istruzioni d'uso.....	10
2	Sicurezza.....	12
2.1	Contrassegno sull'apparecchio.....	12
2.1.1	Segnali di sicurezza sull'apparecchio.....	13
2.1.2	Segnali e indicazioni speciali sull'apparecchio.....	14
2.2	Avvertenze di sicurezza fondamentali.....	15
2.2.1	Condotta in caso di emergenza.....	15
2.2.2	Requisiti per il personale, obbligo di diligenza.....	16
2.3	Utilizzo conforme alle disposizioni.....	16
2.3.1	Utilizzo conforme alle disposizioni.....	16
2.3.2	Condizioni di funzionamento.....	17
2.3.3	Utilizzo improprio.....	17
2.4	Pericoli meccanici residui.....	19
2.4.1	Lamelle, spigoli e angoli taglienti.....	19
2.4.2	Bacinella di raccolta ribaltabile.....	19
2.4.3	Ventilatori.....	20

2.5	Pericoli elettrici residui.....	20
2.6	Pericoli termici residui.....	21
2.6.1	Pericolo di ustioni.....	21
2.6.2	Pericolo di congelamento.....	21
2.7	Pericoli residui a causa di refrigerante FKW/HFKW.....	21
2.8	Pericoli residui a causa di oscillazioni.....	23
2.9	Pericoli residui a causa di parti sotto pressione.....	23
2.10	Pericoli residui a causa di montaggio difettoso.....	23
2.11	Pericoli residui a causa di rottura durante il funzionamento.....	25
2.12	Pericoli residui a causa di oggetti o liquidi scaraventati.....	25
2.13	Pericoli residui durante lo smaltimento.....	25
3	Dati tecnici.....	27
3.1	Recuperatore di calore (valori tipici).....	27
3.2	Ventilatori.....	28
4	Installazione e funzionamento.....	29
5	Motore del ventilatore.....	30
6	Trasporto e magazzinaggio.....	31
6.1	Sicurezza.....	31
6.2	Trasporto e magazzinaggio.....	31
6.3	Magazzinaggio prima del montaggio.....	32
7	Installazione e prima messa in servizio.....	33
7.1	Sicurezza.....	33
7.1.1	Indicazioni di sicurezza per l'installazione e la prima messa in servizio.....	33
7.1.2	Requisiti di sicurezza per l'impianto.....	34
7.1.3	Misure di sicurezza da parte del cliente.....	35
7.2	Requisiti sul posto di installazione.....	36
7.3	Disimballaggio dell'apparecchio.....	36
7.4	Montaggio.....	39
7.4.1	Requisiti dell'impianto per un montaggio privo di tensione.....	39
7.4.2	Montaggio dell'apparecchio.....	39
7.5	Indicazioni per il collegamento dell'apparecchio.....	39
7.5.1	Collegamento della linea di scarico sulla bacinella di raccolta.....	40
7.5.2	Collegare l'apparecchio al impianto.....	40
7.5.3	Collegamento elettrico e messa in sicurezza dell'apparecchio.....	41
7.6	Esecuzione del collaudo.....	41
7.7	Verifica della disponibilità al funzionamento.....	42
7.8	Prima messa in esercizio dell'apparecchio.....	43
8	Funzionamento.....	44
8.1	Sicurezza.....	44

8.2	Messa in esercizio dell'apparecchio.....	44
8.3	Messa fuori servizio dell'apparecchio.....	44
8.4	Disattivazione dell'apparecchio.....	44
8.5	Messa in esercizio dell'apparecchio dopo una disattivazione.....	45
8.6	Utilizzo dell'apparecchio con un altro fluido di lavoro.....	45
9	Localizzazione dei guasti.....	47
9.1	Sicurezza.....	47
9.2	Service.....	47
9.3	Tabella localizzazione dei guasti.....	47
10	Manutenzione.....	48
10.1	Sicurezza.....	48
10.1.1	Prima di ogni intervento di manutenzione.....	48
10.1.2	Ad ogni intervento di manutenzione.....	48
10.1.3	Dopo ogni intervento di manutenzione.....	49
10.2	Piano di ispezione e manutenzione ordinaria.....	49
10.2.1	Ventilatori.....	50
10.2.2	Registro delle tubazioni dell'apparecchio (scambiatore di calore).....	50
10.3	Interventi di manutenzione.....	51
10.3.1	Eliminazione delle perdite.....	51
10.4	Pulitura dell'apparecchio.....	51
10.4.1	Aspetti generali.....	51
10.4.2	Sbrinare o pulire tubazioni.....	52
10.4.3	Pulizia dei ventilatori.....	53
10.5	Sbrinamento dell'apparecchio.....	54
10.5.1	Raccomandazioni per lo sbrinamento.....	54
10.5.2	Regolazione dello sbrinamento.....	55
10.5.3	Sbrinamento ad aria.....	56
10.5.4	Sbrinamento elettrico (opzione).....	56
10.5.5	Altre raccomandazioni per lo sbrinamento.....	57
11	Schemi.....	58
11.1	Documentazione elettrica.....	58
11.1.1	Schema elettrico del motore del ventilatore.....	58

1 Importanti informazioni generali

1.1 Avvertenze di sicurezza

1.1.1 Rispetto delle istruzioni d'uso

ATTENZIONE

- ▶ Conservare sempre le istruzioni d'uso nelle immediate vicinanze dell'apparecchio.
- ▶ Accertarsi che le istruzioni d'uso siano sempre accessibili a tutte le persone che, in un modo o nell'altro, hanno a che fare con l'apparecchio.
- ▶ Accertarsi che le istruzioni d'uso siano lette e comprese da tutte le persone che, in un modo o nell'altro, hanno a che fare con l'apparecchio.

1.2 Il significato della serie di norme EN 378 – Impianti di refrigerazione e pompe di calore. Requisiti di sicurezza ed ambientali

La EN 378 si riferisce ai requisiti tecnici di sicurezza ed ambientali per la costruzione, la produzione, il funzionamento, la manutenzione e lo smaltimento di impianti di refrigerazione e dispositivi di raffreddamento.

La EN 378 si rivolge a produttori, costruttori e gestori di impianti di refrigerazione e raffreddamento, si veda par. 1.2. Responsabilità).

Lo scopo della EN 378 è quello di limitare al minimo i possibili pericoli per persone, cose e ambiente derivanti da impianti di refrigerazione, dispositivi di raffreddamento e da fluidi di lavoro (refrigeranti e fluidi di raffreddamento).

Misure di sicurezza non sufficienti o il mancato rispetto delle disposizioni in materia di sicurezza possono

- causare la rottura o lo scoppio degli apparecchi con il pericolo di materiali scaraventati (pericoli a causa di basse temperature, pressione eccessiva, influsso diretto della fase liquida, parti in movimento di macchine).
- Fuoriuscita di fluido di lavoro dopo la rottura o perdita a causa di costruzione difettosa, funzionamento non a norma, manutenzione, riparazione, riempimento e smaltimento non sufficienti (pericoli legati a mancanza di ossigeno, infiammabilità, congelamento della pelle, asfissia, attacchi di panico)

1.3 Responsabilità

1.3.1 Responsabilità del produttore

Le indicazioni riportate nelle presenti istruzioni d'uso relative al mantenimento della sicurezza funzionale dell'apparecchio, per evitare possibili pericoli durante il trasporto, l'installazione e il montaggio, la messa in funzione, il funzionamento e interventi di manutenzione (pulizia, manutenzione ordinaria e riparazione), fanno esclusivo riferimento all'apparecchio.

La responsabilità del produttore è provata dalla realizzazione (costruzione, produzione e verifica) dell'apparecchio in conformità con EN 378-2.

I materiali di costruzione, brasatura e saldatura sono installati in modo tale da resistere a sollecitazioni meccaniche, termiche e chimiche prevedibili e per essere resistenti al fluido di lavoro utilizzato e alla miscela di fluido di lavoro/olio macchina.

Le parti dell'apparecchio che contengono il fluido di lavoro (tubi interni, tubo di distribuzione e ricevitori) sono installate in modo da garantire la tenuta considerando le prevedibili sollecitazioni meccaniche, termiche e chimiche e da sopportare la massima pressione di esercizio ammessa.

Materiale, spessore della parete, resistenza alla trazione, tenacità, resistenza alla corrosione, formatura e verifica sono idonei al fluido di lavoro utilizzato e sono in grado di resistere ad eventuali pressioni e sollecitazioni.

Le responsabilità generali per quanto riguarda il dell'impianto, in cui è collegato l'apparecchio obbligano esclusivamente le parti coinvolte nei singoli processi di lavoro.

1.3.2 Responsabilità del costruttore dell'impianto

Le responsabilità del costruttore dell'impianto sono documentate nell'esecuzione (costruzione, produzione e verifica) dell'impianto in conf. con EN 378-2.

Interfacce fornitore di componenti – costruttore dell'impianto:

- In caso di guasto informare Guntner GmbH & Co. KG :
In caso di guasti durante l'installazione, il montaggio, la messa in servizio e il funzionamento informare immediatamente Guntner GmbH & Co. KG.

Tra le responsabilità del costruttore dell'impianto rientrano in particolare:

- Pianificazione e approntamento di misure in caso di emergenza:
per evitare danni successivi causati da problemi di funzionamento deve essere installato sul posto un sistema di segnalazione che indichi immediatamente un eventuale guasto. Vanno organizzate misure in caso di emergenza, che al verificarsi di guasti evitino danni a persone o cose.
- Stabilire intervalli di controllo e manutenzione:
L'impianto, deve essere installato con tutti i dispositivi necessari per la riparazione, per una manutenzione e verifica sufficienti, in conf. con EN 378-4.

Nel collegamento dell'apparecchio nell'impianto di refrigerazione , il fluido di lavoro e il tipo di modello non possono discostarsi dalle informazioni specifiche riportate nella documentazione riferita all'ordine.

Il costruttore dell'impianto, deve fornire una sufficiente formazione, se necessario, al personale addetto al comando e al controllo per il funzionamento e la riparazione impianto .

È consigliabile che il futuro personale del cliente, se possibile, sia presente in occasione dell'installazione e del montaggio, della prova di tenuta e della pulizia, del riempimento con il fluido di lavoro e dell'impostazione del dell'impianto .

1.3.3 Responsabilità del proprietario o del gestore

La responsabilità del proprietario o del gestore si manifesta durante il funzionamento, nella manutenzione ordinaria, nella riparazione e riparazione e nel recupero dell'impianto, in conf. con EN 378-4.

Il proprietario o il gestore deve quindi avere cura che per il funzionamento, il controllo e la manutenzione dell'impianto , il personale coinvolto in tali operazioni sia adeguatamente istruito ed esperto.

Gli operatori responsabili dell'impianto, devono disporre di conoscenze ed esperienze sufficienti per quanto riguarda l'azionamento, il funzionamento e il monitoraggio quotidiano di questo impianto, .

Prima della messa in funzione dell'impianto, il proprietario o il gestore deve garantire che gli operatori siano debitamente formati sulla base della documentazione relativa all'impianto (che costituisce parte integrante delle presenti istruzioni d'uso) in riferimento a montaggio, monitoraggio, azionamento e riparazione dell'impianto, e che siano a conoscenza delle misure di sicurezza da rispettare e che conoscano caratteristiche e il modo d'impiego del fluido di lavoro utilizzato.

Il proprietario o il gestore deve garantire che per il funzionamento, il monitoraggio e la riparazione dell'impianto, il fluido di lavoro e il tipo di modello non di discostino dai dati stabiliti nella documentazione dell'offerta relativa all'ordine.

Pianificazione e approntamento di misure in caso di emergenza: per evitare danni successivi causati da problemi di funzionamento deve essere installato sul posto un sistema di segnalazione che indichi immediatamente un eventuale guasto. Vanno organizzate misure in caso di emergenza, che al verificarsi di guasti evitino danni a persone o cose.

La responsabilità ricade sempre sul proprietario o gestore dell'impianto,, se l'impianto viene utilizzato da qualcun altro, a meno che non esista un accordo su un'ulteriore suddivisione della responsabilità.

1.4 Note legali

Il diritto alla garanzia decade:

- nel caso di guasti e danni riconducibili al mancato rispetto delle direttive riportate nelle presenti istruzioni d'uso,
- in caso di reclami riconducibili alla sostituzione di pezzi dell'apparecchio con ricambi diversi da quelli originali specificati nell'offerta conforme alla richiesta,
- in caso di modifiche all'apparecchio (fluido di lavoro, tipo di modello, funzionamento, parametri operativi) che vadano contro a quanto riportato nelle informazioni riportate nell'offerta conforme alla richiesta senza previa autorizzazione da parte del produttore.

Le istruzioni d'uso, senza l'autorizzazione scritta da parte di Guntner GmbH & Co. KG non possono, nemmeno parzialmente, essere copiate, distribuite e modificate elettronicamente o meccanicamente, né essere trasmesse a terzi, tradotte o utilizzate in altro modo.

1.5 Istruzioni d'uso

1.5.1 Campo di validità

Le presenti istruzioni d'uso si applicano a tutti gli evaporatori di processo CO della serie GASC RX.

NOTA

Il tipo esatto del vostro apparecchio si desume dai documenti allegati relativi all'ordine.

1.5.2 Installazione e documentazione di riferimento

Le istruzioni d'uso per l'apparecchio comprendono quanto segue:

- le istruzioni
- Documenti relativi alla commessa.

I documenti relativi alla commessa sono allegati alle presenti istruzioni e contengono le seguenti informazioni:

- l'utilizzo conforme alle disposizioni in base alla richiesta
- l'entità della fornitura relativa alla richiesta

- i dati tecnici relativi alla richiesta
- il disegno relativo alla richiesta con indicazione di cliente, numero di progetto e codice della commessa.
- Schema dei collegamenti del motore nella scatola morsettiera.

Le presenti istruzioni d'uso sono parte integrante del manuale d'uso dell'impianto, messo a disposizione dal costruttore dell'impianto, .

1.6 Convenzioni

1.6.1 Convenzioni grafiche

Nelle presenti istruzioni d'uso sono utilizzate le seguenti indicazioni grafiche:

grassetto	Richiede particolare attenzione!
triangolo grigio	Istruzioni

1.6.2 Elenco delle abbreviazioni

Abbreviazione	Significato
FKW/HFKW	Refrigerante del gruppo alcani, ad es. R134a, R404A, R407C, ...
EN 378	Norma europea 378: Impianti di refrigerazione e pompe di calore; requisiti di sicurezza ed ambientali
EN	Norma europea
DIN	Norma industriale tedesca (indicazione di una norma)
ISO	International Organization for Standardization (italiano: Organizzazione internazionale per la normalizzazione)
°C	Grado Celsius (indicazione della temperatura in base alla scala Celsius)
bar	Bar (indicazione della pressione)
l	Litro (indicazione del volume)
Vol-%	Percentuale volumetrica (indicazione della concentrazione riferita ad un volume)
IP	Protezione isolante
Q 6,3	Qualità di equilibratura
ppm	parts per million (italiano: "parti per milione"), indicazione della concentrazione, corrisponde ad un milionesimo
Hz	Hertz (indicazione di frequenza)
D	Collegamento a triangolo (corrente trifase: alta velocità)
S	Collegamento a stella (corrente trifase: bassa velocità)
3~	Corrente trifase
1~	Corrente alternata a 1 fase
VDE	Verband der Elektrotechnik, Elektronik und Informationstechnik

Abbreviazione	Significato
TAB	Condizioni tecniche di collegamento
EVU	Società fornitrici di energia elettrica
VDI	Verein deutscher Ingenieure (Associazione ingegneri tedeschi)

1.7 Convenzioni per i segnali e le indicazioni di sicurezza

1.7.1 Segnali di sicurezza generali e loro significato nelle presenti istruzioni d'uso

PERICOLO

Situazione pericolosa che, se non evitata, porterebbe sicuramente a gravi lesioni, anche letali.

AVVISO

Situazione pericolosa che, se non evitata, potrebbe causare gravi lesioni, anche letali.

ATTENZIONE

Situazione pericolosa che, se non evitata, potrebbe causare lesioni da leggere a medie.

NOTA

Indica la possibilità di danni a cose.

1.7.2 Segnali di sicurezza e loro significato nelle presenti istruzioni d'uso



Pericolo di ferimento alle mani

Non rispettando questa indicazione di sicurezza, mani o dita potrebbero rimanere schiacciate, incastrate o ferite in altro modo.



Attenzione a superfici molto calde

La temperatura è superiore a +45 °C (addensamento delle proteine) e può causare ustioni.



Attenzione al freddo

La temperatura è sotto 0 °C e può provocare assideramento.



Attenzione alla tensione elettrica pericolosa

Pericolo di scossa in caso di contatto con parti sotto tensione.



Attenzione a sostanze dannose per la salute o irritanti sul luogo di installazione

Il contatto con sostanze dannose per la salute o irritanti o la loro inalazione può causare lesioni o danni alla salute delle persone.



Attenzione all'avviamento automatico

In caso di avviamento automatico durante i lavori di manutenzione sussiste il rischio di schiacciamento per dita e mani.

1.7.3 Segnali di divieto e loro significato nelle presenti istruzioni d'uso



Vietato fumare, usare fiamme libere e fuoco!

È vietato avvicinare qualsiasi fonte infiammabile e non deve essere generata alcuna fonte infiammabile.



Vietato fumare!

Vige il divieto assoluto di fumare.

1.7.4 Segnali di obbligo e loro significato nelle presenti istruzioni d'uso



Utilizzare una protezione per gli occhi!

Protezione per gli occhi: utilizzare casco protettivo, occhiali protettivi o una protezione per il viso.



Utilizzare una protezione per le mani!

Indossare i guanti protettivi contro pericoli di natura meccanica e chimica (si veda il pittogramma stampato).



Utilizzare una protezione per le vie respiratorie!

I dispositivi di protezione per le vie respiratorie devono essere idonee per il fluido di lavoro utilizzato. I dispositivi di protezione per le vie respiratorie devono essere costituiti da:

- almeno due dispositivi di protezione indipendenti (dispositivi isolati)



Utilizzare indumenti protettivi!

Gli indumenti protettivi personali devono essere idonei al fluido di lavoro utilizzato e alle basse temperature e devono essere dotati di buone caratteristiche di isolamento termico.



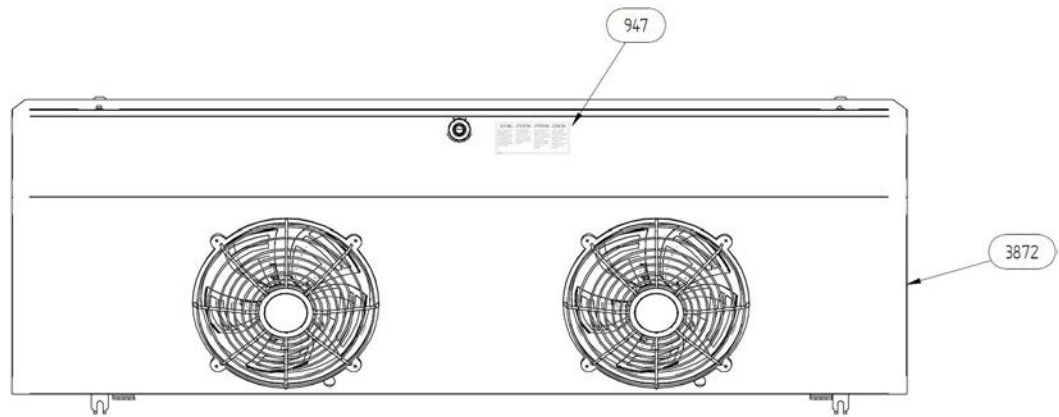
Messa fuori tensione prima dell'intervento!

Prima dell'inizio di lavori di montaggio, manutenzione e riparazione è necessario mettere fuori tensione l'impianto elettrico e assicurarlo contro un eventuale reinserimento.

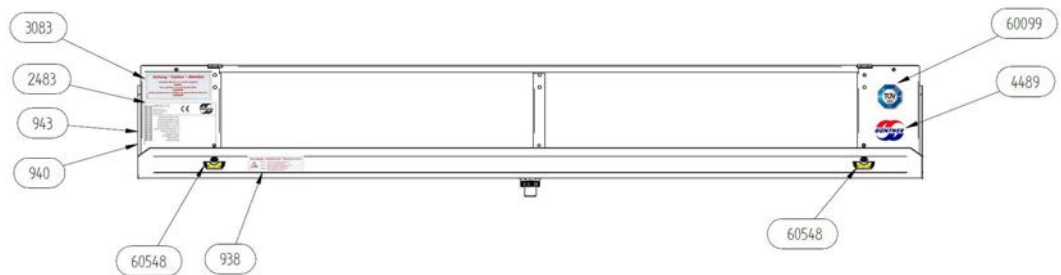
2 Sicurezza

2.1 Contrassegno sull'apparecchio

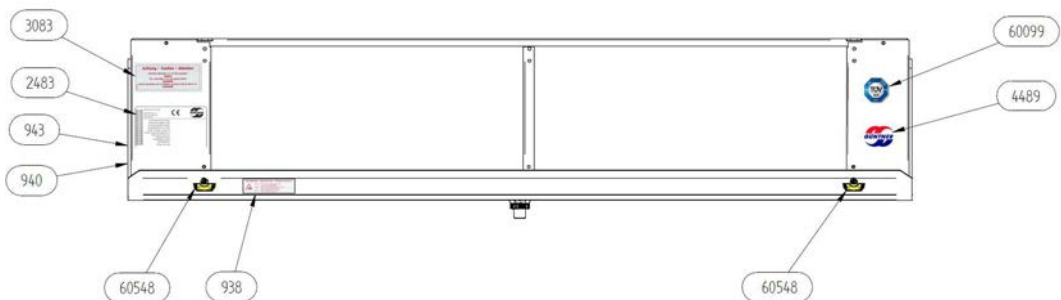
Identificazione di contrassegni sull'apparecchio



Contrassegni sull'apparecchio - Fronte



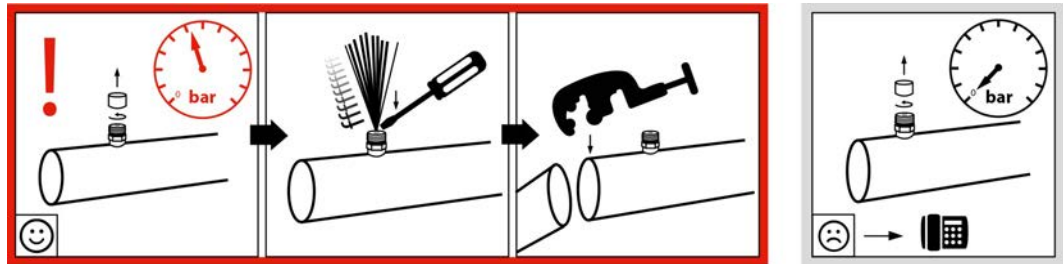
Contrassegni sull'apparecchio - Retro GASC 020



Contrassegni sull'apparecchio - Retro GASC 031

2.1.1 Segnali di sicurezza sull'apparecchio

I segnali di sicurezza sull'apparecchio, nei particolari:



940 - Avviso "Riempimento di trasporto" sulla valvola Schrader




938 - Avviso sul coperchio di manutenzione (solo per ventilatori apribili)



3083 - Avviso "Griglia di protezione" (da usare solo per griglie di protezione smontabili separatamente)

2.1.2 Segnali e indicazioni speciali sull'apparecchio

Güntner GmbH & Co.KG
 Hans-Güntner-Straße 2-6
 82256 Fürstfeldbruck
 www.guentner.de



Projektnummer – Project number			
Gerätebezeichnung - Device type			
Gerät Seriennummer - Device serial number			
Ventilator / ID / Drehzahl - Fan / ID / Speed			
Umgebungstemperatur – Air ambient temperature			
Herstellungsjahr - Year of manufacture			
* Wärmetauscher Seriennummer 1/2 - Coil serial number 1/2			
* Wärmetauscher Seriennummer 3/4 - Coil serial number 3/4			
Volumen 1/2/3/4 – Volume 1/2/3/4			
Max. zulässiger Druck (PS) Max. allowable pressure (PS)	___ bar	___ bar	___ bar
Zulässige max./min. Temperatur (TS) Allowable max./min. temperature (TS)	___ °C	___ °C	___ °C
Prüfdruck (PT) / Prüfmedium Test pressure (PT) / Test medium	___ bar / Druckluft - Compressed air		
Prüfdatum 1/2/3/4 – Test date 1/2/3/4			
Fluidgruppe / Zustand - Group of fluid / State			

2483 - Vista di esempio di una targhetta di fabbricazione



4489 - Logo



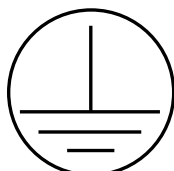
943 e 943.1 - Collegamenti IN e OUT

ACHTUNG – ATTENTION – ATTENTION – ATENCIÓN			
Bei der Verwendung von Reinigungsmitteln in Kühlräumen, ist auf die Korrosionsbeständigkeit der Materialien des Kühlers gegenüber dem verwendeten Reinigungsmittel zu achten!	When cleaning agents are used inside the cold room, the corrosion resistance of the cooler materials to the applied cleaning agent has to be observed!	Lors de l'utilisation des détergents dans les chambres froides, il faut observer la résistance à la corrosion des matériaux de l'appareil qui entrent en contact direct avec les détergents.	Quando se apliquen agentes limpiadores en los productos instalados en cámaras frías, se debe tener cuidado que no corraen los materiales usados para la construcción del producto!

947 - Resistenza alla corrosione



60099 - Logo TÜV per la certificazione HACCP



3872 - Contrassegno di messa a terra



60548 - Film adesivo per fissaggio della bacinella

2.2 Avvertenze di sicurezza fondamentali

2.2.1 Condotta in caso di emergenza

AVVISO

Pericolo di danni alle persone!

I refrigeranti utilizzati FKW/HFKW R134a, R404A, R407C, ... fanno parte del gruppo L1/A1 in conformità con la classificazione di infiammabilità (L) e tossicità (A) secondo la direttiva UE 97 / 23 / CE per gli apparecchi e impianti a pressione (direttiva sugli impianti a pressione):

- Refrigeranti gassosi non infiammabili in alcuna concentrazione nell'aria.
- Refrigeranti con una concentrazione media ponderata in funzione del tempo, che non hanno effetti dannosi sulla maggior parte degli addetti ai lavori esposti quotidianamente a una tale concentrazione durante una normale giornata di lavoro di 8 ore e un settimana di lavoro di 40 ore, il cui valore corrisponde o è superiore a 400 ml/m³ (400 ppm (V/V))

Non sussiste un pericolo immediato per le persone coinvolte. I refrigeranti del Gruppo L1/A1 sono però generalmente più pesanti dell'aria e possono passare negli ambienti più in basso. In prossimità del pavimento, con aria statica, può presentarsi un aumento della concentrazione. In caso di concentrazioni elevate sussiste il pericolo di disturbi alla frequenza cardiaca e di sensazione di soffocamento a causa della riduzione del tenore di ossigeno, in particolare all'altezza del suolo.

Le persone non autorizzate non devono avere accesso all'apparecchio. Prestare attenzione affinché il refrigerante FKW/HFKW fuoriuscito dall'apparecchio non penetri nell'edificio (pericolo per le persone).

Misure di protezione e procedure:

- In caso di notevoli fuoriuscite inattese di refrigerante, lasciare immediatamente l'area dell'installazione e attivare le misure di emergenza previste, ad esempio nei seguenti casi:
 - fuoriuscita visibile di refrigerante (liquido o vapore) dallo scambiatore di calore o dalle tubazioni;
 - improvvisa e ingente liberazione (liberazione e evaporazione della maggior parte dell'intero quantitativo di refrigerante in poco tempo, ad esempio, meno di 5 min);
 - reazione del rilevatore di refrigerante (valore limite corrispondente a EN 378-1; Allegato E).
- Tutte le necessarie misure di protezione e speciali vanno applicate da personale debitamente istruito con gli indumenti di protezione prescritti:
 - Utilizzare la protezione per le vie respiratorie.
 - Per i lavori di riparazione in ambienti con elevata concentrazione di refrigerante, utilizzare un respiratore indipendente dall'aria ambiente.
 - Garantire una buona ventilazione dell'area di installazione conformemente a EN378-3.
 - Eliminare in modo sicuro il vapore e il liquido del refrigerante presenti.
 - Accertarsi che il refrigerante non penetri in alcun modo nell'acqua di falda.

2.2.2 Requisiti per il personale, obbligo di diligenza

⚠ ATTENZIONE

L'apparecchio deve essere montato, messo in funzione, azionato, mantenuto in efficienza e riparato esclusivamente da personale specializzato esperto e debitamente istruito. Le persone addette al funzionamento, alla manutenzione, alla riparazione e al controllo degli impianti e dei loro componenti devono essere in possesso della formazione e delle competenze necessarie, in conformità con EN 378-1, per poter essere definite competenti. Per competenza si intende la capacità di eseguire in modo soddisfacente le attività richieste per gli interventi per il funzionamento, la manutenzione, la riparazione e il controllo degli impianti di refrigerazione e dei loro componenti.

L'apparecchio può essere azionato solo da operatori che, pur non disponendo di conoscenze specifiche nella tecnica di refrigerazione, abbiano tuttavia sufficienti conoscenze ed esperienze nell'ambito della modalità operativa, del funzionamento e del monitoraggio quotidiano di questo impianto. . Questi operatori non possono effettuare alcun intervento o alcuna regolazione sull'impianto.

Eventuali modifiche, autorizzate preventivamente per iscritto dal produttore, possono essere eseguite esclusivamente da personale addestrato e competente.

Impianto elettrico:

I lavori sull'impianto elettrico possono essere eseguiti esclusivamente da personale che disponga della necessaria competenza (ad esempio un elettricista specializzato o un persona debitamente seguita) e autorizzato dal gestore, nel rispetto delle norme VDE (o delle disposizioni nazionali e internazionali), TAB e VDE corrispondenti.

2.3 Utilizzo conforme alle disposizioni

2.3.1 Utilizzo conforme alle disposizioni

Gli evaporatori FKW/HFKW della serie GASC RX sono idonei per l'installazione in un impianto di refrigerazione e sono impiegati, fra l'altro, per il raffreddamento e la circolazione dell'aria ambiente in piccole zone di raffreddamento e celle frigorifere. La costruzione piatta di questo evaporatore, in particolare per GASC RX, consente di utilizzo ottimale dello spazio. La serie GASC RX è idonea per applicazioni criogeniche (con una distanza delle lamelle consigliata di 7 mm).

L'apparecchio è fornito per il funzionamento con un determinato valore di esercizio:

- temperatura di evaporazione
- portata volumetrica aria
- temperatura ingresso aria

Il valore di esercizio impostato è riportato nei documenti relativi alla commessa.

2.3.2 Condizioni di funzionamento

L'apparecchio è un componente di un impianto compreso il circuito del fluido di lavoro. Scopo delle presenti istruzioni d'uso è, nell'ambito del manuale di istruzioni dell'impianto (di cui le presenti istruzioni d'uso sono parte integrante), limitare i possibili pericoli per persone, cose o per l'ambiente che potrebbero derivare dalla fuoriuscita del fluido di lavoro utilizzato. I pericoli sono principalmente riconducibili alle caratteristiche fisiche e chimiche del fluido di lavoro e alle pressioni e alle temperature che si presentano nei componenti dell'apparecchio in cui è contenuto il fluido [Vedere Pericoli residui a causa di refrigerante FKW/HFKW, Pagina 21](#).

AVVISO

Pericolo di danni a persone e cose!

L'apparecchio va utilizzato esclusivamente in conformità con le relative disposizioni. Il gestore deve garantire che nel funzionamento, nel monitoraggio e nella riparazione dell'apparecchio il fluido di lavoro e il tipo di modello non si discostino dalle informazioni specifiche riportate nei documenti relativi alla commessa.

Il gestore deve garantire che le misure per la manutenzione siano applicate rispettando quanto riportato nel manuale di istruzioni d'uso dell'impianto.

Il riempimento dell'apparecchio con un altro fluido è consentito solo previa autorizzazione scritta da parte del produttore. Per un utilizzo conforme alle disposizioni in base alla commessa, si rimanda agli specifici documenti relativi alla commessa allegati.

Non superare la pressione massima indicata sulla targhetta di identificazione dell'apparecchio.

2.3.3 Utilizzo improprio

AVVISO

Pericolo di danni a persone e cose!

I fluidi di lavoro e i loro collegamenti con acqua o altre sostanze presenti nei componenti in cui scorre il fluido di lavoro agiscono chimicamente e fisicamente dall'interno sui materiali circostanti. L'apparecchio può essere messo in pressione solo con refrigerante. Un'alimentazione dell'apparecchio con un altro fluido di lavoro avrebbe come conseguenza che

- i materiali di costruzione, brasatura e di saldatura non sarebbero in grado di sopportare le sollecitazioni meccaniche, termiche e chimiche e la pressione che si presenterebbero durante il funzionamento e l'arresto,
- il materiale, lo spessore della parete, la resistenza alla trazione, la tenacità, la resistenza alla corrosione, la formatura e le verifiche di fabbrica non sarebbero idonee per un altro fluido di lavoro e non sarebbero in grado di resistere ad eventuali pressioni e sollecitazioni,
- non sarebbe resistente all'altro fluido di lavoro e all'altra miscela fluido di lavoro
- non sarebbe garantita la tenuta durante il funzionamento e l'arresto
- e una possibile liberazione improvvisa del fluido di lavoro potrebbe costituire un pericolo diretto per persone e/o cose e indiretto per l'ambiente.

Non va superata la temperatura d'esercizio massima consentita riportata sulla targhetta di identificazione. Un superamento della temperatura d'esercizio avrebbe come conseguenza che

- l'apparecchio verrebbe esposto a una pressione inammissibilmente elevata (correlazione pressione-temperatura),
- si avrebbero fenomeni di fatica del materiale.

Non va superata la pressione massima consentita riportata sulla targhetta di identificazione. Un superamento della pressione di esercizio avrebbe come conseguenza che

- i componenti contenenti il fluido di lavoro dell'apparecchio non sarebbero in grado di sopportare le sollecitazioni meccaniche, termiche e chimiche e la pressione che si presenterebbero durante il funzionamento e l'arresto,
- non sarebbe garantita la tenuta durante il funzionamento e l'arresto,
- l'eventuale improvviso ingente rilascio di fluidi di lavoro in seguito alla rottura o alle perdite dei componenti contenenti il fluido di lavoro potrebbe causare i seguenti pericoli:
 - pericolo causato da materiali scaraventati,
 - pericoli causati da riduzione del tenore di ossigeno,
 - pericolo di incendio (a causa dell'olio macchina presente),
 - pericolo di congelamento (a causa di spruzzi di refrigerante liquido),
 - pericolo di asfissia,
 - pericoli legati a reazioni di panico,
 - inquinamento ambientale.

AVVISO

FKW/HFKW non devono essere utilizzati, quando

- sussiste la possibilità che, a causa di un effetto di breve o lunga durata per mezzo di contatto, inalazione o assunzione del fluido di lavoro, possano presentarsi pericoli che possano mettere la vita,
- sussiste la possibilità di un improvviso e ingente rilascio (rilascio ed evaporazione) della maggior parte dell'intera quantità di fluido di lavoro in breve tempo (ad es., meno di 5 minuti),

L'apparecchio non deve subire modifiche senza previa autorizzazione scritta da parte di Guntner GmbH & Co. KG. Per modifiche all'apparecchio si intendono:

- modifica del valore di esercizio (in base al paragrafo [Vedere Recuperatore di calore \(valori tipici\), Pagina 27](#))
- modifica della potenza del ventilatore (quantità d'aria)
- modifica della quantità di fluido di lavoro in scorrimento
- utilizzo di un altro fluido di lavoro

L'apparecchio non può essere utilizzato se non sono presenti i dispositivi di protezione collocati dal produttore, se l'apparecchio non è installato correttamente e se non è completamente performante.

L'apparecchio non può essere utilizzato se danneggiato o se presenta problemi. Tutti gli eventuali danni e guasti devono essere immediatamente comunicati a Guntner GmbH & Co. KG ed eliminati.

Gli interventi sull'apparecchio non possono essere eseguiti senza l'attrezzatura di protezione personale prescritta nelle presenti istruzioni d'uso.

2.4 Pericoli meccanici residui

2.4.1 Lamelle, spigoli e angoli taglienti

AVVISO



Pericolo di ferimento alle mani!

Spigoli e angoli taglienti e lamelle dell'apparecchio possono provocare tagli alle dita e alle mani.



Utilizzare una protezione per le mani resistente!

2.4.2 Bacinella di raccolta ribaltabile

AVVISO

Avviso di pericolo di danni a persone e cose!

Pericolo di caduta di parti di apparecchi, di masse d'acqua o ghiaccio quando si ribalta la bacinella di raccolta.

Durante gli interventi di pulizia o manutenzione non vi devono essere persone nella zona di pericolo sotto all'apparecchio.

La bacinella di raccolta può essere ribaltata verso il basso per effettuare la pulizia o la manutenzione, ed è protetta contro la caduta mediante un dispositivo di sicurezza della stessa. Tuttavia, esiste la possibilità che parti dell'apparecchio, masse di acqua o ghiaccio possano cadere quando si ribalta la bacinella.

2.4.3 Ventilatori

⚠ AVVISI



Pericolo di taglio e di avvolgimento!

Sulle pale rotanti del ventilatore sussiste il pericolo di taglio per le dita, di ferimento per le mani e di avvolgimento per capelli, catenine o parti di abiti.

Non azionare i ventilatori senza l'apposita griglia di protezione. Rischio di schiacciamento!



In caso di avviamento automatico del ventilatore durante i lavori di manutenzione sussiste il rischio di schiacciamento per dita e mani.

Staccare la tensione dall'apparecchio, prima di cominciare i lavori di manutenzione per cui è necessario smontare la griglia di protezione. Assicurarsi che l'apparecchio non sia riavviato involontariamente, rimuovendo i fusibili per l'apparecchio. Mettere in sicurezza l'apparecchio, apponendo segnali di pericolo contro il riavvio involontario.



2.5 Pericoli elettrici residui

⚠ AVVISI



Attenzione alla tensione elettrica pericolosa!

Il contatto diretto o indiretto con parti sotto tensione, come motori e linee elettriche, può causare ferite gravi, anche letali.

Mettere l'apparecchio fuori tensione prima di cominciare i lavori di manutenzione. A tale proposito si rimanda alla documentazione relativa all'impianto di refrigerazione. Assicurarsi che l'apparecchio non sia riavviato involontariamente, rimuovendo i fusibili per l'apparecchio. Mettere in sicurezza l'apparecchio, apponendo segnali di pericolo contro il riavvio involontario



Attenzione: le linee di rete possono essere sotto tensione anche con l'apparecchio privo di tensione.

I lavori sulle attrezzature elettriche possono essere eseguiti soltanto da persone dotate della competenza necessaria (ad es., un elettricista specializzato o una persona debitamente seguita) e che siano state autorizzate dal gestore.

2.6 Pericoli termici residui

2.6.1 Pericolo di ustioni

⚠ AVVISO



Attenzione a superfici molto calde!
Utilizzare la protezione per le mani.



2.6.2 Pericolo di congelamento

⚠ AVVISO



Attenzione al freddo!
Il registro delle tubazioni e le tubazioni durante la refrigerazione a una temperatura inferiore ± 0 °C, con conseguente rischio di congelamento.
Utilizzare la protezione per le mani!



2.7 Pericoli residui a causa di refrigerante FKW/HFKW

I refrigeranti utilizzati FKW/HFKW R134a, R404A, R407C, R507, ... fanno parte del gruppo L1/A1 in conformità con la classificazione di infiammabilità (L) e tossicità (A) secondo la direttiva UE 97 / 23 / CE per gli apparecchi e impianti a pressione (direttiva sugli impianti a pressione):

- Refrigeranti gassosi non infiammabili in alcuna concentrazione nell'aria.
- Refrigeranti che con una concentrazione media nel tempo, che non hanno effetti dannosi sulla maggior parte degli addetti ai lavori, che sono esposti quotidianamente durante una normale giornata di lavoro di 8 ore e un settimana di lavoro di 40 ore a questa concentrazione, il cui valore corrisponde o è superiore a 400 ml/m³ (400 ppm (V/V))

Non sussiste un pericolo immediato per le persone coinvolte. Con una buona ventilazione e aspirazione, è possibile rimanere senza problemi entro i valori limiti ammessi.

 **AVVISO**

Pericoli di danni alla salute e all'ambiente!

I refrigeranti del Gruppo L1/A1 sono generalmente più pesanti dell'aria e possono passare negli ambienti più in basso. In prossimità del pavimento, con aria statica, può presentarsi un aumento della concentrazione. In caso di concentrazioni elevate sussiste il pericolo di disturbi alla frequenza cardiaca e di sensazione di soffocamento a causa della riduzione del tenore di ossigeno, in particolare all'altezza del suolo.

- Le persone non autorizzate non devono avere accesso all'apparecchio.
- Garantire una buona ventilazione degli ambienti di lavoro, per evitare l'inalazione di elevate concentrazioni di vapore.
- Prestare attenzione affinché il refrigerante FKW/HFKW fuoriuscito dall'apparecchio non penetri nell'edificio (pericolo per le persone). Vapori o gas del refrigerante FKW/HFKW non devono pervenire in ambienti adiacenti, nelle scale, nei cortili, nei corridoi o nei sistemi di scolo delle acque e devono essere deviati senza pericolo.
- Monitorare la concentrazione di refrigerante FKW/HFKW nell'aria, per garantire il mantenimento dei valori limite prescritti.
- Verificare regolarmente la tenuta dell'apparecchio, come descritto nelle presenti istruzioni d'uso ([Vedere Piano di ispezione e manutenzione ordinaria, Pagina 49](#)).



Pericolo di accensione e di incendio!

- In caso di lavori a fiamma (ad es., rettificazione, saldatura, brasatura e simili) tenere a portata di mano adeguate attrezzature antincendio.
- Attenzione, in particolare, al pericolo di accensione a causa di residui di olio dispersi o del refrigerante FKW/HFKW.
- Accertarsi che gli estintori siano disponibili in numero sufficiente, funzionanti e non contengano agenti di estinzione suscettibili alla reazione pericolosa con il refrigerante FKW/HFKW.
- Durante il lavoro è proibito fumare!



Pericolo di congelamento!

Con l'ebollizione rallentata del refrigerante FKW/HFKW, a causa degli spruzzi vi è il rischio di congelamento di pelle e occhi.

- Attenzione, durante gli interventi di eliminazione dei guasti dopo fuoriuscite di refrigerante FKW/HFKW, alla possibile presenza di refrigerante FKW/HFKW anche dopo l'ebollizione ritardata.



Pericolo di intossicazione!

Il contatto dei refrigeranti FKW/HFKW con il fuoco può causare prodotti di combustione tossici.

- Evitare il contatto del refrigerante FKW/HFKW con fiamme libere.
- Effettuare quindi i lavori di saldatura e brasatura solo dopo la rimozione completa del refrigerante FKW/HFKW dalla sezione dell'impianto interessata. Garantire sempre una buona ventilazione.
- In caso di interventi di emergenza con elevate concentrazioni di refrigerante FKW/HFKW, indossare assolutamente un respiratore indipendente dall'aria ambiente.



2.8 Pericoli residui a causa di oscillazioni

AVVISO

Danni a persone o cose a causa di materiali scaraventati

Nel caso di rottura di ventilatori durante il loro funzionamento, alcune parti delle pale dei ventilatori scaraventate potrebbero causare il ferimento di persone o il danneggiamento di cose che si trovassero nei pressi del ventilatore.

Ventilatori, apparecchi e linee dell'impianto devono essere costruiti, installati e collegati in modo tale da ridurre al minimo le oscillazioni causate da questi o da altre parti dell'impianto, prendendo in considerazione tutti mezzi disponibili per la riduzione delle oscillazioni, in particolare all'origine di queste.

NOTA

Danni a cose a causa di oscillazioni

2.9 Pericoli residui a causa di parti sotto pressione

AVVISO

Danni a persone e cose a causa di parti sotto pressione che contengono FKW-/HFKW come refrigerante!

La rottura di tubature o di componenti sotto pressione dell'apparecchio può provocare danni a persone o cose a causa di materiali scaraventati nell'ambiente. Un'improvvisa e ingente fuoriuscita del fluido di lavoro con le sue pericolose caratteristiche dopo la rottura o la perdita di componenti sotto pressione dell'apparecchio, può causare i seguenti pericoli:

- riduzione del tenore di ossigeno
- infiammabilità a causa dell'olio macchina presente
- congelamento (a causa di spruzzi di refrigerante liquido),
- soffocamento
- panico
- inquinamento ambientale

Accertarsi che l'apparecchio interessato, prima degli interventi di manutenzione, sia privo di pressione o rimuovere il fluido di lavoro dall'apparecchio interessato.

Eseguire gli interventi di manutenzione, in particolare lavori di brasatura e saldatura, sull'apparecchio interessato solo dopo la rimozione completa del fluido di lavoro dall'apparecchio.

2.10 Pericoli residui a causa di montaggio difettoso

AVVISO

Danni a persone o cose a causa di montaggio difettoso!

Un montaggio difettoso può causare pericoli a causa di:

- rottura o perdite sui componenti dell'apparecchio che portano fluido o sulle tubature
- Distribuzione non omogenea del carico sui punti di fissaggio con il pericolo di tensioni all'interno dell'apparecchio o di spostamento dell'apparecchio (rottura o perdita di componenti dell'apparecchio che trasportano fluido e di tubature, rischio di logorio)

- Mancanza di un dispositivo di sicurezza sufficiente per tubature che trasportano fluido di lavoro contro danni meccanici! Attacchi sul posto di installazione: montaggio non scaricato; effetto di forze sui tubi di distribuzione e ricevitori, con il pericolo di rottura o di perdita di componenti dell'apparecchio che trasportano fluido di lavoro e di tubature, rischio di logorio!
- Pericolo di danni a causa di possibili rischi legati all'ambiente (produzione, trasporto e altre procedure sul posto di installazione)
- Malfunzionamenti dell'apparecchio a causa di ostacoli all'ingresso e all'uscita dell'aria
- Impossibilità di monitoraggio, controllo e manutenzione su tutti i lati, vale a dire accesso non libero ai componenti, agli attacchi e alle condutture che trasportano fluido di lavoro e componenti elettrici, nessuna indicazione riconoscibile delle tubature e mancanza di spazio sufficiente per le prove

Accertarsi che:

- gli apparecchi siano installati in punti di fissaggio idonei al rispettivo peso e che siano avvitati con le apposite viti di fissaggio. Per la tenuta degli attacchi a vite, la responsabilità è del gestore o dell'installatore,
- le viti di fissaggio siano adattate ai fori di fissaggio con il diametro statico indicato dal produttore,
- i collegamenti a vite siano messi in sicurezza contro l'allentamento tramite un apposito arresto di sicurezza della vite,
- il collegamento a vite non sia coperto o spanato,
- tutti i collegamenti a vite siano stretti con la stessa intensità, in modo da ottenere una distribuzione del carico il più uniforme possibile sui punti di fissaggio,
- tutti i punti di fissaggio rispettino la distanza per il piano di fissaggio in modo permanente e sotto carico, in modo da evitare tensioni nell'apparecchio. Gli apparecchi vanno fissati nella rispettiva posizione di fissaggio per evitare spostamenti degli apparecchi.
- sia controllata la tenuta delle viti di fissaggio in occasione degli intervalli di manutenzione [Vedere Manutenzione, Pagina 48](#),
- l'apparecchio sia fissato o collocato in modo che non sia danneggiato a causa di potenziali pericoli legati all'ambiente (produzione, trasporto e altre procedure sul posto di installazione) o che il suo funzionamento non sia irrimediabilmente compromesso a causa di un accesso da parte di persone non autorizzate,
- gli apparecchi siano sempre fissati o installati in modo che l'ingresso e l'uscita dell'aria siano sempre liberi,
- gli apparecchi siano fissati o installati in modo che sia possibile effettuare monitoraggio, controllo e manutenzione su tutti i lati, vale a dire che vi sia un accesso senza problemi a componenti, attacchi e condutture che trasportano fluido di lavoro e componenti elettrici e che vi sia un'indicazione riconoscibile delle tubature e uno spazio sufficiente per le prove,
- le condutture che trasportano fluido di lavoro siano protette contro danni meccanici! Attacchi sul posto di installazione: Montaggio scaricato; nessun effetto di forze sui tubi di distribuzione e ricevitori,
- per l'installazione dell'apparecchio va assolutamente rispettato quanto segue:
 - rispetto assoluto di una distanza da oggetti che potrebbero essere messi a rischio dagli effetti del refrigerante FKW-/HFKW,
 - garantire l'applicazione di misure volte alla protezione di oggetti da una concentrazione di refrigerante FKW-/HFKW superiore a quanto ammesso dalla EN 378-3,
 - Non porre materiali facilmente infiammabili al di sotto dell'apparecchio,
 - Fissare o installare gli apparecchi in modo che: in aree utilizzate per i trasporti interni all'azienda, le tubature verso e dagli apparecchi possano essere posate solo con raccordi non staccabili.

2.11 Pericoli residui a causa di rottura durante il funzionamento

AVVISO

Danni a persone e cose a causa di rottura durante il funzionamento!

- Montaggio difettoso ([Vedere Pericoli residui a causa di montaggio difettoso, Pagina 23](#)),
- Mancato rispetto della pressione di esercizio massima ammessa ([Vedere Condizioni di funzionamento, Pagina 17](#)),
- Mancato rispetto dei tratti di linea sotto pressione in occasione della manutenzione ([Vedere Pericoli residui a causa di parti sotto pressione, Pagina 23](#)),
- Mancato rispetto dei pericoli residui a causa di oscillazioni ([Vedere Pericoli residui a causa di oscillazioni, Pagina 23](#))

possono portare alla rottura durante il funzionamento e la manutenzione. Ne possono derivare pericoli a causa di

- materiali scaraventati ([Vedere Pericoli residui a causa di parti sotto pressione, Pagina 23](#)),
- fuoriuscita di fluido di lavoro ([Vedere Pericoli residui a causa di refrigerante FKW/HFKW, Pagina 21](#))

Accertarsi che:

- il montaggio sia eseguito correttamente,
- sia sempre rispettata la massima pressione di esercizio consentita,
- le sezioni di linea sotto pressione siano sempre senza pressione prima di interventi di manutenzione e riparazione,
- le oscillazioni sia dell'impianto di refrigerazione (oscillazioni causate da compressori, apparecchi e tubature dell'impianto), sia quelle causate dal ventilatore (squilibri in seguito a formazione di brina, ghiaccio o sporco e a causa di danni) siano ridotte al minimo con tutti i mezzi disponibili.
- Siano presenti dispositivi di scarico contro l'espansione dei liquidi.
- Con l'impianto di refrigerazione fermo, il liquido sopraffuso può essere presente solo in piccole quantità nelle sezioni dell'impianto, minimizzando il numero di "sacche di liquido".
- In caso di commutazione da una pompa di servizio ad una pompa di riserva, nella pompa non devono rimanere tracce di refrigerante.

2.12 Pericoli residui a causa di oggetti o liquidi scaraventati

AVVISO

Danni a persone o cose a causa di oggetti o liquidi scaraventati!

Pericoli residui a causa di oggetti e liquidi scaraventati ([Vedere Pericoli residui a causa di rottura durante il funzionamento, Pagina 25](#)).

2.13 Pericoli residui durante lo smaltimento

AVVISO

Pericolo di danni a persone e cose a causa del fluido di lavoro FKW/HFKW-!

Seguire le seguenti indicazioni per effettuare uno smaltimento corretto dell'apparecchio. Vanno applicate le leggi in materia in vigore nel paese del gestore:

- lo smaltimento va effettuato esclusivamente da personale specializzato.
- Tutti i componenti dell'apparecchio, ad es., fluidi di lavoro, olio macchina, registro delle tubazioni (scambiatore di calore), ventilatori, devono essere smaltiti secondo le normative vigenti.
- Il fluido di lavoro usato non destinato al riutilizzo va trattato come rifiuto e smaltito in modo sicuro. Non devono avvenire emissioni nell'ambiente.
- Il refrigerante FKW-/HFKW va travasato in uno speciale contenitore per refrigeranti, rispettando le relative misure di sicurezza. Questo speciale contenitore per refrigeranti deve essere idoneo per il refrigerante. Deve essere facilmente identificabile e contrassegnato dal nome del refrigerante, ad es. "HFKW R-4304A-recuperato".
- Non va utilizzato un contenitore "monouso", perché c'è la possibilità che i vapori residui di refrigerante nel contenitore possano fuoriuscire durante lo smaltimento.
- Il contenitore del fluido di lavoro non va riempito eccessivamente. La pressione massima ammessa del contenitore del fluido di lavoro non va mai superata durante il processo di lavoro.
- Il fluido di lavoro non può essere versato in un contenitore che contenga un altro fluido di lavoro o un fluido di lavoro non identificato. Quest'altro fluido di lavoro o il fluido di lavoro non identificato non va immesso nell'atmosfera, ma deve essere identificato, nuovamente trattato o smaltito correttamente.
- Per l'eliminazione del fluido di lavoro può risultare necessario un dispositivo autorizzato ufficialmente.
- L'olio macchina usato recuperato dall'apparecchio che non può essere nuovamente trattato, deve essere conservato in un recipiente idoneo separato, trattato come rifiuto e smaltito in modo sicuro.
- Si deve garantire che tutti i componenti dell'apparecchio contenenti fluidi di lavoro e olio macchina siano smaltiti correttamente.
- Prima della rottamazione tutti i componenti dell'apparecchio contenenti fluido di lavoro devono essere svuotati e la pressione deve essere ridotta ad almeno 0,6 bar assoluti per una capacità dei tubi dell'apparecchio fino a 200 l compresi e ad almeno 0,3 bar assoluti per una capacità dei tubi dell'apparecchio superiore a 200 l. Il processo di riduzione della pressione è terminato se la pressione non cresce più e rimane costante e se l'apparecchio è a temperatura ambiente.

 **AVVISO**

Pericolo di inquinamento!

Le operazioni di recupero o di smaltimento del refrigerante devono essere tali da ridurre al minimo il rischio di un'immissione di refrigerante o di olio macchina nell'ambiente.

- Accertarsi che il fluido di lavoro non penetri in alcun modo nell'acqua di falda.
- Eseguire le operazioni di recupero o di smaltimento dei fluidi di lavoro in modo tale da ridurre al minimo il rischio di un'immissione di fluidi di lavoro o di olio macchina nell'ambiente.

Gli imballaggi per il trasporto di Guntner GmbH & Co. KG sono realizzati con materiali ecocompatibili e sono riciclabili.

3 Dati tecnici

3.1 Recuperatore di calore (valori tipici)

NOTA

I valori tipici indicati si riferiscono ai tipi standard di questa serie. Soprattutto nel caso di apparecchi speciali vale quanto segue: Rispettare i dati riportati sulla rappresentazione della configurazione (allegato) e sulla targhetta di identificazione

NOTA

I valori di potenza dei ventilatori dipendono dalla temperatura ambiente e dalle condizioni dell'aria sul posto di installazione.

In caso di impiego a temperature criogeniche Guntner GmbH & Co. KG consiglia l'utilizzo di un riscaldamento con anello ventilatore.

Tutti i componenti elettrici sono realizzati in base alle norme EN.

Numero progetto	Si veda il documento relativo alla commessa
Denominazione apparecchio	Si veda il documento relativo alla commessa
Codice produttore	Si veda il documento relativo alla commessa
Anno di produzione	Si veda il documento relativo alla commessa
Fluido di lavoro	Si veda il documento relativo alla commessa
Capacità	Si veda il documento relativo alla commessa
Max. pressione ammissibile (PS)	0 - 32 bar
Pressione di prova	35,2 bar
Temperatura ambiente ammessa	-30 ... +40 °C
Umidità dell'aria ammessa	< 100 %
Data di prova	Si veda il documento relativo alla commessa
Mezzo di prova	aria secca
Rumore aereo emesso	Si veda il documento relativo alla commessa. In base alla procedura standard per il calcolo del livello di pressione sonora in conf. con EN 13487; Allegato C (normativo). Poiché i magazzini frigoriferi presentano una capacità di assorbimento molto ridotta, consigliamo di calcolare solo un assorbimento contenuto della pressione sonora a grandi distanze.
Peso	Si veda il documento relativo alla commessa

3.2 Ventilatori

Tipo di ventilatore	Si veda il documento relativo alla commessa
Grado di protezione	IP 54 in conf. con DIN 40050
Tensione	230 V 1~ 50 Hz oppure 230 V 1~ 60 Hz :
Dispositivi di protezione	<ul style="list-style-type: none">• termici: Protezione del motore tramite termocontatti (contatto di riposo)• meccanici: Griglia di protezione contro il contatto, in conf. con EN 294

4 Installazione e funzionamento

Il raffreddatore d'aria è costituito da

- un alloggiamento in lega alluminio-magnesio, verniciato a polvere RAL 9003 (bianco segnale); agganciamento per il fissaggio a soffitto in acciaio inox, a livello dello spigolo superiore dell'alloggiamento;
- una bacinella di raccolta disaccoppiata termicamente e quindi priva di acqua di condensazione in AlMg, verniciata a polvere RAL 9003 (bianco segnale). Per una pulizia più semplice, la bacinella di raccolta è ribaltabile e rimovibile. Ineccepibile scarico per l'acqua di condensazione; tubo di scarico montato a 45° con filettatura G a tenuta piatta, in conf. con DIN-ISO 228-1,
- e, a seconda del modello, da uno o più ventilatori assiali con motori a volano, cablati sulla scatola di connessione.

L'evaporatore è un componente dell'impianto di refrigerazione. Il suo ruolo è quello di scambiatore di calore sotto forma di registro di tubature a lamelle (tubi diritti e curvi, serpentine), dotate di lamelle, collegate fra loro e che fungono da scambiatore di calore), in cui il refrigerante liquido evapora assorbendo il calore dell'aria (elemento da raffreddare).

L'impianto di refrigerazione è la combinazione di elementi e tubature in cui scorre il refrigerante, collegati tra loro a formare un circuito chiuso in cui passa il refrigerante.

Il refrigerante assorbe calore a bassa temperatura e bassa pressione ed evapora (lato evaporatore) e lo cede a sua volta ad alta temperatura e alta pressione modificando il proprio stato (lato condensatore).

Il calore proveniente dall'elemento da raffreddare è distribuito dai ventilatori (aria) sull'intera superficie dell'evaporatore.

Gli evaporatori della serie GASC RX lavorano di serie secondo il principio di evaporazione della "evaporazione a secco". Il liquido refrigerante portato all'evaporatore viene fatto completamente evaporare nell'evaporatore e surriscaldato a protezione del compressore, per evitare danni causati da ritorno di liquido. I refrigeranti FKW/HFKW utilizzati R134a, R404A, R407C, ... fanno parte del gruppo L1/A1 ([Vedere Pericoli residui a causa di refrigerante FKW/HFKW, Pagina 21](#)).

5 Motore del ventilatore

NOTA

In caso di stoccaggi o tempi di fermo prolungati i motori devono essere messi in funzione 2-4 ore al mese.

NOTA

Per i ventilatori con grado di protezione IP55 o superiori, è necessario aprire, due volte all'anno, i fori dell'acqua di condensazione presenti.

Tecnologia AC

I motori AC sono protetti contro il surriscaldamento anche tramite un termocontatto (o conduttore a freddo).

Nel caso dei motori con termocontatto, quest'ultimo deve essere cablato in modo tale che non sia possibile avviare il motore in caso di termocontatto scattato. Si consiglia l'impiego di un dispositivo di interdizione contro il riavvio involontario.

I motori dotati di conduttori a freddo necessitano di un dispositivo di scatto esterno supplementare per i termistori installati. Si consiglia l'impiego di un dispositivo di interdizione contro il riavvio involontario. La tensione di verifica sui termistori può essere max. pari a 2,5 V ovvero si possono utilizzare soltanto strumenti di misura con limitazione di corrente.

In caso di utilizzo di un collegamento stella-triangolo si deve considerare un corrispondente ritardo.

Per motori con avvio diretto e un valore d'allacciamento > 4,0 kW può essere necessaria una limitazione della corrente di avviamento (softstarter tramite tiristore).

Se si utilizzano convertitori di frequenza per la regolazione della velocità, nel caso di ventilatori a volano si deve osservare quanto segue:

Tra il convertitore di frequenza e i ventilatori si devono installare obbligatoriamente filtri sinusoidali efficaci su tutti i poli (tensione di uscita sinusoidale! Effetto di filtrazione tra fase-fase e fase-terra).

I convertitori di frequenza della ditta sono dotati di serie di questa funzione. Motori trifase standard sono idonei per il funzionamento diretto con convertitori di frequenza.

I motori dei ventilatori trifase possono essere azionati con regolazione di velocità o per mezzo della commutazione stella-triangolo. È necessario verificare il senso di rotazione. Invertendo le due fasi si verifica una variazione del senso di rotazione con un senso di rotazione errato.

6 Trasporto e magazzinaggio

6.1 Sicurezza

⚠ AVVISO

Pericolo di schiacciamento a causa di cadute dall'alto!

L'apparecchio pesa tra 12 e 81 kg. In caso di trasporto di 2-4 apparecchi imballati uno sull'altro il peso del trasporto va moltiplicato di conseguenza. L'apparecchio potrebbe scivolare e cadere dal mezzo di trasporto. Si potrebbero verificare lesioni molto gravi, anche mortali. Forti colpi e urti potrebbero danneggiare l'apparecchio.

Accertarsi che il personale utilizzato sia idoneo per compiere operazioni di scarico corrette.

Attenzione: durante il trasporto nessuno deve sostare al di sotto dell'apparecchio o nei pressi della zona di carico.

Attenzione ad una distribuzione uniforme del peso. Attenzione: il peso principale deve trovarsi sempre sul lato ventilatore. Rispettare quanto riportato sugli adesivi per il trasporto sull'imballaggio dell'apparecchio ([Vedere Segnali e indicazioni speciali sull'apparecchio, Pagina 14](#)).

Accertarsi che l'apparecchio sia messo in sicurezza contro scivolamenti o danni meccanici.

Utilizzare, eventualmente, dispositivi di trasporto ausiliari. Utilizzare un dispositivo di trasporto corrispondente al peso dell'apparecchio. Il peso dell'apparecchio è riportato nei documenti relativi alla commessa ([Vedere Installazione e documentazione di riferimento, Pagina 7](#)). Non utilizzare raccordi e tubi collettori come punto di ancoraggio per il sollevamento, il traino, il fissaggio o come punto di appoggio per salita. Potrebbero derivarne perdite.

Trasportare l'apparecchio con attenzione. Evitare, soprattutto, un appoggio brusco dell'apparecchio.

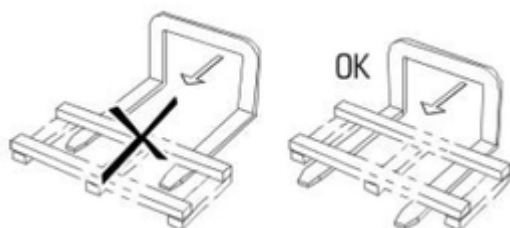
6.2 Trasporto e magazzinaggio

NOTA

Leggere e rispettare le indicazioni di trasporto riportate sull'imballaggio dell'apparecchio!

Un carico meccanico permanente a causa di strade dissestate e di buche o di vibrazioni in caso di trasporti navali possono causare danni di trasporto. Prima di un trasporto via mare o via terra su strade molto trafficate, è necessario smontare i componenti che possono essere sensibili alle oscillazioni, in particolare ventilatori ed eventualmente piedistalli.

- ▶ Trasportare sul luogo di installazione finale l'apparecchio imballato, utilizzando un mezzo di trasporto idoneo (ad es. carrello elevatore a forza, gru).
- ▶ Scaricare l'apparecchio.



6.3 Magazzinaggio prima del montaggio

NOTA

Pericolo di corrosione e di deposito di sporco!

Umidità e sporco non devono penetrare nell'apparecchio.

- ▶ Proteggere l'apparecchio contro polvere, sporco, umidità, danni e altri agenti dannosi. Eventi dannosi: [Vedere Indicazioni di sicurezza per l'installazione e la prima messa in servizio, Pagina 33](#)
- ▶ Non conservare in magazzino l'apparecchio per un tempo maggiore di quello necessario. Conservare gli apparecchi nell'imballaggio originale fino al montaggio. Impilare le unità di imballaggio solo se delle stesse dimensioni.
- ▶ Conservare l'apparecchio fino al momento dell'installazione in un luogo protetto da polvere, sporco, effetti dell'umidità e da eventuali danni (capannone aerato o magazzino coperto).
- ▶ Se l'installazione dell'apparecchio viene posticipata rispetto al momento previsto: proteggere l'apparecchio con un telone contro gli agenti atmosferici ed altri eventi dannosi e dallo sporco. Occorre anche garantire una buona aerazione dell'apparecchio.

7 Installazione e prima messa in servizio

7.1 Sicurezza

7.1.1 Indicazioni di sicurezza per l'installazione e la prima messa in servizio

AVVISO

Pericolo di danni a persone e cose a causa della fuoriuscita di refrigerante FKW-/HFKW!

In caso di montaggio non corretto, sussiste il pericolo di danni a persone o cose a causa di fuoriuscita del fluido durante il funzionamento dell'impianto ([Vedere Pericoli residui a causa di refrigerante FKW/HFKW, Pagina 21](#))

Rispettare con precisione le istruzioni di installazione riportate in questo capitolo e prestare la massima attenzione!

NOTA

Danneggiamento dell'impianto!

Corpi estranei e impurità nel circuito del fluido di lavoro possono compromettere l'efficienza dell'impianto o danneggiare componenti dell'impianto. Tra le impurità particolarmente dannose:

- umidità,
- aria atmosferica,
- residui di saldatura e brasatura,
- ruggine,
- calamina,
- trucioli di metallo,
- oli instabili,
- polvere e sporco di qualsiasi tipo.

L'umidità nei componenti dell'apparecchio in cui scorre fluido di lavoro può avere come conseguenza:

- separazione dell'acqua e formazione di ghiaccio possono causare guasti alle apparecchiature elettriche di manovra e di regolazione dell'impianto di refrigerazione,
- acidificazione,
- invecchiamento e decomposizione dell'olio macchina frigorifera,
- corrosione.

L'aria atmosferica e altri gas non condensabili possono avere come conseguenza:

- ossidazione dell'olio macchina frigorifera,
- reazioni chimiche tra il fluido di lavoro e l'olio macchina,
- maggiore pressione di condensazione nell'impianto.

reazioni chimiche tra il fluido di lavoro e l'olio macchina frigorifera in presenza di umidità o di aria atmosferica con invecchiamento e decomposizione del fluido di lavoro e dell'olio macchina frigorifera possono avere come conseguenza:

- formazione di acidi organici e inorganici,
- maggiore temperatura del gas compresso nell'impianto,
- corrosione,
- cattiva lubrificazione, maggiore usura fino al guasto dell'impianto o.

Le impurità comuni possono causare:



- accelerazione dei processi chimici (decomposizione),
- guasti meccanici ed elettrici nell'impianto di refrigerazione.

Accertarsi che durante il montaggio (attacco dei componenti dell'apparecchio in cui scorre il fluido di lavoro sul sistema conduttore del fluido di lavoro dell'impianto) non vi siano assolutamente impurità nelle parti interne.

Eseguire il montaggio nella massima pulizia.

Terminare tutti i lavori di installazione tubazioni sul posto prima di scaricare la pressione di trasporto!

Scaricare la pressione di trasporto sulla valvola Schrader immediatamente prima del montaggio.

Rimuovere i cappucci di chiusura sul tubo di distribuzione e ricevitore immediatamente prima del montaggio.

NOTA

Pericolo di corrosione e di deposito di sporco!

Umidità e sporco non devono penetrare nell'apparecchio. Se nell'apparecchio penetrano umidità e sporco, sussiste il pericolo di danneggiamento anche per tubature ed altri componenti del dell'impianto.

Proteggere l'apparecchio contro polvere, sporco, umidità, danni e altri agenti dannosi. Eventi dannosi, ad es.:

- meccanici: danni a causa di urti, caduta di oggetti, urto contro mezzi di trasporto, ecc.
- fisici: danni a causa di gas infiammabili concentrati nelle vicinanze
- chimici: danni a causa di atmosfera non pulita (contenente sali, acidi, cloro, zolfo o altro.)
- termici: danni a causa di fonti di calore nelle vicinanze

Iniziare il montaggio nel più breve tempo possibile.

⚠ AVVISI

L'installazione elettrica degli apparecchi va eseguita esclusivamente da elettricisti specializzati (o da tecnici specializzati con qualifica equivalente), nel rispetto delle relative normative VDE (o delle relative disposizioni nazionali e internazionali in materia) e TAB ed EVU.

7.1.2 Requisiti di sicurezza per l'impianto

L'apparecchio è un componente di un impianto e può essere azionato solo in combinazione con l'impianto o.

- Tutti i dispositivi necessari per il funzionamento dell'apparecchio devono essere integrati nei dispositivi di collegamento e azionamento dell'impianto :
 - elettrici: Ventilatori e altri dispositivi elettrici, eventualmente resistenze elettriche in caso di sbrinamento elettrico (opzione),
 - fluidi di lavoro: valvole e tubature,
 - stillicidio: tubo di scarico dell'acqua.
- Gli attacchi per i collegamenti per il fluido di lavoro ed elettrici per l'apparecchio devono essere presenti sull'impianto. Gli attacchi sono indicati nei documenti relativi alla commessa.
- L'alimentazione dei ventilatori deve avvenire in base ai dati riportati sulla targhetta di identificazione dei motori dei ventilatori.
- Per i ventilatori deve essere installato un dispositivo di disattivazione, ai sensi della EN 60204-1 per evitare un avvio involontario (interruttore di manutenzione), che separi tutti i conduttori attivi dall'alimentazione di energia (disattivazione onnipolare).
- Il dispositivo di disattivazione dei ventilatori deve essere messo in sicurezza (ad es. tramite un lucchetto) da eventuali avviamenti incontrollati dei ventilatori.

- I collegamenti del motore, dell'interruttore di manutenzione, della scatola morsettiera e del quadro elettrico vanno effettuati in base ai relativi schemi di collegamento.
- L'apparecchio deve essere bloccabile in caso di perdita.
- Tutti i raccordi di serraggio rilevanti per la sicurezza devono essere anche azionabili da persone che indossano respiratori indipendenti dall'aria ambiente e abbigliamento di sicurezza.
- Tutti i dispositivi per deviare il fluido di lavoro liberato devono poter essere azionati da un punto sicuro.

7.1.3 Misure di sicurezza da parte del cliente

AVVISO



Pericolo di danni alle persone!

L'apparecchio contiene refrigerante FKW/HFKW ([Vedere Pericoli residui a causa di refrigerante FKW/HFKW, Pagina 21](#)).



I refrigeranti utilizzati FKW/HFKW R134a, R404A, R407C, R507, R22, ... fanno parte del gruppo L1/A1 in conformità con la classificazione di infiammabilità (L) e tossicità (A) secondo la direttiva UE 2014/68/UE per gli apparecchi e gli impianti a pressione (direttiva sugli impianti a pressione):

- Refrigeranti gassosi non infiammabili in alcuna concentrazione nell'aria.
- Refrigeranti che con una concentrazione media nel tempo, che non hanno effetti dannosi sulla maggior parte degli addetti ai lavori, che sono esposti quotidianamente durante una normale giornata di lavoro di 8 ore e un settimana di lavoro di 40 ore a questa concentrazione, il cui valore corrisponde o è superiore a 400 ml/m³ (400 ppm (V/V))



Non sussiste un pericolo immediato per le persone coinvolte. I refrigeranti del Gruppo L1/A1 sono però generalmente più pesanti dell'aria e possono passare negli ambienti più in basso. In prossimità del pavimento, con aria statica, può presentarsi un aumento della concentrazione. In caso di concentrazioni elevate sussiste il pericolo di disturbi alla frequenza cardiaca e di sensazione di soffocamento a causa della riduzione del tenore di ossigeno, in particolare all'altezza del suolo.

Le persone non autorizzate non devono avere accesso all'apparecchio. Prestare attenzione affinché il refrigerante FKW/HFKW fuoriuscito dall'apparecchio non penetri nell'edificio (pericolo per le persone)

Rispettare i requisiti della EN 378-3 per quanto concerne refrigerante, peso totale netto e sistema di trasferimento del freddo.

Installare l'apparecchio in conformità con la EN 378-1 solo nella configurazione prevista e solo in un'area per cui l'apparecchio è idoneo, in base a quanto indicato dal produttore.

Installare l'apparecchio in conformità con la EN 378-3; capitolo 5 in una sala macchina particolare, nel caso di possibile pericolo per l'ambiente di lavoro a causa di un'esplosione o una concentrazione di FKW/HFKW a quanto ammesso dalla EN 378-3. Applicare misure di protezione efficaci, nel caso in cui fosse necessario, ma non possibile, una separazione degli ambienti di questo tipo.

Installare l'attrezzatura elettrica (per l'azionamento ventilatori, per la ventilazione, l'illuminazione e il sistema di allarme) in un ambiente considerando la formazione di condensa dall'umidità dell'aria e la formazione di stillicidio, oltre al grado di pericolo costituito dal refrigerante FKW/HFKW ai sensi della EN 378-3; capitolo 6.

Posizionare i rilevatori di refrigerante FKW/HFKW e gli impianti di allarme per l'avviso prima del pericolo di esplosione o di incendio, prima del raggiungimento di un concen-

trazione di FKW/HFKW pericolosa per la salute e per scopi di comando nel vano di installazione dell'apparecchio, ai sensi della EN 378-3; capitolo 7.

Accertarsi che l'apparecchio nella punto di installazione non sia esposto ad alcuna influenza non ammessa di temperature elevate. Proteggere in modo efficace l'apparecchio da fonti di calore o da elevate temperature temporanee.

AVVISO

Pericolo di inquinamento!

- Accertarsi che il refrigerante non penetri in alcun modo nelle fognature o nell'acqua di falda.
- Azionare il dispositivo per il recupero o lo smaltimento di refrigerante in modo da ridurre al minimo il rischio di un'immissione di refrigerante o di olio macchina nell'ambiente.

7.2 Requisiti sul posto di installazione

Le dimensioni e i pesi sono riportati nei documenti relativi alla commessa.

- ▶ Posizionare l'apparecchio in modo che non sia danneggiato da procedure di spostamento o trasporto interne.

- ▶ Garantire un controllo ottimale dell'apparecchio e un accesso ottimale allo stesso:
 - Collocare l'apparecchio in modo che possa essere monitorato e controllato in qualsiasi momento da tutti i lati.
 - Accertarsi che vi sia spazio sufficiente disponibile per gli interventi di manutenzione.
 - Accertarsi che tutti i componenti che trasportano fluido, i raccordi, le tubazioni e i collegamenti elettrici e le linee siano facilmente accessibili.
 - Accertarsi che vi sia spazio sufficiente per apportare e sostituire in modo agevole le resistenze elettriche in caso di sbrinamento elettrico (opzione di scelta).
 - Accertarsi che sia ben riconoscibile l'indicazione delle tubature.
 - Accertarsi che via spazio sufficiente davanti e accanto all'apparecchio (ad es. distanza tra apparecchio ed eventuali ostacoli presenti) in modo da poter agire senza rischi e senza ostacoli sui rivestimenti laterali e sulle bacinelle di raccolta rimovibili e ribaltabili.

7.3 Disimballaggio dell'apparecchio

Imballaggio di cartone

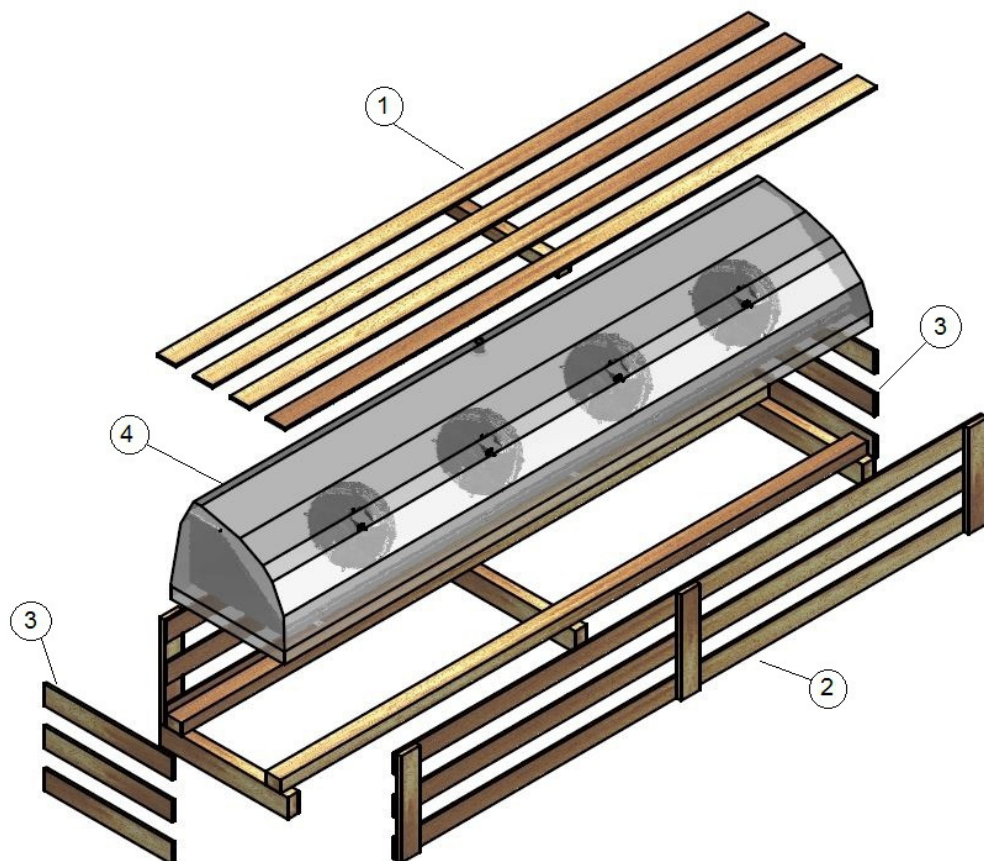
I tipi di apparecchio GASC 020.1 con 1 ventilatore e i tipi GASC 031.1 con 1 - 3 ventilatori vengono forniti in un imballaggio di cartone. In caso di consegna di più apparecchi vengono forniti fino a quattro cartoni impilati.



- ▶ In caso di consegna di più apparecchi: Posare a terra i singoli cartoni, uno a uno.
- ▶ Aprire la scatola di cartone, ribaltare le alette verso l'esterno, rimuovere le parti di cartone superiori (1).
- ▶ In due persone, sollevare l'apparecchio dalla scatola, rimuovere i pezzi di cartone (2) ed eventualmente (3).
- ▶ Posizionare l'apparecchio su un supporto preparato e pulito (ad es. pallet).
- ▶ Verificare la completezza della fornitura. L'entità della fornitura è riportata nei documenti relativi alla commessa.
- ▶ Annotare danni di trasporto e/o pezzi mancanti sul bollettino di consegna. Comunicare immediatamente per iscritto al produttore la situazione. Le lamelle danneggiate possono essere riparate sul posto con un pettine raddrizzatore per lamelle.

Imballaggio in legno

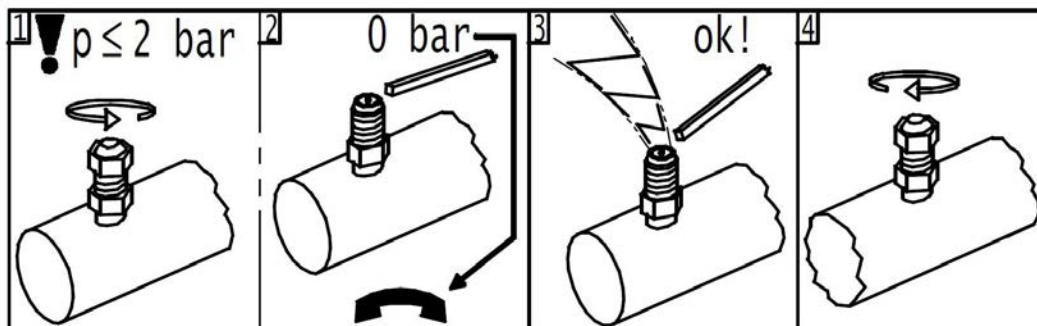
I tipi di apparecchi GASC 031.1 con 4 ventilatori sono imballati in pellicole e vengono forniti in un imballaggio in legno. In caso di consegna di più apparecchi vengono forniti fino a quattro imballaggi in legno impilati.



- ▶ In caso di consegna di più apparecchi: Posare a terra i singoli imballaggi di legno, uno a uno.
- ▶ Rimuovere il rivestimento in legno superiore (1), anteriore (2) e laterale (3).
- ▶ Rimuovere le pellicole protettive (4).
- ▶ Verificare la completezza della fornitura. L'entità della fornitura è riportata nei documenti relativi alla commessa.

- ▶ Annotare danni di trasporto e/o pezzi mancanti sul bollettino di consegna. Comunicare immediatamente per iscritto al produttore la situazione. Le lamelle danneggiate possono essere riparate sul posto con un pettine raddrizzatore per lamelle.

Per tutti gli apparecchi si applica quanto segue:



- ▶ (1) Svitare il tappo.
- ▶ (2) Verificare la sovrappressione di trasporto: Alla consegna gli apparecchi hanno una sovrappressione di ca. 1 bar (aria pulita e asciutta). Determinare la pressione di trasporto sulla valvola Schrader (misurazione della pressione). In caso di assenza della pressione nell'apparecchio: informare immediatamente il fabbricante e annotarlo sul bollettino di consegna.

⚠ ATTENZIONE

Pericolo di danni a persone e cose a causa della fuoriuscita del liquido di lavoro!

Un apparecchio senza pressione indica una mancanza di tenuta a causa di danni di trasporto. La fuoriuscita di fluido di lavoro a causa di mancanze di tenuta sull'apparecchio può portare danni a persone e cose: [Pericoli residui a causa di refrigerante FKW/HFKW](#). Non mettere in funzione l'apparecchio!

- ▶ Scaricare la pressione di trasporto (3) (subito prima del montaggio).
- ▶ (4) Appoggiare il tappo e avvitarlo.

NOTA

Pericolo di corrosione e di deposito di sporco!

Umidità e sporco non devono penetrare nell'apparecchio.

Proteggere l'apparecchio contro polvere, sporco, umidità, danni e altri agenti dannosi. Eventi dannosi: [Vedere Indicazioni di sicurezza per l'installazione e la prima messa in servizio, Pagina 33](#)

Iniziare il montaggio nel più breve tempo possibile.

7.4 Montaggio

7.4.1 Requisiti dell'impianto per un montaggio privo di tensione

- ▶ Evitare presenza di tensioni sull'apparecchio:
 - accertarsi che tutti i punti di fissaggio abbiano la stessa distanza dal piano di fissaggio.
 - Accertarsi che tutti i punti di fissaggio mantengano la stessa distanza dal piano di fissaggio sotto carico e in modo permanente.
- ▶ Fissare o installare gli apparecchi in modo che: il flusso d'aria non sia ostacolato.
- ▶ Gli apparecchi vanno installati in punti di fissaggio idonei al rispettivo peso e avvitati con le apposite viti di fissaggio. Per la tenuta degli attacchi a vite, la responsabilità è del gestore o dell'installatore. Per il fissaggio degli apparecchi vanno rispettate le seguenti indicazioni:
 - i diametri dei fori di fissaggio sono l'esito di calcoli statici da parte del fabbricante; le viti di fissaggio devono essere adattate di conseguenza. Per il calcolo della forza di sospensione da trasmettere deve essere assolutamente considerato il peso complessivo dell'apparecchio (= peso dell'apparecchio a vuoto + peso del contenuto delle tubazioni + peso aggiuntivo (umidità, neve o sporco).
 - I collegamenti a vite vanno messi in sicurezza contro l'allentamento tramite un apposito arresto di sicurezza della vite,
 - Il collegamento a vite non deve essere coperto o spanato.
 - Tutte le viti di fissaggio devono essere strette con la stessa forza.
- ▶ Evitare che l'apparecchio si sposti nella sua posizione. Fissare l'apparecchio nella sua posizione. Stringere sufficientemente le viti di fissaggio e metterle in sicurezza contro un eventuale allentamento.
- ▶ Fissare l'apparecchio solo nei punti di fissaggio predisposti.

7.4.2 Montaggio dell'apparecchio

7.5 Indicazioni per il collegamento dell'apparecchio

AVVISO

Pericolo di danni a persone e cose a causa della fuoriuscita di refrigerante FKW-/HFKW!

In caso di montaggio non corretto, sussiste il pericolo di danni a persone o cose a causa di fuoriuscita del fluido durante il funzionamento dell'impianto ([Vedere Pericoli residui a causa di refrigerante FKW/HFKW, Pagina 21](#)).

Evitare fuoriuscite di fluido dall'apparecchio nell'ambiente.

- Mettere in sicurezza tutte le condutture in cui scorre fluido di lavoro contro danni meccanici.
- Posare le tubature verso e dall'apparecchio in aree che non servano per i trasporti interni e solo con raccordi e tubature non smontabili.

Accertarsi che a causa dei collegamenti sul posto di installazione non sia esercitata alcuna forza sui tubi distributori e ricevitori. Ne potrebbero derivare perdite sui punti di raccordo del fluido di lavoro dell'apparecchio o sui punti di collegamento della posa tubazioni sul punto di installazione.

NOTA

Per lo scarico della bacinella NON utilizzare MAI pinze! Serrare a mano!

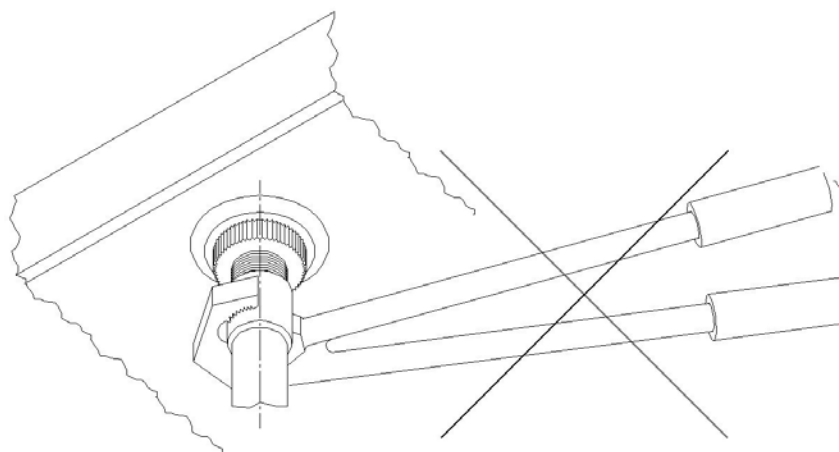
7.5.1 Collegamento della linea di scarico sulla bacinella di raccolta

Rispettare le seguenti indicazioni per il montaggio:

- ▶ Posare la tubazione di scarico senza tensione. Il diametro della tubazione di scarico della bacinella di raccolta deve corrispondere almeno a quello dello scarico della bacinella di raccolta e la tubazione di scarico dovrebbe essere posata con un'inclinazione (3 – 5°) verso il basso.
- ▶ Stringere il dado di collegamento a mano.

NOTA

Pericolo di danni alle cose! L'impiego di una pinza potrebbe danneggiare la filettatura in plastica a causa di un'eccessiva tensione. Di conseguenza, si potrebbero verificare danni da stillicidio sull'elemento da raffreddare. Non stringere il dado di collegamento tramite una pinza!



7.5.2 Collegare l'apparecchio al impianto

⚠ AVVISO

Pericolo di danni a persone e cose!

In caso di collegamento non corretto al impianto, si verificano i seguenti pericoli:

- perdite con conseguente fuoriuscita di refrigerante FKW/HFKW ([Vedere Pericoli residui a causa di refrigerante FKW/HFKW, Pagina 21](#)).
- lavori di brasatura e saldatura su componenti sotto pressione possono portare a ustioni o esplosioni.
- Fumare o fiamme libere possono causare incendi a causa dell'olio macchina presente.
- Accertarsi che tensioni e oscillazioni provenienti dall'impianto non siano trasmesse all'apparecchio.
- Posare tutti i raccordi per il fluido di lavoro assolutamente senza tensione! Puntellare il sistema di tubature installato sul posto prima del collegamento all'apparecchio!
- Eseguire i lavori di brasatura e saldatura esclusivamente sull'apparecchio privo di pressione!

- Sul luogo di installazione è proibito fumare e l'utilizzo di fiamme libere. I dispositivi e i mezzi antincendio per la protezione dell'apparecchio e degli operatori deve rispondere ai requisiti della EN 378-3.
 - Accertarsi che sul posto di installazione siano installati i rilevatori di refrigerante e i dispositivi di allarme per l'avviso di rischio di incendio, prima della formazione di concentrazioni pericolose per la salute e a scopi di comando, ai sensi della EN 378-3; capitolo 7.
- ▶ Eseguire il montaggio delle tubature ai sensi della EN 378-1 e della EN 378-3. Attenzione:
- Devono essere presenti dispositivi di scarico contro l'espansione dei liquidi.
 - Con l'impianto di refrigerazione fermo, il liquido sopraffuso può essere presente solo in piccole quantità nelle sezioni dell'impianto, minimizzando il numero di "sacche di liquido".
 - L'installazione delle tubazioni deve avvenire nel più breve tempo possibile. Si dovrebbe usare il minor numero possibile di curve e, quando sono necessarie, solo con raggi grandi.
 - Evitare la trasmissione di vibrazioni all'apparecchio attraverso le tubazioni. Se necessario, utilizzare ammortizzatori di vibrazioni.

7.5.3 Collegamento elettrico e messa in sicurezza dell'apparecchio

- ▶ Collegare i motori dei ventilatori in conformità con lo schema elettrico di connessione del motore nella scatola morsettiera oppure nel piano elettrico e verificare il collegamento.
- ▶ Fornire l'alimentazione in conformità con i dati riportati sulla targhetta di identificazione sui motori dei ventilatori o nel piano elettrico:
- ▶ Protezione dei motori dei ventilatori necessaria: Collegare i termocontatti per la protezione motore e valutarli, qualora siano presenti.
- ▶ Tutte le linee di alimentazione elettriche verso le cassette di connessione / i quadri elettrici devono essere realizzate e fissate in conformità con la norma EN 60204-1. Garantire il rispetto del grado di protezione IP. Rispettare le informazioni riportate nel piano elettrico. La classe di protezione è indicata nel capitolo "Dati tecnici - ventilatori".

⚠ AVVISO

Pericolo di danni alle cose! In caso di protezione troppo elevata, c'è il rischio, in caso di guasto, di danni a persone o cose.

7.6 Esecuzione del collaudo

⚠ AVVISO

Pericolo di danni a persone e cose!

La fuoriuscita del refrigerante FKW/HFKW può causare danni alle persone ([Vedere Pericoli residui a causa di refrigerante FKW/HFKW, Pagina 21](#)).

Prima della prima messa in esercizio dell'apparecchio, dopo importanti modifiche all'apparecchio e dopo la sostituzione dell'apparecchio è necessario far eseguire la seguente prova di collaudo da parte di un addetto specializzato.

- ▶ Controllare che la temperatura e l'umidità dell'aria sul luogo di installazione corrispondano a quanto indicato nella scheda tecnica ([Vedere Dati tecnici, Pagina 27](#)).
- ▶ Controllare che vi sia una sufficiente aspirazione dell'aria (e relativo scarico).
- ▶ Controllare che l'alimentazione di corrente sia sufficiente per l'energia necessaria: raffrontare l'apparecchio all'interno dell'impianto gli schemi dell'impianto e gli schemi elettrici.

- ▶ Controllare oscillazioni e movimenti dell'apparecchio, che potrebbero essere causati dai ventilatori e dal funzionamento dell'impianto. Eliminare oscillazioni, vibrazioni e movimenti in accordo con il fabbricante o autonomamente.
- ▶ Effettuare un controllo visivo a livello costruttivo, dei supporti e fissaggi (materiali, percorso, collegamenti), della possibilità di comando e dell'installazione dei raccordi.
- ▶ Verificare la correttezza del montaggio della bacinella con dispositivo di sicurezza della stessa.
- ▶ Controllare e, se necessario, stringere tutti i raccordi a vite, in particolare sui ventilatori.
- ▶ Controllare l'installazione dei raccordi.
- ▶ Controllare la corretta posa dei tubi di raccordo contenenti il fluido di lavoro.
- ▶ Controllare che l'apparecchio sia protetto contro eventuali danni meccanici.
- ▶ Controllare che l'apparecchio sia protetto contro riscaldamenti e raffreddamenti non ammessi.
- ▶ Controllare la protezione delle pale ventilatore.
- ▶ Garantire un controllo ottimale dell'apparecchio e un accesso ottimale allo stesso:
 - l'apparecchio è collocato in modo che possa essere monitorato e controllato in qualsiasi momento da tutti i lati?
 - Vi è sufficiente spazio a disposizione per la manutenzione?
 - I componenti, i raccordi e le tubazioni contenenti fluido e tutti i collegamenti elettrici e le linee elettriche sono ben accessibili?
 - L'indicazione delle tubature è ben visibile?
- ▶ Controllare le superfici dello scambiatore di calore e pulirle in caso di sporco ([Vedere Pulitura dell'apparecchio, Pagina 51](#)).
- ▶ Controllare la funzionalità dei ventilatori (direzione di rotazione, assorbimento di potenza).
- ▶ Controllare la qualità dei collegamenti brasati e saldati, dei collegamenti elettrici e dei collegamenti di fissaggio.
- ▶ Eseguire la prova di pressione con gas di prova e con una pressione di prova di 1,1 volte quella della pressione di esercizio: controllare la tenuta dei raccordi ed eventuali mancanze di tenuta, ad esempio tramite un agente schiumogeno.
- ▶ Verificare la protezione anticorrosione: Controllo visivo su tutte le curve, i componenti e i supporti dei componenti non isolati termicamente. Documentare e archiviare i risultati delle prove.
- ▶ Eseguire un test di prova. Osservare e controllare l'apparecchio durante il test di prova, in particolare:
 - silenziosità dei ventilatori (rumori dei cuscinetti, rumori da contatto, squilibrio, ecc.)
 - Assorbimento di potenza dei ventilatori
 - Perdite
- ▶ Comunicare immediatamente al fabbricante qualsiasi anomalia. Eliminare le anomalie in accordo con il fabbricante.
- ▶ Dopo circa 48 ore controllare nuovamente (con documentazione dei risultati) l'apparecchio e il suo funzionamento con dell'impianto, in particolare per quanto riguarda i collegamenti e i ventilatori.

7.7 Verifica della disponibilità al funzionamento

- ▶ Controllare che tutte le misure di protezione elettriche siano operative.
- ▶ Controllare che tutti i raccordi di trasporto fluido di lavoro siano realizzati in modo sicuro.
- ▶ Controllare che tutti i collegamenti elettrici (ventilatori) siano realizzati in modo sicuro.

7.8 Prima messa in esercizio dell'apparecchio

AVVISO

Pericolo di danni a persone e cose!

La fuoriuscita del refrigerante FKW/HFKW può causare danni alle persone ([Vedere Pericoli residui a causa di refrigerante FKW/HFKW, Pagina 21](#)).

Mettere in funzione l'apparecchio solo se

- l'apparecchio è montato e collegato correttamente ([Vedere Montaggio, Pagina 39](#)),
- è stata eseguita correttamente la prova di collaudo ([Vedere Esecuzione del collaudo, Pagina 41](#)),
- è stata verificata la disponibilità al funzionamento ([Vedere Verifica della disponibilità al funzionamento, Pagina 42](#)) e
- sono state applicate tutte le misure di sicurezza ([Vedere Sicurezza, Pagina 33](#)).

Seguire il manuale di istruzioni per il funzionamento dell'impianto !

Contattare immediatamente il fabbricante se si desidera azionare l'apparecchio con altre condizioni di funzionamento diverse da quelle definite nella documentazione dell'offerta relativa alla commessa.

- ▶ Attivare l'impianto compreso dell'impianto elettrico (si veda il manuale con le istruzioni di funzionamento dell'impianto).
- ▶ Disattivazione dell'apparecchio:
 - aprire le valvole sul lato di alimentazione e scarico
 - spegnere i ventilatori
- ▶ attendere il raggiungimento del valore di esercizio. Dopo il raggiungimento del valore di esercizio, l'apparecchio è pronto al funzionamento (si veda il manuale con le istruzioni d'uso impianto).

Parametro per la regolazione del valore di esercizio: si veda la documentazione dell'offerta relativa alla commessa.

Valore di esercizio:

- portata volumetrica aria
- temperatura ingresso aria

Per garantire il rispetto del valore di esercizio prescritto, è necessario mettere in sicurezza i punti per la regolazione del valore di esercizio contro accessi non autorizzati (ad es, piombature, avvita-mento di coperchi di protezione, rimozione dei volantini).

8 Funzionamento

8.1 Sicurezza

⚠ AVVISO

Pericolo di taglio e di avvolgimento!



Sulle pale rotanti del ventilatore sussiste il pericolo di taglio per le dita, di ferimento per le mani e di avvolgimento per capelli, catenine o parti di abiti.

Non azionare i ventilatori senza l'apposita griglia di protezione!

8.2 Messa in esercizio dell'apparecchio

- ▶ attivare l'impianto elettrico
- ▶ aprire le tubazioni con fluido di lavoro
- ▶ attivare i ventilatori

8.3 Messa fuori servizio dell'apparecchio

- ▶ disattivare i ventilatori
- ▶ disattivare l'impianto elettrico
- ▶ chiudere le tubazioni contenenti fluido di lavoro
- ▶ **NOTA! In caso di disattivazione, rispettare la pressione d'esercizio massima! Applicare eventuali misure affinché questa non possa essere superata oppure svuotare l'apparecchio.**

NOTA

Nel caso di tempi di sosta di un mese o più, mettere in funzione i ventilatori per 2-4 ore al mese, per garantire la corretta funzionalità.

8.4 Disattivazione dell'apparecchio

⚠ AVVISO

Pericolo di danni a persone e cose!

La fuoriuscita di refrigerante FKW/HFKW potrebbe causare danni alle persone ([Vedere Pericoli residui a causa di refrigerante FKW/HFKW , Pagina 21](#), e [Vedere Pericoli residui a causa di parti sotto pressione, Pagina 23](#)).

Accertarsi che la pressione di esercizio massima non sia superata anche dopo la disattivazione!

NOTA

Pericolo di corrosione e di deposito di sporco!

Umidità e sporco non devono penetrare nell'apparecchio.

Proteggere l'apparecchio contro polvere, sporco, umidità, danni e altri agenti dannosi ([Vedere Indicazioni di sicurezza per l'installazione e la prima messa in servizio, Pagina 33](#)).

Nel caso di tempi di sosta di un mese o più, mettere in funzione i ventilatori per 2-4 ore al mese, per garantire la corretta funzionalità.

- ▶ Messa fuori servizio dell'apparecchio (disattivazione) ([Vedere Messa fuori servizio dell'apparecchio, Pagina 44](#))
- ▶ Messa in sicurezza dell'apparecchio:
 - In caso di disattivazione, rispettare la pressione d'esercizio max. ([Vedere Dati tecnici, Pagina 27](#))! Applicare eventuali misure affinché questa non sia superata,
 - mettere in sicurezza le tubazioni contenenti fluido di lavoro da un'alimentazione di fluido,
 - Applicare misure di sicurezza contro eventi dannosi sul luogo di installazione o nel magazzino di transito ([Vedere Indicazioni di sicurezza per l'installazione e la prima messa in servizio, Pagina 33](#)) affinché i componenti dell'apparecchio rimangano in buono stato e siano garantiti un impiego e un'utilizzabilità conformi alle disposizioni. Per questo vanno rispettate le relative condizioni di magazzinaggio ([Vedere Magazzinaggio prima del montaggio, Pagina 32](#)) e si devono applicare misure di protezione anticorrosione e si deve effettuare una regolare verifica della funzionalità dei ventilatori; va anche controllato regolarmente l'apparecchio quando è disattivato.
- ▶ Aspirazione dell'apparecchio: scaricare il fluido di lavoro ed event. l'olio macchina ([Vedere Pericoli residui durante lo smaltimento, Pagina 25](#)).

8.5 Messa in esercizio dell'apparecchio dopo una disattivazione

La nuova messa in esercizio va effettuata in conformità con quanto descritto per il in base al manuale con le istruzioni d'uso impianto, nel modo seguente:

- ▶ verificare la disponibilità al funzionamento dell'apparecchio ([Vedere Verifica della disponibilità al funzionamento, Pagina 42](#)). Effettuare una prova di pressione e un controllo visivo per la protezione anticorrosione.

NOTA! La prova di pressione con la nuova messa in esercizio va eseguita solo con i relativi mezzi con la relativa pressione di prova.
- ▶ Messa in esercizio dell'apparecchio ([Vedere Messa in esercizio dell'apparecchio, Pagina 44](#))

8.6 Utilizzo dell'apparecchio con un altro fluido di lavoro

⚠ AVVISO

Pericolo di danni a persone e cose!

Il funzionamento con un altro fluido di lavoro, senza previo accordo con il fabbricante, può comportare rischi notevoli ([Vedere Utilizzo improprio, Pagina 17](#)).

L'apparecchio può essere utilizzato con un altro fluido di lavoro solo dopo autorizzazione scritta da parte di Guntner GmbH & Co. KG!

- ▶ Accertarsi che il fabbricante dell'apparecchio abbia autorizzato il cambiamento.
- ▶ Accertarsi che sia versato il fluido di lavoro corretto. Accertarsi che tutti i materiali utilizzati nell'apparecchio siano compatibili con il nuovo fluido di lavoro.
- ▶ Accertarsi che non venga superata la pressione ammessa.
- ▶ Verificare che il nuovo fluido di lavoro possa essere utilizzato senza che sia necessario un nuovo certificato di prova. Accertarsi che sia mantenuta la classificazione.
- ▶ Il dispositivo di sicurezza per l'apparecchio deve essere eventualmente sostituito o nuovamente impostato.
- ▶ Evitare miscele di residui di fluido di lavoro ed event. olio .
- ▶ Tutti i dati relativi al nuovo fluido di lavoro devono essere conseguentemente modificati.
- ▶ Modificare di conseguenza la documentazione completa comprese le presenti istruzioni d'uso e quella del manuale con le istruzioni d'uso dell'impianto.
- ▶ Esecuzione del collaudo ([Vedere Esecuzione del collaudo, Pagina 41](#)).

9 Localizzazione dei guasti

9.1 Sicurezza

AVVISO

Pericolo di danni a persone e cose!

Problemi che non sono riportati nelle presenti istruzioni possono essere risolti esclusivamente da . Rivolgersi alla hotline Guntner.

Problemi che non sono riportati nelle presenti istruzioni possono essere risolti esclusivamente da personale specializzato Guntner ([Vedere Requisiti per il personale, obbligo di diligenza, Pagina 16](#)).

Comunicare immediatamente a Guntner GmbH & Co. KG eventuali guasti durante il funzionamento, il monitoraggio e la manutenzione dell'intero impianto.

9.2 Service

9.3 Tabella localizzazione dei guasti

Guasto	Possibili cause	Soluzione
Il motore del ventilatore non gira	Alimentazione interrotta	Ripristinare l'alimentazione
	Pala del ventilatore bloccata	Liberare il ventilatore
Rumore del cuscinetto	Motore ventilatore difettoso	Sostituire il cuscinetto o il motore ventilatore
L'apparecchio vibra	Pala del ventilatore difettosa	Sostituire la pala del ventilatore
	Fissaggio ventilatore allentato	Stringere i fissaggi
Potenza apparecchio non raggiunta	Registro tubazioni molto	Pulire il registro tubazioni
	I ventilatori non girano correttamente o sono guasti	Riparare o sostituire i ventilatori
	Alimentazione fluido di lavoro insufficiente (temperatura e quantità non sufficienti)	Impostare i valori di alimentazione fluido di lavoro (temperatura e quantità) sui valori nominali
Fuoriuscita di liquido di lavoro	I componenti contenenti fluido di lavoro non sono a tenuta	Disattivare l'alimentazione del fluido di lavoro e i ventilatori, eliminare la perdita

10 Manutenzione

10.1 Sicurezza

10.1.1 Prima di ogni intervento di manutenzione

AVVISO

Pericolo di danni a persone e cose a causa della fuoriuscita del liquido di lavoro ([Vedere Pericoli residui a causa di refrigerante FKW/HFKW , Pagina 21](#)).

Eeguire gli interventi di manutenzione, in particolare lavori di saldatura, sull'apparecchio non a tenuta solo dopo la rimozione completa del fluido di lavoro dall'apparecchio.

Prima di qualsiasi intervento di manutenzione, applicare le seguenti misure di sicurezza:

- svuotare e aspirare il registro delle tubazioni (scambiatore di calore)
- Pulire (getto d'aria) il registro delle tubazioni (scambiatore di calore) dell'apparecchio.

10.1.2 Ad ogni intervento di manutenzione

AVVISO

Pericolo di danni a persone e cose a causa della fuoriuscita di refrigerante FKW/HFKW!

La fuoriuscita di refrigerante a causa di mancanze di tenuta sull'evaporatore può portare alle seguenti situazioni pericolose con rischi per la salute:



Attenzione al freddo!

Refrigerante FKW/HFKW ancora presente, in ebollizione ritardata ha una temperatura inferiore a 0° C e il contatto con esso può portare a congelamenti a causa di spruzzi.



- Utilizzare la protezione per gli occhi.



- Utilizzare la protezione per le mani.

- Accertarsi che l'apparecchio interessato, prima degli interventi di manutenzione, sia privo di pressione o aspirare il refrigerante dall'apparecchio interessato.
- Togliere tensione dall'impianto elettrico e metterlo in sicurezza contro una riattivazione involontaria.
- Separare l'apparecchio da sottoporre a manutenzione dall'impianto di refrigerazione e metterlo in sicurezza.

NOTA

Pericolo di danni alle cose!

Durante gli interventi alle condutture di alimentazione e di scarico dei ventilatori e del registro delle tubazioni (scambiatore di calore) possono pervenire oggetti all'interno dei ventilatori, causando guasti e danni ai componenti.

10.1.3 Dopo ogni intervento di manutenzione

⚠ AVVISO

Pericolo di danni a persone e cose a causa della fuoriuscita di refrigerante FKW/HFKW ([Vedere Pericoli residui a causa di refrigerante FKW/HFKW, Pagina 21](#))!

Dopo qualsiasi intervento di manutenzione, applicare le seguenti misure di sicurezza:

- accertarsi della funzionalità dei dispositivi di collegamento e di comando, degli apparecchi di misurazione e visualizzazione e i dispositivi di sicurezza.
- Accertarsi della funzionalità delle tubazioni del fluido di lavoro.
- Controllare l'indicazione delle tubature e accertarsi della loro corretta visibilità e leggibilità.
- Controllare il fissaggio e la protezione anticorrosione dei componenti interessati.
- Controllare la funzionalità dei collegamenti elettrici (ad es. ventilatori).
- Effettuare una prova a pressione e una prova di tenuta (si veda il manuale con le istruzioni d'uso impianto).
- Eseguire un collaudo ([Vedere Esecuzione del collaudo, Pagina 41](#))
- Effettuare una verifica del funzionamento (si veda il manuale con le istruzioni d'uso impianto).

10.2 Piano di ispezione e manutenzione ordinaria

La verifica periodica della parte dell'impianto rilevante per la sicurezza tecnica (raffreddatore d'aria) di un impianto costituisce il presupposto per il rispetto di tutti i requisiti. Le ispezioni periodiche devono essere effettuate da una "persona abilitata" ai sensi del § 2, par. 7 del regolamento sulla sicurezza industriale (BetrSichV) o da un organismo di controllo autorizzato. Il gestore è tenuto a comunicare gli intervalli per il controllo dell'intero impianto e di parte dell'impianto come fondamento per un valutazione tecnica di sicurezza. Ciononostante, come per ogni dispositivo tecnico, non si escludono casi la cui origine più frequente non è tanto da attribuire a problemi di materiale, bensì ad errori di impiego.

I controlli da effettuare sono riportati nei paragrafi seguenti sotto forma di checklist scaglionate.

10.2.1 Ventilatori

Per questo componente ha priorità la norma di esercizio del fabbricante. Guntner GmbH & Co. KG consiglia di attenersi al seguente piano di ispezione e manutenzione ordinaria.

t = quotidiano, w = settimanale, m = mensile, j = annuale				
Interventi da eseguire	t	w	m	j
Verificare la silenziosità del motore ventilatore. <ul style="list-style-type: none"> Oscillazioni individuabili sull'apparecchio: eliminare gli squilibri Stringere o correggere, rispettivamente, i fissaggi e le impostazioni delle pale 				X *
Cuscinetto ventilatore: variazione del rumore e della silenziosità <ul style="list-style-type: none"> sostituire il cuscinetto 				X *
Motore del ventilatore: È ora di sostituire i cuscinetti? <ul style="list-style-type: none"> sostituzione cuscinetto o motore, event. pulire e riparare il motore 				X *
Ruota del ventilatore: corrosione sulle viti (con pale avvitate) <ul style="list-style-type: none"> Sostituire le viti 				X *
Pale del ventilatore: corrosione o danni alle pale <ul style="list-style-type: none"> sostituire le pale o la ruota 				X *

*) consigliato: ogni sei mesi

10.2.2 Registro delle tubazioni dell'apparecchio (scambiatore di calore)

AVVISO

Pericolo di danni a persone e cose a causa della fuoriuscita di refrigerante FKW/HFKW ([Vedere Pericoli residui a causa di refrigerante FKW/HFKW, Pagina 21!](#))

Piano manutenzione

Misura	Mezzo	Intervallo
Rimozione brina o pulizia parziale	Meccanico	All'occorrenza (controllo visivo)
Sbrinamento del registro delle tubazioni (recuperatore di calore)	Aria di ricircolo, elettrico, dispositivo di sbrinamento automatico...	In base alle condizioni locali (carico a causa di penetrazione di umidità, ad esempio tramite l'aria o l'articolo da raffreddare); al più tardi con uno spessore del ghiaccio di 1 mm
Pulizia completa	Acqua calda e/o detersivo ecologico	Secondo necessità (consigliato: ogni 6 mesi)
Controllo delle perdite		Dopo 6 mesi
Controllo della protezione anticorrosione		Dopo 6 mesi

10.3 Interventi di manutenzione

10.3.1 Eliminazione delle perdite

AVVISO

Pericolo di danni a persone a causa del refrigerante FKW/HFKW ([Vedere Pericoli residui a causa di refrigerante FKW/HFKW, Pagina 21](#))!

- Far eliminare le perdite il più presto possibile da parte di una persona esperta.
 - Non utilizzare un fluido di lavoro che non sia specificato nell'offerta conforme alla richiesta!
 - Rimettere in funzione l'apparecchio solo dopo aver sistemato tutti i punti non a tenuta.
- Eseguire tutti gli interventi compresi la prova a pressione, il collaudo e la verifica funzionale ([Vedere Esecuzione del collaudo, Pagina 41](#), e [Vedere Verifica della disponibilità al funzionamento, Pagina 42](#)).

10.4 Pulitura dell'apparecchio

10.4.1 Aspetti generali

Per la pulizia vale quanto segue: La compatibilità ambientale e con i materiali del detersivo da utilizzare va determinata dal gestore. Non sono ammesse sostanze dannose per l'ambiente, ad esempio acidogene.

ACHTUNG - ATTENTION - ATTENTION - ATE

Bei der Verwendung von Reinigungsmitteln in Kühlräumen, ist auf die Korrosionsbeständigkeit der Materialien des Kühlers gegenüber dem verwendeten Reinigungsmittel zu achten!	When cleaning agents are used inside the cold room, the corrosion resistance of the cooler materials to the applied cleaning agent has to be observed!	Lors de l'utilisation des détergents dans les chambres froides, il faut observer à la résistance à la corrosion des matériaux de l'appareil qui entrent en contact direct avec les détergents.	Cuando se apliquen agentes limpiadores en los productos instalados en cámaras frías, se debe tener cuidado que no corroen los materiales usados para la construcción del producto!
---	--	--	--

- Pulire l'involucro con acqua tiepida (ca. +25°C) e/o con un detersivo ecocompatibile.
- Sciacquare abbondantemente dopo aver utilizzato il detersivo.
- Lasciare asciugare bene l'involucro.
- Controllare i collegamenti elettrici e quelli del fluido di lavoro ([Vedere Verifica della disponibilità al funzionamento, Pagina 42](#)).

10.4.2 Sbrinare o pulire tubazioni

- ▶ Svuotare l'apparecchio (si veda il manuale con le istruzioni di funzionamento impianto).
- ▶ Chiudere l'apparecchio (si veda il manuale con le istruzioni di funzionamento impianto).
- ▶ Disattivazione della potenza dei ventilatori (si veda il manuale con le istruzioni di funzionamento impianto).
- ▶ Pulire il registro delle tubazioni (scambiatore di calore) seguendo una delle seguenti procedure:
 - Pulizia con aria compressa ([Vedere Pulizia con aria compressa, Pagina 52](#))
 - Pulizia idraulica ([Vedere Pulizia idraulica, Pagina 52](#))

NOTA

Pericolo di danni alle cose!

In caso di pressione elevata, di una distanza ridotta o di un getto di pulizia obliquo sulle lamelle, queste potrebbero subire danni. La pulizia meccanica con oggetti duri (ad es. spazzole in acciaio, cacciaviti, ecc.) può danneggiare lo scambiatore di calore.

- Utilizzare una pressione max. di 50 bar in caso di pulizia idraulica e max di 80 bar in caso di pulizia con aria compressa!
 - Tenere una distanza minima dalle lamelle di 200 mm!
 - Dirigere il getto sempre in modo verticale (max. scostamento ± 5 gradi) sulle lamelle!
 - Non utilizzare oggetti duri per la pulizia!
- ▶ Attivare i ventilatori (si veda il manuale con le istruzioni di funzionamento impianto).

10.4.2.1 Pulizia con aria compressa

- ▶ Dirigere il getto di aria compressa (pressione max. 80 bar) sul registro delle tubazioni, per rimuovere sporco e impurità.

NOTA! Tenere il pulitore ad aria compressa in posizione verticale rispetto al registro delle tubazioni (max. scostamento ± 5 gradi), per evitare il piegamento delle lamelle.

10.4.2.2 Pulizia idraulica

⚠ AVVISO



Attenzione alla tensione elettrica pericolosa!

Il contatto diretto o indiretto con parti sotto tensione, come motori e linee elettriche, può causare ferite gravi, anche letali. L'acqua o il detersivo hanno conduttività elettrica.

- In caso di interventi con getto d'acqua o di vapore i ventilatori devono essere privi di tensione e messi in sicurezza contro il riavviamento.

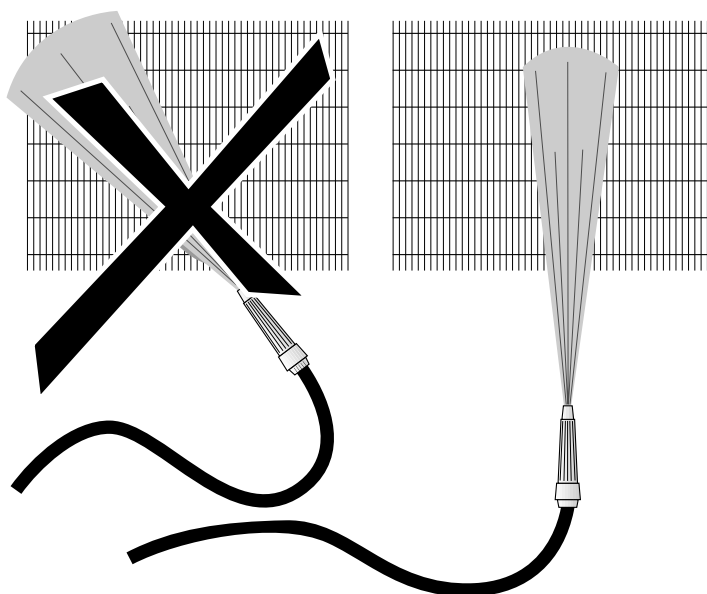
NOTA

Pericolo di danni alle cose!

Getti di acqua o di vapore possono danneggiare i ventilatori, le linee elettriche o altri componenti.

- Accertarsi che i collegamenti elettrici, i motori, i componenti e merci in magazzino sul posto di installazione non siano interessati da getti d'acqua o di vapore. Fornire eventualmente un'adeguata copertura.

- ▶ Lo sporco fortemente umido o grasso deve essere eliminato mediante getto d'acqua ad alta pressione (pressione massima 50 bar), pulitrice a getto di vapore (pressione massima 50 bar), distanza minima 200 mm, pulitura con ugello orizzontale, eventualmente utilizzando un detergente neutro e dirigendo il getto sempre in direzione opposta al flusso dell'aria. Attenzione:
 - in caso di depositi contenenti olio e grasso è opportuno aggiungere all'acqua un detergente.
 - Se si utilizzano agenti chimici, accertarsi che questi non danneggino i materiali dell'apparecchio. Risciacquare l'apparecchio dopo il trattamento.
 - La pulizia dovrebbe avvenire dall'interno verso l'esterno (in ogni caso nella direzione opposta rispetto all'accumulo di sporco) e dall'alto verso il basso, affinché lo sporco possa essere rimosso senza possibilità che si ridepositi.
 - Il getto del pulitore deve essere in verticale rispetto al registro delle tubazioni (scambiatore di calore: max. scostamento ± 5 gradi), per evitare il piegamento delle lamelle.



- ▶ La pulizia deve durare finché tutto lo sporco non è rimosso.

10.4.3 Pulizia dei ventilatori

AVVISO

Pericolo di taglio e di avvolgimento!

Sulle pale rotanti del ventilatore sussiste il pericolo di taglio per le dita, di ferimento per le mani e di avvolgimento per capelli, catenine o parti di abiti.

- Mettere l'apparecchio fuori tensione prima di cominciare i lavori di manutenzione. Assicurarsi che l'apparecchio non sia riavviato involontariamente, rimuovendo i fusibili per l'apparecchio. Mettere in sicurezza l'apparecchio, apponendo segnali di pericolo contro il riavvio involontario.
- Mettere assolutamente i orientabili e la griglia di protezione rimossi o aperti per la manutenzione nella posizione originale, prima di mettere in funzione l'apparecchio!

Impurità sui ventilatori e le griglie di protezione ventilatore devono essere rimossi regolarmente, poiché possono causare squilibri, rotture irreparabili e cali di rendimento. I motori dei ventilatori non richiedono manutenzione.

- ▶ Mettere fuori tensione l'apparecchio e metterlo in sicurezza contro un'attivazione involontaria.
- ▶ Pulire il ventilatore dopo una delle seguenti procedure:
 - ATTENZIONE! Rischio di danni alle cose! La pulizia meccanica con oggetti duri (ad es. spazzole in acciaio, cacciaviti, ecc.) può danneggiare il ventilatore. Non è ammessa!**
 - Pulizia con aria compressa: Dirigere il getto di aria compressa (pressione max. 10 bar, distanza minima di 200 mm) sul ventilatore, per rimuovere sporco e impurità. La pulizia deve durare finché tutto lo sporco non è rimosso.
 - Pulizia con aria compressa e spazzola: La polvere asciutta o lo sporco possono essere rimossi con una spazzola, uno scopino o con aria compressa (pressione massima 10 bar, distanza minima di 200 mm) o con un potente aspirapolvere industriale. Attenzione: Utilizzare spazzole morbide (non spazzole in acciaio o simili)! La pulizia deve durare finché tutto lo sporco non è rimosso.
- ▶ Montare la griglia di protezione
- ▶ Accendere l'apparecchio

10.5 Sbrinamento dell'apparecchio

10.5.1 Raccomandazioni per lo sbrinamento

⚠ AVVISO

Avviso di pericolo di danni a persone e cose a causa della bacinella di raccolta ribaltabile!

Pericolo di caduta di parti di apparecchi, di masse d'acqua o ghiaccio quando si ribalta la bacinella di raccolta.

Durante gli interventi di pulizia o manutenzione non vi devono essere persone nella zona di pericolo sotto all'apparecchio. La bacinella di raccolta può essere ribaltata verso il basso per effettuare la pulizia o la manutenzione, ed è protetta contro la caduta mediante un dispositivo di sicurezza della stessa. Tuttavia, esiste la possibilità che parti dell'apparecchio, masse di acqua o ghiaccio possano cadere quando si ribalta la bacinella.

Lo sbrinamento tempestivo dell'apparecchio garantisce ininterrottamente la sicurezza di funzionamento, nonché previene insufficienze che possono essere la causa di arresti e guasti. Poiché le condizioni locali influiscono molto sul funzionamento dell'apparecchio e sulla necessità di sbrinamento, durante il funzionamento è necessario controllare regolarmente e in modo mirato la formazione di brina e/o di ghiaccio sul registro delle tubazioni (scambiatore di calore). Per sbrinare efficacemente l'apparecchio devono essere osservate le seguenti avvertenze d'uso:

- Controllo periodico di formazione di brina e/o ghiaccio: L'apparecchio deve essere sbrinato a partire da uno strato di brina di 1 mm sulle lamelle, per garantire un funzionamento sicuro e senza problemi dell'apparecchio.
- Avvio tempestivo dello sbrinamento.

La frequenza di sbrinamento dipende dal carico a causa dell'umidità che penetra (ad es. porta della cella frigorifera) o che è introdotta (ad es.). Occorre tenere in considerazione a proposito che la differenza di temperatura tra il fluido di lavoro e la temperatura dell'ingresso aria è determinante per la frequenza degli sbrinamenti:

- Apparecchio con grande differenza di temperatura: sbrinamenti frequenti,
- apparecchio con bassa differenza di temperatura: sbrinamenti poco frequenti.

Sono da considerare anche le mutevoli condizioni di esercizio, ad es. variazioni di utilizzo sul posto di installazione. La frequenza di sbrinamento può anche essere influenzata da effetti sul lato aria. Una distanza insufficiente dell'apparecchio dalla parete, una distanza non sufficiente tra i due apparecchi affiancati, sostegni vicini all'uscita aria possono portare ad una maggiore frequenza di sbrinamento.

Completezza dello sbrinamento

Al termine dello sbrinamento deve essere accertato che questo sia avvenuto completamente. A questo scopo la scelta della temperatura giusta di sbrinamento costituisce un importante presupposto.

- Una temperatura di sbrinamento regolata troppo bassa riduce il grado di efficacia dell'apparecchio di sbrinamento in sbrinamento, con la formazione dei cosiddetti "nidi di ghiaccio".
- Una temperatura di sbrinamento regolata troppo alta causa la formazione di vapore acqueo e porta alla formazione di brina e ghiaccio nell'area dell'apparecchio.

Tempo di stabilizzazione

È apparso necessario che tra il termine dello sbrinamento e il collegamento dell'apparecchio debba trascorrere un certo lasso di tempo (valore indicativo ca. 5-8 minuti), perché durante questo tempo di stabilizzazione l'acqua di sbrinamento può sgocciolare completamente dal registro delle tubazioni (scambiatore di calore) dell'apparecchio e defluire nell'apposita vaschetta.

Avvio ritardato dei ventilatori

Ritardando ulteriormente (valore indicativo ca. 3-5 minuti) il collegamento dei ventilatori, il calore di sbrinamento è assorbito dal registro delle tubazioni (scambiatore di calore) e non è così trasferito all'ambiente sotto forma di aria caldo-umida.

10.5.2 Regolazione dello sbrinamento

- Lo sbrinamento è avviato in funzione di intervalli di tempo predefiniti o del bisogno.
- La fine dello sbrinamento deve essere doppiamente garantita mediante coppia di parametri quale tempo-temperatura o temperatura-temperatura.
- Per lo sbrinamento (a ventilazione, elettrico) accertarsi che l'installatore abbia effettuato correttamente il montaggio della sonda di sbrinamento. Vedere i metodi di sbrinamento descritti qui di seguito.
- Si consiglia di effettuare lo sbrinamento rispettando gli intervalli di tempo elencati qui di seguito:

Sbrinamento elettrico (opzione)

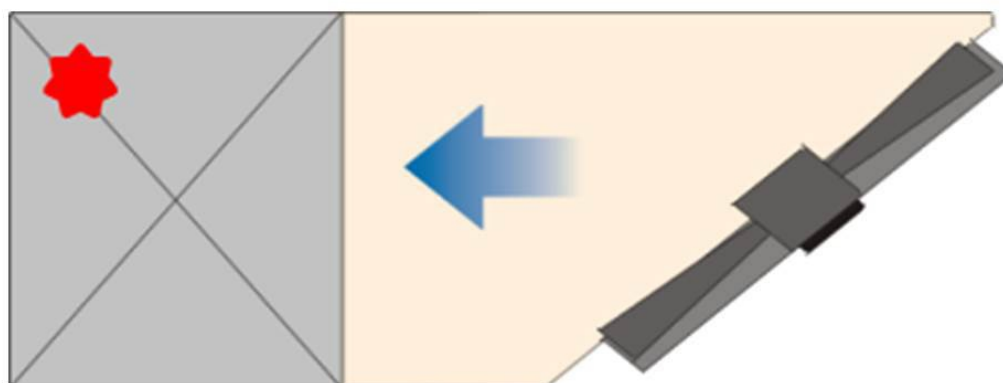
Generazione freddo	X					
Aspirazione		X				
Sbrinamento			X			
Fase di sgocciolamento				X		
Fase di congelamento					X	

Generazione freddo						X
Ventilatori	Funzionamento	Funzionamento	off	off	off	Funzionamento

La durata di ciascuna fase dipende da vari fattori (ad es., temperatura, umidità, ecc.) nella corrispondente applicazione.

10.5.3 Sbrinamento ad aria

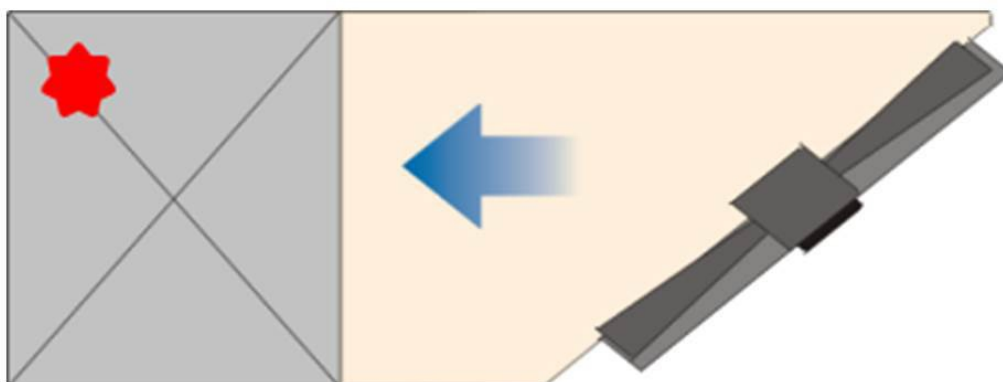
Nel caso in cui gli apparecchi funzionino a temperature positive (celle frigorifere) e temperatura di evaporazione t_0 = da 0 a -5°C , nella maggior parte dei casi basta uno sbrinamento ad aria: In caso di condutture di fluido ostruite, il valore dei ventilatori e la temperatura positiva dell'aria permettono di raggiungere la necessaria temperatura di sbrinamento. Anche in questo caso: solo dopo lo sbrinamento completo è possibile ripristinare il la generazione di freddo.



10.5.4 Sbrinamento elettrico (opzione)

Nel caso di diversi apparecchi in un solo locale, con lo sbrinamento elettrico va evitato uno sbrinamento alternato, poiché, altrimenti, si avrebbero influssi negativi reciproci. Questi influssi sono costituiti da un lato dall'assorbimento di calore dagli apparecchi da sbrinare e quindi da un ritardo nello sbrinamento e, dall'altro, da un carico supplementare di calore e aria umida degli apparecchi nel funzionamento con generazione di freddo. Si consiglia, invece, uno sbrinamento alternato dei gruppi. Qui vengono compresi diversi apparecchi in un gruppo di sbrinamento. Se avviene lo sbrinamento di un gruppo, gli altri gruppi vanno disattivati. In questo modo, in caso di un aumento della temperatura nel locale, non superiore a quella dello sbrinamento alternato, l'influsso reciproco degli apparecchi, come descritto sopra, viene ridotto al minimo.

Attenzione: nel caso di sbrinamento alternato all'interno di un locale (sbrinamento a gruppi), utilizzare dispositivi di chiusura per lo sbrinamento (sportelli, dispositivi di chiusura in tessuto)! Per escludere il pericolo di surriscaldamento degli apparecchi, è necessario installare un dispositivo di sicurezza (limitatore di temperatura, previsto in fase di esecuzione dell'impianto) ai sensi della normativa EN 60519-2; VDE 0721; T. 411. Non è ammesso un funzionamento senza dispositivo di monitoraggio della temperatura! La protezione massima ammissibile dei gruppi di elettroriscaldamento (20 A) deve essere rispettata. Per la protezione minima devono essere consultati gli schemi di cablaggio conformi alla richiesta. Per evitare un superamento della pressione ammessa nell'apparecchio a causa dei sistemi di sbrinamento, ai sensi della EN 378-2, con lo sbrinamento elettrico è necessario consentire un trasferimento del liquido di lavoro o prevedere un circuito di aspirazione.



10.5.5 Altre raccomandazioni per lo sbrinamento

Gli scarichi delle vaschette devono essere riscaldati (salvo nel caso delle celle frigorifere a temperature positive) per evitare la formazione di ghiaccio.

11 Schemi

11.1 Documentazione elettrica

11.1.1 Schema elettrico del motore del ventilatore

Si veda l'interno del coperchio della scatola morsettiera motore sul ventilatore.