

## Asennusohje (käännös alkuperäisestä)

Kuljetus | Asennus | Käyttö | Huolto



Tuotantolinja:	CO <sub>2</sub> -ilmajäähdytin
Rakennesarjan kuvaus:	cGüntner Air cooler Slim Compact
Rakennesarja:	GASC CX

# Sisällysluettelo

<b>1</b>	<b>Tärkeää perustietoa.....</b>	<b>5</b>
1.1	<b>Turvaohjeet.....</b>	<b>5</b>
1.1.1	Käyttöohjeen noudattaminen.....	5
1.2	<b>Normien merkitys: EN 378 – Kylmälaitteet ja lämpöpumput – Turvallisuus ja ympäristövaatimukset.....</b>	<b>5</b>
1.3	<b>Vastuu.....</b>	<b>5</b>
1.3.1	Valmistajan vastuu.....	5
1.3.2	Laitteiston asennuttajan vastuu.....	6
1.3.3	Omistajan tai toiminnanharjoittajan vastuu.....	6
1.4	<b>Lakisääteisiä ohjeita.....</b>	<b>7</b>
1.5	<b>Käyttöohje.....</b>	<b>7</b>
1.5.1	Voimassaoloalue.....	7
1.5.2	Rakenne ja muut voimassa olevat dokumentit.....	7
1.6	<b>Käyttöohjeessa käytetyt merkinnät.....</b>	<b>8</b>
1.6.1	Esitystapa.....	8
1.6.2	Lyhenneluettelo.....	8
1.7	<b>Käytetyt turvamerkinnot ja turvaohjeet.....</b>	<b>9</b>
1.7.1	Yleiset turvamerkinnot ja niiden merkitys näissä käyttöohjeissa.....	9
1.7.2	Yleiset varoitukset ja niiden merkitys näissä käyttöohjeissa.....	9
1.7.3	Yleiset kieltomerkit ja niiden merkitys näissä käyttöohjeissa.....	10
1.7.4	Kieltomerkit ja niiden merkitys näissä käyttöohjeissa.....	10
<b>2</b>	<b>Turvallisuus.....</b>	<b>12</b>
2.1	<b>Merkintä laitteessa.....</b>	<b>12</b>
2.1.1	Turvamerkintä löytyy laitteen päältä.....	13
2.1.2	Muut merkit ja laitteen päällä olevat ohjeet.....	14
2.2	<b>Perusturvaohjeet.....</b>	<b>15</b>
2.2.1	Käyttäytyminen hätätapauksessa.....	15
2.2.2	Henkilökunnalle asetetut vaatimukset, huolenpitovelvollisuus.....	16
2.3	<b>Määräysten mukainen käyttö.....</b>	<b>16</b>
2.3.1	Määräysten mukainen käyttö.....	16
2.3.2	Käyttöedellytykset.....	17
2.3.3	Määräystenvastainen käyttö.....	17
2.4	<b>Muut mekaaniset vaarat.....</b>	<b>19</b>
2.4.1	Lamellit, laitteen terävät kulmat ja reunat.....	19
2.4.2	Käännettävä valukaukalo.....	19
2.4.3	Ventilaattorit.....	20
2.5	<b>Muut sähkön aiheuttamat vaarat.....</b>	<b>20</b>
2.6	<b>Muut termiset vaarat.....</b>	<b>21</b>
2.6.1	Palamisvaara.....	21
2.6.2	Paleltumisvaara.....	21
2.7	<b>Muita vaaran aiheuttajia ovat hiilidioksidi (CO<sub>2</sub>).....</b>	<b>21</b>

2.8	Värähtelyn aiheuttamat muut vaarat.....	23
2.9	Painetta johtavien osien aiheuttamat vaarat.....	23
2.10	Vääränlaisen asennuksen aiheuttamat vaarat.....	24
2.11	Muut halkeamien aiheuttavat vaarat käytön yhteydessä.....	25
2.12	Ulos sinkoavien esineiden tai nesteiden aiheuttamat muut vaarat.....	25
2.13	Hävittämiseen liittyvät muut vaarat.....	26
<b>3</b>	<b>Tekniset tiedot.....</b>	<b>27</b>
3.1	Lämmönsiirrin (tyypilliset arvot).....	27
3.2	Ventilaattorit.....	27
<b>4</b>	<b>Rakenne ja toiminto.....</b>	<b>28</b>
<b>5</b>	<b>Tuuletinmoottori.....</b>	<b>29</b>
<b>6</b>	<b>Kuljetus ja varastointi.....</b>	<b>30</b>
6.1	Turvallisuus.....	30
6.2	Kuljetus ja varastointi.....	30
6.3	Varastointi ennen asennusta.....	31
<b>7</b>	<b>Asennus ja ensimmäinen käyttöönotto.....</b>	<b>32</b>
7.1	Turvallisuus.....	32
7.1.1	Turvaohjeet asennusta ja ensimmäistä käyttöönottoa varten.....	32
7.1.2	Laitteistoon liittyvät turvavaatimukset.....	33
7.1.3	Asiakkaan suoritettavat turvatoimenpiteet.....	34
7.2	Vaatimukset asennuspaikan suhteen.....	35
7.3	Laitteen purkaminen pakkauksesta.....	36
7.4	Asennus.....	38
7.4.1	Laitteistonpuoleiset edellytykset jännitteettömään asennukseen.....	38
7.4.2	Laitteen asennus.....	39
7.5	Laitteen sulkemisohteet.....	39
7.5.1	Viemärijohdon liittäminen valukaukaloon.....	39
7.5.2	Liitä laite.....	40
7.5.3	Laitteen sähköliitännät ja niiden varmistaminen.....	41
7.6	Vastaanottotestin suorittaminen.....	41
7.7	Käyttövalmiuden tarkastus.....	42
7.8	Laitteen ensimmäinen käyttöönotto.....	42
<b>8</b>	<b>Käyttö.....</b>	<b>44</b>
8.1	Turvallisuus.....	44
8.2	Laitteen käyttöönotto.....	44
8.3	Laitteen poistaminen käytöstä.....	44
8.4	Laitteen poistaminen käytöstä.....	44
8.5	Laitteen ottaminen käyttöön seisokin jälkeen.....	45
8.6	Laitteen käyttönesteen vaihtaminen.....	45

<b>9</b>	<b>Vianetsintä.....</b>	<b>47</b>
9.1	Turvallisuus.....	47
9.2	Huolto.....	47
9.3	Vianetsintätaulukko.....	47
<b>10</b>	<b>Kunnossapito.....</b>	<b>48</b>
10.1	Turvallisuus.....	48
10.1.1	Ennen jokaista kunnossapitoa.....	48
10.1.2	Jokaisen kunnostuksen yhteydessä.....	48
10.1.3	Jokaisen kunnossapitotoimenpiteen jälkeen.....	49
10.2	<b>Tarkastus- ja huoltosuunnitelma.....</b>	<b>50</b>
10.2.1	Ventilaattorit.....	50
10.2.2	Laitteen putkiryhmä (lämmönvaihdin).....	51
10.3	<b>Kunnossapitotyöt.....</b>	<b>51</b>
10.3.1	Vuotojen poisto.....	51
10.4	<b>Laitteen puhdistus.....</b>	<b>51</b>
10.4.1	Yleistä.....	51
10.4.2	puhdista putkiryhmä.....	52
10.4.3	Puhdista ventilaattorit.....	54
10.5	<b>Laitteen sulattaminen.....</b>	<b>54</b>
10.5.1	Sulattamisohjeita.....	54
10.5.2	Sulatuksen säätö.....	55
10.5.3	Kiertoilmasulatus.....	56
10.5.4	Sähkötoiminen sulatus (valinnainen).....	56
10.5.5	Muita sulattamisohjeita.....	57
<b>11</b>	<b>Kaaviot.....</b>	<b>58</b>
11.1	<b>Sähköalan dokumentit.....</b>	<b>58</b>
11.1.1	Tuuletinmoottorin liitäntäkaavio.....	58

# 1 Tärkeää perustietoa

## 1.1 Turvaohjeet

### 1.1.1 Käyttöohjeen noudattaminen

#### ⚠ POZOR

- ▶ Säilytä käyttöohjetta aina laitteen välittömässä läheisyydessä.
- ▶ Varmista, että käyttöohje on aina kaikkien henkilöiden käytettävissä, jotka ovat jollain tavalla tekemisissä laitteen kanssa.
- ▶ Varmista, että kaikki henkilöt, jotka ovat jollain tavalla tekemisissä laitteen kanssa, ovat lukeneet käyttöohjeen ja ymmärtäneet sen sisällön.

## 1.2 Normien merkitys: EN 378 – Kylmälaitteet ja lämpöpumput – Turvallisuus ja ympäristövaatimukset

Normi EN 378 sisältää turvatekniset ja ympäristön kannalta tärkeät vaatimukset laitteen suunnittelun, rakenteen, valmistuksen, asennuksen, käytön, kunnossapidon ja hävittämisen kannalta.

Normi EN 378 on osoitettu kylmälaitteistojen ja kylmälaitteiden valmistajille, asentajille ja käyttäjille (ks. luku 1.2. Vastuu).

Normin EN 378 tarkoituksena on rajoittaa kylmälaitteistoista, kylmälaitteista ja käyttönesteistä (kylmä- ja jäähdytysaineista) henkilöille, esineille ja ympäristölle aiheutuvat mahdolliset vaarat minimiin.

Riittämättömät turvatoimenpiteet tai turvallisuuden kannalta tärkeiden dokumenttien huomiotta jättäminen voivat aiheuttaa

- rakenneosien rikkoutumista ja halkeamista, jolloin sinkoilevat osat voivat aiheuttaa vaaratilanteen (matalan lämpötilan vaikutus, liian korkea paine, nestevaiheen suora vaikutus sekä koneen liikkuvat osat voivat myös aiheuttaa vaaran) tulipalon.

## 1.3 Vastuu

### 1.3.1 Valmistajan vastuu

Tässä käyttöohjeessa annetut ohjeet, jotka koskevat laitteen toiminnan ylläpitoa, mahdollisia vaaratilanteita kuljetuksen yhteydessä, laitteen pystytystä ja asennusta, käyttöönottoa ja käyttöä sekä huoltotoimenpiteitä (puhdistusta, kunnossapitoa ja kunnostusta) on laadittu ainoastaan tätä laitetta varten.

Valmistaja vastaa laitteen rakenteesta (suunnittelusta, valmistuksesta ja tarkastuksesta) normin EN 378-2 mukaisesti.

Rakennus-, juotto- ja hitsausmateriaali on suunniteltu siten, että ne kestävät ennalta määritettyjä mekaanisia, termisiä ja kemiallisia kuormituksia ja käytettäviä nesteitä sekä neste-/kylmälaitteöljyseoksia.

Laitteen käyttönestettä johtavat osat (ydinputket, jako- ja kokoojaputki) on suunniteltu siten, että ne pysyvät tiiviinä ennalta määritetyissä olosuhteissa, kun ne altistetaan mekaaniselle, termiselle ja kemialliselle kuormitukselle. Lisäksi ne kestävät maksimin sallitun käyttöpaineen.

Materiaali, seinän vahvuus, vetolujuus, viskositeetti, korroosion kestävyys, muotoilumenetelmä ja testi ovat yhteensopivia tämän käytetyn käyttönesteen kanssa ja ne kestävät mahdolliset esiintyvät paineet ja kuormitukset.

Kaikki vastuu koskien mukaan luettuna, joihin laite on yhdistetty, kuuluu niille henkilöille, jotka ovat osallistuneet vastaavaan työvaiheeseen.

### 1.3.2 Laitteiston asennuttajan vastuu

Laitteen asennuttajan vastuu on dokumentoitu laitteiston mallin mukaan (suunnittelu, valmistus ja testaus) normin EN 378-2 mukaan.

Liitäntöjen komponenttitoimittaja – laitteiston asennuttaja:

- Guntner GmbH & Co. KG häiriötapauksessa ota yhteyttä:  
Jos pystytyksen, asennuksen, käyttöönoton tai käytön yhteydessä esiintyy häiriöitä, ota välittömästi yhteyttä yritykseen Guntner GmbH & Co. KG.

Laitteiston, pystyttäjä kantaa vastuun erityisesti:

- Hätätoimenpiteiden suunnittelu ja valmistelu:  
Jotta käyttöhäiriöiden välillisiltä vahingoilta vältyttäisiin, täytyy asennuspaikalle asentaa varoitusjärjestelmä, joka ilmoittaa välittömästi kaikista häiriöistä. Valmistelet hätätoimenpiteet, jotka estävät häiriötapauksessa henkilövahingot ja aineelliset vauriot.
- Tarkastus- ja huoltovälit:  
Laitteiston pitää olla varustettuna kaikilla tarpeellisilla varusteilla, joita tarvitaan laitteen kunnossapidon, huollon ja tarkastuksen yhteydessä normin EN 378-4 mukaisesti.

Kun laite yhdistetään kylmälaitteistoon käyttöneste ja rakenne eivät saa poiketa toimeksiannon asiakirjoissa annetuista tiedoista.

Laitteiston pystyttäjän pitää huolehtia käyttö- ja valvontahenkilökunnan riittävästä opastuksesta laitteiston suhteen.

Suosittelemme, että tuleva asiakaspalveluhenkilökunta on paikanpäällä, – jos mahdollista –, kun laitteiston asennetaan, sille tehdään tiiviystesti ja se puhdistetaan, kun käyttönestettä lisätään ja säätöjä suoritetaan der.

### 1.3.3 Omistajan tai toiminnanharjoittajan vastuu

Omistajan tai toiminnanharjoittajan vastuu koskee käyttöä, kunnossapitoa sekä laitteiston kierrätystä normin EN 378-4 mukaan.

Omistajan tai toiminnanharjoittajan on huolehdittava siitä, että laitteiston parissa työskentelevät henkilöt ovat saaneet riittävästi koulutusta tehtäviensä varten.

Laitteistosta vastaavalla käyttöhenkilökunnalla on oltava riittävästi tietoa ja kokemusta laitteiston vastaavalla henkilökunnalla on oltava riittävästi tietoa ja kokemusta laitteiston vaikutustavasta, käytöstä ja päivittäisestä valvonnasta.

Ennen laitteiston käyttöönottoa omistajan tai toiminnanharjoittajan on varmistettava, että käyttöhenkilökunta tutustuu huolellisesti laitteiston dokumentteihin (jotka kuuluvat osana tähän laitteistoon) sekä laitteiston rakenteeseen, vaikutustapaan, valvontaan ja kunnossapitoon sekä huomioitaviin turvatoimenpiteisiin sekä käytettävän nesteen ominaisuuksiin ja käsittelyyn.

Omistajan tai toiminnanharjoittajan on varmistettava, että laitteistoa käytettäessä sekä laitteiston valvonnan ja kunnossapidon yhteydessä käytettävä neste ei poikkea toimeksiantoon liittyvissä dokumenteissa kuvatuista tiedoista.

Hätätoimenpiteiden suunnittelu ja valmistelu: Jotta käyttöhäiriöiden välillisiltä vahingoilta vältyttäisiin, täytyy asennuspaikalle asentaa varoitusjärjestelmä, joka ilmoittaa välittömästi kaikista häiriöistä. Valmistele hätätoimenpiteet, jotka estävät häiriötapauksessa henkilövahingot ja aineelliset vauriot.

Laitteistosta, vastaa edelleen laitteiston omistaja tai toiminnanharjoittaja, vaikka laitteistoakäyttää ulkopuolinen henkilö, ellei poikkeavasta vastuun jakamisesta ole sovittu erikseen.

## 1.4 Lakisääteisiä ohjeita

Takuut raukeavat, jos kyse on:

- häiriöistä tai vaurioista, jotka johtuvat siitä, että tämän käyttöohjeen ohjeista ei pidetty kiinni,
- valituksista, jotka johtuvat siitä, että laitteen osia vaihdettaessa ei käytetty toimeksiannon yhteydessä laadituissa dokumenteissa eriteltyjä alkuperäisiä varaosia,
- laitteeseen tehdyistä muutoksista (käytöneste, rakenne, toiminta, käyttöparametrit), jotka eivät vastaa tarjouspyyntö-dokumenteissa määritettyä tietoa ja jotka on tehty ilman valmistajan suostumusta.

Käyttöohjetta ei saa kopioida, jakaa, muuttaa, luovuttaa kolmannelle osapuolelle, kääntää tai käyttää muuhun tarkoitukseen – edes osittain – sähköisesti tai mekaanisesti ilman valmistajan Guntner GmbH & Co. KG suostumusta.

## 1.5 Käyttöohje

### 1.5.1 Voimassaoloalue

Tämä käyttöohje koskee kaikkia CO<sub>2</sub>-höyrystimiä, jotka kuuluvat rakennesarjaan GASC CX.

**NAMIG**

Laitteen tarkka tyyppi on määritetty mukana toimitettavissa toimeksiantokohtaisissa asiakirjoissa.

### 1.5.2 Rakenne ja muut voimassa olevat dokumentit

Tämän laitteen käyttöohjeeseen kuuluu seuraavat osiot:

- Tämä ohje
- Toimeksiantokohtaiset asiakirjat.  
Toimeksiantokohtaiset asiakirjat on liitetty tähän ohjeeseen ja ne sisältävät seuraavaa tietoa:
  - toimeksiantokohtainen, laitteen määräysten mukainen käyttö
  - toimeksiantokohtainen toimituksen sisältö
  - toimeksiantokohtaiset tekniset tiedot
  - toimeksiantokohtainen piirustus, sisältää asiakastiedot, projektinumeron ja toimeksiantonumeron.
- Moottorin kytkentäkaavio / liitäntäkotelot

Tämä käyttöohje kuuluu osana laitteiston, Käyttöohje-käsikirjaan, joka luovutetaan käyttäjän käyttöön.

## 1.6 Käyttöohjeessa käytetyt merkinnät

### 1.6.1 Esitystapa

Tässä käyttöohjeessa käytetään seuraavia esitystapoja:

lihavoitu	Vaatii erityistä huomiota!
Harmaa kolmio	Toimintaohje

### 1.6.2 Lyhenneluettelo

Lyhenne	Merkitys
CO <sub>2</sub>	Kylmäaine hiilidioksidi CO <sub>2</sub> (R744)
EN 378	Eurooppalainen normi 378: Kylmäaineet ja lämpöpumput; Turvatekniset ja ympäristön kannalta tärkeät vaatimukset
EN	Eurooppalainen normi
DIN	Saksalainen tekninen normi (normin tiedot)
ISO	International Organization for Standardization (suomeksi: Kansainvälinen standardisoimisjärjestö)
°C	Celsius-astetta (lämpötila on ilmoitettu Celsius-asteikon mukaan)
bar	Baari (painetieto)
l	Litra (tilavuustieto)
Vol-%	Tilavuusprosentti (tilavuuden osuus koko tilavuudesta)
IP	Eristyssuoja
Q 6,3	Tasapainotus
ppm	parts per million (suomeksi: "osia miljoonasta"), pitoisuustieto, edustaa miljoonasosaa
Hz	Hertsi (taajuustieto)
D	Kolmiokytkentä (kiertovirta: korkea kierrosluku)
S	Tähtikytkentä (kiertovirta: matala kierrosluku)
3~	3-vaihe-kiertovirta
1~	1-vaihe-vaihtovirta
VDE	Verband der Elektrotechnik, Elektronik und Informationstechnik = saksalainen sähkötekniikan, elektroniikan ja informaatiotekniikan yhdistys
TAB	Tekniset liitännätiedot
EVU	Energiahuoltoyritys
VDI	Verein deutscher Ingenieure = saksalainen insinööri-yhdistys

## 1.7 Käytetyt turvamerkinnyt ja turvaohjeet

### 1.7.1 Yleiset turvamerkinnyt ja niiden merkitys näissä käyttöohjeissa

#### **NEVARNOST**

Vaarallinen tilanne, joka aiheuttaa varmasti vaikean loukkaantumisen tai kuoleman, jos sitä ei vältetä.

#### **OPOZORILO**

Vaarallinen tilanne, joka voi aiheuttaa vaikean loukkaantumisen tai kuoleman, jos sitä ei vältetä.

#### **POZOR**

Vaarallinen tilanne, joka voi aiheuttaa vähäisen tai keskivaikean loukkaantumisen, jos sitä ei vältetä.

#### **NAMIG**

Kertoo mahdollisista aineellisista vahingoista.

### 1.7.2 Yleiset varoitukset ja niiden merkitys näissä käyttöohjeissa



#### **Varoitus käden loukkaantumisvaarasta**

Jos varoituksia ei noudateta, kädet tai sormet voivat jäädä puristuksiin, laite voi imaista ne sisään tai ne voivat aiheuttaa loukkaantumisia muulla tavalla.



#### **Varoitus kuumista pinnoista**

Lämpötila on yli +45 °C (valkuainen juoksevassa muodossa) ja se voi aiheuttaa loukkaantumisia.



#### **Varoitus kylmästä**

Lämpötila on alle 0 °C ja se voi aiheuttaa paleltumisvammoja..



#### **Varoitus vaarallisesta sähköjännitteestä**

Sähköiskun varaa kosketettaessa jännitettä johtavia osia.



**Varoitus terveydelle haitallisista tai ärsyttävistä aineista asennuspaikalla**

Terveydelle haitallisten aineiden tai ärsyttävien aineiden kosketus tai sisään hengitys voi aiheuttaa loukkaantumisia tai terveyshaittoja.



**Varoitus automaattisesta käynnistymisestä**

Kunnossapitotöiden yhteydessä voi automaattinen koneen käynnistyminen aiheuttaa käsien ja sormien puristusvaaran.

### 1.7.3 Yleiset kieltomerkit ja niiden merkitys näissä käyttöohjeissa



**Tuli, avovalo ja tupakointi kielletty!**

Sytytyslähteitä ei saa tuoda laitteen sisään tai lähelle eikä niitä saa päästää syntymään.



**Tupakointi kielletty!**

Tupakointi ei ole sallittua.

### 1.7.4 Kieltoimerkit ja niiden merkitys näissä käyttöohjeissa



**Käytä silmäsuojaimia!**

Silmäsuojain: Käytä suojahuppua, suojalaseja tai kasvosuojaimia.



**Käytä käsineitä!**

Suojakäsineiden pitää suojata mekaanisia tai kemiallisia vaaroja vastaan (ks. painetut piktogrammit).



**Käytä hengityssuojainta!**

Hengityssuojainten pitää sopia yhteen käytetyn käyttönesteen kanssa. Hengityssuojainten pitää koostua seuraavista osista:

- vähintään kahdesta riippumattomasta hengityssuojainlaitteesta (eristyslaitteet)



**Käytä suojavaatetusta!**

Henkilökohtainen suojavaatetus pitää valita käytetyn käyttönesteen mukaan ja sillä pitää olla hyvät lämmöneristeominaisuudet.



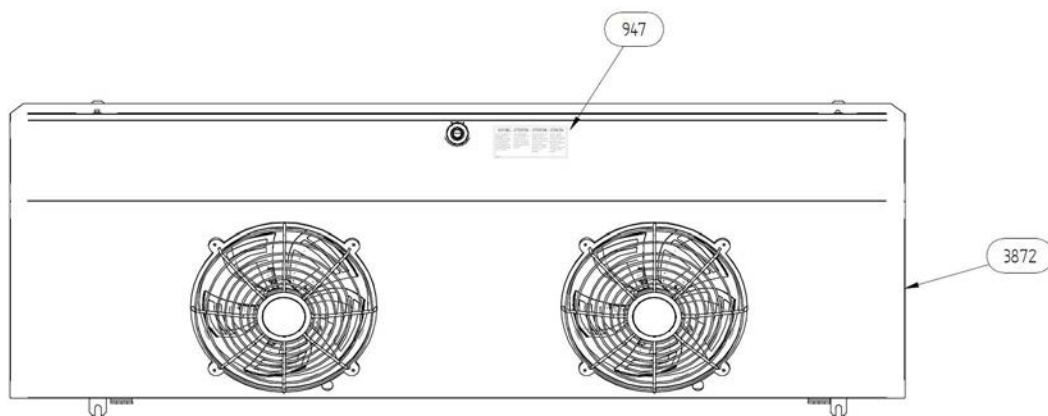
**Kytke sähkölaitteet irti ennen töiden aloittamista!**

Ennen asennus-, huolto ja korjaustöiden aloittamista kytke sähkölaitteisto irti ja varmista se uudelleen päälle kytkeytymistä vastaan.

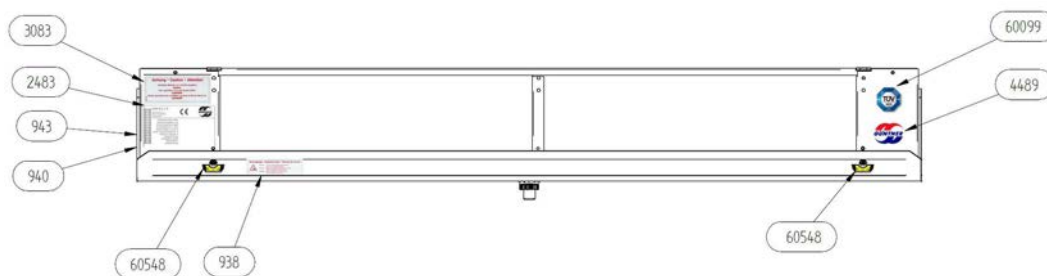
## 2 Turvallisuus

### 2.1 Merkintä laitteessa

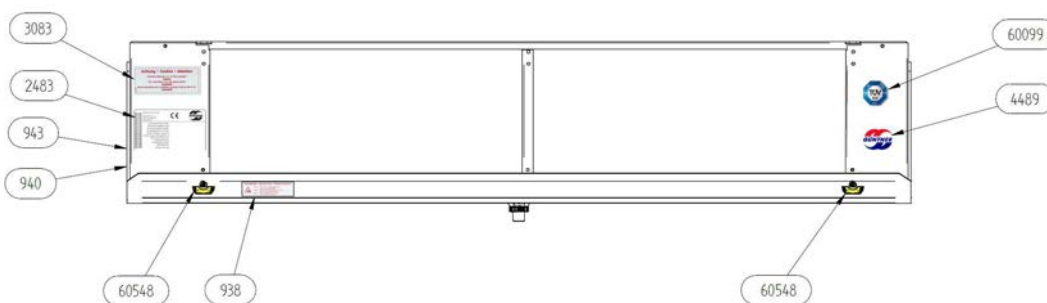
Laitteen merkintöjen tunnistaminen



Laitteen merkinnät - etuosa



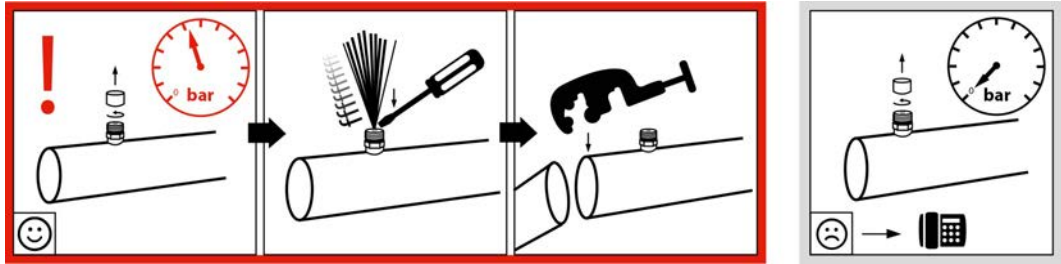
Laitteen merkinnät - takaosa GASC 020



Laitteen merkinnät - takaosa GASC 031

## 2.1.1 Turvamerkintä löytyy laitteen päältä

Laitteen päältä löytyvät turvamerkinntät:



940 - Varoitus "Kuljetustäyte Schrader-venttiilissä"

**Servicedeckel • Inspection door • Panneau de service**



Art.Code: 938

Achtung: Vor dem Öffnen dieses Deckels Gerät immer spannungsfrei schalten.

Caution: Before opening this door the power supply Of the unit should be switched off.

Attention: Mettez l'appareil hors tension avant d'ouvrir le panneau de service.

938 - Varoitus huoltokannen päällä (koskee vain auki käännettäviä tuulettimia)

Achtung • Caution • Attention

Ventilator-Betrieb nur mit Schutzgitter!

Gefahr!

Fan operation only with guard grille!

DANGER!

Mode opératoire de ventilateur qu'avec grille protectrice!

DANGER!

Art.Code:3083

3083 - Varoitus "Suojarilä" (koskee vain erikseen irrotettavaa suojarilä)

## 2.1.2 Muut merkit ja laitteen päällä olevat ohjeet

Güntner GmbH & Co.KG  
Hans-Güntner-Straße 2-6  
82256 Fürstfeldbruck  
www.guentner.de

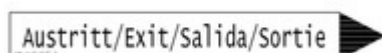


Projektnummer – Project number			
Gerätebezeichnung - Device type			
Gerät Seriennummer - Device serial number			
Ventilator / ID / Drehzahl - Fan / ID / Speed			
Umgebungstemperatur – Air ambient temperature			
Herstellungsjahr - Year of manufacture			
* Wärmetauscher Seriennummer 1/2 - Coil serial number 1/2			
* Wärmetauscher Seriennummer 3/4 - Coil serial number 3/4			
Volumen 1/2/3/4 – Volume 1/2/3/4			
Max. zulässiger Druck (PS) Max. allowable pressure (PS)	___ bar	___ bar	___ bar
Zulässige max./min. Temperatur (TS) Allowable max./min. temperature (TS)	___ °C	___ °C	___ °C
Prüfdruck (PT) / Prüfmedium Test pressure (PT) / Test medium	___ bar / Druckluft - Compressed air		
Prüfdatum 1/2/3/4 – Test date 1/2/3/4			
Fluidgruppe / Zustand - Group of fluid / State			

2483 - Esimerkkikuva tehdaskyltistä



4489 - Logo



943 ja 943.1 - Liitännät ON ja OFF

### ACHTUNG – ATTENTION – ATTENTION – ATENCIÓN

Bei der Verwendung von Reinigungsmitteln in Kühlräumen, ist auf die Korrosionsbeständigkeit der Materialien des Kühlers gegenüber dem verwendeten Reinigungsmittel zu achten!

When cleaning agents are used inside the cold room, the corrosion resistance of the cooler materials to the applied cleaning agent has to be observed!

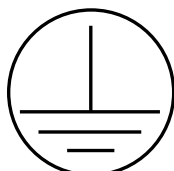
Lors de l'utilisation des détergents dans les chambres froides, il faut observer la résistance à la corrosion des matériaux de l'appareil qui entrent en contact direct avec les détergents.

Quando se apliquen agentes limpiadores en los productos instalados en cámaras frías, se debe tener cuidado que no corroen los materiales usados para la construcción del producto!

947 - Korroosionkestävyys



60099 - TÜV-logo / HACCP-sertifiointi



3872 - Merkintä maadoitus



60548 - Kalvoliima kaukalon kiinnitykseen

## 2.2 Perusturvaohjeet

### 2.2.1 Käyttäytyminen hätätapauksessa

#### ⚠ OPOZORILO



Loukkaantumisvaara ja aineellisten vahinkojen vaara!

CO<sub>2</sub> on ärsyttävää kaasua ja se aiheuttaa sisään hengitettäessä rauhattomuutta, hui-  
mausta, oksentelua ja kramppeja, suurimmissa pitoisuuksissa tukehtumisilmiöitä ja  
hengenvaarallista keuhkopöhöä.

Hengitysteiden ärsytystä lukemissa 30 000 ... 50 000 ppm (3 ... 5 til-%).

Tajuttomuutta lukemissa 70 000 ... 100 000 ppm (7 ... 10 til-%).



Suojatoimenpiteet ja toimintatapa:

- Erittäin yllättävien voimakkaiden kylmäainevuotojen yhteydessä poistu välittömästi ti-  
loista ja huolehdi seuraavista hätätoimenpiteistä, esim.:
  - Jos kylmäainenesettä tai -höyryä virtaa näkyvästi ulos lämmönvaihtimen tai put-  
kien osista;
  - Äkkinäinen suurempi aineen vapautuminen (koko kylmäainetäytön suurimman  
osan vapautuminen ja höyrystyminen lyhyessä ajassa, esim. alle 5 minuutin)
  - Yhtäkkistä hengityselinten ärsytystä
  - CO<sub>2</sub>-hälytyslaitteiden reagoiminen (NH<sub>3</sub>-pitoisuus > 5 000 ppm - MAK-arvo):

- Valtuuta kokeneet ja koulutetut henkilöt, joilla on vaadittavat suojavaatteet, suorittamaan kaikki tarpeelliset suoja- ja muut toimenpiteet:
  - Käytä hengityssuojainta.
  - Jos teet kunnossapitotöitä korkeissa CO<sub>2</sub>-pitoisuuksissa, käytä ehdottomasti huoneilmasta riippumatonta hengityslaitetta.
  - Huolehdi asennustilan hyvästä tuuletuksesta.
  - Poista levinyt kylmäainehöyry ja levinyt kylmäaineneste turvallisesti.

## 2.2.2 Henkilökunnalle asetetut vaatimukset, huolenpitovelvollisuus

### ⚠ POZOR

Laitteen saa asentaa vain koulutettu, asiantunteva henkilökunta, sama koskee laitteen käyttöönottoa, kunnossapitoa ja korjausta. Henkilöillä, jotka vastaavat kunnossapidosta, kunnostuksesta sekä laitteiden ja rakenneosien arvioimisesta, pitää olla tehtäviä vastaava koulutus ja ammattitaito normin EN 378-1 mukaisesti, jotta heitä voidaan pitää asiantuntijoina. Kun puhutaan asiantuntemuksesta, tarkoitetaan kykyä suorittaa kylmälaitteistojen ja niiden rakenneosien käytön, kunnossapidon, kunnostuksen ja arvioimisen suorittamista tyydyttävästi.

Laitetta saa käyttää toiminnanharjoittajan henkilökunta, jolla ei ole erikoista tietoa kylmätekniikasta, mutta kuitenkin tarpeeksi tietoa ja kokemusta tämän laitteiston toimintatavasta, käytöstä ja valvonnasta. Tämä käyttöhenkilökunta ei saa tehdä toimenpiteitä ja säätötöitä laitteeseen.

Laitteeseen tehtävät muutokset, jotka valmistaja on hyväksynyt etukäteen kirjallisesti, saa suorittaa vain opastettu ja asiantunteva henkilökunta.

Sähköasennukset:

Sähköasennustöitä saa suorittaa vain henkilöt, joilla on tarpeeksi asiantuntemusta (esim. sähköalan ammattilainen tai sähköteknisesti opastettu henkilökunta) ja jotka toiminnanharjoittaja on valtuuttanut tähän työhön vastaavista VDE-määräyksiä noudattaen (tai maakohtaisista ja kansainvälisistä määräyksiä) sekä TAB- ja EVU-määräyksiä noudattaen.

## 2.3 Määräysten mukainen käyttö

### 2.3.1 Määräysten mukainen käyttö

CO<sub>2</sub>-höyrystin, rakennesarja GASC CX, on suunniteltu asennettavaksi kylmälaitteistoon ja niitä käytetään huoneilman jäähdyttämiseen ja kiertoon esim. pienissä jäähdytystiloissa, jäähdytyskennoissa tms. Tämän höyrystimen tasainen rakenne, erityisesti mallin GASC CX, mahdollistaa optimaalisen tilan hyödyntämisen. Rakennesarja GASC CX sopii pakastekäyttöön (suositellun lamellijakauksen 7 mm kanssa)..

Laitte toimitetaan käytettäväksi tietyssä käyttöpisteessä:

- Höyrystymislämpötila
- Ilmantilavuusvirta
- Ilman tulolämpötila
- Suhteellinen ilmankosteus

Ilmoitettu käyttöpiste löytyy toimeksiantokohtaisista asiakirjoista.

### 2.3.2 Käyttöedellytykset

Laitte on joka laitteistoon rakenneosana mukaan luettuna käyttönesteeseen piiri. Tämän käyttöohjeen tarkoituksena on laitteiston (jonka osa tämä käyttöohje on) käyttöohje-käsikirjan puitteissa varoittaa vaaroista, jotka laite ja siinä käytetty käyttöneste voi aiheuttaa henkilöille tai esineille sekä ympäristölle ja samalla rajoittaa ne minimiin. Nämä vaarat liittyvät olennaisesti käyttönesteeseen fysikaalisiin ja kemiallisiin ominaisuuksiin sekä paineisiin ja lämpötiloihin, jotka liittyvät käyttönesteeseen kanssa kosketuksissa oleviin laitteen rakenneosiin [glej Muita vaaran aiheuttajia ovat hiilidioksidi \(CO<sub>2</sub>\), Stran 21.](#)

#### OPOZORILO

Loukkaantumisvaara ja aineellisten vahinkojen vaara!

Laitetta saa käyttää vain sen määritellyn käyttötarkoituksen mukaisesti. Toiminnanharjoittajan on varmistettava, että laitteen käytön, kunnossapidon ja valvonnan yhteydessä neste ja rakenne eivät poikkea toimeksiantoasiakirjoissa kuvatuista projektiokohtaisista tiedoista.

Toiminnanharjoittajan on varmistettava, että kunnossapitotyöt suoritetaan laitteiston käyttöohje-käsikirjassa annettujen ohjeiden mukaisesti.

Laitteen täyttäminen toisella nesteellä on sallittua vain valmistajan kirjallisella suostumuksella. Toimeksianton mukainen määräysten mukainen käyttö on kuvattu toimeksiantokohtaisissa asiakirjoissa.

Älä ylitä laitteen tyyppikilvessä ilmoitettua maksimia käyttöpainetta.

### 2.3.3 Määräystenvastainen käyttö

#### OPOZORILO

Loukkaantumisvaara ja aineellisten vahinkojen vaara!

Käyttönesteet ja niiden yhdistyminen veteen tai muihin käyttönestettä johtaviin rakenneosiin vaikuttavat kemiallisesti ja fysikaalisesti sisältäpäin ympäröiviin materiaaleihin. Laitteeseen saa täyttää vain CO<sub>2</sub>-ainetta. Jos laitteeseen täytetään muuta ainetta, seurauksena on,

- että käytetyt rakenne- ja hitsausmateriaalit eivät vastusta ennakoitavaa mekaanista, termistä ja kemiallista rasitusta eikä painetta vastaan, jota voi esiintyä käytön aikana ja seisokkitilassa,
- materiaali, seinän vahvuus, vetolujuus, viskositeetti, korroosion kestävyys, muotoilumenetelmä ja tehtaalla suoritettavat testit eivät ole yhteensopivia tämän toisen käyttönesteeseen kanssa ja ne eivät kestä mahdollisia paineita ja rasituksia,
- että ne eivät kestä toista käyttönestettä eikä toista käyttöneste-seosta ja
- että ne eivät pysy tiiviinä käytön ja seisokin aikana sekä
- että mahdollinen yhtäkkäinen käyttönesteiden suurempi vapautuminen aiheuttaa välittömästi vaaran henkilöille ja/tai esineille sekä ympäristölle.

Tyyppikilvessä ilmoitettua maksimia sallittua käyttölämpötilaa ei saa ylittää. Käyttölämpötilan ylittämisestä seuraa, että

- laite altistetaan sallimattoman suurelle paineelle (paine-lämpötila-korrelaatio),
- materiaalin väsymystä alkaa ilmaantua.

Tyyppikilvessä ilmoitettua maksimia sallittua käyttöpainetta ei saa ylittää. Käyttöpaineen ylittämisestä seuraa, että

- käyttönestettä johtavat laitteen rakenneosat eivät vastusta ennakoitavaa mekaanista, termistä ja kemiallista räsitystä eikä painetta, jota voi esiintyä käytön aikana ja seisokitilassa,
- ne eivät pysy tiiviinä käytön ja seisokin aikana,
- mahdollinen yhtäkkinen käyttönesteiden suurempi vapautuminen käyttönestettä johtavien rakenneosien halkeaman tai vuodon jälkeen aiheuttaisi seuraavia vaarallisia tilanteita:
  - ympäriinsä sinkoilevat esineet,
  - tulipalovaara (mahdollisen kylmäkoneöljyn vuoksi),
  - paleltumisvammat (nestemäisen kylmäaineen roiskuminen),
  - tukehtumisvaara,
  - paniikkireaktiot, rauhattomuus, huimaus, pahoinvointi ja krampit,
  - ympäristön kuormitus.

## ⚠ OPOZORILO

### Huomio!

CO<sub>2</sub>-höyrystin rakennesarja GASC CX, toimivat erittäin korkealla käyttöpaineella. Korkea käyttöpaine saattaa aiheuttaa vaaratilanteita: 80 bar!

Painetta johtavien putkijohtojen tai painetta johtavien laitteen rakenneosien rikkoutuminen voi aiheuttaa loukkaantumisia tai aineellisia vahinkoja ympäriinsä sinkoilevien esineiden vuoksi ([glej Painetta johtavien osien aiheuttamat vaarat, Stran 23](#)).

## ⚠ OPOZORILO

CO<sub>2</sub>-höyrystin ei saa käyttää, jos

- on mahdollista, lyhyt tai jatkuva vaikutus aiheuttaa käyttönesteen CO<sub>2</sub> kosketuksen, sisään hengityksen tai nautiskelun vuoksi haitallisia ,
  - tai että on olemassa mahdollisuus, että äkinäinen suurempi käyttöainetäytön vapautuminen (vapautuminen ja höyrystyminen) voi tapahtua lyhyessä ajassa (esim. alle 5 minuutin).
  - on olemassa mahdollisuus, että pisin aika, jolloin henkilöt ovat altistettuja suuremmalle määrälle kylmäainetta CO<sub>2</sub>, on pidempi kuin 60 min, kun kylmäainepitoisuus 5.000 ppm (MAK-arvo) ylitetään ja selvästi merkittyjen hätäteiden lukumäärä ei vastaa tavallisesti paikalla olevien henkilöiden määrää.
  - selvästi merkittyjen hätäteiden lukumäärä ei vastaa tavallisesti paikalla olevien henkilöiden määrää.
- Laitteeseen ei saa tehdä minkäänlaisia muutoksia ilman yrityksen Guntner GmbH & Co. KG suostumusta. Laitteeseen tehtyjä muutoksia ovat:

- Käyttöpisteen muuttaminen (osan [glej Lämmönsiirrin \(tyypilliset arvot\), Stran 27](#))
- Ventilaattorin tehon muutokset (ilmamäärä)
- Läpivirtaavan käyttönestemäärän muutokset
- Toisen käyttönesteen käyttäminen

Laitetta ei saa käyttää, jos valmistajan toimittamat suojavarusteet on poistettu, jos niitä ei ole asennettu oikein tai jos ne eivät ole toimintakunnossa.

Laitetta ei saa käyttää, jos siinä on vaurioita tai häiriöitä. Kaikki vauriot ja häiriöt pitää ilmoittaa välittömästi valmistajalle Guntner GmbH & Co. KG ja ne pitää poistaa heti.

Laitteen parissa ei saa työskennellä ilman käyttöohjeessa kuvattuja henkilökohtaisia suojavarusteita.

## 2.4 Muut mekaaniset vaarat

### 2.4.1 Lamellit, laitteen terävät kulmat ja reunat

#### OPOZORILO



Varoitus, käden loukkaantumisvaara!  
Lamellit, laitteen terävät kulmat ja reunat voivat viiltää käsiä.



Käytä vahvoja käsineitä!

### 2.4.2 Käännettävä valukaukalo

#### OPOZORILO

Loukkaantumisvaara ja aineellisten vahinkojen vaara!

Alas tippuvat laitteen osat, vesi- tai jäämassat aiheuttavat vaaratilanteen valukaukaloa alas laskettaessa.

Puhdistus- ja huoltotöiden aikana ei saa olla henkilöitä vaara-alueella laitteen alapuolella.

Valukaukalon voi kääntää alaspäin puhdistusta tai huoltoa varten ja se on suojattu kaukalon varmistimella alas tippumista vastaan. Kuitenkin laitteen osia, vesi- tai jäämassoja voi pudota alas kaukaloa käännettäessä.

### 2.4.3 Ventilaattorit

#### ⚠ OPOZORILO



Leikkuuvaara, imaisuvaara!

Pyörivät ventilaattorin siivet voivat aiheuttaa leikkuuvammoja sormiin, vaurioittaa käsiä ja imaista sisäänsä kaikkea irtonaista kuten hiuksia, kaulaketjuja tai vaatteiden osia.

Älä käytä ventilaattoreita ilman suojaritilää. Puristumisvaara!



Ventilaattorin automaattisen käynnistämisen yhteydessä kunnossapitotöiden aikana on olemassa vaara, että kädet tai sormet joutuvat puristuksiin.

Kytke laitteen jännite irti ennen kunnossapitotöiden aloittamista, jos joudut irrottamaan suojaritilän. Varmista laite tahatonta uudelleen käynnistymistä vastaan poistamalla laitteen sähkövarokkeet. Varmista laite sopivan varoituskyltin avulla tahatonta käynnistymistä vastaan.



### 2.5 Muut sähkön aiheuttamat vaarat

#### ⚠ OPOZORILO



Varoitus vaarallisesta sähköjännitteestä!

Suora tai epäsuora koskeminen jännitteisiin osiin kuten moottoreihin ja sähköjohtoihin vai aiheuttaa vaikeita loukkaantumisia ja jopa kuoleman.

Kytke laite jännitteettömäksi ennen kunnossapitotöiden aloittamista. Tutustu tätä varten kylmälaitteiston asiakirjoihin. Varmista laite tahatonta uudelleen käynnistymistä vastaan poistamalla laitteen sähkövarokkeet. Varmista laite sopivan varoituskyltin avulla tahatonta käynnistymistä vastaan.



Huomaa, että verkon syöttöjohdot voivat olla jännitteisiä myös silloin, kun laitteessa ei ole jännitettä.

Sähkövarusteiden parissa saa työskennellä vain henkilöt, joilla on vaadittava asiantuntemus (esim. sähköalan ammattilaiset tai sähkötekniisesti opastetut henkilöt) ja jotka toiminnanharjoittaja on valtuuttanut näihin töihin.

## 2.6 Muut termiset vaarat

### 2.6.1 Palamisvaara

#### ⚠ OPOZORILO



Varoitus kuumasta pinnasta!

Sähkötoimisessa sulatuskäytössä (valinnainen lisävaruste) laitteen putkiryhmät (lämmönvaihdin) ja sähköllä toimivat lämmitystangot (valinnainen, lisävaruste asiakkaan toivomuksesta) voivat olla yli +45 °C. Kosketus voi aiheuttaa palovammoja.

Käytä käsineitä.



### 2.6.2 Paleltumisvaara

#### ⚠ OPOZORILO



Varoitus, kylmää!

Putkiryhmät ja putkijohtojen lämpötilat voivat olla kylmä-käytössä alle ±0 °C. Kosketus voi aiheuttaa paleltumisvammoja.

Käytä suojakäsineitä!



## 2.7 Muita vaaran aiheuttajia ovat hiilidioksidi (CO<sub>2</sub>)

Laitetta käytetään hiilidioksidin (CO<sub>2</sub>) avulla. Hiilidioksidi on ryhmän L1/A1 kylmäaine, palavuus- (L) ja myrkyllisyysluokituksen (A) mukainen ja se vastaa painelaitteiden EY-direktiiviä 97/23/EU (paine-laitedirektiivi):

- Kylmäaineet, jotka eivät pala missään pitoisuudessa ilmassa.
- Kylmäaineet, joiden pitoisuus on aikapainotettu ja laskettu, ja joilla ei ole haitallisia vaikutuksia suuremmasta osasta työntekijöihin, jotka ovat työpäivinä 8 tuntia ja työviikkona 40 tuntia altistettu tälle pitoisuudelle, jonka arvo on tai suurempi kuin 400 ml/m<sup>3</sup> (400 ppm (V/V))

Kylmäaineella hiilidioksidi on seuraavat (CO<sub>2</sub>) ominaisuudet:

- Ei palava, tunnettu palonsammutusaineena
- Ei myrkyllinen, elintarvikemääräysten mukaan sallittu ja deklaraatiovapaa
- Hajuton
- Väritön
- Neutraalin makuinen
- Painavampi kuin ilma

- Vakaa yhdiste, käytetään normaaleissa ympäristöolosuhteissa inerttikaasuna.
- Yhdistettynä veteen  $\text{CO}_2 + \text{H}_2\text{O} = \text{H}_2\text{CO}_3$ . Liuotetusta  $\text{CO}_2$ -kaasusta vedessä on vain n. 0,1 % happoa. Vetisten  $\text{CO}_2$ -liuosten pH-arvo normipaineessa on 3,7. Paineen alaisena se putoaa arvoon 3,3 raja-arvoksi. Sen vuoksi  $\text{CO}_2$  sopii hyvin emäksisten liuotteiden neutralisointiaineeksi.
- Käyttö lääketieteessä: 3 ... 5 %  $\text{CO}_2$  inhalaatio hengityskaasussa.

Välitöntä vaaraa ei ole työntekijöille. Jos tuuletus ja ilmanimu toimivat hyvin, sallitut raja-arvot alittuvat ilman ongelmia selvästi.

## ⚠ OPOZORILO

Vaara! Voi aiheuttaa terveysongelmia ja ympäristöhaittoja!

Ryhmän L1/A1 jäähdytysaineet ovat tavallisesti raskaampia kuin ilma ja ne voivat virrata syvemmillä oleviin tiloihin. Lattian läheisyydessä voi esiintyä ilman pysyessä rauhassa paikallaan korkeimpia pitoisuuksia. Korkeissa pitoisuuksissa piilee seuraavat vaarat - erityisesti lattian läheisyydessä.

- Hengityselinten ärsytystä lukemissa 30 000 ... 50 000 ppm (3 ... 5 til.-%).
- Tajuttomuutta lukemissa 70 000 ... 100 000 ppm (7 ... 10 til.-%) hapenpuutteen vuoksi.
- $\text{CO}_2$  on ärsyttävää kaasua ja se aiheuttaa rauhattomuutta, huimausta, oksentelua ja kramppeja, suurimmissa pitoisuuksissa tukehtumisilmiöitä ja hengenvaarallista keuhkopöhöä.

Noudata aina seuraavia turvamääräyksiä:

- Asiattomilla henkilöillä ei ole oikeutta päästä manipuloimaan laitetta.
- Huolehdi työtilojen hyvästä tuulettamisesta, jotta korkeiden pitoisuuksien sisään hengitykseltä vältyttäisiin: MAK-arvo  $5.000 \text{ ml/m}^3$  (ppm) 8h-keskivertoarvona ; huippurajana on kolme kertaa vuorokauden pitoisuus  $10\,000 \text{ ppm}$  (senhetkinen arvo) sallittu 60 minuutin ajan.
- Varmista, että laitteesta vuotavaa kylmäainehiilidioksidia ei pääse rakennuksen sisään eikä vaaranna henkilöitä:  $\text{CO}_2$ -kylmäainehöyryä tai -kaasua ei saa päästä viereisiin tiloihin, rappukäytävään, pihalle, käytäviin tai vedenpoistojärjestelmiin ja se pitää johtaa ulos ilman vaaraa.
- Valvo hengittävän ilman  $\text{CO}_2$ -kylmäainepitoisuutta, jotta raja-arvot eivät ylitä. Jos tuuletus ja ilmanimu toimivat hyvin, sallitut raja-arvot alittuvat ilman ongelmia selvästi.
- Jos teet hätätöitä korkeissa  $\text{CO}_2$ -kylmäainepitoisuuksissa, käytä ehdottomasti huoneilmasta riippumattonta hengityslaitetta.
- Vältä kylmäaine- tai öljyvuotoja: Tarkasta laitteen tiiviys säännöllisesti kuten tässä käyttöohjeessa on kuvattu ([glej Tarkastus- ja huoltosuunnitelma, Stran 50](#)).
- Jos höyrystin ei ole tiivis ( $\text{CO}_2$ -vuotoa) ja kun vaaraton käsittely on taattu, käytä HÄTÄ-SEIS-katkaisijaa sulkeaksesi vaarassa olevan laitteen.
- Mahdolliset ympäristövauriot:  $\text{CO}_2$ :ta ei saa päästää ilmakehään: Haitallinen vaikutus ympäristöön ( $\text{CO}_2$  on 50 prosentin osuudella tärkein antropogeeni kasvihuonekaasu)



Syttymis- ja tulipalonvaara!

- Pidä tulitöiden - esim. hitsauksen, juottamisen jne. – yhteydessä sopivia palontorjuntavälineitä lähellä käyttövalmiina.
- Kiinnitä erityisesti huomio esimerkiksi  $\text{CO}_2$ -kylmäaineen öljynjäännöksiin, jotka voivat leimahtaa tuleen.
- Varmista, että palonsammutuslaitteita on tarpeeksi saatavilla, että ne toimivat ja että sammutusaineet eivät reagoi vaarallisesti  $\text{CO}_2$ -kylmäaineen kanssa.
- Töiden aikana on tupakointi kielletty!





#### Paleltumisvammojen vaara!

Jos ainetta CO<sub>2</sub> joutuu iholle tai silmiin, seurauksena on paleltumisvammat (-57 °C). Laitteen epätiiviyys saattaa aiheuttaa aineen CO<sub>2</sub> vuotamista asennustiloihin.

- Häiriönpoistotöiden yhteydessä on kiinnitettävä huomio siihen, että CO<sub>2</sub>-kylmäainevuodon jälkeen vielä kiehumisviiveen vaikutuksen alainen CO<sub>2</sub>-kylmäaine voi roiskua ympäriinsä ja aiheuttaa paleltumisvammoja ja ärsytystä haihtumalla.



#### Myrkytysvaara!

CO<sub>2</sub>-kylmäaine ja tuli voivat yhdessä muodostaa myrkyllisiä palamistuotteita.

- Estä, että CO<sub>2</sub>-kylmäaine ja tuli eivät pääse kosketuksiin keskenään.
- Suorita hitsaus- ja juottotöitä vain, kun CO<sub>2</sub>-kylmäaine on poistettu kokonaan laitteen vastaavasta osasta. Varmista hyvä tuuletus.
- Jos teet hätätöitä korkeissa CO<sub>2</sub>-kylmäainepitoisuuksissa, käytä ehdottomasti huoneilmasta riippumatonta hengityslaitetta.



## 2.8 Värähtelyn aiheuttamat muut vaarat

### ⚠ OPOZORILO

Sinkoava materiaali voi aiheuttaa henkilövahinkoja ja aineellisia vaurioita

Jos tuuletin vaurioituu tuuletinkäytön aikana, tuulettimen siipien sinkoilevat osat voivat aiheuttaa henkilövammoja tai aineellisia vaurioita laitteen läheisyydessä.

Laitteiston sekä tuulettimet, laitteet ja johdot on suunniteltava, valmistettava ja liitettävä siten, että värinän, jonka ne tai laitteiston muut osat saavat aikaan, jää mahdollisimman vähäiseksi, kun kaikki mahdolliset käytettävissä olevat menetelmät värin estämiseksi huomioidaan.

### NAMIG

Värinän aiheuttamat aineelliset vahingot

## 2.9 Painetta johtavien osien aiheuttamat vaarat

### ⚠ OPOZORILO

Painetta johtavat osat, jotka sisältävät CO<sub>2</sub>-kylmäainetta, voivat aiheuttaa loukkaantumisia ja aineellisia vahinkoja!

Painetta johtavien putkijohtojen tai painetta johtavien laitteen rakenneosien rikkoutuminen voi aiheuttaa loukkaantumisia tai aineellisia vahinkoja ympäriinsä sinkoilevien esineiden vuoksi. Vaarallisen käyttötavan yhtäkkinen suurempi vapautuminen laitteen rikkoutumisen tai vuodon jälkeen voi aiheuttaa seuraavia vaaratilanteita:

- Hengityselinten ärsytystä
- Paleltumisvammoja (nestemäisen kylmäaineen roiskuminen)
- Tukehtuminen
- Paniikki, rauhattomuus, pyöritys, pahoinvointi ja krampit
- Ympäristön kuormitus

Varmista, että kyseinen laite on ennen kunnossapitotöiden alkamista paineeton tai poista käyttöneste vastaavasta laitteesta.

Suorita kunnossapitotyöt – erityisesti juotto- ja hitsaustyöt – vasta sen jälkeen, kun käyttöneste on poistettu kokonaan laitteesta.

## 2.10 Vääränlaisen asennuksen aiheuttamat vaarat

### OPOZORILO

Vääränlainen asennus voi aiheuttaa henkilövahinkoja ja aineellisia vaurioita!

Vääränlainen asennus voi aiheuttaa seuraavia vaaroja:

- Laitteen nestettä johtavien osien ja putkien vaurio tai vuoto
- Epätasainen kuormanjakautuminen kiinnityksissä aiheuttaa vaaran, että laitteen sisällä syntyy jännitettä tai laite siirtyy (murtuma tai vuoto nestettä johtavissa laitteen rakenneosissa ja putkistossa, repeämisvaara)
- Ei riittävää työnestettä johtavien johtojen varmistamista mekaanisia vaurioita vastaan. Asennuspaikan liitännät: Ei kevennettyä asennusta; voimien vaikutus jako- ja kokoojaputkiin aiheuttaa halkeaman tai vuodon vaaran työnestettä johtavissa laitteen rakenneosissa ja putkissa, halkeamisvaara.
- Ympäristön vaaralähteiden (tuotanto-, kuljetus- ja muut asennuspaikan toiminnot) aiheuttama vaurioitumisvaara
- Laitteen toimintahäiriöt ilman sisään- ja ulostulon estymisen vuoksi
- Joka kaikista suunnista valvomisen, tarkastuksen ja huollon estäminen, ei esteetöntä pääsyä käsiksi nestettä johtaviin ja sähkötoimisiin rakenneosiin, liitäntöihin ja johtoihin, ei tunnistettavaa putkistojen merkintään eikä riittävästi tilaa testeihin

Varmista, että

- laitteet on asennetaan niiden painoa vastaaviin kiinnityspisteisiin ja ruuvataan kiinni kiinnitysruuveilla. Ruuvien kiinnityksestä vastaa toiminnanharjoittaja tai asentaja,
- kiinnitysruuvit pitää sovittaa valmistajan staattisesti laskeman kiinnitysreikien halkaisijan mukaan,
- kiinnitysruuvaus on varmistettava sopivilla ruuvilukoilla löystymistä vastaan,
- kiinnitysruuvausta ei saa kiristää tai kiertää liikaa,
- kaikki kiinnitysruuvaukset täytyy kiristää yhtä kireälle, jotta kuorma jakautuisi mahdollisimman tasaisesti kiinnityksiin,
- kaikkien kiinnityspisteiden on pystyttävä pitämään kiinni etäisyydestä kiinnitystasoon jatkuvasti ja kuormituksen alla, jotta laitteeseen ei synny jännitettä. Laitteet on kiinnitettävä niiden kiinnityspaikkoihin, jotta laite ei pääse siirtymään.
- Kiinnitysruuvauksen toimintavarmuus täytyy tarkistaa huoltovälien puitteissa [glej Kunnossapito, Stran 48](#),
- laite on pystytetty tai asennettu siten, että ympäristöolosuhteet eivät aiheuta sille vaaraa (tuotanto, kuljetukset jne. asennuspaikalla) eikä asiattomat henkilöt pääse laitteeseen käsiksi,
- laitteet pitää kiinnittää tai asentaa siten, että ilman sisään- ja ulosvirtaus on taattu jatkuvasti ilman oikosulkua,
- laitteet pitää kiinnittää tai asentaa siten, että laitteen valvonta, tarkastus ja huolto on aina mahdollista kaikilta puolilta, ts. esteetön pääsy kylmäainetta johtaviin ja sähköä johtaviin rakenneosiin, liitäntöihin ja johtoihin, että putket on merkitty tunnistettavasti ja että tarkastusta varten on riittävästi tilaa,

- että työnestettä johtavat putken on varmistettu mekaanisia vaurioita vastaan. Asennuspaikan liitännät: Kuormittamaton asennus; ei voimien vaikutusta jako- ja kokoojaputkiin,
- laitteen asennuksen yhteydessä pitää ehdottomasti huomioida seuraavaa:
  - toimenpiteiden suorittaminen, jotka suojaavat henkilöitä CO<sub>2</sub>-pitoisuuksilta, jotka ovat suurempia kuin 5 000 ppm (MAK-arvo),
  - Kiinnitä tai pystytä laitteet näin: Alueisiin, joita käytetään yrityksen sisäiseen liikenteeseen, putkia saa asentaa laitteisiin tai laitteista vain ilman irrotettavia liitoksia ja varusteita.

## 2.11 Muut halkeamien aiheuttavat vaarat käytön yhteydessä

### ⚠ OPOZORILO

Halkeamat voivat aiheuttaa käytön yhteydessä loukkaantumisia tai aineellisia vahinkoja!

- Virheellinen asennus ([glej Vääränlaisen asennuksen aiheuttamat vaarat, Stran 24](#)),
- Maksimin sallitun käyttöpaineen laiminlyöminen ([glej Käyttöedellytykset, Stran 17](#)),
- **Huomio!**CO<sub>2</sub>-höyrystin rakennesarja GASC CX, toimivat erittäin korkealla käyttöpaineella. Korkea käyttöpaine saattaa aiheuttaa vaaratilanteita: 80 bar! Painetta johtavien putkijohtojen tai painetta johtavien laitteen rakenneosien rikkoutuminen voi aiheuttaa loukkaantumisia tai aineellisia vahinkoja ympäriinsä sinkoilevien esineiden vuoksi ([glej Painetta johtavien osien aiheuttamat vaarat, Stran 23](#)).
- Painetta johtavien johto-osien huomiotta jättäminen ([glej Painetta johtavien osien aiheuttamat vaarat, Stran 23](#)),
- värinän aiheuttaman muiden vaarojen huomiotta jättäminen ([glej Värähtelyn aiheuttamat muut vaarat, Stran 23](#))

aiheuttavat rikkoutumisen käytön ja kunnostuksen aikana. Vaaratilanteen aiheuttaa

- ympäriinsä sinkoilevat materiaalit ([glej Painetta johtavien osien aiheuttamat vaarat, Stran 23](#)),
- vapautunut työneste ([glej Muita vaaran aiheuttajia ovat hiilidioksidi \(CO<sub>2</sub>\), Stran 21](#))

Varmista, että

- asennus suoritettiin oikein,
- maksimista sallitusta käyttöpaineesta pidetään aina kiinni,
- painetta johtavat johdon-osat tehdään aina ennen kunnossapito- tai kunnostustöitä paineettomiksi,
- värinää, joka aiheutuu sekä kylmälaitteesta (laitteen kondensaattorin, laitteiden ja laitteiston aiheuttama värinä)että myös ventilaattorista (epätasapaino huurteen, jään tai lian lisääntymisen tai vaurioiden vuoksi) on yritettävä vähentää kaikin mahdollisin keinoin ja yritettävä laskea minimiin.
- Jos neste pääsee leviämään, sitä varten on saatavilla vastaavat leviämisen estävät varusteet.
- Alijäähdytettyä nestettä laitteiston osissa kylmälaitteen seisokin yhteydessä "nestesäkkien" määrän minimoimisen ansiosta.

## 2.12 Ulos sinkoavien esineiden tai nesteiden aiheuttamat muut vaarat

### ⚠ OPOZORILO

Ulos sinkoavat esineet ja ulos nesteet voivat aiheuttaa loukkaantumisia ja aineellisia vahinkoja!

Ulos sinkoutuvien esineiden tai nesteiden aiheuttamat muut vaarat ([glej Muut halkeamien aiheuttavat vaarat käytön yhteydessä, Stran 25](#)).

## 2.13 Hävittämiseen liittyvät muut vaarat

### ⚠ OPOZORILO

työneste CO<sub>2</sub> voi aiheuttaa loukkaantumisia ja aineellisia vahinkoja!

Seuraavat ohjeet ovat suosituksia laitteen asianmukaista hävittämistä varten. Vastaavan maan jätemääräyksiä on noudatettava:

- Hävittämisen saa suorittaa vain alan ammattilainen.
- Laitteen kaikki osat, esim. työnesteet, kylmäkoneöljy, putkiryhmät (lämmönvaihtimet), ventilaattorit, täytyy hävittää asianmukaisesti.
- Käytettyä työnestettä, jota ei ole tarkoitettu uusiokäyttöön, pitää käsitellä jätteenä ja se pitää hävittää turvallisesti. Ympäristöön ei saa päästä päästöjä.
- CO<sub>2</sub>-kylmäaine on täytettävä vastaavista turvatoimista kiinni pitäen erityiseen kylmäainesäiliöön. Tämän erityiseen kylmäainesäiliöön pitää olla suunniteltu siten, että se sopii CO<sub>2</sub>-aineelle. Sen pitää olla helposti tunnistettavissa ja merkitty kylmäaineeksi, esim. "(CO<sub>2</sub>)-kierrätetty".
- Hävitettävää "kertakäyttö"-säiliötä ei saa käyttää, koska on olemassa mahdollisuus, että kylmäainehöyryn jäännökset pääsevät ulos hävittämisen yhteydessä.
- Käyttönestesäiliötä ei saa täyttää liian täyteen. Käyttönestesäiliön maksimia sallittua painetta ei saa ylittää missään työvaiheessa.
- Käyttönestettä ei saa täyttää nestesäiliöön, joka sisältää toista tai tuntematonta käyttönestettä. Tätä toista tai tuntematonta työnestettä ei saa päästää atmosfääriin, vaan se pitää tunnistaa, käsitellä uudelleen tai hävittää asianmukaisesti.
- Käyttönesteen hävittämiseen saatetaan vaatia virallisesti hyväksytty laite.
- Lisäksi pitää varmistaa, että kaikki laitteen rakenneosat, jotka sisältävät käyttönestettä ja kylmäkoneöljyä pitää hävittää asianmukaisesti.
- Ennen romuttamista laitteen käyttönestettä johtavat rakenneosat pitää tyhjentää, jolloin paine pitää laskea vähintään lukemaan 0,6 bar absoluuttinen laitteen putkitilavuuteen nähden - mukaan luettuna 200 l ja lukemaan 0,3 bar absoluuttinen laitteen putkitilavuuteen nähden yli 200 l. Paineen lasku on päättänyt, kun paine ei enää nouse ja pysyy samana ja laite on ympäristönlämpötilassa.

### ⚠ OPOZORILO

Ympäristöhaittojen vaara!

Hiilidioksidi (CO<sub>2</sub>) on ns. kasvihuonekaasu, jota esiintyy eräässä luonnon tärkeimmistä kieroista. Ylimääräiset päästöt antropogeenistä lähteistä aiheuttavat globaalia lämpenemistä ja vahingoittavat näin maailman ilmastoa:

- Hiilidioksidi (CO<sub>2</sub>) on ilmaston kannalta tärkeä hivenkaasu, joka osallistuu maanpäällisen lämmön säätelyyn. Hiilidioksidi (CO<sub>2</sub>) muuttaa maan säteilymäärää päästämällä lyhytsäteisen auringonsäteilyn miltei esteittä maan pinnalla ja absorboi pitkäaaltoiset, maan emittoiman lämpösäteilyn osittain.

Hiilidioksidi (CO<sub>2</sub>) on 50 prosentin osuudella tärkein antropogeeni kasvihuonekaasu.

- Varmista, että hiilidioksidia (CO<sub>2</sub>) ei pääse hallitsemattomana ilmapiiriin.

Yrityksen Guntner GmbH & Co. KG:n kuljetuspakkaukset on valmistettu ympäristöystävällisestä materiaalista ja ne sopivat materiaalien kierrätykseen.

### 3 Tekniset tiedot

#### 3.1 Lämmönsiirrin (tyypilliset arvot)

##### NAMIG

Ventilaattoreiden tehoarvot riippuvat asennuspaikan ympäristönlämpötilasta ja ilmanvastuksesta.

Jos laitetta käytetään matalissa lämpötiloissa, Guntner GmbH & Co. KG suosittelee sähkötoimista ventilaattori-rengaslämmitystä.

Kaikki sähköosat on valmistettu EN-normeja vastaten.

Projektinumero	Katso toimeksiantokohtaiset asiakirjat
Laitteen nimi	Katso toimeksiantokohtaiset asiakirjat
Valmistusnumero	Katso toimeksiantokohtaiset asiakirjat
Valmistusvuosi	Katso toimeksiantokohtaiset asiakirjat
Käytöneste	R 744 (hiilidioksidi, CO <sub>2</sub> )
Tilavuus	Katso toimeksiantokohtaiset asiakirjat
Maksimi sallittu paine (PS)	80 bar
Sallittu ympäristönlämpötila	-30 ... +40 °C
Sallittu ilmankosteus	< 100 %
Testipäivä	Katso toimeksiantokohtaiset asiakirjat
Testauksessa käytetty väliaine	kuiva ilma
Ilmaäänipäästöt	Katso toimeksiantokohtaiset asiakirja. Vakiomenetelmän mukaan, äänipainetason laskeminen normin EN 13487; liite C mukaan (normatiivinen). Koska jäähdytystilojen absorptiokyky on vain erittäin vähäinen, suosittelemme, että lasketaan sen mukaan, että äänipaineentaso vähenee vain erittäin vähän suurimmilla etäisyyksillä.
Paino	Katso toimeksiantokohtaiset asiakirjat

#### 3.2 Ventilaattorit

Ventilaattorityyppi	Katso toimeksiantokohtaiset asiakirjat
Kotelointiluokka	IP 54 normin DIN 40050 mukaan
Jännite	230 V 1~ 50 Hz tai 230 V 1~ 60 Hz :
Suojalaitteet	<ul style="list-style-type: none"> <li>Terminen: Moottorin suojus lämpökoskettimien avulla (avaaja)</li> <li>Mekaanisesti: Kosketussuojaritilä normin EN 294 mukaan</li> </ul>

## 4 Rakenne ja toiminto

Ilmajäähdytin koostuu

- putkiryhmästä, joka koostuu lamelleilla varustetuista putkikierukoista, (kupariputki; alumiinilamelli) jako- ja kokoojaputkesta (kupari) ja putkistojärjestelmän putkiliitännöistä,
- kotelosta, jossa on alumiini-magnesium-lejeerinki, pulverimaalaus RAL 9003 (valkoinen); ripustin kattokiinnitystä varten, jaloterästä, samansuuntainen kotelon yläreunan kanssa;
- termisesti erotetusta ja näin kondenssivesivapaasta valukaukalosta, materiaali AIMg, RAL 9003 (valkoinen). Puhdistuksen helpottamiseksi valukaukalo voidaan kääntää alas tai poistaa. Moitteeton kondenssiveden poisto, poistoputken asennus 45°, G-kierteellä, laattatiivistys normin DIN-ISO 228-1 mukaan,
- ja - aina mallin mukaan - yhdestä tai useammasta aksiaali-ventilaattorista ulkoroottorimoottoreilla, johdotettuna liitinrasiaan.

Höyrystin on kylmälaitteiston komponentti. Se on lämmönvaihdin lammelloidun putkiryhmän muodossa (suorat ja taivutetut putket (putkikierukat) – varustettu lamelleilla – jotka on liitetty toisiinsa ja toimivat lämmönvaihtimina), jossa nestemäistä kylmäainetta höyrystyy lämmönvastaanoton ansiosta jäähdytettävästä tavarasta.

Kylmälaitteisto on yhdistelmä toisiinsa yhdistetyistä kylmäainetta johtavista rakenneosista ja laitteistoista, jotka muodostavat suljetun kierron, jossa kylmäaine kiertää.

Kylmäaine ottaa matalissa lämpötiloissa ja matalassa paineessa vastaan lämpöä ja höyrystää (höyrystinpuoli) sen ja luovuttaa korkeimmissa lämpötiloissa ja korkeammassa paineessa lämmön eteenpäin ja nesteytyy (nesteytinpuoli).

Lämpö johdetaan jäähdytettävästä kohteesta ilman avulla ventilaattoreiden kautta höyrystimen koko ulkopinnan ylitse.

Rakennesarjan GASC CX kompressorit toimivat sarjatuotannon mukaisesti höyrystysperiaatteen "kuiva höyrystys" mukaisesti. Höyrystimiin syötetty kylmäaineneste höyrystetään höyrystimessä täysin ja ylikuumennetaan kompressorin suojaamiseksi nesteiskuja vastaan.

## 5 Tuuletinmoottori

### NAMIG

Pidempien varastointi- tai seisokkiaikojen yhteydessä ventilaattoreita on käytettävä kuukausittain 2 ... 4 tuntia.

### NAMIG

Jos ventilaattoreiden kotelointiluokka on IP55 tai korkeampi, on olemassa olevat suljetut kondenssivesiporaukset avattava vähintään puolivuositain.

### AC-teknologia

AC-moottoreita suojataan ylikuumentumiselta lämpökoskettimen (tai kylmäjohtimen) avulla.

Jos moottoreissa on lämpökosketin, nämä on kytkettävä siten, että moottoria ei voi kytkeä päälle, jos lämpökosketin on laukaistu. Suosittelemme lukkoa tahatonta uudelleen päällekytkemistä vastaan.

Kylmäjohtimella varustetut moottorit tarvitsevat ylimääräisen ulkoisen laukaisulaitteen sisään asennettuja termistoreja varten. Suosittelemme lukkoa tahatonta uudelleen päällekytkemistä vastaan. Termistorien testijännite saa olla korkeintaan 2,5 V tai vain virtarajoitettuja mittauslaitteita saa käyttää.

Käytettäessä tähti-kolmio-kytkentää vastaava aikaviive pitää huomioida.

Moottoreihin, joissa on suorakäynnistys ja liitäntäarvo > 4,0 kW voidaan tarvita käynnistysvirtarajoi-  
tin (pehmeä käynnistys tyristorin avulla).

Jos kierroslukua säädetään taajuusmuuntimen avulla, ulkoroottoriventilaattoreiden kohdalla on huomioitava seuraava:

Taajuusmuuntimen ja ventilaattoreiden väliin on ehdottomasti asennettava vaikuttavia sinus-suodattimia (sinusmuotoinen lähtöjännite)! Suodatinvaikutus välillä vaihe vaihetta vasten ja vaihe maata vasten.

Yrityksen taajuusmuuntimet on varustettu sarjatuotantona tällä toiminnolla. Kiertovirta-normi-moottorit sopivat suoraan käyttöön taajuusmuuntimen avulla.

Kolmivaiheisia ventilaattorimoottoreita voidaan käyttää tähti-kolmio-kytkennällä tai kierrosluvun säädöllä. Pyörimissuunta pitää tarkastaa. Pyörimissuunnan muuttaminen väärän pyörimissuunnan yhteydessä suoritetaan vaihtamalla kaksi faasia.

## 6 Kuljetus ja varastointi

### 6.1 Turvallisuus

#### ⚠ OPOZORILO

Putoaminen voi aiheuttaa puristumisvaaran!

Laitte painaa välillä 12 ja 81 kg. Jos 2 - 4 laitetta pakataan päällekkäin, kuljetuspaino nousee vastaavasti. Laitte voi luiskahtaa pois paikoiltaan ja tippua kuljetusvälineestä. Seurauksena voi olla vaikeita loukkaantumisia tai jopa kuolema. Kovat iskut ja värinä voivat vaurioittaa laitetta.

Varmista, että käytetty henkilökunta osaa suorittaa purkauksen ammattimaisesti.

Varmista, että kuljetuksen aikana kuorman alla tai sen läheisyydessä ei ole henkilöitä.

Varmista painon tasainen jakautuminen. Varmista, että pääpaino on aina ventilaattorin puolella. Huomio kuljetustarra laitteen pakkauksessa ([glej Muut merkit ja laitteen päällä olevat ohjeet, Stran 14](#)).

Varmista laite siirtymistä ja mekaanisia vaurioita vastaan.

Käytä tarvittaessa kuljetusapulaitteita. Käytä laitteen painoa vastaavaa kuljetusvälinettä. Laitteen paino on ilmoitettu toimeksiantokohtaisissa asiakirjoissa ([glej Rakenne ja muut voimassa olevat dokumentit, Stran 7](#)). Älä käytä liitännämuhvia ja kokoojaputkia kiinnityspisteinä nostossa, vedossa kiinnityksessä tai nousussa. Tämä voi aiheuttaa vuotoja.

Kuljeta laitetta varovasti. Aseta laite varovasti paikoilleen.

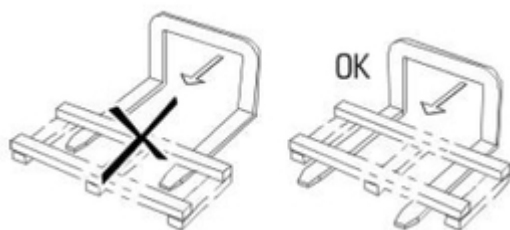
### 6.2 Kuljetus ja varastointi

#### NAMIG

Tutustu laitteen pakkauksessa ilmoitettuihin kuljetusmerkkeihin ja noudata niitä!

Mekaaninen jatkuva kuormitus ajoväylän epätasaisuuden vuoksi sekä värinä laivakuljetuksessa voivat aiheuttaa kuljetusvaurioita. Ennen kuljetusta merkitse tai maihin, joissa on kriittiset liikenneväylät, laitteiston osat, jotka ovat taipuvaisia värähtelyyn – erityisesti ventilaattorit ja mahdollisesti jalkatelineet –, pitää purkaa kuljetusta varten.

- ▶ Kuljeta pakattu laite sopivalla kuljetusvälineellä (esim. trukilla, nosturilla) lopulliseen asennuspaikkaan.
- ▶ Purkaa laite.



## 6.3 Varastointi ennen asennusta

### NAMIG

Korroosio- ja likaantumiswaara!

Laitteen sisään ei saa päästä kosteutta eikä likaa.

- ▶ Suojaa laite pölyltä, liialta, kosteudelta, märältä, vaurioilta ja muilta haitallisilta vaikutuksilta. Haitalliset vaikutukset: [glej Turvaohjeet asennusta ja ensimmäistä käyttöönottoa varten, Stran 32](#)
- ▶ Älä varastoi laitetta kauempaa kuin tarpeellista. Varastoi laite asennukseen asti vain alkuperäisessä pakkauksessa. Aseta päällekkäin vain samankokoisia pakkausyksiköitä.
- ▶ Varastoi laite asennukseen asti suojattuun paikkaan, missä ei ole pöly-, lika- tai kosteushaittoja (hyvin tuuletettu halli tai katollinen varastointipaikka).
- ▶ Jos laitteen asennus kuitenkin viivästyy jostakin syystä: Suojaa laite peitteellä sääolosuhteita ja muita haitallisia tekijöitä kuten likaantumista vastaan. Varmista kuitenkin laitteen hyvä tuuletus.

## 7 Asennus ja ensimmäinen käyttöönotto

### 7.1 Turvallisuus

#### 7.1.1 Turvaohjeet asennusta ja ensimmäistä käyttöönottoa varten

#### ⚠ OPOZORILO

Ulosvirtaava kylmäaine CO<sub>2</sub> voi aiheuttaa henkilövammoja tai aineellisia vahinkoja!

Asiattoman asennuksen yhteydessä on vaara, että laitteiston käytön yhteydessä käyttönestettä pääsee virtaamaan ulos ja aiheuttaa loukkaantumisia ja aineellisia vahinkoja ([glej Muita vaaran aiheuttajia ovat hiilidioksidi \(CO<sub>2</sub>\), Stran 21](#))

Huomioi tarkasti tässä luvussa annetut asennusohjeet ja toimi huolellisesti!

#### ⚠ OPOZORILO

##### Huomio!

CO<sub>2</sub>-höyrystin rakennesarja GASC CX, toimivat erittäin korkealla käyttöpainella. Korkea käyttöpainetta saattaa aiheuttaa vaaratilanteita: 80 bar!

Painetta johtavien putkijohtojen tai painetta johtavien laitteen rakenneosien rikkoutuminen voi aiheuttaa loukkaantumisia tai aineellisia vahinkoja ympäriinsä sinkoilevien esineiden vuoksi ([glej Painetta johtavien osien aiheuttamat vaarat, Stran 23](#)).

#### NAMIG

Laitteiston vaurioituminen!

Vieraat materiaalit ja epäpuhtaudet käyttönesteen kierrossa voivat vaikuttaa negatiivisesti laitteen hyötysuhteeseen tai vaurioittaa laitteenkomponentteja. Erityisen haitallisia epäpuhtauksia ovat:

- Kosteus,
- atmosfäärinen ilma,
- hitsaus- ja juottojätteet,
- ruoste,
- hilse,
- metallilastut,
- epästabiilit öljyt,
- kaikenlainen pöly ja lika.

Kosteuden aiheuttamia vaurioita käyttönestettä johtavissa osissa voi olla:

- Vedenerotus ja jäänmuodostuminen aiheuttavat häiriöitä kylmälaitteen,
- hapon muodostuminen,
- kylmäaine-koneöljyn vanheneminen ja hajoaminen,
- korroosio.

Atmosfäärinen ilma ja muut kondensoituvat kaasut voivat aiheuttaa seuraavia ongelmia:

- Kylmäkoneöljyn hapettuminen,
- kemiallisia reaktioita käyttönesteessä ja kylmäkoneöljyssä sekä ,
- Laitteiston korkeampi nesteytyspaine.

Kemialliset reaktiot käyttönesteen välillä, kun kosteutta tai atmosfääristä ilmaa pääsee sekaan, seurauksena käyttönesteen ja kylmäkoneöljyn vanheneminen ja hajoaminen:

- orgaanisten ja epäorgaanisten happojen muodostumista,
- laitteiston kohonnut painekaasun lämpötila,
- korroosio,
- huono voitelu, suurempi kuluminen aina laitteiston vaurioitumiseen asti.

Muita tavallisten epäpuhtauksien aiheuttamia ongelmia:

- Kemiallisten prosessien kiihtyminen (hajoaminen),
- Kylmälaitteen mekaaniset vauriot tai sähköviat.

Varmista, että asennuksen yhteydessä (laitteen käyttönestettä johtavien rakenneosien liittäminen käyttönestettä johtavaan laitteiston ) on ehdottomasti yritettävä välttää epäpuhtauksia laitteiden sisällä.

Suorita asennus kiinnittämällä huomio erittäin puhtaisiin olosuhteisiin.

Huomio! Vähäisempi sallittu vedenpitoisuus CO<sub>2</sub>-kylmälaiteistossa! Varmista, että laitteen kuivuusaste vastaa vähäistä sallittua vedenosuutta CO<sub>2</sub>-kylmälaiteistossa!

Lopeta kaikki asennuspaikan putkiasennustyöt ennen kuljetuspaineen laskemista ulos!

Päästä kuljetuspaine ulos Schrader-venttiilistä vasta juuri ennen asennusta.

Poista jako- ja kokoojaputken sulkutulpat vasta juuri ennen asennusta.

## NAMIG

Korroosio- ja likaantumisvaara!

Laitteen sisään ei saa päästä kosteutta eikä likaa. Jos laitteeseen pääsee kosteutta tai likaa, voivat myös laitteiston muut komponentit ja rakenneosat vaurioitua.

Suojaa laite pölyltä, liialta kosteudelta, märältä, vaurioilta ja muilta haitallisilta vaikutuksilta. Haitallisia vaikutuksia ovat esim.:

- Mekaanisesti: Iskujen aiheuttamat vauriot, päälle tippuneet esineet, laitteeseen törmänneet kuljetusvälineet jne.
- Fysikaalisesti: Lähellä säilytettävät syttyvät kaasut voivat aiheuttaa vaurioita
- Kemialliset: Epäpuhdas atmosfääri voi aiheuttaa vaurioita (suola-, happo-, kloori-, rikkipitoisuus tms.)
- Terminen: Lähellä syntyvät lämpölähteet voivat aiheuttaa vaurioita

Aloita asennus mahdollisimman nopeasti.

## ⚠ OPOZORILO

Laitteiden sähköasennuksen saa suorittaa vain vastaavan koulutuksen saaneet sähköalan ammattilaiset ja heidän on pidettävä kiinni VDE-ohjeista (tai vastaavista maakohtaisista ja kansainvälisistä ohjeista) sekä EVU:n TAB-ohjeista.

### 7.1.2 Laitteistoon liittyvät turvavaatimukset

Laite on laitteiston ja sitä voi käyttää vain laitteiston kanssa.

- Kaikki laitteen käytön kannalta tarpeelliset laitteet täytyy integroida laitteiston kytkentä- ja käyttöelementteihin:
  - Sähkölaitteistot: Tuulettimet ja muut sähkölaitteet, mahd. sähkötoimisen sulatuksen kuumenustangot (valinnainen lisävaruste),
  - Käyttönesteet: Venttiilit ja laitteistot,
  - Tippuva vesi: Tippuvan veden poistojohto.
- Laitteen käyttönesteenpuoleiset ja sähkötekniset liitännät pitää löytyä laitteesta tai . Liitännät on ilmoitettu toimeksiantopapereissa.

- Tuulettimien jännitteensyöttö pitää suorittaa tuulettimien moottoreiden tyyppikilpien tietojen mukaan.
- Tuulettimet pitää varustaa normin EN 60204-1 mukaisesti päältäkytkentälaitteella tahattoman päällekytketymisen estämiseksi (korjauskatkaisin), joka erottaa kaikki aktiiviset johdot energiansyötöstä (kytkettävissä pois päältä kaikista navoista).
- Tuulettimien päältäkytkentälaitte pitää voida varmistaa (esim. riippulukolla), jotta tuulettimien hallitsematon päällekytkentä voidaan estää.
- Sähkötoimiset moottori-, korjauskatkaisin-, liitinkotelo- ja kytkentäkaappiliitännät pitää suunnitella liitännäkuvien mukaisesti.
- Laite pitää pystyä sulkemaan vuototapauksessa.
- Kaikki turvallisuuden kannalta tärkeiden lukituslaitteiden pitää olla rakenteeltaan sellaisia, että niitä voi käsitellä myös henkilöt, jotka käyttävät ympäristön ilmasta riippumattomia hengityssuojaimia ja ovat pukeutuneet kokohaalareihin.
- Kaikki laitteita, joita käytetään vapautuvien käyttönesteiden poistamiseen, pitää voida käyttää vaarattomalta etäisyydeltä.

### ⚠ OPOZORILO

#### Huomio!

CO<sub>2</sub>-höyrystin rakennesarja GASC CX, toimivat erittäin korkealla käyttöpainella. Korkea käyttöpainetta aiheuttaa vaaratilanteita: 80 bar!

Painetta johtavien putkijohtojen tai painetta johtavien laitteen rakenneosien rikkoutuminen voi aiheuttaa loukkaantumisia tai aineellisia vahinkoja ympäriinsä sinkoilevien esineiden vuoksi ([glej Painetta johtavien osien aiheuttamat vaarat, Stran 23](#)).

### 7.1.3 Asiakkaan suoritettavat turvatoimenpiteet

### ⚠ OPOZORILO



Loukkaantumisvaara ja aineellisten vahinkojen vaara!

Laite sisältää CO<sub>2</sub>-kylmäainetta ([glej Muita vaaran aiheuttajia ovat hiilidioksidi \(CO<sub>2</sub>\), Stran 21](#)).

CO<sub>2</sub> on ärsyttävää kaasua ja se aiheuttaa rauhattomuutta, huimausta, pahoinvointia ja kramppeja, suurimmissa pitoisuuksissa tukehtumisilmiöitä ja hengenvaarallista keuhkopöhöä.



Hengityselinten ärsytystä lukemissa 30 000 ... 50 000 ppm (3 ... 5 til.-%). Tajuttomuutta lukemissa 70 000 ... 100 000 ppm (70 ... 100 til.-%).

Välitöntä vaaraa ei ole työntekijöille. Ryhmän L1/A1 kylmäaineet ovat yleisesti ras-kaampia kuin ilma ja ne voivat virrata alemmassa tasossa oleviin tiloihin. Lattian läheisyydessä voi esiintyä ilman pysyessä rauhassa paikallaan korkeimpia pitoisuuksia. Korkeiden pitoisuuksien yhteydessä ovat sydämenrytmihäiriöt ja tukehtuminen mahdollisia - koska hapen määrä laskee - erityisesti lattian läheisyydessä.

- Varmista, että asiattomat henkilöt eivät pääse käsiksi laitteeseen.
- Varmista, että kylmäainetta, joka virtaa ulos laitteesta, ei pääse rakennukseen tai että se ei aiheuta vaaraa henkilöille.
- Noudata normin EN 378-3 vaatimuksia kylmäaineen, täyttöpainon ja kylmänsiirtojärjestelmän suhteen.
- Asenna laite normin EN 378-1 mukaan vain määritellyssä kokoonpanossa ja vain sellaiseen asennuspaikkaan, jonka valmistaja on määritellyt tälle laitteelle.

- Asenna laite normin EN 378-3, osan 5 mukaan erityiseen konehuoneeseen, jos räjähdys tai CO<sub>2</sub>-pitoisuus, joka ylittää 5000 ppm (MAK-arvo), voisi vaarantaa työympäristöä. Jos tällainen fyysinen erotus olisi tarpeellista, mutta ei käytännössä mahdollista, suorita tehokkaat suojoitoimenpiteet.
- Asenna laite siten, että MAK-arvoa – 5 000 ppm – ei ylitetä 8h-keskiarvona. Huippurajana on kolme kertaa vuoroa kohden pitoisuus 10 000 ppm (senhetkinen arvo) sallittu 60 minuutin ajan.
- Asenna sähkölaitteet (tuulettimen käyttö, tuuletus, valaistus, hälytysjärjestelmä) asennuspaikalle ja huomio samalla ilmankosteuden ja tippavedenmuodostumisen aiheuttama ilman kondensoituminen sekä CO<sub>2</sub>-kylmäaineen vaarallisuusaste normia EN 378-3; osaa 6 vastaten.
- Sijoita CO<sub>2</sub>-kylmäaineen tunnistimet ja hälytyslaitteet, jotka ilmoittavat CO<sub>2</sub>-kylmäainepitoisuudesta laitteiden asennustilaan normia EN 378-3; osaa 7 vastaten.
- Varmista, että laitetta ei ole altistettu asennuspaikalla sallimattoman korkeilla lämpötiloille. Suojaa laite tehokkaasti lämpölähteiltä ja ohimeneviltä korkeilta lämpötiloilta.



#### Huomio!

CO<sub>2</sub>-höyrystin rakennesarja GASC CX, toimivat erittäin korkealla käyttöpaineella. Korkea käyttöpaine saattaa aiheuttaa vaaratilanteita: 80 bar!

Painetta johtavien putkijohtojen tai painetta johtavien laitteen rakenneosien rikkoutuminen voi aiheuttaa loukkaantumisia tai aineellisia vahinkoja ympäriinsä sinkoilevien esineiden vuoksi ([glej Painetta johtavien osien aiheuttamat vaarat, Stran 23](#)).

### ⚠ OPOZORILO

#### Ympäristövaarat

Hiilidioksidi (CO<sub>2</sub>) on ns. kasvihuonekaasu, jota esiintyy eräissä luonnon tärkeimmistä kieroista. Ylimääräiset päästöt antropogeenistä lähteistä aiheuttavat globaalia lämpenemistä ja vahingoittavat näin maailman ilmastoa:

- Hiilidioksidi (CO<sub>2</sub>) on ilmaston kannalta tärkeä hivenkaasu, joka osallistuu maanpäällisen lämmön säätelyyn. Hiilidioksidi (CO<sub>2</sub>) muuttaa maan säteily määrää päästämällä lyhytsäteisen auringonsäteilyn miltei esteittä maan pinnalla ja absorboi pitkäaaltoiset, maan emittoman lämpösäteilyn osittain.

Hiilidioksidi (CO<sub>2</sub>) on 50 prosentin osuudella tärkein antropogeeni kasvihuonekaasu.

- Varmista, että hiilidioksidia (CO<sub>2</sub>) ei pääse hallitsemattomana ilmapiiriin.

## 7.2 Vaatimukset asennuspaikan suhteen

Mitat ja painot löytyvät toimeksiantoasiakirjoista.

- ▶ Sijoita laite siten, että yrityksen sisäiset liikenne- ja kuljetustoiminnot eivät voi vaurioittaa laitetta.
- ▶ Mahdollistavat laitteen optimaalisen tarkastuksen ja optimaalisen pääsyn käsiksi laitteeseen:
  - Sijoita laite siten, että sitä voidaan aina valvoa kaikilta puolilta ja se voidaan myös tarkastaa niistä.
  - Varmista, että kunnossapitoa varten on tarpeeksi tilaa käytettävissä.
  - Varmista, että kaikkiin nestettä johtaviin rakenneosiin, liitäntöihin, johtoihin ja sähköliitäntöihin ja sähköjohtoihin pääsee hyvin käsiksi.
  - Varmista, että lämmitystankojen kiinnittämiseen ja vaihtamiseen sähkötoimisen sulatuksen yhteydessä (valinnainen lisävaruste) on tarpeeksi tilaa.

- Varmista, että putkijohtojen merkinnät on hyvin näkyvissä.
- Varmista, että laitteen edessä ja sivulla oleva vapaa tila (esim. laitteen etäisyys mahdollisiin esteisiin) on tarpeeksi suuri, jotta helposti avattavia sivuverhouksia ja irrotettavia tai käännettäviä valukaukaloita voidaan käyttää ilman vaaraa ja esteitä.

## 7.3 Laitteen purkaminen pakkauksesta

### Kartonkipakkaus

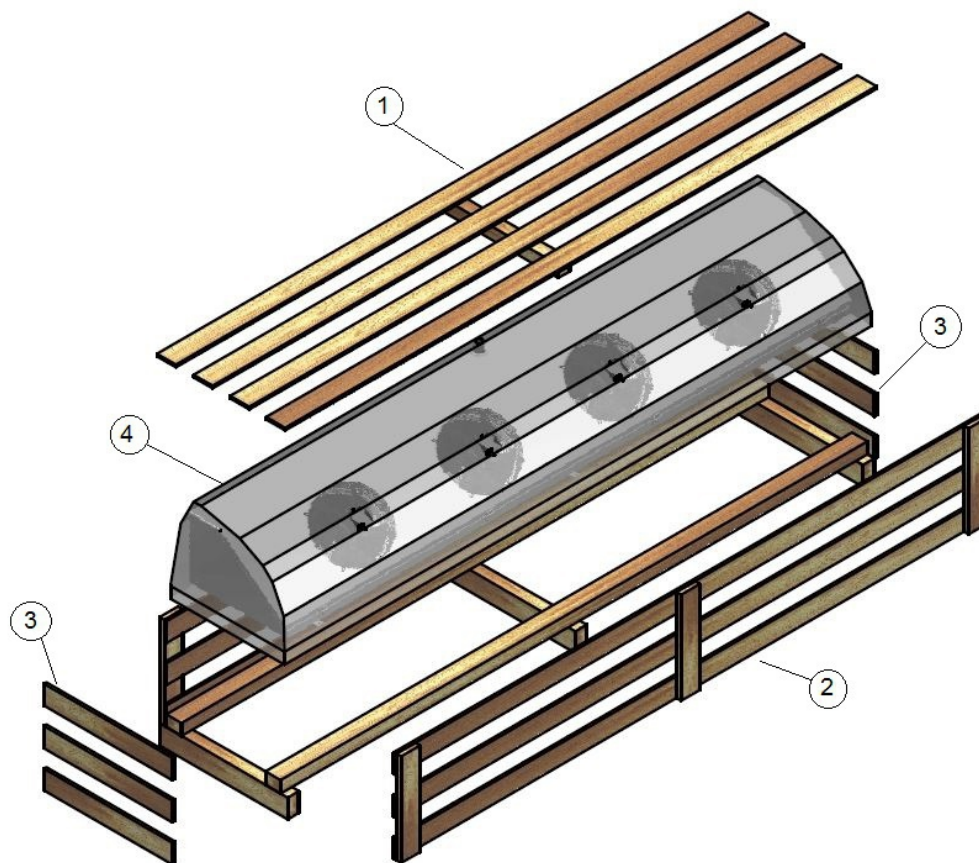
Laitetyypit GASC 020.1 1 tuulettimella GASC 031.1 1 - 3 tuulettimella pahvipakkauksissa. Jos useampia laitteita toimitetaan samalla kertaa, voidaan korkeintaan neljä laatikkoa kasata päällekkäin toimitusta varten.



- ▶ Useampien laitteiden toimitus: Aseta laatikot yksittäin lattialle.
- ▶ Avaa laatikko, käännä riipukkeet ulospäin, poista laatikon yläosat (1).
- ▶ Nosta laite toisen henkilön avustuksella laatikosta, poista laatikon osat (2) ja tarvittaessa (3).
- ▶ Aseta laite puhtaalle, esivalmistetulle alustalle (esim. lavalle).
- ▶ Tarkasta, että toimitus on täydellinen. Toimituksen sisältö on lueteltu toimeksiantoon liittyvissä asiakirjoissa.
- ▶ Merkitse kuljetusvauriot ja/tai puuttuvat osat lähetyслуetteloon. Ilmoita asianlaita välittömästi valmistajalle. Vaurioituneet lamellit voidaan korjata lamellikammalla paikan päällä.

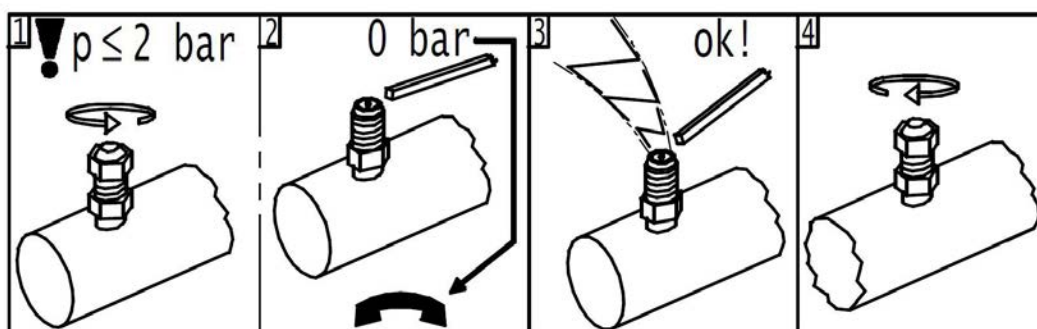
### Puupakkaus

Laitetyypit GASC 031.1, joissa on 4 tuuletinta, on pakattu kalvoon ja ne toimitetaan puupakkauksessa. Jos useampia laitteita toimitetaan samalla kertaa, voidaan korkeintaan neljä puupakkausta kasata päällekkäin toimitusta varten.



- ▶ Useampien laitteiden toimitus: Aseta puupakkaukset yksittäin lattialle.
- ▶ Poista ylempi (1), etummainen (2) ja sivulla oleva (3) puuverhous.
- ▶ Poista kalvo (4).
- ▶ Tarkasta, että toimitus on täydellinen. Toimituksen sisältö on lueteltu toimeksiantoon liittyvissä asiakirjoissa.
- ▶ Merkitse kuljetusvauriot ja/tai puuttuvat osat lähetyслуetteloon. Ilmoita asianlaita välittömästi valmistajalle. Vaurioituneet lamellit voidaan korjata lamellikammalla paikan päällä.

**Kaikkia laitteita koskee:**



- ▶ (1) Ruuvaa suojakupu irti.
- ▶ (2) Tarkasta kuljetusylipaine: Valmistaja toimittaa laitteet n. 1 baarin kuljetusylipaineella (puhdistettua ja kuivattua ilmaa). Määritä kuljetuspaine Schrader-venttiilistä (paineenmittaus). Paineeton laite: Ilmoitus välittömästi valmistajalle ja merkintä lähetysluetteloon.

### ⚠ POZOR

Ulosvirtaava käyttöneste voi aiheuttaa henkilövammoja tai aineellisia vahinkoja!

Paineeton laite tarkoittaa, että laite on paineeton, koska se on vahingoittunut kuljetuksessa. Paineetoman laitteen ulosvirtaava käyttöneste voi aiheuttaa henkilövammoja ja aineellisia vahinkoja. [Muita vaaran aiheuttajia ovat hiilidioksidi \(CO<sub>2</sub>\)](#). Älä ota tätä laitetta käyttöön!

- ▶ (3) Päästä kuljetusylipaine ulos (vasta juuri ennen asennusta).
- ▶ (4) Aseta suojakupu paikoilleen ja käännä kiinni.

### NAMIG

Korroosio- ja likaantumisvaara!

Laitteen sisään ei saa päästä kosteutta eikä likaa.

Suojaa laite pölyltä, liialta, kosteudelta, märältä, vaurioilta ja muilta haitallisilta vaikutuksilta. Haitalliset vaikutukset: [glej Turvaohjeet asennusta ja ensimmäistä käyttöönottoa varten, Stran 32](#)

Aloita asennus mahdollisimman nopeasti.

## 7.4 Asennus

### 7.4.1 Laitteistonpuoleiset edellytykset jännitteettömään asennukseen

- ▶ Estä laitteen jännitteet:
  - Varmista, että kaikkien kiinnityspisteiden etäisyys kiinnitystasolle on sama.
  - Varmista, että kaikkien kiinnityspisteiden etäisyys pysyy samana kiinnitystasolle kuormitettuna ja jatkuvasti.
- ▶ Kiinnitä tai pystytä laitteet näin: Ilmanvirrassa ei saa olla esteitä.
- ▶ Laitteet on asennettava niiden painoa vastaaviin kiinnityspisteisiin ja ruuvattava kiinni kiinnitysruuveilla. Ruuvien kiinnityksestä vastaa toiminnanharjoittaja tai asentaja. Laitteiden kiinnityksen yhteydessä pitää seuraavat ohjeet huomioida:
  - Valmistaja on tutkinut staattisesti kiinnitysreikien läpimitan; kiinnitysruuvit pitää sovittaa vastaavasti. Laskettaessa laitteeseen kohdistettua voimaa, laitteen kokonaispaino on ehdottomasti huomioitava (= laitteen tyhjä paino + putken sisällön paino + ylimääräiset painot kuten kosteus lumi tai lika).
  - Kiinnitysruuvit on varmistettava sopivilla ruuvilukoilla irtaantumista vastaan.

- Kiinnitysruuveja ei saa kiristää tai kiertää liikaa.
- Kaikki kiinnitysruuvit on kiristettävä samaan tiukkuuteen.
- ▶ Estä laitetta liikkumasta asennostaan. Kiinnitä laite oikeaan asentoon. Kiristä kiinnitysruuvit tarpeeksi kireälle ja varmista kiinnitysruuvit irtoamista vastaan.
- ▶ Kiinnitä laite vain sen kiinnityspisteistä.

## 7.4.2 Laitteen asennus

## 7.5 Laitteen sulkemishjeet

### ⚠ OPOZORILO

Ulosvirtaava kylmäaine CO<sub>2</sub> voi aiheuttaa henkilövammoja tai aineellisia vahinkoja!

Asiattoman asennuksen yhteydessä on vaara, että käytön yhteydessä käyttönestettä pääsee virtaamaan ulos ja aiheuttaa loukkaantumisia ja aineellisia vahinkoja ([glej Muita vaaran aiheuttajia ovat hiilidioksidi \(CO<sub>2</sub>\), Stran 21](#)).

Varmista, ettei käyttönestettä pääse virtaamaan laitteesta ympäristöön.

- Varmista kaikki käyttönestettä johtavat johdot mekaanisten vaurioiden varalta.
- Vedä johdot laitteeseen ja ulos laitteesta alueilla, joissa yrityksen sisäistä liikennettä, erottamattomilla liitoksilla ja varusteilla.

Varmista, että asennuspaikan liitännöissä ei ole voimia, jotka vaikuttaisivat jako- ja kokoojaputkiin. Nämä voivat aiheuttaa vuotokohtia laitteen käyttönesteen liitäntöihin tai asennuspaikan putkien liitoskohtiin.

### NAMIG

ÄLÄ KOSKAAN käytä kaukalon viemäriissä pihtejä! Kiristä käsin!

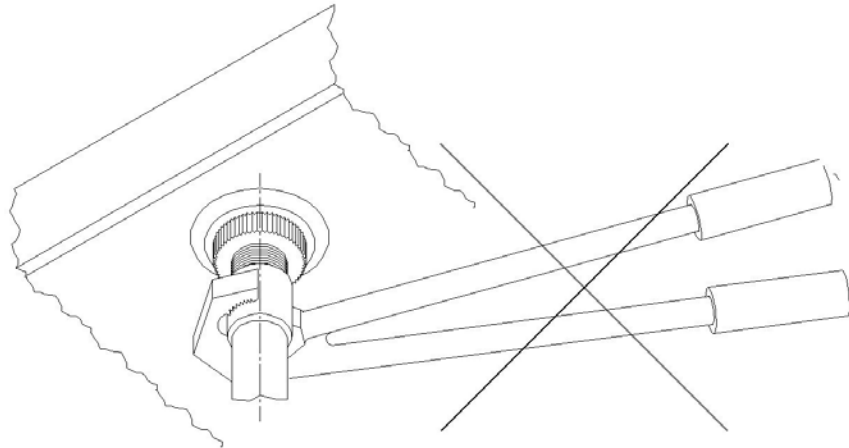
## 7.5.1 Viemärijohdon liittäminen valukaukaloon

Noudata asennuksen yhteydessä seuraavia ohjeita:

- ▶ Asenna viemärijohto jännitteettömäksi. Tippaveden poistojohdon läpimitan pitää vastata vähintään laitteet tippaveden poistoaukon läpimittaa ja tippaveden poistojohdon pitäisi olla siirretty kaltevana (3 – 5°) alaspäin.
- ▶ Kiristä liitäntämutteri sormikireäksi.

## NAMIG

Varoitus aineellisista vaurioista! Pihtejä käytettäessä voi muovinen kierre vaurioitua, jos se venyy liikaa. Seurauksena on vuotoja, jotka aiheuttavat tippaveden vuoksi vaurioita jäädytettäviin tuotteisiin. Älä kiristä liittämutteria pihdeillä!



### 7.5.2 Liitä laite

#### ⚠ OPOZORILO

Loukkaantumisvaara ja aineellisten vahinkojen vaara!

Jos ei tehdä oikein, syntyy vaaratilanteita:

- Vuotojen vuoksi voi CO<sub>2</sub>-ainetta vuotaa ulos ([glej Muita vaaran aiheuttajia ovat hiilidioksidi \(CO<sub>2</sub>\), Stran 21](#)).
  - Hitsaus- ja juottotyöt painetta johtavissa osissa voivat aiheuttaa tulipaloja tai räjähdyksiä.
  - Varmista, että laitteesta tuleva jännite tai värinä ei siirry laitteeseen.
  - Vedä kaikki käyttönesteenpuoleiset liittännät ehdottomasti siten, että niissä ei ole jännitettä. Tue asennuspaikan putkijohtojärjestelmä ennen laitteeseen liittämistä!
  - Suorita hitsaus- ja juottotyöt vain laitteen ollessa paineettomana!
  - Varmista, että laitteen kuivusaste vastaa vähäistä sallittua vedenosuutta CO<sub>2</sub>-kylmälaiteistossa.
  - Asennuspaikalla ei saa polttaa, avotulen käsittely on kielletty. Laitteen ja henkilökunnan palonsammutuslaitteiden ja -tarvikkeiden on vastattava normia EN 378-3.
- Asenna putket normien EN 378-1 ja EN 378-3 mukaan. Huomaa:
- Tee putkiasennus niin nopeasti kuin mahdollista. Käyriä putkia tulee käyttää mahdollisimman vähän ja niiden säteiden pitää olla suuret.
  - Vältä siirtämästä värinää putkijohtojen kautta laitteeseen. Käytä tarvittaessa värinänvaimenninta.
- Huomio! Vähäisempi sallittu vedenpitoisuus CO<sub>2</sub>-kylmälaiteistossa! Varmista, että laitteen kuivusaste vastaa vähäistä sallittua vedenosuutta CO<sub>2</sub>-kylmälaiteistossa.

### 7.5.3 Laitteen sähköliitännät ja niiden varmistaminen

- ▶ Ventilaattorimootorit liitetään moottorin liitântäkaavion mukaan, joka löytyy moottorin liitinkotelosta, tai sähkökaavion mukaan. Liitântä tarkastetaan.
- ▶ Suorita jännitteensyöttö tuuletinmoottoreiden tyyppikilven tietojen tai sähkökaavion mukaan:
- ▶ Tuuletinmootorit on suojattava: Liitä moottorisuojuksen lämpökoskettimet ja arvioi ne, mikäli ne on saatavilla.
- ▶ Kaikkien liitântärasioiden/kytkentäkaappien sähkölaitteiden on vastattava normia EN60204-1 ja ne on varmistettava. IP-kotelointiluokasta on pidettävä kiinni. Huomio sähkökaavion tiedot. Kotelointiluokka on ilmoitettu luvussa "Tekniset tiedot - ventilaattorit".

#### OPOZORILO

**Varoitus aineellisista vaurioista! Jos varoke on liian korkea, vikatapauksessa voi syntyä henkilövahinkoja tai aineellisia vaurioita.**

### 7.6 Vastaanottotestin suorittaminen

#### OPOZORILO

Loukkaantumisvaara ja aineellisten vahinkojen vaara!

Kylmäaineen CO<sub>2</sub> vapautuminen voi aiheuttaa henkilövahinkoja ([glej Muita vaaran aiheuttajia ovat hiilidioksidi \(CO<sub>2</sub>\), Stran 21](#)).

Laitteelle on suoritettava ennen ensimmäistä käyttöönottoa, laitteelle tehtyjen muutosten jälkeen ja laitteen vaihdon jälkeen seuraava vastaanottotesti ammattilaisen suorittamana.

- ▶ Varmista, että asennuspaikan lämpötila ja ilmankosteus vastaavat teknisiä tietoja ([glej Tekniset tiedot, Stran 27](#)).
- ▶ Varmista, että ilmaa voidaan imeä ja puhaltaa ulos tarpeeksi.
- ▶ Varmista, että virransyöttö on riittävä tarvittavaa energiaa varten: Laite kylmälaitteiston laitteisto-laitteiston verrataan sähkökaavioiden kanssa.
- ▶ Tarkasta laite tärinän ja liikkeiden varalta, jotka ventilaattorit ja laitteiston käyttö ovat voineet aiheuttaa. Värähtely, tärinä, liikkeet on poistettava valmistajan neuvojen avulla tai itsenäisesti.
- ▶ Suorita silmämääräinen tarkastus, tarkasta konstruktiivinen rakenne, pidikkeet ja kiinnitykset (materiaalit, kulku, liitokset), käyttömahdollisuudet ja varusteiden järjestys.
- ▶ Tarkasta kaukalon asennus kaukalon varmisteella.
- ▶ Tarkasta kaikki ruuviliitokset, erityisesti ventilaattoreissa, kiristä tarvittaessa.
- ▶ Tarkasta ruuviliitosten asennus.
- ▶ Tarkasta käyttönestettä johtavien liitântäputkien asennus.
- ▶ Varmista, että laite on suojattu mekaanisia vaurioita vastaan.
- ▶ Varmista, että laite on suojattu sallimatonta lämpenemistä tai jäähtymistä vastaan.
- ▶ Tarkasta ventilaattorin siipien suojaus.
- ▶ Tarkasta, että laitteen optimaalinen käsittely on taattu:

- Onko laite sijoitettu siten, että sitä voidaan aina valvoa kaikilta puolilta ja se voidaan myös tarkastaa niistä?
- Onko kunnossapidolle tarpeeksi tilaa?
- Pääseekö kaikkiin nestettä johtaviin rakenneseisiin, liitäntöihin, johtoihin ja sähköliitäntöihin ja sähköjohtoihin hyvin käsiksi?
- Onko putkien merkinnät hyvin näkyvissä?
- ▶ Tarkasta lämmönvaihdinten pinnat ja puhdista tarvittaessa ([glej Laitteen puhdistus, Stran 51](#)).
- ▶ Suorita ventilaattoreiden toimintatarkastus (pyörintäsuunta, tehonotto).
- ▶ Tarkasta juotos- ja hitsausliitosten, sähköliitosten ja kiinnitysliitosten laatu.
- ▶ Suorita painetesti painekaasulla ja testipaineella, joka on 1,1-kertainen verrattuna sallittuun käyttöpaineseen: Tarkasta liitosten tiiviys ja todenna epätiivit kohdat esim. vaahdottavalla aineella tms.
- ▶ Tarkasta korroosiosuoja: Suorita silmämääräinen tarkastus kaikille ohjauskaarille, rakenneseille ja rakenneseien pidikkeille, joita ei ole lämpöeristetty. Pidä pöytäkirjaa testituloksista ja arkistoi tulokset.
- ▶ Suorita koeajo. Tarkkaile laitetta koeajon aikana ja tarkasta erityisesti:
  - Ventilaattoreiden tasainen käynti (laakeriäänet, epätasapaino jne.)
  - Ventilaattoreiden virranotto
  - Vuodot
- ▶ Ilmoita kaikki puutteet välittömästi valmistajalle. Poista puutteet sovittuasi asiasta valmistajan kanssa.
- ▶ Tarkasta laite ja eri laitteiden yhteistoiminta, joita ovat 48 käyttötunnin jälkeen, erityisesti liitoskohdat ja ventilaattorit ja dokumentoi tarkastuksen tulokset.

## 7.7 Käyttövalmiuden tarkastus

- ▶ Varmista, että kaikki sähköön liittyvät suojaominnat toimivat.
- ▶ Varmista, että käyttönesteenpuoleiset liitännät on valmistettu turvallisiksi.
- ▶ Varmista, että kaikki sähköliitännät (ventilaattorit) ovat turvallisia.
- ▶ Varmista, että kaikki ruuviliitokset komponenteissa kuten esim. ventilaattoreissa, laitteen kiinnitysruuveissa ja muissa ruuviliitoksissa on vedetty kireäksi.

## 7.8 Laitteen ensimmäinen käyttöönotto

### OPOZORILO

Loukkaantumisvaara ja aineellisten vahinkojen vaara!

Kylmäaineen CO<sub>2</sub> vapautuminen voi aiheuttaa henkilövahinkoja ([glej Muita vaaran aiheuttajia ovat hiilidioksidi \(CO<sub>2</sub>\), Stran 21](#)).

Ota laite käyttöön vain, jos

- laite on asennettu ja liitetty oikein ja ([glej Asennus, Stran 38](#)),
- täydellinen vastaanottotesti on suoritettu ([glej Vastaanottotestin suorittaminen, Stran 41](#)),

- käyttövalmius on testattu ([glej Käyttövalmiuden tarkastus, Stran 42](#)) ja
- kaikki turvatoimenpiteet ([glej Turvallisuus, Stran 32](#)) on suoritettu.

Huomioi laitteiston!

Ota välittömästi yhteyttä valmistajaan, jos haluat käyttää laitteistoa muunlaisissa olosuhteissa, kun toimeksiannon asiakirjoissa on kuvattu.

- ▶ Kytke laitteisto mukaan luettuna päälle (ks. Käyttöohje-käsikirja laitteisto).
- ▶ Laitteen kytkeminen:
  - Avaa tulo- ja menupuolen venttiilit /laitteisto
  - Ventilaattoreiden kytkeminen
- ▶ Odota käyttöpisteen saavuttamista. Kun käyttöpiste on saavutettu, laite on käyttövalmis (ks. Käyttöohje-käsikirja).

Käyttöpisteen säädön parametrit, ks. toimeksiantokohtaiset tarjousasiakirjat.

Käyttöpiste:

- Ilmantilavuusvirta
- Ilman tulolämpötila

Jotta voit varmistua siitä, että annetusta käyttöpisteestä pidetään kiinni, käyttöpisteen asetuselementit pitää varmistaa tahatonta käsittelyä vastaan (esim. sinetöinti, suojuksen kiinnittäminen ruuveilla, käsipyörien poisto).

## 8 Käyttö

### 8.1 Turvallisuus

#### ⚠ OPOZORILO

Leikkuuvaara, tarttumisvaara!



Pyörivät ventilaattorin siivet voivat aiheuttaa leikkuuvammoja sormiin, vaurioittaa käsiä ja imaista sisäänsä kaikkea irtonaista kuten hiuksia, kaulaketjuja tai vaatteiden osia. Älä käytä ventilaattoreita ilman suojaritilää!

### 8.2 Laitteen käyttöönotto

- ▶ Sähkölaitteiston kytkeminen päälle
- ▶ Avaa käyttönestettä johtavat johdot
- ▶ Kytke ventilaattorit päälle

### 8.3 Laitteen poistaminen käytöstä

- ▶ Ventilaattoreiden kytkeminen pois päältä
- ▶ Sähkölaitteiston kytkeminen pois päältä
- ▶ Sulje käyttönestettä johtavat johdot
- ▶ **OHJE! Huomioi maksimi käyttöpaine pysäytyksen yhteydessä! Ryhdy tarvittaessa toimenpiteisiin, jotta näitä ei voisi ylittää tai tyhjennä laite.**

#### NAMIG

Käytä ventilaattoreita seisokkiaikoina, jotka kestävät kuukauden tai kauemmin, n. 2 - 4 tunniksi käyttöön, jotta niiden toimintakyky säilyisi.

### 8.4 Laitteen poistaminen käytöstä

#### ⚠ OPOZORILO

Loukkaantumisvaara ja aineellisten vahinkojen vaara!

Ulosvirtaava kylmäaine CO<sub>2</sub> voi aiheuttaa loukkaantumisia ([glej Muita vaaran aiheuttajia ovat hiilidioksidi \(CO<sub>2</sub>\), Stran 21](#), sekä [glej Painetta johtavien osien aiheuttamat vaarat, Stran 23](#)).

Varmista, ettei maksimia käyttöpainetta ylitetä edes käytöstä poistamisen jälkeen!

## NAMIG

Korroosio- ja likaantumisvaara!

Laitteen sisään ei saa päästä kosteutta eikä likaa.

Suojaa laite pölyltä, liialta, kosteudelta, märältä, vaurioilta ja muilta haitallisilta vaikutuksilta ([glej Turvaohjeet asennusta ja ensimmäistä käyttöönottoa varten, Stran 32](#)).

Käytä ventilaattoreita seisokkiaikoina, jotka kestävät kuukauden tai kauemmin, n. 2 - 4 tunniksi käyttöön, jotta niiden toimintakyky säilyisi.

- ▶ Laitteen poistaminen käytöstä ([glej Laitteen poistaminen käytöstä, Stran 44](#))
- ▶ Laitteen varmistaminen:
  - Huomioi maksimi käyttöpainne pysäytyksen yhteydessä ([glej Tekniset tiedot, Stran 27](#))! Ryhdy tarvittaessa toimenpiteisiin, jotta näitä ei voisi ylittää,
  - varmista käyttönestettä johtavat johdot käyttönesteellä täyttymistä vastaan,
  - varmista ne huonoja vaikutuksia vastaan asennus- tai välivarastointipaikalla ([glej Turvaohjeet asennusta ja ensimmäistä käyttöönottoa varten, Stran 32](#)), jotta rakenneosat säilyvät hyvässä kunnossa ja määräysten mukainen käyttö ja käytettävyys säilyvät. Tätä varten on huolehdittava vastaavista varastointiolosuhteista ([glej Varastointi ennen asennusta, Stran 31](#)), näitä ovat ennalta ehkäisevä korroosiosuoja, ventilaattoreiden toiminnan tarkastaminen säännöllisesti sekä seisokissa olevan laitteen säännöllinen tarkastus.
- ▶ Laitteen tyhjennys: Päästä käyttöneste tai mahdollinen kylmäkoneöljy kokonaan ulos ([glej Hävittämiseen liittyvät muut vaarat, Stran 26](#)).

## 8.5 Laitteen ottaminen käyttöön seisokin jälkeen

Uudelleen käyttöönotto suoritetaan laitteiden omien ohjeiden mukaisesti laitteiston Käyttöohje-käsi kirjaa vastaten seuraavalla tavalla:

- ▶ Tarkasta laitteen käyttövalmius ([glej Käyttövalmiuden tarkastus, Stran 42](#)). Suorita painekoe ja silmäääräinen tarkastus korroosiosuojaa varten.  
**OHJE! Painekoe uudelleen käyttöönoton yhteydessä on sallittu vain vastaavien väliaineiden avulla vastaavassa testipaineessa.**
- ▶ Huom.! Vähäisempi sallittu vedenpitoisuus CO<sub>2</sub>-laitteistossa! Varmista, että laitteen kuivusaste vastaa vähäistä sallittua vedenosuutta CO<sub>2</sub>-laitteistossa.
- ▶ Laitteen käyttöönotto ([glej Laitteen käyttöönotto, Stran 44](#))

## 8.6 Laitteen käyttönesteen vaihtaminen

### ⚠ OPOZORILO

Loukkaantumisvaara ja aineellisten vahinkojen vaara!

Jos muuta käyttöainetta käytetään ilman valmistajan lupaa, seurauksena voi olla huomattavia vahinkoja ([glej Määräystenvastainen käyttö, Stran 17](#)).

Laitteessa saa käyttää muuta käyttöainetta vain, jos asiasta on sovittu erikseen Guntner GmbH & Co. KG:n kanssa!

- ▶ Varmista, että laitteen valmistaja on suostunut vaihtoon.
- ▶ Varmista, että oikeaa käyttönestettä lisätään uudestaan. Varmista, että kaikki laitteessa käytetyt materiaalit sopivat yhteen uuden käyttönesteen kanssa.
- ▶ Varmista, että sallittua painetta ei ylitetä.
- ▶ Tarkasta, voidaanko uutta käyttönestettä käyttää ilman, että laitteeseen tarvitaan uusi testitodistus. Varmista, että luokittelusta pidetään kiinni.
- ▶ Laitteen turvalaite pitää vaihtaa tarvittaessa tai säätää uudestaan.
- ▶ Vältä sekoituksia, joissa on käyttönesteen jäämiä ja mahdollisesti öljyä.
- ▶ Kaikki tiedot pitää muuttaa vastaamaan uutta käyttönestettä.
- ▶ Kaikki asiakirjat mukaan luettuna tämä käyttöohje sekä Käyttöohje-käsikirja / laitteisto pitää muuttaa vastaavasti.
- ▶ Vastaanottotestin suorittaminen ([glej Vastaanottotestin suorittaminen, Stran 41](#)).

## 9 Vianetsintä

### 9.1 Turvallisuus

#### ⚠ OPOZORILO

Loukkaantumisvaara ja aineellisten vahinkojen vaara!

Häiriöt, joita ei mainita tässä käyttöohjeessa, saa poistaa ainoastaan . Ota yhteyttä Guntner Hotline-palveluun.

Häiriöt, joita ei mainita tässä käyttöohjeessa, saa poistaa ainoastaan vastaavasti koulutettu ammattihenkilökunta ([glej Henkilökunnalle asetetut vaatimukset, huolenpitovelvollisuus, Stran 16](#)).

Jos häiriötä ilmenee laitteiston käytön, valvonnan ja kunnossapidon yhteydessä, ota heti yhteyttä yritykseen: Guntner GmbH & Co. KG .

### 9.2 Huolto

### 9.3 Vianetsintätaulukko

Häiriö	Mahdollinen syy (mahdolliset syyt)	Toimenpide
Tuuletinmoottori ei toimi	Jännitteensyöttö keskeytynyt	Palauta jännitteensyöttö
	Ventilaattorin siipi on jumissa	Tee ventilaattorista vapaasti kääntyvä
Laakeriääniä	Viallinen ventilaattorin moottori	Uusi laakeri tai ventilaattorin moottori
Laite tärisee	Ventilaattorin siipi on viallinen	Vaihda ventilaattorin siipi
	Ventilaattorin kiinnike irrallaan	Kiristä kiinnike
Laitteen tehoa ei saavuteta	Putkiryhmä on ilmanpuolelta erittäin likainen	Putkiryhmän puhdistus
	Ventilaattorit eivät toimi oikein tai ovat vioittuneet	Korjaa tai vaihda ventilaattorit
	Käytönesteen täyttö puutteellista (lämpötila ja määrä eivät ole riittäviä)	Aseta käytönesteen täyttöarvot (lämpötila ja määrä) ohjearvoihin
Käytönestettä vuotaa ulos	Laitteen käytönestettä johtavat osat eivät ole tiiviitä	Kytke käytönesteen syöttö ja ventilaattorit pois päältä, korjaa epätiivit kohdat

## 10 Kunnossapito

### 10.1 Turvallisuus

#### 10.1.1 Ennen jokaista kunnossapitoa

#### ⚠ OPOZORILO

Ulosvirtaava käyttöneste voi aiheuttaa henkilövammoja tai aineellisia vahinkoja ([glej Muita vaaran aiheuttajia ovat hiilidioksidi \(CO<sub>2</sub>\), Stran 21](#)).

CO<sub>2</sub> on 50 prosentin osuudella tärkein antropogeeni kasvihuonekaasu.

Suorita epätiiviin laitteen kunnossapitotyöt – erityisesti juotos- ja hitsaustyöt – vasta sen jälkeen, kun käyttöneste on poistettu kokonaan epätiivistä laitteesta!

Suorita ennen kunnossapitotöitä seuraavat turvatoimenpiteet:

- Laitteen putkiryhmän (lämmönvaihtimen) imu
- Laitteen putkiryhmän (lämmönvaihtimen) puhdistus ja ulospuhallus.

#### 10.1.2 Jokaisen kunnostuksen yhteydessä

#### ⚠ OPOZORILO

Ulosvirtaava kylmäaine CO<sub>2</sub> voi aiheuttaa henkilövammoja tai aineellisia vahinkoja!

Epätiivistä höyrystimestä ulosvirtaava kylmäaine voi aiheuttaa loukkaantumisia ja seuraavia vaaratilanteita:



Varoitus herkästi syttyivistä aineista asennuspaikalla!

Ympäriinsä kulkeutuneet öljyn jäännökset voivat syttyä tuleen.



- Varmista, että asennustilassa ei ole ympäriinsä kulkeutunutta öljyn jäännöksiä.
- Pidä vaara-alue vapaana suorista ja epäsuorista syttymislähteistä.
- Ennen kunnossapidon hyväksymistä huolehdi tarvittavista luvista ja töistä, jotka aiheuttavat syttymislähteitä (esim. hionta, hitsaus, tms.).
- Jos kysymyksessä on työt, joista aiheutuu sytytyslähteitä (esim. juotto, hionta, hitsaus), pidä työpisteen lähelle sopivaa palosammutinta, joka vastaa normin EN 378-3 vaatimuksia.
- Älä vie asennustilaan avotulta ja kuumaa kaasua (esim. kynttilöitä, tulitikkuja, hitsausohjelmiä, hitsauskipinöitä, hehkuvaa puuhiiltä tai tupakkaa).
- Varmista, että asennustilassa ei ole lämpimiä pintoja (esim. pattereita, keittolevyjä, hehkulamppuja, moottorikoteloita).
- Varmista, että asennustiloissa ei synny kitkalämpöä (esim. kuumat laakerit).



Varoitus terveydelle haitallisista ärsyttävistä aineista asennuspaikalla.

Kiehumisen jälkeenkin seisova kylmäaine CO<sub>2</sub> voi höyrystyä. Kylmäainehöyryn sisäänhengitys voi aiheuttaa hengityskeskusten ärsytystä, rauhattomuutta, oksentelua ja hui-  
mausta.



- Ulosvirtaavaa kylmäainehöyryä ja -nestettä ei saa päästää viereisiin tiloihin, portaik-  
koihin, pihalle, käytäviin tai vedenpoistojärjestelmiin.
- Käytä hengityssuojainta.
- Jos teet kunnossapitotöitä korkeissa CO<sub>2</sub>-kylmäainepitoisuuksissa, käytä ehdotto-  
masti huoneilmasta riippumatonta hengityslaitetta.
- Huolehdi asennustilan hyvästä tuuletuksesta.
- Poista levinnyt kylmäainehöyry ja levinnyt kylmäaineneste turvallisesti.



Varoitus, kylmää!

Seisovan kylmäaineen CO<sub>2</sub> lämpötila on -57 °C. Kosketus kylmäaineen CO<sub>2</sub> kanssa ai-  
heuttaa paleltumia.

- Käytä silmäsuojaimia.
- Käytä käsineitä.



- Varmista, että kyseinen laite on ennen kunnossapitotöiden alkamista paineeton tai ime käyttöneste  
ulos vastaavasta laitteesta.
- Kytke sähkölaitteisto jännitteettömäksi ja varmista se tahatonta uudelleen käynnistymistä vastaan.
- Irrota kunnostettava laite laitteistosta ja varmista kunnostettava laite.

## NAMIG



Aineellisten vahinkojen vaara!

Työskenneltäessä ventilaattoreiden ja putkiryhmän(lämmönvaihdin) tulo- ja poistoil-  
maohjainten parissa esineitä saattaa päästä ventilaattoreihin ja ne voivat vaurioittaa  
komponentteja.

- Älä jätä töiden päätyttyä esineitä ventilaattoreiden tulo- ja poistoilman ohjauksiin tai  
asennuspaikalle.

### 10.1.3 Jokaisen kunnossapitotoimenpiteen jälkeen

#### ⚠ OPOZORILO

Ulosvirtaava kylmäaine CO<sub>2</sub> voi aiheuttaa henkilövammoja tai aineellisia vahinkoja ([glej Muita vaaran ai-  
heuttajia ovat hiilidioksidi \(CO<sub>2</sub>\), Stran 21!](#))

Suorita kunnossapitotöiden jälkeen seuraavat turvatoimenpiteet:

- Varmista kytkentä- ja käyttölaitteiden, mittaus- ja näyttölaitteiden sekä turvalaitteiden toiminta.
- Varmista käyttönestevarusteiden toiminta.
- Tarkasta putkien merkinnät ja varmista niiden näkyvyys ja luettavuus.
- Tarkasta vastaavien rakenneosien kiinnitys ja korroosiosuoja.
- Varmista sähköliitännöiden (esim. ventilaattorien) toiminta.
- Suorita painetesti ja tiiviystarkastus (ks. Käyttöohje-käsikirja, laitteisto).
- Huom.! Vähäisempi sallittu vedenpitoisuus CO<sub>2</sub>-kylmälaitteistossa! Varmista, että laitteen kuivusaste vastaa vähäistä sallittua vedenosuutta CO<sub>2</sub>-kylmälaitteistossa.
- Suorita vastaanottotesti ([glej Vastaanottotestin suorittaminen, Stran 41](#))
- Suorita toimintatesti (ks. Käyttöohje-käsikirja, laitteisto).

## 10.2 Tarkastus- ja huoltosuunnitelma

Turvateknisesti tärkeän laitteen, ilmajäähdyttimen, säännöllinen tarkastus on edellytys vaatimusten täytymiselle. Toistuvat tarkastukset on annettava "pätevän henkilön" § 2, kohta 7, Saksan työturvallisuusmääräys (BetrSichV) tai hyväksytyin valvontaorganisaation tehtäväksi. Toiminnanharjoittajan on huolehdittava koko laitteiston ja laitteiston osien tarkastusväleistä turvateknisen arvioinnin perusteella. Kaikesta huolimatta, kuten kaikkien teknisten laitteiden kohdalla pätee, voi tapahtua onnettomuus. Kuitenkin on todettava, että onnettomuuden syytä ei ole tavallisesti materiaaliivirheet vaan käyttövirheet.

Suoritettavat tarkastukset in esitetty seuraavissa osissa ajallisesti järjestettyinä tarkastuslistoina.

### 10.2.1 Ventilaattorit

Valmistajan käyttöohje on etusijalla. Güntner GmbH & Co. KG suosittelee noudattamaan seuraavaa tarkastus -ja huoltosuunnitelma.

p = päivittäin, vi = viikottain, k = kuukausittain, vu = vuosittain				
Suoritettavat työt	p	vi	k	vu
Tarkasta ventilaattorikäytön tasainen käynti. • Laitteessa havaittu äärintä: Poista epätasapaino • Kiristä tai korjaa tarvittaessa siipien kiinnityksen tai säädöt				X *
Ventilaattorilaakeri: Käyntiäänessä ja käynnin tasaisuudessa muutoksia • Vaihda laakeri				X *
Tuuletinmoottori: Tarvitaanko uusi laakerointi? • Laakerin tai moottorin vaihto, tarvittaessa moottorin puhdistus ja parantelu				X *
Ventilaattorin juoksupyörä: Ruuvien korrosio (kun siivet on ruuvattu kiinni) • Vaihda ruuvit				X *
Tuulettimen siivet: Korroosiot siivissä tai vaurioituneet siivet • Vaihda siivet tai juoksupyörä				X *

\*) suositus: puolivuositain

## 10.2.2 Laitteen putkiryhmä (lämmönvaihdin)

### ⚠ OPOZORILO

Ulosvirtaava kylmäaine CO<sub>2</sub> voi aiheuttaa henkilövammoja tai aineellisia vahinkoja (glej [Muita vaaran aiheuttajia ovat hiilidioksidi \(CO<sub>2</sub>\), Stran 21!](#))

### Hoito- ja huoltosuunnitelma

Toimenpide	Väline	Väliaika
Huurteen poisto tai osapuhdistus	Mekaaninen	Tarpeen mukaan (silmämääräinen tarkastus)
Putkiryhmän sulatus (lämmön-siirto)	Kiertoilma, sähkölaitteet, automaattinen sulatuslaitteisto ...	Paikallisten olosuhteiden mukaan (sisään tunkeutuvan kosteuden aiheuttama kuormitus, esim. ilma tai jäähdytettävä kohde); vähintään kun jääkerros on 1 mm.
Koko puhdistus	Lämminvesi ja/tai ympäristöystävällinen puhdistusaine	Tarpeen mukaan (suositus: joka 6. kuukausi)
Vuototesti		Joka 6. kuukausi
Korroosiosuojatesti		Joka 6. kuukausi

## 10.3 Kunnossapitotyöt

### 10.3.1 Vuotojen poisto

### ⚠ OPOZORILO

Kylmäaine CO<sub>2</sub> voi aiheuttaa henkilövammoja (glej [Muita vaaran aiheuttajia ovat hiilidioksidi \(CO<sub>2</sub>\), Stran 21!](#))

- Anna vuodot mahdollisimman nopeasti ammattilaisen tarkastettavaksi.
- Älä täytä muuta ainetta kuin mikä on mainittu tarjousasiakirjoissa.
- Ota laite käyttöön vasta, kun kaikki epätiivit kohdat on kunnostettu.

Huomio! Vähäisempi sallittu vedenpitoisuus CO<sub>2</sub>-laitteistossa! Varmista, että laitteen kuivuusaste vastaa vähäistä sallittua vedenosuutta CO<sub>2</sub>-laitteistossa.

- ▶ Suorita kaikki työt, mukaan luettuna paine-, vastaanotto ja toimintatesti (glej [Vastaanottotestin suorittaminen, Stran 41](#), sekä [Käyttövalmiuden tarkastus, Stran 42](#)).

## 10.4 Laitteen puhdistus

### 10.4.1 Yleistä

Puhdistusta koskee: Toiminnanharjoittajan on tarkastettava puhdistusaineiden yhteensopivuusympäristön- ja materiaalin kanssa. Ympäristöä vahingoittavat aineet, kuten happoja muodostavat aineet, eivät ole sallittuja.

**ACHTUNG - ATTENTION - ATTENTION - ATENCIÓN**

Bei der Verwendung von Reinigungsmitteln in Kühlräumen, ist auf die Korrosionsbeständigkeit der Materialien des Kühlers gegenüber dem verwendeten Reinigungsmittel zu achten!	When cleaning agents are used inside the cold room, the corrosion resistance of the cooler materials to the applied cleaning agent has to be observed!	Lors de l'utilisation des détergents dans les chambres froides, il faut observer à la résistance à la corrosion des matériaux de l'appareil qui entrent en contact direct avec les détergents.	Cuando se apliquen agentes limpiadores en los productos instalados en cámaras frías, se debe tener cuidado que no corroen los materiales usados para la construcción del producto!
---	--	--	--

- ▶ Puhdista kotelo huuhtelemalla lämpimällä vedellä (n. +25°C) ja/tai ympäristöystävällisellä puhdistusaineella.
- ▶ Huuhtele puhdistuksen jälkeen huolellisesti vedellä.
- ▶ Anna kotelon kuivua kunnolla.
- ▶ Tarkasta käyttönesteiden puoleiset ja sähköliitännän liitännät ([glej Käyttövalmiuden tarkastus, Stran 42](#)).

**10.4.2 puhdista putkiryhmä**

- ▶ Tyhjennä laite (ks. Käyttöohje-käsikirja, laitteisto).
- ▶ Laitteen lukitseminen (ks. käyttöohje-käsikirja).
- ▶ Ventilaattoreiden tehon katkaiseminen (ks. käyttöohje-käsikirja, laitteisto).
- ▶ Puhdista putkiryhmä (lämmönvaihdin) jonkin seuraavan menetelmän mukaan:
  - Puhdistus paineilmalla ([glej Puhdistus paineilmalla, Stran 52](#))
  - Hydraulinen puhdistus ([glej Hydraulinen puhdistus, Stran 53](#))

**NAMIG**

Aineellisten vahinkojen vaara!

Jos paine on liian korkea, etäisyys liian vähäinen tai jos puhdistussäde osuu vinoon lamellien päälle, lamellit voivat vaurioitua. Mekaaninen puhdistus kovilla välineillä (esim. teräsharjalla, ruuvitaltalla tms.) vaurioittaa lämmönvaihdinta.

- Käytä painetta maks. 50 bar hydraulisessa puhdistuksessa tai 80 bar puhdistettaessa paineilmalla!
  - Pidä kiinni minimietäisyydestä lamelleihin 200 mm!
  - Ohjaa säde aina pystysuoraan (maks. ±5 astetta poikkeama) lamellin päälle!
  - Älä käytä kovia välineitä puhdistuksessa!
- ▶ Kytke ventilaattorit päälle, (ks. Käyttöohje-käsikirja).

**10.4.2.1 Puhdistus paineilmalla**

- ▶ Puhalla putkiryhmä paineilmalla (paine maks. 80 bar) lian ja epäpuhtauksien poistamiseksi. **OHJE! Pidä paineilmalaitteen suihketta pystysuoraan putkiryhmää kohden (maks. ±5 asteen poikkeama), jotta voit estää lamellin taittumisen.**

## 10.4.2.2 Hydraulinen puhdistus

**⚠ OPOZORILO**

Varoitus vaarallisesta sähköjännitteestä!

Suora tai epäsuora koskeminen jännitteisiin osiin kuten moottoreihin ja sähköjohtoihin voi aiheuttaa vaikeita loukkaantumisia ja jopa kuoleman. Vesi tai puhdistusaine johtavat sähköisesti.

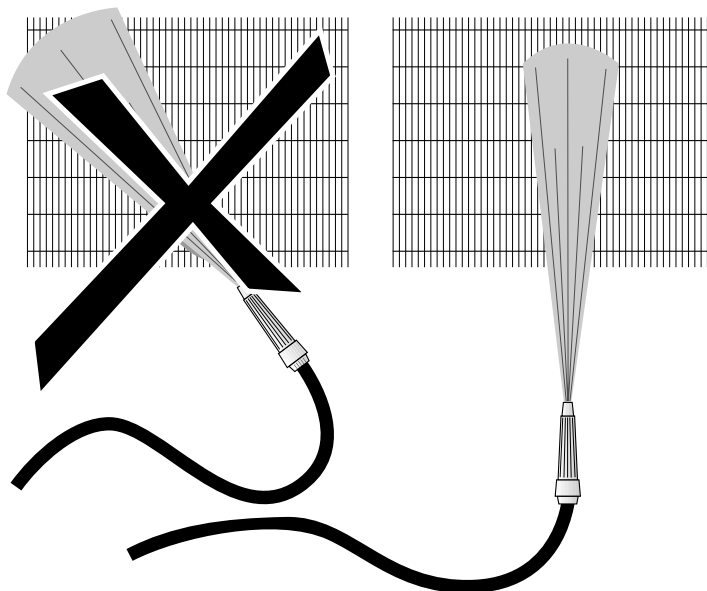
- Kun käytät vesi- tai höyrysädettä, kytke ventilaattorit jännitteettömiksi ja varmista asiantonta päällekytkemistä vastaan.

**NAMIG**

Aineellisten vahinkojen vaara!

Vesi- tai höyrysäteet voivat vaurioittaa ventilaattoreita, sähköjohtoja ja muita rakenneosia.

- Varmista, että säteet eivät osu sähköliitäntöihin ja moottoreihin sekä rakenneosiin ja asennuspaikalle varastoituun tavarahan. Peitä tavarat tarvittaessa.
- ▶ Pois pahoin kosteunut tai rasvautunut lika korkeapainevesisuihkeella (paine kork. 50 bar), höyrypainesäteilijällä (paine kork. 50 bar), varmista väh. 200 mm etäisyys lattasuihkesuuttimella, käytä tarvittaessa neutraalia puhdistusainetta, suihkuta aina ilmansuuntaa vastaan. Huomaa:
  - Öljy- ja rasvapitoisten kertymien yhteydessä on järkevää lisätä veteen puhdistusainetta.
  - Jos käytetään kemiallisia aineita, varmista, että ne sopivat yhteen laitteen materiaalin kanssa. Huuhtele laite käsittelyn jälkeen.
  - Puhdistus suoritetaan sisältä ulospäin ja ylhäältä alaspäin (aina vastakkaiseen suuntaan liikaan nähden), jotta lika voidaan poistaa siististi.
  - Pidä puhdistuslaitteen suihketa pystysuoraan putkiryhmittä (lämmönvaihdin) kohden (maks.  $\pm 5$  asteen poikkeama), jotta voit estää lamellin taantumisen.



- ▶ Puhdistusta pitää jatkaa niin kauan, kunnes kaikki lika on poistettu.

### 10.4.3 Puhdista ventilaattorit

#### ⚠ OPOZORILO

Leikkuuvaara, tarttumisvaara!

Pyörivät ventilaattorin siivet voivat aiheuttaa leikkuuvammoja sormiin, vaurioittaa käsiä ja imaista sisäänsä kaikkea irtaonta kuten hiuksia, kaulaketjuja tai vaatteiden osia.

- Kytke laite jännitteettömäksi ennen kunnossapitotöiden aloittamista. Varmista laite tahatonta uudelleen käynnistymistä vastaan poistamalla laitteen sähkövarokkeet. Varmista laite sopivan varoituskytlin avulla tahatonta käynnistymistä vastaan.
- Palauta ventilaattorit uja suojaritilät, jotka avattiin huoltoa varten, takaisin alkuperäiseen tilaan enne laitteen käyttöönottoa!

Epäpuhtaudet ventilaattoreista ja ventilaattorin suojaritiloista säännöllisesti, koska nämä aiheuttavat muuten epätasapainoa ja voivat jopa rikkoa laitteet tai vaikuttavat tehoa laskien. Itse tuuletinmootorit ovat huoltovapaita.

- ▶ Kytke laite jännitteettömäksi ja varmista se tahatonta päälle kytkemistä vastaan.
- ▶ Puhdista ventilaattori jonkin seuraavan menetelmän mukaan:  
**OHJE! Aineellisten vahinkojen vaara! Mekaaninen puhdistus kovilla välineillä (esim. teräsharjalla, ruuvitmeisselillä tms.) vaurioittaa ventilaattoria: Ei sallittua!**
  - Puhdistus paineilmalla: Puhalla tuuletin paineilmalla (paine maks. 10 bar, minimietäisyys väh. 200 mm) lian ja epäpuhtauksien poistamiseksi. Puhdistusta pitää jatkaa niin kauan, kunnes kaikki lika on poistettu.
  - Puhdistus paineilmalla ja harjalla: Poista kuiva pöly tai lika harjalla, käsihuiskalla tai paineilmalla (paine maks 10 bar, minimietäisyys väh. 200 mm) tai tehokkaalla teollisuusimurilla. Huomaa: Käytä pehmeitä harjoja (ei teräsharjoja tms.!) Puhdistusta pitää jatkaa niin kauan, kunnes kaikki lika on poistettu.
- ▶ Asenna suojaritilä
- ▶ Kytke laite päälle

## 10.5 Laitteen sulattaminen

### 10.5.1 Sulattamisohjeita

#### ⚠ OPOZORILO

Kääntyvä valukaukalo voi aiheuttaa loukkaantumisia tai aineellisia vahinkoja!

Alas tippuvat laitteen osat, vesi- tai jäämassat aiheuttavat vaaratilanteen valukaukaloa alas laskettaessa.

Puhdistus- ja huoltotöiden aikana ei saa olla henkilöitä vaara-alueella laitteen alapuolella. Valukaukalon voi kääntää alaspäin puhdistusta tai huoltoa varten ja se on suojattu kaukalon varmistimella alas tippumista vastaan. Kuitenkin laitteen osia, vesi- tai jäämassoja voi pudota alas kaukaloa käännettäessä.

Laitteen ajoissa suoritettu sulattaminen takaa jatkuvan käyttövarmuuden ja tilanteiden välttämisen, jotka johtavat seisokkiin tai häiriöihin. Koska paikalliset olosuhteet vaikuttavat laitteen käyttäytymiseen ja sulatusväleihin erittäin paljon, käytön aikana täytyy tarkastaa säännöllisesti ja tarkoituksenmukaisesti putkilevyjen (lämmönvaihtimen) huurtuminen ja/tai jäätyminen. Laitteen sulatusohjeet:

- Säännöllinen tarkastus huurtumisen ja/tai jäätyksen vuoksi. Jos huurteen paksuus on enintään 1 mm lamellinpuolta kohden, laite pitää sulattaa, jotta laitteen moitteeton toiminta voitaisiin taata.
- Sulattamisen aloittaminen ajoissa.

Sulattamisvälit riippuvat sisään tunkeutuvasta (esim. jäähdytystilan oven kautta) tai sisään pääsevistä kosteudesta (esim. ). Tällöin on huomioitava, että lämpötilaero käyttönesteen ja ilman sisääntulolämpötilan välillä ratkaisee, kuinka usein sulatus suoritetaan.

- Laite suurella lämpötilaerolla: sulatus usein,
- laite pienellä lämpötilaerolla: sulatus harvemmin.

Vaihtelevat käyttötilat on myös huomioitava, esim. käytössä tapahtuvat muutokset asennuspaikalla. Sulatuskertojen määrään voi myös vaikuttaa ilmapuolen vaikutus. Laitteen liian lyhyt etäisyys seinään, kahden vastakkain sijoitetun laitteen liian vähäinen etäisyys toisistaan, alatuuletus heti ilmanulostulon jälkeen aiheuttavat kaikki sulatuskertojen lisääntymistä.

### Täydellinen sulatus

Kun sulatus lopetetaan, täytyy varmistaa, että sulatus suoritettiin täydellisesti. Tämä edellyttää oikean sulatuslämpötilan valitsemista.

- Liian matala sulatuslämpötila vaikuttaa negatiivisesti laitteen hyötysuhteeseen sulatuksesta sulatuksen muodostamalla ns. "jääpesiä".
- Liian korkea sulatuslämpötila aiheuttaa äärimmäistä veden höyrystymistä, joka aiheuttaa laitteen ympäristössä huurteen ja jään muodostumista.

### Rauhoittumisaika

Sulattamisen jälkeen ja laitteen kytkemisen välillä on tarpeellista pitää ns. rauhoittumisväli (ohjearvo n. 5 ... 8 min), koska tänä aikana putkiryhmä (lämmönvaihdin) kuivuu kokonaan ja vesi tippuu alas valukaukaloon.

### Viivästynyt ventilaattorin käynnistys

Jos ventilaattoreiden päälle kytkemien viivästyy edelleen (ohjearvo n. 3 ... 5 min), sulalämpö otetaan vastaan putkiryhmästä (lämmönvaihdin) eikä sitä puhalleta kosteanlämpimänä ilmaa tilaan.

## 10.5.2 Sulatuksen säätö

- Sulatus aloitetaan esiasetetun aikavälin jälkeen tai tarvittaessa.
- Sulatuksen lopettaminen pitää suorittaa kaksi kertaa (aika/lämpötila tai lämpötila/lämpötila).
- Sulatuskäytössä (kiertoilma, sähkö) on varmistettava oikeanlainen sulatusanturin asennus. Katso seuraavassa esitetty sulatusmenetelmä.
- Suositus, suorita sulatus seuraavien ajallisten vaiheiden mukaan:

### Sähkötoiminen sulatus (valinnainen)

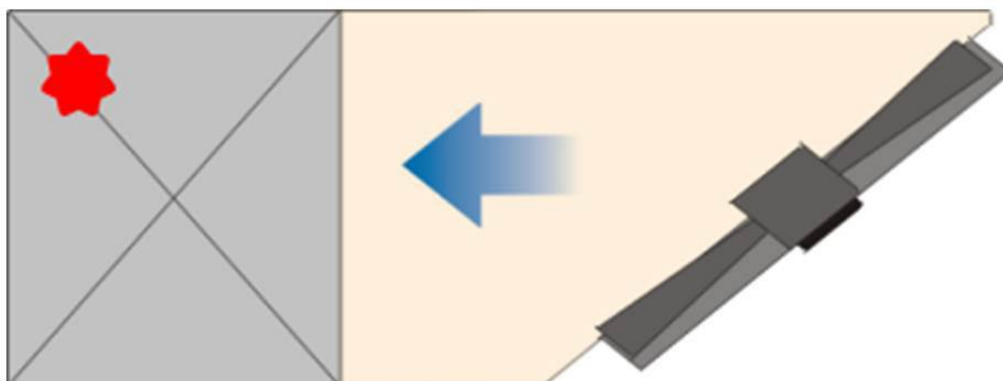
Kylmäkäyttö	X					
Imukäyttö		X				
Sulatuskäyttö			X			

Valumisvaihe				X		
Jäätymisvaihe					X	
Kylmäkäyttö						X
Ventilaattorit	Käyttö	Käyttö	OFF	OFF	OFF	Käyttö

Eri vaiheiden kesto riippuu monesta tekijästä (esim. lämpötila, kosteus, jne.) jokaisessa tapauksessa erikseen.

### 10.5.3 Kiertoilmasulatus

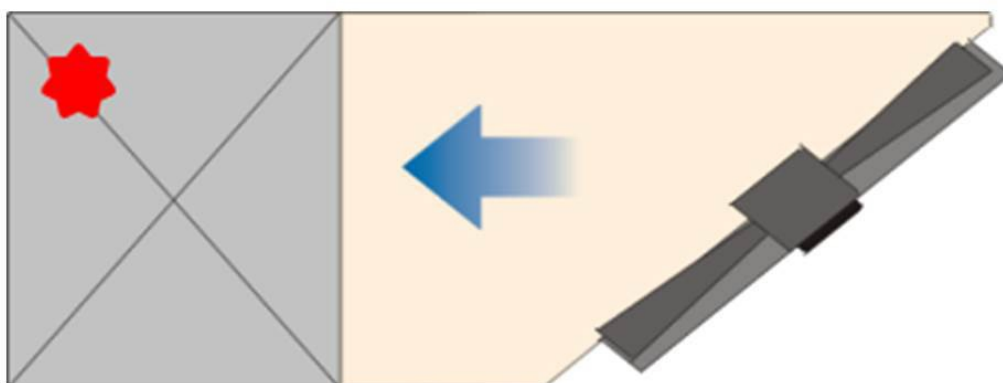
Käytettäessä laitteita huonelämpötilassa plussan puolella (plus-jäähdytystilat) ja höyrystymislämpötiloissa  $t_0 = 0 \dots -5^\circ\text{C}$  yleensä riittää kiertoilmasulatus: Jos käyttönestettä johtavat johdot ovat suljettuja, tarvittava sulatuslämpö tuotetaan ventilaattorin lämpövirran ja ilman lämpötilan avulla plus-alueella. Mutta myös tässä pätee: Vasta täydellisen sulamisen jälkeen kylmäkäyttö voidaan taas ottaa vastaan kuten kuvattu.



### 10.5.4 Sähkötoiminen sulatus (valinnainen)

Jos huoneessa on useampia laitteita, sähkötoimisen sulatuksen yhteydessä pitäisi välttää molemminpuolista sulatusta, koska molemminpuolinen vaikutus olisi tässä tapauksessa haitallista. Näitä vaikutuksia ovat lämmönpoisto sulatettavista laitteista ja näin sulatuksen viivästyminen ja toisaalta lisäkuormitus laitteiden kostean ilman ja lämmön vuoksikylmäkäytössä. Sen sijaan suositellaan molemminpuolisuuden sijasta ryhmäsulatusta. Tällöin useampia laitteita kootaan sulatusryhmäksi. Jos vain yksi ryhmä sulatetaan, muut ryhmät on kytkettävä pois päältä. Tällä tavalla rajoitetaan tilan lämpötilannousun yhteydessä, joka ei ole molemminpuolisen sulatuksen yläpuolella, laitteiden molemminpuolista vaikutusta, kuten yllä on esitetty, minimiin.

Tällöin on huomioitava: Molemminpuolisessa sulatuksessa tilan sisällä (ryhmäsulatus) on käytettävä sulatussulklaitteita (sulatusläppiä, kankaisia sulklaitteita)! Jotta laitteiden ylikuumentuminen voitaisiin estää, täytyy suorittaa asennuspaikan valvonta turvalaitteella (lämpötilanrajoitin; laitteiston suunnittelun yhteydessä suunniteltava) määräyksen EN 60519-2; VDE 0721; T. 411 mukaan. Käyttö ilman lämpötilan valvontalaitetta ei ole sallittua! Maksimista sallitusta varokkeesta 20 A on ehdottomasti pidettävä kiinni. Vähimmäisetäisyydet on ilmoitettu toimeksiantokohtaisessa liitännäkaaviossa. Jotta sallittu paine ei ylittyisi laitteessa sähkötoimisen sulatusjärjestelmän vuoksi, sähkötoimiseen sulatuksen yhteydessä on järjestettävä normin EN 378-2 mukaisesti joko käyttönesteen varastointi tai samanarvoinen imukytkentä.



### 10.5.5 Muita sulattamisohjeita

Valumakaukaloiden poistovirtauksien pitää olla lämmitettyjä (paitsi plus-jäähdytystiloissa), jotta jäätä ei pääse muodostumaan.

## 11 Kaaviot

### 11.1 Sähköalan dokumentit

#### 11.1.1 Tuuletinmoottorin liitäntäkaavio

---

Katso tuulettimen moottorin liitinkotelon katon sisäpuoli.