

## Installationsvejledning (original)

Transport | Montering | Drift | Vedligeholdelse



Produktserie:	CO <sub>2</sub> -luftkøler
Beskrivelse af serien:	Güntner Air cooler Cubic Compact
Serie:	GACC CX

[www.guentner.de](http://www.guentner.de)

# Indholdsfortegnelse

<b>1</b>	<b>Vigtige grundlæggende oplysninger.....</b>	<b>5</b>
1.1	<b>Sikkerhedsanvisninger.....</b>	<b>5</b>
1.1.1	Overholdelse af driftsvejledningen.....	5
1.2	<b>Betydningen af standardserien EN 378 – fryseanlæg og varmpumper – Sikkerhedstekniske og miljørelevante krav.....</b>	<b>5</b>
1.3	<b>Ansvar.....</b>	<b>5</b>
1.3.1	Producentens ansvar.....	5
1.3.2	Konstruktøren af anlæggets.....	6
1.3.3	Ejerens eller den driftsansvarliges ansvarsområder.....	6
1.4	<b>Juridiske oplysninger.....</b>	<b>7</b>
1.5	<b>Driftsvejledning.....</b>	<b>7</b>
1.5.1	Anvendelsesområde.....	7
1.5.2	Opbygning og tilhørende dokumenter.....	7
1.6	<b>Konventioner.....</b>	<b>8</b>
1.6.1	Konventioner for visning.....	8
1.6.2	Liste over forkortelser.....	8
1.7	<b>Konventioner for sikkerhedssymboler og -anvisninger.....</b>	<b>9</b>
1.7.1	Generelle sikkerhedssymboler og deres betydning i denne driftsvejledning.....	9
1.7.2	Advarsler og deres betydning i denne driftsvejledning.....	9
1.7.3	Forbudssymboler og deres betydning i denne driftsvejledning.....	10
1.7.4	Påbudssymboler og deres betydning i denne driftsvejledning.....	10
<b>2</b>	<b>Sikkerhed.....</b>	<b>12</b>
2.1	<b>Mærkning på enheden.....</b>	<b>12</b>
2.1.1	Sikkerhedssymboler på enheden.....	13
2.1.2	Andre symboler og henvisninger på enheden.....	15
2.2	<b>Grundlæggende sikkerhedsanvisninger.....</b>	<b>17</b>
2.2.1	Adfærd i nødsituationer.....	17
2.2.2	Krav til personalet, pligten til at udvise omhu.....	18
2.3	<b>Tilslået brug.....</b>	<b>18</b>
2.3.1	Tilslået brug.....	18
2.3.2	Driftsbetingelser.....	19
2.3.3	Forkert brug.....	19
2.4	<b>Mekaniske restriksi.....</b>	<b>21</b>
2.4.1	Lameller, skarpe hjørner og kanter.....	21
2.4.2	Nedklappelig drypbakke.....	21
2.4.3	Ventilatorer.....	22
2.4.4	Sammenklappelige sideplader.....	22
2.5	<b>Elektriske restriksi.....</b>	<b>23</b>
2.6	<b>Termiske restriksi.....</b>	<b>23</b>
2.6.1	Risiko for forbrænding.....	23

2.6.2	Risiko for forfrysning.....	24
2.7	<b>Restrisici på grund af Kuldioxid (CO<sub>2</sub>).....</b>	<b>24</b>
2.8	<b>Restrisici på grund af vibrationer.....</b>	<b>26</b>
2.9	<b>Restrisici på grund af trykførende dele.....</b>	<b>26</b>
2.10	<b>Restrisici på grund af fejlagtig montering.....</b>	<b>27</b>
2.11	<b>Restrisici på grund af brud under drift.....</b>	<b>28</b>
2.12	<b>Restrisici på grund af udkastede genstande eller væske.....</b>	<b>28</b>
2.13	<b>Restrisici ved bortskaffelse.....</b>	<b>28</b>
<b>3</b>	<b>Tekniske data.....</b>	<b>30</b>
3.1	varmeveksler (typiske værdier).....	30
3.2	Ventilatorer.....	30
<b>4</b>	<b>Opbygning og funktion.....</b>	<b>32</b>
<b>5</b>	<b>Ventilatormotor.....</b>	<b>33</b>
<b>6</b>	<b>Transport og opbevaring.....</b>	<b>34</b>
6.1	Sikkerhed.....	34
6.2	Transport og opbevaring.....	34
6.3	Opbevaring før monteringen.....	36
<b>7</b>	<b>Opstilling og første idrifttagning.....</b>	<b>37</b>
7.1	<b>Sikkerhed.....</b>	<b>37</b>
7.1.1	Sikkerhedsanvisninger for opstilling og første idrifttagning.....	37
7.1.2	Sikkerhedskrav på anlægssiden.....	38
7.1.3	Sikkerhedsforanstaltninger hos kunden.....	39
7.2	<b>Krav til opstillingsstedet.....</b>	<b>40</b>
7.3	<b>Udpakning af enheden.....</b>	<b>41</b>
7.4	<b>Montage.....</b>	<b>44</b>
7.4.1	Forudsætninger på anlægssiden for en spændingsfri montering.....	44
7.4.2	Montering af enheden.....	45
7.4.3	Montering af drypbakken.....	45
7.5	<b>Om tilslutning af enheden.....</b>	<b>47</b>
7.5.1	Tilslutning af afløbsledningen til drypbakken.....	47
7.5.2	Tilslut enheden til anlægget.....	48
7.5.3	Elektrisk tilslutning og sikring af enheden.....	49
7.6	<b>Udførelse af godkendelsesprøvning.....</b>	<b>49</b>
7.7	<b>Kontrol af, at enheden er driftsklar.....</b>	<b>50</b>
7.8	<b>Første idrifttagning af enheden.....</b>	<b>50</b>
<b>8</b>	<b>Drift.....</b>	<b>52</b>
8.1	Sikkerhed.....	52
8.2	Idrifttagning af enheden.....	52
8.3	Udtagning af drift.....	52
8.4	Nedlukning af enheden.....	52

8.5	Idrifttagning af enheden efter en nedlukning.....	53
8.6	Omstilling af enheden til en anden arbejdsfluid.....	53
<b>9</b>	<b>Fejlfinding.....</b>	<b>55</b>
9.1	Sikkerhed.....	55
9.2	Service.....	55
9.3	Fejlfindingstabel.....	55
<b>10</b>	<b>Vedligeholdelse.....</b>	<b>56</b>
10.1	Sikkerhed.....	56
10.1.1	Før hver vedligeholdelse.....	56
10.1.2	Ved hver vedligeholdelse.....	56
10.1.3	Efter hver vedligeholdelse.....	57
10.2	Inspektions- og vedligeholdelsesplan.....	58
10.2.1	Ventilatorer.....	58
10.2.2	Enhedens rørregister (varmeveksler).....	59
10.3	Vedligeholdelsesarbejde.....	59
10.3.1	Reparer lækager.....	59
10.4	Rengøring af enheden.....	59
10.4.1	Generelt.....	59
10.4.2	Afrimning af rørregisteret.....	60
10.4.3	Rengøring af ventilatorerne.....	62
10.5	Afrimning af enheden.....	62
10.5.1	Anvisninger vedrørende afrimning.....	62
10.5.2	Afrimningsregulering.....	63
10.5.3	Cirkulationsluftafrimning.....	64
10.5.4	Elektrisk afrimning .....	64
10.5.5	Yderligere anvisninger vedrørende afrimning.....	65
<b>11</b>	<b>Diagrammer.....</b>	<b>66</b>
11.1	EI-dokumentation.....	66
11.1.1	Tilslutningsdiagram for ventilatormotor.....	66

# 1 Vigtige grundlæggende oplysninger

## 1.1 Sikkerhedsanvisninger

### 1.1.1 Overholdelse af driftsvejledningen

#### **FORSIGTIG**

- ▶ Opbevar altid driftsvejledningen i nærheden af enheden.
- ▶ Sørg for, at alle personer, som på den ene eller anden måde arbejder med enheden, altid har adgang til driftsvejledningen.
- ▶ Sørg for, at alle personer, som på den ene eller anden måde arbejder med enheden, læser og forstår driftsvejledningen.

## 1.2 Betydningen af standardserien EN 378 – fryseanlæg og varmepumper – Sikkerhedstekniske og miljørelevante krav

EN 378 omhandler sikkerhedstekniske og miljørelevante krav til fryseanlægs og køleanordningers konstruktion, opbygning, fremstilling, opstilling, drift, vedligeholdelse og bortskaffelse.

EN 378 henvender sig til producenter, konstruktører og driftsansvarlige for fryseanlæg og køleanordninger (se stk. 1.2. Ansvarsområder).

Formålet med EN 378 er at begrænse mulige risici, der stammer fra fryseanlæg, køleanordninger, arbejdsfluider (kulde- og kølemidler), for personer, ting og miljøet til et minimum.

Utilstrækkelige sikkerhedsforanstaltninger, eller hvis sikkerhedsteknisk relevante forskrifter ikke overholdes, kan medføre

- Brud på komponenter, eller at de brister, med risiko for omkringflyvende materialer (risici på grund af påvirkningen fra lave temperaturer, et forhøjet tryk, væskefasens direkte indflydelse, maskiners bevægelige dele)

## 1.3 Ansvar

### 1.3.1 Producentens ansvar

De angivne anvisninger i denne driftsvejledning vedrørende bevarelse af enhedens funktionssikkerhed, forhindring af mulige farer i forbindelse med transport, opstilling og montering, idrifttagning og drift samt serviceforanstaltninger (vedligeholdelse og reparation) gælder udelukkende for enheden.

Producentens ansvar viser sig i udførelsen (konstruktion, produktion og test) af enheden i henhold til EN 378-2.

Konstruktions- lodde- og svejsematerialer er konstrueret således, at de kan modstå forudsigelige mekaniske, termiske og kemiske belastninger og er bestandige over for den anvendte arbejdsfluid og arbejdsfluid-/kølemaskinolie-blandingen.

De arbejdsvæskeførende dele på anlægget (kernerør, fordelings- og samlerør) er konstrueret således, at de modstår forudsigelige mekaniske, termiske og kemiske belastninger og forbliver tætte og kan klare det maks. tilladte driftstryk.

Materiale, vægtykkelse, trækbrudstyrke, sejhed, korrosionsbestandighed, formgivningsproces og test er egnet til det anvendte kølemiddel og modstår de eventuelt forekommende tryk og belastninger.

Hele ansvaret for køleanordning, som enheden integreres i, påhviler udelukkende de involverede i de enkelte processer.

### 1.3.2 Konstruktøren af anlæggets

Konstruktøren af anlæggets, ansvarsområder dokumenteres i udførelsen (konstruktion, fremstilling og kontrol) af anlægget i henhold til EN 378-2.

Leverandør af grænseflade-komponenter – Konstruktøren af anlægget:

- Guntner GmbH & Co. KG skal informeres i tilfælde af driftsforstyrrelse: Informer omgående Guntner GmbH & Co. KG, hvis der opstår driftsforstyrrelser under opstilling, montering, idriftsættelse eller drift.

Konstruktøren af anlæggets, ansvarsområder omfatter primært:

- Planlægning og forberedelse af sikkerhedsforanstaltninger: For at undgå følgeskader på grund af driftsforstyrrelser, skal der installeres et advarselssystem på opstillingsstedet, der omgående melder enhver driftsforstyrrelse. Forbered foranstaltninger til nødsituationer, der forhindrer følgeskader for personer og materielle goder.
- Fastsættelse af kontrol- og vedligeholdelsesintervaller: Anlægget skal være konstrueret og udstyret med alle nødvendige anordninger til vedligeholdelse, tilstrækkelig service og kontrol iht. EN 378-4.

Når enheden integreres i fryseanlægget må arbejdsfluid og udførelsestypen ikke afvige fra de ordrelaterede informationer, der er fastlagt i de ordrelaterede dokumenter.

Konstruktøren af anlægget skal henvise til nødvendigheden af en tilstrækkelig undervisning af betjenings- og overvågningspersonalet ved betjening og vedligeholdelse af køleanordning .

Det anbefales, at det fremtidige kundepersonale – hvis muligt – er til stede ved opstilling og montering, ved tæthedskontrol og rengøring, ved fyldning med arbejdsfluid og ved indstilling af køleanordning .

### 1.3.3 Ejerens eller den driftsansvarliges ansvarsområder

Ejerens eller den driftsansvarliges ansvarsområder dokumenteres i drift, vedligeholdelse og reparation og i genvinding af anlægget iht. EN 378-4.

Ejeren eller den driftsansvarlige skal sørge for, at de ansatte, der er beskæftiget med drift, overvågning og vedligeholdelse af anlægget har modtaget tilstrækkelig undervisning og er kompetente til at udføre disse opgaver.

Betjeningspersonalet, der er ansvarligt for anlægget skal have en tilstrækkelig viden om, og erfaring med dette anlægs måde at fungere på, driften og den daglige overvågning.

Før idriftsættelse af anlægget skal ejeren eller den driftsansvarlige sørge for, at betjeningspersonalet ved hjælp af anlæggets anlægsdokumentation (som denne driftsvejledning er en bestanddel af) undervises i anlæggets opbygning, overvågning, måden det fungerer på og vedligeholdelse, i de sikkerhedsforanstaltninger, der skal følges og i den anvendte arbejdsfluids egenskaber og håndteringen af den.

Ejeren eller den driftsansvarlige skal sørge for, at arbejdsfluid og gennemførelsesmetode ikke må afvige fra de oplysninger, der er fastlagt i de ordrelaterede dokumenter ved drift, overvågning og vedligeholdelse af anlægget

Planlægning og forberedelse af sikkerhedsforanstaltninger: For at undgå følgeskader på grund af driftsforstyrrelser, skal der være installeret et advarselssystem på opstillingsstedet, der omgående melder enhver driftsforstyrrelse. Forbered foranstaltninger til nødsituationer, der forhindrer følgeskader for personer og materielle goder.

Ejeren eller den driftsansvarlige for anlægget er også ansvarlig, hvis anlægget benyttes af en anden, medmindre der er indgået en aftale om en anden fordeling af ansvaret.

## 1.4 Juridiske oplysninger

Kravet på garanti bortfalder:

- ved driftsforstyrrelser og skader, der skyldes, at forskrifter i denne driftsvejledning ikke er overholdt,
- ved reklamationer, der skyldes, at de originale reservedele, der er specificeret i det ordrerelaterede tilbudsdokument, ikke er blevet anvendt ved udskiftning af enhedsdele,
- ved ændringer på enheden (arbejdsfluid, gennemførelsesmetode, funktion, driftsparametre) i forhold til de ordrerelaterede informationer, der er fastlagt i det ordrerelaterede tilbudsdokument, uden producentens forudgående samtykke.

Driftsvejledningen må ikke - heller ikke uddrag heraf - mangfoldiggøres elektronisk eller mekanisk, fordeles, ændres, overdrages til tredjemand, oversættes, eller anvendes på anden måde, uden udtrykkelig skriftlig tilladelse fra Güntner GmbH & Co. KG.

## 1.5 Driftsvejledning

### 1.5.1 Anvendelsesområde

Denne driftsvejledning gælder for alle CO<sub>2</sub>-fordampere fra serien GACC CX.

#### BEMÆRK

Din enheds nøjagtige type fremgår af de medfølgende ordrerelaterede dokumenter.

### 1.5.2 Opbygning og tilhørende dokumenter

Driftsvejledningen til enheden indeholder følgende dele:

- Denne vejledning
- Ordrerelaterede dokumenter.  
De ordrerelaterede dokumenter er vedlagt denne vejledning og indeholder følgende informationer:
  - Den ordrerelaterede tilsigtede brug
  - Det ordrerelaterede indhold af leveringen
  - De ordrerelaterede tekniske data
  - Den ordrerelaterede tegning med angivelse af kunde, projektnummer og ordrenummer.
- Motortilslutningsdiagram i klemkassen.

Denne driftsvejledning er en bestanddel af driftsvejlednings-håndbogen til anlægget, der stilles til rådighed af konstruktøren af anlægget .

## 1.6 Konventioner

### 1.6.1 Konventioner for visning

Følgende tekstangivelser anvendes i denne driftsvejledning:

fed	Kræver særlig opmærksomhed!
grå trekant	Handlingsanvisning

### 1.6.2 Liste over forkortelser

Forkortelse	Betydning
CO <sub>2</sub>	Kølemidlet kuldioxid CO <sub>2</sub> (R744)
EN 378	Europæisk standard 378: Fryseanlæg og varmepumper; sikkerhedstekniske og miljørelevante krav
EN	Europæisk standard
DIN	Tysk industristandard (angivelse af en standard)
ISO	International Organization for Standardization (dansk: Den Internationale Standardiseringsorganisation)
°C	Grader Celsius (temperaturangivelse iht. Celsius-skalaen)
bar	Bar (trykangivelse)
l	Liter (volumenangivelse)
Vol-%	Volumenprocent (koncentrationsangivelse relateret til en volumen)
IP	Isolationsbeskyttelse
Q 6,3	Afbalanceringskvalitet
ppm	parts per million (dansk: „Dele af en million“), koncentrationsangivelse, står for en milliontedel
Hz	Hertz (frekvensangivelse)
D	Trekantkobling (trefaset vekselstrøm: højt omdrejningstal)
S	Stjerner kobling (trefaset vekselstrøm: lavt omdrejningstal)
3~	3-faset vekselstrøm
1~	1-faset vekselstrøm
VDE	Verband der Elektrotechnik, Elektronik und Informationstechnik
TAB	Tekniske tilslutningsbetingelser
EVU	Energiforsyningsselskab
VDI	Verein deutscher Ingenieure (Den tyske ingeniørforening)

## 1.7 Konventioner for sikkerhedssymboler og -anvisninger

### 1.7.1 Generelle sikkerhedssymboler og deres betydning i denne driftsvejledning

#### **FARE**

Farlig situation, der med sikkerhed medfører alvorlig personskade eller død, hvis den ikke forhindres.

#### **FORSIGTIG**

Farlig situation, der kan medføre alvorlig personskade eller død, hvis den ikke forhindres.

#### **ADVARSEL**

Farlig situation, der kan medføre fra let til middel alvorlig personskade, hvis den ikke forhindres.

#### **BEMÆRK**

Gør dig opmærksom på mulige materielle skader.

### 1.7.2 Advarsler og deres betydning i denne driftsvejledning



#### **Advarsel om håndskader**

Hvis advarslerne ignoreres, kan hænder eller fingre blive klemmt, trukket ind eller blive kvæstet på anden måde.



#### **Advarsel om varm overflade**

Temperaturen er over +45 °C (koagulering af æggehvite) og kan forårsage forbrændinger på mennesker.



#### **Advarsel om kulde**

Temperaturen er under 0 °C og kan forårsage forfrysninger på mennesker.



#### **Advarsel om farlig elektrisk spænding**

Risiko for elektrisk stød ved berøring af spændingsførende dele.



**Advarsel om sundhedsskadelige eller lokalirriterende stoffer på opstillingsstedet**

Kontakt med, eller indånding af sundhedsskadelige eller lokalirriterende stoffer kan medføre kvæstelser, eller have skadelige virkninger for menneskers sundhed.



**Advarsel om automatisk start**

Ved en automatisk start under vedligeholdelsesarbejde er der en risiko for fastlemning af fingre og hænder.

### 1.7.3 Forbudssymboler og deres betydning i denne driftsvejledning



**Rygning og åben ild forbudt!**

Der må ikke bringes nogen antændingskilde ind i opstillingsrummet, og der må ikke opstå nogen antændingskilde i opstillingsrummet.



**Rygning forbudt!**

Der må ikke ryges i opstillingsrummet.

### 1.7.4 Påbudssymboler og deres betydning i denne driftsvejledning



**Brug øjenværn!**

Øjenværn: Beskyttelsesskærm, beskyttelsesbriller eller ansigtsværn.



**Brug håndbeskyttelse!**

Beskyttelseshandsker skal beskytte mod mekaniske og kemiske farer (se de påtrykte piktogrammer).



**Brug åndedrætsværn!**

Åndedrætsværnene skal være egnede til det anvendte kølemiddel. Åndedrætsværnene skal bestå af:

- Mindst to uafhængige åndedrætsværn (frisklufforsynede åndedrætsværn)



**Brug beskyttelsesbeklædning!**

Den personlige beskyttelsesbeklædning skal være egnet til det anvendte kølemiddel og lave temperaturer og have gode varmeisolerende egenskaber.



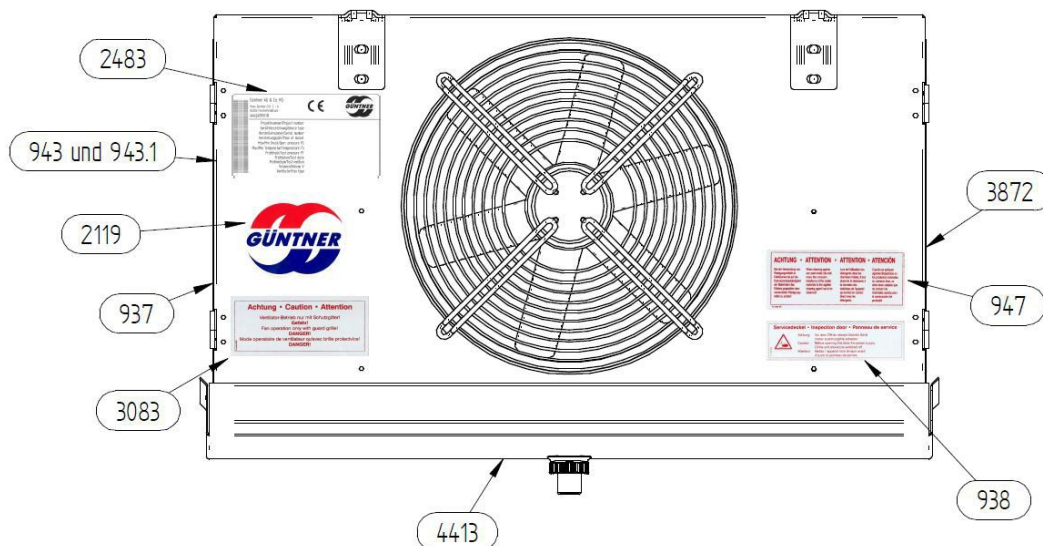
**Afbryd elforsyningen før arbejde!**

Afbryd el-forsyningen til el-systemet før monterings-, service- og reparationsarbejde påbegyndes, og sørg for, at elforsyningen ikke utilsigtet kan tilsluttes igen.

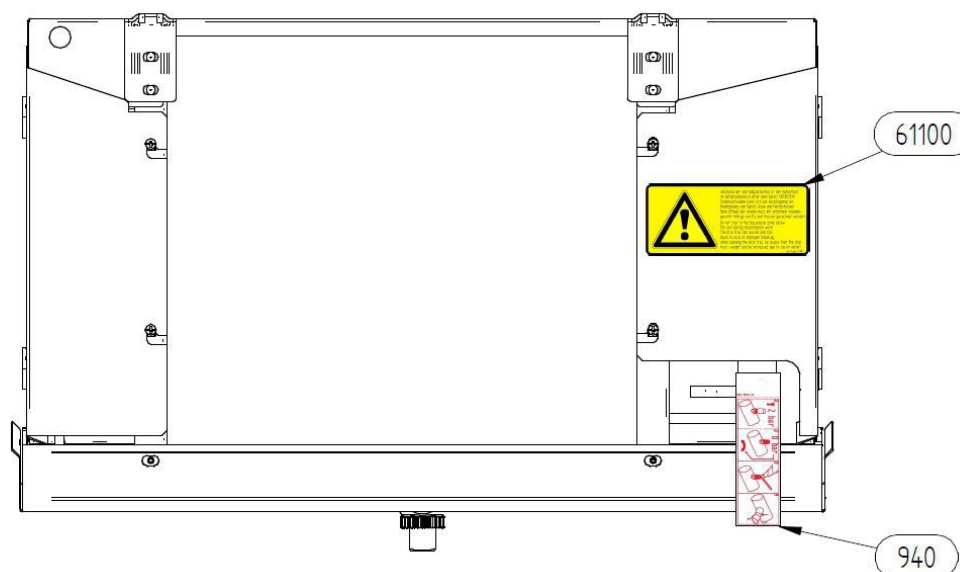
## 2 Sikkerhed

### 2.1 Mærkning på enheden

Identificering af mærkninger på enheden



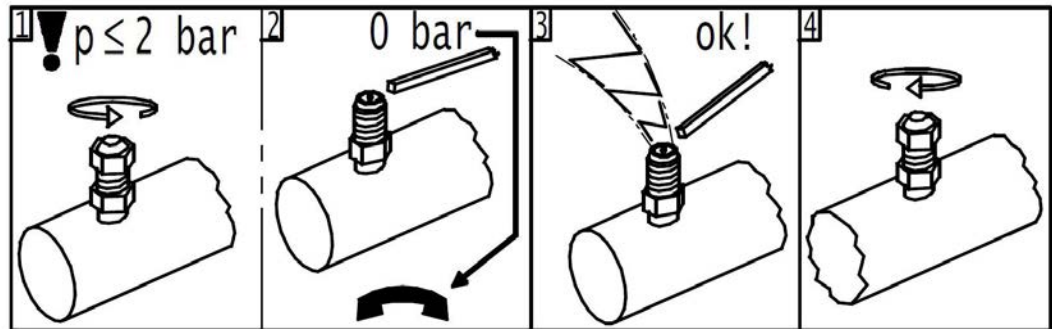
Mærkninger på enheden - Forside



Mærkninger på enheden - Bagside

## 2.1.1 Sikkerhedssymboler på enheden

Sikkerhedssymboler på enheden enkeltvist:



940 - Advarslen "Transportfyldning" på schraderventil

<b>Servicedeckel • Inspection door • Panneau de service</b>	
	<p>Achtung: Vor dem Öffnen dieses Deckels Gerät immer spannungsfrei schalten.</p> <p>Caution: Before opening this door the power supply Of the unit should be switched off.</p> <p>Attention: Mettez l'appareil hors tension avant d'ouvrir le panneau de service.</p>

938 - Advarsel på servicelemmen (kun på opklappelige ventilatorer)

## Achtung • Caution • Attention

Ventilator-Betrieb nur mit Schutzgitter!

**Gefahr!**

Fan operation only with guard grille!

**DANGER!**

Mode opératoire de ventilateur qu´avec brille protectrice!

**DANGER!**

Art.Code:3083

3083 - Advarsel om "Beskyttelsesgitter" (kun anvendt på beskyttelsesgittere, der kan demonteres særskilt)



61100 - Advarsel om bakkesikring

## 2.1.2 Andre symboler og henvisninger på enheden

Güntner GmbH & Co.KG  
Hans-Güntner-Straße 2-6  
82256 Fürstfeldbruck  
www.guentner.de



Projektnummer – Project number			
Gerätebezeichnung - Device type			
Gerät Seriennummer - Device serial number			
Ventilator / ID / Drehzahl - Fan / ID / Speed			
Umgebungstemperatur – Air ambient temperature			
Herstellungsjahr - Year of manufacture			
* Wärmetauscher Seriennummer 1/2 - Coil serial number 1/2			
* Wärmetauscher Seriennummer 3/4 - Coil serial number 3/4			
Volumen 1/2/3/4 – Volume 1/2/3/4			
Max. zulässiger Druck (PS) Max. allowable pressure (PS)		___ bar	___ bar
Zulässige max./min. Temperatur (TS) Allowable max./min. temperature (TS)		___ °C	___ °C
Prüfdruck (PT) / Prüfmedium Test pressure (PT) / Test medium		___ bar / Druckluft - Compressed air	
Prüfdatum 1/2/3/4 – Test date 1/2/3/4			
Fluidgruppe / Zustand - Group of fluid / State			

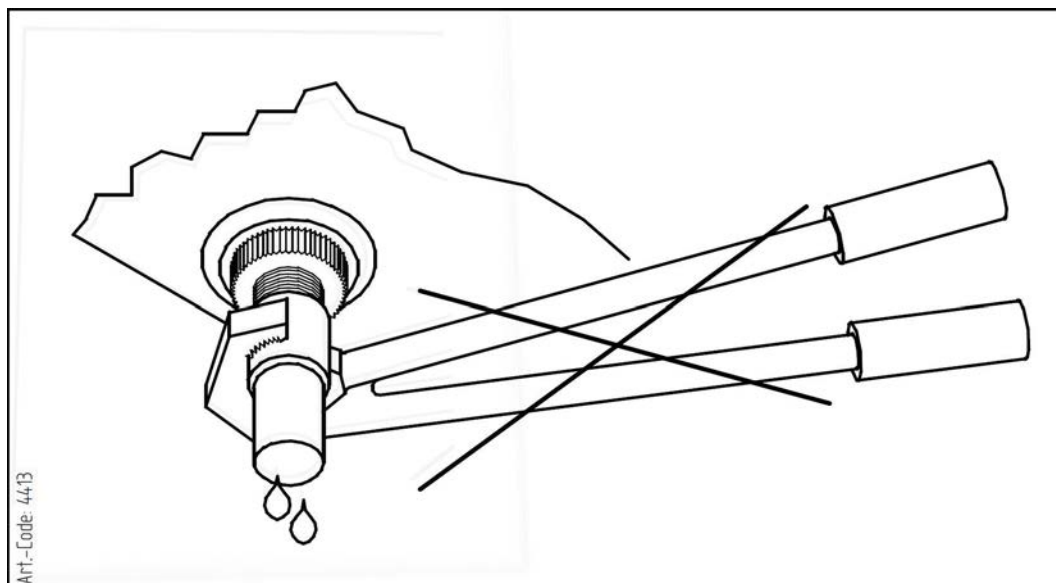
2483 - Eksempel på et fabrikationsskilt



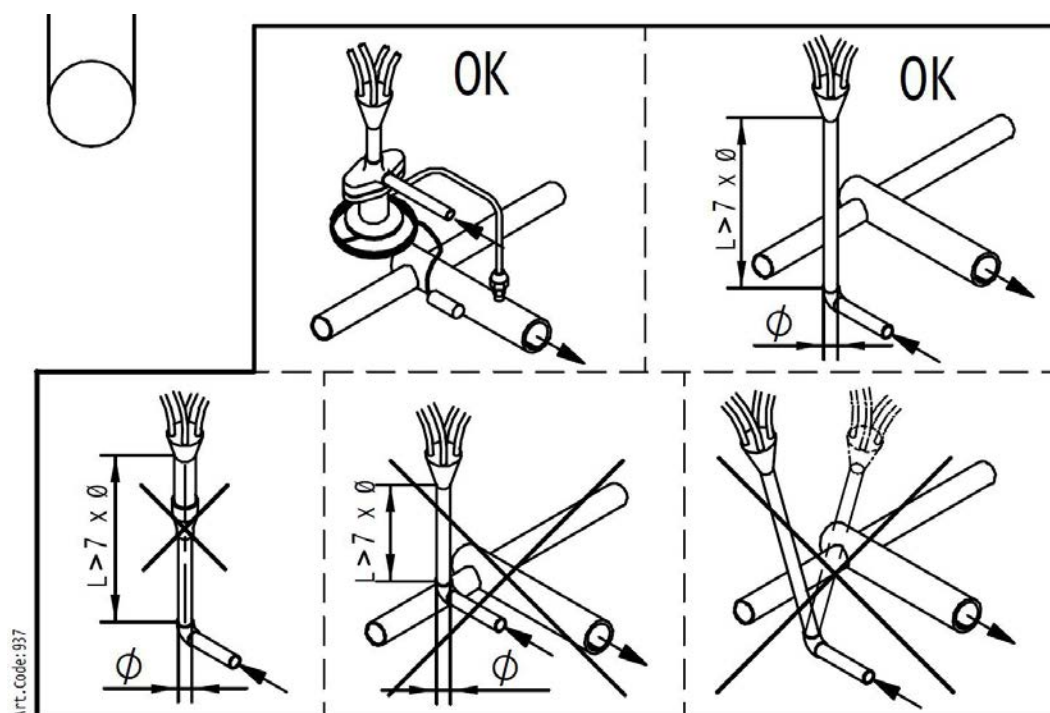
2119 – Logo



943 og 943.1 - Tilslutninger IND og UD



4413 - Brug ikke tang



937 - Montering af ekspansionsventil

**ACHTUNG – ATTENTION – ATTENTION – ATENCIÓN**

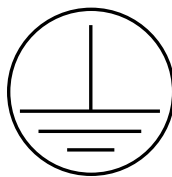
Bei der Verwendung von Reinigungsmitteln in Kühlräumen, ist auf die Korrosionsbeständigkeit der Materialien des Kühlers gegenüber dem verwendeten Reinigungsmittel zu achten!

When cleaning agents are used inside the cold room, the corrosion resistance of the cooler materials to the applied cleaning agent has to be observed!

Lors de l'utilisation des détergents dans les chambres froides, il faut observer la résistance à la corrosion des matériaux de l'appareil qui entrent en contact direct avec les détergents.

Cuando se apliquen agentes limpiadores en los productos instalados en cámaras frías, se debe tener cuidado que no corroen los materiales usados para la construcción del producto!

947 - Korrosionsbestandighed



3872 - Mærkning af jordforbindelse

## 2.2 Grundlæggende sikkerhedsanvisninger

### 2.2.1 Adfærd i nødsituationer

#### ADVARSEL



Risiko for personskader eller materielle skader!

CO<sub>2</sub> er en irriterende gas og medfører ved indånding rastløshed, svimmelhed, opkastning og kramper, ved højere koncentrationer kvælning og livstruende lungeødemer.

Irritation af åndedrætscentret ved 30.000 til 50.000 ppm (3 til 5 Vol-%).

Bevidstløshed ved 70.000 til 100.000 ppm (7 til 10 Vol-%).



Beskyttelsesforanstaltninger og fremgangsmåde:

- I tilfælde af uventede store udslip af kølemiddel skal opstillingsrummet omgående forlades og de planlagte sikkerhedsforanstaltninger indledes, f.eks. ved:
  - Et synligt udslip af kølemiddelvæske eller -damp fra varmeveksler- eller rørdelingsdele;
  - Et pludseligt større udslip (udslip og fordampning af den største del af hele kølemiddelfyldningen på kort tid, f.eks. på mindre end 5 min.)
  - Pludselig irritation af åndedrætscentret
  - Aktivering af CO<sub>2</sub>-alarmen (koncentration > 5.000 ppm - MAK-værdi):

- Lad erfarent, uddannet personale med den foreskrevne beskyttelsesdragt træffe alle nødvendige beskyttelses- og andre foranstaltninger:
  - Brug åndedrætsværn.
  - Brug et åndedrætsværn, der er uafhængigt af rumluften, når der udføres reparationsarbejde i høje CO<sub>2</sub>-koncentrationer.
  - Sørg for god ventilation af opstillingsrummet.
  - Led udslip af kølemiddeldamp og kølemiddelvæske sikkert bort.

## 2.2.2 Krav til personalet, pligten til at udvise omhu

### ⚠ FORSIGTIG

Enheden må kun monteres, idriftsættes, betjenes, repareres og vedligeholdes af uddannet, erfarent, sagkyndigt personale. Personer, der er ansvarlige for drift, vedligeholdelse, reparation og for vurdering af anlæg og deres komponenter, skal for at være sagkyndige være i besiddelse af den uddannelse og sagkundskab, der kræves til deres opgave iht. EN 378-1. Sagkundskab er evnen til at kunne udføre det påkrævede arbejde tilfredsstillende i forbindelse med drift, vedligeholdelse, reparation og vurdering af fryseanlæg.

Enheden må betjenes af den driftsansvarliges personale, der ikke har en specifik viden om køleteknik, men som har en tilstrækkelig viden og erfaring med dette anlægs måde at fungere på, drift og den daglige overvågning. Dette betjeningspersonale må ikke foretage indgreb i og indstillinger af anlægget.

Ændringer på enheden, som producenten på forhånd har godkendt, må kun udføres af instrueret eller sagkyndigt personale.

Elektrisk installation:

Arbejde på det elektriske udstyr må kun udføres af personer, der har det nødvendige sagkundskab (f.eks. en autoriseret elektriker, eller en person, der er instrueret i elektroteknik) og som er autoriseret af den driftsansvarlige og ved at overholde de relevante VDE-regler (hhv. de nationale og internationale forskrifter) og EVU's TAB.

## 2.3 Tilsigtet brug

### 2.3.1 Tilsigtet brug

CO<sub>2</sub>-fordampere fra serien GACC CX er beregnet til at blive indbygget i et fryseanlæg og anvendes til afkøling og cirkulation af rumluften i f.eks. op til mellemstore kølerum, frysehuse og lign..

Enheden leveres til drift ved et bestemt driftspunkt:

- Fordampningstemperatur
- Luftvolumenstrøm
- Luftindsugningstemperatur
- Relativ luftfugtighed.

Det på forhånd angivne driftspunkt fremgår af de ordrelaterede dokumenter.

### 2.3.2 Driftsbetingelser

Enheden er en komponent et anlæg inklusiv dens arbejdsfluidkredsløb. Formålet med denne driftsvejledning er at begrænse mulige risici fra enheden og den deri anvendte arbejdsfluid for personer og ting og for miljøet til et minimum inden for rammerne af driftsvejlednings-håndbogen til anlægget (som denne driftsvejledning er en bestanddel af). Disse risici er i væsentlig grad forbundet med arbejdsfluidens fysiske og kemiske egenskaber og med de tryk og temperaturer, der opstår i enhedens arbejdsfluidførende komponenter [se Restrisici på grund af Kuldioxid \(CO<sub>2</sub>\)](#), Side 24.

#### ADVARSEL

Risiko for personskader eller materielle skader!

CO<sub>2</sub>-fordampere fra serien GACC CX arbejder med et meget højt driftstryk. Risiko på grund af højt driftstryk: 80 bar!

Brud på enhedens trykførende rørledninger eller trykførende komponenter kan medføre personskader eller materielle skader på grund af omkringflyvende materialer ([se Restrisici på grund af trykførende dele](#), Side 26).

#### ADVARSEL

Risiko for personskader eller materielle skader!

Enheden må kun anvendes i overensstemmelse med dens tilsigtede brug. Den driftsansvarlige skal sikre, at fluid og gennemførelsesmetode ikke afviger fra de fastlagte ordrespecifikke informationer i de ordrelaterede dokumenter ved betjening, ved overvågning og ved vedligeholdelse af enheden.

Den driftsansvarlige skal sikre, at vedligeholdelsesarbejde udføres i overensstemmelse med driftsvejlednings-håndbogen til anlægget.

Fyldningen af enheden med en anden fluid er kun tilladt med procentens skriftlige tilladelse. Den ordrelaterede tilsigtede brug fremgår af de medfølgende ordrespecifikke dokumenter.

Det angivne maks. driftstryk på enhedens typeskilt må ikke overskrides.

### 2.3.3 Forkert brug

#### ADVARSEL

Risiko for personskader eller materielle skader!

Arbejdsfluidet og deres forbindelser med vand eller andre stoffer i de arbejdsfluidførende komponenter, påvirker de materialer, der omgiver dem kemisk og fysisk inde fra. Enheden må kun fyldes med CO<sub>2</sub>. Hvis enheden fyldes med en anden arbejdsfluid, medfører dette,

- at de anvendte konstruktions- lodde- og svejsematerialer ikke modstår de forudsigelige mekaniske, termiske og kemiske belastninger og det tryk, der kan opstå under driften og i stilstand,
- at materiale, godstykkelser, trækstyrke, sejhed, korrosionsbestandighed, forarbejdningsmåde og kontroller udført på fabrikken ikke er egnet til den anden arbejdsfluid og ikke modstår de tryk og belastninger, der eventuelt opstår,
- at de ikke er bestandige over for den anden arbejdsfluid og den anden arbejdsfluid-blanding og
- at de ikke forbliver tætte under driften og i stilstand og
- at det mulige, pludselige store udslip af arbejdsfluid vil udsætte personer og/eller ting direkte og miljøet indirekte for fare.

Den maks. tilladte driftstemperatur, der er angivet på typeskiltet, må ikke overskrides. En overskridelse af driftstemperaturen vil medføre, at

- enheden udsættes for et ikke-tilladt højt tryk (tryk-temperatur-korrelation),
- der opstår tegn på materialetræthed.

Det maks. tilladte driftstryk, der er angivet på typeskiltet, må ikke overskrides. En overskridelse af driftstrykket vil medføre,

- at enhedens arbejdsfluidførende komponenter ikke modstår de forventede termiske, fysiske og kemiske belastninger og det tryk, der kan opstå under driften og i stilstand,
- at de ikke forbliver tætte under driften og i stilstand,
- at det mulige, pludselige større udslip af arbejdsfluider efter brud eller lækage på arbejdsfluidførende komponenter vil medføre følgende risici:
  - Risiko på grund af omkringflyvende materialer,
  - Brandfare (på grund af eksisterende andele af kølemaskinolie),
  - Risiko for forfrysning (på grund af udsprøjtning af flydende kølemiddel),
  - Risiko for kvælning,
  - Risici på grund af panikreaktioner, rastløshed, svimmelhed, opkastning og kramper,
  - Miljøbelastning.

### ADVARSEL

#### Pas på!

CO<sub>2</sub>-fordampere fra serien GACC CX arbejder med et meget højt driftstryk. Risiko på grund af højt driftstryk: 80 bar!

Brud på enhedens trykførende rørledninger eller trykførende komponenter kan medføre personskader eller materielle skader på grund af omkringflyvende materialer ( [se Restrisici på grund af trykførende dele, Side 26](#)).

### ADVARSEL

CO<sub>2</sub>-fordampere må ikke anvendes, hvor

- der er mulighed for, at der på grund af en kortvarig eller konstant påvirkning ved kontakt med, indånding af eller indtagelse af arbejdsfluiden CO<sub>2</sub> kan opstå skadelige risici,
- der er mulighed for, at der kan ske et pludseligt, større udslip (og fordampning) af den største del af hele arbejdsfluidfyldningen på kort tid (f.eks. på under 5 min.),
- der er mulighed for, at den længste tid, som personer udsættes for et større udslip af kølemidlet CO er over 60 min., hvis kølemiddel-koncentrationen 5.000 ppm (MAK-værdi) overskrides og hvor der ikke er et antal tydeligt afmærkede nødudgange til antallet af de normalt tilstedeværende personer.
- der ikke er et antal tydeligt afmærkede nødudgange til antallet af de normalt tilstedeværende personer.

Enheden må ikke ændres uden forudgående skriftlig tilladelse fra Guntner GmbH & Co. KG. Ændringer på enheden er:

- Ændring af driftspunktet (iht. afsnittet [se varmeveksler \(typiske værdier\), Side 30](#))
- Ændring af ventilatorydelsen (luftmængden)
- Ændring af den gennemstrømmende arbejdsfluidmængde
- Omstilling til en anden arbejdsfluid

Enheden må ikke bruges, hvis beskyttelsesanordninger, der er anbragt af producenten, ikke forefindes, ikke er installeret korrekt og ikke er fuldt funktionsdygtige.

Enheden må ikke bruges, hvis den er beskadiget eller har driftsforstyrrelser. skal omgående informeres om alle skader og driftsforstyrrelser, som omgående skal repareres.

Arbejde på enheden må ikke udføres uden de personlige værnemidler, der er foreskrevet i denne driftsvejledning.

## 2.4 Mekaniske restrisici

### 2.4.1 Lameller, skarpe hjørner og kanter

#### ADVARSEL



Advarsel mod kvæstelse af hænderne!

Fare for at skære hænder og fingre på lamelleme og på enhedens skarpe hjørner og kanter.



Brug solid håndbeskyttelse!

### 2.4.2 Nedklappelig drypbakke

#### ADVARSEL

Advarsel om personskader eller materielle skader!

Risiko på grund af nedfaldende enhedsdele, vand- eller ismasser, når drypbakken klappes ned.

Ingen personer må opholde sig i fareområdet under enheden under rengørings- eller vedligeholdelsesarbejde.

Drypbakken kan klappes ned til rengøring eller vedligeholdelse og er beskyttet mod at falde ned med en bakkесikring. Enhedsdele, vand- eller ismasser kan dog alligevel falde ned, når bakken klappes ned.

### 2.4.3 Ventilatorer

#### ⚠ ADVARSEL



Risiko for afskæring og indtrækning!

På de roterende ventilatorvinger er der en risiko for afskæring af fingre, risiko for håndskader og risiko for indtrækning af løse dele, som hår, halskæder eller beklædningsdele.



Brug ikke ventilatorerne uden beskyttelsesgitter. Risiko for fastklemning!

Hvis ventilatoren starter automatisk under vedligeholdelsesarbejde er der en risiko for at få fingre og hænder i klemme.



Gør enheden spændingsfri, før vedligeholdelsesarbejde, hvor beskyttelsesgitteret skal demonteres, påbegyndes. Enheden skal sikres mod at starte utilsigtet igen ved at fjerne elektriske sikringer til enheden. Enheden skal sikres med et egnet advarselsskilt mod utilsigtet genstart.

### 2.4.4 Sammenklappelige sideplader

#### ⚠ ADVARSEL



De nedklappelige sideplader må kun åbnes af uddannet fagpersonale og kun til vedligeholdelses- og reparationsformål. Skruerne skal løsnes for at åbne pladerne første gang. De nedklappelige sideplader skal lukkes, når det udførte arbejde er afsluttet og sikres mod at blive åbnet utilsigtet eller af uvedkommende personer!

**OBS!**



Snaplukningen skal ikke sikres fra producentens side. Den driftsansvarlige skal sørge for sikringen.

## 2.5 Elektriske restrisici

### ⚠ ADVARSEL



Advarsel om farlig elektrisk spænding!

Direkte og indirekte kontakt med spændingsførende dele, som motorer og elektriske ledninger, kan medføre alvorlige kvæstelser til død.

Gør enheden spændingsfri, før vedligeholdelsesarbejdet påbegyndes. Se anlægsdokumentationen til fryseanlægget. Enheden skal sikres mod at starte utilsigtet igen ved at fjerne elektriske sikringer til enheden. Enheden skal sikres med et egnet advarselsskilt mod utilsigtet genstart.



Husk, at lysnetledningerne også kan være spændingsførende, når enheden er gjort spændingsfri.

Arbejde på det elektriske udstyr må kun udføres af personer, der har det nødvendige sagkundskab (f.eks. en autoriseret elektriker eller en person, der er instrueret i elektroteknik) og som er autoriseret af den driftsansvarlige.

## 2.6 Termiske restrisici

### 2.6.1 Risiko for forbrænding

### ⚠ ADVARSEL



Advarsel om varm overflade!

I elektrisk afrimningsdrift (ekstraudstyr) har enhedens rørsystem (varmeveksler) og de elektriske varmestave (ekstraudstyr, tilbehør efter kundeønske) en temperatur på over +45 °C. Berøring kan medføre forbrændinger.

Brug håndbeskyttelse.



## 2.6.2 Risiko for forfrysning

### ⚠ ADVARSEL



Advarsel om kulde!

Rørsystemet og rørlødningsene har i fryse-drift en temperatur på under  $\pm 0$  °C. Berøring kan medføre forfrysninger.

Brug håndbeskyttelse!



## 2.7 Restrisici på grund af Kuldioxid (CO<sub>2</sub>)

Enheden bruges med kuldioxid (CO<sub>2</sub>). Kuldioxid er et kølemiddel i gruppe L1/A1 iht. klassifikationen efter brændbarhed (L) og giftighed (A) iht. EU-direktiv 97/23/EF for trykbærende udstyr (direktivet om trykbærende udstyr):

- Kølemiddel, der gasformig ikke er brændbar i luft i nogen koncentration.
- Kølemiddel, der med en tidsvægtet, gennemsnitlig koncentration, der ingen skadelige virkninger har på de fleste medarbejdere, der er udsat for denne koncentration dag for dag i løbet af en normal 8 timers arbejdsdag og en 40 timers arbejdsuge, hvis værdi er 400 ml/m<sup>3</sup> (400 ppm (V/V)) eller derover

Kølemidlet kuldioxid (CO<sub>2</sub>) har følgende egenskaber:

- Ikke brændbart, kendt som brandslukningsmiddel
- Ikke giftigt, er godkendt til konsum og er deklarationsfrit
- Lugtfrit
- Farveløst
- Smagløst
- Tungere end luft
- Stabil forbindelse, anvendes som inertgas ved normale omgivelsesbetingelser.
- Forbindelse med vand  $\text{CO}_2 + \text{H}_2\text{O} = \text{H}_2\text{CO}_3$ . Af opløst CO<sub>2</sub>-gas i vand er der kun ca. 0,1 % syre. PH-værdien for vandige CO<sub>2</sub>-opløsninger er ved standardtryk 3,7. Under tryk reduceres den til 3,3 som grænseværdi. Derfor er CO<sub>2</sub> velegnet som neutraliseringsmiddel til basiske opløsninger.
- Medicinske anvendelser: Inhalationer på 3 til 5 % CO<sub>2</sub> i respirationsgas.

Der er ingen umiddelbar fare for de ansatte. Hvis der er en god ventilation og udsugning ligger værdien uden problemer og tydeligt under grænseværdierne.

### ⚠ ADVARSEL

Risiko for sundhedsmæssige problemer og miljøskader!

Kølemiddel i gruppe L1/A1 er generelt tungere end luft og kan strømme ned i dybereliggende rum. Koncentrationen kan blive øget i nærheden af gulvet og ved stillestående luft. Ved høje koncentrationer er der følgende risici - især i nærheden af gulvet.

- Irritation af åndedrætscentret ved 30.000 til 50.000 ppm (3 til 5 vol.-%).
- Bevidstløshed ved 70.000 til 100.000 ppm (7 til 10 vol.-%) på grund af iltmangel.
- CO<sub>2</sub> er en irriterende gas og medfører rastløshed, svimmelhed, opkastning og kramper, ved højere koncentrationer tegn på kvælning og livstruende lungeødemer.

Læs og følg altid følgende sikkerhedsanvisninger:

- Uvedkommende personer må ikke få adgang til enheden.
- Sørg for god ventilation af arbejdsrummene for at undgå at indånde høje dampkoncentrationer: MAK-værdi 5.000 ml/m<sup>3</sup> (ppm) som 8h-middelværdi, som spidsbegrænsning er en koncentration på 10.000 ppm (øjeblikkelig værdi) tilladt i en varighed på 60 min. tre gange pr. skiftehold.
- Sørg for, at kølemidlet kuldioxid, der siver ud af enheden ikke kan trænge ind i bygningen, eller på anden måde kan udsætte personer for fare. CO<sub>2</sub>-kølemiddeldamp hhv. -gas må ikke ledes ind i tilstødende rum, trappeopgange, gårde, gange eller afløbssystemer og skal ledes bort uden risiko.
- Overvåg CO<sub>2</sub>-kølemiddelkoncentrationen i luften, der indåndes, for at sikre, at grænseværdierne overholdes. Hvis der er en god ventilation og udsugning ligger værdien uden problemer og tydeligt under grænseværdierne.
- Brug altid åndedrætsværn, der er uafhængigt af rumluften, når der udføres reparationsarbejde i høje CO<sub>2</sub>-kølemiddelkoncentrationer.
- Undgå, at kølemiddel eller olie løber ud: Kontroller enhedens tæthed regelmæssigt, som foreskrevet i denne driftsvejledning ([se Inspektions- og vedligeholdelsesplan, Side 58](#)).
- Ved utætheder på fordampere (udstrømmende) skal NØDSTOP-kontakten aktiveres og den berørte enhed skal afspærres, hvis en sikker håndtering er garanteret.
- Miljøskadelige påvirkninger: CO<sub>2</sub> må ikke ledes i atmosfæren: Skadelige miljøpåvirkninger (CO<sub>2</sub> er med en andel på 50 % den vigtigste menneskeskabte drivhusgas)



Antændelses- og brandfare!

- Hav ved arbejde med åben ild – f.eks. slibning, lodning og lign. – egnet udstyr til brandbekæmpelse parat på opstillingsstedet.
- Vær især opmærksom på risikoen for antændelse af olierester i CO<sub>2</sub>-kølemidlet.
- Sørg for, at der er stillet en tilstrækkelig mængde brandslukningsudstyr til rådighed, at det er i en brugbar stand og at slukningsmidlerne ikke reagerer farligt med CO<sub>2</sub>-kølemidlet.
- Der må ikke rygges under arbejdet!



Risiko for forfrysninger!

- Hvis CO<sub>2</sub> kommer i kontakt med huden eller øjnene opstår der forfrysninger (-57 °C). Utætheder i enheden kan medføre, at kølemidlet CO<sub>2</sub> strømmer ud i opstillingsrummet.
- Vær under fejlafhjælpningsarbejde efter CO<sub>2</sub>-kølemiddeludslip opmærksom på eksisterende CO<sub>2</sub>-kølemiddel, der stadig stødkoger, fordi stænk kan medføre forfrysninger og irritationer ved fordampning.



Risiko for forgiftning!

Der kan dannes giftige forbrændingsprodukter, hvis CO<sub>2</sub>-kølemidler kommer i kontakt med ild.



- Undgå, at CO<sub>2</sub>-kølemidler kommer i kontakt med åben ild.
- Udfør kun svejse- og loddearbejde efter at CO<sub>2</sub>-kølemidlet er fuldstændig fjernet fra den pågældende anlægssektion. Sørg samtidig for god ventilation.
- Brug altid åndedrætsværn, der er uafhængigt af rumluften, når der udføres reparationsarbejde i høje CO<sub>2</sub>-kølemiddelkoncentrationer.



## 2.8 Restrisici på grund af vibrationer

### ⚠ ADVARSEL

Personskader og materielle skader på grund af omkringflyvende materialer

Hvis ventilatorerne ødelægges i ventilatordrift, kan omkringflyvende dele af ventilatorbladene kvæste personer eller beskadige ting, der befinder sig i nærheden af ventilatoren.

Ventilatorer, enheder og ledninger i køleanlæg skal være konstrueret, bygget og integreret således, at risici på grund af vibrationer, der dannes på grund af dem, eller andre dele af anlægget reduceres til det lavest mulige niveau under hensyntagen til alle tilgængelige midler til reducere af vibrationer, frem for alt ved kilden.

### BEMÆRK

Materielle skader på grund af vibrationer

## 2.9 Restrisici på grund af trykførende dele

### ⚠ ADVARSEL

Personskader og materielle skader på grund af trykførende dele, der indeholder CO<sub>2</sub>-kølemiddel!

Brud på enhedens trykførende rørledninger eller trykførende komponenter kan medføre personskader og materielle skader på grund af omkringflyvende materialer. Et pludseligt større udslip af arbejdsfluid med dens farlige egenskaber efter brug eller lækage på enhedens trykførende komponenter kan medføre følgende risici:

- Irritation af åndedrætscentret
- Forfrysning (på grund af sprøjtende, flydende kølemiddel)
- Kvælning
- Panik, rastløshed, svimmelhed, opkastning og kramper
- Miljøbelastning

Kontroller, at den berørte enhed er trykfri, før vedligeholdelsesarbejdet påbegyndes, eller fjern arbejdsfluiden fra den berørte enhed.

Udfør først vedligeholdelsesarbejde – især lodde- og svejsearbejde – på den berørte enhed efter arbejdsfluiden er fjernet fuldstændigt fra enheden.

## 2.10 Restrisici på grund af fejlagtig montering

### ⚠ ADVARSEL

Personskader og materielle skader på grund af fejlagtig montering!

En fejlagtig montering medfører risici på grund af:

- Brud eller lækage på enhedens fluidførende komponenter og rørledninger
- En uens belastningsfordeling ved fastgørelserne med risiko for spændinger inden i enheden hhv. forskydning af enheden (brud eller lækage på enhedens fluidførende komponenter og rørledninger, risiko for afrivning)
- Ingen tilstrækkelig sikring af arbejdsfluidførende ledninger mod mekaniske skader! Kundens tilslutninger: ingen aflastet montering. Indvirkning af kræfter på fordelings- og samlerør med risiko for brud eller lækage på enhedens arbejdsfluidførende komponenter og rørledninger, risiko for afrivning!
- Risiko for beskadigelse på grund af risikokilder, betinget af omgivelserne (produktions-, transport- og andre processer på opstillingsstedet)
- Funktionsfejl i enheden på grund af, at luftind- og udsugning hindres
- Hindring af opsyn, kontrol og vedligeholdelse på alle sider, dvs. ingen uhindret adgang til de arbejdsfluidførende og elektriske komponenter, tilslutninger og ledninger, ingen genkendelig mærkning af rørledninger og ingen tilstrækkelig plads til kontroller

Sørg for, at:

- enhederne installeres ved fastgørelsespunkter, der svarer til deres vægt og at de skrues fast med fastspændingsskruer. Den driftsansvarlige hhv. installatøren er ansvarlig for forskruiningernes styrke,
- fastspændingsskruerne skal tilpasses fastspændingshullernes diameter, der er statistisk dokumenteret af producenten,
- fastspændingsskruerne skal sikres mod at løsne sig med en egnet skruesikring,
- fastspændingsskruerne ikke overspændes hhv. drejes over gevind,
- alle fastspændingsskruer skal spændes ens for at opnå en så ensartet belastningsfordeling på fastgørelserne som muligt,
- alle fastgørelsespunkter på ubestemt tid og under belastning skal bibeholde afstanden til fastgørelsesniveauet, så der ikke opstår spændinger i enheden. Enhederne skal fikseres i deres fastgørelsesposition for at forhindre enhedsforskydninger.
- fastspændingsskruernes funktionssikkerhed skal kontrolleres inden for rammene af vedligeholdelsesintervallerne [se Vedligeholdelse, Side 56](#),
- enheden skal fastgøres hhv. opstilles således, at den ikke kan blive beskadiget, eller at dens funktion ikke kan blive ødelagt på grund af uvedkommende personers indgreb som følge af omgivelsermæssige risikokilder (produktions-, transport- og andre processer på opstillingsstedet).
- enhederne skal fastgøres hhv. opstilles således, at der altid er en uhindret luftind- og udsugning uden luftkortslutning,
- enhederne skal fastgøres hhv. opstilles således, at det til enhver tid er muligt at holde opsyn med, kontrollere og vedligeholde enhederne fra alle sider, dvs. at der skal være uhindret adgang til kølemiddelførende og elektriske komponenter, tilslutninger og ledninger, genkendelig mærkning på rørledninger og tilstrækkelig plads til kontroller,
- de arbejdsfluidførende ledninger skal sikres mod mekaniske skader! Kundens tilslutninger: Aflastet montering, ingen indvirkning af kræfter på fordelings- og samlerør,

- under installationen af enheden skal følgende altid overholdes:
  - Der skal træffes foranstaltninger for at beskytte personer mod en CO<sub>2</sub>-koncentration på over 5.000 ppm (MAK-værdi),
  - Enhederne skal fastgøres hhv. opstilles således: I områder, der er beregnet til intern trafik, må rørledninger til og fra enhederne kun lægges uden aftagelige forbindelser og armaturer.

## 2.11 Restrisici på grund af brud under drift

### ⚠ FORSIGTIG

Personskader og materielle skader på grund af brud under drift!

- Fejlagtig montering ([se Restrisici på grund af fejlagtig montering, Side 27](#)),
- Det maks. tilladte driftstryk overholdes ikke ([se Driftsbetingelser, Side 19](#)),
- Trykførende ledningssektioner ignoreres under vedligeholdelse ([se Restrisici på grund af trykførende dele, Side 26](#)),
- Restrisici på grund af vibrationer ignoreres ([se Restrisici på grund af vibrationer, Side 26](#)) fører til brud/brist under drift og vedligeholdelse. Her opstår der fare som følge af

- omkringflyvende materialer ([se Restrisici på grund af trykførende dele, Side 26](#)),
- frigivet arbejdsfluid ([se Restrisici på grund af Kuldioxid \(CO<sub>2</sub>\), Side 24](#))

Sørg for, at:

- Montagen udføres fejlfrit,
- det maksimalt tilladte driftstryk altid overholdes,
- trykket altid fjernes fra trykførende dele af rør før vedligeholdelsesarbejde,
- vibrationer, både fra køleanlægget (vibrationer fra kompressorer, enheder og rør i køleanlægget) og fra ventilatoren (ubalance på grund af belægninger af rim, is eller smuds eller beskadigelser) reduceres med alle til rådighed stående midler og til et minimum.
- der er aflastningsanordninger mod væskeudvidelse.
- der kun er en minimal mængde underafkølet væske i anlæggets dele ved at minimere antallet af "væskeansamlinger".

## 2.12 Restrisici på grund af udkastede genstande eller væske

### ⚠ ADVARSEL

Personskader og materielle skader på grund af udkastede genstande og væske!

Restrisici på grund af udkastede genstande eller væske ([se Restrisici på grund af brud under drift, Side 28](#)).

## 2.13 Restrisici ved bortskaffelse

### ⚠ ADVARSEL

Risiko for personskader og materielle skader på grund af arbejdsfluiden CO<sub>2</sub>!

Følgende henvisninger er anbefalinger til korrekt bortskaffelse af enheden. Affaldslovgivningen, der er gældende i det land, hvor enheden anvendes, er bindende:

- Bortskaffelsen må kun udføres af sagkyndige.
- Alle enhedens komponenter, f.eks. arbejdsfluider, kølemaskinolie, rørsystemet (varmeveksler), ventilatorer, skal bortskaffes korrekt.
- Brugt arbejdsfluid, der ikke er beregnet til genbrug, skal behandles som affald og bortskaffes på en sikker måde. Der må ikke udledes emissioner i omgivelserne.
- CO<sub>2</sub>-kølemidlet skal ved at overholde de relevante sikkerhedsforanstaltninger, fyldes over i en speciel kølemiddelbeholder. Denne specielle kølemiddelbeholder skal være egnet til kølemidlet CO<sub>2</sub>. Den skal være nem at identificere og været mærket til kølemidlet, f.eks. „Kuldioxid (CO<sub>2</sub>)-genvundet“.
- Der må ikke anvendes en "engangs"-beholder, der kan bortskaffes, fordi der er en mulighed for, at rester af kølemiddeldamp i beholderen kan sive ud under bortskaffelsen.
- Arbejdsfluid-beholderen må ikke overfyldes. Arbejdsfluid-beholderens maks. tilladte tryk må på intet tidspunkt overskrides under arbejdet.
- Arbejdsfluiden må ikke fyldes i en fluid-beholder, der indeholder en anden, eller en ukendt arbejdsfluid. Denne anden eller ukendte arbejdsfluid må ikke blæses ud i atmosfæren, men skal identificeres, oparbejdes eller bortskaffes korrekt.
- Det kan være nødvendigt at have en anordning, der er godkendt af myndighederne, til destruktion af arbejdsfluiden.
- Det skal sikres, at alle enhedens komponenter, der indeholder arbejdsfluider og kølemaskinolie bortskaffes korrekt.
- Før enhedens arbejdsfluidførende komponenter skrottes, skal de tømmes, hvor trykket skal reduceres til mindst 0,6 bar absolut for en rørvolumen i enheden til og med 200 l og til 0,3 bar absolut for en rørvolumen i enheder på over 200 l. Trykreduceringen er afsluttet, når trykket ikke længere stiger og forbliver konstant og enheden har omgivelsestemperatur.

### ADVARSEL

Risiko for miljøskader!

Kuldioxid (CO<sub>2</sub>) er en såkaldt drivhusgas, der forekommer i et af de vigtigste naturkredsløb. Yderligere emissioner fra menneskeskabte kilder medfører en omfattende, global opvarmning og dermed, at det globale klima lider under dette:

- Kuldioxid (CO<sub>2</sub>) er som en vigtig, klimarelevant sporgas i væsentlig grad med til at regulere jordens varmestyring. Kuldioxid (CO<sub>2</sub>) ændrer jordens strålingsbudget ved, at det lader de kortbølgede solstråler passere næsten uhindret på jordoverfladen og delvist absorberer den langbølgede varmestråling, der emitteres fra jorden.

Kuldioxid (CO<sub>2</sub>) er med en andel på 50 procent den vigtigste menneskeskabte drivhusgas.

- Sørg for, at ingen kuldioxid (CO<sub>2</sub>) ledes ukontrolleret i atmosfæren.

Transportemballage fra Güntner GmbH & Co. KG er fremstillet af miljøvenlige materialer og egnet til genbrug.

### 3 Tekniske data

#### 3.1 varmeveksler (typiske værdier)

#### BEMÆRK

Ventilatorenes ydelsesdata afhænger af omgivelsestemperaturen og af luftmodstanden på opstillingsstedet.

Ved brug i områder med lave temperaturer anbefaler Guntner GmbH & Co. KG elektrisk ventilator-ringvarme.

Kontakt producenten, hvis enheden bruges ved en temperatur på under  $-40\text{ }^{\circ}\text{C}$  på grund af det specielle materialekrav og -udvalg.

Alle elektriske dele er udført i overensstemmelse med EN-standarderne.

Projektnummer	Se det ordrerelaterede dokument
Enhedens betegnelse	Se det ordrerelaterede dokument
Producentnummer	Se det ordrerelaterede dokument
Produktionsår	Se det ordrerelaterede dokument
Arbejdsfluid	R 744 (kuldioxid, CO <sub>2</sub> )
Volumen	Se det ordrerelaterede dokument
Maks. tilladt tryk (PS)	80 bar
Tilladt luftfugtighed	< 100 %
Prøvningsdato	Se det ordrerelaterede dokument
Prøvningsmedium	tør luft
Luftbåren akustisk støj	Se det ordrerelaterede dokument. Efter standardproceduren til beregning af lydtryksniveauet iht. EN 13487; tillæg C (normativ). Kølerum har en meget ringe absorberings-eвне, derfor anbefaler vi, at der kun regnes med en lille reducereing af lydtryksniveauet på større afstande.
Vægt	Se det ordrerelaterede dokument

#### 3.2 Ventilatorer

Ventilatorstype	Se det ordrerelaterede dokument
Beskyttelsesklasse	mindst IP 44 iht. DIN 40050
Strømtype	1-faset vekselstrøm (Ø315 til 450 mm) eller 3-faset vekselstrøm (fra Ø 500 mm)
Spænding	230 V 50 Hz hhv. 230 V 60 Hz fra Ø 500 mm: 400 V 50 Hz hhv. 400 V 60 Hz

Tilladt lufttemperatur	Anvendelsesområde: -30 °C til +40 °C
Beskyttelsesanordninger	<ul style="list-style-type: none"><li>• Termisk: Motorværn internt ved hjælp af termokontakter (brydekontakter)</li><li>• Mekanisk: Beskyttelsesgitter iht. EN 294</li></ul>

## 4 Opbygning og funktion

Luftkøleren består af

- et , der består af rørslanger med lameller, (kobberrør, aluminiumslameller) fordelings- og samle-rør (kobber) og rørtilslutninger til rørledningssystemet,
- et hus af aluminium-magnesium-legering, pulverlakeret RAL 9003 (signalhvid), ophæng i rustfrit stål til fastgørelse i loftet, flugter med husets overkant,
- en termisk frakoblet og dermed kondensvandfri drypbakke af AlMg, pulverlakeret RAL 9003 (signalhvid). Drypbakken kan klappes ned eller tages af for at lette rengøringen. Upåklageligt afløb af afrymningsvand, afløbsstudser med 45° monteret med G-gevind med flad tætning iht. DIN-ISO 228-1,
- og - afhængigt af udførelse - af en eller flere aksialventilatorer med eksterne rotormotorer, forbundet på klemåse.

Fordamperen er en komponent i et fryseanlæg. Den består af en varmeveksler i form af et lamine-ret rørregister (lige og buede rør (rørslanger) - forsynet med lameller - der er forbundet med hinanden og som anvendes som varmeveksler), hvor flydende kølemiddel ved hjælp af varmeoptagelse fordamper fra det materiale, der skal afkøles.

Køleanlægget består af en kombination af kølemiddelførende dele og armaturer, der er forbundet med hinanden, og som danner et lukket kredsløb, hvor kølemiddel cirkulerer.

Kølemidlet optager varme ved lav temperatur og lavt tryk og fordamper (fordamperside) og afgiver så varmen igen ved høj temperatur og højt tryk og forvandles til væske (kondensatorside).

Varmen fra det materiale, der skal afkøles, føres over luften ved hjælp af ventilatorer ud til hele fordampers ydre overflade.

Fordampere fra serien GACC CX fungerer som standard efter fordampningsprincippet "tør fordampning". Kølemiddelvæsken, der tilføres fordampere, fordampes fuldstændigt i fordampere og overophedes for at beskytte kompressoren mod væskeslag.

## 5 Ventilatormotor

### BEMÆRK

Ved længere tids lagring eller stilstand skal ventilatorerne tages i drift i 2 til 4 timer hver måned.

### BEMÆRK

Ved ventilatorer fra tæthedsklasse IP55 eller højere skal eksisterende lukkede kondensvandsboringer åbnes mindst en gang hvert halve år.

### AC-teknologi

AC-motorerne beskyttes mod overophedning vha. en termokontakt (eller koldleder).

Ved motorer med termokontakt skal denne kobles i kontaktskabet, så motoren ikke kan tænde, hvis termokontakten er udløst. Det anbefales at montere en lås mod genindkobling.

Motorer med koldleder har brug for et ekstra eksternt udløsningsapparat til de monterede termistorer. Det anbefales at montere en lås mod genindkobling. Testspændingen på termistorerne må maks. være 2,5 V, eller der må kun bruges strømbegrænset måleudstyr.

Anvendes en stjerne-trekant-kobling, skal der tages højde for en tilsvarende tidsforsinkelse.

Til motorer med direkte start og en tilslutningsværdi på > 4,0 kW kan en startstrømsbegrænsning (softstart vha. tyristor) være påkrævet.

Skal frekvensomformere anvendes til at regulere hastigheden, skal man være opmærksom på følgende ved ventilatorer med ekstern rotor:

Mellem frekvensomformer og ventilatorerne skal der monteres sinusfiltre, der virker på alle poler (sinusformet udgangsspænding! Filtereffekt mellem fase mod fase og fase mod jord).

Frekvensomformere fra er som standard udstyret med denne funktion. Trefase-standardmotorer er egnet til direkte drift med frekvensomformere.

De trefasede ventilatormotorer kan drives med to hastigheder med stjerne-trekant-kobling hhv. med hastighedsregulering. Omdrejningsretningen skal kontrolleres. Et skift af omdrejningsretning ved forkert omdrejningsretning sker ved ombytning af to faser.

## 6 Transport og opbevaring

### 6.1 Sikkerhed

#### ⚠ ADVARSEL

Fare for klemning ved tab!

Enheden vejer mellem 10 kg og 300 kg. Enheden kan glide og falde af transportmidlet. Dette kan medføre alvorlige kvæstelser til død. Hårde stød og vibrationer kan beskadige enheden.

Sikr, at det pågældende personale er i stand til at gennemføre en korrekt aflæsning.

Vær opmærksom på, at personer hverken må opholde sig under apparatet eller i nærheden af læsseområdet, når transportarbejde finder sted.

Sørg for, at vægten er jævnt fordelt. Sørg for, at hovedvægten altid ligger på ventilatorsiden. Læs og følg transportmærkaten på den emballerede enhed ([se Andre symboler og henvisninger på enheden, Side 15](#)).

Sikr apparatet mod muligheden for at glide/skride og imod mekaniske beskadigelser.

Anvend evt. transporthjælpemidler. Anvend en transportanordning, der passer til enhedens vægt. Enhedens vægt fremgår af de ordrelaterede dokumenter ([se Opbygning og tilhørende dokumenter, Side 7](#)). Anvend ikke tilslutningsstudser og samlerør som anslagspunkter til at løfte, trække, fastgøre eller til opstigning. Dette kan medføre lækager.

Transporter enheden forsigtigt. Undgå især at enheden sættes hårdt ned.

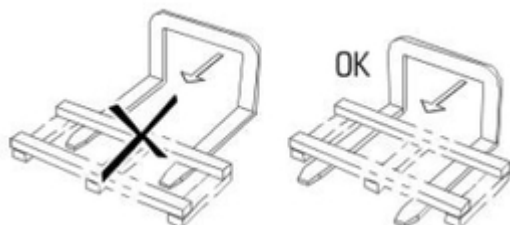
### 6.2 Transport og opbevaring

#### BEMÆRK

Læs og følg transportsymbolerne på enhedens emballage!

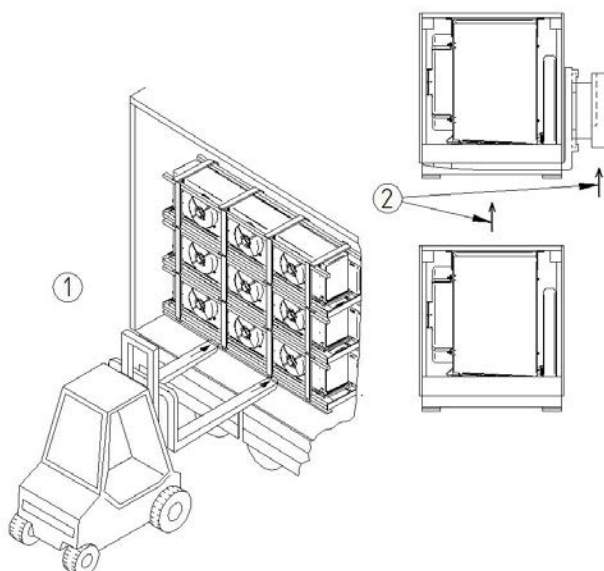
En konstant mekanisk belastning på grund af ujævnheder i kørebanen og slaghuller samt vibrationer ved transport med skib kan forårsage transportskader. Før transport ad søvejen eller i lande med kritiske veje skal monterede dele, der kan begynde af vibrere - især ventilatorer og evt. understellet - demonteres til transporten.

- ▶ Transporter den emballerede enhed med egnede transportmidler (f.eks. en gaffeltruck, kran) til det endelige opstillingssted.
- ▶ Aflæs enheden.



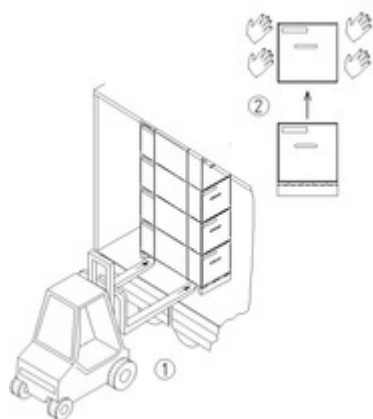
### Aflæsning af trækasser

- ▶ (1) Aflæs pallen med gaffeltrucken.
- ▶ (2) Løft eventuelle stablede trækasser af enkeltvis med gaffeltrucken og stil dem på opstillingsstedet.



### Aflæsning af papkasser

- ▶ (1) Aflæs pallen med gaffeltrucken.
- ▶ (2) Løft eventuelle stablede papkasser af enkeltvis ved hjælp af to personer og stil dem på opstillingsstedet.



## 6.3 Opbevaring før monteringen

### BEMÆRK

Risiko for korrosion og tilsmudsning!

Fugt og snavs må ikke trænge ind i enheden.

- ▶ Beskyt enheden mod støv, snavs, fugt, væde, beskadigelse og andre skadelige påvirkninger. Skadelige påvirkninger: [se Sikkerhedsanvisninger for opstilling og første idrifttagning, Side 37](#)
- ▶ Opbevar ikke enheden i længere tid end nødvendigt. Opbevar kun enheden i dens originale emballage indtil monteringen. Stil altid kun emballeringsenheder, der er lige store oven på hinanden.
- ▶ Opbevar enheden et beskyttet sted uden støv-, snavs-, fugtpåvirkning og ubeskadiget (en velventileret hal eller en overdækket lagerplads), indtil den skal opstilles.
- ▶ Hvis opstillingen af enheden forsinkes i forhold til det planlagte tidspunkt for installationen: Beskyt enheden med en presenning mod vind og vejr og andre skadelige påvirkninger og snavs. Sørg samtidig for en god ventilation af enheden.

## 7 Opstilling og første idrifttagning

### 7.1 Sikkerhed

#### 7.1.1 Sikkerhedsanvisninger for opstilling og første idrifttagning

#### ⚠ ADVARSEL

Risiko for personskader og materielle skader på grund af udstrømmende CO<sub>2</sub>-kølemiddel!

Ved forkert montering er der en risiko for, at der under driften af anlægget strømmer arbejdsfluid ud og medfører personskader og materielle skader ([se Restrisici på grund af Kuldioxid \(CO<sub>2</sub>\), Side 24](#))

Læs og følg opstillingsvejledningen nøje i dette kapitel og vær særlig omhyggelig!

#### ⚠ ADVARSEL

##### Pas på!

CO<sub>2</sub>-fordampere fra serien GACC CX arbejder med et meget højt driftstryk. Risiko på grund af højt driftstryk: 80 bar!

Brud på enhedens trykførende rørledninger eller trykførende komponenter kan medføre personskader eller materielle skader på grund af omkringflyvende materialer ([se Restrisici på grund af trykførende dele, Side 26](#)).

#### BEMÆRK

Beskadigelse af køleanordning!

Fremmedlegemer og urenheder i arbejdsfluidkredsløbet kan forringe anlæggets virkningsgrad eller beskadige anlægskomponenter. Særligt skadelige urenheder:

- Fugt,
- Atmosfærisk luft,
- Svejse- og lodderester,
- Rust,
- Glødeskal,
- Metalspåner,
- Ustabil olie,
- Støv og snavs af enhver art.

Fug i enhedens arbejdsfluidførende komponenter kan medføre:

- Vandudskillelse og isdannelse medfører, at fryseanlæggets koblings- og reguleringsarmaturer svigter,
- Syredannelse,
- Ældning og nedbrydning af kølemaskinolie,
- Korrosion.

Atmosfærisk luft og andre ikke-kondenserbare gasser kan medføre:

- Oxidation af kølemaskinolie,
- Kemiske reaktioner mellem arbejdsfluid og kølemaskinolie,
- Et øget kondenseringstryk i anlægget.

Kemiske reaktioner mellem arbejdsfluid og kølemaskinolie med tilstedeværelse af fugt hhv. atmosfærisk luft med ældning og nedbrydning af arbejdsfluid og kølemaskinolie kan medføre:

- Dannelse af organiske og uorganiske syrer,
- En øget trykgastemperatur i anlægget.
- Korrosion,
- Dårlig smøring, en øget slitage til at anlægget svigter.

Øvrige urenheder kan forårsage:

- Acceleration af kemiske processer (nedbrydning),
- Mekaniske og elektriske fejl i fryseanlægget.

Sørg for, at indvendige urenheder under alle omstændigheder undgås under monteringen (tilslutning af enhedens arbejdsfluidførende komponenter til anlæggets arbejdsfluidførende system).

Udfør monteringen med yderste renlighed.

Pas på! Lavt tilladt vandindhold i et CO<sub>2</sub>-fryseanlæg! Sørg for, at enhedens tørringsgrad svarer til den lave tilladte vandandel i et CO<sub>2</sub>-fryseanlæg!

Afslut alt rørinstallationsarbejde på opstillingsstedet, før transporttrykket fjernes!

Fjern først transporttrykket på schraderventilen umiddelbart før monteringen.

Fjern først blindforskrninger på fordelings- og samlerør umiddelbart før monteringen.

## BEMÆRK

Risiko for korrosion og tilsmudsning!

Fugt og snavs må ikke trænge ind i enheden. Hvis der trænger fugt og snavs ind i enheden, er der også en risiko for, at armaturer og andre komponenter køleanordninger bliver beskadiget.

Beskyt enheden mod støv, snavs, fugt, væde, beskadigelse og andre skadelige påvirkninger. Skadelige påvirkninger er f.eks.:

- Mekaniske: Skader på grund af stød, genstande, der falder ned på eller mod enheden, transportmidler, der kolliderer med enheden og lign.
- Fysiske: Skader på grund af koncentrerede antændelige gasser i nærheden
- Kemiske: Skader på grund af en forurenede atmosfære (salt-, syre-, klor-, svovlholdig og lign.)
- Termiske: Skader på grund af varmekilder i nærheden

Begynd med monteringen så hurtigt som muligt.

## ⚠ ADVARSEL

Den elektriske installation af enhederne må kun udføres af autoriserede elektrikere (eller af fagfolk med tilsvarende kvalifikationer) ved at overholde de relevante VED-regler (hvh. de relevante nationale og internationale forskrifter) og EVU's TAB.

### 7.1.2 Sikkerhedskrav på anlægssiden

Enheden er en komponent i et anlæg og kan kun anvendes i forbindelse med anlægget.

- Alle anordninger, der er nødvendige til driften af enheden skal være integreret i anlæggets koblings- og betjeningsanordninger :
  - Elektricitet: Ventilatorer og andre elektriske anordninger, evt. varmestave ved elektrisk afrimning (ekstraudstyr),
  - Arbejdsfluider: Ventiler og armaturer,
  - Drypvand: Afløbsledning til drypvand.
- Tilslutninger på arbejdsfluidsiden og de elektrotekniske tilslutninger til enheden skal forefindes på anlægget Tilslutningerne er angivet i de ordrelaterede dokumenter.

- Ventilatorenes spændingsforsyning skal være udført i overensstemmelse med oplysningerne på typeskiltet på ventilatormotorerne.
- For ventilatorerne skal der iht. EN 60204-1 være en slukkeanordning for at forhindre en uventet start (reparationskontakt), der adskiller alle aktive ledere fra energiforsyningen (kan slukkes ved alle poler).
- Ventilatorenes slukkeanordning skal kunne sikres (f.eks. med en hængelås) for at forhindre, at ventilatorerne starter ukontrolleret.
- De elektriske motor-, reparationskontakt-, klemkasse- og kontaktskabstilslutninger skal være udført i overensstemmelse med de relevante forbindelsesdiagrammer.
- Enheden skal kunne afspærres i tilfælde af en lækage.
- Alle sikkerhedsrelevante afspærringsventiler skal også kunne betjenes af personer, der bærer åndedrætsværn, der er uafhængige af den omgivende luft, og i fuld beskyttelsesdragt.
- Samtlige anordninger til udledning af udsivende arbejdsfluider skal kunne betjenes fra et risikofrit sted.

### ⚠ ADVARSEL

#### Pas på!

CO<sub>2</sub>-fordampere fra serien GACC CX arbejder med et meget højt driftstryk. Risiko på grund af højt driftstryk: 80 bar!

Brud på enhedens trykførende rørledninger eller trykførende komponenter kan medføre personskader eller materielle skader på grund af omkringflyvende materialer ([se Restrisici på grund af trykførende dele, Side 26](#)).

## 7.1.3 Sikkerhedsforanstaltninger hos kunden

### ⚠ ADVARSEL



Risiko for personskader og materielle skader!

Enheden indeholder CO<sub>2</sub>-kølemiddel ([se Restrisici på grund af Kuldioxid \(CO<sub>2</sub>\), Side 24](#)).



CO<sub>2</sub> er en irriterende gas og medfører rastløshed, svimmelhed, opkastning og kramper, ved højere koncentrationer tegn på kvælning og livstruende lungeødemer.

Irritation af åndedrætscentret ved 30.000 til 50.000 ppm (3 til 5 vol.-%). Bevidstløshed ved 70.000 til 100.000 ppm (70 til 100 Vol.-%).

Der er ingen umiddelbar fare for de ansatte. Kølemiddel i gruppe L1/A1 er dog generelt tungere end luft og kan strømme ned i dybereliggende rum. Koncentrationen kan blive øget i nærheden af gulvet og ved stillestående luft. Ved høje koncentrationer er der en risiko for forstyrrelser i hjerterytmen og for kvælning på grund af en forringelse af iltandelen - især i nærheden af gulvet.

- Sørg for, at uvedkommende personer ikke har adgang til enheden.
- Sørg for, at kølemiddel, der siver ud af enheden, ikke kan trænge ind i bygningen, eller på anden måde udsætte personer for fare.
- Kravene i EN 378-3 med hensyn til kølemiddel, påfyldningsvægt og kuldeoverføringsystem skal opfyldes.
- Installer enheden i overensstemmelse med EN 378-1 og kun i den påkrævede konfiguration og kun på det opstillingssted, som enheden er konstrueret til af enhedens producent.
- Installer enheden i overensstemmelse med EN 378-3, punkt 5 i et særligt maskinrum, hvis en CO<sub>2</sub>-koncentration på mere end 5000 ppm (MAK-værdi) kan være til

fare for arbejdsmiljøet. Træf effektive beskyttelsesforanstaltninger, hvis en sådan rumlig adskillelse ville være nødvendigt, men ikke er muligt.

- Installer enheden således, at MAK-værdien – 5.000 ppm – som 8h-middelværdi ikke overskrides. Som spidsbegrænsning er en koncentration på 10.000 ppm (øjeblikkelig værdi) tilladt tre gange pr. skiftehold i 60 min.
- Installer det elektriske udstyr (til ventilatordrevet, til ventilation, til belysning og til alarmsystemet) på opstillingsstedet ved at overholde udkondenseringen af luftfugtighed og drypvandsdannelse og risikoklassificeringen af CO<sub>2</sub>-kølemiddel i overensstemmelse med EN 378-3, punkt 6.
- Anbring CO<sub>2</sub>-kølemiddeldetektorer og alarmanlæg til advarsel mod sundhedsskadelige CO<sub>2</sub>-kølemiddelkoncentrationer og til styringsformål på enhedens opstillingssted i overensstemmelse med EN 378-3, punkt 7.
- Sørg for, at enheden ikke udsættes for en ikke-tilladt høj temperaturpåvirkning på opstillingsstedet. Beskyt enheden effektivt mod varmekilder eller forbigående høje temperaturer.



#### Pas på!

CO<sub>2</sub>-fordampere fra serien GACC CX arbejder med et meget højt driftstryk. Risiko på grund af højt driftstryk: 80 bar!

Brud på enhedens trykførende rørledninger eller trykførende komponenter kan medføre personskader eller materielle skader på grund af omkringflyvende materialer ([se Restrisici på grund af trykførende dele, Side 26](#)).

### ⚠ ADVARSEL

Risiko for miljømæssige skader

Kuldioxid (CO<sub>2</sub>) er en såkaldt drivhusgas, der forekommer i et af de vigtigste naturkredsløb. Yderligere emissioner fra menneskeskabte kilder medfører en omfattende, global opvarmning og dermed, at det globale klima lider under dette:

- Kuldioxid (CO<sub>2</sub>) er som en vigtig, klimarelevant sporgas i væsentlig grad med til at regulere jordens varmestyring. Kuldioxid (CO<sub>2</sub>) ændrer jordens strålingsbudget ved, at det lader de kortbølgede solstråler passere næsten uhindret på jordoverfladen og delvist absorberer den langbølgede varmestråling, der emitteres fra jorden.

Kuldioxid (CO<sub>2</sub>) er med en andel på 50 procent den vigtigste menneskeskabte drivhusgas.

- Sørg for, at ingen kuldioxid (CO<sub>2</sub>) ledes ukontrolleret i atmosfæren.

## 7.2 Krav til opstillingsstedet

Dimensioner og vægt fremgår af de ordrelaterede dokumenter.

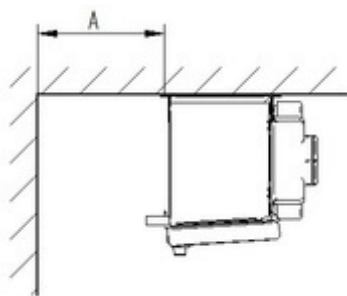
- ▶ Placer enheden således, at den ikke kan blive beskadiget på grund af intern trafik eller transport.
- ▶ Sørg for, at der er en tilstrækkelig afstand til væggene for at sikre en tilstrækkelig lufttilførsel:

Minimumsafstand A:

GACC 031: A = 300 mm

GACC 040: A = 400 mm

GACC 050: A = 550 mm

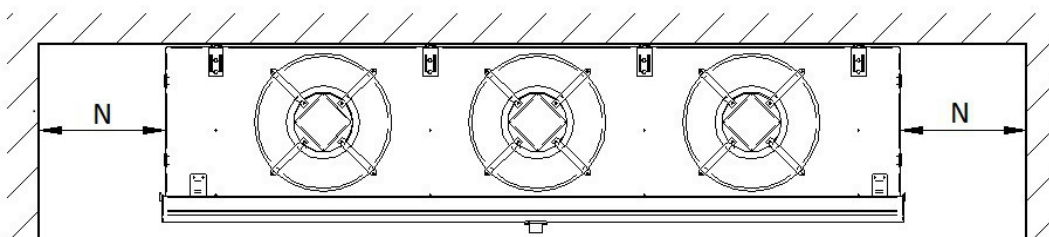


Minimumsafstand N:

GACC 031: N = 375 mm

GACC 040: N = 450 mm

GACC 050: N = 550 mm



## BEMÆRK

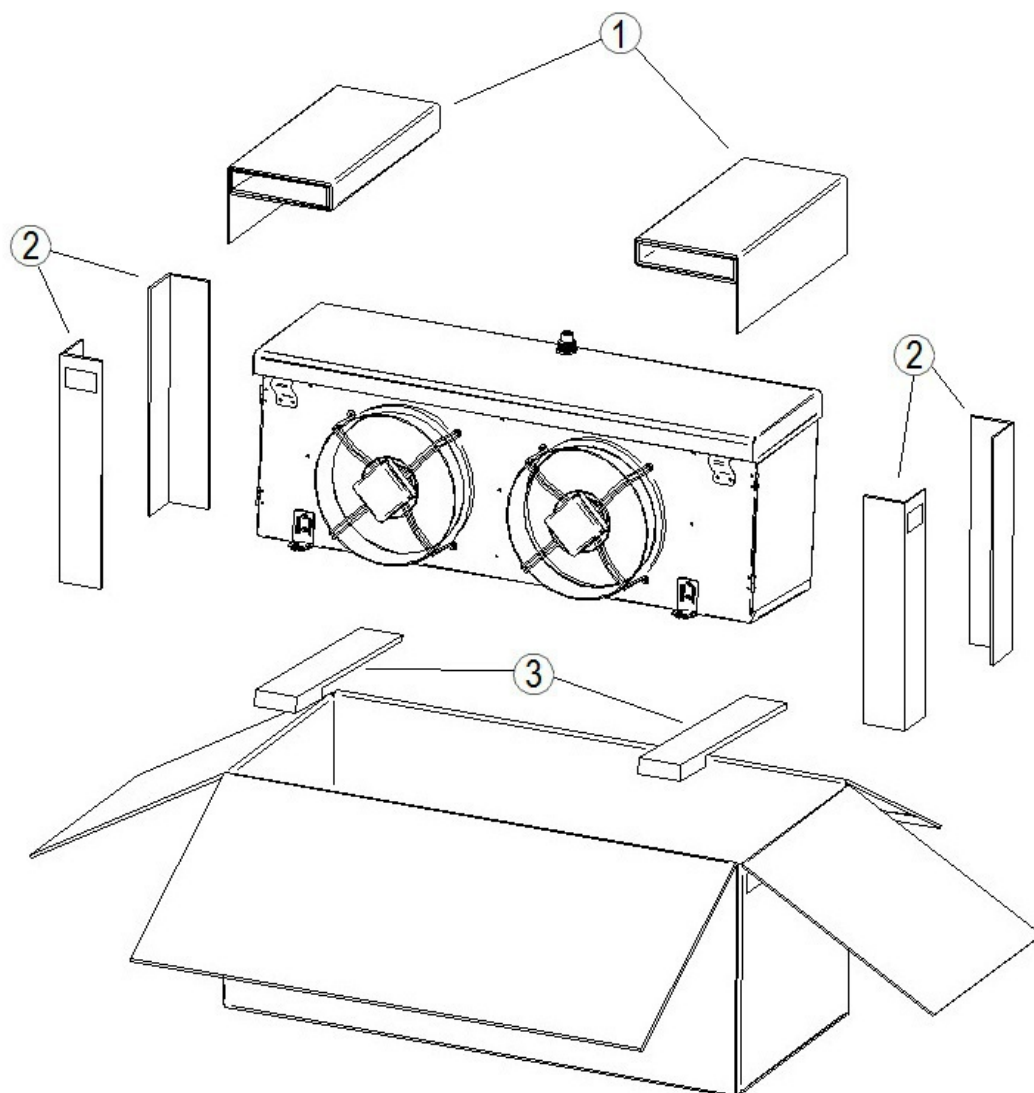
Minimumsafstandene A og N er udelukkende beregnet til en tilstrækkelig lufttilførsel og tager ikke højde for de nødvendige afstande til indbygning eller udskiftning af varmestave!

- ▶ Sørg for, at der er mulighed for en optimal kontrol af og adgang til enheden:
  - Placer enheden således, at den til enhver tid kan overvåges og kontrolleres fra alle sider.
  - Sørg for, at der er tilstrækkelig plads til vedligeholdelse.
  - Sørg for, at alle fluidførende komponenter, tilslutninger og ledninger og alle elektriske tilslutninger og ledninger er let tilgængelige.
  - Sørg for, at der er tilstrækkelig plads til uhindret at isætte og udskifte varmestave ved elektrisk afrimning (ekstraudstyr)
  - Sørg for, rørledningernes mærkning er let læselig.
  - Sørg for, at der er tilstrækkelig plads foran og ved siden af enheden (f.eks. afstanden fra enheden til eventuelle forhindringer), så sidebeklædningerne, der er nemme at åbne, og de af-tagelige hhv. nedklappelige drypbakker kan betjenes uden risiko og uden hindringer.

## 7.3 Udpakning af enheden

### Papemballage

GACC 031.1 med 1 - 3 ventilatorer og typerne GACC 040.1 med 1 - 2 ventilatorer bliver leveret med monteret bakke i en papemballage. Enhederne leveres emballeret liggende på grund af den formonterede bakke på afdækningspladen. Ved levering af flere enheder leveres op til tre stablede papkasser.



- ▶ Ved levering af flere enheder: Stil papkasserne enkeltvis på gulvet.
- ▶ Åbn papkassen, klap fligene udad og fjern de øverste papdele (1).
- ▶ Enheden skal løftes ud af papkassen af to personer. Fjern papdelene (2) og (3).

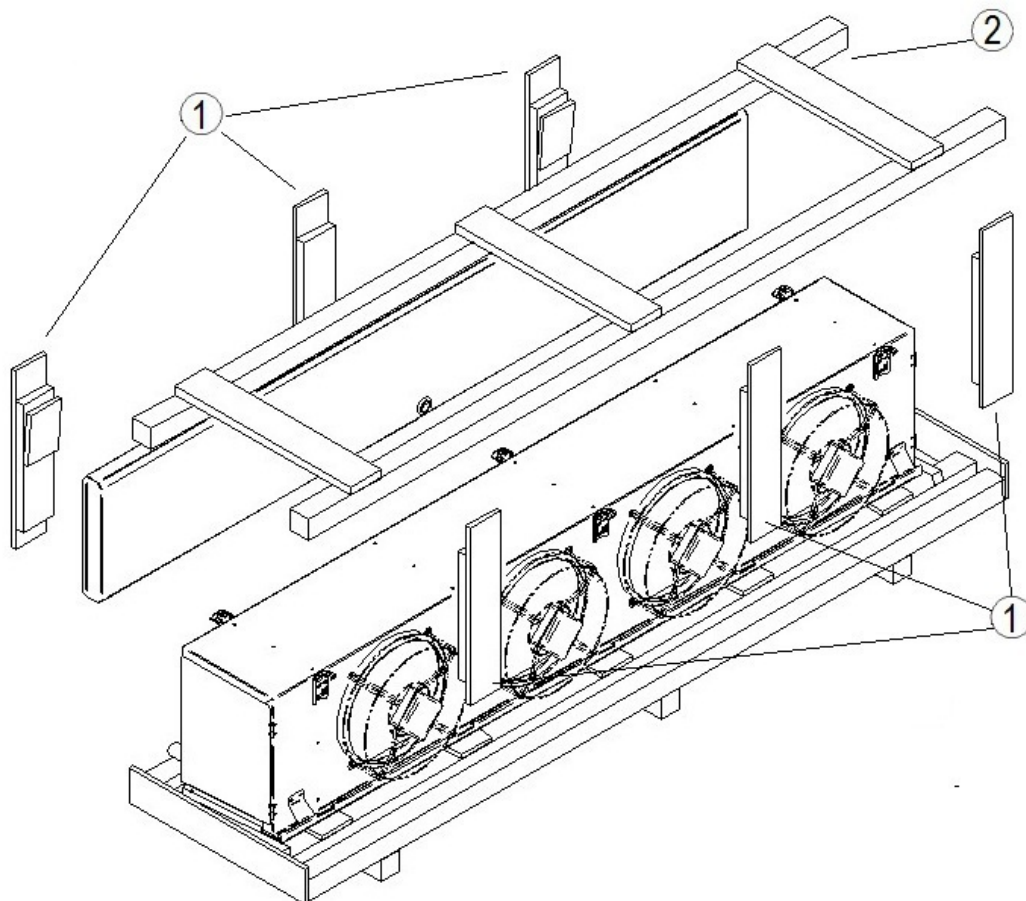
### BEMÆRK

Enhederne leveres emballeret og liggende på hovedet på grund af den formonterede bakke. Pas derfor på, at sidebeklædningen ikke glider af hængslerne, når enhederne løftes ud!

- ▶ Stil enheden på et rent, forberedt underlag (f.eks. en palle).
- ▶ Kontroller, at ingen dele mangler. Leveringsomfanget fremgår af de ordrelaterede dokumenter.
- ▶ Noter transportskader og/eller manglende dele på følgesedlen. Informer omgående producenten skriftligt om sagens omstændigheder. Beskadede lameller kan rettes på opstillingsstedet med en lamelkam.

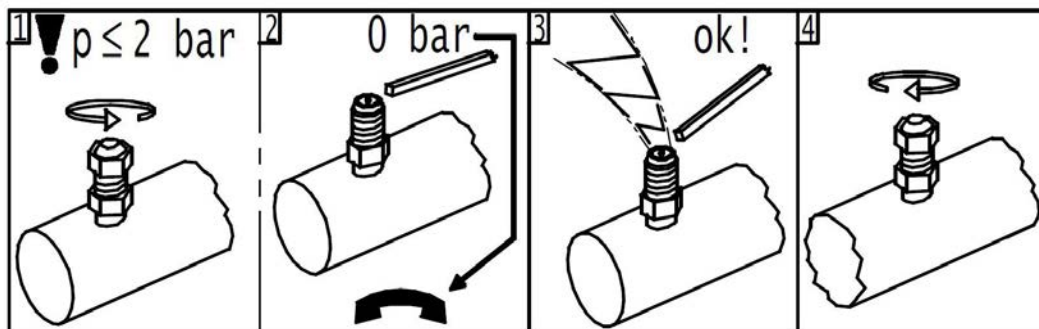
## Træemballage

Enhedstyperne GACC 031.1 med 4 ventilatorer, typerne GACC 040.1 med 3 - 4 ventilatorer og typerne 050.1 med 2 - 4 ventilatorer leveres i indbygningsposition i træemballage. Ved levering af flere enheder leveres op til tre stablede trækasser.



- ▶ Ved levering af flere enheder: Stil trækasserne enkeltvis på gulvet.
- ▶ Fjern træbeklædningen i siderne (1) og øverst (2). Lad enheden stå på transportstativet!
- ▶ Kontroller, at ingen dele mangler. Leveringsomfanget fremgår af de ordrelaterede dokumenter.
- ▶ Noter transportskader og/eller manglende dele på følgesedlen. Informer omgående producenten skriftligt om sagens omstændigheder. Beskadede lameller kan rettes på opstillingsstedet med en lamelkam.

**Følgende er gældende for alle enheder:**



- ▶ (1) Skru hættten af.
- ▶ (2) Kontroller transportovertrykket: Enhederne leveres af producenten med et transportovertryk på ca. 1 bar (renset og tørret luft). Mål transporttrykket på schraderventilen (trykmåling). I tilfælde af en trykløs enhed: Kontakt omgående producenten og noter en anmærkning på følgesedlen.

### ⚠ FORSIGTIG

Risiko for personskader og materielle skader på grund af udstrømmende arbejdsfluid!

En trykløs enhed tyder på en utæthed på grund af en transportskade. Ustrømmende arbejdsfluid på grund af utætheder på enheden kan medføre personskader og materielle skader. [Restrisici på grund af Kuldioxid \(CO<sub>2</sub>\)](#) Tag ikke enheden i brug!

- ▶ (3) Fjern transportovertrykket (først umiddelbart før monteringen).
- ▶ (4) Sæt hættten på og skru den fast.

### BEMÆRK

Risiko for korrosion og tilsmudsning!

Fugt og snavs må ikke trænge ind i enheden.

Beskyt enheden mod støv, snavs, fugt, væde, beskadigelse og andre skadelige påvirkninger. Skadelige påvirkninger: [se Sikkerhedsanvisninger for opstilling og første idrifttagning, Side 37](#)

Begynd med monteringen så hurtigt som muligt.

## 7.4 Montage

### 7.4.1 Forudsætninger på anlægssiden for en spændingsfri montering

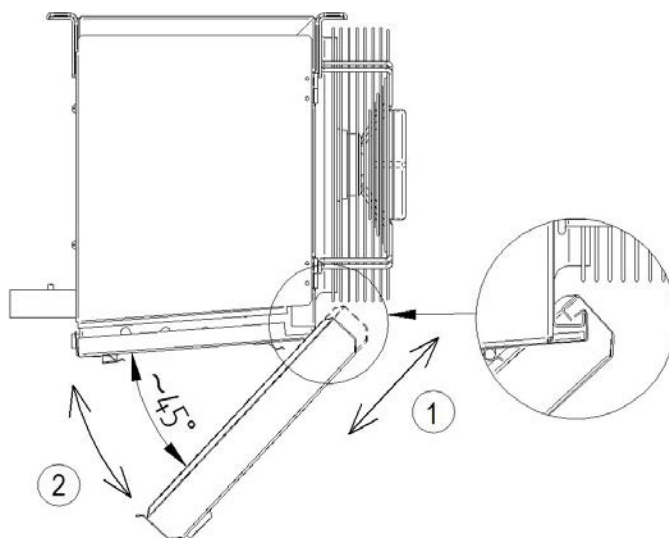
- ▶ Spændinger i enheden skal forhindres:
  - Sørg for, at alle fastgørelsespunkter har samme afstand til fastgørelsesniveauet.
  - Sørg for, at alle fastgørelsespunkter bibeholder den samme afstand til fastgørelsesniveauet under belastning og på ubestemt tid.
- ▶ Enhederne skal fastgøres hhv. opstilles således: Luftstrømmen må ikke påvirkes af hindringer.

- ▶ Enhederne installeres ved fastgørelsespunkter, der svarer til deres vægt, og skal skrues fast med fastspændingsskruer. Den driftsansvarlige hhv. installatøren er ansvarlig for forskruninger-nes styrke. Følgende henvisninger skal følges, når enhederne fastgøres:
  - Fastgørelshullernes diameter er statisk påvist af producenten. Fastspændingsskruerne skal tilpasses i overensstemmelse dermed. Ved beregningen af den kraft, der overføres til underlaget, skal der altid tages højde for enhedens totalvægt (= Enhedens egenvægt + rør-rindholdets vægt + ekstra vægt, som fugt, sne eller snavs).
  - Fastspændingsskruerne skal sikres mod at løsne sig med en egnet skruesikring.
  - Fastspændingsskruerne må ikke overspændes hhv. drejes over gevind.
  - Alle fastspændingsskruer skal være spændt lige meget.
- ▶ Det skal forhindres, at enheden kan flytte sig fra sin plads. Fastgør enheden på dens plads. Fastspændingsskruerne skal spændes tilstrækkeligt og skal sikres mod at løsne sig.
- ▶ Fastgør kun enheden til de dertil beregnede fastgørelsespunkter.

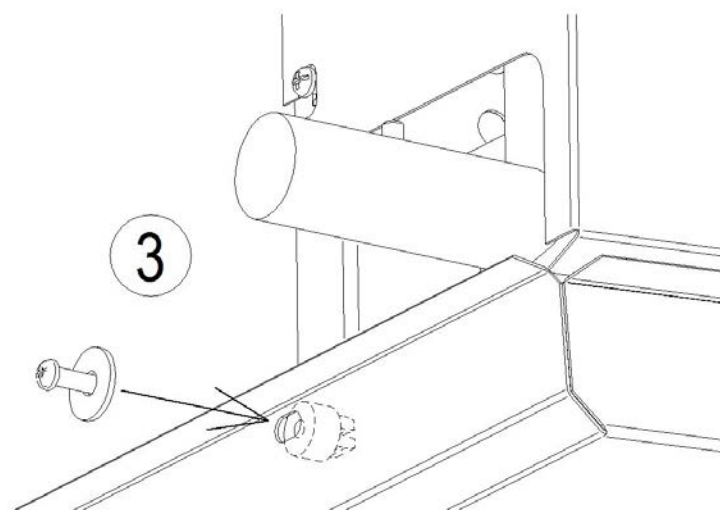
## 7.4.2 Montering af enheden

## 7.4.3 Montering af drypbakken

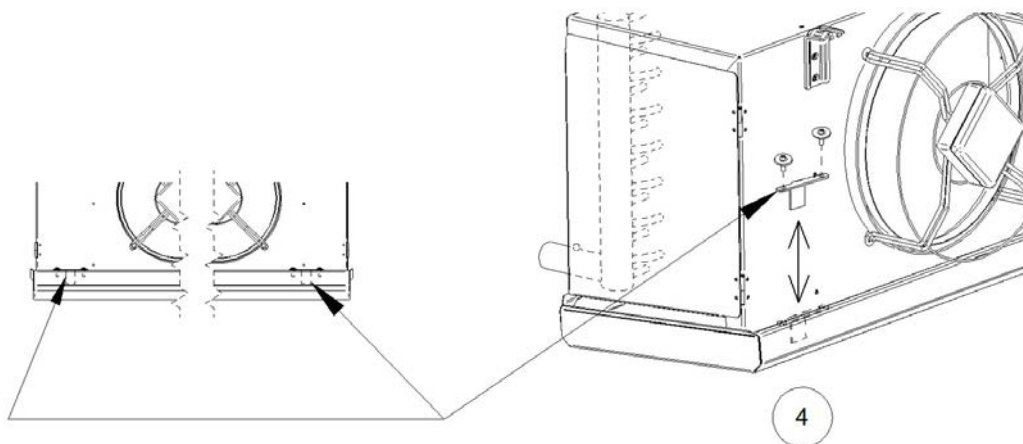
Typerne GACC 031.1 med 4 ventilatorer, GACC 040.1 med 3 - 4 ventilatorer og GACC 050.1 med 2 - 4 ventilatorer leveres med umonteret drypbakke. Udfør følgende trin for at montere drypbakken:



- ▶ (1) Hæng drypbakken i en vinkel på 45° på den dertil beregnede kant på ventilatorpladen.
- ▶ (2) Luk drypbakken.



- ▶ (3) Skru bakken fast på enheden med 2 skruer og underlagsskiver.



- ▶ (4) Bakken skal sikres på ventilatorsiden med 2 bakkesikringer. Skru bakkesikringerne fast med 2 skruer og underlagsskiver.

## BEMÆRK

Løsn skruerne bag bakken (s. trin 3) og klap bakken ned for at åbne bakken.

Bakkesikringens skruer (s. trin 4) MÅ IKKE løsnes eller fjernes!

## 7.5 Om tilslutning af enheden

### ⚠ ADVARSEL

Risiko for personskader og materielle skader på grund af udstrømmende CO<sub>2</sub>-kølemiddel!

Ved forkert montering er der en risiko for, at der under driften køleanordning strømmer arbejdsfluid ud og medfører personskader og materielle skader ([se Restrisici på grund af Kuldioxid \(CO<sub>2</sub>\), Side 24](#)).

Det skal forhindres, at arbejdsfluid kan strømme ud af enheden og i omgivelserne.

- Alle arbejdsfluidførende ledningerne skal sikres mod mekanisk beskadigelse.
- Læg kun rørledningerne til og fra enheden i områder, der er beregnet til intern trafik, med forbindelser og armaturer, der ikke kan løsnes.

Sørg for, at ingen kræfter påvirker fordelings- og samlerør på grund af tilslutningerne på opstillingsstedet. I givet fald kan der opstå lækagesteder på enhedens arbejdsfluidtilslutninger, eller på rørenes forbindelsessteder på opstillingsstedet.

### BEMÆRK

Brug ALDRIG en tang til bakkeafløbet! Skal spændes fast med hånden!

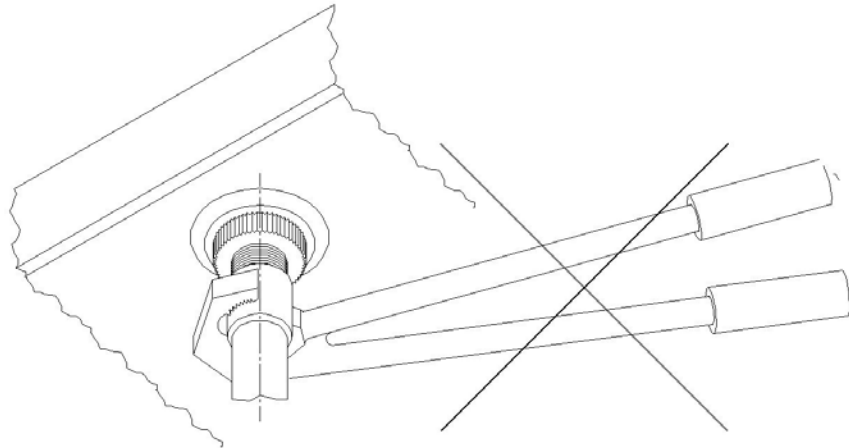
### 7.5.1 Tilslutning af afløbsledningen til drypbakken

Overhold følgende anvisninger under monteringen:

- ▶ Læg afløbsledningen spændingsfrit. Drypvands-afløbsledningens diameter skal mindst svare til enhedens drypvandsafløbs diameter og drypvands-afløbsledningen skal lægges nedad med en hældning (3 – 5°).
- ▶ Spænd tilslutningsmøtrikken med hånden.

**BEMÆRK**

Advarsel mod materielle skader! Ved brug af en tang kan plastgevindet blive beskadiget, hvis det drejes over gevind. Følgerne kan være lækager med drypvandsskader på det materiale, der skal afkøles. Spænd ikke tilslutningsmøtrikken med en tang!

**7.5.2 Tilslut enheden til anlægget****⚠ ADVARSEL**

Risiko for personskader og materielle skader!

Ved forkert tilslutning til anlægget opstår der risici:

- Lækager medfører udslip af kølemidlet CO<sub>2</sub> (se [Restrisici på grund af Kuldioxid \(CO<sub>2</sub>\)](#), Side 24).
  - Lodde- og svejsearbejde på trykførende dele kan medføre forbrændinger eller eksplosioner.
  - Sørg for, at spændinger og vibrationer fra anlægget ikke kan overføres til enheden.
  - Læg tilslutninger på arbejdsfluidsiden ubetinget spændingsfrit! Rørledningssystemet skal ubetinget afstives, før tilslutning til enheden!
  - Udfør kun lodde- og svejsearbejde, når enheden er trykløs!
  - Sørg for, at enhedens tørringsgrad svarer til den lave tilladte vandandel i et CO<sub>2</sub>-anlæg.
  - Rygning og åben ild er forbudt på opstillingsstedet. Brandslukningsudstyr og -midler til beskyttelse af enheden og betjeningspersonalet skal opfylde kravene i EN 378-3.
- ▶ Monter rørledningerne iht. EN 378-1 og EN 378-3. Bemærk samtidigt:
    - Tilslutningerne er let tilgængelige gennem de opklappelige sidevægge.
    - Rørledningsinstallationen skal være så kort som muligt. Der må kun anvendes så få bøjninger som muligt og i givet fald, kun med store radier.
    - Undgå, at vibrationer overføres til enheden via rørledningerne. Anvend i givet fald vibrationsdæmpere.
  - ▶ Pas på! Lavt tilladt vandindhold i et CO<sub>2</sub>-fryseanlæg! Sørg for, at enhedens tørringsgrad svarer til den lave tilladte vandandel i et CO<sub>2</sub>-fryseanlæg.

### 7.5.3 Elektrisk tilslutning og sikring af enheden

- ▶ Tilslut ventilatormotorerne i overensstemmelse med motorforbindelsesdiagrammet i klemkassen og kontroller tilslutningen.
- ▶ Udfør spændingsforsyningen i overensstemmelse med oplysningerne på typeskiltet på ventilatormotorerne:
- ▶ Tilslut termokontakter til motorværnet.
- ▶ Alle elektriske tilførselsledninger til klemkasserne skal isoleres i overensstemmelse med deres beskyttelsesklasse. Beskyttelsesklassen er angivet i det ordrelaterede tilbudsdokument.

#### ADVARSEL

**Advarsel mod materielle skader! Ved en for høj sikring er der i tilfælde af en fejl risiko for personskader og materielle skader.**

**Tilførselsledningerne skal altid sikres efter det mindste ledningstværsnit.**

### 7.6 Udførelse af godkendelsesprøvning

#### ADVARSEL

Risiko for personskader og materielle skader!

Udslip af kølemidlet CO<sub>2</sub> kan medføre personskader ([se Restrisici på grund af Kuldioxid \(CO<sub>2</sub>\), Side 24](#)).

En kompetent person skal udføre en godkendelsesprøvning, før enheden tages i drift første gang, efter væsentlige ændringer af enheden og efter en udskiftning af enheden.

- ▶ Sørg for, at temperaturen og luftfugtigheden på opstillingsstedet svarer til de tekniske data ([se Tekniske data, Side 30](#)).
- ▶ Sørg for, at der kan suges en tilstrækkelig mængde luft ind og blæses ud.
- ▶ Sørg for, at der er en tilstrækkelig strømforsyning til den nødvendige energi: Sammenlign enheden inden i i anlægget med planerne for anlægget og de elektriske kredsløbsdiagrammer.
- ▶ Kontroller enheden for vibrationer og bevægelser, der kan være forårsaget af ventilatorer og driften af anlægget Afhjælp svingninger, vibrationer, bevægelser selv, eller efter aftale med producenten.
- ▶ Visuel kontrol af den konstruktive udførelse, holderne og fastgørelserne (materialer, forløb, forbindelser) betjeningsmuligheden og armaturernes anordning.
- ▶ Kontroller, at bakken er korrekt monteret med bakkensikringen.
- ▶ Kontroller alle skrueforbindelser, især på ventilatorerne, og spænd dem evt. fast.
- ▶ Kontroller rørforbindelsernes indbygning.
- ▶ Kontroller, at de arbejdsfluidførende tilslutningsrør er lagt korrekt.
- ▶ Kontroller, at enheden er beskyttet mod mekaniske skader.
- ▶ Kontroller, at enheden er beskyttet mod ikke-tilladte opvarmninger hhv. afkølinger.
- ▶ Kontroller ventilatorvingernes beskyttelse.
- ▶ Sørg for, at enheden kontrolleres optimalt og at enheden er let tilgængelig:
  - Er enheden placeret således, at den til enhver tid kan overvåges og kontrolleres fra alle sider?
  - Er der tilstrækkelig plads til vedligeholdelse?

- Er alle fluidførende komponenter, tilslutninger og ledninger og alle elektriske tilslutninger og ledninger let tilgængelige?
- Er rørledningernes mærkning let læselige?
- ▶ Kontroller varmevekslerfladerne for snavs og rengør evt. ([se Rengøring af enheden, Side 59](#)).
- ▶ Kontroller ventilatorernes funktion (omdrejningsretning, strømforbrug).
- ▶ Kontroller lodde- og svejseforbindelsernes kvalitet, de elektriske forbindelser og fastgørelsesforbindelserne.
- ▶ Udfør en trykprøvning med prøvegas og med et prøvetryk på 1,1 gange det tilladte driftstryk: Kontroller, at tilslutningerne er tætte og påvis utætheder med f.eks. skummiddel og lign.
- ▶ Kontrol af korrosionsbeskyttelse: Udfør en visuel kontrol af alle buede rør, komponenter og komponentholdere, der ikke er varmeisoleret. Dokumenter og arkiver prøvningsresultatet.
- ▶ Udfør en prøvekørsel. Overvåg og kontroller enheden under prøvekørslen, især at:
  - Ventilatorerne roterer støjsvagt (støj fra lejerne, støj ved berøring, ubalance osv.)
  - Ventilatorernes strømforbrug
  - Lækager
- ▶ Informer omgående producenten om samtlige mangler. Afhjælp mangler efter aftale med producenten.
- ▶ Kontroller enheden og enhedens samspil med i anlægget igen efter ca. 48 driftstimer, især ved forbindelserne og ved ventilatorerne og dokumenter prøvningsresultaterne.

## 7.7 Kontrol af, at enheden er driftsklar

- ▶ Kontroller, at alle elektriske beskyttelsesanordninger er funktionsdygtige.
- ▶ Kontroller, at alle tilslutninger på arbejdsfluidsiden er sikre.
- ▶ Kontroller, at alle elektriske forbindelser (ventilatorer) er sikre.

## 7.8 Første idrifttagning af enheden

### ⚠ ADVARSEL

Risiko for personskader og materielle skader!

Udslip af kølemidlet CO<sub>2</sub> kan medføre personskader ([se Restrisici på grund af Kuldioxid \(CO<sub>2</sub>\), Side 24](#)).

Tag kun enheden i brug, hvis

- Enheden er monteret og tilsluttet korrekt ([se Montage, Side 44](#)),
- Du har udført en fuldstændig godkendelsesprøvning ([se Udførelse af godkendelsesprøvning, Side 49](#)),
- Du har kontrolleret, at enheden er driftsklar ([se Kontrol af, at enheden er driftsklar, Side 50](#)) og
- alle sikkerhedsforanstaltninger ([se Sikkerhed, Side 37](#)) er truffet.

Læs og følg driftsvejlednings-håndbogen til anlægget!

Kontakt omgående producenten, hvis du ønsker at bruge enheden under andre driftsbetingelser, end de, der er defineret i de ordrelaterede tilbudsdokumenter.

- ▶ Tænd anlægget inklusiv i det elektriske anlæg (se driftsvejlednings-håndbogen til anlægget).
- ▶ Tilkobling af enheden:

- Åbn ventilerne på til- og afledningssiden anlægget
- Tilkobl ventilatorerne
- ▶ Vent på, at driftspunktet nås. Når driftspunktet er nået er enheden driftsklar (se driftsvejlednings-håndbogen til anlægget).

Parametre for indstilling af driftspunktet, se det ordrelaterede tilbudsdokument.

Driftspunkt:

- Luftvolumenstrøm
- Luftindsugningstemperatur

For at sikre, at det forudindstillede driftspunkt overholdes, skal styreorganerne til indstilling af driftspunktet sikres mod, at uvedkommende personer får adgang til dem (f.eks. ved hjælp af plombering, at skrue hætter på, fjerne håndhjul).

## 8 Drift

### 8.1 Sikkerhed

#### ⚠ ADVARSEL

Risiko for afskæring og indtrækning!



På de roterende ventilatorvinger er der en risiko for afskæring af fingre, risiko for at håndskader og risiko for indtrækning af løse dele, som hår, halskæder eller beklædningsdele.

Brug ikke ventilatorerne uden beskyttelsesgitter!

### 8.2 Idrifttagning af enheden

- ▶ Tænd det elektriske anlæg
- ▶ Åbn arbejdsfluidførende ledninger
- ▶ Tænd ventilatorerne

### 8.3 Udtagning af drift

- ▶ Sluk ventilatorerne
- ▶ Sluk det elektriske anlæg
- ▶ Luk arbejdsfluidførende ledninger
- ▶ **BEMÆRK! Overhold det maks. driftstryk ved stilstand! Træf evt. foranstaltninger, så det ikke overskrides, eller tøm enheden.**

#### BEMÆRK

Tag ventilatorerne i drift i ca. 2 - 4 timer om måneden, hvis de står stille i en måned eller længere for at bibeholde deres funktionsdygtighed.

### 8.4 Nedlukning af enheden

#### ⚠ ADVARSEL

Risiko for personskader og materielle skader!

Udslip af kølemidlet CO<sub>2</sub> kan forårsage personskader ([se Restrisici på grund af Kuldioxid \(CO<sub>2</sub>\), Side 24](#), og [se Restrisici på grund af trykførende dele, Side 26](#)).

Sørg for, at det maksimale driftstryk heller aldrig overskrides efter nedlukningen!

## BEMÆRK

Risiko for korrosion og tilsmudsning!

Fugt og snavs må ikke trænge ind i enheden.

Beskyt enheden mod støv, snavs, fugt, væde, beskadigelse og andre skadelige påvirkninger (se [Sikkerhedsanvisninger for opstilling og første idrifttagning, Side 37](#)).

Tag ventilatorerne i drift i ca. 2 - 4 timer om måneden, hvis de står stille i en måned eller længere for at bibeholde deres funktionsdygtighed.

- ▶ Udtagning af drift (se [Udtagning af drift, Side 52](#))
- ▶ Sikring af enheden:
  - Overhold det maks. driftstryk ved nedlukningen (se [Tekniske data, Side 30](#))! Træf evt. foranstaltninger, så det ikke kan overskrides,
  - Arbejdsfluidførende ledninger skal sikres mod fyldning med arbejdsfluid,
  - Der skal sikres mod skadelige påvirkninger på opstillings- eller mellemoplagingsstedet (se [Sikkerhedsanvisninger for opstilling og første idrifttagning, Side 37](#)), så enhedens komponenter bibeholdes i god stand og at den tilsigtede anvendelse af enheden og dens brugbarhed bibeholdes. Til dette formål skal der sørges for passende opbevaringsbetingelser (se [Opbevaring før monteringen, Side 36](#)), forebyggende foranstaltninger mod korrosion, en regelmæssig kontrol af ventilatorenes funktionsdygtighed og en regelmæssig kontrol af den nedlukkede enhed.
- ▶ Udsugning af enheden: Tøm enheden fuldstændigt for arbejdsfluid og evt. kølemaskinolie (se [Restrisici ved bortskaffelse, Side 28](#)).

## 8.5 Idrifttagning af enheden efter en nedlukning

Enheden skal tages i drift igen i overensstemmelse med anlægsspecifikke udførelse i overensstemmelse med driftsvejlednings-håndbogen til anlægget på følgende måde:

- ▶ Kontroller, at enheden er driftsklar (se [Kontrol af, at enheden er driftsklar, Side 50](#)). Udfør en trykprøve og en visuel kontrol af korrosionsbeskyttelsen.  
**BEMÆRK! Trykprøven ved ny idrifttagning er kun tilladt med de relevante medier og med det relevante prøvningstryk.**
- ▶ Pas på! Lavt tilladt vandindhold i et CO<sub>2</sub>-anlæg! Sørg for, at enhedens tørringsgrad svarer til den lave tilladte vandandel i et CO<sub>2</sub>-anlæg.
- ▶ Tag enheden i drift (se [Idrifttagning af enheden, Side 52](#))

## 8.6 Omstilling af enheden til en anden arbejdsfluid

### ⚠ ADVARSEL

Risiko for personskader og materielle skader!

Brug af en anden arbejdsfluid uden producentens forudgående tilladelse kan være forbundet med betydelige risici (se [Forkert brug, Side 19](#)).

Enheden må kun omstilles til en anden arbejdsfluid med forudgående skriftlig tilladelse fra Guntner GmbH & Co. KG!

- ▶ Kontroller, at enhedens producent har godkendt omstillingen.
- ▶ Kontroller, at den rigtige arbejdsfluid fyldes på igen. Kontroller, at alle materialer, der anvendes i enheden er kompatible med den nye arbejdsfluid.
- ▶ Kontroller, at det tilladte tryk ikke overskrides.
- ▶ Kontroller, om den nye arbejdsfluid kan anvendes, uden at en ny kontroltest er nødvendig til enheden. Kontroller, at klassificeringen overholdes.
- ▶ Sikkerhedsanordningen til enheden skal evt. udskiftes eller indstilles igen.
- ▶ Undgå blandinger med rester af arbejdsfluid og evt. olie.
- ▶ Alle oplysninger med henblik på den nye arbejdsfluid skal ændres.
- ▶ Hele dokumentationen inklusiv denne driftsvejledning og driftsvejlednings-håndbogen til anlæget skal ændres.
- ▶ Udfør en godkendelsesprøvning ([se Udførelse af godkendelsesprøvning, Side 49](#)).

## 9 Fejlfinding

### 9.1 Sikkerhed

#### ⚠ FORSIGTIG

Fare for person- og materielskader!

Driftsforstyrrelser, der ikke er beskrevet i denne driftsvejledning, må udelukkende reparereres af . Kontakt hotline.

Driftsforstyrrelser, der er beskrevet i denne driftsvejledning, må udelukkende reparereres af uddannet personale ([se Krav til personalet, pligten til at udvise omhu, Side 18](#)).

Kontakt omgående Güntner GmbH & Co. KG, hvis der opstår driftsforstyrrelser under driften, overvågningen og vedligeholdelsen af hele anlægget.

### 9.2 Service

### 9.3 Fejlfindingstabel

Problem	Mulig(e) årsag(er)	Løsning
Ventilatormotoren kører ikke	Spændingsforsyningen er afbrudt	Tilslut spændingsforsyningen igen
	Ventilatorvingerne sidder fast	Få ventilatoren til at rotere frit igen
Støj fra lejerne	Defekt ventilatormotor	Udskift lejerne eller ventilatormotoren
Enheden vibrerer	Defekte ventilatorvinger	Udskift ventilatorvingerne
	Løs ventilatorfastgørelse	Spænd fastgørelsen fast
Enhedens ydelse nås ikke	Rørregisteret er meget snavset på luftsiden	Rengør rørregisteret
	Ventilatorerne kører ikke korrekt eller svinger	Reparer, udskift ventilatorerne
	Manglende fyldning med arbejdsfluid (utilstrækkelig temperatur og mængde)	Indstil værdierne for arbejdsfluidfyldningen (temperatur og mængde) til nominelle værdier
Udsivende arbejdsfluid	Enhedens arbejdsfluidførende komponenter er utætte	Sluk for arbejdsfluidtilførslen og ventilatorerne, reparer utætheden

## 10 Vedligeholdelse

### 10.1 Sikkerhed

#### 10.1.1 Før hver vedligeholdelse

#### ADVARSEL

Risiko for personskader og materielle skader på grund af udstrømmende arbejdsfluid ( [se Restrisici på grund af Kuldioxid \(CO<sub>2</sub>\), Side 24](#)).

(CO<sub>2</sub> er med en andel på 50 % den vigtigste menneskeskabte drivhusgas!

Udfør først vedligeholdelsesarbejde – især lodde- og svejsearbejde – på den utætte enhed efter arbejdsfluiden er fjernet fuldstændigt fra den utætte enhed!

Udfør følgende sikkerhedsforanstaltninger, før alt vedligeholdelsesarbejde påbegyndes:

- Tøm enhedens rørregister (varmeveksler)
- Rengør og blæs enhedens rørregister (varmeveksler) ud

#### 10.1.2 Ved hver vedligeholdelse

#### ADVARSEL

Risiko for personskader og materielle skader på grund af udstrømmende CO<sub>2</sub>-kølemiddel!

Udstrømmende kølemiddel på grund af utætheder på fordampere kan medføre følgende farlige situationer og sundhedsskader:



Advarsel om brandfarlige stoffer på opstillingsstedet!

Olierester kan antænde.



- Kontroller, at der ikke er olierester i opstillingsrummet.
- Hold fareområdet frit for direkte og indirekte antændelseskilder.
- Indhent de nødvendige tilladelser til enheden til arbejde, hvor der opstår antændelseskilder (f.eks. lodning, slibning, svejsning og lign.), før vedligeholdelsen frigives.
- Hav egnet brandslukningsudstyr parat i arbejdsområdet, der opfylder kravene i EN 378-3, til arbejde, hvor der opstår antændelseskilder (f.eks. lodning, slibning, svejsning og lign.).
- Bring ikke åben ild og varme gasser (f.eks. stearinlys, tændstikker, svejseperler, svejsegnister, glødende trækul eller tobak) ind i opstillingsrummet.
- Kontroller, at der ikke er opvarmede eller meget varme overflader (f.eks. varmelegemer, kogeplader, glødelamper, motorhuse) i opstillingsrummet.
- Kontroller, at der ikke opstår friktionsvarme (f.eks. varmløbne lejer) i opstillingsrummet.



Advarsel om sundhedsskadelige irriterende stoffer i opstillingsrummet.

Resterende CO<sub>2</sub>-kølemiddel, der stødkoger, kan fordampe. Indånding af kølemiddeldamp medfører irritationer af åndedrætscentret, rastløshed, opkastning og svimmelhed.



- Udslip af kølemiddeldamp og kølemiddelvæske må ikke komme ind i tilstødende rum, trappeopgange, gårde, gange eller i afløbssystemer.
- Brug åndedrætsværn.
- Brug et åndedrætsværn, der er uafhængigt af rumluften, når der udføres reparationsarbejde i høje CO<sub>2</sub>-kølemiddelkoncentrationer.
- Sørg for god ventilation af opstillingsrummet.
- Led udslip af kølemiddeldamp og kølemiddelvæske sikkert bort.



Advarsel om kulde!

Resterende CO<sub>2</sub>-kølemiddel, der stødkoger, har en temperatur på -57 °C. Kontakt med stænk fra CO<sub>2</sub> kølemiddel, der stødkoger, medfører forfrysninger.



- Brug øjenbeskyttelse.
- Brug håndbeskyttelse.



- Kontroller, at den berørte enhed er trykfri, før vedligeholdelsesarbejdet påbegyndes, eller sug arbejdsfluiden ud af den berørte enhed.
- Det elektriske anlæg skal gøres spændingsfrit og sikres mod utilsigtet genindkobling.
- Enheden, der skal repareres, skal adskilles fra anlægget og sikres.

## BEMÆRK



Risiko for materielle skader!

Under arbejde i ventilatoremes og rørregisterets (varmeveksler) ind- og udblæsningslufføringer kan der komme genstande ind i ventilatorerne og dermed forårsage driftsforstyrrelser og skader på komponenterne.

- Efterlad ingen genstande i ventilatoremes ind- og udblæsningslufføringer eller i opstillingsrummet, når arbejdet er afsluttet.

### 10.1.3 Efter hver vedligeholdelse

## ⚠ ADVARSEL

Risiko for personskader og materielle skader på grund af udstrømmende CO<sub>2</sub>-kølemiddel ([se Restrisici på grund af Kuldioxid \(CO<sub>2</sub>\), Side 24!](#))

Udfør følgende sikkerhedsforanstaltninger efter alt vedligeholdelsesarbejde er afsluttet:

- Koblings- og betjeningsanordningernes, måle- og viserenhedernes og sikkerhedsanordningernes funktion skal sikres.
- Arbejdsfluidarmatureernes funktion skal sikres.
- Kontroller mærkningen af rørledningerne og sørg for, at de er synlige og let læselige.
- Kontroller de berørte komponenters fastgørelse og korrosionsbeskyttelse.
- De elektriske tilslutningers (f.eks. ventilatorer) funktion skal sikres.
- Udfør en trykprøvning og en tæthedsprøvning (se driftsvejlednings-håndbogen til anlægget).
- Pas på! Lavt tilladt vandindhold i et CO<sub>2</sub>-fryseanlæg! Sørg for, at enhedens tørringsgrad svarer til det lave tilladte vandindhold i et CO<sub>2</sub>-fryseanlæg.
- Udfør en godkendelsesprøvning (se [Udførelse af godkendelsesprøvning, Side 49](#))
- Udfør en funktionsprøvning (se driftsvejlednings-håndbogen til anlægget).

## 10.2 Inspektions- og vedligeholdelsesplan

En regelmæssig kontrol af luftkøleren, som er en sikkerhedsteknisk betydningsfuld anlægsdel i et anlæg, er en forudsætning for, at alle krav opfyldes. Gentagne kontroller skal enten udføres af en "kompetent person" iht. § 2, stk. 7 i den tyske Betriebssicherheitsverordnung (BetrSichV), eller af en godkendt tilsynsmyndighed. Den driftsansvarlige skal finde frem til kontrolfristerne for hele anlægget og anlægsdelen på grundlag af en sikkerhedsteknisk vurdering. På trods af dette, kan hændelser, som ved enhver teknisk anordning, ikke udelukkes, hvor det generelt må siges, at de hyppigste årsager ikke er materiale- men betjeningsfejl.

Kontrollerne, der skal udføres, er angivet i de efterfølgende afsnit i form af checklister, der er fordelt over en tidsperiode.

### 10.2.1 Ventilatorer

Til denne komponent har producentens driftsregler forrang. Güntner GmbH & Co. KG anbefaler, at følgende inspektions- og vedligeholdelsesplan følges.

d = dagligt, u = ugentligt, m = månedligt, å = årligt				
Arbejde, der skal udføres	d	u	m	å
Kontroller, at ventilatordrevet er støjsvagt. • Der er konstateret vibrationer på enheden: Afhjælp ubalancer • Spænd evt. vingefastgørelser fast, eller korriger vingeindstillingerne				X *
Ventilatorlejer: Ændring af lyde og støj, når ventilatoren kører • Udskift lejer				X *
Ventilatormotor: Er det tid til nye lejer? • Leje- eller motorudskiftning, rengør og reparer evt. motoren				X *
Ventilatorløbehjul: Korrosion på skruer (ved påskruede blade) • Udskift skruerne				X *
Ventilatorblade: Korrosion eller skader på blade • Udskift blade hhv. løbehjul				X *

\*) anbefales: halvårligt

## 10.2.2 Enhedens rørregister (varmeveksler)

### ⚠ ADVARSEL

Risiko for personskader og materielle skader på grund af udstrømmende CO<sub>2</sub>-kølemiddel ([se Restrisici på grund af Kuldioxid \(CO<sub>2</sub>\), Side 24](#))!

### Pleje- og vedligeholdelsesplan

Handling	Middel	Interval
Fjernelse af rim hhv. delvis rengøring	Mekanisk	Efter behov (visuel kontrol)
Afrimning af rørregisteret (varmeveksler)	Cirkulationsluft, elektrisk, automatisk afrimningsanordning...	Efter lokale forhold (belastning på grund af indtrængende fugtighed, f.eks. på grund af luft eller kølevarer), senest ved en istykkelse på 1 mm
Samlet rengøring	Varmt vand og/eller miljøvenligt rengøringsmiddel	Efter behov (anbefaling: hver 6. måned)
Lækagekontrol		Efter 6 måneder
Kontrol af korrosionsbeskyttelse		Efter 6 måneder

## 10.3 Vedligeholdelsesarbejde

### 10.3.1 Reparer lækager

### ⚠ ADVARSEL

Risiko for personskader på grund af CO<sub>2</sub>-kølemiddel ([se Restrisici på grund af Kuldioxid \(CO<sub>2</sub>\), Side 24](#))!

- Lad en kompetent person reparere lækager så hurtigt som muligt.
- Fyld ikke en anden arbejdsfluid på end den arbejdsfluid, der er specificeret i de ordrelaterede tilbudsdokumenter!
- Tag først enheden i drift igen, når alle utætte steder er repareret.

Pas på! Lavt tilladt vandindhold i et CO<sub>2</sub>-anlæg! Sørg for, at enhedens tørringsgrad svarer til den lave tilladte vandandel i et CO<sub>2</sub>-anlæg.

- ▶ Udfør alt arbejde, inklusiv tryk-, godkendelses- og funktionsprøvning ([se Udførelse af godkendelsesprøvning, Side 49](#), og [se Kontrol af, at enheden er driftsklar, Side 50](#)).

## 10.4 Rengøring af enheden

### 10.4.1 Generelt

Følgende er gældende for rengøringen: Den driftsansvarlige skal sørge for, at rengøringsmidlerne er miljøvenlige og kan bruges til de fleste materialer. Miljøskadelige substanser, f.eks. syredannende substanser, er ikke tilladt.

**ACHTUNG - ATTENTION - ATTENTION - ATENCIÓN**

Bei der Verwendung von Reinigungsmitteln in Kühlräumen, ist auf die Korrosionsbeständigkeit der Materialien des Kühlers gegenüber dem verwendeten Reinigungsmittel zu achten!	When cleaning agents are used inside the cold room, the corrosion resistance of the cooler materials to the applied cleaning agent has to be observed!	Lors de l'utilisation des détergents dans les chambres froides, il faut observer à la résistance à la corrosion des matériaux de l'appareil qui entrent en contact direct avec les détergents.	Cuando se apliquen agentes limpiadores en los productos instalados en cámaras frías, se debe tener cuidado que no corroen los materiales usados para la construcción del producto!
---	--	--	--

- ▶ Rengør huset ved at skylle det med varmt vand (ca. +25°C) og/eller med miljøvenlige rengøringsmidler.
- ▶ Skyl grundigt med vand efter brug af rengøringsmidler.
- ▶ Lad huset tørre grundigt.
- ▶ Kontroller tilslutninger på arbejdsfluidsiden og elektriske tilslutninger ([se Kontrol af, at enheden er driftsklar, Side 50](#)).

**10.4.2 Afrimning af rørregisteret**

- ▶ Tøm enheden (se driftsvejlednings-håndbogen til anlægget).
- ▶ Afspær enheden (se driftsvejlednings-håndbogen til anlægget).
- ▶ Frakobl strømmen til ventilatorerne (se driftsvejlednings-håndbogen til anlægget).
- ▶ Rengør rørregisteret (varmeveksler) efter en af følgende metoder:
  - Rengøring med trykluft ([se Rengøring med trykluft, Side 60](#))
  - Hydraulisk rengøring ([se Hydraulisk rengøring, Side 61](#))

**BEMÆRK**

Risiko for materielle skader!

Hvis trykket er for højt, afstanden er for lille, eller hvis rengøringsstrålen falder skråt på lamellerne, kan lamellerne blive beskadiget. Mekanisk rengøring med hårde genstande (f.eks. stålbørster, skruetrækker og lign.) beskadiger varmeveksleren.

- Anvend et tryk på maks. 50 bar ved hydraulisk rengøring hhv. på maks. 80 bar ved rengøring med trykluft!
- Hold en minimumsafstand til lamellerne på 200 mm!
- Før altid strålen lodret (maks. ±5 graders afvigelse) på lamellerne!
- Brug ikke hårde genstande til rengøringen!
- ▶ Tænd ventilatorerne (se driftsvejlednings-håndbogen til anlægget).

**10.4.2.1 Rengøring med trykluft**

- ▶ Rengør rørregistret med trykluft for at fjerne smuds og snavs.  
**BEMÆRK! Hold tryklufteheden lodret ind mod rørregistret (maks. ±5 graders afvigelse) for at forhindre, at lamellerne bøjes.**

## 10.4.2.2 Hydraulisk rengøring

**⚠ ADVARSEL**

Advarsel om farlig elektrisk spænding!

Direkte og indirekte kontakt med spændingsførende dele, som motorer og elektriske ledninger, kan medføre alvorlige kvæstelser til død. Vand eller rengøringsmidler er elektrisk ledende.

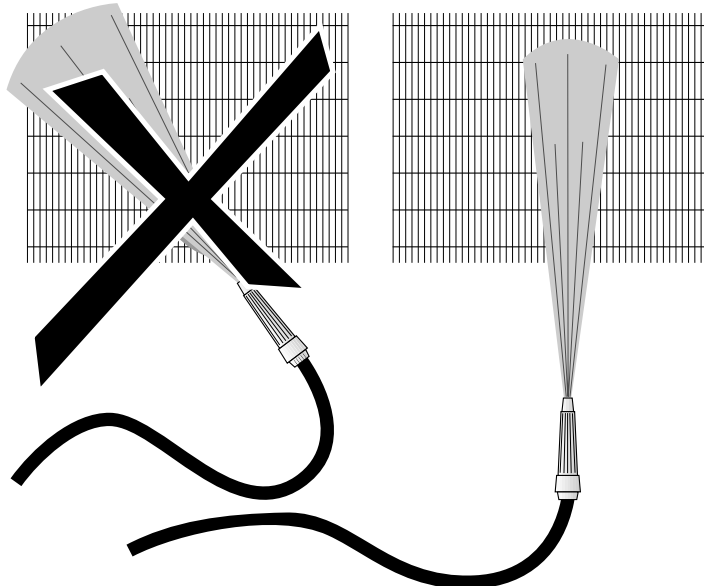
- Ved arbejde med vand- eller dampstråle skal ventilatorerne gøres spændingsfri og sikres mod genindkobling.

**BEMÆRK**

Risiko for materielle skader!

Vand- eller dampstråler kan beskadige ventilatorer, elektriske ledninger eller andre komponenter.

- Sørg for, at elektriske tilslutninger og motorer samt komponenter og lagervarer på opstillingsstedet ikke træffes af vand- eller dampstråler. Dæk dem til, hvis nødvendigt.
- ▶ Fjern store mængder fugt eller fedtet snavs med en højtryksrenser (tryk maks. 50 bar), damptrykreenser (tryk maks. 50 bar), med en afstand på min. 200 mm med spaltedyse, evt. ved brug af et neutralt rengøringsmiddel og altid mod luftretningen. Bemærk samtidigt:
  - Det er formålstjenligt at tilsætte rengøringsmiddel til vandet til at fjerne olie- og fedtholdige aflejringer.
  - Kontroller ved brug af kemiske midler, at de ikke angriber enhedens materialer. Skyl enheden efter behandlingen.
  - Rengøringen skal udføres indefra og udad (i hvert tilfælde modsat snavset) og fra oven og nedad, så snavset kan fjernes uden mulighed for, at enheden bliver mere snavset.
  - Hold rengøringsenhedens stråle lodret mod rørregisteret (varmeveksler) (maks.  $\pm 5$  graders afvigelse) for at forhindre, at lamellerne bøjer.



- ▶ Fortsæt rengøringen, indtil alt snavs er fjernet.

### 10.4.3 Rengøring af ventilatorerne

#### ⚠ FORSIGTIG

Fare for afskæring, fare for indtrækning!

De hurtigt roterende ventilatorvinger kan skære fingrene af, kvæste hænderne og trække løsthængende dele som f.eks. hår, halskæder eller dele af beklædningen ind.

- Afbryd spændingen til enheden, før du begynder på vedligeholdelsesarbejdet. Sørg for at sikre enheden mod utilsigtet genstart ved at fjerne de elektriske sikringer fra enheden. Sørg for at sikre enheden mod utilsigtet genstart med et egnet advarselsskilt.
- Bring altid ventilatorer og beskyttelsesgitre, som er fjernet eller åbnet i forbindelse med vedligeholdelse, tilbage til den originale tilstand, før du tager enheden i drift igen!

Urenheder og rimbælægninger og/eller isbelægninger på ventilatorerne og ventilatorernes beskyttelsesgitre skal fjernes jævnligt, fordi disse ellers kan medføre ubalance, der fører til ødelæggelse og effekttab. Selve ventilatormotorerne er vedligeholdelsesfrie.

- ▶ Afbryd spændingen til enheden, og sørg for, at den ikke utilsigtet kan slås til igen.
- ▶ Rengør ventilatoren vha. en af følgende metoder:
  - BEMÆRK! Fare for materiel beskadigelse! Mekanisk rengøring med hårde genstande (f.eks. stålbørster, skruetrækkere e.l.) beskadiger ventilatoren: Ikke tilladt!**
  - Rengøring med trykluft: Rengør ventilatoren med et trykluftapparat (tryk maks. 10 bar, mindste afstand min. 200 mm) for at fjerne smuds og urenheder. Rengøringen skal gennemføres, indtil alt smuds er fjernet.
  - Rengøring med trykluft og børste: Fjern tørt støv eller smuds med en børste, en håndkost hhv. trykluft (tryk maks. 10 bar; mindste afstand min. 200 mm) eller en kraftig industristøvsuger. Vær her opmærksom på følgende: Brug bløde børster (ingen stålbørster el.lign.!) Rengøringen skal gennemføres, indtil alt smuds er fjernet.
- ▶ Monter beskyttelsesgitret.
- ▶ Tænd for enheden.

## 10.5 Afrimning af enheden

### 10.5.1 Anvisninger vedrørende afrimning

#### ⚠ ADVARSEL

Advarsel mod person- og tingskader forårsaget af det oplappelige drypkar!

Fare for faldende apparatdele, vand- eller ismasser, når drypkarret klappes op.

Under rengøring eller vedligeholdelse må ingen personer befinde sig i fareområdet under apparatet. Drypkarret kan klappes ned med henblik på rengøring eller vedligeholdelse. En karsikring forhindrer, at det falder af. Apparatdele, vand- eller ismasser kan dog alligevel falde ned, når karret klappes ned.

Når enheden afrimes rettidigt, sikres det, at den vedvarende kan arbejde driftssikkert, og mangler, som ville kunne medføre stilstand og driftsforstyrrelser, forhindres. Da de lokale forhold påvirker enhedens drift og behovet for afrimning kraftigt, skal det kontrolleres regelmæssigt og målrettet under driften, hvor kraftig rim- og/eller isbelægning der kommer på rørregistret (varmeveksleren). Vi giver følgende anvisninger for afrimning af enheden:

- Regelmæssig kontrol af rimdannelse og/eller isdannelse. Enheden skal afrimes ved en rimtykkelse på maks. 1 mm pr. lamelse for at kunne sikre en fejlfri og funktionssikker drift.
- Rettidig start på afrimning.

Afrimningshyppigheden afhænger af belastningen på grund af indtrængende (f.eks. dør til kølerummet) eller indbragt (f.eks. kølevarer) fugtighed. Vær her opmærksom på, at temperaturforskellen mellem fordampnings- og luftindgangstemperatur er afgørende for afrimningshyppigheden:

- Enhed med stor temperaturforskel: Hyppig afrimning,
- Enhed med lille temperaturforskel: Få afrimninger.

Du skal også tage hensyn til skiftende driftstilstande, f.eks. ændringer i anvendelsen på opstillingsstedet. Afrimningshyppigheden kan også afhænge af påvirkninger på luftsiden. Utilstrækkelig afstand mellem væg og enhed, for lille afstand mellem to enheder over for hinanden, overliggere kort efter luftudblæsningen, forkert vareopbevaring (for højt, ingen afstand til væggen, på tværs af luftretningen) medfører en øget afrimningshyppighed.

## Komplet afrimning

Når afrimningen er slut, skal du sikre dig, at den er komplet udført. En forudsætning for dette er, at der vælges den korrekte afrimningstemperatur.

- En for lavt indstillet afrimningstemperatur forringer enhedens virkningsgrad fra afrimning til afrimning på grund af opbygningen af såkaldte "isophobninger".
- En for højt indstillet afrimningstemperatur giver en ekstrem dannelse af vanddamp, der fører til dannelse af rim og is omkring enheden.

## Hviletid

Et vist tidsrum (vejledende værdi ca. 5 til 8 min) har vist sig at være nødvendig mellem afslutningen på afrimningen og tilkobling af enheden, fordi enhedens rørregister (varmeveksler) inden for denne hviletid har mulighed for at dryppe helt af, og afrimningsvandet kan således løbe af gennem drypvandsbakkens afløb.

## Forsinket ventilatorstart

Hvis ventilatorstarten forsinkes yderligere (vejledende værdi ca. 3 til 5 min), optages afrimningsvarmen fra rørregistret (varmeveksler) og blæses ikke ud i rummet som fugtig, varm luft.

## 10.5.2 Afrimningsregulering

- Afrimningen startes med forindstillede tidsintervaller eller efter behov.
- Afslutningen af afrimningen skal sikres dobbelt (tid / temperatur hhv. temperatur / temperatur).
- Ved afrimningsdrift (cirkulation, elektrisk) skal du sørge for, at afrimningsføleren monteres på den rigtige side. Se afrimningsprocesserne nedenfor.
- Det anbefales at udføre afrimningen som i det følgende tidsforløb:

### Elektrisk afrimning (ekstraudstyr)

Køledrift	X					
Udsugningsdrift		X				
Afrimningsdrift			X			
Afdrypningsfase				X		

Frysefase					X	
Køledrift						X
Ventilatorer	Aktiveret	Aktiveret	Deaktiveret	Deaktiveret	Deaktiveret	Aktiveret

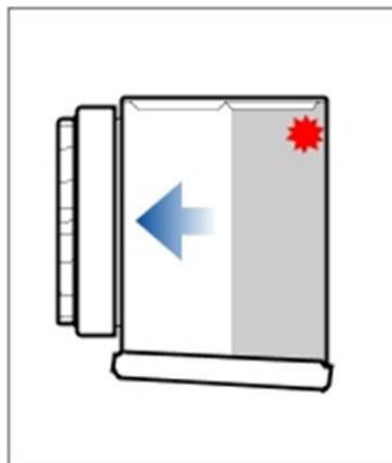
De enkelte fasers varighed afhænger af diverse faktorer (f.eks. temperatur, fugtighed osv.) i det pågældende tilfælde.

### 10.5.3 Cirkulationsluftafrimning

Ved brug af enhederne med rumtemperaturer i plusområdet (plus-kølerum) og fordampertemperaturer  $t_0 = 0$  til  $-5^\circ\text{C}$  er cirkulationsluftafrimning i de fleste tilfælde tilstrækkelig: Ved afspærrede arbejdsfluidførende ledninger skabes den nødvendige afrimningsvarme ved hjælp af ventilatorvarmestrømmen og lufttemperaturen i plusområdet. Her er følgende dog også gældende: kuldedrift må, som beskrevet, først indledes efter en fuldstændig afrimning.

### 10.5.4 Elektrisk afrimning

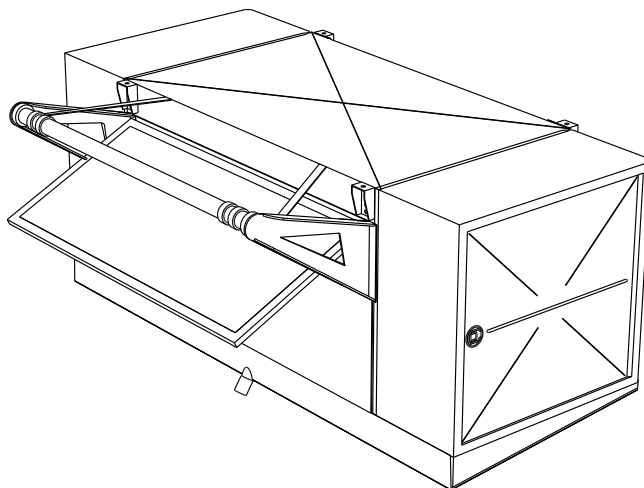
Vær opmærksom på følgende: Ved skiftevis afrimning inden i et rum (gruppeafrimning) skal der anvendes afrimnings-lukkeanordninger (afrimningsspjælde, tekstil-lukkeanordninger)! For at udelukke en overophedning af enhederne, skal der udføres en overvågning med en sikkerhedsanordning på opstillingsstedet (temperaturbegrænser, som der skal tages højde for under fremstillingen af anlægget) iht. forskriften EN 60519-2, VDE 0721, T. 411. Drift uden temperaturovervågning er ikke tilladt! Den maks. tilladte sikring af de elektriske varmegrupper med 20 A skal ubetinget overholdes. Minimumssikringen fremgår af de ordrelaterede forbindelsesdiagrammer. For at forhindre, at det tilladte tryk i enheden overskrides på grund af elektriske afrimningssystemer, skal der iht. EN 378-2 ved elektrisk afrimning enten være mulighed for at flytte arbejdsfluiden, eller bruge en udsugningskontakt.



### 10.5.5 Yderligere anvisninger vedrørende afrimning

Drypbakkernes afløb skal være opvarmede (på nær i plus-kølerum), således at der ikke kan dannes is her.

Brug altid eksisterende afrimnings-lukkeanordninger (afrimningsspjæld, tekstil-lukkeanordninger), således at der ikke kan opstå vanddamp uden for enhedsblokken og dermed danne sig rim og is. Se her "Drifts- og monteringsvejledning for afrimningsspjæld".



Der må kun anvendes tekstil-lukkeanordninger ved brug af ventilatorringvarmere med reduceret varmeeffekt og passende monteringsstilbehør.

#### BEMÆRK

Anvendelse af afrimnings-lukkeanordninger af tekstil (f.eks. Shut-Up) fører i køledrift til ekstra tryktab på luftsiden. Tag altid hensyn til dette under dimensioneringen.

## 11 Diagrammer

### 11.1 El-dokumentation

#### 11.1.1 Tilslutningsdiagram for ventilatormotor

---

Se på indersiden af dækslet til motorklemkassen på ventilatoren.