

Monteringsanvisning (original)

Transport | Montering | Drift | Underhåll



Produktlinje:	CO ₂ -luftkylare
Beskrivning av byggserie:	vägg-/takförångare
Byggserie:	CXGHN.2

www.guentner.de

Innehållsförteckning

1	Viktig grundläggande information.....	5
1.1	Säkerhetsanvisningar.....	5
1.1.1	Beaktande av bruksanvisningen.....	5
1.2	Standardserien EN 378:s betydelse – Köldanläggningar och värmepumpar – Säkerhetstekniska krav och miljökrav.....	5
1.3	Ansvar.....	5
1.3.1	Tillverkarens ansvar.....	5
1.3.2	Ansvar hos anläggningsinstallatören.....	6
1.3.3	Ägarens eller driftansvariges ansvar.....	6
1.4	Rättsliga anvisningar.....	7
1.5	Bruksanvisning.....	7
1.5.1	Giltighetsområde.....	7
1.5.2	Konstruktion och andra gällande dokument.....	7
1.6	Standarder.....	8
1.6.1	Typsnitt, symboler och förkortningar.....	8
1.6.2	Förkortningsförteckning.....	8
1.7	Standarder för säkerhetsmärken och säkerhetsanvisningar.....	9
1.7.1	Allmänna säkerhetsmärken och deras betydelse i denna bruksanvisning.....	9
1.7.2	Varningstecken och deras betydelse i denna bruksanvisning.....	9
1.7.3	Förbudstecken och deras betydelse i denna bruksanvisning.....	10
1.7.4	Förbudstecken och deras betydelse i denna bruksanvisning.....	10
2	Säkerhet.....	12
2.1	Märkning på apparaten.....	12
2.1.1	Säkerhetsmärkningar på apparaten.....	13
2.1.2	Andra tecken och anvisningar på apparaten.....	15
2.2	Grundläggande säkerhetsanvisningar.....	20
2.2.1	Förhållningssätt i nödfall.....	20
2.2.2	Krav på personalen, krav på noggrannhet.....	20
2.3	Avsedd användning.....	21
2.3.1	Avsedd användning.....	21
2.3.2	Driftsvillkor.....	21
2.3.3	Felaktig användning.....	22
2.4	Övriga mekaniska faror.....	23
2.4.1	Lameller, vassa hörn och kanter.....	23
2.4.2	Bortfällbart spilltråg.....	23
2.4.3	Fläktar.....	24
2.4.4	Nedfällbara sidoplåtar.....	25
2.5	Övriga elektriska faror.....	26
2.6	Övriga termiska faror.....	26
2.6.1	Risk för köldskador.....	26

2.7	Återstående risker pga. koldioxid (CO ₂).....	26
2.8	Övriga faror på grund av vibrationer.....	28
2.9	Övriga faror pga. tryckförande delar.....	29
2.10	Övriga faror pga. felaktig montering.....	29
2.11	Övriga faror genom brott under drift.....	30
2.12	Övriga faror genom utslungade föremål eller vätskor.....	31
2.13	Kombinerade övriga faror.....	31
2.13.1	Nedfällbara sidoplåtar.....	31
2.14	Övriga faror vid skrotning.....	31
3	Tekniska data.....	33
3.1	Apparat (typiska värden).....	33
3.2	Fläktar.....	33
4	Montering och funktion.....	35
5	Fläktmotor.....	36
6	Transport och lagring.....	37
6.1	Säkerhet.....	37
6.2	Transport och lagring.....	37
6.3	Lagring före montering.....	38
7	Uppställning och första drifttagning.....	40
7.1	Säkerhet.....	40
7.1.1	Säkerhetsanvisningar för uppställning och första drifttagning.....	40
7.1.2	Säkerhetskrav på anläggningen.....	41
7.1.3	Förebyggande säkerhetsåtgärder hos kund:.....	42
7.2	Fordringar på uppställningsplatsen.....	43
7.3	Packa upp apparaten.....	44
7.4	Montering.....	47
7.4.1	Förutsättningar på plats för spänningsfri montering.....	47
7.4.2	Montera apparaten.....	49
7.4.3	Anvisningar om montering av vridanordning för fläkt (tillval).....	50
7.5	Anvisning om anslutning av apparaten.....	54
7.5.1	Ansluta avloppsledningen till spillträget.....	54
7.5.2	Ansluta apparaten till anläggningen.....	55
7.5.3	Ansluta och säkra apparaten elektriskt.....	56
7.6	Genomför ett avsyningsprov.....	57
7.7	Kontrollera driftberedskapen.....	58
7.8	Ta apparaten i drift för första gången.....	58
8	Drift.....	60
8.1	Säkerhet.....	60
8.2	Ta apparaten i drift.....	60
8.3	Ta apparaten ur drift.....	60

8.4	Försätta apparaten i stillestånd.....	61
8.5	Ta apparaten i drift efter stillestånd.....	62
8.6	Ställa om apparaten till en annan arbetsvätska.....	62
9	Felsökning.....	63
9.1	Säkerhet.....	63
9.2	Service.....	63
9.3	Felsökningstabell.....	63
10	Underhåll.....	64
10.1	Säkerhet.....	64
10.1.1	Före varje underhåll.....	64
10.1.2	Vid varje underhållstillfälle.....	64
10.1.3	Efter varje underhållstillfälle.....	66
10.2	Inspektions- och underhållsplan.....	66
10.2.1	Fläktar.....	66
10.2.2	Apparatens rörregister (värmeväxlare).....	67
10.3	Underhållsarbeten.....	68
10.3.1	Åtgärda läckage.....	68
10.4	Gör rent apparaten.....	69
10.4.1	Allmänt.....	69
10.4.2	Demontering av spilltråg och sidobeklädnad.....	70
10.4.3	Avfrosta och rengöra rörregistret.....	72
10.4.4	Gör rent fläktarna.....	73
10.5	Frosta av apparaten.....	75
10.5.1	Anvisningar för avfrostning.....	75
10.5.2	Avfrostningsreglering.....	76
10.5.3	Avfrostning med cirkulationsluft.....	77
10.5.4	Elavfrostning (tillval).....	77
10.5.5	Ytterligare anvisningar för avfrostning.....	78
11	Ritningar.....	79
11.1	Elektrisk dokumentation.....	79
11.1.1	Kopplingschema fläktmotor.....	79
11.1.2	Kopplingschema för elektrisk avfrostning (tillval).....	79

1 Viktig grundläggande information

1.1 Säkerhetsanvisningar

1.1.1 Beaktande av bruksanvisningen

FÖRSIKTIGT

- ▶ Förvara alltid bruksanvisningen i omedelbar närhet av apparaten.
- ▶ Säkerställ att all personal som på något sätt har med apparaten att göra har tillgång till bruksanvisningen.
- ▶ Säkerställ att all personal som på något sätt har med apparaten att göra har läst och förstått bruksanvisningen.

1.2 Standardserien EN 378:s betydelse – Köldanläggningar och värmepumpar – Säkerhetstekniska krav och miljökrav

EN 378 rör säkerhetstekniska och miljömässiga krav på konstruktion, byggnation, tillverkning, uppställning, drift, service och skrotning av köldanläggningar och kylanordningar.

EN 378 riktar sig till tillverkare, installatörer och användare av köldanläggningar och kylanordningar (se avs. 1.2. Ansvar).

Syftet med EN 378 är att minimera köldanläggningars, kylanordningars samt arbetsvätskors (köld- och kylmedel) möjliga skaderisker för personer, materiel och miljö.

Otillräckliga säkerhetsåtgärder eller icke-beaktande av säkerhetstekniskt relevanta föreskrifter kan leda till

- att komponenter går sönder eller splittras och slungar iväg materialdelar (fara pga. för låga temperaturer, för högt tryck, direkt åverkan på vätskan, maskinens rörliga delar)
- att arbetsvätska läcker ut efter brott eller läckage pga. felaktig konstruktion, felaktig hantering, otillräckligt underhåll eller service, påfyllning och skrotning (fara pga. hälsoskador, köldskador, kvävning, panik)

1.3 Ansvar

1.3.1 Tillverkarens ansvar

Denna bruksanvisning innehåller instruktioner om hur man upprätthåller apparatens funktionssäkerhet, för att undvika möjliga faror vid transport, uppställning och montering, drifttagning och drift samt vid underhållsåtgärder (rengöring, underhåll och service). Dessa rör uteslutande apparaten.

Konstruktions-, lödnings- och svetsmaterialen är utförda på så sätt att de står emot de förutsebara mekaniska, termiska och kemiska påfrestningarna och är beständiga mot den använda arbetsvätskan och blandningen av arbetsvätska och kylmaskinolja

Apparatens arbetsvätskeledande delar (stamrör, fördelare, samlingsrör) är så utformade att de håller tätt under förutsägbara mekaniska, termiska och kemiska påfrestningarna, och står emot högsta tillåtna drifttryck.

Materialen, väggtrycket, hållfastheten, viskositeten, korrosionstålighet, formgivningsförfarande och kontroll är avsedda för den använda arbetsvätskan och står emot de eventuella trycken och påfrestningarna.

Allt ansvar beträffande kylinstallation, som apparaten är integrerad i, åligger uteslutande de som varit delaktiga i de respektive enskilda arbetsmomenten.

1.3.2 Ansvaret hos anläggningsinstallatören

Ansvaret hos anläggningsinstallatören ska dokumenteras i anläggningens utförande (konstruktion, tillverkning och kontroll) enligt EN 378-2.

Gränssnitt mellan komponenttillverkare och anläggningsinstallatör :

- Guntner GmbH & Co. KG vid störningsfall:
Underrätta omedelbart Guntner GmbH & Co. KG i händelse av störningar under uppställning, montering, drifttagning och drift.

Till anläggningsinstallatörens ansvarsområden hör i synnerhet:

- Planera och förbereda rutiner i händelse av nödfall:
För att undvika följdskador till följd av driftsstörningar, måste ett varningssystem som larmar för alla störningar installeras på anläggningsplatsen. Förbered nödfallsåtgärder som hindrar person- och materielskador vid störningar.
- Ange kontroll- och underhållsintervall:
Anläggningen måste vara dimensionerad för och försedd med alla erforderliga anordningar för underhåll och tillräcklig skötsel och kontroll enligt EN 378-4.

Vid integrering av apparaten i köldanläggningen får inte arbetsvätska och utförandesätt avvika från informationerna rörande beställningen i underlaget som rör beställningen.

Anläggningsinstallatören måste hänvisa till nödvändigheten av tillräcklig utbildning av drift- och övervakningspersonalen vid drift och underhåll av .

Det rekommenderas, att framtida kundpersonal – när så är möjligt – är närvarande på plats vid uppställning och montering, täthetsprov och rengöring, påfyllning av arbetsvätska och vid inställning av .

1.3.3 Ägarens eller driftansvariges ansvar

Ägarens eller den driftansvariges ansvar ska dokumenteras i driften, underhållet och reparationer liksom i återvinningen av anläggningen enligt EN 378-4.

Ägaren eller den driftansvarige måste se till att de anställda som har hand om drift, övervakning och underhåll av anläggningen är tillräckligt utbildade och sakkunniga för dessa uppgifter.

Betjäningsspersonalen som har ansvar för anläggningen måste besitta tillräckligt med kunskaper och erfarenhet med avseende på verkningssätt, drift och daglig övervakning för denna anläggning.

Före drifttagning av anläggningen måste ägaren eller den driftansvarige säkerställa, att betjäningsspersonalen utbildas med hjälp av anläggningens anläggningsdokumentation (varav denna driftanvisning utgör en beståndsdel) beträffande uppbyggnad, övervakning, verkningssätt och underhåll för anläggningen liksom säkerhetsåtgärderna som bör beaktas och med avseende på egenskaper hos och hur man handskas med den använda arbetsvätskan.

Ägaren eller den driftansvarige måste säkerställa, att vid drift, övervakning och underhåll av anläggningen arbetsvätska och utförandesätt inte får avvika från angivelserna, som är fastlagda i underlaget som rör beställningen.

Planera och förbereda rutiner i händelse av nödfall: För att undvika följdskador till följd av driftsstörningar, måste ett varningssystem som larmar för alla störningar installeras på anläggningsplatsen. Förbered nödfallsåtgärder som hindrar person- och materielskador vid störningar.

Ansvaret kvarstår även hos ägaren eller den driftansvarige för anläggningen, när anläggningen nyttjas av någon annan, utom om det existerar en överenskommelse om en annan uppdelning av ansvaret.

1.4 Rättsliga anvisningar

Garantin upphör:

- vid störningar och skador som beror på att instruktionerna i denna bruksanvisning inte har följts,
- vid reklamationer, som beror på att delar av apparaten har bytts ut mot delar som inte finns beskrivna som original-reservdelar i de uppdragsspecifika anbudsunderlagen,
- vid ändringar på apparaten (arbetsvätska, utförande, funktion, driftparameter) som strider mot den uppdragsspecifika informationen i de uppdragsspecifika anbudsunderlagen, utan tillverkarens tillåtelse.

Drifthandboken får ej utan uttryckligt skriftligt tillstånd från Güntner GmbH & Co. KG – inte heller i utdrag – elektroniskt eller mekaniskt mångfaldigas, fördelas, ändras, överförs till tredje part, över sättas eller användas på annat sätt.

1.5 Bruksanvisning

1.5.1 Giltighetsområde

Denna drifthandbok är giltig för alla CO₂-förångare i byggserien CXGHN.2.

ANVISNING

Var god ta fram Er apparats exakta typ från de bifogade uppdragsspecifika handlingarna.

1.5.2 Konstruktion och andra gällande dokument

Bruksanvisningen för apparaten innehåller följande delar:

- Dessa anvisningar
- Uppdragsspecifika handlingar.
De uppdragsspecifika handlingarna är bifogade till denna anvisning och innehåller följande informationer:
 - uppdragsspecifik, avsedd användning
 - uppdragsspecifikt leveransomfång
 - uppdragsspecifika tekniska data
 - uppdragsspecifik ritning med uppgifter från kund, projektnummer och uppdragsnummer
- Motorns kopplingsschema i uttagslådan.

Denna driftanvisning utgör en del av driftanvisningshandboken för anläggningen, som ställs till förfogande av installatören för anläggningen .

1.6 Standarder

1.6.1 Typsnitt, symboler och förkortningar

Följande textvarianter används i denna bruksanvisning:

fetstil	Kräver särskild uppmärksamhet!
grå triangel	Hanteringsanvisning

1.6.2 Förkortningsförteckning

Förkortning	Betydelse
CO ₂	Köldmedium koldioxid CO ₂ (R744)
EN 378	Europeisk standard 378: Kylanläggningar och värmepumpar: säkerhets- och miljökrav
EN	Europeisk standard
DIN	Deutsche Industrienorm (angivelse av standard)
ISO	International Organization for Standardization (svenska: Internationella standardiseringsorganisationen)
°C	Grader Celsius (temperaturangivelse enligt Celsius-skalan)
bar	bar (tryckangivelse)
l	liter (volymangivelse)
Vol-%	volymprocent (koncentrationsangivelse som rör en volym)
IP	Isoleringsskydd
Q 6,3	Balanseringskvalitet
ppm	parts per million (svenska: miljondelar), koncentrationsangivelse, står för en miljondel
Hz	Hertz (frekvensangivelse)
D	Triangelkoppling (trefasström: höga varvtal)
S	Stjärnkoppling (trefasström: låga varvtal)
3~	Trefasström
1~	Enfas växelström
VDE	Verband der Elektrotechnik, Elektronik und Informationstechnik (svenska: förbundet för elteknik, elektronik och informationsteknik)
TAB	Technische Anschlussbedingungen (svenska: tekniska anslutningsvillkor)
EVU	Energiförsörjningsföretag
VDI	Verein deutscher Ingenieure (svenska: Tyska ingenjörsföreningen)

1.7 Standarder för säkerhetsmärken och säkerhetsanvisningar

1.7.1 Allmänna säkerhetsmärken och deras betydelse i denna bruksanvisning

FARA

Farlig situation, som med största sannolikhet medför svår kroppsskada eller dödsfall om den inte undviks.

VARNING

Farlig situation, som kan medföra svår kroppsskada eller dödsfall om den inte undviks.

FÖRSIKTIGT

Farlig situation, som kan medföra lätt till medelsvår kroppsskada om den inte undviks.

ANVISNING

Visar på möjliga materielskador.

1.7.2 Varningstecken och deras betydelse i denna bruksanvisning



Varning för handskador

Om denna varningsanvisning inte beaktas, kan händer eller fingrar klämmas, dras in eller på annat sätt skadas.



Varning för heta ytor

Temperaturen ligger över 45 °C (äggvita koagulerar) och kan orsaka brännskador på människor.



Varning för kyla

Temperaturen ligger under 0 °C och kan orsaka köldskador på människor.



Varning för farlig elektrisk spänning

Fara för elstöt vid beröring av spänningsförande delar.



Varning för hälsoskadliga eller irriterande ämnen på uppställningsplatsen

Beröring eller inandning av hälsoskadliga eller irriterande ämnen kan leda till skador eller hälsoskador på människor.



Varning för automatisk start

Vid automatisk start under underhållsarbeten finns det en inklämningsrisk för fingrar och händer.



Varning för svängområde!

Det kan uppstå personskador i svängområdet. Vistas inte i apparatens svängområde!



Varning för nedfallande föremål!

Rörliga delar från apparaten kan falla ned. Stå inte kvar under apparaten!

1.7.3 Förbudstecken och deras betydelse i denna bruksanvisning



Öppen eld och rökning förbjudet!

Inga antändningskällor får tas in eller befinna sig i närheten, och inga antändningskällor får bildas.



Rökning förbjuden!

Rökning förbjuden.

1.7.4 Förbudstecken och deras betydelse i denna bruksanvisning



Använd ögonskydd!

Ögonskydd: använd skyddshuva, skyddsglasögon eller ansiktsskydd.



Använd handskar!

Skyddshandskar måste skydda mot mekaniska och kemiska faror (se piktogrammen).



Använd andningsskydd!

Andningsskydd måste vara anpassade till den arbetsvätska som används. Andningsskydd måste bestå av:

- minst två fristående andningsskyddsenheter (isoleringsenheter)



Använd skyddskläder!

De personliga skyddskläderna måste vara anpassade till den arbetsvätska som används och till låga temperaturer, och ha goda värmeisolerande egenskaper.



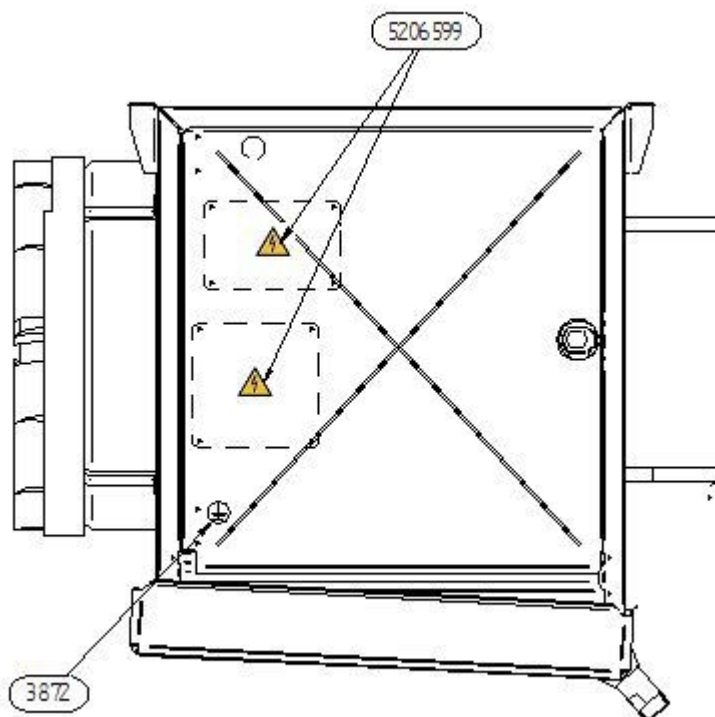
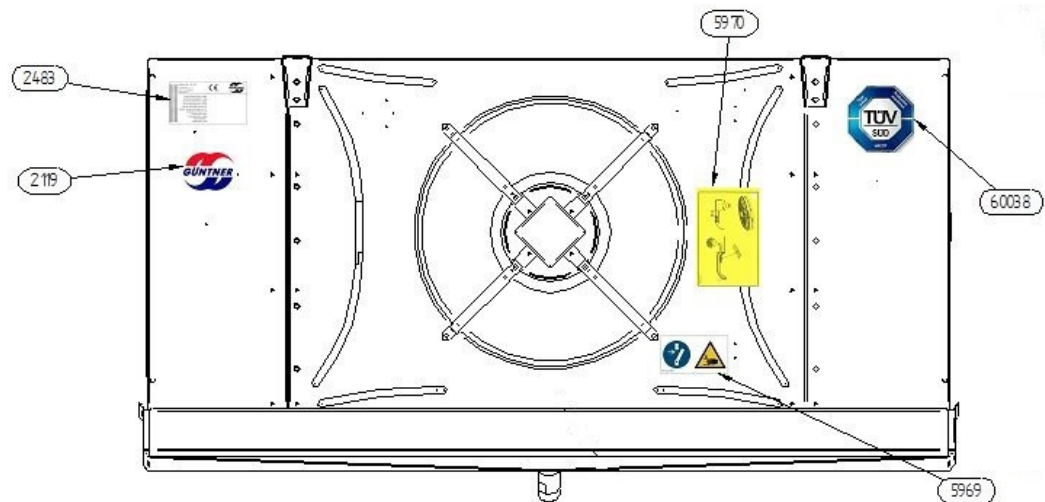
Koppla från före arbetet!

Före monterings-, underhålls- och reparationsarbete måste den elektriska anläggningen kopplas från och skyddas mot återkoppling.

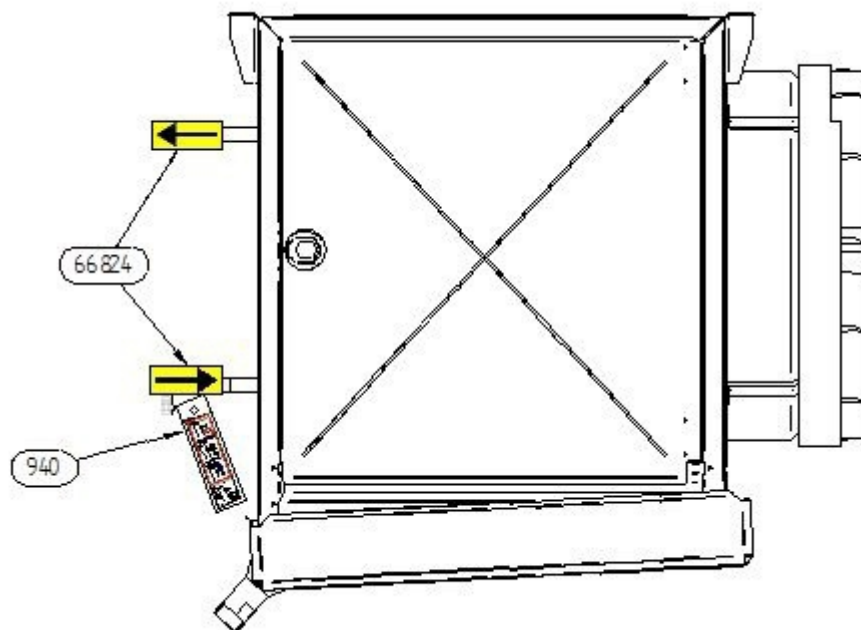
2 Säkerhet

2.1 Märkning på apparaten

Identifiering av märkningar på apparaten



Vänster sidovy



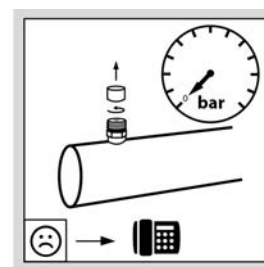
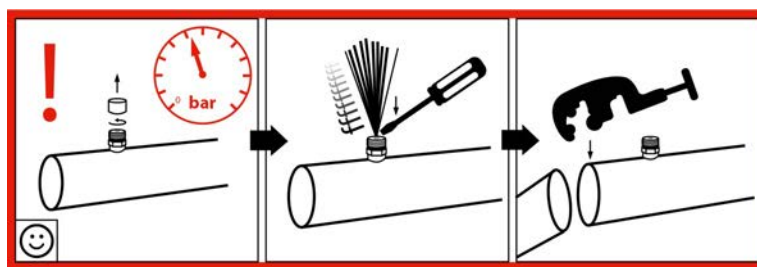
Höger sidovy



Tråg lamellsida

2.1.1 Säkerhetsmärkningar på apparaten

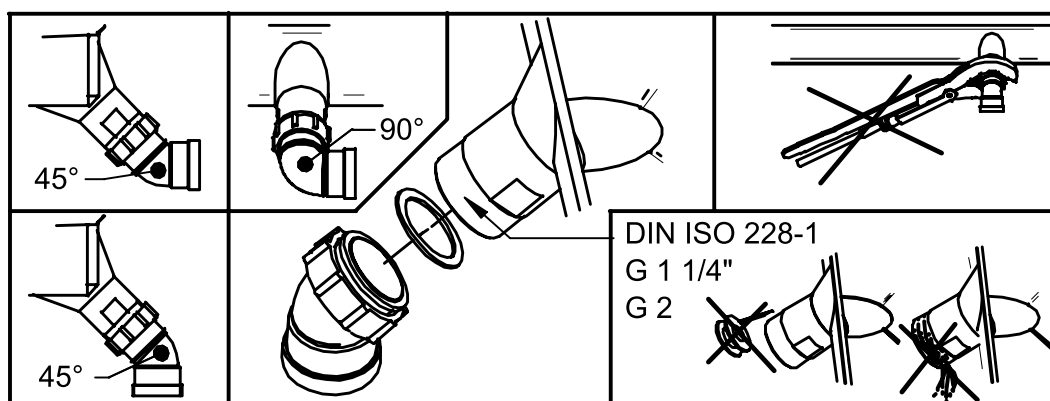
De enskilda säkerhetsmärkningarna på apparaten:



940 - Varningsanvisning "Transportfyllning" på Schrader-ventilen



5969, 66945 - Varningsanvisning Servicelock och fällbar fläktplatta



5965 - Varningsanvisning Trågavlopp



5206599 - Varningsanvisning Elektrisk spänning



3872 - Märkning Jordning



66946 - Varningsanvisning Nedfallande föremål



66945 - Varningsanvisning Svängområde

2.1.2 Andra tecken och anvisningar på apparaten

Güntner GmbH & Co.KG
Hans-Güntner-Straße 2-6
82256 Fürstenfeldbruck
www.guentner.de



Projektnummer – Project number			
Gerätebezeichnung - Device type			
Gerät Seriennummer - Device serial number			
Ventilator / ID / Drehzahl - Fan / ID / Speed			
Umgebungstemperatur – Air ambient temperature			
Herstellungsjahr - Year of manufacture			
* Wärmetauscher Seriennummer 1/2 - Coil serial number 1/2			
* Wärmetauscher Seriennummer 3/4 - Coil serial number 3/4			
Volumen 1/2/3/4 – Volume 1/2/3/4			
Max. zulässiger Druck (PS) Max. allowable pressure (PS)	___ bar	___ bar	___ bar
Zulässige max./min. Temperatur (TS) Allowable max./min. temperature (TS)	___ °C	___ °C	___ °C
Prüfdruck (PT) / Prüfmedium Test pressure (PT) / Test medium	___ bar / Druckluft - Compressed air		
Prüfdatum 1/2/3/4 – Test date 1/2/3/4			
Fluidgruppe / Zustand - Group of fluid / State			

2483 - Exempelvy av fabrikksskylt



2119 – Logotyp

Hinweis: GÜntner streamer haben Gleichrichterfunktion. Kein zusätzlicher Gleichrichter erforderlich.

Note: The GÜntner streamer has an air rectifying function. No additional air rectifier needed.

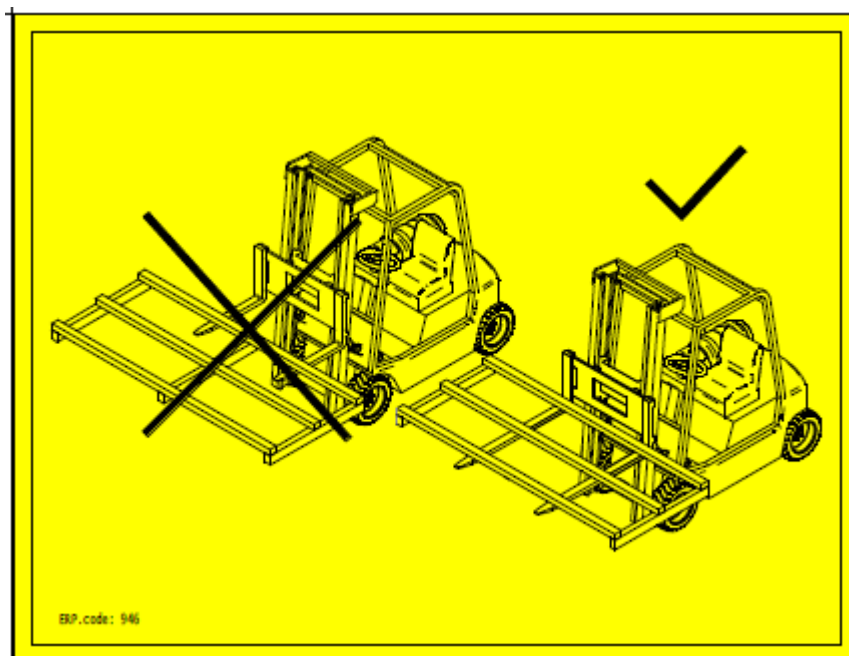
Remarque: La fonction du GÜntner-streamer est le redressement du jet de l'air. Une grille supplémentaire n'est pas nécessaire.

Nota: GÜntner-streamer tienen función de direccionar el aire, or lo tanto no se requiere rejilla adicional.

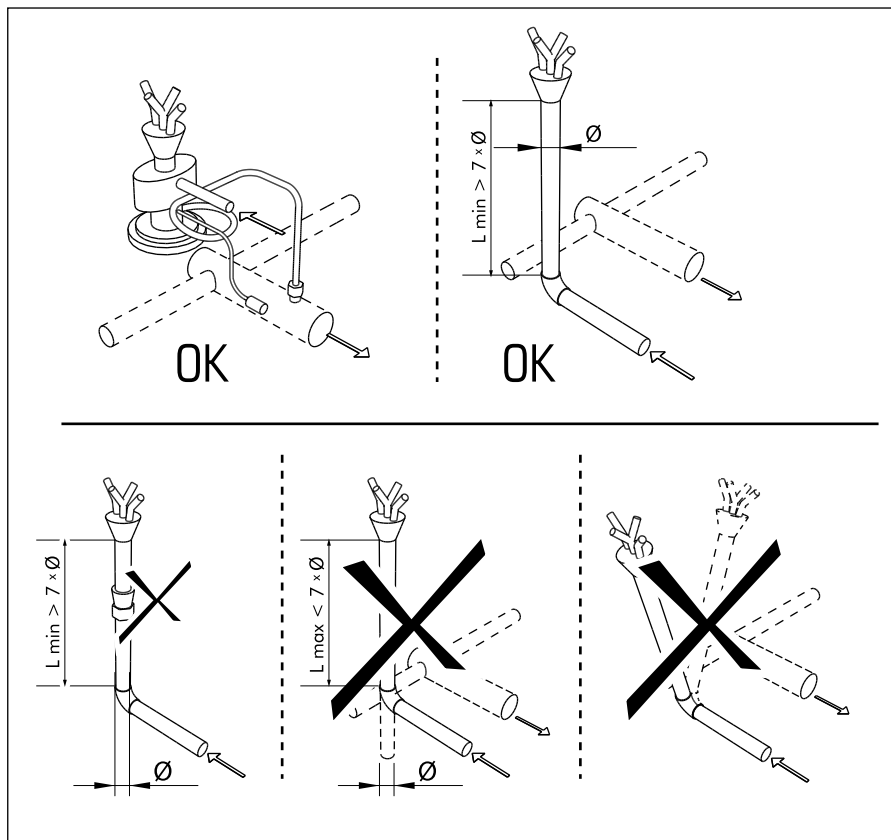
9 – Anvisning för streamer (enbart när en GÜntner-streamer används)



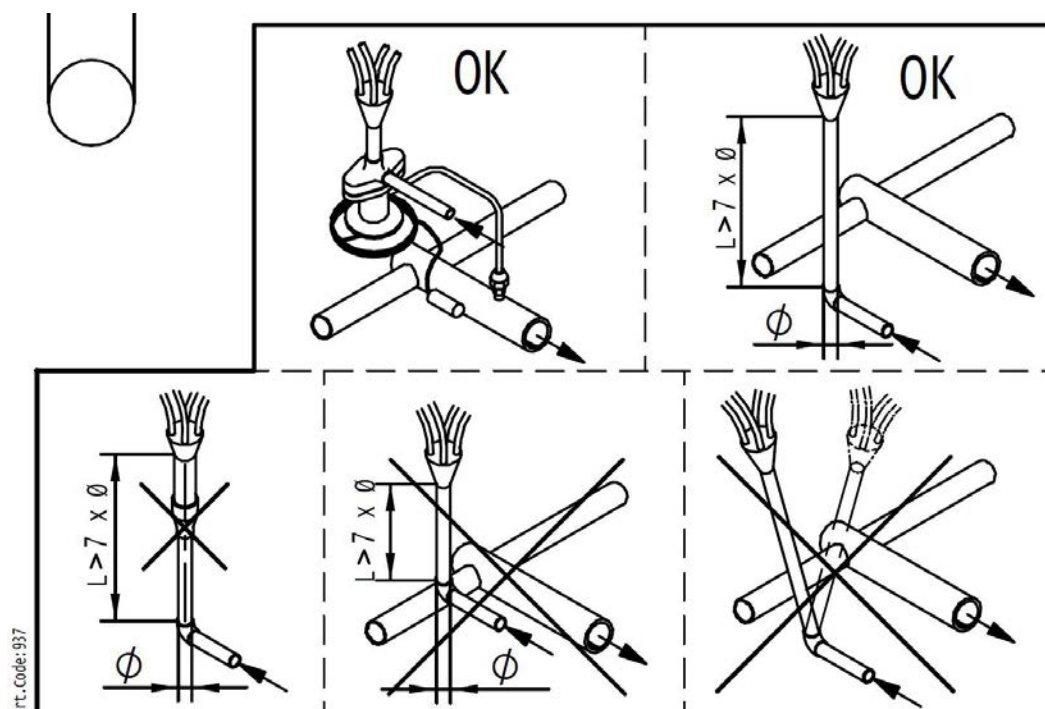
66824, 68909 - Anslutningar PÅ och AV



946 - Användning av truck



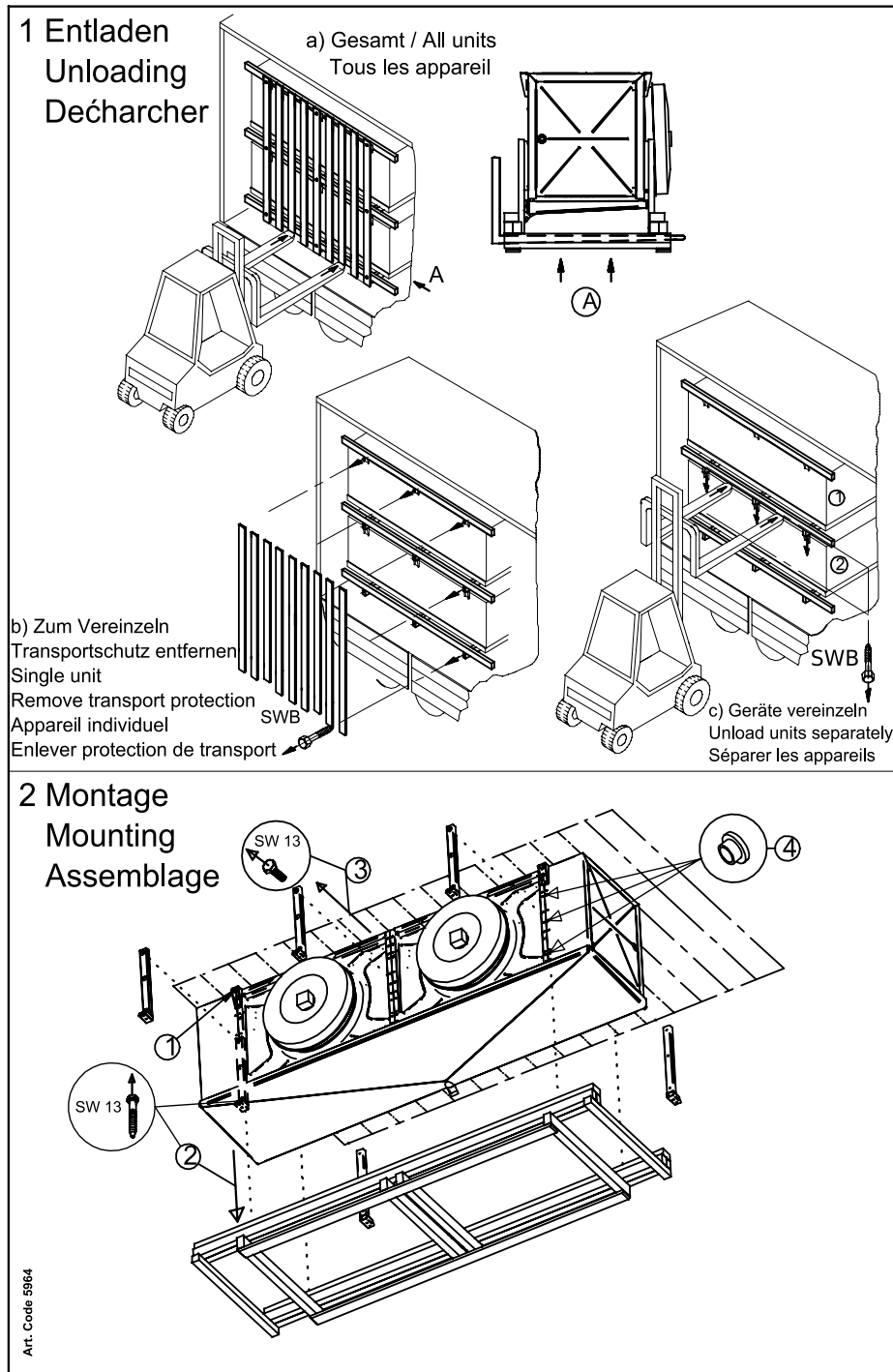
13 - Montering av expansionsventil



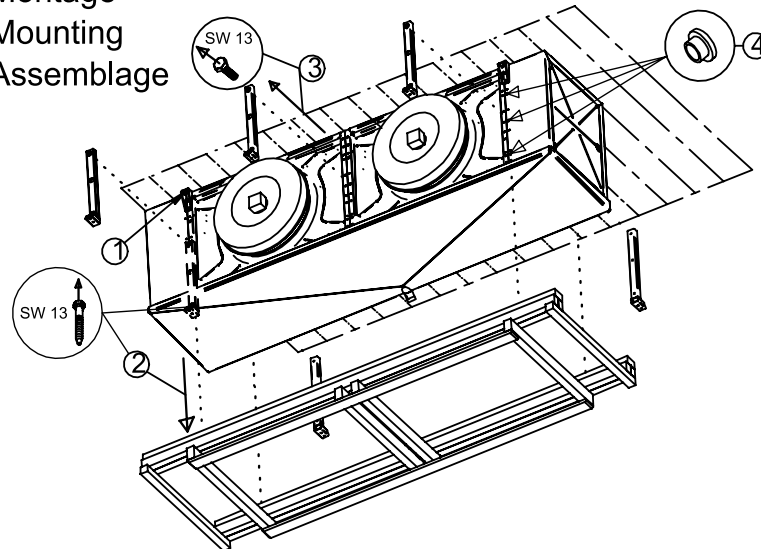
937 - Montering av expansionsventil



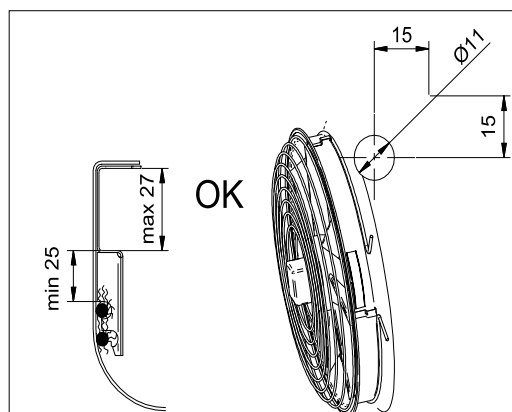
60038, 60099 - TÜV-logotyp för HACCP-certifiering



2 Montage
Mounting
Assemblage



20 - Hängskylt Montering av takluftkylare



2.2 Grundläggande säkerhetsanvisningar

2.2.1 Förhållningssätt i nödfall

⚠ VARNING



Fara för person- och materialskador!

CO₂ är en retande gas och alstrar vid inandning oro, svindel, kräkningar och kramper och vid starkare koncentrationer kvävningssymptom och livshotande lungödem.

Retning av andningscentrum vid 30 000 till 50 000 ppm (3 till 5 volymprocent).

Medvetslöshet vid 70 000 till 100 000 ppm (7 till 10 volymprocent).

Skyddsåtgärder och tillvägagångssätt:



- I händelse av oväntat starka utbrott av köldmedium: lämna omedelbart uppställningsrummet och vidta de förutsedda nödfallsåtgärderna, t ex vid:
 - synbar utströmning av köldmedievätska eller -ånga ur värmexchangers- eller rörledningsdelar;
 - plötsligt större frigörande (frigörande och förångning av den största delen av den totala köldmediefyllningen på kort tid, t ex på mindre än 5 min);
 - plötslig retning av andningscentrum.
 - Tillslagning av CO₂-alarmanordning (koncentration > 5000 ppm - värde för maximal arbetsplatskoncentration):
- Låt erfaren och skolad personal med föreskriven skyddsutrustning vidta alla nödvändiga skydds- och övriga åtgärder:
 - Använd andningsskydd.
 - Vid servicearbeten med höga CO₂-koncentrationer: använd en andningsapparat som är oberoende av rumsluften.
 - Sörj för god ventilerings- och utspolningsåtgärder.
 - För säkert bort utströmmad köldmedieånga och utströmmad köldmedievätska.

2.2.2 Krav på personalen, krav på noggrannhet

⚠ FÖRSIKTIGT

Apparaten får bara monteras, drifvas, servas och underhållas av skolad, erfaren och sakkunnig personal. Personer som är ansvariga för drift, underhåll, service samt bedömning av anläggningen och dess komponenter måste ha nödvändig utbildning och fackkunskaper enligt EN 378-1 för att vara sakkunniga. Sakkunskap är förmågan att tillfredsställande utföra de begärda aktiviteterna för drift, underhåll, service samt bedömning av köldanläggningar och deras komponenter.

Apparaten får betjänas av den driftansvariges personal, som inte förfogar över några specifika kunskaper i kylteknik men som emellertid besitter tillräckliga kunskaper och erfarenheter beträffande verkningssättet, driften och den dagliga övervakningen för denna anläggning. Denna betjäningsspersonal får inte företa några ingrepp eller inställningar av anläggningen.

Ändringar på apparaten, som tillverkaren skriftligen har godkänt, får endast utföras av insatt eller sakkunnig personal.

Elinstallation:

Arbeten på den elektriska utrustningen får bara de personer utföra, som förfogar över nödvändig sakkunskap (t ex elektriker eller en person med elutbildning) och som är auktoriserade av den driftansvarige och iakttar de motsvarande VDE-reglerna (respektive de nationella och internationella föreskrifterna) och elnätbolagets (EVU) tekniska anslutningsvillkor.

2.3 Avsedd användning

2.3.1 Avsedd användning

CO₂förångare i byggserien CXGHN.2 är avsedda för inbyggnad i en köldanläggning och sätts in för avkylning och cirkulation av rumsluften i kylrum, frysrum och liknande (speciellt i temperaturområdet mellan -40 och -50 °C)..

När apparaten levereras för drift levereras den vid en viss driftpunkt:

- förångningstemperatur
- luftvolymström
- luftingångstemperatur
- relativ luftfuktighet

Det föreskrivna driftläget framgår av de uppdragsspecifika handlingarna.

2.3.2 Driftsvillkor

Apparaten är en komponent i inom en anläggning inbegripet dess arbetsvätskekrets. Syftet med denna driftanvisning är att, inom ramen för driftanvisningshandboken för anläggningen (varav denna driftanvisning är en beståndsdel) begränsa till det minsta möjliga de potentiella riskerna för personal och materiel liksom för miljön, som utgår från apparaten och arbetsvätskan som används i den. Dessa risker är väsentligen förbundna med de fysikaliska och kemiska egenskaperna hos arbetsvätskan liksom med de tryck och temperaturer, som uppträder i apparatens arbetsvätskeförande komponenter. [se Återstående risker pga. koldioxid \(CO₂\), Sida 26.](#)

VARNING

Risk för person- och materialskador!

Apparaten får enbart sättas in i enlighet med den avsedda användningen. Der driftansvarige måste säkerställa att vid drift, övervakning och underhåll apparatens vätska och utförandesätt inte avviker från de uppdragsspecifika informationerna i de uppdragsspecifika handlingarna.

Driftansvarig måste säkerställa att underhållsåtgärderna sker i överensstämmelse med handboken för anläggningen.

Fyllning av apparater med en annan vätska är enbart tillåten efter skriftligt godkännande från tillverkaren. Var god ta fram den uppdragsspecifika avsedda användningen från de bifogade uppdragsspecifika handlingarna.

Överskrid inte maxtrycket som står på apparatens typskylt.

2.3.3 Felaktig användning

VARNING

Risk för person- och materialskador!

Arbetsvätskor och deras föreningar med vatten eller andra ämnen som finns tillgängliga i de arbetsvätskeförande komponenterna verkar kemiskt och fysikaliskt inifrån på de material som omsluter dem. Apparaten får enbart fyllas med CO₂. En fyllning av apparaten med en annan arbetsvätska skulle ha till följd

- att de använda konstruktions- och löd- och svetsmaterialen inte står emot de mekaniska, termiska och kemiska påfrestningarna och trycket under drift och driftuppehåll
- att material, väggfjocklek, hållfastheten, viskositet, korrosionstålighet, formgivningförfarande och tester på plats inte är avsedda för den använda arbetsvätskan och inte står emot de eventuella trycken och påfrestningarna
- att de inte är beständiga mot den andra arbetsvätskan och den andra arbetsvätskeblandningen och
- att de inte håller tätt under drift och driftuppehåll
- att det möjliga plötsliga större frigörandet av arbetsvätskor skulle utsätta personer och/eller saker direkt och miljön indirekt för fara.

Den maximalt tillåtna drifttemperaturen, som är angiven på märkskylten, får inte överskridas. Ett överskridande av drifttemperaturen skulle ha till följd att

- apparaten utsätts för ett otillåtet högt tryck (tryck/temperaturkorrelation),
- det uppstår materialtrötthetssymptom.

Högsta tillåtna drifttryck som anges på typskylten får inte överskridas. Om drifttrycket överskrids kan det få som följd

- att apparatens arbetsvätskeförande komponenter inte motstår de termiska, fysikaliska och kemiska påfrestningar som kan förväntas och det tryck, som kan uppträda under drift och vid stillastående;
- att de inte förblir täta under drift och vid stillastående;
- att ett större, plötsligt utsläpp av arbetsvätska efter brott eller läckage på arbetsvätskeledande komponenter innebär följande risker:
 - fara pga. utslungade material
 - fara genom plötslig irritation av andningscentrum
 - förfrysningrisk (genom stänk av flytande köldmedium);
 - risk för köldskador
 - kvävningrisk
 - farosituationer genom panikreaktioner, oro, svindel, kräkningar och krampor,
 - miljöpåverkan

VARNING

CO₂-förångare får inte sättas in, där

- det finns möjlighet att skadliga risker uppstår till följd av kort- eller långvarig beröring, inandning eller intag av arbetsvätskan CO₂.
- det finns risk för ett plötsligt, kraftigt utsläpp (utsläpp och förångning) av större delen av köldmediet på kort tid, t.ex. under 5 min)
- det finns risk att den längsta tid som en person utsätts för ett större utsläpp av köldmediet CO₂ överskrider 60 min, när köldmediekoncentrationen överskrider 5 000 ppm (MAK-värde), och antalet tydligt utmärkta nödutgångar inte är tillräckligt många för antalet övriga närvarande personer
- det finns inte tillräckligt många tydligt utmärkta nödutgångar för antalet övriga närvarande personer

Apparaten får inte ändras utan föregående samtycke från Guntner GmbH & Co. KG . Ändringar på apparaten är:

- förändring av driftläget (enligt avsnitt [se Apparat \(typiska värden\), Sida 33](#))
- förändring av fläkeffekten (luftmängden)
- förändring av den genomströmmande mängden arbetsvätska
- byte till en annan arbetsvätska

Apparaten får inte drivas om de skyddsanordningar som tillverkaren installerat inte finns på plats, inte är korrekt installerade och inte är funktionsdugliga.

Apparaten får inte vara i drift, när den är skadad eller uppvisar störningar. Alla skador och störningar måste omgående anmälas till Guntner GmbH & Co. KG och omgående åtgärdas.

Arbeten på apparaten får inte utföras utan den personliga skyddsutrustning som anges i bruksanvisningen.

2.4 Övriga mekaniska faror

2.4.1 Lameller, vassa hörn och kanter

VARNING



Varning för handskador!

Det finns risk att man skär händer och fingrar på lameller och på apparatens vassa hörn och kanter.



Använd skyddshandskar!

2.4.2 Bortfällbart spilltråg

VARNING

Varning för person- och materialskador!

Fara pga. nedfallande apparatdelar, vatten- eller ismassor vid bortfällningen av spilltråget.

Vid rengörings- eller underhållsarbeten får inga personer vistas i farozonen under apparaten.

Spilltråget kan fällas ner för rengöring eller underhåll och är genom en trågsäkring skyddat från att falla ner. Emellertid kan apparatdelar, vatten- eller ismassor falla ner vid nedfällningen av tråget.

2.4.3 Fläktar

⚠ VARNING

Risk för kapning och indragning!

De roterande fläktvingarna kan kapa fingrar, skära sönder händer och dra in lösa delar som hår, halskedjor eller delar av kläder.

Driv aldrig fläktarna utan skyddsgaller. Klämrisk!



Om fläktarna startar automatiskt under underhållsarbete, finns risk att fingrar och händer kläms fast.

Bryt strömmen till apparaten innan du påbörjar underhållsarbete som kräver att skyddsgallret demonteras. Säkerställ att apparaten inte oavsiktligen kan slås på, genom att ta ur de elektriska säkringarna ur apparaten. Säkra apparaten med en därför avsedd varningsskylt mot oavsiktlig påslagning.



De vridbara fläktarna (tillval) (tillval för storlekarna 071 och 081) får endast öppnas av utbildad fackpersonal med därför avsedda verktyg, och endast i underhålls- och reparations syfte. Stäng de vridbara fläktarna efter att arbetena har slutförts och säkra dem mot oavsiktligt eller obehörigt öppnande! Öppna bara förslutningsskruvarna efter att fläkteffekten slagits från (spänningslöst tillstånd)!

Schwenkbarer Ventilator • swivelling fan ventilateur à pivot • ventilador girable



Achtung: Vor dem Öffnen der Ventilationsverschraubung Gerät immer spannungsfrei schalten, da sonst Gefahr durch automatischen Anlauf des Ventilators besteht!

Warning: Before unscrewing the fan screw joints, the unit must always be switched to zero potential, because otherwise there is danger of automatic start-up of the fan!



Attention: Avant de dévisser les vis du ventilateur, il est indispensable de mettre le ventilateur sans tension, autrement, il y a le danger d'un démarrage automatique du ventilateur!



Atención: Antes de destornillar los tornillos del ventilador, es indispensable el aparato esté sin tensión, de lo contrario, hay peligro de un arranque automático del ventilador!

Varningsanvisning för vridbar fläkt (tillval för storlekarna 071 och 081) på apparaten

2.4.4 Nedfällbara sidoplåtar

⚠ VARNING

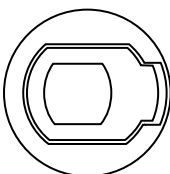
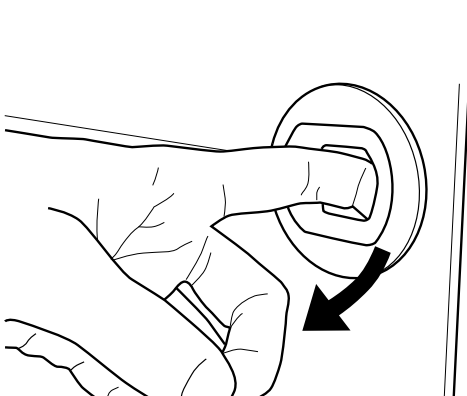


De bortfällbara sidoplåtarna får enbart öppnas av skolad fackpersonal med lämpligt verktyg (byggstorlekar 040.2, 045.2, 050.2 med skruvdragare) och enbart i underhålls- och reparationssyfte. För det första öppnandet måste skruvarna lossas. Stäng de bortfällbara sidoplåtarna efter avslutande av de genomförda arbetena och säkra dem mot oavsett eller obehörigt öppnande!

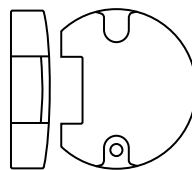


Varning!

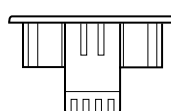
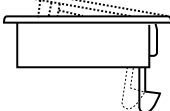
Snäpplåset säkras inte av tillverkaren. Driftansvarig måste säkra det.



1



2



- 1 Förslutning
2 Monteringskåpa

2.5 Övriga elektriska faror

⚠ VARNING



Varning för farlig elektrisk spänning!

Den direkta och indirekta beröring av spänningsförande delar som motorer och elektriska ledningar kan leda till svåra skador och dödsfall.

Gör apparaten spänningsfri innan du påbörjar underhållsarbeten. Se köldanläggningens anläggningsdokumentation. Säkerställ att apparaten inte oavsiktligt kan slås på, genom att ta ur de elektriska säkringarna ur apparaten. Säkra apparaten med en därför avsedd varningsskylt mot oavsiktlig påslagning.



Beakta att nätledningarna även kan stå under spänning när apparaten är spänningsfri.

Arbeten på den elektriska utrustningen får bara de personer utföra, som förfogar över nödvändig sakkunskap (t ex en elektriker eller en person med utbildning) och som är auktoriserade av den driftansvarige.

2.6 Övriga termiska faror

2.6.1 Risk för köldskador

⚠ VARNING



Varning för kyla!

I köld-drift när rörregistret och rörledningarna temperaturer under ± 0 °C.

Använd skyddshandskar!



2.7 Återstående risker pga. koldioxid (CO₂)

Apparaten drivs med koldioxid (CO₂). Koldioxid är ett köldmedium i grupp L1/A1 enligt klassificeringen efter brännbarhet (L) och giftighet (A) enligt EU-direktivet 97/23/EG för tryckkärl (tryckkärlsdirektivet):

- - köldmedier, som inte är brännbara i någon luftkoncentration.
- - köldmedier, som med en tidsviktad och genomsnittlig koncentration som inte har några negativa inverknings på de flesta medarbetare, som dag efter dag utsätts för denna koncentration under en normal 8 timmars arbetsdag och en 40 timmars arbetsvecka, och vars värde är lika med eller högre än 400 ml/m³ (400 ppm volymprocent).

Köldmediet koldioxid (CO₂) har följande egenskaper:

- Ej brännbar, känd som eldsläckningsmedel
- Ej giftig, tillåten enligt livsmedelsförordningen och deklarationsfri
- Luktfri
- Färglös

- Smakneutral
 - Tyngre än Luft
 - Stabil förening, sätts vid normala omgivningsförhållanden in som inert gas.
 - Förening med vatten $\text{CO}_2 + \text{H}_2\text{O} = \text{H}_2\text{CO}_3$. Av den lösta CO_2 -gasen i vatten föreligger bara cirka 0,1 % som syra. pH-värdet för vattenhaltig CO_2 -lösningar uppgår vid standardtryck till 3,7. Under tryck sjunker det till 3,3 som gränsvärde. Därför är CO_2 väl lämpat som neutraliseringsmedium för basiska lösningar.
 - Medicinska tillämpningar: Inhaleringar av 3 till 5 % CO_2 i andningsgasen..
- Det finns ingen omedelbar fara för de anställda. Vid god luftning och utsugning underskrids de tillåtna gränsvärdena problemlöst och tydligt.

VARNING

Fara för skadlig inverkan på hälsan och miljökada!

Köldmedier i gruppen L1/A1 är i allmänhet tyngre än luft och kan rinna ner till lägre belägna rum. Nära golvet kan det vid stilla luft inträda en koncentrationshöjning. Vid höga koncentrationer finns följande risker - särskilt nära golvet.

- Retning av andningscentrum vid 30 000 till 50 000 ppm (3 till 5 volymprocent).
- Medvetlöshet vid 70 000 till 100 000 ppm (7 till 10 volymprocent) pga. syrebrist.
- CO_2 är en retande gas och alstrar vid inandning oro, svindel, kräkningar och kramper och vid starka koncentrationer kvävningssymptom och livshotande lungödem.

Var alltid uppmärksam på följande säkerhetsanvisningar:

- Obehöriga personer får inte ha tillgång till apparaten.
- Se till att ventilationen av arbetsrummen är god för att undvika inandning av höga ångkoncentrationer: Värde för maximal arbetsplatskoncentration 5.000 ml/m³ (ppm) som medelvärde över 8 tim; som toppbegränsning är en koncentration på 10.000 ppm (momentanvärde) tillåten tre gånger per skift med en varaktighet av 60 min.
- Se till att koldioxidköldmedium som strömmar ut ur apparaten inte kan tränga in i byggnaden eller på annat sätt utsätter personer för fara. CO_2 -köldmedieånga respektive -gas får inte nå angränsande rum, trappuppgångar, gårdsplaner, korridorer eller dräneringssystem och måste föras bort utan fara.
- Övervaka koncentrationen av CO_2 -köldmediumkoncentration i andningsluften för att säkerställa att gränsvärdena iakttas. Vid god luftning och utsugning underskrids de tillåtna gränsvärdena problemlöst och tydligt.
- Vid nödfallsarbeten med höga CO_2 koncentrationer: använd en andningsapparat som är oberoende av rumsluften.
- Undvik, att köldmedium eller olja kommer ut: Kontrollerat apparatens täthet regelbundet såsom beskrivet i denna i driftanvisning ([se Inspektions- och underhållsplan, Sida 66](#)).
- I händelse av otätheter på förångaren (utströmmande CO_2) ska, om ett riskfritt handhavande är säkerställt, nödströmbrytaren manövreras och apparaten i farozonen spärras av.
- Miljöskadliga negativa inverknings: CO_2 får inte tömmas i atmosfären: Skadlig miljöpåverkan (CO_2 är med en andel av 50 % den viktigaste människoalstrade drivhusgasen)



Antändnings- och brandfara!

- Ha lämpliga brandsläckningsanordningar redo på plats vid heta arbeten – t ex slipning, lödning och liknande.
- Se särskilt upp för faran för antändning av medsläpade örester i CO₂-köldmediet.
- Säkerställ att de tillhandahållna brandsläckningsanordningarna står till förfogande i tillräcklig mängd, är färdiga att brukas och att brandsläckningsmedlen inte på färdigt vis reagerar med CO₂-köldmediet.
- Under arbetet får det inte rökas!



Fara för förfrysning!

Hamnar CO₂ på huden eller i ögonen, uppträder förfrysning (-57 °C). Otätheter i apparaten kan leda till att köldmediet CO₂ strömmar ut i uppställningsrummet.

- Var vid arbeten med att åtgärda störningar efter CO₂-köldmedieutbrott uppmärksam på befintligt CO₂-köldmedium vars kokning fortfarande är dämpad, eftersom detta genom stänk kan leda till förfrysningar och kan leda till retrningar genom förångning.



Förgiftningsrisk!

Vid CO₂-köldmediekontakt med eld kan giftiga förbränningsprodukter bildas.

- Undvik CO₂-köldmediekontakt med öppen eld.
- Genomför svets- och lödarbeten först efter att fullständigt ha avlägsnat CO₂-köldmediet ur det beträffade anläggningsavsnittet. Var därvid uppmärksam på god luftning.
- Vid nödfallsarbeten med höga CO₂-köldmediekoncentrationer: bär en andningsapparat som är oberoende av rumsluften.



2.8 Övriga faror på grund av vibrationer

VARNING

Risk för person- och materielskador pga. utslungade material

Om fläktarna förstörs under fläktdrift, kan delar av fläktbladen slungas iväg och skada personer eller saker som befinner sig i fläktarnas närhet.

Fläktar, apparater och ledningar i anläggningen måste vara konstruerade, byggda och integrerade på så sätt, att risker genom vibrationer, som alstras genom dem eller andra delar av anläggningen, sänks till lägsta möjliga nivå under beaktande av alla medel som står till förfogande för minskning av vibrationer, företrädesvis vid källan.

ANVISNING

Materielskador pga. vibrationer

Vid drift av fläktar förekommer det regelbundet vibrationer, som förstärks genom obalanser såsom uppstår genom föroreningar, nedisning eller skador på fläktblad. Vibrationerna överförs på apparaten och kan där förorsaka skador liksom apparatupphängningen eller skada komponenter i anläggningens som är anslutna till apparaten.

Kontrollera regelbundet fläktbladen och –skyddsgallret med avseende på föroreningar och frostbildning och/eller nedisning och fläktarna med avseende på jämnhet i gången ([se Fläktar, Sida 66](#)).

2.9 Övriga faror pga. tryckförande delar

⚠ VARNING

Person- och materielskador pga. tryckförande delar som innehåller CO₂-köldmedium!

Brott på trycksatta rörledningar eller trycksatta komponenter på apparaten kan leda till person- eller materielskador genom kringflygande material. Vid en plötslig och mer omfattande frisättning av arbetsvätskan i kombination med dess farliga egenskaper efter ett brott eller läckage på apparatens tryckförande komponenter kan de nedanstående riskerna uppstå:

- irritation av andningscentrum
- köldskador
- köldskador (genom utsprutande flytande köldmedium)
- kvävning
- panik, olust, yrsel, kräkningar och kramp
- Miljöpåverkan

Säkerställ att aktuell apparat är tryckfri, eller töm apparaten på arbetsvätska, innan underhållsarbeten påbörjas.

Underhållsarbeten, i synnerhet löd- och svetsarbeten, på den aktuella apparaten får bara utföras efter att den har tömts på arbetsvätska.

2.10 Övriga faror pga. felaktig montering

⚠ VARNING

Risk för person- och materielskador pga. felaktig montering!

En felaktig montering leder till faror:

- Brott på, eller läckage från, vätskeförande apparatens komponenter och rörledningar
- Ojämn lastfördelning på fästena med risk för spänningar inom apparaten resp. apparatförskjutning (brott eller läckage på vätskeledande komponenter i apparater och rörledningar, fara för sprickbildning)
- Ej tillräcklig säkring av arbetsvätskeledande ledningar mot mekaniska skador! Anslutningar på byggplatsen: ingen avlastande montering; inverkan av krafter på fördelar- och samlingsrören med risk för brott eller läckage på arbetsvätskeledande komponenter i apparaten och rörledningar. Risk för sprickbildning!
- Apparaten kan ramlar ner och orsaka fara genom utströmmande arbetsvätska och friliggande elektriska ledningar
- Skaderisk genom farokällor i omgivningen (produktions-, transport- och andra förfaranden på uppställningsplatsen)

- Apparaternas funktioner kan störas genom att luftinloppet och luftutloppet hindras.
- Hindrande av byte av värmestavar vid elektrisk avfrostning (tillbehör på kundens begäran)
- Hindrande av allmän övervakning, kontroll och service, dvs. ingen obehindrad åtkomst till de arbetsvätskeledande och elektriska komponenterna, anslutningarna och ledningarna, ingen synlig märkning av rörledningarna och ej tillräcklig plats för tester.

Säkerställ att:

- apparaten installeras på fästpunkter som kan bära dess vikt, och att den skruvas fast med fästskruvar. Driftansvarig resp. installatören ansvarar för förskruvningarnas hållfasthet.
- fästskruvarna är av samma, av tillverkaren angivna diameter, som fästhålen
- fästförskruvningen säkras mot att lossa genom lämplig skruvsäkring
- fästskruvarna inte dras åt för lite eller för mycket
- alla fästskruvar dras åt lika hårt, så att fästen blir så jämnt belastade som möjligt
- alla fästpunkter håller avståndet till fästyten, avseende varaktighet och belastning, så att inga spänningar uppstår i apparaten Apparaterna ska fixeras i sin fästposition, så att de inte flyttar sig.
- fästskruvarna testas på funktionssäkerhet inom ramen för underhållsintervall [se Underhåll, Sida 64](#),
- apparaten fästs eller ställs upp så att den inte skadas på grund av faror i omgivningen (produktions-, transport- och andra förfaranden på uppställningsplatsen), eller störs i sin funktion genom obehöriga ingrepp.
- apparaten installeras med tillräckligt fall så att droppvatten kan rinna av
- apparaten fästs eller ställs upp så att luft alltid kan flöda in och ut, utan luftkortslutning
- apparaten fästs eller ställs upp så att det obehindrat går att byta värmestavar vid elektrisk avfrostning (tillval: tillbehör på kundens begäran)
- apparaten fästs eller ställs upp så att det alltid går att utföra allmän övervakning, kontroll och service, dvs. obehindrad åtkomst till de arbetsvätskeledande och elektriska komponenterna, anslutningarna och ledningarna, synlig märkning av rörledningarna och tillräcklig plats för tester
- de arbetsvätskeledande ledningarna säkras mot mekaniska skador Anslutningar på byggplatsen: avlastande montering; ingen inverkan av krafter på fördelar- eller samlingsrör
- vid installation av apparaten måste följande ovillkorligen beaktas:
 - avstånd måste hållas till föremål som utsätts för fara genom inverkan av CO₂-köldmedium
 - åtgärder måste vidtas för att skydda personer från en CO₂-koncentration på mer än 5 000 ppm (MAK.-värde)
 - Fäst eller ställ upp apparaten på följande sätt: I områden där intern trafik förekommer, får rörledningarna till och från apparaterna bara installeras utan löstagbara kopplingar och armaturer.

2.11 Övriga faror genom brott under drift

VARNING

Risk för person- och materielskador vid brott under drift!

- Felaktig montering ([se Övriga faror pga. felaktig montering, Sida 29](#)),
- Bristande hänsyn till det maximalt tillåtna arbetstrycket ([se Driftsvillkor, Sida 21](#)),
- Bristande hänsyn till trycksatta ledningsavsnitt vid underhåll ([se Övriga faror pga. tryckförande delar, Sida 29](#)),
- Bristande hänsyn till restriktioner pga. vibrationer ([se Övriga faror på grund av vibrationer, Sida 28](#)) leder till brott under drift och vid underhåll Då uppstår faror genom
 - kringflygande material ([se Övriga faror pga. tryckförande delar, Sida 29](#)),
 - frigjord arbetsvätska ([se Återstående risker pga. koldioxid \(CO₂\), Sida 26](#))

Säkerställ att

- monteringen utförs felfritt
- maximalt tillåtet driftryck alltid hålls
- tryckförande ledningsavsnitt görs tryckfria före varje underhålls- och servicearbete
- Vibrationer, från köldanläggningen (vibrationer genom kompressorer, apparater och ledningar i anläggningen) samt från fläkten (ojämnheter pga. frost-, is- eller smutsansamlingar eller skador) ska minimeras med alla till buds stående medel, och hållas på ett minimum.

2.12 Övriga faror genom utslungade föremål eller vätskor

⚠ VARNING

Person- och materielskador pga. utslungade material!

Restrisker pga. utslungade föremål och vätskor (se [Övriga faror genom brott under drift, Sida 30](#)).

2.13 Kombinerade övriga faror

2.13.1 Nedfällbara sidoplåtar

⚠ VARNING



Risk för köldskador!
Risk för handskador!

Vid obehörig åtkomst i det öppnade apparaten finns risk för köldskador vid beröring av rörregister eller rörledningar, samt risk för skärskador på vassa kanter.



De nedfällbara sidoplåtarna får endast öppnas av utbildad fackpersonal med därför avsedda verktyg (storlekarna 040.2, 045.2, 050.2 med skruvdragare) och endast i underhålls- eller reparations syften. Stäng de nedfällbara sidoplåtarna efter att arbetena har slutförts och säkra dem mot oavsiktligt eller obehörigt öppnande!

2.14 Övriga faror vid skrotning

⚠ VARNING

Risk för person- och materielskador genom arbetsvätska CO₂!

Följande anvisningar är rekommendationer om korrekt skrotning av apparaten. Gällande nationella lagar måste beaktas!

- Skrotningen får bara utföras av sakkunniga.
- Alla av apparatens komponenter, t.ex. arbetsvätskor, kylmaskinolja, rörregister (värmexlare), fläktar, måste sluthanteras regelmässigt.
- Förbrukad arbetsvätska, som inte kan återanvändas, måste behandlas som avfall och kasseras på ett säkert sätt. Den får absolut inte släppas ut i miljön.
- Köldmediet CO₂ ska hållas över i en särskild köldmediumbehållare, under beaktande av motsvarande säkerhetsåtgärder. Denna särskilda köldmediumbehållare måste vara anpassad för köldmediet CO₂. Den måste vara lätt att känna igen och vara märkt för köldmediet, t.ex. "Återvunnen koldioxid (CO₂)".

- Engångsbehållare får inte användas, eftersom det finns risk att kylmedelsångor frigörs när behållaren kasseras.
- Arbetsvätskebehållaren får inte överfyllas. Det maximala trycket i arbetsvätskebehållaren får inte under något steg i arbetet överskridas.
- Arbetsvätskan får inte fyllas i en vätskebehållare som innehåller en annan, eller en okänd, arbetsvätska. Denna andra, eller okända, arbetsvätska får inte blåsas ut i luften, utan måste identifieras, bearbetas eller kasseras på korrekt sätt.
- Vänd dig till en återvinningscentral för förstörelse av arbetsvätskan.
- Det måste säkerställas, att alla komponenter i apparaten som innehåller arbetsvätskor och kylmaskinolja sluthanteras regelmässigt.
- Apparaten består i huvudsak av råvarorna koppar, aluminium, zinbelagt stål (rörregister (värmexchallare) och hus), stål, aluminium, koppar, polyamid (motorer), rostfritt stål, koppar, isolermaterial, (värmestavar vid elavfrostning; tillval; tillbehör på begäran). Via avfallshandling kan man överlämna dessa material för återvinning, detta gäller även färgbehandlat skick, genom mekanisk och termisk separation.
- Före skrotning måste de arbetsvätskeledande delarna av apparaten tömmas, varpå trycket ovillkorligen måste sänkas till 0,6 bar för en rörvolymer upp till 200 l, och till 0,3 bar för en rörvolymer över 200 l. Trycksänkningen räknas som avslutad när trycket inte längre stiger, utan är konstant, och apparaten har samma temperatur som omgivningen.

VARNING

Risk för miljöskador!

Koldioxid (CO₂) är en så kallad växthusgas, och är en del i ett av de viktigaste naturliga kretsloppen. Höga utsläpp av antropogena källor leder till en global uppvärmning med allvarliga konsekvenser, och därmed till skador på det jordens klimat:

- koldioxid (CO₂) är som viktig, klimatrelevant spårgas en essentiell del av jordens värmereglering. Koldioxid (CO₂) ändrar jordens tillvaratagande av strålning, på så sätt att gasen låter den korta solstrålningen passera obehindrat till jordytan, och delvis absorberar den långa strålningen som sänds ut från jorden.

Koldioxid (CO₂) räknas med en andel på 50 % som den viktigaste antropogena växthusgasen.

- Säkerställ att ingen koldioxid (CO₂) kommer ut i omgivningsluften.

Güntner GmbH & Co. KG:s transportförpackningar är tillverkade av miljökompatibla material och lämpade för materialåtervinning.

3 Tekniska data

3.1 Apparat (typiska värden)

ANVISNING

Fläktarnas effektvärden är beroende av omgivningstemperaturen och luftmotståndet på installationsplatsen.

Vid insats i frystemperaturområdet rekommenderar Guntner GmbH & Co. KG ett elektriskt värmebälte för fläktringen.

Var god samråd med tillverkaren i händelse av apparatdrift under -40°C pga. speciella materialkrav och -utval.

Alla elkomponenter är utförda enligt EN-standarderna.

Projektnummer	Se uppdragsspecifik anbudshandling
Apparatbeteckning	Se uppdragsspecifik anbudshandling
Tillverkarnummer	Se uppdragsspecifik anbudshandling
Tillverkningsår	Se uppdragsspecifik anbudshandling
Arbetsvätska	R 744 (koldioxid, CO_2)
Volym	Se uppdragsspecifik anbudshandling
Tillåtet arbetstryck	50 bar
Provtryck	35,2 bar
Tillåten driftstemperatur	$-60 \dots +140^{\circ}\text{C}$
Tillåten omgivningstemperatur	$-30 \dots +45^{\circ}\text{C}$
Tillåten luftfuktighet	$< 100 \%$
Besiktningsdatum	Se uppdragsspecifik anbudshandling
Provmedium	Tryckluft
Emission av luftburet buller	Se uppdragsspecifik anbudshandling. Enligt standardförfarande för beräkning av ljudtrycksnivån enligt EN 13487; Annex C (standard).
Vikt	Se uppdragsspecifik anbudshandling

3.2 Fläktar

De tekniska leveransvillkoren för fläktarna motsvarar DIN 24166, noggrannhetsklass 2.

Fläkttyp	Se underlaget som rör beställningen
Kapslingsklass	IP 54, ISO F och DIN VDE 0530
Strömtyp	Trefasström eller växelström
Spänning	400 V 3~ 50 Hz eller 230 V 1~ 50 Hz
Tillåten lufttemperatur	Arbetsområde: -30°C till $+45^{\circ}\text{C}$

Skyddsanordningar

- Termisk: Termokontakter (temperaturvakter för säkring mot termisk överbelastning).
- Mekanisk: beröringsskyddsgaller enligt EN 294

4 Montering och funktion

Förångaren består av

- en kåpa, upp till byggstorlek 500 (fläkt diameter) av havsvattenbeständig aluminium; pulverlackerad RAL 9003 (signalvit), från byggstorlek 710 av galvaniserad stålplåt, pulverlackerad RAL 9003 (signalvit),
- ett spilltråg av AlMg, pulverlackerat RAL 9003 (signalvit). För lättare rengöring är spillträget bortfällbart respektive avtagbart. Invändningsfritt tövattenavlopp genom ett optimalt konstruerat avlopp. Avloppsrörstuts under 45° monterad med G-gänga plantätande enligt DIN-ISO 228-1,
- ett spilltråg av AlMg, pulverlackerat RAL 9003 (signalvit). För lättare rengöring är spillträget bortfällbart respektive avtagbart. Invändningsfritt tövattenavlopp genom ett optimalt konstruerat avlopp. Avloppsrörstuts under 45° monterad med G-gänga plantätande enligt DIN-ISO 228-1.
- och - beroende på utförandet - av en eller flera axialfläktar med underhållsfria motorer. Enkelt tillträde till anslutningarna genom uppfällbar sidobeklädnad.
- och - beroende på utförandet - av en eller flera axialfläktar med underhållsfria motorer. Enkelt tillträde till anslutningarna genom uppfällbar sidobeklädnad.

Förångaren är en komponent i en köldanläggning. Den representerar en värmeväxlare i form av ett rörregister med lameller (raka och böjda rör (rörslingor) – försedda med lameller – som är förbundna med varandra och fungerar som värmeväxlare), i vilken flytande köldmedium förångas genom värmeupptagning från varan som ska kylas.

Köldanläggningen är kombinationen av köldmedieledande komponenter och armaturer, som är förbundna med varandra och som bildar ett slutet kretslopp, som köldmediet cirkulerar i.

Köldmediet upptar vid låg temperatur och lågt tryck värme och förångas (förångarsidan) och avger sedan åter värmen vid högre temperatur och högre tryck och kondenserar (kondensorsidan).

Värmen från det material som ska kylas leds med hjälp av luft genom fläktar över förångarens hela ovanyta.

Förångarna i byggserien CXGHN.2 fungerar seriemässigt enligt förångningsprincipen "torr förångning". Köldmedievätskan som tillförs förångaren förångas fullständigt i förångaren och överhettas för att skydda kompressorn mot vätskeslag.

5 Fläktmotor

ANVISNING

Vid längre lagrings- och stilleståndstider ska fläktarna tas i drift 2-4 timmar varje månad.

ANVISNING

Vid fläktar av kapslingsklass IP55 eller högre ska de befintliga slutna kondensvattenboringarna öppnas minst en gång i halvåret.

AC-teknik

AC-motorerna skyddas från överhettning genom en termokontakt (eller kalledare).

Vid motorer med termokontakter ska dessa kopplas så att det inte är möjligt att starta motorn vid en utlöst termokontakt. Vi rekommenderar en låsanordning mot oavsiktlig återkoppling.

För motorer med kalledare behövs det en extra extern aktiveringsanordning för de inbyggda termistorerna. Vi rekommenderar en låsanordning mot oavsiktlig återkoppling. Provspänningen på termistorerna får inte överskrida 2,5 V eller också får man endast använda strömbegränsade mätanordningar.

Vid användning av en stjärn-delta-omkoppling måste en motsvarande tidsfördröjning beaktas.

För motorer med direktstart och ett anslutningsvärde > 4,0 kW, kan en startströmbegränsning (softstart med tyristor) krävas.

Om frekvensomriktare används för varvtalsreglering, måste följande beaktas vid ytterfläktar:

Allpoliga sinusfilter måste installeras mellan frekvensomriktaren och fläktarna (sinusformad utgångsspänning! Filterverkan mellan fas mot fas och fas mot jord).

Frekvensomriktare från firman Güntner är seriemässigt utrustade med denna funktion. Standardmotorer för trefas växelström lämpar sig för direkt drift med frekvensomriktare.

Trefas-fläktmotorerna kan drivas med hjälp av stjärn-triangel-omkoppling eller med varvtalsreglering. Rotationsriktningen måste kontrolleras. I händelse av felaktig rotationsriktning äger en rotationsriktningsändring rum genom ett byte av två faser.

6 Transport och lagring

6.1 Säkerhet

⚠ VARNING

Risk för klämskador genom nedfallande föremål!

Apparaten väger mellan 50 kg och 750 kg. Apparaten väger mellan 50 kg och 750 kg. Apparaten kan glida och falla ner från transportmedlet. Konsekvensen kan bli svåra skador inklusive dödsfall. Hårda stötar och skakningar kan skada apparaten.

Säkerställ att personalen kan lasta ur på ett säkert sätt.

Säkerställ att ingen uppehåller sig under apparaten eller i närheten av lastområdet under transport.

Var uppmärksam på en jämn viktfordelning. Ta hänsyn till att huvudvikten alltid ligger på fläktsidan. Ta hänsyn till den påklitrade transportetiketten på den förpackade apparaten ([se Andra tecken och anvisningar på apparaten, Sida 15](#)).

Säkra apparaten mot att glida och mot mekaniska skador.

Vid krantransport: Hakar och kedjor får bara fästas på de ställen som angivits av tillverkaren, dvs. i de fabriksmonterade kranöglorna. Säkerställ att apparatens kåpa inte trycks ihop av remmar.

Använd i förekommande fall transporthjälpanordningar. Använd en transporthjälpanordning som motsvarar apparatens vikt. Apparats vikt kan inte tas fram från de uppdragspecifika handlingarna ([se Konstruktion och andra gällande dokument, Sida 7](#)). Använd inte anslutningsmuffar och samlingsrör som anslagspunkter för lyft, dragning, festsättning eller bestigning. Därigenom kan läckor uppstå.

Transportera apparaten försiktigt. Undvik framför allt en hård utläggning av apparaten.

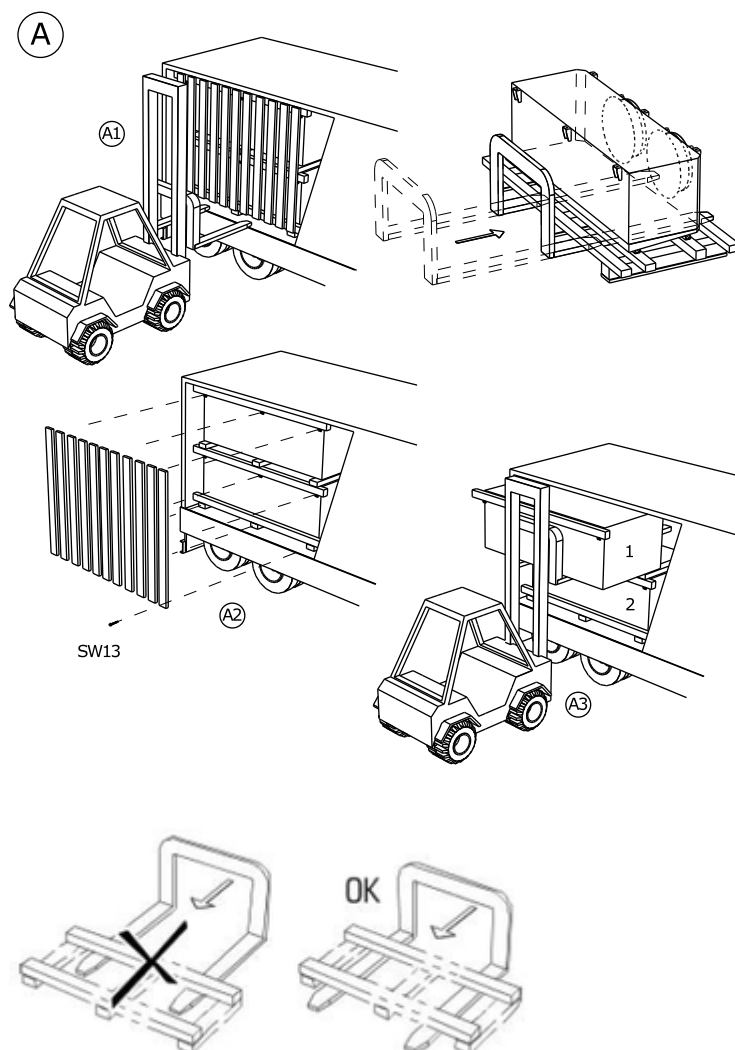
6.2 Transport och lagring

ANVISNING

Läsa och ta hänsyn till transporttecken på apparatförpackningen!

Långvarig mekanisk belastning pga. ojämnheter i körbanan och slaghål liksom vibrationer vid skepps-transporter kan förorsaka transportskador. Före transport till havs eller i länder med transportvägar i kritiskt tillstånd måste tillsatsdelar som kan fås att vibrera – speciellt fläktar och i förekommande fall fotställ – demonteras för transporten.

- ▶ Transportera den förpackade apparaten med ett lämpligt transportmedel (t ex en gaffeltruck eller kran) till den slutgiltiga uppställningsplatsen.
- ▶ Lasta av apparaten.



6.3 Lagring före montering

ANVISNING

Risk för korrosion och nedsmutsning!

Fukt och smuts får inte komma in i apparaten.

- ▶ Skydda apparaten mot damm, nedsmutsning, fuktighet, väta, skada och annan skadlig inverkan. Skadlig inverkan: [se Säkerhetsanvisningar för uppställning och första drifttagning, Sida 40](#)
- ▶ Lagra inte apparaten längre än nödvändigt. Apparaten får bara lagras i sin originalförpackning fram till dess att den ska monteras. Stapla aldrig olika stora förpackningar på varandra.

- ▶ Lagra apparaten på en skyddad plats utan damm-, smuts-, eller fuktpåverkan, där den inte kan skadas, fram till uppställningen (välventilerad hall eller övertäckt lagerplats).
- ▶ Om uppställningen av apparaten dröjer i förhållande till planerad tidpunkt för installation: skydda apparaten mot väder och annan skadlig påverkan, samt mot smuts. Se till att apparaten är väl ventilerad.

7 Uppställning och första drifttagning

7.1 Säkerhet

7.1.1 Säkerhetsanvisningar för uppställning och första drifttagning

⚠ VARNING

Risk för person- och materialskador genom utströmmande CO₂-köldmedium!

Vid icke fackmässig montering finns det en fara att arbetsvätska strömmar ut vid drift av anläggningen och leder till person- och materialskador ([se Återstående risker pga. koldioxid \(CO₂\), Sida 26](#))

Beakta noga uppställningsanvisningarna i detta kapitel och var mycket noggrann!

ANVISNING

Risk för skada på anläggningens !

Främmande material och föroreningar i arbetsvätskekretsloppet kan försämra anläggningens verkansgrad eller anläggningens komponenter. Särskilt skadliga föroreningar är:

- Fukt
- Atmosfärisk luft
- Svets- och lödrester
- Rost
- Glödspån
- Metallspån
- Instabila oljor
- Alla former av damm och smuts

Fukt i de arbetsvätskeledande apparatkomponenterna kan orsaka:

- Vattenavskiljning och isbildning som leder till fel på köldanläggningens kopplings- och reglerarmaturer.
- Syrabildning
- Äldrande och sönderdelning av köldmaskinolja
- Korrosion

Atmosfärisk luft och andra icke kondenserbara gaser kan orsaka:

- Oxidering av köldmaskinolja
- Kemiska reaktioner mellan arbetsvätskan och köldmaskinolja
- Ökat kondenseringsstryck i anläggningen

Kemiska reaktioner mellan arbetsvätska och köldmaskinolja under påverkan av fukt resp. atmosfärisk luft, med äldrande och sönderdelning av arbetsvätska och köldmaskinolja som följd:

- Bildande av organiska och anorganiska syror
- Ökad tryckgastemperatur i anläggningen
- Korrosion
- Dålig smörjning, ökat slitage upp till fel på anläggningen.

De övriga föroreningarna kan orsaka:

- Accelererade kemiska processer (sönderdelning)
- Mekaniska och elektriska fel på köldanläggningen.

Säkerställ att vid monteringen (anslutning av apparatens arbetsvätskeledande komponenter till det arbetsvätskeförande systemet av anläggningen) inre föroreningar undviks strikt.

Monteringen måste utföras med yttersta renlighet.

Varning! Lägre tillåten vattenhalt i en CO₂-köldanläggning! Säkerställ att apparatens torkningsgrad motsvarar den lägre tillåtna vattenandelen i en CO₂-köldanläggning!

Avsluta samtliga rörinstallationsarbeten på byggplatsen innan transporttrycket töms ur!

Reducera inte transporttrycket förrän direkt före monteringen.

Lossa locken på fördelar- och samlingsröret först direkt före montering.

ANVISNING

Risk för korrosion och nedsmutsning!

Fukt och smuts får inte komma in i apparaten. Om fukt och smuts kommer in i apparaten, finns riska att även armaturer och andra komponenter i anläggningen skadas.

Skydda apparaten mot damm, smuts, fukt, väta, skador och övrig skadlig påverkan. Skadlig påverkan är t.ex.:

- Mekanisk: Skador genom stötar, nedfallande föremål, kollision med transportmedel och liknande
- Fysikalisk: Skador genom koncentrerade, antändliga gaser i närheten
- Kemisk: Skada genom förorenad omgivningsluft (salt-, syra-, klor-, svavelhaltig eller liknande)
- Termisk: Skador genom värmekällor i närheten

Börja med monteringen så snart som möjligt.

⚠ VARNING

Apparaternas elektriska installation ska bara genomföras av kvalificerade elektriker (respektive av kvalificerad personal med likvärdig kvalifikation) under noga iakttagande av de motsvarande VDE-reglerna (respektive de relevanta nationella och internationella föreskrifterna) och elnätsbolagens tekniska anslutningsvillkor.

7.1.2 Säkerhetskrav på anläggningen

Apparaten utgör en komponent i i en anläggning och kan bara drivas i sammanhang med anläggningen.

- Alla anordningar som krävs för drift av apparaten måste vara inbyggda i anläggningens kopplings- och aktiveringsanordningar :
 - El: Fläktar och andra elektriska anordningar, i förekommande fall elpatroner vid elavfrostning (tillval),
 - Arbetsvätskor: ventiler och armaturer
 - Droppvatten: droppvattenavrinning
- Anslutningarna på arbetsvätskesidan och de eltekniska anslutningarna för apparaten måste finnas tillgängliga på anläggningen. Anslutningarna är angivna i de uppdragsspecifika handlingarna.
- Fläktarnas spänningsförsörjning måste stämma överens med uppgifterna på fläktmotorens typskylt.
- Enligt EN 60204-1 måste fläktarna vara utrustade med en fränkopplingsanordning som förhindrar att de startar oväntat (reparationsbrytare), och som separerar alla aktiva ledare från energiförsörjningen (allpoligt fränkopplingsbar).
- Fläktarnas fränslagningsanordning måste säkra fläktarna (t.ex. genom ett lås) från att startas okontrollerat.

- De elektriska motor-, reparationsbrytar-, kopplingsbox- och kopplingskåpanslutning måste vara utformad enligt motsvarande kopplingschema.
- Apparaten måste kunna spärras i händelse av läckage.
- Alla säkerhetsrelevanta avspärrningsarmaturer måste kunna användas av personer i full skyddsmundering, även med fristående andningsapparat.
- Samtliga anordningar som syftar till att leda bort frigjord arbetsvätska måste kunna manövreras från ett säkert ställe.

7.1.3 Förebyggande säkerhetsåtgärder hos kund:

VARNING



Fara för person- och materialskador!

Apparaten innehåller CO₂-köldmedier (se [Återstående risker pga. koldioxid \(CO₂\)](#), Sida 26).

CO₂ är en retande gas och alstrar oro, svindel, kräkningar och kramper, vid starkare koncentrationer kvävningssymptom och livshotande lungödem.



Retning av andningscentrum vid 30 000 till 50 000 ppm (3 till 5 volymprocent). Medvettslöshet vid 70 000 till 100 000 ppm (70 till 100 volymprocent).

Det finns ingen omedelbar fara för de anställda. Köldmedier i gruppen L1/A1 är emellertid i allmänhet tyngre än luft och kan rinna ner i lägre belägna rum. Nära golvet kan det vid stilla luft inträffa en koncentrationshöjning. Vid höga koncentrationer finns det risk för hjärtrymsstörningar och kvävning genom minskning av syreandelen – särskilt nära golvet.

- Säkerställ att obehöriga personer inte får tillgång till maskinen.
- Säkerställ att köldmedium som strömmar ut ur apparaten inte kan intränga i byggnaden eller på annat sätt utsätter personer för fara.
- Iaktta noga kraven i standarden EN 378-3 beträffande köldmedier, fyllnadsvikt och köldöverföringssystem.
- Installera apparaten enligt EN 378-1 bara i den beställda konfigurationen och enbart för den uppställningsplats, som apparaten projekterades för av tillverkaren.
- Installera apparaten enligt EN 378-3; avsnitt 5 i ett särskilt maskinrum, om en CO₂-koncentration av mer än 5000 ppm (värde för maximal arbetsplatskoncentration) skulle kunna förorsaka fara för arbetsomgivningen. Vidta verkningfulla förebyggande säkerhetsåtgärder, om ett sådant åtskiljande av rummen skulle erfordras men inte är möjligt.
- Installera apparaten på så sätt att värdet för maximal arbetsplatskoncentration – 5000 ppm – inte överskrids som medelvärde under 8 timmar. Som toppbegränsning är tre gånger per skift en koncentration av 10 000 ppm (momentanvärde) under en varaktighet av 60 min tillåten.
- Installera den elektriska utrustningen (för fläktdrift, ventilering, belysning och larmsystemet) i uppställningsrummet under noga iakttagande av utkondensering av luftfuktighet och droppvattenbildning liksom farlighetsgraden för CO₂-köldmedium) enligt EN 378-3; avsnitt 6.
- Anordna CO₂-köldmediedetektorer och larmanläggningar för varning för hälsofarliga CO₂-köldmediekoncentrationer och för styrningsändamål på apparatens uppställningsplats i enlighet med EN 378-3; avsnitt 7.
- Säkerställ att apparaten på uppställningsplatsen inte utsätts för otillåtet höga temperaturinverkaner. Skydda verksamt apparaten mot värmekällor eller övergående höga temperaturer..

⚠ VARNING

Risk för miljöfara

Koldioxid (CO₂) är en så kallad drivhusgas, som förekommer i en av de viktigaste naturkretsloppen. Genom ytterligare utsläpp från människoalstrade källor uppstår det global uppvärmning med stora följdverkningar och därmed skador på världsklimatet:

- Koldioxid (CO₂) är som viktig klimatrelevant spårgas på avgörande sätt inblandad i regleringen av den jordiska värmebudgeten. Koldioxid (CO₂) förändrar jordens strålningsbudget genom att den låter den kortvägiga solstrålningen passera nästan obehindrat till jordytan och delvis absorberar den långvägiga värmestrålningen, som sänds ut från jorden.

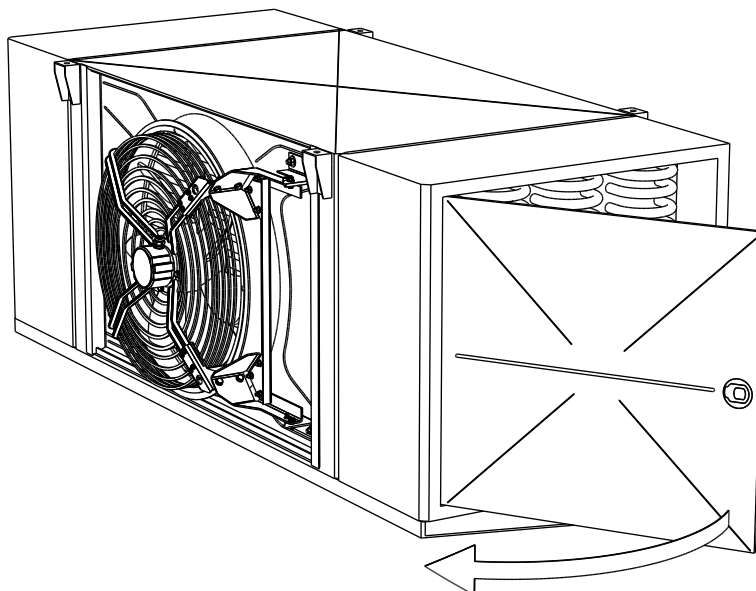
Koldioxid (CO₂) är med en andel av 50 % den viktigaste människoalstrade drivhusgasen.

- Säkerställ att ingen koldioxid (CO₂) okontrollerat leds in i atmosfären.

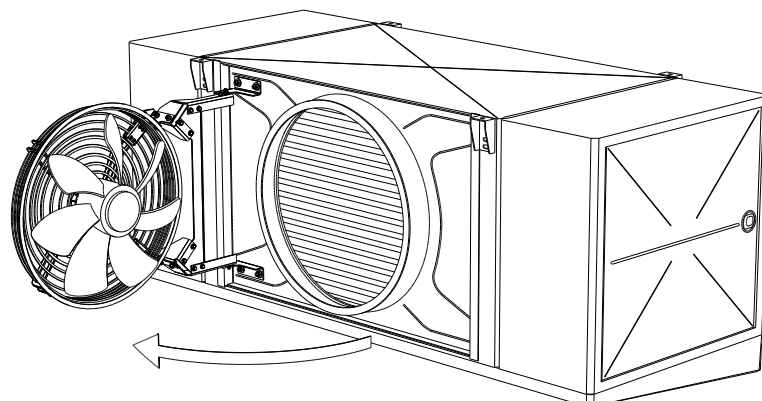
7.2 Fordringar på uppställningsplatsen

Var god ta fram dimensioner och vikter från de uppdragsspecifika anbudshandlingarna.

- ▶ Placera apparaten så att den inte kan skadas på grund av interna trafik- eller transportprocesser.
- ▶ Kontrollera att det finns optimala möjligheter att kontrollera apparaten:
 - Placera apparaten så att den alltid kan övervakas och kontrolleras från alla sidor.
 - Kontrollera att det finns tillräckligt med utrymme för underhållet.
 - Säkerställ att alla vätskeledande komponenter, anslutningar och ledningar och alla elektriska anslutningar och ledningar är väl tillgängliga.
 - Kontrollera att rörledningarnas märkning syns tydligt.
 - Kontrollera att det fria utrymmet på sidan om apparaten (t.ex. Avståndet på sidan mellan apparaten och eventuella hinder) är tillräckligt stort så att de nedfällbara sidoplåtarna kan aktiveras riskfritt och utan några hinder.

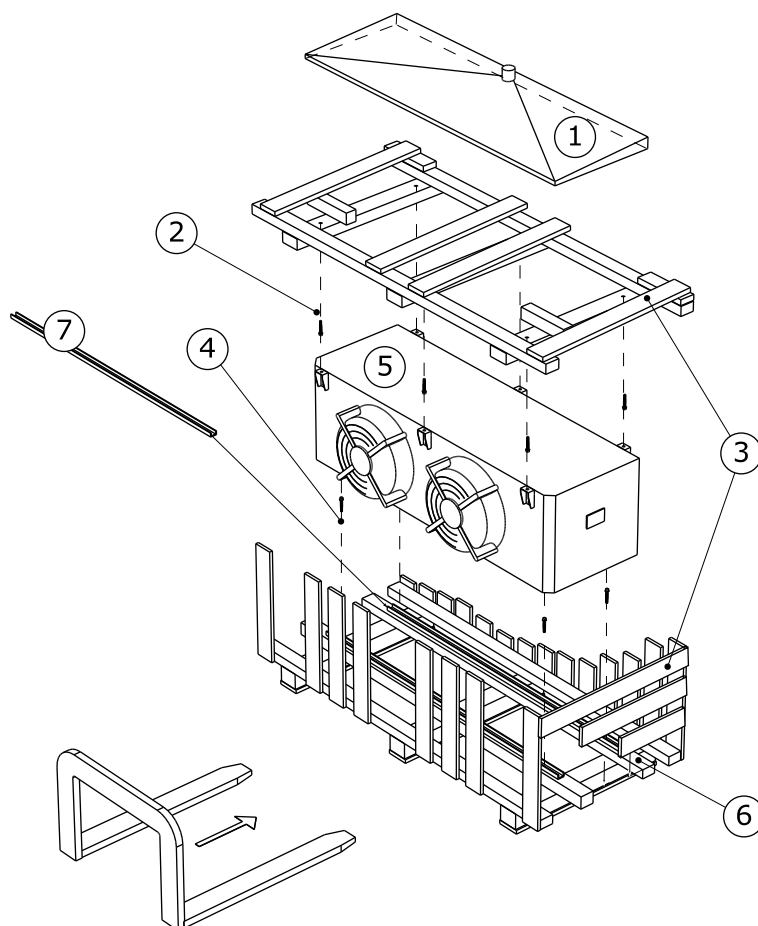


- Kontrollera att det fria utrymmet framför apparaten (t.ex. avståndet mellan apparaten och eventuella hinder framför apparaten) är tillräckligt stort så att de svängbara fläktarna (tillval) kan manövreras utan faror eller hinder.



- Kontrollera att det för apparater med elektrisk blockavfrostning finns tillräckligt med utrymme för byte av värmestavar.

7.3 Packa upp apparaten

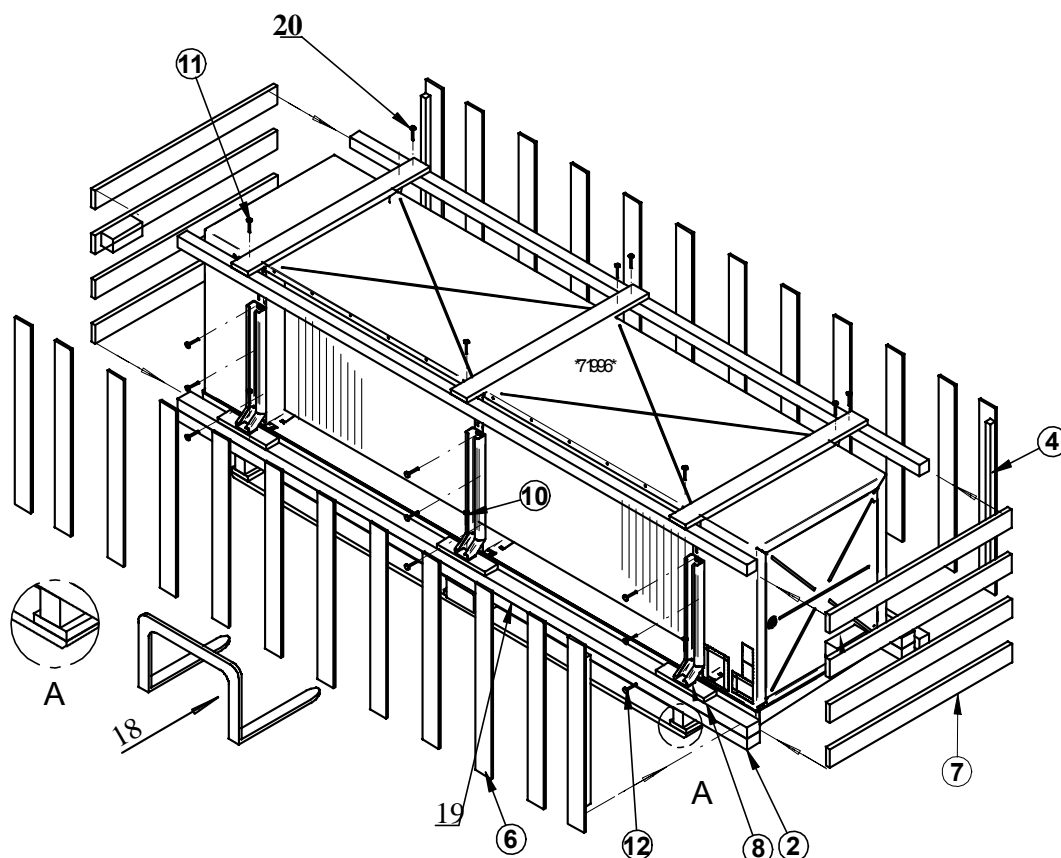


- ▶ Ta bort tråget (1 - förpackat i luftbubbel folie): Ta bort säkring mot förskjutning.
- ▶ Ta bort skruvkopplingar på hängare vid kantrå (2, 4 och 5).

- ▶ Ta bort transportstativet (3), bestående av kanträn och spontbrädor. Därefter tjänar transportstativet till att lyfta upp apparaten (inbegripet det monterade spillträget) vid monteringen på uppställningsplatsen.
- ▶ Avlägsna skruvkopplingen av framplåten på paletten (6).
- ▶ Ta ut apparaten ur förpackningen: Vid lyft: sätta in truckgafflarna under distanslisten (7), eftersom distanslisten skyddar elpatronerna. Distanslisten är monterad under värmeelementet mellan värmeelementet och spillträget.

VAR FÖRSIKTIG! Transportmedlets lastförmåga måste åtminstone uppgå till 1,5 gånger apparatvikten.

Apparaterna levereras förpackade i inbyggt läge med monterat tråg.



- 18 Truckinsats
 19 Bifogad förslutningsplugg
 20 Kanträn 3 och 4 skruvade med träskruv

- ▶ Apparaterna levereras förpackade i inbyggt läge med monterat tråg.
- ▶ Avlägsna transportskyddet (kanträn 3 och 4, skruvade med träskruvar 11 och spontbrädor 6 och 7) .
- ▶ transportstativet (kanträn 1 och 2, skruvat med träskruv 10 mot apparatens transportfot 8, skruvat med sexkantskruv 12 mot apparaten) tjänar därefter till lyft av apparaten (inbegripet det monterade spillträget) vid montering på uppställningsplatsen ([se Montera apparaten, Sida 49](#)).

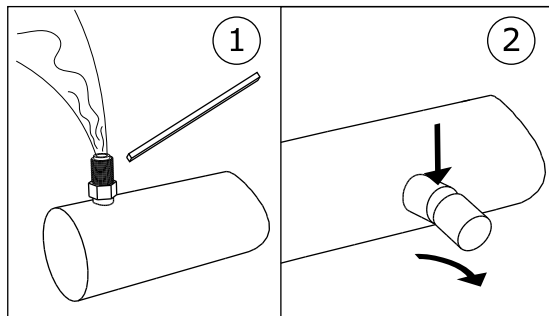
- ▶ De bifogade förslutningspluggarna 19 tjänar vid monteringen till att försluta fastsättningshålerna för transportfoten på apparaten.
- ▶ Ta ut apparaten ur förpackningen: Vid lyft: Sätta in truckgafflarna under transportstativet, eftersom detta skyddar det monterade spillträget. Apparaterna levereras i inbyggnadsläge med monterat spilltråg.

VAR FÖRSIKTIG! Transportmedlets lastförmåga måste åtminstone uppgå till 1,5 gånger apparatvikten.

- ▶ Kontrollera leveransomfånget med avseende på fullständighet. Leveransomfånget tar Ni fram från de uppdragsspecifika handlingarna.
- ▶ Notera transportskador och/eller saknade delar på följesedel. Sakförhållandet ska anmälas skriftligen till tillverkaren utan dröjsmål. Skadade lameller kan riktas med lamellkam på plats.
- ▶ Apparaterna levereras förpackade i inbyggnadsläge.
- ▶ Kontrollera transportövertrycket: Apparaterna utleveras från tillverkaren med ett transportövertryck på cirka 1 bar (renad och torkad luft). Fastställa transporttrycket på Schrader-ventilen (tryckmätning). I händelse av en trycklös apparat: Omgående anmälan till tillverkaren och notering på följesedel. En trycklös apparat tyder på en otäthet på apparaten.

VAR FÖRSIKTIG! Fara för person- och materialskador genom utströmmande arbetsvätska! En trycklös apparat tyder på en otäthet pga. en transportskada. Utströmmande arbetsvätska genom otätheter på apparaten kan leda till personskador (se Återstående risker pga. koldioxid (CO₂), Sida 26). Ta inte apparaten i drift!

- ▶ Kontrollera transporttrycket och släppa ut det (först omedelbar före monteringen).
- ▶ Avlägsna förslutningskåporna.



1: Kontrollera/släppa ut transportövertrycket / 2: Avlägsna förslutningskåporna

ANVISNING

Korrosions- och nedsmutsningsrisk!

Fuktighet och smuts får inte tränga in i apparaten.

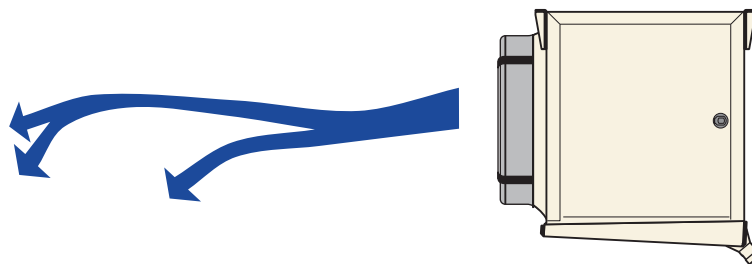
Skydda apparaten mot damm, nedsmutsning, fuktighet, väta, skada och annan skadlig inverkan. Skadlig inverkan: [se Säkerhetsanvisningar för uppställning och första drifttagning, Sida 40](#)

Börja så fort som möjligt med monteringen.

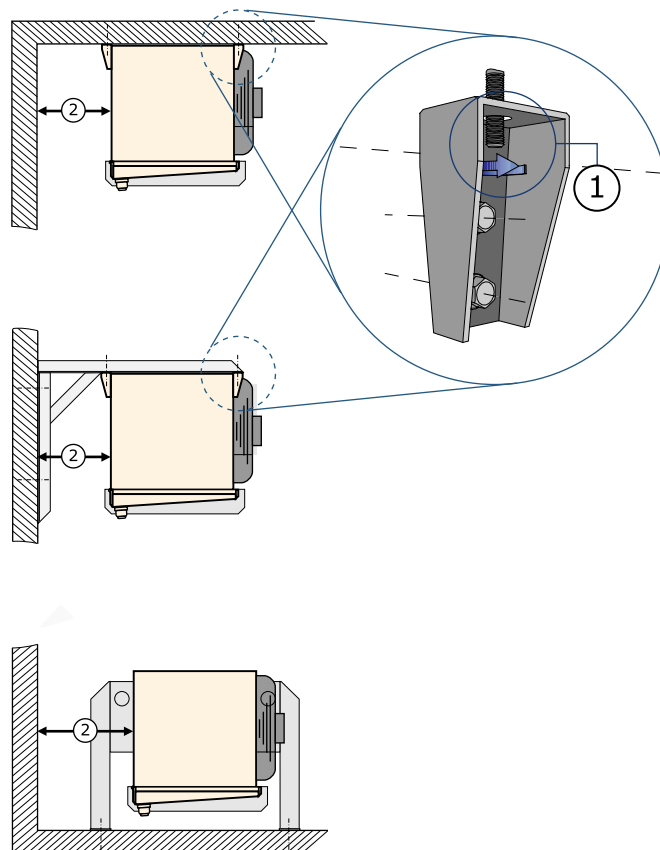
7.4 Montering

7.4.1 Förutsättningar på plats för spänningsfri montering

- ▶ Förhindra att apparaten står under spänning:
 - Säkerställ att alla fästpunkter har samma avstånd till fästplanet.
 - Säkerställ att alla fästpunkter har samma avstånd till fästplanet under last och över tid.
- ▶ Fäst eller ställ upp apparaten på följande sätt: Luftströmmen får inte hindras.



- ▶ Apparaten installeras på fästpunkter som kan bära dess vikt, och skruvas fast med fästskruvar. Driftansvarig resp. installatören ansvarar för förskruvningarnas hållfasthet. När apparaten fästs måste följande anvisningar beaktas:
 - Fästskruvarna är av samma, av tillverkaren angivna diameter, som fästhålens; fästskruvarna måste anpassas i enlighet med detta. När man beräknar stödkraften måste apparatens totalvikt ovillkorligen beaktas (= apparatens tomvikt + rörinnehållets vikt + extravikt som fukt, snö eller smuts).
 - Fästförskruvningen måste säkras mot att lossa genom lämplig skruvsäkring.
 - Fästförskruvningen får inte dras åt för löst eller för hårt.
 - Alla fästförskruvningar måste vara lika hårt åtdragna.
- ▶ Förhindra att apparaten flyttar sig i sin position. Fixera apparaten i dess position. Skruva fast fästförskruvningarna ordentligt och säkra dem mot att lossa.
- ▶ Säkerställ att droppvattnet kan rinna av på ett korrekt sätt. Ställ upp apparaten horisontellt med tillräcklig lutning. Apparaterna levereras förpackade i inbyggnadsläge med monterat dropptråg.
- ▶ Fäst bara apparaten i de avsedda fästpunkterna.



- 1 Fastsättning enligt beskrivning ovan
Fäste enligt beskrivningen ovan
- 2 Planera tillräckligt med plats för luftintaget
Se till att det finns tillräcklig plats för luftinsugningen

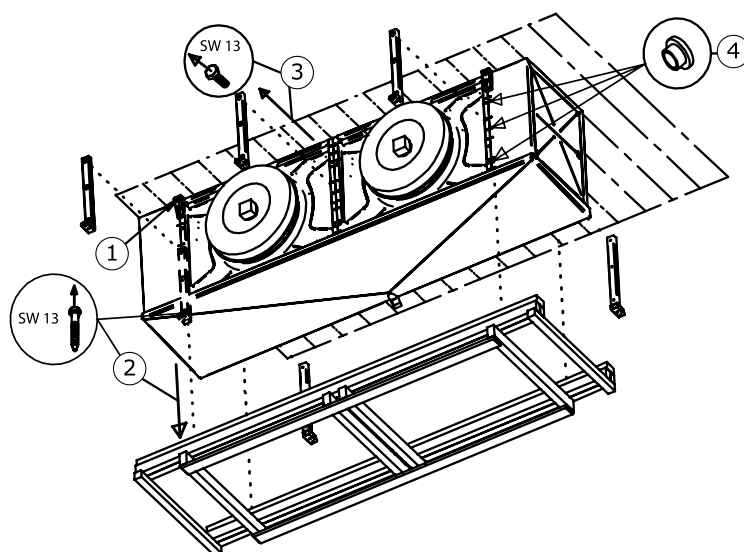
7.4.2 Montera apparaten

VARNING

Risk för personskador genom utströmmande CO₂-köldmedium!

Vid icke fackmässig montering finns det en fara, att arbetsvätskan strömmar ut vid drift av anläggningens och leder till person- och materialskador ([se Återstående risker pga. koldioxid \(CO₂\), Sida 26](#))

- Fäst bara apparaten i de avsedda fästpunkterna.



- ▶ Fäst apparaten i därför avsedda fästpunkter (1). Skruva åt alla fästsruvar lika hårt, för att säkerställa en så jämn belastning som möjligt.
WARNING! Skruva inte åt fästförskruvningen för hårt!
- ▶ Fästförskruvningen måste säkras mot att lossa genom lämplig skruvsäkring.
- ▶ Lossa förskruvningen på transportstället (2).
- ▶ Ta bort transportfötterna (3).
- ▶ Sätt lock över transportfötternas fästhål (4).

7.4.3 Anvisningar om montering av vridanordning för fläkt (tillval)

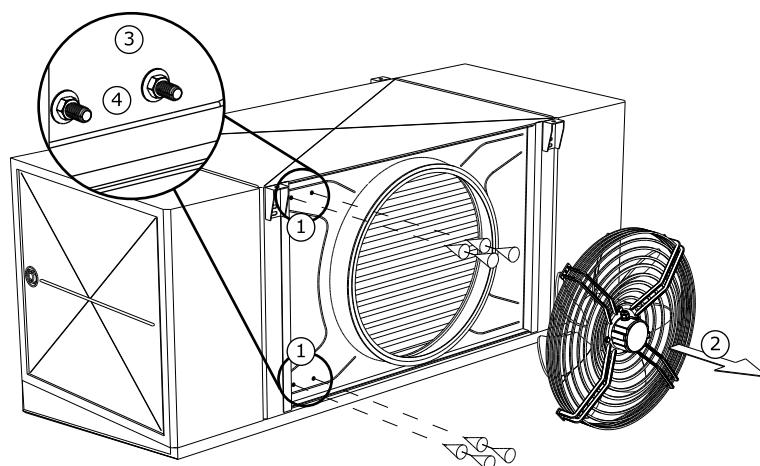
Anvisning för icke medföljande fästmaterial: Material/hållfasthetsklass och korrosionsskydd enligt kundens önskemål.

ANVISNING

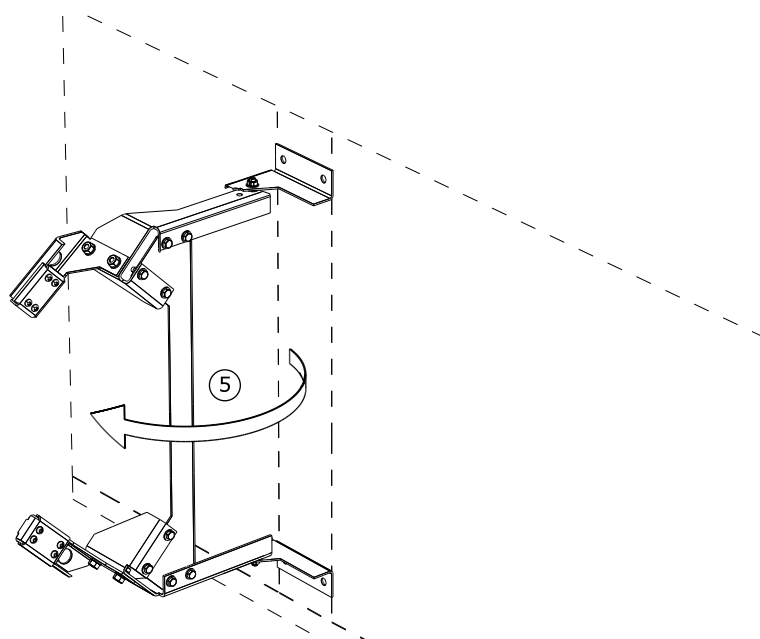
Skrudar av hållfasthetsklass 5.8 och av Al-material är inte tillåtna!

Montera avloppet på apparaten (fläkt med fläktgaller är redan monterad på väggringplattan):

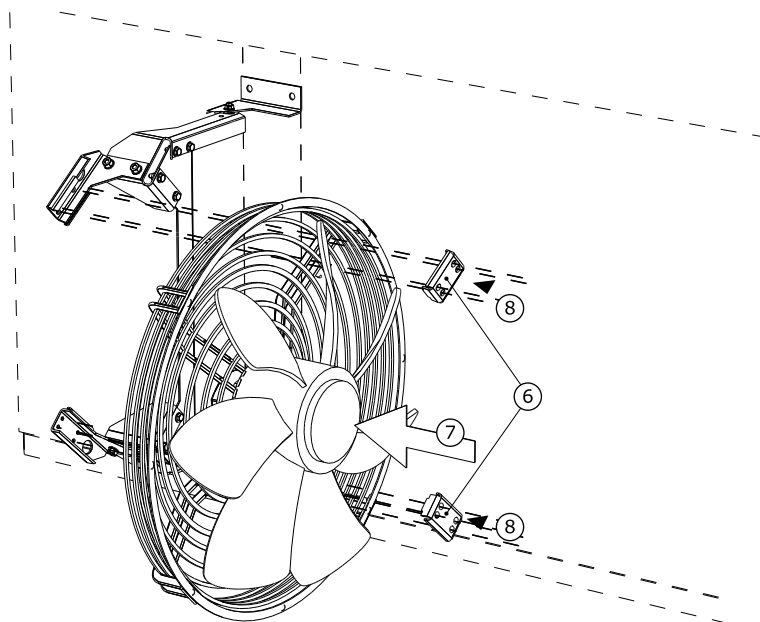
- ▶ 1. Borra 4 positionshål med \varnothing 13 mm på fläktplattan (om detta inte redan har gjorts), borsta bort spån och förse snittytorna med korrosionsskydd.
- ▶ 2. Demontera fläkten.
- ▶ 3. Skruva i kundens skruvar i väggringplattan på därför avsedd plats. Dessa kopplingselement ingår inte i leveransen och måste beställas eller på annat sätt införskaffas av kund. Material för detta:
 - 4 sexkantskrudar ISO 4017-M12x40
 - 8 distansbrickor ISO 7093-1-12
 - 4 sexkantmuttrar ISO 4032-M12
- ▶ 4. Skruva fast distansbricka ISO 7093-1-12 (från kund) på skruvens gängor.



- ▶ 5. Fäll upp vridanordningens rörliga del tills det tar emot.



- ▶ 6. Ta loss de båda mothållarplattorna för fixering av fläktgallret på vridanordningen för de övriga vridanordningskomponenterna genom att skruva loss de 4 skruvarna.
- ▶ 7. Sätt fast fläkten på den övre delen av vridenhetens gångjärn. Rikta in gångjärnets överdel på upphängningens stötta (de främsta fästskruvarna på gångjärnets överdel sticker man in mellan 2:a och 3:e raden i fläktgallret).
- ▶ 8. Rika in mothållarplattan på upphängningens undersida, och skruva fast den.

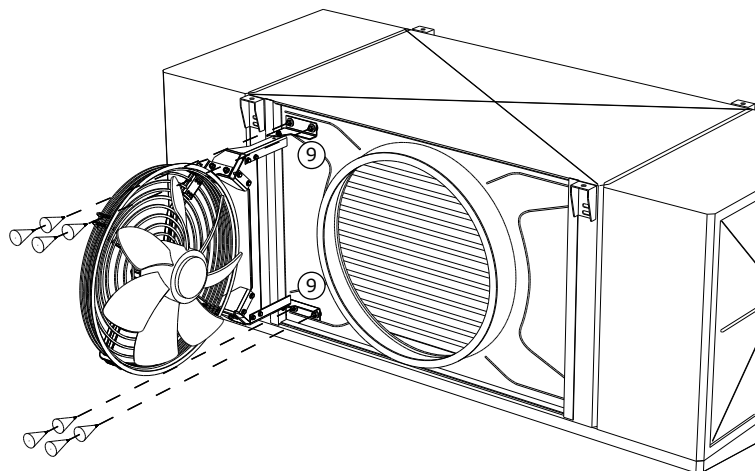


- 9. Fäst vridanordningen med förmonterad fläkt på skruvarna som nämns under punkt 3.

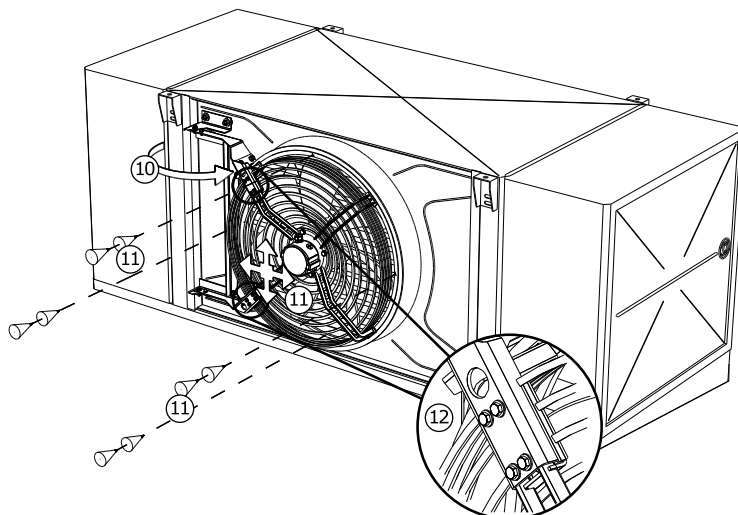
ANVISNING! Dra bara åt muttrarna med handkraft!

Material för detta:

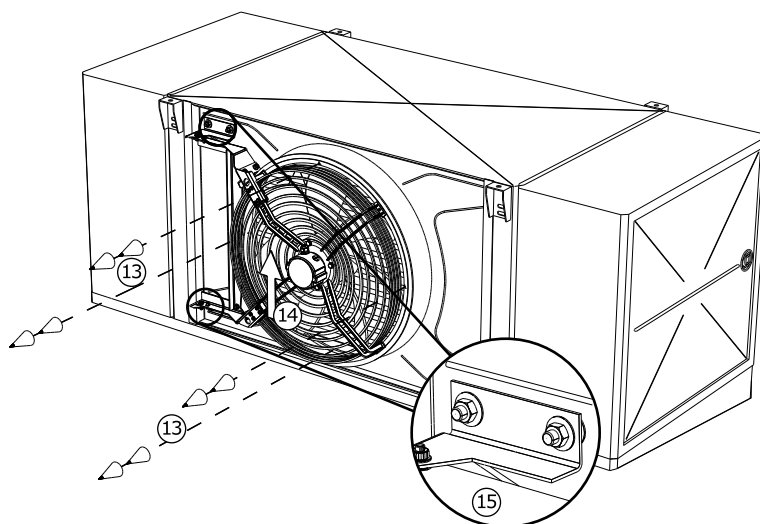
- Distansbricka ISO 7093-1-12
- Skruvsäkring (t.ex. spärrbricka)
- Sexkantmutter ISO 4032-M12



- 10. Vrid in fläkten i munstycket.
- 11. Rikta in fläkten och skruva fast den på munstycket.
- 12. Skruva åt skruvkopplingarna på vridenheten (undantag: skruvförbindning under punkt 9).



- ▶ 13. Lossa fläktförskruvningen igen.
- ▶ 14. Tryck hela enheten uppåt, för att undvika att den sänks när den öppnas.
- ▶ 15. Dra åt muttrarna i punkt 9.



Om vridanordningens spännethet inte ligger exakt på stöden, eller om fläkthästena inte skulle passa med varandra, gör du enligt följande.

- ▶ 10.a) Lossa vridenhetens skruvkopplingar.
- ▶ 10.b) Rikta in gångjärnets överdel på bärstöden och fläkten på munstycket.
- ▶ Gå sedan till steg 11.

ANVISNING! Varning för materielskador! Använd inte våld!

7.5 Anvisning om anslutning av apparaten

⚠ VARNING

Risk för person- och materialskador genom utströmmande CO₂-köldmedium!

Vid icke fackmässig montering finns det en fara, att arbetsvätskan strömmar ut vid drift av anläggningens och leder till person- och materialskador ([se Återstående risker pga. koldioxid \(CO₂\), Sida 26](#)).

Förhindra att arbetsvätskan kan strömma ut från apparaten i omgivningen.

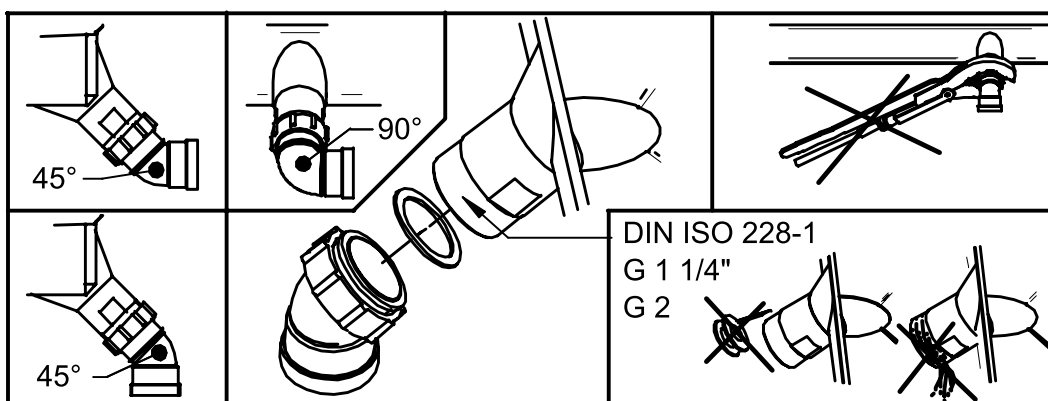
- Säkra alla arbetsvätskeledande ledningar mot mekaniska skador.
- Rörledningarna till och från apparaten som dras i områden med trafik, får bara dras med permanenta kopplingar och armaturer.

Säkerställ att anslutningarna på byggsplatsen inte utövar någon kraft på fördelar- och samlingsrören. Detta kan orsaka läckage på apparatens arbetsvätskekopplingar eller på kopplingsställen på rörsystemet.

7.5.1 Ansluta avloppsledningen till spillträget

Var god beakta ta hänsyn till följande anvisningar vid monteringen:

- Rekommendationer för de följande fyra rörläggningarna med:
 - Vidareledning framåt med en 45°-böj
 - Vidareledning nedåt med en 45°-böj
 - Vidareledning åt höger eller vänster med en 90°-böj
- Tätning av den anslutande avloppsrörledningen med en packning pressad på rörstutsen
- Cylindrisk G-gänga 1 1/4" respektive 2" enligt DIN ISO 228-1:
 - Täta enbart med packning!
 - Täta enbart med teflonband!
 - Täta ej med lin!
- Dra ej åt skruvkopplingen med hjälpmedel
 - Använd inte någon rörtång eller annan tång!
 - Dra enbart åt skruvkopplingen för hand!



- ▶ Dra avloppsledningen spänningsfritt. Diametern för avloppsledningen för kondensvatten måste åtminstone motsvara diametern för apparatens kondensvattenavlopp och avloppsledningen för kondensvatten bör dras med lutning nedåt (3 – 5°).
- ▶ Dra åt anslutningsmuttrarna för hand.

ANVISNING

Varning för materialskador! Vid insats av tång kan plastgängen skadas genom överutvidgning. Följdena är kondensvattensskador på varan, som ska kylas. Dra inte åt anslutningsmuttrarna med en tång!

7.5.2 Ansluta apparaten till anläggningen

⚠ VARNING

Fara för person- och materialskador!

Vid ej fackmässig anslutning till anläggningen uppstår risker:

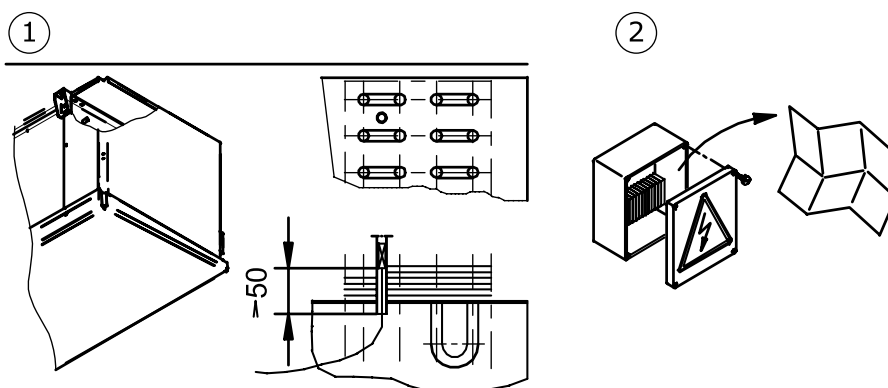
- Läckor leder till utströmning av köldmediet CO₂ ([se Återstående risker pga. koldioxid \(CO₂\), Sida 26](#)).
 - Lödnings- och svetsarbeten på trycksatta delar kan leda till brännskador och explosioner.
 - Säkerställ att spänningar och vibrationer från anläggningen inte överförs på apparaten.
 - Dra ovillkorligen anslutningarna på arbetsvätskesidan spänningsfritt! Staga ovillkorligen rörledningssystemet i byggnaden före anslutning till apparaten!
 - Utför enbart lödnings- och svetsarbeten på trycklös apparat!
 - Vakuumsug apparaten fackmässigt enligt EN 378-2.
 - Säkerställ att apparatens torkningsgrad motsvarar den låga tillåtna vattenandelen i en CO₂-köldanläggning.
 - På uppställningsorten får det inte rökas och användning av öppen eld är förbjuden.. Brandsläckningsanordningar och -medel för skydd av apparaten och betjänande personal måste motsvara kraven från EN 378-3.
 - Säkerställ att köldmediedetektorer och larmanordningar för varning för förhållsofarliga koncentrationer och för styrningsändamål är anordnade på apparatens uppställningsplats i enlighet med EN 378-3; avsnitt 7.
- Genomför rörledningsmonteringen enligt EN 378-1 och EN 378-3. Ta därvid hänsyn till följande:
- Anslutningarna kan enkelt nås genom uppfällbara sidoväggar.
 - Undvik överföring av vibrationer över rörledningar till apparaten. Använd vibrationsdämpare i förekommande fall.
 - Dra ovillkorligen fram- och returledningarna för vätska åtskilda från varandra. Säkerställ att dessa inte rör vid varandra.
 - Fritt rum runt om apparaten (t ex avståndet från spillträgets underkant till eventuellt befintliga rörbaneanläggningar) måste vara tillräckligt stort så att apparaten inte försätts i fara och att regelbundet underhåll av komponenterna och granskning av komponenter, rörledningar och armaturer samt reparationer är möjliga.
 - Apparaten måste kunna avspärras i händelse av en läcka. Samtliga anordningar för att föra bort utläckande arbetsvätska måste kunna manövreras från en plats som inte är utsatt för fara.
 - Elektriska anläggningar, t ex för fläktdrift, drift av elpatroner vid elavfrostning, ventilering, belysning och larmsystemet på uppställningsplatsen måste utföras i det att hänsyn tas till utkondensering av luftfuktighet och bildning av droppvatten i enlighet med EN 378-3; avsnitt 6.
 - Vid anslutning av vätske- och sugledningarna måste den termostatiska expansionsventilen, inbegripet dess överhettninggivare, ovillkorligen skyddas mot alltför hög värmebelastning vid lödning!
 - Ta vid lödning hänsyn till följande:
 - Alla fogar ska hårdlödas!
 - Obs! Ifall TS < -40 °C ska silverlod användas! Höra sig i förekommande fall för hos tillverkaren om lödnings-specifikation!

- Undvika stumma lödfogar; användna kopparrörändar som är utvidgade på ena sidan (kapillär-lödning)!
- Undvika otätheter och löda noggrant och försiktigt!
- Undvika överhettning vid lödning (risk för alltför stark flagning)!
- Använda skyddsgas vid lödning (undvikande av flagning)!
- ▶ Obs! Ringa tillåten vattenhalt i en CO₂-köldanläggning! Säkerställ att apparatens torkningsgrad motsvarar den låga tillåtna vattenandelen i en CO₂-köldanläggning.

7.5.3 Ansluta och säkra apparaten elektriskt

Alla fläktar med trefasdrift kan drivas med två olika varvtal genom D-S-omkoppling.

- D: högt varvtal
- S: lägre varvtal
- ▶ Anslut fläktmotorer enligt motoranslutningskopplingsshemat i motoranslutningslådan eller elschemat samt kontrollera anslutningen.
- ▶ Anslut spänningsförsörjningen enligt uppgifterna på typskylten på fläktmotorerna eller vid elschemat:
 - Die Ventilatormotoren für die Ventilatordurchmesser 400 mm und 450 mm werden in 1 ~ Wechselstrom betrieben.
 - Fläktmotorerna för fläktdiametern 500 mm drivs med 3~ trefasström.
- ▶ Fläktmotorerna måste skyddas: Anslut termokontakter för motorskyddet och analysera såvida dessa är tillgängliga.
- ▶ Anslut i förekommande fall inkommande elektriska ledningar för elpatronerna vid elavfrostning enligt den elektriska anslutningsplanen.



- 1 Avfrostningsgivarens position (om sådan används)
- 2 Elektrisk utrustning (fläktmotor, matrisdata, anslutningsvärden)

- ▶ Samtliga elektriska till-ledningar för anslutningslådorna/kopplings-skåpen ska utföras och säkras enligt EN60204-1. Kontrollera att man uppfyller kraven för IP-kapslingsklassen. Beakta uppgifterna i elschemat. Kapslingsklassen finns angiven i kapitlet "Tekniska data - Fläktar".

⚠ VARNING

Varning för materialskador! Vid för hög säkring finns det vid felfall risk för person- och materialskador.

Maximal säkring för inkommande ledning för avfrostningsuppvärmningen: Se uppdragsspecifik anbudshandling.

7.6 Genomför ett avsyningsprov

VARNING

Risk för person- och materialskador!

Frigörande av köldmediet CO₂ kan leda till personskador ([se Återstående risker pga. koldioxid \(CO₂\), Sida 26](#)).

Låt en sakkunnig utföra följande avsyningsprov efter att apparaten har tagits i drift första gången, om betydande ändringar har gjorts på apparaten och om apparaten har bytts ut.

- ▶ Säkerställ att temperaturen och luftfuktigheten på uppställningsplatsen motsvarar tekniska data ([se Tekniska data, Sida 33](#)).
- ▶ Säkerställ att tillräckligt mycket luft kan sugas in och blåsas ut.
- ▶ Säkerställ att strömtillförseln räcker till för den erforderliga energin: Jämföra apparaten inuti av anläggningen med planerna för anläggningen och de elektriska kopplingsschemana.
- ▶ Kontrollera apparaten med avseende på vibrationer och rörelser, som kan framkallas av fläktarna och driften av anläggningen kan aktiveras. Åtgärda svängningar, vibrationer och rörelser efter samråd med tillverkaren eller självständigt.
- ▶ Utför okularbesiktning av konstruktionen, hållarna och fästena (material, förfarande, kopplingar), användarmöjligheten och armaturerna.
- ▶ Kontrollera att tråget med trågsäkring är korrekt monterat.
- ▶ Kontrollera och skruva ev. åt alla skruvkopplingar, även på fläktarna.
- ▶ Kontrollera rörkopplingarnas inbyggnad.
- ▶ Kontrollera att de arbetsvätskeledande kopplingsrören har dragits korrekt.
- ▶ Säkerställ att apparaten är skyddad mot mekaniska skador.
- ▶ Säkerställ att apparaten är skyddad mot otillåten uppvärmning eller avkylning.
- ▶ Kontrollera fläktvingarnas skydd.
- ▶ Säkerställ en optimal kontroll av apparaten och en optimal åtkomst till apparaten:
 - Är apparaten så placerad att den alltid kan övervakas och kontrolleras från alla sidor?
 - Finns det tillräcklig plats för underhåll?
 - Är alla arbetsvätskeledande komponenter, anslutningar och ledningar, och alla elektriska anslutningar och ledningar åtkomliga?
 - Går det lätt att se märkningen på rörledningarna?
- ▶ Kontrollera om värmeväxlarytorna är rena och gör eventuellt rent dem ([se Gör rent apparaten, Sida 69](#)).
- ▶ Utför funktionstester av fläktarna (rotationsriktning, ineffekt).
- ▶ Kontrollera att fläktmotorernas elektriska kopplingar och ev. värmestavarna vid elektrisk avfrostning inte är skadade.
- ▶ Kontrollera löd- och svetskopplingarnas, de elektriska kopplingarnas och fästkopplingarnas kvalitet.
- ▶ Utför ett tryckprov med provgas och med ett testtryck 1,1 gånger det tillåtna drifttrycket. Kontrollera kopplingarnas täthet och åtgärda otätheter med t.ex. fogsikum.
- ▶ Kontrollera korrosionsskyddet: okularbesiktning av alla krökar, komponenter och komponenthållare, som inte är värmeisolerade. Dokumentera och arkivera resultaten.
- ▶ Testkör apparaten. Beakta apparaten under testkörningen och var extra uppmärksam på:

- att fläktarna går jämnt (lagerljud, friktionsljud, obalans och liknande)
- Fläktarnas strömförbrukning
- Läckage
- ▶ Anmäl ovillkorligen alla fel till tillverkaren. Åtgärda felen efter samråd med tillverkaren.
- ▶ Kontrollera apparaten och apparatens samverkan med av anläggningen ännu en gång efter cirka 48 drifttimmar, särskilt vid fogarna och fläktarna, och dokumentera provresultatet.

7.7 Kontrollera driftberedskapen

- ▶ Säkerställ att alla elektriska skyddsåtgärder är funktionsklara.
- ▶ Säkerställ att alla anslutningar som rör arbetsvätskan är säkra.
- ▶ Säkerställ att alla elektriska kopplingar (fläktarev. värmestavar vid elektrisk avfrostning) är säkra.
- ▶ Säkerställ att apparatens koppling till avloppsledningen för kondensvatten är gjord regelmässigt (se [Ansluta avloppsledningen till spillträget, Sida 54](#)).

7.8 Ta apparaten i drift för första gången

VARNING

Fara för person- och materialskador!

Frigörande av köldmediet CO₂ kan leda till personskador (se [Återstående risker pga. koldioxid \(CO₂\), Sida 26](#)).

Ta bara apparaten i drift, om

- apparaten har monterats och anslutits regelmässigt (se [Montering, Sida 47](#)),
- Ni har genomfört ett fullständigt leveransprov (se [Genomför ett avsynsprov, Sida 57](#)),
- Ni har kontrollerat driftberedskapen (se [Kontrollera driftberedskapen, Sida 58](#)) och
- alla förebyggande säkerhetsåtgärder (se [Säkerhet, Sida 40](#)) har vidtagits.

Ta hänsyn till driftanvisningshandboken för anläggningen!

Sätt Er omedelbart i förbindelse med tillverkaren, om Ni skulle vilja genomföra drift med apparaten under andra driftförhållanden än de som är definierade i de uppdragsspecifika anbudshandlingarna.

- ▶ Koppla in anläggningen inbegripet av elanläggningen (se driftanvisningshandbok för anläggningen).
- ▶ Koppla in apparaten:
 - Öppna ventilerna på inkommande och utgående ledningssidan på av anläggningen
 - Koppla in fläktarna
 - Ta avloppsledningen för kondensvatten i drift
- ▶ Invänta att driftläget uppnås. Efter att driftläget har uppnåtts är apparaten driftklar (se driftanvisningshandbok för anläggningen).

Parametrar för inställning av driftläget, se den uppdragsspecifika anbudshandlingen.

Driftläge:

- Förångningstemperatur
- Luftflöde

- Inkommande lufttemperatur
- Relativ luftfuktighet

För att säkerställa att den angivna driftspunkten efterlevs, måste inställningsdelarna för inställningen av driftläget säkras mot åtkomst för obehöriga (t ex genom plombering, påskruvning av kåpor, avlägsnande av rattarna).

8 Drift

8.1 Säkerhet

VARNING

Risk för kapning och indragning!



De roterande fläktvingarna kan kapa fingrar, skära sönder händer och dra in lösa delar som hår, halskedjor eller delar av kläder.

Driv aldrig fläktarna utan skyddsgaller!

Säkerställ att tillvalet vridbara fläktenheter är fixerade och säkrade mot oavsiktligt resp. obehörigt öppnande.

VARNING

Risk för köld-/brännskador!



Om man rör vid delar av apparaten finns risk för köldskador eller brännskador ([se Övriga termiska faror, Sida 26](#)).

Vidrör inga apparatdelar utan skyddshandskar när apparaten är i drift, eller innan apparaten har svalnat eller värmts till omgivningstemperatur efter drift.



8.2 Ta apparaten i drift

För drift av apparaten måste anläggningen inbegripet kylanläggningen/elanläggningen vara i drift. Drifftagningen av apparaten företas genom att öppna de relevanta ventilerna på den inkommande och utgående ledningssidan i genom anslutning till elanläggningen och avloppsledningen för kondensvatten på följande vis (se drifthanvisningshandboken för anläggningen):

- ▶ Slå på den elektriska anläggningen
- ▶ Öppna de arbetsvätskeledande ledningarna
- ▶ Slå på fläktarna
- ▶ Ta droppvattenavloppsledningen i drift

8.3 Ta apparaten ur drift

Apparaterna är systemkomponenter av en anläggning. Urdrifftagande av apparaten sker genom urkoppling av anläggningen motsvarande drifthanvisningshandboken för anläggningen. Man ska dessutom spärra av de arbetsvätskeledande ledningarna tillhörande anläggningen samt stänga av fläktarna och ev. den elektriska avfrostningens värmestavar för elanläggningen (se bruksanvisningen för anläggningen):

- ▶ Slå av fläktarna
- ▶ Slå från den elektriska anläggningen
- ▶ Stäng igen de arbetsvätskeledande ledningarna
- ▶ **TIPS! Ta hänsyn till maximalt arbetstryck vid driftstopp! Vidta i förekommande fall förebyggande åtgärder så att detta inte kan överskridas respektive tömma apparaten.**

ANVISNING

Fläktar som har varit ur drift i en månad eller längre måste tas i drift ca 2-4 timmar per månad, för att de ska kunna behålla sin funktionsduglighet.

8.4 Försätta apparaten i stillestånd

⚠ VARNING

Risk för person- och materielskador!

Genom utströmmande köldmedium CO₂ kan personskador förorsakas ([se Återstående risker pga. koldioxid \(CO₂\)](#), Sida 26, liksom [se Övriga faror pga. tryckförande delar](#), Sida 29).

Säkerställ att det maximala driftrycket inte överskrids, även efter att apparaten har försatts i stillestånd!

ANVISNING

Risk för korrosion och nedsmutsning!

Fukt och smuts får inte komma in i apparaten.

Skydda apparaten mot damm, nedsmutsning, fuktighet, väta, skada och andra skadliga inverknings ([se Säkerhetsanvisningar för uppställning och första drifttagning](#), Sida 40).

Fläktar som har varit ur drift i en månad eller längre måste tas i drift ca 2-4 timmar per månad, för att de ska kunna behålla sin funktionsduglighet.

- ▶ Ta apparaten ur drift ([se Ta apparaten ur drift](#), Sida 60)
- ▶ Säkra apparaten:
 - Beakta max. driftryck när apparaten försätts i stillestånd ([se Tekniska data](#), Sida 33)! Vidta ev. åtgärder så att detta inte kan överskridas.
 - Säkra fläktmotordrivningen och ev. värmestavar vid elektrisk avfrostning (specialutförande) mot att slås på igen
 - Säkra de arbetsvätskeledande ledningarna mot att fyllas med arbetsvätska
 - Säkra mot skadliga inverknings på uppställnings- respektive mellanlagringsplatsen ([se Säkerhetsanvisningar för uppställning och första drifttagning](#), Sida 40) , så att apparatens komponenter bibehålls i gott tillstånd och apparatens bestämda användning och nytta bibehålls. Dessutom ska motsvarande lagerförhållanden ordnas ([se Lagring före montering](#), Sida 38) och förebyggande åtgärder för korrosionsskydd, regelbunden kontroll av fläktarnas funktionsduglighet samt regelbundna kontroller av den avstängda apparaten genomföras.
- ▶ Suga ut apparaten: tappa ur arbetsvätskan och i förekommande fall kylmaskinolja fullständigt ([se Övriga faror vid skrotning](#), Sida 31).

8.5 Ta apparaten i drift efter stillestånd

Drifftagning ska göras enligt anläggningens specifika utförande och enligt instruktionerna i handboken till anläggningen:

- ▶ Kontrollera apparatens driftsberedskap ([se Kontrollera driftberedskapen, Sida 58](#)). Genomföra tryckprov och okulärkontroll för korrosionsskyddet.
TIPS! Tryckprov vid driftsättning ånyo är bara tillåten med motsvarande medier vid motsvarande provtryck.
- ▶ Varning! Lägre tillåten vattenhalt i en CO₂-köldanläggning! Säkerställ att apparatens torkningsgrad motsvarar den lägre tillåtna vattenandelen i en CO₂-anläggning!
- ▶ Ta apparat i drift ([se Ta apparaten i drift, Sida 60](#))

8.6 Ställa om apparaten till en annan arbetsvätska

VARNING

Risk för person- och materialskador!

Vid drift med annan arbetsvätska utan tillverkarens föregående samtycke kan betydande risker uppstå ([se Felaktig användning, Sida 22](#)).

Apparaten får bara ställas om för en annan arbetsvätska med föregående skriftligt samtycke från Guntner GmbH & Co. KG !

- ▶ Säkerställ att apparattillverkaren har godkänt omställningen.
- ▶ Säkerställ att rätt arbetsvätska fylls på på nytt. Säkerställ att alla material som används i apparaten är kompatibelt med den nya arbetsvätskan.
- ▶ Säkerställ att max. tillåtet tryck inte överskrids.
- ▶ Kontrollera om den nya arbetsvätskan kan användas utan något nytt testcertifikat krävs för apparaten. Säkerställ att apparatens klassificering bibehålls.
- ▶ Säkerhetsanordningen för apparaten måste ev. bytas eller ställas in på nytt.
- ▶ Undvik att rester av arbetsvätska blandas med ev. olja.
- ▶ Alla uppgifter angående den nya arbetsvätskan måste ändras motsvarande.
- ▶ Ändra även den kompletta dokumentationen, inklusive denna bruksanvisning, samt anläggningens handbok.
- ▶ Genomföra leveransprov ([se Genomför ett avsyningsprov, Sida 57](#)).

9 Felsökning

9.1 Säkerhet

⚠ VARNING

Risk för person- och materielskador!

Störningar som inte är beskrivna i denna driftanvisning får uteslutande avhjälpas av Güntner . Vänd Er till Güntner Hotline.

Störningar som är beskrivna i denna driftanvisning får uteslutande avhjälpas av motsvarande skolad personal (se [Krav på personalen](#), [krav på noggrannhet](#), Sida 20).

Vid störningar under drift, övervakning och underhåll av hela anläggningen: underrätta utan dröjsmål Güntner GmbH & Co. KG .

9.2 Service

Kontorstider

Tfn +49 8141 242-473

Fax +49 8141 242-422

Email: service@guentner.de

Mån - Tor: 7:30 - 17:00

Fre: 7:30 - 13:30

9.3 Felsökningstabell

Störning	Möjlig(a) orsak(er)	Åtgärd
Fläktmotorn går inte	Bruten spänningsförsörjning	Återställ spänningsförsörjningen
	Fläktvingen är klämd	Gör så att fläkten kan gå fritt
Oljud från lagren	Defekt fläktmotor	Byt lager eller fläktmotor
Apparaten vibrerar	Fläktvinge defekt	Byt fläktvinge
	Löst fläktfäste	Dra åt fästena
Apparaten når inte angiven effekt	Rörregistret på luftsidan är kraftigt nedsmutsat, nedfrostat, nedisat	Gör rent eller avfrosta rörregistret
	Fläktarna går inte jämnt, eller har slutat att gå	Reparera eller byt fläktarna
	Fel på arbetsvätskefyllningen (temperatur och mängd räcker inte)	Ställ in arbetsvätskefyllnadsvärdet (temperatur och mängd) på börvärdet
Arbetsvätska läcker ut	Apparatens arbetsvätskeförande delar är otäta	Stäng av arbetsvätsketillförseln och fläktarna, åtgärda otätheterna

10 Underhåll

10.1 Säkerhet

10.1.1 Före varje underhåll

VARNING

Fara för person- och materialskador genom utströmmande arbetsvätska ([se Återstående risker pga. koldioxid \(CO₂\), Sida 26](#)).

CO₂ räknas med en andel på 50 % som den viktigaste antropogena växthusgasen!

Underhållsarbeten, i synnerhet löd- och svetsarbeten, på den otäta apparaten får bara utföras efter att den har tömts på arbetsvätska !

Vidta följande säkerhetsåtgärder innan någon form av underhållsarbete påbörjas:

- sug ur apparatens rörregister (värmeväxlare).
- Gör rent och blås ut apparatens rörregister (värmeväxlare).

10.1.2 Vid varje underhållstillfälle

VARNING

Risk för person- och materialskador genom utströmmande CO₂-köldmedium!

Utströmmande köldmedium pga. otätheter i förångaren kan leda till följande farliga situationer och hälsoskador:



Varning för explosiva ämnen på uppställningsplatsen!

Utläckta oljerester kan antändas.



- Säkerställ att ingen utläckt olja finns i uppställningsrummet.
- Håll riskområdet fritt från direkta och indirekta antändningskällor.
- Skaffa erforderliga tillstånd för underhållsarbete på apparaten som kräver gnistbildande utrustning (t.ex. lödning, slipning, svetsning eller liknande).
- Ha alltid brandsläckningsutrustning motsvarande kraven i EN 378-3 redo i arbetsområdet vid gnistbildande arbeten (t.ex. slipning, svetsning etc.).
- Hantera ingen öppen eld och inga heta gaser (t.ex. ljus, tändstickor, svetspärlor, svetsgnistor, glödande träkol eller tobak) i uppställningsrummet.
- Säkerställ att inga uppvärmda eller heta ytor finns i uppställningsrummet (t.ex. värmeelement, kokplattor, glödlampor, motorkåpor).
- Säkerställ att ingen friktionsvärme uppstår i uppställningsrummet (t.ex. genom varmkörda lager).



Varning för hälsoskadliga irriterande ämnen i uppställningsrummet.

Kvarblivet CO₂-köldmedium under stötkokning kan förångas. Inandning av köldmedieånga leder till irritationer av andningscentrumet, rastlöshet, kräkningar och yrsel.



- Utläckt köldmedieånga och utläckt köldmedievätska får inte komma in i angränsande rum, trappuppgångar, gårdar, gångar eller dräneringssystem.
- Använd andningsskydd.
- Använd fristående andningsutrustning vid underhålls- och servicearbeten i rum med hög CO₂-koncentration i luften.
- Säkerställ att uppställningsrummet är väl ventilerat.
- Ta hand om utträngande köldmedieånga och flytande köldmedium på ett säkert sätt.



Varning för kyla!

Kvarblivet CO₂-köldmedium under stötkokning har en temperatur på -57 °C. Kontakt med utsprutande CO₂-köldmedium leder till köldskador.



- Använd skyddsglasögon.
- Använd skyddshandskar.



- Säkerställ att aktuell apparat är tryckfri, eller sug ur arbetsvätska ur apparaten, innan underhållsarbeten påbörjas.
- Slå från spänningen till den elektriska anläggningen, och säkra den elektriska anläggningen mot oavsiktlig påslagning.
- Separera apparaten som ska underhållas från anläggningen och säkra apparaten som ska underhållas.

ANVISNING



Risk för materielskador!

Vid arbeten på fläktarnas till- och frånluftledning och rörregistret (värmeväxlaren) kan föremål fastna i fläktarna och på så sätt orsaka störningar och skador på komponenterna.

- Koppla från spänningen till fläktar innan underhållsarbeten påbörjas, och säkerställ att den inte kan slås på igen.
- Lämna inte kvar några föremål i fläktarnas till- och frånluftledningar eller i uppställningsrummet.

10.1.3 Efter varje underhållstillfälle

⚠ VARNING

Fara för person- och materialskador pga. utströmmande CO₂-köldmedium ([se Återstående risker pga. koldioxid \(CO₂\), Sida 26](#))!

Vidta följande säkerhetsåtgärder innan någon form av underhållsarbete påbörjas:

- Säkerställ att kopplings- och aktiveringsanordningarna, mät- och visningsinstrumenten och säkerhetsanordningarna fungerar.
- Säkerställ att arbetsvätskearmaturena fungerar.
- Säkerställ att de vridbara fläktheterna (tillval) och de uppfällbara sidoväggarna är fixerade i sin utgångsposition och säkrade mot oavsiktligt resp. obehörigt öppnande.
- Kontrollera rörledningarnas märkning och säkerställ att de syns och går att läsa.
- Kontrollera att de komponenter det gäller sitter fast och är korrosionsskyddade.
- Säkerställ att elanslutningarna fungerar (t.ex. fläktarna, ev. värmestavarna vid elektrisk avfrostning)
- Se till att temperaturen och luftfuktigheten på uppställningsplatsen stämmer överens med de uppdragsspecifika anbudsunderlagen.
- Genomför ett tryckprov och ett täthetsprov (se handboken till anläggningen).
- Varning! Lägre tillåten vattenhalt i en CO₂-köldanläggning! Säkerställ att apparatens torkningsgrad motsvarar den lägre tillåtna vattenandelen i en CO₂-köldanläggning.
- Genomför en leveranskontroll ([se Genomför ett avsyningsprov, Sida 57](#))
- Genomför ett funktionstest (se handboken till anläggningen).

10.2 Inspektions- och underhållsplan

Regelbunden kontroll av den säkerhetstekniskt betydelsefulla anläggningsdelen luftkylaren i en anläggning är en förutsättning för att uppfylla alla krav. Återkommande kontroller måste antingen genomföras av en "kvalificerad person" enligt § 2, moment 7 av driftssäkerhetsförordningen (Be-trSichV) eller av ett tillåtet övervakningsställe. Den driftansvarige ska ta reda på kontrollfristerna för hela anläggningen och anläggningsdelarna på grundval av en säkerhetsteknisk värdering. Trots detta är incidenter inte uteslutna, som för varje teknisk anordning, men det kan generellt sägas, att de vanligaste orsakerna inte följer av materialfel utan av betjäningssfel.

Kontrollerna som ska genomföras beskrivs i form av checklistor med tidsintervaller i följande avsnitt.

10.2.1 Fläktar

För denna komponent har tillverkarens driftsföreskrift företräde. Güntner GmbH & Co. KG rekommenderar att gå till väga enligt följande inspektions- och underhållsplan.

t = dagligen, w = varje vecka, m = varje månad, j = årligen				
Arbeten att utföra	t	w	m	j
Kontrollera fläktar med avseende på smuts-, frost- och isavlagringar.	X			
<ul style="list-style-type: none"> • I händelse av smutsavlagringar: Rengöra fläktarna (se Gör rent apparaten, Sida 69) • I händelse av frost- eller isavlagringar: Avfrost apparaten (se Frosta av apparaten, Sida 75) 				

t = dagligen, w = varje vecka, m = varje månad, j = årligen				
Arbeten att utföra	t	w	m	j
Kontrollera fläktdrivanordningen med avseende på jämnhet. <ul style="list-style-type: none"> Vibrationer på apparaten kan fastställas: Åtgärda obalanser Efterdragning respektive korrigerig av vingfästen respektive vinginställningar i förekommande fall 				X *
Fläktlager: Förändring i motorns ljud och jämnhet <ul style="list-style-type: none"> Byta ut lagret 				X *
Fläktmotor: Är det dags för nytt lager? <ul style="list-style-type: none"> Lager- respektive motorbyte, i förekommande fall rengöra och reparera motorn 				X *
Fläktrotor: Korrosion på skruvar (i fråga om skruvade blad) <ul style="list-style-type: none"> Byta ut skruvar 				X *
Fläktblad: Korrosion eller skador på bladen <ul style="list-style-type: none"> Byta ut blad respektive rotor 				X *
Fläkt-svängning (tillval): Fästet är löst <ul style="list-style-type: none"> Dra åt fästet (se Anvisningar om montering av vridanordning för fläkt (tillval), Sida 50) 				X *
Fläkt-svängning (tillval): Korrosion på fästet <ul style="list-style-type: none"> Förnya fästet (se Anvisningar om montering av vridanordning för fläkt (tillval), Sida 50) 				X *

*) Rekommendation: var sjätte månad

10.2.2 Apparats rörregister (värmeväxlare)

VARNING

Fara för person- och materialskador pga. utströmmande CO₂-köldmedium ([se Återstående risker pga. koldioxid \(CO₂\), Sida 26](#))!

t = dagligen, w = varje vecka, m = varje månad, j = årligen				
Arbeten att utföra	t	w	m	j
Kontrollera rörregistret med avseende på smuts-, frost- och isbeläggningar. <ul style="list-style-type: none"> I händelse av smutsavlagringar: Rengöra rörregistret (se Gör rent apparaten, Sida 69). I händelse av frost- eller isavlagringar: Avfrosta apparaten (se Frosta av apparaten, Sida 75). 				X*
Kontrollera rörregistret med avseende på det allmänna tillståndet <ul style="list-style-type: none"> Om skador kan fastställas: Åtgärda skador 				X*
Kontrollera rörregistret med avseende på driftläge (se Drift, Sida 60) <ul style="list-style-type: none"> Om en förändring i fläkteffekten kan fastställas: Återställa nödvändiga förutsättningar på anläggningssidan . Förändring av ytemperaturen kan fastställas: Återställa nödvändiga förutsättningar på anläggningssidan. 				X*

t = dagligen, w = varje vecka, m = varje månad, j = årligen				
Arbeten att utföra	t	w	m	j
Kontrollera rörregister och anslutningar med avseende på täthet. • Reparera beträffade apparatavsnitt (se Åtgärda läckage, Sida 68).				X *
Kontrollera rörregister med avseende på arbetsvätskefyllning. • Återställa nödvändiga förutsättningar på anläggningssidan.				X
Kontrollera rörregister med avseende på korrosion. • Korrosion eller skador på kärnrör, lameller, bärande konstruktioner, röranslutningar, fästen: Reparera beträffade apparatavsnitt.				X *

*) Rekommendation: var sjätte månad

Skötsel- och underhållsplan

Åtgärd	Medel	Intervall
Avlägsnande av frost respektive delrengöring	Mekanisk	Efter behov (okulärkontroll)
Avfrostning av rörregistret (värmväxlare)	Cirkulationsluft, el, automatisk avfrostningsanordning; tillslutningsanordning för avfrostning (klaff, Shut-Up textilslang)	Enligt lokala förhållanden (belastning genom inträngande fuktighet (luft respektive kylvara); senast vid en istjocklek på 1 mm
Total rengöring	Varmt vatten eller miljökompatibla rengöringsmedel	Enligt lokala förhållanden (okulärkontroll)
Läckagekontroll		Efter 6 månader
Kontroll av korrosionsskydd		Efter 6 månader

10.3 Underhållsarbeten

10.3.1 Åtgärda läckage

VARNING

Fara för personskador genom köldmediet CO₂ ([se Återstående risker pga. koldioxid \(CO₂\), Sida 26](#))!

- Låt en sakkunnig åtgärda läckagen så snabbt som möjligt.
- Fyll aldrig på annan vätska än vad som anges i de uppdragsspecifika anbudsunderlagen!
- Ta apparaten i drift först när alla otäta ställen har underhållits.

Varning! Lägre tillåten vattenhalt i en CO₂-köldanläggning! Säkerställ att apparatens torkningsgrad motsvarar den lägre tillåtna vattenandelen i en CO₂-anläggning!

- Genomföra alla arbeten inbegripet tryck-, leverans- och funktionskontroll ([se Genomför ett avsyningsprov, Sida 57](#), liksom [se Kontrollera driftberedskapen, Sida 58](#)).

10.4 Gör rent apparaten

10.4.1 Allmänt

För lättare rengöring är spillträget bortfällbart respektive avtagbart. (se avsnittet "Rengöring i hygienområden")

För rengöringen gäller följande: Rengöringsmedlens miljö- och materialkompatibilitet ska fastställas av den driftansvarige. Miljöskadliga, t ex syrabildande substanser är inte tillåtna.

Vid insats i HACCP-certifierade rum ska apparaten räknas in i de föreskrivna rengöringsprocesserna.

ACHTUNG - ATTENTION - ATTENTION - ATENCIÓN

Bei der Verwendung von Reinigungsmitteln in Kühlräumen, ist auf die Korrosionsbeständigkeit der Materialien des Kühlers gegenüber dem verwendeten Reinigungsmittel zu achten!	When cleaning agents are used inside the cold room, the corrosion resistance of the cooler materials to the applied cleaning agent has to be observed!	Lors de l'utilisation des détergents dans les chambres froides, il faut observer à la résistance à la corrosion des matériaux de l'appareil qui entrent en contact direct avec les détergents.	Cuando se apliquen agentes limpiadores en los productos instalados en cámaras frías, se debe tener cuidado que no corroen los materiales usados para la construcción del producto!
---	--	--	--

- ▶ Gör rent kåpan genom att spola den med varmt vatten (ca 25 °C) och/eller med miljövänliga rengöringsmedel.
- ▶ Spola noggrant med vatten efter att rengöringsmedel har använts.
- ▶ Låt kåpan torka ordentligt.
- ▶ Kontrollera anslutningar på arbetsvätskesidan och elektriska anslutningar ([se Kontrollera driftberedskapen, Sida 58](#)).

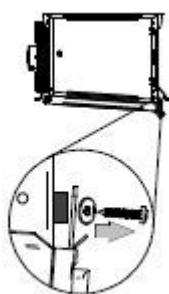
Rengöring i hygienområden

ANVISNING

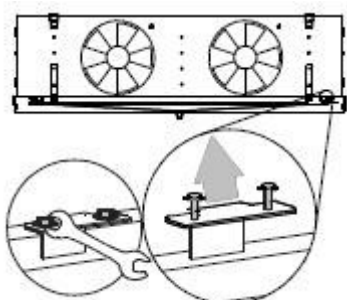
Vid användning av rengöringsmedel ska man kontrollera dessa noga sköljs av med rent vatten för att förhindra korrosion.

Det är endast möjligt att rengöra hela apparaten på ett hygieniskt sätt om man demonterar det yttre och inre träget och rengör dessa separat. Det är mycket enkelt att komma åt alla övriga delar på apparaten och dessa kan sålunda rengöras utan några förberedelser.

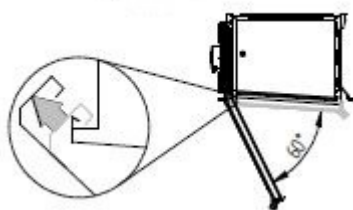
Rengöringsintervallen är regelbundna och ska genomföras vid behov. I princip ska dessa intervall motsvara de rekommenderade cyklerna i respektive hygienområde.



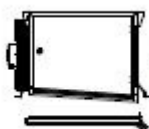
- ▶ Demontera och ta bort trågsäkring för det yttre tråget.



- ▶ Lossa på skruvarna på luftinsläppsidan.



- ▶ Fäll bort och lyft ut tråget.

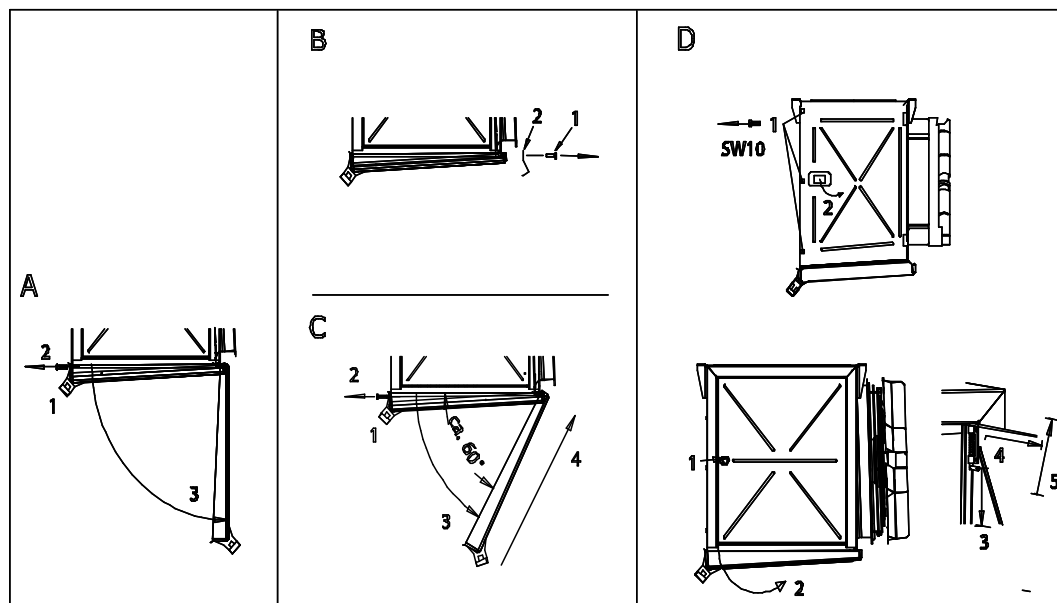


- ▶ Rengör grundligt det yttre och inre tråget med en duk eller trasa och eventuellt rengöringsmedel så att även alla kanter blir rena.
- ▶ Sedan ska man montera de båda komponenterna på apparaten igen i omvänd ordning.

10.4.2 Demontering av spilltråg och sidobeklädnad

I rengörings- och underhållssyfte kan spilltråget och sidobeklädnaden demonteras. Spilltråget är försett med en trågsäkring, som för detta ändamål måste avlägsnas.

Gå till väga på följande sätt för detta:



Demontera spillträget och sidobeklädnaden

Betjäning:	
A	Fälla bort spillträget
1	Skruva av avloppet
2	Lossa skruven
3	Fälla bort träget
B	Ta av fästvinklarna
1	Lossa skruven
2	Ta av fästvinklarna
C	Hänga ut träget
1	Skruva av avloppet
2	Lossa skruven
3	Fälla bort träget
4	För att haka loss träget: skjuta träget uppåt
D	Haka loss sidobeklädnaden
1	Lossa skruvarna (SW 10)
2	Öppna sidobeklädnaden
3	Dra ner fjädertappen
4	Fälla ut sidobeklädnaden
5	Lyfta upp och ta av sidobeklädnaden

10.4.3 Avfrosta och rengöra rörregistret

Genom svängbara fläktenheter (tillval) kan med enkla handgrepp öppningar för bättre rengöring av värmväxlarblocket.

- ▶ Tömma apparaten (se driftanvisningshandbok för anläggningen).
- ▶ Avspärra apparaten (se driftanvisningshandbok för anläggningen).
- ▶ Genomföra effektavstängning för fläktarna (se driftanvisningshandbok för anläggningen).
- ▶ Genomföra avfrostningsprocedur (se driftanvisningshandbok för anläggningen).
- ▶ Rengöra rörregistret (värmväxlare) enligt något av följande förfaranden:
 - Rengöring med tryckluft (se [Rengöring med tryckluft](#), Sida 72)
 - Hydraulisk rengöring (se [Hydraulisk rengöring](#), Sida 72)

ANVISNING

Fara för materialskador!

Vid för högt tryck, ett för litet avstånd eller genom en rengöringsstråle som träffar lamellerna snett kan lamellerna skadas. Mekanisk rengöring med hårda föremål (t ex stålborste, gängskärare) skadar värmväxlaren.

- Använd ett tryck på maximalt 50 bar vid hydraulisk rengöring respektive på maximalt. 80 bar vid rengöring med tryckluft!
- Håll ett minimiavstånd till lamellerna på 200 mm!
- Rikta alltid strålen vinkelrätt (max. $\pm 5^\circ$ avvikelse) på lamellerna!
- Använd inga hårda föremål vid rengöringen!
- ▶ Fixera svängbara fläktenheter (tillval) i deras utgångsläge och säkra dem mot oavsiktligt respektive obehörigt öppnande.
- ▶ Koppla in fläktar (se driftanvisningshandbok för anläggningen).
- ▶ Öppna sugsidan (se driftanvisningshandbok för anläggningen).
- ▶ Öppna arbetsvätsketillförseln (se driftanvisningshandbok för anläggningen).

10.4.3.1 Rengöring med tryckluft

- ▶ Spruta rörregistret med tryckluft (max. 80 bar), för att ta bort smuts och föroreningar.
ANVISNING! Håll tryckluftaggregatets stråle lodrätt mot rörregistret (max. ± 5 graders avvikelse) för att hindra att lamellerna böjs.

10.4.3.2 Hydraulisk rengöring

⚠ VARNING



Varning för farlig elektrisk spänning!

Direkt och indirekt beröring av spänningsförande delar, som motorer och elektriska ledningar, kan leda till svåra skador och dödsfall. Vatten och rengöringsmedel är elektriskt ledande.

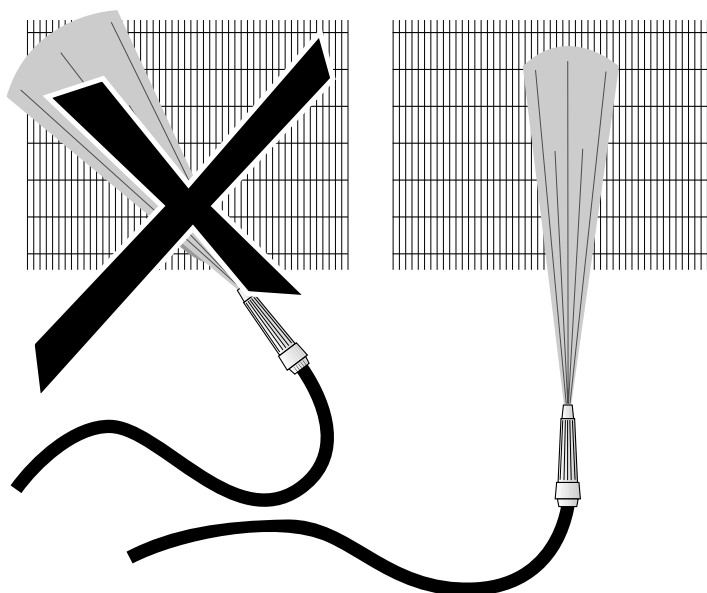
- Koppla från spänningen till fläktarna och ev. värmestavarna vid elektrisk avfrostning och säkerställ att den inte kan kopplas på igen.

ANVISNING

Risk för materielskador!

Vatten- eller ångstrålar kan skada fläktar, elektriska ledningar eller andra komponenter.

- Säkerställ att elektriska kopplingar och motorer, samt komponenter och lagervaror på uppställningsplatsen inte träffas av vatten- eller ångstrålar. Täck dessa vid behov.
- ▶ Kraftigare fukt eller fet smuts ska rengöras med högtrycksvattenstråle (max. 50 bar), ångtryckstrålare (max. 50 bar), minst. 200 mm avstånd med flatstråle, ev. med neutralt rengöringsmedel, alltid mot luftriktningen. Beakta följande:
 - Vid olje- och fetthaltiga avlagringar måste rengöringsmedel tillsättas vattnet.
 - Om kemiska medel används, måste du säkerställa att dessa material inte angriper apparaten. Spola av apparaten efter användning.
 - Den ska rengöras inifrån och ut (i alla fall motsatt "nedsmutsningsriktningen") och ovanifrån och ner, så att smutsen kan tas bort utan risk att apparaten smutsas ner ytterligare.
 - Håll rengöringsinstrumentets stråle lodrätt mot rörregistret (värmväxlaren) (max. ± 5 graders avvikelser) för att hindra att lamellerna böjs.



- ▶ Rengöringen får inte avbrytas förrän all smuts har avlägsnats.

10.4.4 Gör rent fläktarna

⚠ VARNING

Risk för kapning och indragning!

De roterande fläktvingarna kan kapa fingrar, skära sönder händer och dra in lösa delar som hår, halskedjor eller delar av kläder.

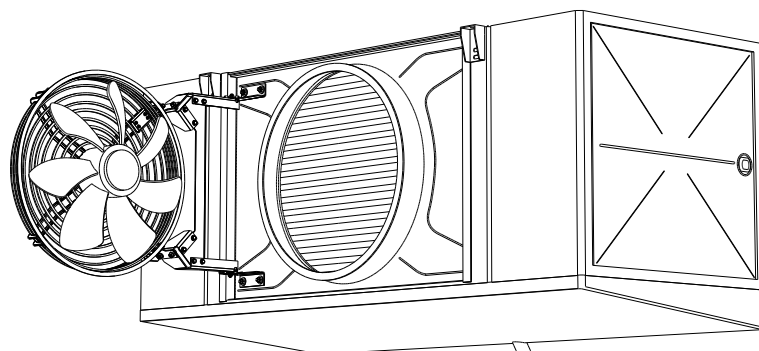
- Gör apparaten spänningsfri innan du påbörjar underhållsarbeten. Säkerställ att apparaten inte oavsiktligen kan slås på, genom att ta ur de elektriska säkringarna ur apparaten. Säkra apparaten med en därför avsedd varningsskylt mot oavsiktlig påslagning.
- Innan apparaten tas i drift igen måste de vridbara fläktarna (tillval) och skyddsgallret, som har tagits bort eller öppnats i underhållssyfte, återställas till originalskick.

Föroreningar och frost och/eller nedisning på fläktarna och fläktskyddsgallret måste avlägsnas regelbundet, eftersom de annars kan leda till obalans eller förstörelse och effektförluster. Fläktnotorerna i sig är underhållsfria.

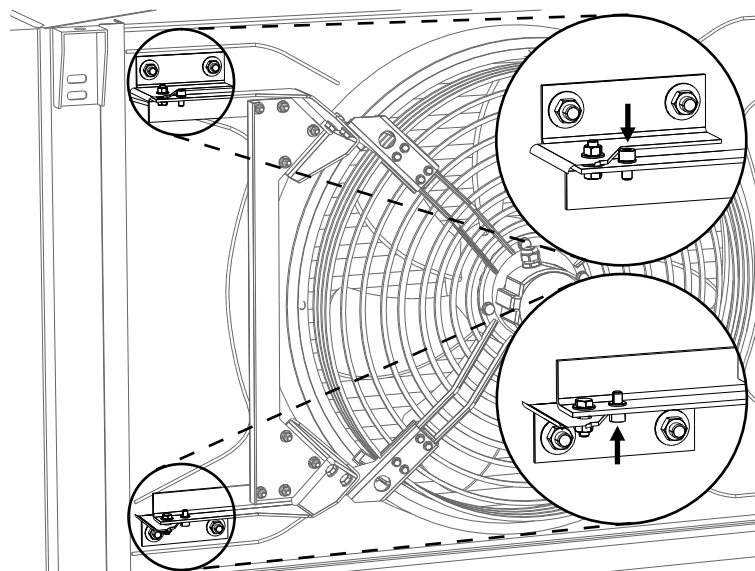
- ▶ Koppla från spänningen till apparaten och skydda den mot oavsiktlig påslagning.
- ▶ Demontera skyddsgallret.
- ▶ Gör rent fläkten enligt ett av följande förfaranden:
ANVISNING! Risk för materielskada! Mekanisk rengöring med hårda föremål (t.ex. stålborstar, skruvdragare och liknande) skadar fläkten. Ej tillåtet!
 - Rengöring med tryckluft: Spruta fläkten med tryckluft (max. 10 bar, minsta avstånd 200 mm), för att ta bort smuts och föroreningar. Rengöringen får inte avbrytas förrän all smuts har avlägsnats.
 - Rengöring med tryckluft och borste: Avlägsna torrt damm eller smuts med en borste, en golvborste eller med tryckluft (max. 10 bar, minst 200 mm avstånd från lamellerna, mot luftriktningen) eller en effektstark industridammsugare. Beakta följande: Använd mjuka borstar (inga stålborstar eller liknande)! Rengöringen får inte avbrytas förrän all smuts har avlägsnats.
- ▶ Montera skyddsgaller.
- ▶ Slå på apparaten

Anvisning för vridbara fläktar (tillval)

Vid apparater med vridbara fläktar (tillval) ska dessa vridas ut, för bättre rengöring. Dock måste motorerna stängskyddas.



Efter rengöring måste de vridbara fläktarna sättas tillbaka i utgångsläge och fixeras, samt säkras mot oavsiktligt resp. obehörigt öppnande.



10.5 Frosta av apparaten

10.5.1 Anvisningar för avfrostning

VARNING

Varning för person- och sagskador genom nedfällbara dropptråg!

Fara genom nedstörtande apparatdelar, vatten- eller ismassor när dropptråget fälls ner.

Vid rengörings- eller underhållsarbete får inga personer i riskområdet under apparaten. Dropptråget kan fällas ner för rengöring eller underhåll, och ska skyddas mot att trilla ner genom en trågsäkring. Men apparatdelar, vatten- eller ismassor ramla ner när tråget fälls ner.

Genom att frosta av apparaten garanterar man löpande driftsäkerheten och undviker brister, som kan leda till stillestånd och störningar. Eftersom de lokala förhållandena kraftigt påverkar apparatens driftförhållande och behovet av avfrostning, måste frost/is på rörregistret (värmväxlaren) kontrolleras regelbundet och målmedvetet. Följande anvisningar gäller för avfrostning av apparaten:

- Regelbundna kontroller med avseende på frostbildning och/eller nedisning. Vid en istjocklek på maximalt 1 mm per lamellsida måste apparaten avfrostas för att kunna garantera en invändningsfri och funktionssäker drift.
- Inleda avfrostningsförloppet i rätt tid.

Avfrostningsintervallen beror på belastningen av inträngande (t.ex. genom kylrumsdörren) eller intaget (t.ex. kylvaror) fukt. Beakta då att temperaturskillnaden mellan arbetsvätska och luftingångstemperatur är avgörande för hur ofta avfrostning måste ske.

- Apparat med stor temperaturskillnad: frosta av ofta
- Apparat med liten temperaturskillnad: frosta av mer sällan

Beakta även växlande drifttillstånd, t.ex. ändrade användningsvillkor på uppställningsplatsen. Även faktorer på luftsidan kan påverka behovet av avfrostning. Om apparaten står för nära väggen, eller för nära andra apparater, balkar precis efter luftutloppet, felaktig varulagring (för hög, inget varuavstånd, tvärs mot luftriktningen) gör att apparaten måste frostas av oftare.

Avfrostningens fullständighet

När avfrostningen är avslutad måste man säkerställa att avfrostningen utförs korrekt. En viktig förutsättning för detta är rätt avfrostningstemperatur.

- En för låg avfrostningstemperatur försämrar apparatens effektgrad från avfrostning till avfrostning genom att så kallade "isnästen" bildas.
- En för hög avfrostningstemperatur leder till extrem vattenångbildning, vilket leder till frost- och isbildning i närheten av apparaten.

Vilotid

Mellan det att avfrostningen har avslutats och apparaten slås på måste man tillåta en vilotid (ca 5 till 8 min som riktvärde), eftersom apparatens rörregister (värmväxlare) ska hinna droppa av helt och avfrostningsvattnet ska kunna rinna av genom droppvattentråget.

Fördröjd fläktstart

Om fläktstarten fördröjs ytterligare (ca 3 till 5 min som riktvärde), tas avfrostningsvärmerna från rörregistret (värmväxlaren) och blåses inte ut i rummet som varm, fuktig luft.

10.5.2 Avfrostningsreglering

- Avfrostningen inleds via förinställda tidsintervall resp. enligt behov.
- Avfrostningens avslut måste säkras två gånger (tid/temperatur resp. temperatur/temperatur).
- Vid avfrostningsdrift (cirkulationsluft, el)) ska uppmärksamhet fästas vid riktig montering av avfrostningsgivaren på byggplatsen. Se avfrostningsförfarandena som nämns i det som följer.
- Vi rekommenderar att avfrostningen sker enligt följande tidsavstånd:

Elavfrostning

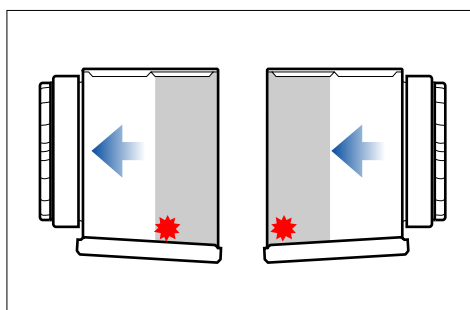
Kölddrift	X					
Ursugningsdrift		X				
Avfrostningsdrift			X			

Avdroppningsfas				X		
Nedfrysningsfas					X	
Kölddrift						X
Fläktar	Drift	Drift	från	från	från	Drift

De enskilda fasernas varaktighet beror på diverse faktorer (t ex temperatur, fukt etc.) i det aktuella tillämpningsfallet.

10.5.3 Avfrostning med cirkulationsluft

Vid drift av apparater med rumstemperaturer över noll (plusgradiga kylrum) och förångningstemperaturer $t_0 = 0$ till -5°C räcker det i de flesta fall med avfrostning med cirkulationsluft: I händelse av avspärrade arbetsvätskeförande ledningar alstras den nödvändiga avfrostningsvärmenergen genom fläktens värmefflöde och den plusgradiga lufttemperaturen. Men även här gäller följande: Återuppta kölddriften, som beskrivet, först efter fullständig avfrostning.



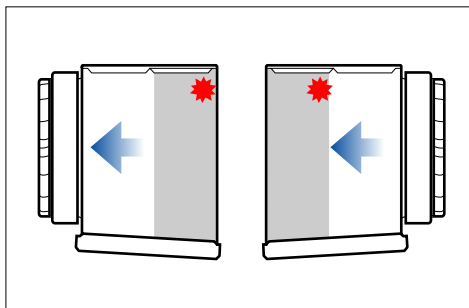
Rekommenderad placering av avfrostningsgivare

10.5.4 Elavfrostning (tillval)

Vid flera apparater per rum måste man undvika växelvis elektrisk avfrostning, eftersom detta påverkar apparaterna negativt. Detta beror på att de avfrostande apparaterna genererar värme, vilket fördröjer avfrostningen, och på att apparaterna utsätts för belastning med värme och fuktig luft i kölddrift. Istället rekommenderas växelvis gruppavfrostning. Då avfrostas flera apparater samtidigt i grupp. Om bara en grupp avfrostas, måste de andra grupperna stängas av. På det här sättet minimeras belastningen på apparaterna om temperaturen i rummet höjs, och detta inte beror på den växelvisa avfrostningen.

Beakta följande: Vid växelvis avfrostning i ett rum (gruppavfrostning) måste avfrostningsspärrar användas (avfrostningssluckor, textilier)! För att helt utesluta möjligheten att apparaterna överhettas, måste byggplatsen övervakas med en säkerhetsanordning (temperaturbegränsning, ska installeras när anläggningen skapas) enligt bestämmelserna i EN 60519-2; VDE 0721; T. 411. Drift utan temperaturövervakning är inte tillåtet! Den max. tillåtna säkring av de elektriska värmargrupperna med 20 A måste ovillkorligen hållas. Minsta säkring står angivet i de uppdragsspecifika kopplings-schemana. För att förhindra att det tillåtna trycket i apparaten överskrider av elektriska avfrostnings-system, måste en arbetsvätskelagring enligt EN 378-2 ordnas, eller en motsvarande ursugningskoppling.

Det går att styra avfrostningen av block och tråg, se anvisningarna i det elektriska kopplingsche-
mat.

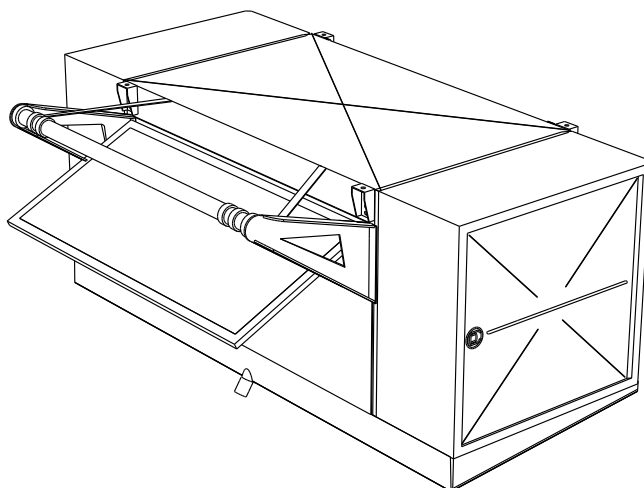


Rekommenderad placering av avfrostningsgivare

10.5.5 Ytterligare anvisningar för avfrostning

Dropptrågens avlopp måste vara uppvärmda (förutom vid kylrum med plusgrader), så att ingen is kan bildas.

Befintliga avfrostningsanordningar (avfrostningsluckor, textilier) måste ovillkorligen användas, så att ingen vattenånga bildas utanför apparatblocket, vilket kan leda till frost- och isbildning. Se "Drift- och monteringsanvisningar för avfrostningslucka".



Textila spärranordningar får bara användas vid fläktringvärmare med reducerad värme-effekt och motsvarande monteringsstillbehör.

ANVISNING

Användning av textila avfrostningsspärrar (t.ex. Shut-Up) leder vid kölddrift till ytterligare tryckförluster på luftsidan. Detta måste ovillkorligen beaktas vid projekteringen.

11 Ritningar

11.1 Elektrisk dokumentation

11.1.1 Kopplingsschema fläktmotor

Se motorkopplingsboxens insida på fläkten.

11.1.2 Kopplingsschema för elektrisk avfrostning (tillval)

Se de uppdragsspecifika anbudsunderlagen.