

Oryginalna instrukcja obsługi

Transport | Montaż | Eksploatacja | Konserwacja



Linia produktów:	Parownik Parownik CO ₂
Opis serii:	Parownik ścienny/stropowy
Seria:	CXGHN.2

www.guentner.de

Spis treści

1	Ważne informacje podstawowe.....	5
1.1	Wskazówki dotyczące bezpieczeństwa.....	5
1.1.1	Przestrzeganie postanowień instrukcji obsługi.....	5
1.2	Znaczenie norm serii EN 378 – Instalacje ziębnicze i pompy ciepła – Wymagania dotyczące bezpieczeństwa i ochrony środowiska.....	5
1.3	Zakres odpowiedzialności.....	5
1.3.1	Zakres odpowiedzialności producenta.....	5
1.3.2	Zakres odpowiedzialności konstruktora instalacji.....	6
1.3.3	Zakres odpowiedzialności właściciela lub użytkownika.....	6
1.4	Informacje prawne.....	7
1.5	Instrukcja obsługi.....	7
1.5.1	Zakres obowiązywania.....	7
1.5.2	Konstrukcja i obowiązujące dokumenty.....	8
1.6	Zastosowane formatowanie.....	8
1.6.1	Layout.....	8
1.6.2	Spis skrótów.....	8
1.7	Stosowane oznaczenia i wskazówki dotyczące bezpieczeństwa.....	9
1.7.1	Ogólne oznaczenia dotyczące bezpieczeństwa i ich znaczenie w niniejszej instrukcji obsługi.....	9
1.7.2	Znaki ostrzegawcze i ich znaczenie w niniejszej instrukcji obsługi.....	9
1.7.3	Znaki zakazu i ich znaczenie w niniejszej instrukcji obsługi.....	10
1.7.4	Znaki nakazu i ich znaczenie w niniejszej instrukcji obsługi.....	10
2	Bezpieczeństwo.....	12
2.1	Oznaczenie na urządzeniu.....	12
2.1.1	Znaki dotyczące bezpieczeństwa umieszczone na urządzeniu.....	12
2.1.2	Pozostałe znaki i wskazówki umieszczane na urządzeniu.....	14
2.2	Podstawowe wskazówki bezpieczeństwa.....	18
2.2.1	Postępowanie w sytuacji awaryjnej.....	18
2.2.2	Wymogi dotyczące personelu, obowiązek zachowania należytej staranności.....	18
2.3	Stosowanie zgodne z przeznaczeniem.....	19
2.3.1	Stosowanie zgodne z przeznaczeniem.....	19
2.3.2	Warunki eksploatacyjne.....	19
2.3.3	Stosowanie niezgodne z przeznaczeniem.....	20
2.4	Mechaniczne ryzyko resztkowe.....	21
2.4.1	Płytki, ostre rogi i krawędzie urządzenia.....	21
2.4.2	Wentylatory.....	22
2.4.3	Odchylane osłony boczne.....	23
2.5	Elektryczne ryzyko resztkowe.....	24

2.6	Termiczne ryzyko resztkowe	24
2.6.1	Ryzyko powstania odmrożeń.....	24
2.7	Ryzyko resztkowe związane z dwutlenkiem węgla (CO₂)	24
2.8	Ryzyko resztkowe spowodowane drganiami	26
2.9	Ryzyko resztkowe związane z elementami znajdującymi się pod ciśnieniem	27
2.10	Ryzyko resztkowe związane z nieprawidłowym montażem	27
2.11	Ryzyko resztkowe związane z pęknięciem podczas eksploatacji	29
2.12	Ryzyko resztkowe związane z wypadającymi elementami lub cieczą	29
2.13	Połączone ryzyka resztkowe	30
2.13.1	Odchylane osłony boczne.....	30
2.14	Ryzyko resztkowe związane z utylizacją	30
3	Dane techniczne	32
3.1	Urządzenie	32
3.2	Wentylatory	33
4	Konstrukcja i sposób działania	34
5	Silnik wentylatora	35
6	Transport i magazynowanie	36
6.1	Bezpieczeństwo	36
6.2	Transport i magazynowanie	36
6.3	Magazynowanie przed montażem	38
7	Ustawienie i rozruch	39
7.1	Bezpieczeństwo	39
7.1.1	Wskazówki bezpieczeństwa dotyczące ustawienia i rozruchu.....	39
7.1.2	Wymogi bezpieczeństwa związane z instalacją.....	40
7.1.3	Środki bezpieczeństwa zapewniane przez klienta.....	41
7.2	Wymogi dotyczące miejsca ustawienia urządzenia	42
7.3	Rozpakowanie urządzenia	44
7.4	Montaż	47
7.4.1	Warunki montażu bez naprężeń, związane z instalacją.....	47
7.4.2	Montaż urządzenia.....	48
7.4.3	Wskazówki dotyczące montażu przyrządu odchylnego wentylatora (opcja).....	49
7.5	Wskazówki dotyczące podłączenia urządzenia	53
7.5.1	Przyłączyć przewód odpływowy do wanny ociekowej.....	53
7.5.2	Przyłączenie urządzenia do instalacji.....	54
7.5.3	Podłączenie elektryczne i zabezpieczenie urządzenia.....	55
7.6	Przeprowadzanie kontroli przy odbiorze	56

	7.7	Kontrola gotowości urządzenia do pracy.....	57
	7.8	Pierwszy rozruch urządzenia.....	57
8		Tryb.....	59
	8.1	Bezpieczeństwo.....	59
	8.2	Rozruch urządzenia.....	59
	8.3	Wyłączenie urządzenia z użytku.....	60
	8.4	Wycofanie urządzenia z użytku.....	60
	8.5	Rozruch po wyłączeniu urządzenia z użytku.....	61
	8.6	Przestawienie urządzenia na pracę z inną cieczą roboczą.....	61
9		Wyszukiwanie usterek.....	62
	9.1	Bezpieczeństwo.....	62
	9.2	Serwis.....	62
	9.3	Tabela wyszukiwania usterek.....	62
10		Utrzymywanie należytego stanu technicznego urządze- nia.....	64
	10.1	Bezpieczeństwo.....	64
	10.1.1	Przed rozpoczęciem prac konserwacyjnych.....	64
	10.1.2	Przed rozpoczęciem naprawy urządzenia.....	64
	10.1.3	Po zakończeniu prac konserwacyjnych.....	66
	10.2	Plan przeglądów i konserwacji.....	66
	10.2.1	Wentylatory.....	66
	10.2.2	Wężownica urządzenia (wymienik ciepła).....	67
	10.3	Prace związane z utrzymaniem należytego stanu techniczne- go.....	69
	10.3.1	Usuwanie przecieków.....	69
	10.4	Czyszczenie urządzenia.....	69
	10.4.1	Informacje ogólne.....	69
	10.4.2	Odszranianie i czyszczenie wężownicy.....	70
	10.4.3	Czyszczenie wentylatorów.....	72
	10.5	Odszranianie urządzenia.....	74
	10.5.1	Wskazówki dotyczące odszraniania.....	74
	10.5.2	Regulacja odszraniania.....	75
	10.5.3	Rozmrażanie powietrzem obiegowym.....	76
	10.5.4	Odszranianie przy użyciu prądu (opcja).....	76
	10.5.5	Dodatkowe wskazówki dotyczące odszraniania.....	77
11		Plany.....	78
	11.1	Dokumentacja elektryczna.....	78
	11.1.1	Plan przyłączy silnika wentylatora.....	78
	11.1.2	Plan przyłączy modułu odszraniania przy użyciu prądu (opcja).....	78
	11.2	Plan przyłączy cieczy roboczej.....	78

1 Ważne informacje podstawowe

1.1 Wskazówki dotyczące bezpieczeństwa

1.1.1 Przestrzeganie postanowień instrukcji obsługi

UWAGA

- ▶ Instrukcję obsługi należy stale przechowywać w bezpośredniej bliskości urządzenia.
- ▶ Wszystkim osobom, które mają w jakikolwiek sposób do czynienia z urządzeniem, należy zapewnić stały dostęp do instrukcji obsługi.
- ▶ Wszystkie osoby, które mają w jakikolwiek sposób do czynienia z urządzeniem, mają obowiązek dokładnie zapoznać się z instrukcją obsługi.

1.2 Znaczenie norm serii EN 378 – Instalacje ziębnicze i pompy ciepła – Wymagania dotyczące bezpieczeństwa i ochrony środowiska

Norma EN 378 opisuje wymogi dotyczące bezpieczeństwa i ochrony środowiska w zakresie konstrukcji, budowy, produkcji, ustawienia, eksploatacji, konserwacji i utylizacji instalacji chłodniczych i urządzeń ziębniczych.

Norma EN 378 jest zaadresowana do producentów, konstruktorów i użytkowników instalacji chłodniczych i urządzeń ziębniczych (patrz ust. 1.2. Zakres odpowiedzialności).

Celem normy EN 378 jest maksymalne ograniczenie zagrożeń dla ludzi, rzeczy i środowiska naturalnego związanych z instalacjami chłodniczymi, urządzeniami ziębniczymi oraz cieczami roboczymi (czynniki ziębnicze i chłodzące).

Niewystarczające zabezpieczenia oraz nieprzestrzeganie istotnych z punktu widzenia bezpieczeństwa przepisów może prowadzić do:

- złamania lub pęknięcia podzespołów skutkującego zagrożeniem związanym z wypadaniem materiałów (zagrożenia wynikające z oddziaływania niskiej temperatury, podwyższonego ciśnienia, bezpośrednie oddziaływania związane z fazą ciekłą, z ruchomymi częściami maszyn),
- wyciekania cieczy roboczej po złamaniu lub wycieku spowodowanym usterką konstrukcyjną, nieprawidłową eksploatacją, niewystarczającą konserwacją, naprawą, napełnianiem i utylizacją (zagrożenie zatruciem, oparzeniem środkiem żrącym, odmrożeniem, uduszeniem, atakiem paniki),

1.3 Zakres odpowiedzialności

1.3.1 Zakres odpowiedzialności producenta

Podane w niniejszej instrukcji obsługi wskazówki na temat utrzymywania bezpieczeństwa eksploatacyjnego urządzenia, unikania potencjalnych zagrożeń związanych z transportem, ustawieniem i montażem, uruchomieniem i eksploatacją oraz z konserwacją (czyszczeniem, utrzymaniem należytego stanu technicznego urządzenia i napraw) dotyczą wyłącznie urządzenia.

Zakres odpowiedzialności producenta jest uzależniony od wersji (konstrukcja, produkcja i kontrola) urządzenia w rozumieniu normy EN 378-2.

Materiały konstrukcyjne, lutownicze i spawalnicze są zaprojektowane w sposób zapewniający odporność na znane oddziaływania mechaniczne, termiczne i chemiczne oraz na oddziaływanie stosowanej cieczy roboczej i mieszaniny cieczy roboczej/oleju chłodniczego.

Transportujące ciecz roboczą elementy urządzenia (rury rdzeniowe, rura rozdzielacza, kolektor) są zaprojektowane w sposób zapewniający szczelność przy uwzględnieniu znanych oddziaływań mechanicznych, termicznych i chemicznych oraz odporność na maksymalnie dopuszczalne ciśnienie robocze.

Materiał, grubość ścianek, wytrzymałość na rozciąganie, odporność na obciążenia dynamiczne, odporność na korozję, kształtowanie oraz kontrola są dobrane odpowiednio do stosowanej cieczy roboczej i odporne na potencjalne wartości ciśnienia i obciążenia.

Pełna odpowiedzialność za instalacji, w której zamontowane jest urządzenie, spoczywa wyłącznie na osobie wykonującej daną czynność.

1.3.2 Zakres odpowiedzialności konstruktora instalacji

Zakres odpowiedzialności konstruktora instalacji jest uzależniony od wersji (konstrukcja, produkcja i kontrola) instalacji w rozumieniu normy EN 378-2.

Wspólna odpowiedzialność dostawcy komponentów – konstruktora instalacji:

- W razie usterki należy poinformować firmę Guntner AG & Co. KG:
W razie usterek związanych z ustawieniem, montażem, rozruchem i eksploatacją należy niezwłocznie skontaktować się z firmą Guntner AG & Co. KG.

Zakres odpowiedzialności konstruktora instalacji obejmuje w szczególności:

- Zaplanowanie i przygotowanie działań na wypadek sytuacji awaryjnej:
W celu uniknięcia szkód będących wynikiem usterek eksploatacyjnych inwestor ma obowiązek zainstalować system ostrzegania, który natychmiast informuje o każdej usterce. Należy zaplanować i przygotować działania, które w razie usterki wykluczą powstanie obrażeń i szkód materialnych.
- Instalację bezpiecznie uruchamianego wyłącznika awaryjnego.
- Określenie częstotliwości kontroli i konserwacji:
Instalacja musi być zaprojektowana i wyposażona we wszelkie wymagane elementy związane z utrzymaniem należytego stanu technicznego, należy jej zapewnić odpowiednią konserwację i kontrole w rozumieniu normy EN 378-4.

Ciecz robocza oraz wersja urządzenia montowanego w instalacji chłodniczej muszą być zgodne ze specyfikacją podaną w dokumentacji ofertowej przedstawionej w związku ze zleceniem.

Konstruktor instalacji ma obowiązek podkreślić konieczność odpowiedniego przeszkolenia personelu zajmującego się obsługą i nadzorem urządzenia podczas eksploatacji i prac związanych z utrzymaniem należytego stanu technicznego instalacji.

Zaleca się, by w miarę możliwości przyszły personel klienta był obecny na miejscu podczas ustawiania i montażu, kontroli szczelności i czyszczenia, napełniania cieczy roboczej oraz wprowadzania ustawień instalacji.

1.3.3 Zakres odpowiedzialności właściciela lub użytkownika

Zakres odpowiedzialności właściciela lub użytkownika obejmuje eksploatację, utrzymywanie należytego stanu technicznego i naprawy oraz odzysk elementów instalacji w rozumieniu normy EN 378-4.

Właściciel lub użytkownik ma obowiązek zadbać o to, by osoby zajmujące się eksploatacją, nadzorem i utrzymywaniem należytego stanu technicznego instalacji przeszły szkolenie związane z wykonywanymi zadaniami oraz posiadały odpowiednie kwalifikacje.

Obsługa odpowiedzialna za instalację musi posiadać odpowiednią wiedzę i doświadczenie w zakresie sposobu działania, eksploatacji i codziennego nadzoru instalacji .

Przed rozruchem instalacji właściciel i użytkownik ma obowiązek zapewnić obsłudze opierającą się na dokumentacji instalacji (której częścią jest niniejsza instrukcja obsługi) szkolenie dotyczące budowy, nadzoru, sposobu działania i utrzymywania należytego stanu technicznego instalacji oraz obowiązujących środków bezpieczeństwa oraz właściwości i sposobu postępowania ze stosowaną cieczą roboczą.

Właściciel lub użytkownik mają obowiązek dopilnować, by stosowana podczas eksploatacji, nadzorowania i utrzymywania należytego stanu technicznego instalacji ciecz robocza i wersja nie odbiegały od specyfikacji dołączonej do dokumentacji ofertowej przedstawionej w związku ze zleceniem.

Zaplanowanie i przygotowanie działań na wypadek sytuacji awaryjnej: W celu uniknięcia szkód będących wynikiem usterek eksploatacyjnych inwestor ma obowiązek zainstalować system ostrzegania, który niezwłocznie informuje o każdej usterce. Należy zaplanować i przygotować działania, które w razie usterki wykluczą powstanie obrażeń i szkód materialnych.

Odpowiedzialność spoczywa na właścicielu lub użytkowniku instalacji nawet wtedy, gdy instalacja jest wykorzystywana przez kogoś innego, chyba że została zawarta umowa, na mocy której zakres odpowiedzialny został określony w inny sposób.

1.4 Informacje prawne

Prawo do roszczeń gwarancyjnych wygasa:

- w razie wystąpienia usterek i szkód, które wynikają z nieprzestrzegania wytycznych podanych w niniejszej instrukcji obsługi.
- w przypadku reklamacji, których przyczyną jest zastosowanie podczas wymiany elementów urządzenia innych części niż oryginalne części zamienne wymienione w dokumentacji ofertowej przedstawionej w związku ze zleceniem,
- w razie wprowadzenia w urządzeniu zmian (ciecz robocza, wersja, działanie, parametry robocze) w stosunku do specyfikacji dołączonej do dokumentacji ofertowej przedstawionej w związku ze zleceniem bez zgody producenta.

Elektroniczne lub mechaniczne powielanie, dystrybucja, zmiany, przekazywanie instrukcji obsługi lub jej fragmentów osobom trzecim, tłumaczenie lub innego rodzaju korzystanie z instrukcji bez wyraźnej, pisemnej zgody firmy Guntner AG & Co. KG jest zabronione.

1.5 Instrukcja obsługi

1.5.1 Zakres obowiązywania

Niniejsza instrukcja obsługi dotyczy wszystkich parowników procesowych serii CXGHN.2.

WSKAZÓWKA

Dokładne określenie typu urządzenia znajduje się w dołączonej dokumentacji ofertowej przekazanej w związku ze zleceniem.

1.5.2 Konstrukcja i obowiązujące dokumenty

Instrukcja obsługi urządzenia składa się z następujących dokumentów:

- Niniejsza instrukcja
- Dokumentacja ofertowa przedstawiona w związku ze zleceniem.
Dokumentacja ofertowa przedstawiona w związku ze zleceniem jest dołączona do niniejszej instrukcji i zawiera następujące informacje:
 - stosowanie urządzenia zgodne z przeznaczeniem,
 - zakres dostawy zlecenia,
 - dane techniczne,
 - rysunek z nazwą klienta, numerem projektu i numerem zlecenia.
- Schemat połączeń przyłączy silnika w skrzynce zaciskowej.

Niniejsza instrukcja obsługi wchodzi w skład podręcznika z instrukcją obsługi instalacji dostarczanego przez konstruktora instalacji .

1.6 Zastosowane formatowanie

1.6.1 Layout

W instrukcji obsługi stosowane są następujące wyróżnienia:

pogrubiona czcionka	Informacje wymagające szczególnej uwagi!
szary trójkąt	Instrukcje postępowania

1.6.2 Spis skrótów

Skrót	Znaczenie
CO ₂	Czynnik ziębiczny: dwutlenek węgla CO ₂ (R744)
EN 378	Norma Europejska 378: Instalacje ziębiczne i pompy ciepła; Wymagania dotyczące bezpieczeństwa i ochrony środowiska
EN	Norma Europejska
DIN	Niemiecka Norma Przemysłowa (podana norma)
ISO	International Organization for Standardization (pl: Międzynarodowa Organizacja Normalizacyjna)
Wyłącznik awaryjny	Przełącznik, za pomocą którego można wyłączyć instalację ziębiczną
°C	Stopnie Celsjusza (informacja o temperaturze w skali Celsjusza)
bar	Bary (jednostka ciśnienia)
l	Litr (jednostka objętości)
% obj.	Procent objętościowy (stężenie w odniesieniu do objętości)
IP	Stopień ochrony
Q 6,3	Dokładność wyważenia
ppm	parts per million (pl: „ilość części na milion”), informacja o stężeniu, oznaczenie jednej milionowej części
Hz	Hertz (jednostka częstotliwości)

Skrót	Znaczenie
D	Połączenie trójkątowe (prąd trójfazowy: wysokie obroty)
S	Połączenie gwiazdowe (prąd trójfazowy: niskie obroty)
3~	Prąd trójfazowy
1~	Prąd jednofazowy przemienny
VDE	Stowarzyszenie Inżynierów Elektryków (Verband der Elektrotechnik, Elektronik und Informationstechnik)
TWP	Techniczne warunki przyłączenia
ZE	Zakład energetyczny
VDI	Stowarzyszenie Inżynierów Niemieckich (Verein deutscher Ingenieure)

1.7 Stosowane oznaczenia i wskazówki dotyczące bezpieczeństwa

1.7.1 Ogólne oznaczenia dotyczące bezpieczeństwa i ich znaczenie w niniejszej instrukcji obsługi

ZAGROŻENIE

Niebezpieczna sytuacja, która na pewno doprowadzi do ciężkich obrażeń lub śmierci.

OSTRZEŻENIE

Niebezpieczna sytuacja, która może doprowadzić do ciężkich obrażeń lub śmierci.

UWAGA

Niebezpieczna sytuacja, która może doprowadzić do lekkich i średnio ciężkich obrażeń.

WSKAZÓWKA

Symbolizuje potencjalne szkody materialne.

1.7.2 Znaki ostrzegawcze i ich znaczenie w niniejszej instrukcji obsługi



Ostrzeżenie przed obrażeniami dłoni

W razie nieprzestrzegania wskazówek ostrzegawczych może dojść do zmiżdżenia lub wciągnięcia dłoni lub palców bądź innego ich uszkodzenia.



Ostrzeżenie przed gorącą powierzchnią

Temperatura przekracza +45°C (ściananie białka) i może prowadzić do oparzeń.



Ostrzeżenie przed niską temperaturą

Temperatura wynosi poniżej 0°C i może prowadzić do odmrożeń.



Ostrzeżenie przed niebezpiecznym napięciem elektrycznym

Zagrożenie porażeniem prądu w razie dotknięcia znajdujących się pod napięciem części.



Ostrzeżenie przed znajdującymi się w miejscu ustawienia substancjami palnymi

Źródła zapłonu mogą doprowadzić do pożaru w miejscu ustawienia.



Ostrzeżenie przed substancjami szkodliwymi dla zdrowia lub drażniącymi, znajdującymi się w miejscu ustawienia

Dotknięcie lub wdychanie substancji szkodliwych dla zdrowia lub drażniących może prowadzić do obrażeń lub zagrozić zdrowiu.

1.7.3 Znaki zakazu i ich znaczenie w niniejszej instrukcji obsługi



Zakaz używania ognia, nieosłoniętych źródeł światła i palenia tytoniu!

Nie wolno wносить źródeł zapłonu, w pobliżu nie mogą znajdować się źródła zapłonu, nie wolno dopuścić do powstania źródła zapłonu.



Palenie wzbronione!

Nie wolno palić.

1.7.4 Znaki nakazu i ich znaczenie w niniejszej instrukcji obsługi



Stosować środki ochrony oczu!

Stosować środki ochrony oczu: kask ochronny, okulary ochronne lub osłonę twarzy.

**Chronić ręce!**

Rękawice ochronne muszą chronić przed zagrożeniami mechanicznymi i chemicznymi (patrz nadrukowane piktogramy).

**Stosować środki ochrony dróg oddechowych!**

Aparaty ochrony dróg oddechowych muszą być dostosowane do używanej cieczy roboczej. Aparaty ochrony dróg oddechowych muszą składać się z następujących elementów:

- co najmniej dwa niezależne aparaty ochrony dróg oddechowych (izolujące)

**Korzystać z odzieży ochronnej!**

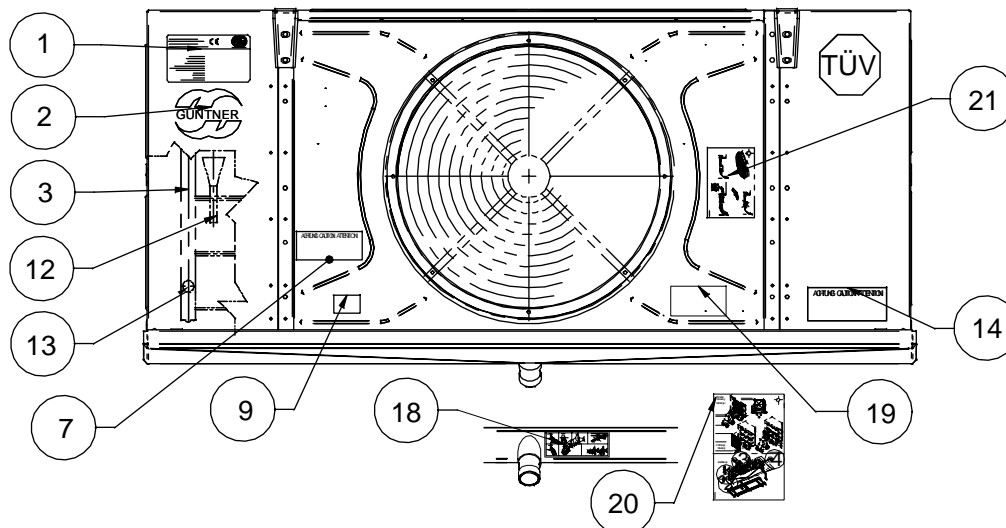
Osobista odzież ochronna musi być dostosowana do używanej cieczy roboczej i niskich temperatur oraz posiadać dobre właściwości w zakresie izolacji termicznej.

**Odłączyć przed rozpoczęciem prac!**

Przed rozpoczęciem prac montażowych, konserwacyjnych i naprawczych należy odłączyć instalację elektryczną od zasilania i zabezpieczyć ją przed włączeniem.

2 Bezpieczeństwo

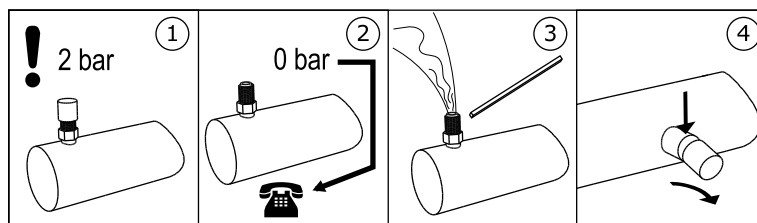
2.1 Oznaczenie na urządzeniu



Rozmieszczenie oznaczeń na urządzeniu

2.1.1 Znaki dotyczące bezpieczeństwa umieszczone na urządzeniu

Znaki dotyczące bezpieczeństwa umieszczone na urządzeniu:



3 - Wskazówka ostrzegawcza „wypełnienie na czas transportu” przy zaworze Schradera

Achtung • Caution • Attention

Ventilator-Betrieb nur mit Schutzgitter

GEFAHR!

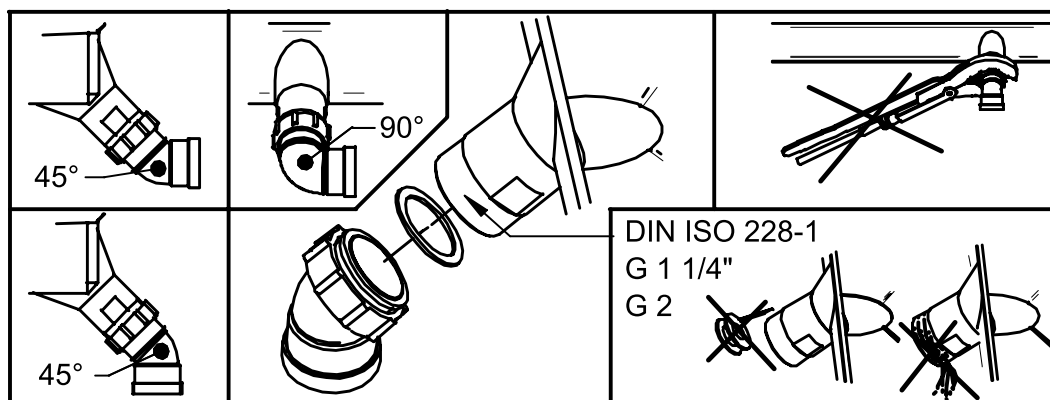
Fan operation only with guard grille!

DANGER!

Mode opératoire de ventilateur qu'avec grille protectrice!

DANGER!

7 - Wskazówka ostrzegawcza „kratki ochronne” (stosowana tylko w przypadku krat ochronnych demontowanych oddzielnie)



18 - Wskazówka ostrzegawcza dotyczący odpływu wanny

Schwenkbarer Ventilator • swivelling fan ventilateur à pivot • ventilador girable



Achtung: Vor dem Öffnen der Ventilationsverschraubung Gerät immer **spannungsfrei** schalten, da sonst Gefahr durch automatischen Anlauf des Ventilators besteht!

Warning: Before unscrewing the fan screw joints, the unit must always be **switched to zero potential**, because otherwise there is danger of automatic start-up of the fan!



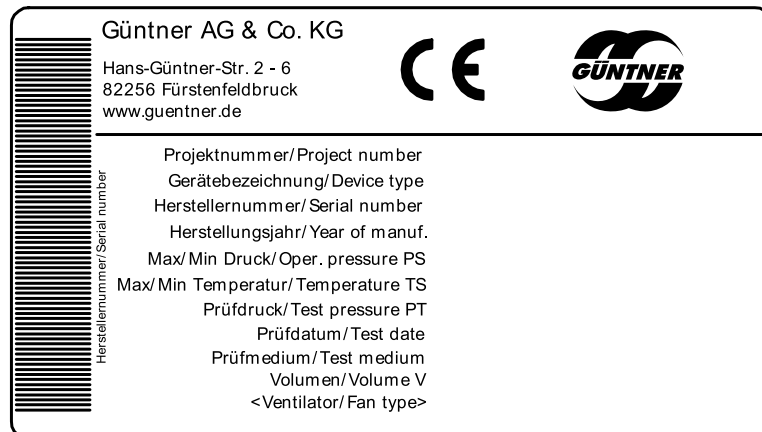
Attention: Avant de dévisser les vis du ventilateur, il est indispensable de **mettre le ventilateur sans tension**, autrement, il y le danger d'un démarrage automatique du ventilateur!



Atención: Antes de destornillar los tornillos del ventilador, es indispensable el aparato esté **sin tension**, de lo contrario, hay peligro de un arranque automático del ventilador!

19 - Wskazówka „wychylany wentylator”

2.1.2 Pozostałe znaki i wskazówki umieszczone na urządzeniu



1 - Tabliczka firmowa



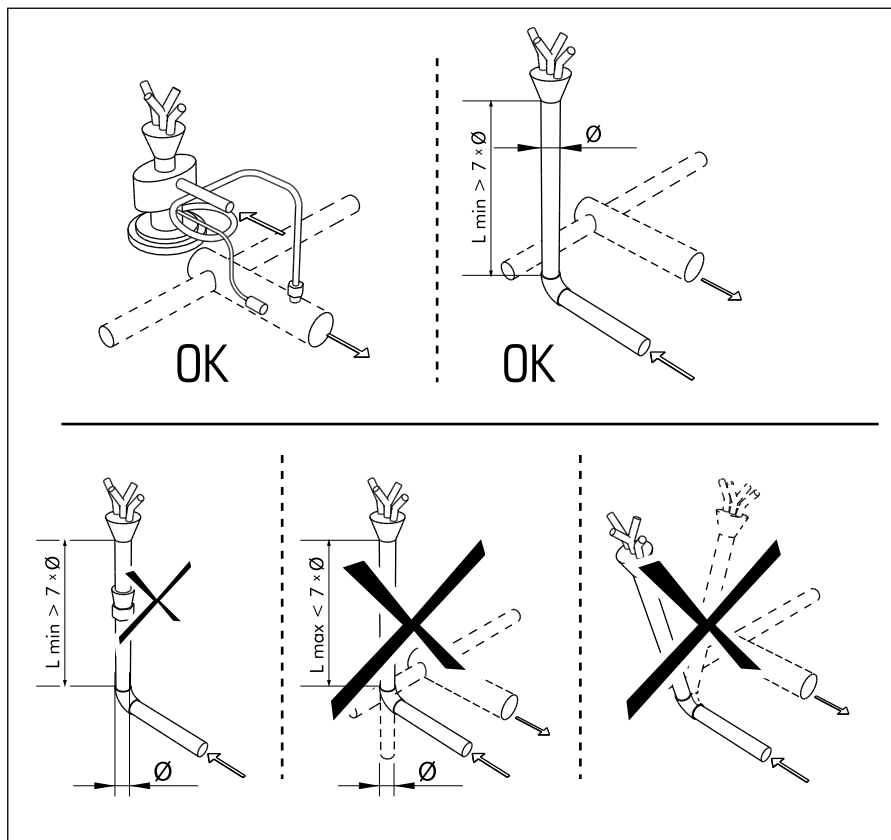
2 – Logo firmy Güntner

- Hinweis:** Güntner streamer haben Gleichrichterfunktion. Kein zusätzlicher Gleichrichter erforderlich.
- Note:** The Güntner streamer has an air rectifying function. No additional air rectifier needed.
- Remarque:** La fonction du Güntner-streamer est le redressement du jet de l'air. Une grille supplémentaire n'est pas nécessaire.
- Nota:** Güntner-streamer tienen función de direccionar el aire, or lo tanto no se requiere rejilla adicional.

Eintritt/Entry/Entrada/Entrée

Austritt/Exit/Salida/Sortie

12 - Przyłącza WŁ. i WYŁ.



13 - Montaż zaworu rozprężnego

ACHTUNG - ATTENTION - ATTENTION - ATENCIÓN

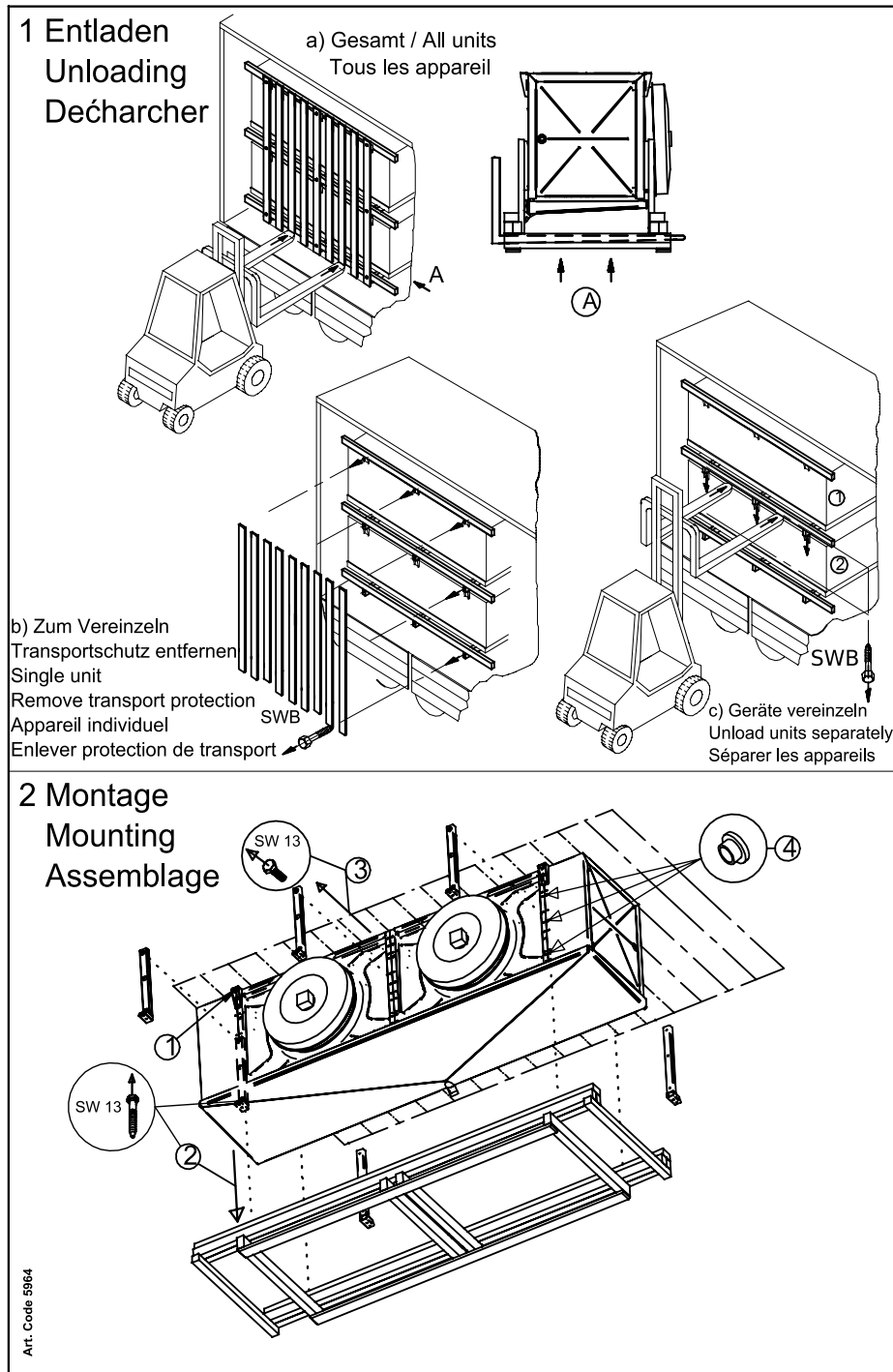
Bei der Verwendung von Reinigungsmitteln in Kühlräumen, ist auf die Korrosionsbeständigkeit der Materialien des Kühlers gegenüber dem verwendeten Reinigungsmittel zu achten!

When cleaning agents are used inside the cold room, the corrosion resistance of the cooler materials to the applied cleaning agent has to be observed!

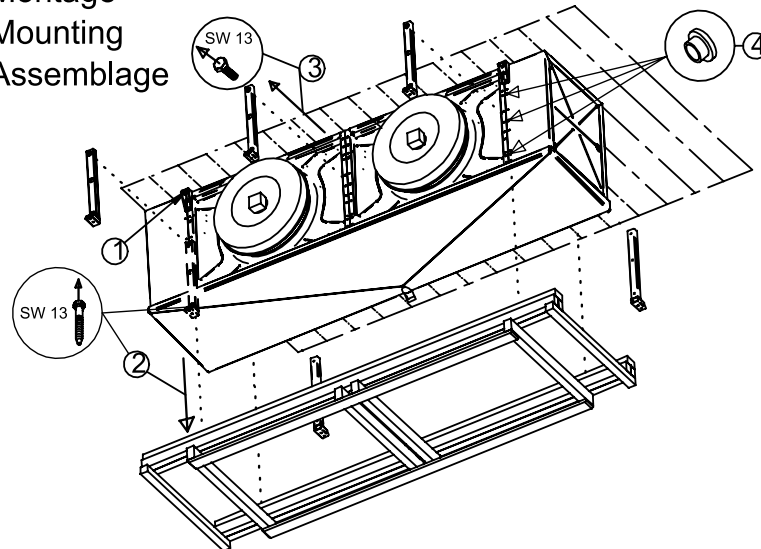
Lors de l'utilisation des détergents dans les chambres froides, il faut observer à la résistance à la corrosion des matériaux de l'appareil qui entrent en contact direct avec les détergents.

Cuando se apliquen agentes limpiadores en los productos instalados en cámaras frías, se debe tener cuidado que no corroen los materiales usados para la construcción del producto!

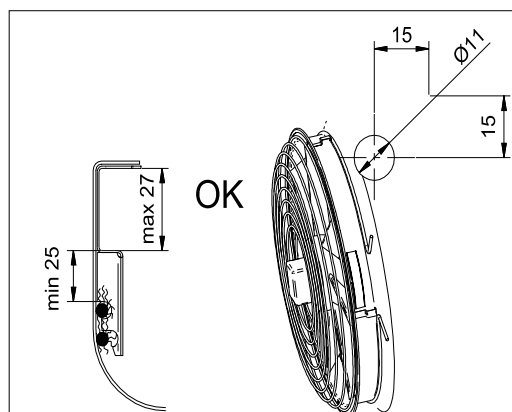
14 - Odporność na korozję



2 Montage
Mounting
Assemblage



20 - Zawieszka dotycząca montażu stropowej chłodnicy powietrza



2.2 Podstawowe wskazówki bezpieczeństwa

2.2.1 Postępowanie w sytuacji awaryjnej

OSTRZEŻENIE



Ryzyko powstania obrażeń i szkód materialnych!

CO₂ jest drażniącym gazem, który w razie wdychania wywołuje niepokój, zawroty głowy, wymioty i skurcze, a w większym stężeniu prowadzi do uduszenia i groźnego dla życia obrzęku płuc.

Podrażnienie centrum oddechowego przy stężeniu 30 000 do 50 000 ppm (3 do 5% obj.).



Utrata przytomności przy stężeniu 70 000 do 100 000 ppm (7 do 10% obj.).

Działania zabezpieczające i sposób postępowania:

- W razie wycieku szczególnie dużej ilości czynnika ziębniczego należy niezwłocznie opuścić pomieszczenie, w którym znajduje się urządzenie, i włączyć umieszczony w bezpiecznym miejscu wyłącznik awaryjny. Postanowienie to dotyczy np. następujących sytuacji:
 - Widoczny wyciek czynnika ziębniczego w stanie płynnym lub w postaci pary z elementów wymiennika ciepła lub rurociągów;
 - Nagły wyciek większej ilości amoniaku (wyciek i odparowanie dużej części czynnika ziębniczego w krótkim czasie, np. w okresie krótszym od 5 minut);
 - Nagłe podrażnienie centrum oddechowego
 - Uruchomienie się urządzenia alarmowego CO₂ (stężenie > 5.000 ppm - wartość MAK):
- Zlecić doświadczonemu, przeszkolonemu personelowi wykonanie wszystkich niezbędnych działań zabezpieczających i innych wymaganych czynności. Personel musi posiadać odzież ochronną.
 - Stosować środki ochrony dróg oddechowych.
 - Podczas prac naprawczych w pomieszczeniu o wysokim stężeniu CO₂ należy korzystać z aparatu tlenowego, który nie wykorzystuje powietrza z pomieszczenia.
 - Zadbać o dobrą wentylację w pomieszczeniu, w którym ustawione jest urządzenie.
 - Ulatniające się opary czynnika ziębniczego oraz wyciekającą ciecz ziębniczą należy w bezpieczny sposób zebrać.

2.2.2 Wymogi dotyczące personelu, obowiązek zachowania należytej staranności

UWAGA

Urządzenie może zamontować, uruchomić, eksploatować, naprawiać i konserwować wyłącznie przeszkolony, doświadczony i wyspecjalizowany personel. Osoby odpowiedzialne za eksploatację, utrzymywanie należytego stanu technicznego, naprawy oraz ocenę instalacji i jej podzespołów uchodzą za wyspecjalizowane, jeśli posiadają odpowiednie do wykonywanych prac wykształcenie i wiedzę fachową w rozumieniu normy EN 378-1. Fachowa wiedza pozwala na wykonywanie w zadowalający sposób czynności związanych z eksploatacją, utrzymaniem należytego stanu technicznego, naprawami i oceną instalacji chłodniczych oraz ich podzespołów.

Urządzenie może być obsługiwane przez zatrudnionych przez użytkownika pracowników, którzy nie posiadają fachowej wiedzy na temat techniki chłodniczej, natomiast mają wystarczającą wiedzę i doświadczenie w zakresie sposobu działania, eksploatacji i codziennego nadzorowania instalacji. Pracownicy ci nie są uprawnieni do ingerencji i wprowadzania ustawień instalacji.

Związane z urządzeniem zmiany, na które producent wyraził pisemną zgodę, może wprowadzać wyłącznie przeszkolony lub specjalistyczny personel.

Instalacja elektryczna:

Prace związane z elementami elektrycznymi mogą wykonywać wyłącznie osoby posiadające wymaganą wiedzę (np. specjalista-elektryk lub osoba po przeszkoleniu w zakresie elektryki) i autoryzowane przez użytkownika. Należy przy tym przestrzegać stosowanych regulacji VDE (lub przepisów krajowych i międzynarodowych) oraz warunków TWP zakładu energetycznego.

2.3 Stosowanie zgodne z przeznaczeniem

2.3.1 Stosowanie zgodne z przeznaczeniem

Parowniki procesowe CO₂seriiCXGHN.2 są przeznaczone do montażu w instalacji chłodniczej i stosowane do chłodzenia i przefiltrowania powietrza w komorach chłodniczych, mroźniach itp. (w szczególności przy temperaturach z zakresu od -40 do -50°C).

Urządzenie jest dostarczane w stanie przystosowanym do eksploatacji przy określonym punkcie znamionowym:

- Temperatura parowania
- Strumień objętości powietrza
- Temperatura na wlocie powietrza
- Względna wilgotność powietrza

Zdefiniowany punkt znamionowy pracy podany jest w dokumentacji ofertowej przedstawionej w związku ze zleceniem.

2.3.2 Warunki eksploatacyjne

Urządzenie jest elementem danej instalacji wraz z obiegiem cieczy roboczej. Celem niniejszej instrukcji obsługi jest maksymalne ograniczenie za pośrednictwem podręcznika instrukcji obsługi instalacji (której elementem jest niniejsza instrukcja obsługi) potencjalnych zagrożeń dla ludzi i rzeczy oraz środowiska związanych z urządzeniem oraz ze stosowaną w nim cieczą roboczą. Zagrożenia te związane są w znacznym stopniu z fizycznymi i chemicznymi właściwościami cieczy roboczej oraz z wartościami ciśnienia i temperatury występującymi w transportujących ciecz roboczą elementach urządzenia. [patrz Ryzyko resztkowe związane z dwutlenkiem węgla \(CO₂\), Strona 24.](#)

OSTRZEŻENIE

Ryzyko powstania obrażeń i szkód materialnych!

Urządzenie można użytkować wyłącznie w sposób zgodny z przeznaczeniem. Stosowana podczas eksploatacji, nadzorowania i prac związanych z utrzymaniem należytego stanu technicznego ciecz i wersja urządzenia muszą odpowiadać specyfikacji podanej w dokumentacji ofertowej przedstawionej w związku ze zleceniem. Odpowiedzialność za zgodność ze specyfikacją ponowi użytkownik.

Użytkownik ma obowiązek zadbać o to, by prace konserwacyjne wykonywane były zgodnie z postanowieniami podręcznika instrukcji obsługi instalacji.

Napełnienie urządzenia inną cieczą wymaga pisemnej zgody producenta. Opis stosowania zgodnego z przeznaczeniem znajduje się w dokumentacji ofertowej dołączonej do danego zlecenia.

Nie wolno przekraczać maksymalnej wartości ciśnienia roboczego podanej na tabliczce znamionowej urządzenia.

2.3.3 Stosowanie niezgodne z przeznaczeniem

OSTRZEŻENIE

Ryzyko powstania obrażeń i szkód materialnych!

Ciecze robocze oraz połączenia cieczy roboczej z wodą lub innymi substancjami znajdującymi się w elementach transportujących ciecz roboczą oddziałują drogą chemiczną i fizyczną od wewnątrz na otaczające je materiały. Urządzenie można napełniać wyłącznie czynnikiem chłodniczym CO₂.

Napełnienie urządzenia inną cieczą roboczą doprowadzi to tego,

- że zastosowane materiały konstrukcyjne, lutownicze i spawalnicze nie wytrzymają oddziaływań mechanicznych, termicznych i chemicznych oraz ciśnienia, jakie może wystąpić podczas eksploatacji i przestoju,
- że materiał, grubość ścianek, wytrzymałość na rozciąganie, odporność na obciążenia dynamiczne, odporność na korozję, kształtowanie oraz kontrole fabryczne nie są przystosowane do innej cieczy roboczej i nie wytrzymają ciśnienia i oddziaływań, jakie mogą wystąpić,
- że nie są odporne na działanie innej cieczy roboczej i innej mieszanki cieczy roboczej,
- że nie zachowują szczelności podczas eksploatacji i przestoju, oraz
- że potencjalny, nagły wyciek większej ilości cieczy roboczej będzie stanowił bezpośrednie zagrożenie dla ludzi i/lub rzeczy oraz pośrednie zagrożenie dla środowiska.

Nie wolno przekraczać podanej na tabliczce znamionowej, maksymalnej wartości dopuszczalnego ciśnienia roboczego. Przekroczenie wartości ciśnienia roboczego doprowadzi to tego,

- że transportujące ciecz roboczą elementy urządzenia nie wytrzymają oddziaływań termicznych, fizycznych i chemicznych oraz ciśnienia, jakie może wystąpić podczas eksploatacji i przestoju,
- że nie zachowują szczelności podczas eksploatacji i przestoju,
- że potencjalny, nagły wyciek większej ilości cieczy roboczej wskutek pęknięcia lub wycieku z elementów transportujących ciecz doprowadzi do następujących zagrożeń:
 - zagrożenia wynikające z wypadających materiałów,
 - zagrożenia wynikające z podrażnienia centrum oddechowego,
 - ryzyko powstania odmrożeń (na skutek przyskania płynnego czynnika chłodniczego),
 - ryzyko powstania odmrożeń,
 - ryzyko uduszenia,
 - zagrożenia wynikające z wybuchu paniki, niepokój, zawroty głowy, wymioty i skurcze,
 - zagrożenia dla środowiska.

OSTRZEŻENIE

Parowników/skraplaczy CO₂ nie wolno stosować w miejscach, w których:

- w związku z krótkotrwałym lub stałym oddziaływaniem wskutek dotknięcia, wdychania lub spożycia cieczy roboczej CO₂ może dojść do powstania szkód, ,
- może dojść do nagłego wycieku (wyciek i przejście w stan pary) większości cieczy roboczej w krótszym czasie (np. w okresie krótszym od 5 minut).

- maksymalny czas, przez jaki ludzie będą narażeni na wyciek większej ilości czynnika ziemnicznego CO₂, przekracza 60 minut, jeśli przekroczone zostanie stężenie czynnika 5.000 ppm (wartość MAK), a liczba wyraźnie oznaczonych wyjść awaryjnych nie jest dostosowana do liczby osób zwykle przebywających w pomieszczeniu.
- liczba wyraźnie oznaczonych wyjść awaryjnych nie jest dostosowana do liczby osób zwykle przebywających w pomieszczeniu.

Wprowadzanie w urządzeniu zmian bez pisemnej zgody firmy Güntner AG & Co. KG jest niedozwolone. Do zmian urządzenia zalicza się:

- zmianę znamionowego punktu pracy (w rozumieniu części [Urządzenie](#))
- zmianę mocy wentylatorów (ilości powietrza)
- zmianę ilości przepływu cieczy roboczej
- zmianę cieczy roboczej

Nie wolno używać urządzenia, jeśli brak zainstalowanych fabrycznie urządzeń zabezpieczających, jeśli są one zainstalowane nieprawidłowo lub nie są w pełni sprawne.

Nie wolno używać urządzenia, które jest uszkodzone lub w którym wystąpiły usterki. Wszystkie uszkodzenia i usterki należy niezwłocznie zgłosić firmie Güntner AG & Co. KG i natychmiast je usunąć.

Prac w obrębie urządzenia nie wolno wykonywać bez zastosowania opisanych w niniejszej instrukcji obsługi środków ochrony osobistej.

2.4 Mechaniczne ryzyko resztkowe

2.4.1 Płytki, ostre rogi i krawędzie urządzenia

OSTRZEŻENIE



Ostrzeżenie przed obrażeniami dłoni!

Ryzyko przecięcia dłoni i palców na skutek dotknięcia płytek i ostrych rogów i krawędzi urządzenia.



Stosować rękawice z wytrzymałego materiału!

2.4.2 Wentylatory

⚠ OSTRZEŻENIE

Ryzyko odcięcia palców, ryzyko wciągnięcia!

Wirujące łopatki wentylatora wiążą się z ryzykiem ran ciętych palców, obrażeń dłoni i wciągnięcia włosów, łańcuszków, ubrania i innych luźnych elementów.

Podczas pracy na wentylatorach muszą znajdować się kratki ochronne. Ryzyko zmiżdżenia!



Podczas automatycznego rozruchu wentylatora w związku z pracami konserwacyjnymi zachodzi ryzyko zmiżdżenia palców i dłoni.

Przed rozpoczęciem prac konserwacyjnych związanych z demontażem kratki ochronnych należy odłączyć urządzenie od napięcia. Zabezpieczyć urządzenie przed włączeniem przez osoby nieuprawnione, wyjmując bezpieczniki elektryczne urządzenia. Zabezpieczyć urządzenie przed przypadkowym włączeniem, umieszczając na nim odpowiednią tabliczkę ostrzegawczą.



Wychylane wentylatory (opcja) (opcja w przypadku rozmiaru 071 i 081) w celu wykonania prac konserwacyjnych i naprawczych. Należy przy tym używać odpowiednich narzędzi. Po zakończeniu prac należy zamknąć wychylane wentylatory i zabezpieczyć je przed przypadkowym otwarciem lub otwarciem przez osoby nieuprawnione! Złącze śrubowe zapadki można rozłączyć wyłącznie po uprzednim odłączeniu zasilania (napięcia) wentylatora!

**Schwenkbarer Ventilator • swivelling fan
ventilateur à pivot • ventilador girable**

Achtung: Vor dem Öffnen der Ventilationsverschraubung Gerät immer spannungsfrei schalten, da sonst Gefahr durch automatischen Anlauf des Ventilators besteht!

Warning: Before unscrewing the fan screw joints, the unit must always be switched to zero potential, because otherwise there is danger of automatic start-up of the fan!



Attention: Avant de dévisser les vis du ventilateur, il est indispensable de mettre le ventilateur sans tension, autrement, il y le danger d'un démarrage automatique du ventilateur!



Atención: Antes de destornillar los tornillos del ventilador, es indispensable el aparato esté sin tension, de lo contrario, hay peligro de un arranque automático del ventilador!

Wskazówka ostrzegawcza dotycząca wychylanego wentylatora (opcja w przypadku rozmiaru 071 i 081) na urządzeniu

2.4.3 Odchylane osłony boczne

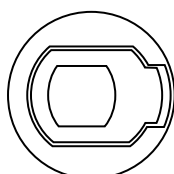
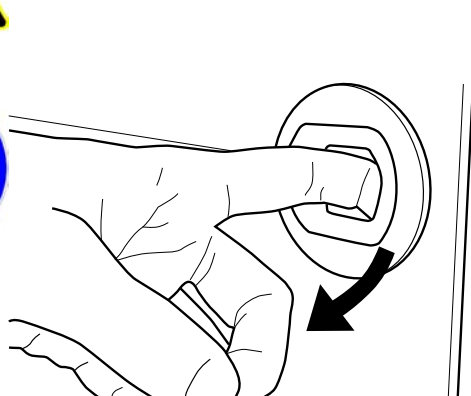
⚠ OSTRZEŻENIE

Odchylane osłony boczne może otwierać w celu wykonania prac konserwacyjnych i naprawczych wyłącznie przeszkolony, specjalistyczny personel, korzystając przy tym z odpowiednim narzędzi (w przypadku rozmiarów 040.2, 045.2, 050.2 za pomocą śrubokręta). Po zakończeniu prac należy zamknąć odchylane osłony boczne i zabezpieczyć je przed przypadkowym otwarciem lub otwarciem przez osoby nieuprawnione!

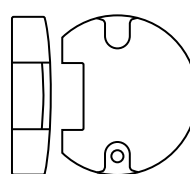
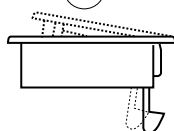


Uwaga!

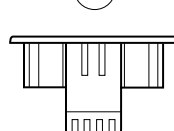
Zapadka nie jest zabezpieczona fabrycznie. O jej zabezpieczeniu musi zadbać użytkownik.



1



2



- 1 Zapadka
- 2 Osłona montażowa

2.5 Elektryczne ryzyko resztkowe

⚠ OSTRZEŻENIE



Ostrzeżenie przed niebezpiecznym napięciem elektrycznym!

Bezpośrednie lub pośrednie dotknięcie elementów znajdujących się pod napięciem, jak silniki i przewody elektryczne, może prowadzić do ciężkich obrażeń, w tym śmierci.



Przed rozpoczęciem prac naprawczych należy odłączyć urządzenie od napięcia. Patrz dokumentacja instalacji chłodniczej. Zabezpieczyć urządzenie przed włączeniem przez osoby nieuprawnione, wyjmując bezpieczniki elektryczne urządzenia. Zabezpieczyć urządzenie przed przypadkowym włączeniem, umieszczając na nim odpowiednią tabliczkę ostrzegawczą.

Należy pamiętać, że nawet po odłączeniu urządzenia od napięcia przewody sieciowe mogą znajdować się pod napięciem.

Prace związane z elementami elektrycznymi mogą wykonywać wyłącznie osoby posiadające wymaganą wiedzę (np. specjalista-elektryk lub osoba po przeszkoleniu w zakresie elektryki) i autoryzowane przez użytkownika.

2.6 Termiczne ryzyko resztkowe

2.6.1 Ryzyko powstania odmrożeń

⚠ OSTRZEŻENIE

Ostrzeżenie przed niską temperaturą!

W trybie chłodzenia temperatura węzownicy i rurociągów spadać poniżej $\pm 0^{\circ}\text{C}$.

Dotknięcie takich elementów może spowodować odmrożenie.

Chronić ręce!

2.7 Ryzyko resztkowe związane z dwutlenkiem węgla (CO₂)

Urządzenie wykorzystuje podczas pracy dwutlenek węgla (CO₂). Dwutlenek węgla jest czynnikiem żębniczym grupy L1/A1 w rozumieniu klasyfikacji pod względem palności (L) i toksyczności (A) według dyrektywy UE 97/23/WE dotyczącej urządzeń ciśnieniowych (dyrektywa dot. urządzeń ciśnieniowych):

- Czynniki żębniczy, który w formie gazu nie jest palny niezależnie od stężenia w powietrzu.
- Czynniki żębnicze w stężeniu wyrażonym w średniej ważonej czasie, nieoddziałującym negatywnie na większość pracowników narażonych codziennie przez ośmiogodzinny dzień pracy i czterdziestogodzinny tydzień pracy na działanie czynnika w stężeniu o wartości równej lub większej od 400 ml/m³ (400 ppm (V/V))

Stosowany jako czynnik żębniczy dwutlenek węgla (CO₂) posiada następujące właściwości:

- Niepalny, powszechnie znany jako środek gaśniczy
- Nietrujący, dopuszczony do stosowania w środkach spożywczych, jako składnik żywności nie wymaga oznaczenia
- Bezwonny
- Bezbarwny

- Obojętny smakowo
- Cięższy od powietrza
- Stabilny związek chemiczny, stosowany w normalnych warunkach jako gaz obojętny.
- Związek z wodą $\text{CO}_2 + \text{H}_2\text{O} = \text{H}_2\text{CO}_3$. Po rozpuszczeniu CO_2 w postaci gazowej w wodzie tylko ok. 0,1% stanowi kwas. Wartość pH wodnego roztworu CO_2 przy normalnym ciśnieniu wynosi 3,7. Pod ciśnieniem wartość spada do 3,3, czyli do wartości granicznej. Dlatego CO_2 szczególnie dobrze sprawdza się jako środek neutralizujący roztwory zasadowe.
- Zastosowanie w medycynie: Inhalacje przy zastosowaniu gazu oddechowego o zawartości CO_2 od 3 do 5%.

Nie zachodzi bezpośrednie zagrożenie dla pracowników. Przy dobrej wentylacji i skutecznym systemie odsysania zmierzone wartości bez trudu mieszczą się w dopuszczalnym zakresie.

OSTRZEŻENIE

Ryzyko powstania uszczerbku na zdrowiu oraz zanieczyszczenia środowiska!

Czynniki ziębnicze grupy L1/A1 są z reguły cięższe od powietrza i mogą ulatniać się do niżej położonych pomieszczeń. W nieruchomym powietrzu przy podłodze stężenie substancji może być wyższe. Duże stężenie substancji, szczególnie przy podłodze, wiąże się z następującymi zagrożeniami:

- Podrażnienie centrum oddechowego przy stężeniu 30 000 do 50 000 ppm (3 do 5% obj.).
- Utrata przytomności przy stężeniu 70 000 do 100 000 ppm (7 do 10% obj.) na skutek braku tlenu.
- CO_2 jest gazem drażniącym i wywołuje niepokój, zawroty głowy, wymioty i skurcze, a w większym stężeniu prowadzi do uduszenia i groźnego dla życia obrzęku płuc.

Należy bezwzględnie przestrzegać poniższych instrukcji dotyczących bezpieczeństwa:

- Osoby nieupoważnione nie mogą mieć dostępu do urządzenia.
- Aby wykluczyć wdychanie substancji w postaci pary o dużym stężeniu, należy zadbać o dobrą wentylację w pomieszczeniach roboczych: Wartość MAK 5 000 ml/m³ (ppm) jako średnia wartość ośmiogodzinna; w ciągu zmiany dopuszczalne jest trzykrotne wystąpienie stężenia o wartości 10 000 ppm (wartość chwilowa) utrzymującego się przez 60 minut.
- Uniemożliwić przedostanie się stosowanego jako czynnik ziębniczy dwutlenku węgla z urządzenia do budynku, w przeciwnym razie powstanie zagrożenie dla ludzi. Stosowany jako czynnik ziębniczy CO_2 w postaci pary lub gazu nie może przedostać się do sąsiednich pomieszczeń, klatek schodowych, na dziedziniec, do przejść i systemów odwadniania. Należy go odprowadzić w bezpieczny sposób.
- Nadzorować stężenie stosowanego jako czynnik ziębniczy CO_2 we wdychanym powietrzu, tak by nie zostały przekroczone wartości graniczne. Przy dobrej wentylacji i skutecznym systemie odsysania zmierzone wartości bez trudu mieszczą się w dopuszczalnym zakresie.
- Podczas prac wykonywanych w sytuacji awaryjnej przy wysokim stężeniu czynnika ziębniczego CO_2 konieczne jest korzystanie z aparatu tlenowego, który nie wykorzystuje powietrza z pomieszczenia.
- Uniemożliwić wyciek czynnika ziębniczego lub oleju: Regularnie kontrolować szczelność urządzenia w sposób opisany w instrukcji obsługi ([patrz Plan przeglądów i konserwacji, Strona 66](#)).
- W razie nieszczelności parownika (wydobywający się CO_2) należy – jeśli zapewnione jest bezpieczeństwo obsługi – uruchomić wyłącznik awaryjny i zablokować zagrożone urządzenie.
- Negatywne oddziaływanie na środowisko: Nie wolno wypuszczać CO_2 do atmosfery: Szkodliwe oddziaływanie na środowisko (CO_2 jest najważniejszym gazem cieplarnianym pochodzenia antropogenicznego, ponieważ stanowi 50% wszystkich gazów cieplarnianych)

**Zagrożenie zapłonem i pożarem!**

- Podczas prac związanych z ogniem – np. podczas szlifowania, lutowania itp. – w miejscu prac muszą znajdować się odpowiednie urządzenia przeciwpożarowe.
- W szczególności należy uwzględnić ryzyko zapłonu resztek oleju w czynniku ziębniczym CO₂.



- Zapewnić wystarczającą liczbę sprawnych urządzeń gaśniczych. Wykluczyć możliwość zajścia niebezpiecznej reakcji środka gaśniczego z czynnikiem ziębniczym CO₂.
- W trakcie pracy nie wolno palić!

**Ryzyko powstania odmrożeń!**

Kontakt CO₂ ze skórą lub oczami prowadzi do odmrożeń do (-57°C). Jeśli urządzenie jest nieszczelne, czynnik ziębniczy CO₂ może przedostać się do strefy, w której ustawione jest urządzenie.

- Podczas prac związanych z usuwaniem usterek po wycieku czynnika ziębniczego CO₂ należy zwrócić szczególną uwagę na pozostały w urządzeniu, wrzący CO₂, ponieważ rozpryskujący czynnik może spowodować odmrożenia, a jego parowanie prowadzić do podrażnień.

**Ryzyko zatrucia!**

Produkty spalania czynnika ziębniczego CO₂ są trujące.

- Unikać kontaktu czynnika ziębniczego CO₂ z otwartym ogniem.
- Prace spawalnicze i lutownicze można wykonywać po całkowitym usunięciu czynnika ziębniczego CO₂ z danej części instalacji. Zapewnić dobrą wentylację.
- Podczas prac wykonywanych w sytuacji awaryjnej przy wysokim stężeniu czynnika ziębniczego CO₂ konieczne jest korzystanie z aparatu tlenowego, który nie wykorzystuje powietrza z pomieszczenia.



2.8 Ryzyko resztkowe spowodowane drganiami

OSTRZEŻENIE

Obrażenia i szkody materialne powstałe na skutek wypadających materiałów

Jeśli podczas trybu pracy wentylatorów dojdzie do zniszczenia wentylatorów, wydające części łopatek wentylatora mogą być przyczyną obrażeń lub uszkodzenia znajdujących się w pobliżu wentylatora przedmiotów.

Wentylatory, urządzenia i przewody w instalacji muszą być skonstruowane, zbudowane i połączone w sposób ograniczający zagrożenia wynikające z drgań generowanych przez nie lub inne elementy instalacji do najniższego poziomu przy uwzględnieniu wszystkich dostępnych środków redukujących drgania, przede wszystkim w pobliżu ich źródła.

WSKAZÓWKA

Szkody materialne powstałe na skutek drgań

Podczas pracy wentylatorów dochodzi do regularnie powstających drgań, których moc wzrasta na skutek nieprawidłowego wyważenia powstającego w związku z zanieczyszczeniami, oblodzeniem lub uszkodzeniami łopatek wentylatora. Drgania przenoszone są na urządzenie i mogą powodować uszkodzenia urządzenia, jego zawieszenia lub podłączonych do niego komponentów instalacji.

Należy regularnie kontrolować łopatki i kratki ochronne wentylatorów pod kątem zanieczyszczeń, oszronienia i/lub oblodzenia. Kontrolować, czy wentylatory pracują równomiernie ([patrz Wentylatory, Strona 66](#)).

2.9 Ryzyko resztkowe związane z elementami znajdującymi się pod ciśnieniem

⚠ OSTRZEŻENIE

Ryzyko powstania obrażeń i szkód materialnych w związku ze znajdującymi się pod ciśnieniem elementami zawierającymi czynnik chłodniczy CO₂!

Pęknięcie znajdujących się pod ciśnieniem rurociągów lub podzespołów urządzenia może prowadzić do obrażeń lub szkód materialnych spowodowanych wypadającymi materiałami. Nagły wyciek dużej ilości cieczy roboczej o niebezpiecznych właściwościach na skutek pęknięcia lub wycieku ze znajdujących się pod ciśnieniem podzespołów urządzenia może być przyczyną następujących zagrożeń:

- Podrażnienie centrum oddechowego
- Odmrożenie
- Odmrożenie (na skutek pryskania płynnego czynnikaziębniczego)
- Uduślenie
- Atak paniki, niepokój, zawroty głowy, wymioty i skurcze
- Zagrożenie dla środowiska

Przed rozpoczęciem prac konserwacyjnych należy sprawdzić, czy urządzenie nie znajduje się pod ciśnieniem, lub usunąć z urządzenia ciecz roboczą.

Prace konserwacyjne w obrębie urządzenia – w szczególności prace lutownicze i spawalnicze – należy przeprowadzać dopiero po całkowitym usunięciu cieczy roboczej z urządzenia.

2.10 Ryzyko resztkowe związane z nieprawidłowym montażem

⚠ OSTRZEŻENIE

Obrażenia i szkody materialne powstałe na skutek nieprawidłowego montażu!

Nieprawidłowy montaż może być przyczyną zagrożeń wynikających z następujących okoliczności:

- Pęknięcie lub wyciek z transportujących ciecz elementów urządzenia i rurociągów

- Nierównomierne rozłożenie obciążenia mocowań związane z ryzykiem powstania naprężenia wewnątrz urządzenia lub przesunięciem urządzenia (pęknięcie lub wyciek z transportujących ciecz elementów urządzenia i rurociągów, ryzyko zerwania)
- Brak wystarczającego zabezpieczenia transportujących ciecz przewodów przed uszkodzeniami mechanicznymi! Podłączenia w gestii inwestora: brak wykonanego w odciążający sposób montażu; oddziaływanie sił na rury rozdzielacza i kolektor związane z ryzykiem pęknięcia lub wycieku z transportujących ciecz roboczą elementów urządzenia i rurociągów, ryzyko zerwania!
- Ryzyko zerwania i spadnięcia urządzenia związane z wypływającą cieczą roboczą i niezabudowanymi przewodami elektrycznymi
- Ryzyko uszkodzenia w związku z występującymi wokół urządzenia źródłami zagrożeń (produkcja, transport i inne procesy realizowane w miejscu ustawienia urządzenia)
- Zakłócenia w działaniu urządzenia na skutek utrudnienia wlotu i wylotu powietrza
- Utрудnienia w wymianie prętów grzewczych w przypadku odszraniania przy użyciu prądu (wyposażenie dodatkowe na życzenie klienta)
- Utрудnienia w nadzorowaniu urządzenia z każdej strony, kontroli i konserwacji, tj. utrudniony dostęp do elementów transportujących ciecz roboczą i elementów elektrycznych, przyłączy i przewodów, brak widocznych oznaczeń rurociągów i niewystarczająca ilość miejsca do przeprowadzania kontroli!

Należy spełnić następujące warunki:

- urządzenia muszą być zamontowane przy wykorzystaniu punktów mocowania, które są dostosowane do wagi urządzeń, i zamocowane śrubami mocującymi. Użytkownik lub instalator ponosi odpowiedzialność za stabilność połączeń.
- śruby mocujące muszą być dostosowane do wyznaczonych statycznie przez producenta średnicy otworów mocujących,
- śruby mocujące muszą być zabezpieczone przed odkręceniem za pomocą odpowiedniego elementu mocującego,
- złącza mocujących nie można dokręcać zbyt mocno ani przekręcać,
- wszystkie połączenia śrubowe muszą być dokręcone z tą samą siłą w celu możliwie równomiernego rozłożenia obciążenia,
- wszystkie punkty mocowania muszą zachować stałą odległość od powierzchni mocowania, również pod obciążeniem, tak by urządzenie nie ulegało naprężeniom. Urządzenia należy zamocować w wyznaczonej pozycji w sposób uniemożliwiający ich przesunięcie.
- stabilność złącza śrubowego należy kontrolować z częstotliwością odpowiadającą częstotliwości konserwacji [patrz Utrzymywanie należytego stanu technicznego urządzenia, Strona 64](#),
- urządzenie należy zamocować lub ustawić w taki sposób, by nie zostało uszkodzone w związku ze znajdującymi się w otoczeniu źródłami zagrożenia (produkcja, transport i inne procesy realizowane w miejscu ustawienia urządzenia) lub jego działanie nie zostało zakłócone na skutek działań osób nieuprawnionych,
- urządzenia należy zamocować lub ustawiać, zapewniając odpowiedni spadek umożliwiający odpływ ociekającej wody,
- urządzenia należy zamocować lub ustawić w sposób umożliwiający nieutrudniony wlot i wylot powietrza bez mieszania strumieni powietrza,
- urządzenia należy zamocować lub ustawić w taki sposób zapewniający wolną przestrzeń, która umożliwi swobodną wymianę prętów grzewczych w przypadku odszraniania przy użyciu prądu (opcja; wyposażenie dodatkowe na życzenie klienta),
- urządzenia należy zamocować lub ustawić w sposób, który umożliwi przeprowadzenie z każdej strony i w dowolnym momencie nadzoru, kontroli i konserwacji, tzn. zapewni nieutrudniony dostęp do elementów transportujących czynnik chłodniczy i elementów elektrycznych, przyłączy i przewodów, widoczne oznaczenie rurociągów i wystarczająco dużo miejsca na przeprowadzenie kontroli,

- przewody transportujące ciecz roboczą muszą być zabezpieczone przed uszkodzeniami mechanicznymi! Podłączenia w gestii inwestora: Montaż wykonany w odciążający sposób; brak oddziaływania sił na rury rozdzielacza i kolektor,
- podczas instalacji urządzenia należy bezwzględnie spełnić następujące warunki:
 - Bezwzględne zachowanie odstępu od obiektów, które mogą stanowić zagrożenie wskutek oddziaływania CO₂,
 - Podjęcie kroków zapewniających ludziom ochronę przed stężeniem CO₂ przekraczającym 5 000 ppm (wartość MAK),
 - Urządzenia należy mocować lub ustawiać w następujący sposób: W strefach wewnętrznej komunikacji rurociągi prowadzące do urządzeń i od nich należy zainstalować, nie stosując połączeń, które można rozkręcić.

2.11 Ryzyko resztkowe związane z pęknięciem podczas eksploatacji

OSTRZEŻENIE

Obrażenia i szkody materialne wskutek pęknięcia podczas eksploatacji!

- Nieprawidłowy montaż ([patrz Ryzyko resztkowe związane z nieprawidłowym montażem, Strona 27](#)),
- Nieprzestrzeganie wartości maksymalnie dopuszczalnego ciśnienia roboczego ([patrz Warunki eksploatacyjne, Strona 19](#)),
- Niezabezpieczenie na czas konserwacji znajdujących się pod ciśnieniem części przewodów ([patrz Ryzyko resztkowe związane z elementami znajdującymi się pod ciśnieniem, Strona 27](#)),
- Nieuwzględnienie ryzyka resztkowego związanego z drganiami ([patrz Ryzyko resztkowe spowodowane drganiami, Strona 26](#))

prowadzą do pęknięć podczas eksploatacji i konserwacji. Powstają wówczas zagrożenia związane z następującymi czynnikami:

- wypadające materiały ([patrz Ryzyko resztkowe związane z elementami znajdującymi się pod ciśnieniem, Strona 27](#)),
- wyciek cieczy roboczej ([patrz Ryzyko resztkowe związane z dwutlenkiem węgla \(CO₂\), Strona 24](#))

Należy spełnić następujące warunki:

- urządzenie musi być zamontowane w prawidłowy sposób,
- ciśnienie robocze nie może przekroczyć maksymalnie dopuszczalnej wartości,
- przed rozpoczęciem prac konserwacyjnych i naprawczych należy zawsze zlikwidować ciśnienie w znajdujących się pod ciśnieniem częściach przewodów,
- należy zastosować wszelkie dostępne środki w celu maksymalnego obniżenia drgań związanych z instalacją chłodniczą (drgań związanych ze sprężarką, urządzeniami i przewodami instalacji) oraz wentylatorem (nieprawidłowe wyważenie powstające w związku z oszronieniem, oblodzeniem lub zanieczyszczeniami lub uszkodzeniami).

2.12 Ryzyko resztkowe związane z wypadającymi elementami lub cieczą

OSTRZEŻENIE

Ryzyko powstania obrażeń i szkód materialnych na skutek wypadających elementów i cieczy!

Ryzyko resztkowe związane z wypadającymi elementami lub cieczą ([patrz Ryzyko resztkowe związane z pęknięciem podczas eksploatacji, Strona 29](#)).

2.13 Połączone ryzyka resztkowe

2.13.1 Odchylane osłony boczne

⚠ OSTRZEŻENIE

Ryzyko powstania odmrożeń!

Ryzyko powstania obrażeń dłoni!

Jeśli dostęp do urządzenia mają osoby niepowołane, w razie dotknięcia węzownicy lub rurociągów zachodzi ryzyko powstania odmrożeń oraz, na skutek kontaktu z ostrymi krawędziami, ran ciętych.

Odchylane osłony boczne może otwierać wyłącznie przeszkolony specjalistyczny personel w celu wykonania prac konserwacyjnych i naprawczych. Należy przy tym korzystać z odpowiednich narzędzi (w przypadku rozmiarów 040.2, 045.2, 050.2 za pomocą śrubokręta). Po zakończeniu prac należy zamknąć odchylane osłony boczne i zabezpieczyć je przed przypadkowym otwarciem lub otwarciem przez osoby nieuprawnione!

2.14 Ryzyko resztkowe związane z utylizacją

⚠ OSTRZEŻENIE

Ryzyko powstania obrażeń i szkód materialnych w związku z cieczą roboczą CO₂!

Poniższe wskazówki to zalecenia dotyczące prawidłowej utylizacji urządzenia. Wiążące są obowiązujące w kraju użytkowania ustawy dotyczące odpadów:

- Utylizację należy zlecać wyłącznie specjalistom.
- Wszystkie elementy urządzenia, np. ciecze robocze, olej chłodniczy, węzownica (wymiennik ciepła), wentylatory należy zutylizować w odpowiedni sposób.
- Zużytą cieczą roboczą, która nie będzie ponownie wykorzystana, należy traktować jak odpad i zutylizować w bezpieczny sposób. Nie wolno przy tym uwalniać do środowiska emisji.
- Czynnik ziębniczy CO₂ należy przelać do specjalnego zbiornika, stosując przy tym odpowiednie środki ostrożności. Zbiornik ten musi być przystosowany do czynnika ziębniczego CO₂. Zbiornik musi być wyraźnie oznaczony, należy na nim umieścić nazwę czynnika ziębniczego, np. „odzyskany dwutlenek węgla (CO₂)“.
- Nie wolno stosować przeznaczonych do utylizacji zbiorników jednorazowych, ponieważ podczas utylizacji mogłoby dojść do uwolnienia pozostałych w zbiorniku resztek oparów czynnika ziębniczego.
- Nie można dopuścić do przepełnienia zbiornika na cieczą roboczą. Podczas pracy w zbiorniku na cieczą roboczą nie może dojść do przekroczenia maksymalnie dozwolonego ciśnienia.
- Nie wolno wlewać cieczy roboczej do zbiornika, w którym znajduje się inna ciecz robocza lub ciecz robocza nieznanego rodzaju. Znajdującej się w zbiorniku cieczy nie należy usuwać w dowolny sposób, lecz określić jej rodzaj, a następnie przetworzyć lub zutylizować w prawidłowy sposób.
- Do zniszczenia cieczy roboczej może być konieczne urządzenie objęte obowiązkiem posiadania urzędowego zezwolenia.
- Należy dopilnować, by wszystkie elementy urządzenia zawierające ciecze robocze i olej chłodniczy zostały zutylizowane we właściwy sposób.

- Urządzenie składa się głównie z następujących materiałów: miedź, aluminium, cynkowana stal (węzownica (wymiennik ciepła) i obudowa), stal, aluminium, miedź, poliamidy (silniki), stal nierdzewna, miedź, materiał izolacyjny (pręty grzewcze w przypadku odszraniania przy użyciu prądu; opcja; wyposażenie dodatkowe na życzenie klienta). Po mechanicznym i termicznym demontażu materiały te, nawet jeśli są pomalowane, mogą być poddane recyklingowi i odzyskowi.
- Przed złomowaniem przewodzące ciecz roboczą części urządzenia należy opróżnić; należy przy tym obniżyć ciśnienie do wartości absolutnej wynoszącej co najmniej 0,6 bara, jeśli objętość rurociągu urządzenia wynosi do 200 l włącznie, lub do wartości absolutnej 0,3 bara, jeśli objętość rurociągu urządzenia przekracza 200 l. Proces obniżania ciśnienia można uznać za zakończony, kiedy ciśnienie przestaje rosnąć i utrzymuje się na stałym poziomie, a temperatura urządzenia jest równa temperaturze otoczenia.

OSTRZEŻENIE

Ryzyko zanieczyszczenia środowiska!

Dwutlenek węgla (CO₂) to tak zwany gaz cieplarniany, występujący w jednym z najważniejszych obiegów w naturze. Na skutek emitowania dodatkowych ilości dwutlenku węgla ze źródeł pochodzenia antropogenicznego dochodzi do groźnego w skutkach globalnego ocieplenia, a tym samym do pogorszenia klimatu na ziemi:

- Będąc ważnym dla klimatu gazem śladowym, dwutlenek węgla (CO₂) w znacznym stopniu uczestniczy w regulacji bilansu cieplnego na ziemi. Dwutlenek węgla (CO₂) oddziałuje na bilans promieniowania na ziemi, ponieważ gaz ten niemal całkowicie przepuszcza krótkofalowe promieniowanie słoneczne, pozwalając mu dotrzeć do powierzchni ziemi, i częściowo pochłania długofalowe promieniowanie ciepłe emitowane przez ziemię.

Dwutlenek węgla (CO₂) jest najważniejszym gazem cieplarnianym pochodzenia antropogenicznego, ponieważ stanowi 50% wszystkich gazów cieplarnianych.

- Uniemożliwić niekontrolowane przenikanie dwutlenku węgla (CO₂) do atmosfery.

Opakowania transportowe wykorzystywane przez firmę Guntner AG & Co. KG wykonane są z materiałów nieszkodliwych dla środowiska i odzyskiwalnych.

3 Dane techniczne

3.1 Urządzenie

WSKAZÓWKA

Wartość mocy wentylatora jest uzależniona od temperatury otoczenia oraz oporu powietrza w miejscu ustawienia urządzenia.

Podczas użytkowania urządzenia w niskich temperaturach firma Güntner AG & Co. KG zaleca stosowanie elektrycznej grzałki pierścieniowej z wentylatorem.

Podczas pracy urządzenia w temperaturze poniżej -40°C należy skontaktować się z producentem w kwestii wymogów i wyboru odpowiednich materiałów.

Wszystkie elementy elektryczne wykonane są zgodnie z wymogami norm EN.

Numer projektu	Patrz dokumentacja ofertowa przedstawiona w związku ze zleceniem.
Określenie urządzenia	Patrz dokumentacja ofertowa przedstawiona w związku ze zleceniem.
Numer producenta	Patrz dokumentacja ofertowa przedstawiona w związku ze zleceniem.
Rok produkcji	Patrz dokumentacja ofertowa przedstawiona w związku ze zleceniem.
Ciecz robocza	R 744 (dwutlenek węgla, CO ₂)
Objętość	Patrz dokumentacja ofertowa przedstawiona w związku ze zleceniem.
Dopuszczalne ciśnienie robocze	50 barów
Ciśnienie kontrolne	35,2 bara
Dopuszczalna temperatura robocza	$-60 \dots +140^{\circ}\text{C}$
Dopuszczalna temperatura otoczenia	$-30 \dots +45^{\circ}\text{C}$
Dopuszczalna wilgotność powietrza	100 %
Data kontroli	Patrz dokumentacja ofertowa przedstawiona w związku ze zleceniem.
Środek kontrolny	suche powietrze
Emisja dźwięku powietrznego	Patrz dokumentacja ofertowa przedstawiona w związku ze zleceniem. Zgodnie ze standardową procedurą obliczania poziomu ciśnienia akustycznego w rozumieniu EN 13487; załącznik C (normatywny).
Waga	Patrz dokumentacja ofertowa przedstawiona w związku ze zleceniem.

3.2 Wentylatory

Techniczne warunki dostaw wentylatorów spełniają wymogi normy DIN 24166, klasa dokładności 2.

Typ wentylatora	Patrz dokumentacja ofertowa przedstawiona w związku ze zleceniem.
Stopień ochrony	IP 54, ISO F i DIN VDE 0530
Rodzaj prądu	prąd trójfazowy lub przenienny
Napięcie	400 V 3~ 50 Hz lub 230 V 1~ 50 Hz
Dopuszczalna temperatura powietrza	Zakres zastosowania: -30 do +45°C
Urządzenia zabezpieczające	<ul style="list-style-type: none">• Termiczne: przełączniki cieplne (czujnik temperatury chroniący przed przeciążeniem termicznym).• Mechaniczne: kratka ochronna zabezpieczająca przed dotknięciem wg EN 294

4 Konstrukcja i sposób działania

Parownik składa się z

- obudowy, przy rozmiarze do 500 (średnica wentylatora) wykonanej z odpornego na działanie słonej wody aluminium; powłoka lakierowana proszkowo, przy rozmiarze powyżej 710 – z cynkowanej blachy stalowej, powłoka lakierowana proszkowo,
- rozłączonej termicznie i wykonanej z AlMg3 wanny ociekowej, powłoka lakierowana proszkowo RAL 9003 (biały purewhite). W celu ułatwienia czyszczenia wannę ociekową można odchylić lub zdjąć. Prawidłowe spływanie wody ociekowej dzięki optymalnie zaprojektowanemu odpływowi. Króciec odpływowy zamontowany pod kątem 45°, z gwintem G, z uszczelnieniem płaskim w rozumieniu DIN-ISO 228-1,
- wykonanej z AlMg3 wanny ociekowej, powłoka lakierowana proszkowo RAL 9003 (biały purewhite). W celu ułatwienia czyszczenia wannę ociekową można odchylić lub zdjąć. Prawidłowe spływanie wody ociekowej dzięki optymalnie zaprojektowanemu odpływowi. Króciec odpływowy zamontowany pod kątem 45°, z gwintem G, z uszczelnieniem płaskim w rozumieniu DIN-ISO 228-1.

-
- oraz - w zależności od wersji - z jednego lub kilku wyciszonych wentylatorów osiowych z niewymagającymi konserwacji silnikami. Otwierana osłona boczna zapewnia dostęp do przyłączy.

Parownik jest elementem instalacji chłodniczej. Jest to wymiennik ciepła w postaci węzownicy z płytkami (proste i wygięte rury (przewody rurowe), które, połączone ze sobą, pełnią funkcję wymiennika ciepła), w której płynny czynnik chłodniczy, odbierając energię cieplną z chłodzonego towaru, przechodzi w stan pary.

Instalacja chłodnicza to system połączonych ze sobą, transportujących czynnik chłodniczy części i armatur tworzących zamknięty obieg, w którym cyrkuluje czynnik chłodniczy.

W niskiej temperaturze i przy niskim ciśnieniu czynnik chłodniczy absorbuje ciepło i przechodzi w stan pary (strona parownika), zaś przy wyższej temperaturze i wyższym ciśnieniu z powrotem oddaje ciepło i przechodzi w stan płynny (strona skraplacza).

Ciepło pobrane z chłodzonego towaru jest przetłaczane wraz z transportowanym za pomocą wentylatorów powietrzem przez całą zewnętrzną powierzchnię parownika.

Parowniki serii CXGHN.2 w wersji seryjnej pracują zgodnie z zasadą parowania suchego. Doprowadzony do parownika płynny czynnik chłodniczy w parowniku przechodzi w całości w stan pary i zostaje przegrzany w celu zabezpieczenia sprężarki przed uderzeniami cieczy.

5 Silnik wentylatora

WSKAZÓWKA

Podczas dłuższego magazynowania i przestoju należy co miesiąc uruchamiać wentylatory na 2 do 4 godzin.

WSKAZÓWKA

Znajdujące się w wentylatorach ze stopniem ochrony IP55 lub wyższym otwory na odpływ skroplin należy otwierać co najmniej raz na pół roku.

Technologia AC

Silniki AC są zabezpieczone przed przegrzaniem za pomocą przełącznika cieplnego (lub termistora PTC).

W silnikach z przełącznikiem cieplnym przełącznik należy podłączyć w szafie sterowniczej w sposób uniemożliwiający włączenie silnika w razie zadziałania przełącznika. Zaleca się zamontowanie blokady uniemożliwiającej włączenie silnika.

W silnikach z termistorem PTC należy zamontować dodatkowy, zewnętrzny element uruchamiający zamontowane termistory. Zaleca się zamontowanie blokady uniemożliwiającej włączenie silnika. Napięcie kontrolne przy termistorach może wynosić maksymalnie 2,5 V wzgl. należy stosować mierniki zasilane prądem o ograniczonej wartości napięcia.

Przy zastosowaniu przełączenia gwiazda-trójkąt należy uwzględnić odpowiednie opóźnienie.

W przypadku silników z bezpośrednim rozruchem i wartością przyłączeniową > 4,0 kW konieczne może być zastosowanie ogranicznika prądu rozruchowego (płynny rozruch przy użyciu tyrystora).

Jeśli planowana jest regulacja prędkości obrotowej przy użyciu przetwornicy częstotliwości, przy wentylatorach z silnikiem o zewnętrznym wirniku należy uwzględnić następujące aspekty:

Pomiędzy przetwornicą częstotliwości a wentylatorami należy zamontować wielobiegunowe filtry sinusoidalne (sinusoidalne napięcie wyjściowe! Oddziaływanie filtra pomiędzy fazami oraz pomiędzy fazą a ziemią).

Przetwornice częstotliwości firmy Güntner są seryjnie wyposażone w tę funkcję. Znormalizowane silniki trójfazowe są dostosowane do bezpośredniej eksploatacji z przetwornicami częstotliwości.

Trójfazowe silniki wentylatorów mogą pracować z przełączeniem gwiazda-trójkąt z dwiema prędkościami obrotowymi lub z regulacją prędkości obrotowej. Należy skontrolować kierunek obrotów. W razie nieprawidłowego kierunku obrotów można zmienić kierunek poprzez zamianę dwóch faz.

6 Transport i magazynowanie

6.1 Bezpieczeństwo

⚠ OSTRZEŻENIE

Ryzyko zmiążdżenia w razie spadnięcia!

Urządzenie waży od 50 kg do 750 kg. Urządzenie waży od 50 kg do 750 kg. Urządzenie może się ześlizgnąć i wypaść z mocowań transportowych. Może to skutkować ciężkimi obrażeniami, a nawet śmiercią. Silne uderzenia i potrząsanie może prowadzić do uszkodzenia urządzenia.

Należy przestrzegać instrukcji na naklejkach transportowych umieszczonych na zapakowanym urządzeniu.

Personel zajmujący się rozładunkiem musi posiadać na ten temat odpowiednią wiedzę.

Należy skorzystać z urządzenia transportowego dostosowanego do wagi urządzenia ([patrz Transport i magazynowanie, Strona 36](#)). Waga zapakowanego urządzenia podana jest w dokumentacji ofertowej przedstawionej w związku ze zleceniem.

Podczas transportowania pod urządzeniem i w pobliżu strefy obciążenia nie mogą przebywać ludzie.

Należy zadbać o równomierne rozłożenie ciężaru. Ciężar główny powinien zawsze spoczywać po stronie wentylatora. Należy stosować się do instrukcji z naklejki transportowej umieszczonej na zapakowanym urządzeniu ([patrz Pozostałe znaki i wskazówki umieszczane na urządzeniu, Strona 14](#)).

Zabezpieczyć urządzenie przed wyślizgnięciem się i uszkodzeniami mechanicznymi.

W przypadku transportu za pomocą żurawia: Haki i szekle zaczepów należy mocować wyłącznie w miejscach wyznaczonych przez producenta, tj. na zamontowanych fabrycznie nakładkach. Należy sprawdzić, czy pasy transportowe nie ścisną obudowy urządzenia.

W razie potrzeby skorzystać z pomocniczych elementów transportowych. Zastosować element transportowy dostosowany do wagi urządzenia. Waga urządzenia podana jest w dokumentacji ofertowej przedstawionej w związku ze zleceniem ([patrz Konstrukcja i obowiązujące dokumenty, Strona 8](#)). Nie wolno wykorzystywać króćców przyłączeniowych i kolektorów jako punktów zaczepowych przy podnoszeniu, przeciąganiu, mocowaniu lub wchodzeniu na urządzenie. Postępowanie takie grozi powstaniem wycieku.

Podczas transportu urządzenia należy zachować ostrożność. Szczególną ostrożność należy zachować podczas ustawiania urządzenia – nie wolno ustawiać go w gwałtowny sposób.

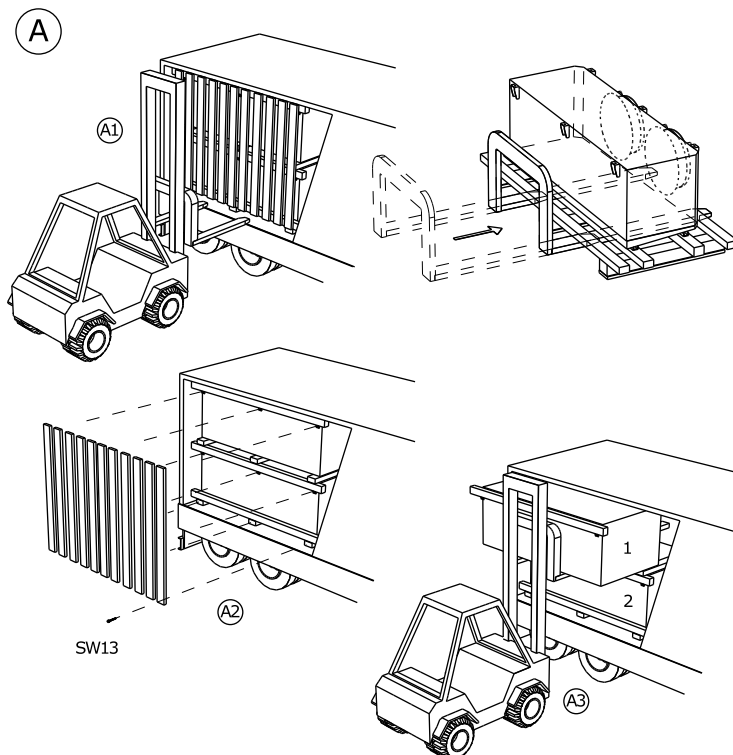
6.2 Transport i magazynowanie

WSKAZÓWKA

Należy zwrócić uwagę i zastosować się do znaków transportowych umieszczonych na opakowaniu urządzenia!

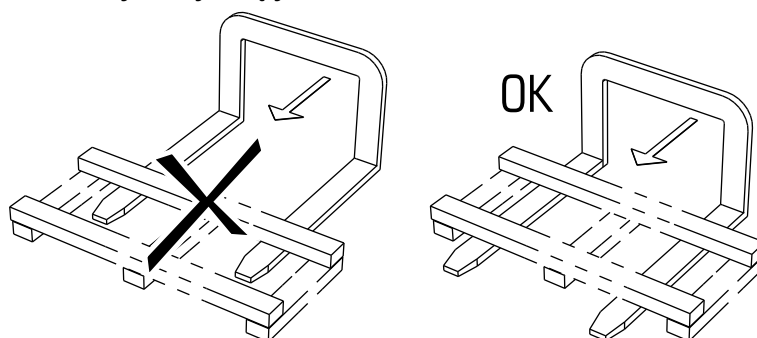
Stałe obciążenie mechaniczne związane z nierównościami nawierzchni i wybojami oraz drgania związane z transportem morskim mogą prowadzić do powstania szkód transportowych. Przed transportem drogą wodną lub w krajach o złym stanie dróg należy na czas transportu zdemontować elementy, które mogą przejmować drgania – w szczególności wentylatory i podstawa nóg.

- Transport urządzenia do miejsca ustawienia
- Rozładunek urządzenia



- Zapakowane urządzenie należy przetransportować przy użyciu odpowiednich urządzeń transportowych (np. wózek widłowy, żuraw) i rozładować w miejscu ustawienia.

UWAGA: W razie transportu wózkiem widłowym: Podnieść zapakowane urządzenie wózkiem widłowym z wysuniętymi widłami.



6.3 Magazynowanie przed montażem

WSKAZÓWKA

Ryzyko korozji i zanieczyszczenia!

Do wnętrza urządzenia nie może się przedostać wilgoć i zanieczyszczenia.

- ▶ chronić urządzenie przed kurzem, zanieczyszczeniem, wilgocią, uszkodzeniami i innymi szkodliwymi oddziaływaniami. Szkodliwe oddziaływania: [patrz Wskazówki bezpieczeństwa dotyczące ustawienia i rozruchu, Strona 39](#)
- ▶ Urządzenia nie należy magazynować przed okres dłuższy, niż jest to konieczne. Do momentu montażu urządzenie należy przechowywać w oryginalnym opakowaniu. Ustawiane jedna na drugiej paczki muszą być równej wielkości.
- ▶ Do momentu ustawienia urządzenia w miejscu docelowym należy je przechowywać w osłoniętym miejscu, zabezpieczone przed kurzem, zanieczyszczeniami, wilgocią i uszkodzeniami (dobrze wentylowana hala lub zadaszone miejsce składowania).
- ▶ W razie przesunięcia momentu ustawienia urządzenia przed planowaną instalacją: Zabezpieczyć urządzenie plandeką przed oddziaływaniem pogody, zanieczyszczeniem i innymi szkodliwymi czynnikami. Należy przy tym zadbać o dobrą wentylację wokół urządzenia.

7 Ustawienie i rozruch

7.1 Bezpieczeństwo

7.1.1 Wskazówki bezpieczeństwa dotyczące ustawienia i rozruchu

⚠ OSTRZEŻENIE

Ryzyko powstania obrażeń i szkód materialnych na skutek wycieku czynnika ziębniczego CO₂!

Nieprawidłowy montaż wiąże się z ryzykiem powstania wycieku cieczy roboczej podczas eksploatacji instalacji, co może prowadzić do powstania obrażeń i szkód materialnych ([patrz Ryzyko resztkowe związane z dwutlenkiem węgla \(CO₂\), Strona 24](#))

Należy ściśle przestrzegać podanych w niniejszym rozdziale instrukcji dotyczących ustawienia, zachowując przy tym należyłą staranność!

WSKAZÓWKA

Uszkodzenie instalacji!

Znajdujące się w obiegu cieczy roboczej substancje stałe i zanieczyszczenia mogą obniżyć sprawność instalacji lub doprowadzić do uszkodzenia instalacji. Do szczególnie szkodliwych zanieczyszczeń zaliczają się:

- wilgoć,
- powietrze atmosferyczne,
- pozostałości po spawaniu i lutowaniu,
- rdza,
- zgorzeliny,
- wiórki metalowe,
- niestabilne oleje,
- różnego rodzaju kurz i brud.

Wilgoć w transportujących ciecz roboczą elementach urządzenia wiąże się z następującymi zagrożeniami:

- wytrącenie wody i powstanie lodu prowadzi do usterek elementów przełączających i regulacyjnych instalacji chłodniczej,
- kwasowość potencjalna,
- starzenie się i rozkład oleju chłodniczego,
- korozja.

Powietrze atmosferyczne i inne nieskrapające się gazy wiążą się z następującymi zagrożeniami:

- utlenienie oleju chłodniczego,
- Reakcje chemiczne pomiędzy cieczą roboczą a olejem chłodniczym,
- Podwyższone ciśnienie skraplania instalacji.

Reakcje chemiczne pomiędzy cieczą roboczą i olejem chłodniczym w obecności wilgoci lub powietrza atmosferycznego, prowadzące do starzenia się i rozkładu cieczy roboczej i oleju chłodniczego, wiążą się z następującymi zagrożeniami:

- Powstanie kwasów organicznych i nieorganicznych,
- Podwyższona temperatura sprężonego gazu w instalacji.
- Korozja,
- Złe smarowanie, zwiększone zużycie oraz awaria instalacji .

Pozostałe zanieczyszczenia wiążą się z następującymi zagrożeniami:



- Przyspieszenie procesów chemicznych (rozkład),
- Błędy mechaniczne i elektryczne w instalacji chłodniczej.

Podczas montażu (przyłączenie transportujących ciecz roboczą elementów urządzenia do układu transportu cieczy instalacji należy bezwzględnie unikać przedostania się do wewnątrz zanieczyszczeń.

Podczas montażu należy zachować bezwzględną czystość.

Uwaga! Niska dopuszczalna zawartość wody w instalacji chłodniczej CO₂! Sprawdzić, czy w urządzeniu nie przekroczono wartości niskiej, dopuszczalnej zawartości wody w instalacji chłodniczej CO₂.

Przed zredukowaniem ciśnienia transportowego należy zakończyć wszystkie wykonywane przez inwestora prace związane z instalacją rur!

Ciśnienie transportowe przy zaworze Schradera należy zredukować tuż przed rozpoczęciem montażu.

Zaśleпки umieszczone na rurze rozdzielacza i kolektora należy usunąć tuż przed rozpoczęciem montażu.

WSKAZÓWKA

Ryzyko korozji i zanieczyszczenia!

Do wnętrza urządzenia nie może się przedostać wilgoć i zanieczyszczenia. Jeżeli do wnętrza urządzenia przedostanie się wilgoć i zanieczyszczenia, może dojść do zniszczenia armatury i innych elementów instalacji.

Urządzenie należy chronić przed kurzem, zanieczyszczeniem, wilgocią, uszkodzeniami i innymi szkodliwymi oddziaływaniami. Do szkodliwych oddziaływań zaliczają się m.in.:

- Oddziaływania mechaniczne: Uszkodzenia powstałe w związku z uderzeniem, przedmiotami leżącymi na urządzeniu lub spadającymi na urządzenie, przesunięciem się elementów transportowych itp.
 - Oddziaływania fizyczne: Uszkodzenia powstałe w związku z koncentracją palnych gazów w otoczeniu urządzenia
 - Oddziaływania chemiczne: Uszkodzenia powstałe w związku z zanieczyszczeniem atmosfery (występowanie soli, kwasów, chloru, siarki itp.)
 - Oddziaływania termiczne: Uszkodzenia powstałe w związku z pobliskimi źródłami ciepła
- Należy niezwłocznie rozpocząć montaż.

⚠ OSTRZEŻENIE

Podłączenie elektryczne urządzenia należy zlecić elektrykowi. Należy przy tym przestrzegać odpowiednich regulacji VDE (lub przepisów krajowych i międzynarodowych) oraz TWP zakładu energetycznego.

7.1.2 Wymogi bezpieczeństwa związane z instalacją

Urządzenie jest elementem instalacji i może pracować tylko w połączeniu z instalacją .

- Wszystkie elementy wymagane do pracy urządzenia muszą być zintegrowane z systemem elementów przełączających i rozruchowych instalacji :
 - Instalacja elektryczna: Wentylatory, ew. pręty grzewcze przy module odszraniania przy użyciu prądu (opcja do wyboru),
 - Ciecze robocze: zawory i armatury,
 - Woda ociekowa: przewód odprowadzający ociekającą wodę.

- Należy zainstalować w bezpiecznym miejscu wyłącznik awaryjny.
- Instalacja musi posiadać przyłącza służące do podłączenia urządzenia do cieczy roboczej i instalacji elektrycznej. Wymagane przyłącza podane są w przedstawionej w związku ze zleceniem dokumentacji ofertowej.
- Wentylatory muszą być podłączone do napięcia odpowiednio do danych na tabliczce znamionowej umieszczonej na silnikach wentylatora.
- Zgodnie z normą EN 60204-1 wentylatory muszą posiadać wyłącznik uniemożliwiający nieplanowany rozruch (przełącznik na potrzeby napraw), który odcina dopływ prądu do wszystkich aktywnych przewodów (odłączenie wszystkich biegunów).
- Wyłącznik wentylatorów należy zabezpieczyć (np. kłódką) w celu wykluczenia niekontrolowanego rozruchu wentylatorów.
- Przyłącza elektryczne silnika, przełącznika na potrzeby napraw, skrzynki zaciskowej i szafy sterowniczej należy wykonać zgodnie z odpowiednimi schematami przyłączy.
- Należy zapewnić możliwość odłączenia urządzenia w razie pojawienia się wycieku.
- Wszystkie istotne z punktu widzenia bezpieczeństwa elementy odcinające przełączają osoby zaopatrzone w aparaty tlenowe, które nie wykorzystują powietrza, oraz zapewniającą pełną ochronę odzież.
- W przypadku każdego urządzenia służącego do odprowadzania uwalnianych cieczy roboczych należy zapewnić możliwość uruchomienia z bezpiecznego miejsca.

7.1.3 Środki bezpieczeństwa zapewniane przez klienta

OSTRZEŻENIE



Ryzyko powstania obrażeń i szkód materialnych!

Urządzenie zawiera czynnik ziębiczny CO₂ ([patrz Ryzyko resztkowe związane z dwutlenkiem węgla \(CO₂\), Strona 24](#)).



CO₂ jest gazem drażniącym i wywołuje niepokój, zawroty głowy, wymioty i skurcze, a w większym stężeniu prowadzi do uduszenia i groźnego dla życia obrzęku płuc.

Podrażnienie centrum oddechowego przy stężeniu 30 000 do 50 000 ppm (3 do 5% obj.). Utrata przytomności przy stężeniu 70 000 do 100 000 ppm (70 do 100% obj.).

Nie zachodzi bezpośrednie zagrożenie dla pracowników. Czynniki ziębiczne grupy L1/A1 są jednak z reguły cięższe od powietrza i mogą ulatniać się do niższej położonych pomieszczeń. W nieruchomym powietrzu przy podłodze stężenie substancji może być wyższe. Przy wysokim stężeniu zachodzi ryzyko zakłócenia rytmu serca oraz uduszenia na skutek zmniejszonej ilości tlenu, szczególnie przy podłodze.

- Osoby nieupoważnione nie mogą mieć dostępu do urządzenia.
- Wydostający się z urządzenia czynnik ziębiczny nie może dostać się do budynku ani stwarzać zagrożenia dla ludzi.
- Należy stosować się do wymogów normy EN 378-3 w zakresie czynnika ziębicznego, wagi napełnionego urządzenia i układu przenoszenia chłodzenia.
- Zgodnie z normą EN 378-1 urządzenie należy zainstalować wyłącznie w konfiguracji opisanej w zleceniu i wyłącznie w miejscu, do którego urządzenie zostało dostosowane przez producenta.
- Urządzenie należy zainstalować w taki sposób, by uśredniona, 8-godzinna wartość nie przekroczyła wartości MAK wynoszącej 5 000 ppm. W ciągu zmiany dopuszczalne jest trzykrotne wystąpienie stężenia o wartości 10 000 ppm (wartość chwilowa) utrzymującego się przez 60 minut.

- Podczas instalacji wyposażenia elektrycznego (do napędu wentylatorów, wentylacji, oświetlenia i na potrzeby układu alarmowego) w miejscu ustawienia należy uwzględnić skraplanie się znajdującej się w powietrzu wilgoci i wodę ociekową oraz poziom zagrożenia związany ze stosowaniem czynnika ziębniczego CO₂ wg normy EN 378-3; ustęp 6.
- Detektory czynnika ziębniczego CO₂ amoniaku i instalacje alarmowe ostrzegające przed niebezpiecznym dla zdrowia stężeniem CO₂ oraz wykorzystywane do sterowania należy zainstalować w pomieszczeniu ustawienia urządzenia zgodnie z normą EN 378-3; ustęp 7.
- Ustawione urządzenie nie może być narażone na oddziaływanie wysokiej, przekraczającej dozwoloną wartość temperatury. Należy zapewnić skuteczną ochronę urządzenia przed źródłami ciepła lub krótkotrwałym oddziaływaniem wysokiej temperatury.

⚠ OSTRZEŻENIE

Ryzyko powstania zagrożenia dla środowiska

Dwutlenek węgla (CO₂) to tak zwany gaz cieplarniany, występujący w jednym z najważniejszych obiegów w naturze. Na skutek emitowania dodatkowych ilości dwutlenku węgla ze źródeł pochodzenia antropogenicznego dochodzi do groźnego w skutkach globalnego ocieplenia, a tym samym do pogorszenia klimatu na ziemi:

- Będąc ważnym dla klimatu gazem śladowym, dwutlenek węgla (CO₂) w znacznym stopniu uczestniczy w regulacji bilansu cieplnego na ziemi. Dwutlenek węgla (CO₂) oddziałuje na bilans promieniowania na ziemi, ponieważ gaz ten niemal całkowicie przepuszcza krótkofalowe promieniowanie słoneczne, pozwalając mu dotrzeć do powierzchni ziemi, i częściowo pochłania długofalowe promieniowanie ciepłe emitowane przez ziemię.

Dwutlenek węgla (CO₂) jest najważniejszym gazem cieplarnianym pochodzenia antropogenicznego, ponieważ stanowi 50% wszystkich gazów cieplarnianych.

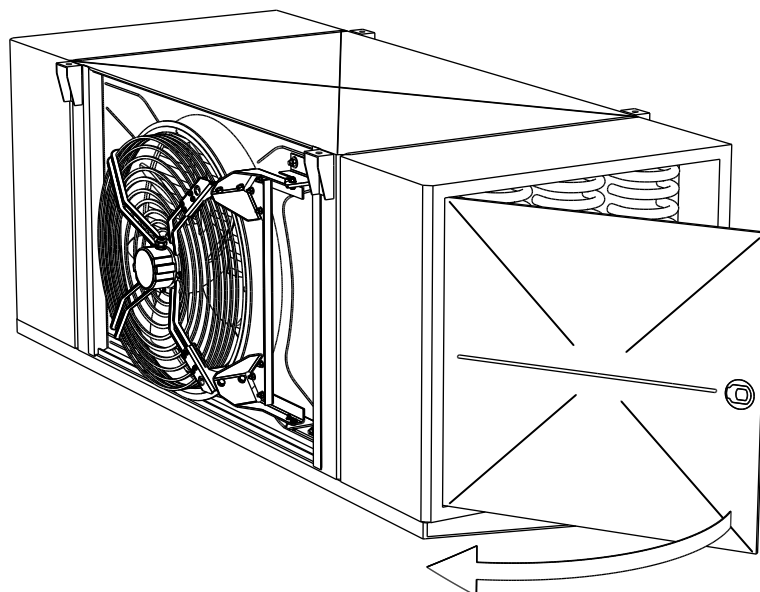
- Uniemożliwić niekontrolowane przenikanie dwutlenku węgla (CO₂) do atmosfery.

7.2 Wymogi dotyczące miejsca ustawienia urządzenia

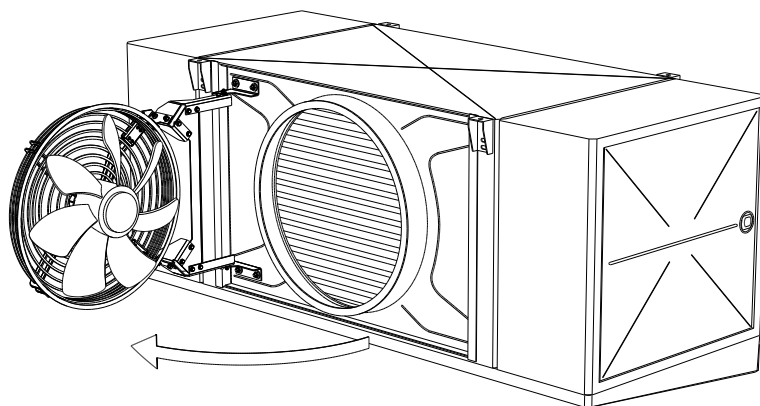
Wymiary i dane dotyczące wagi podane są w przedstawionej w związku ze zleceniem dokumentacji ofertowej.

- ▶ Urządzenie należy ustawić w sposób niezakłócający wewnątrzzakładowej komunikacji i transportu.
- ▶ Należy zapewnić optymalne możliwości kontroli oraz optymalny dostęp do urządzenia:
 - Urządzenie należy ustawić w sposób zapewniający stałe nadzorowanie i kontrolę z każdej strony urządzenia.
 - Zapewnić wystarczającą ilość miejsca do przeprowadzenia prac związanych z utrzymaniem należytego stanu technicznego urządzenia.
 - Zapewnić dobry dostęp do wszystkich elementów, przyłączy i przewodów transportujących ciecze oraz do wszystkich przyłączy i przewodów elektrycznych.
 - Zapewnić dobrą widoczność oznaczeń na rurociągach.
 - Z boku urządzenia należy zapewnić wystarczająco dużo miejsca (np. zachowując odstęp między urządzeniem a ew. przeszkodami), tak by można było bezpiecznie i bez problemu

odchylić osłony boczne.

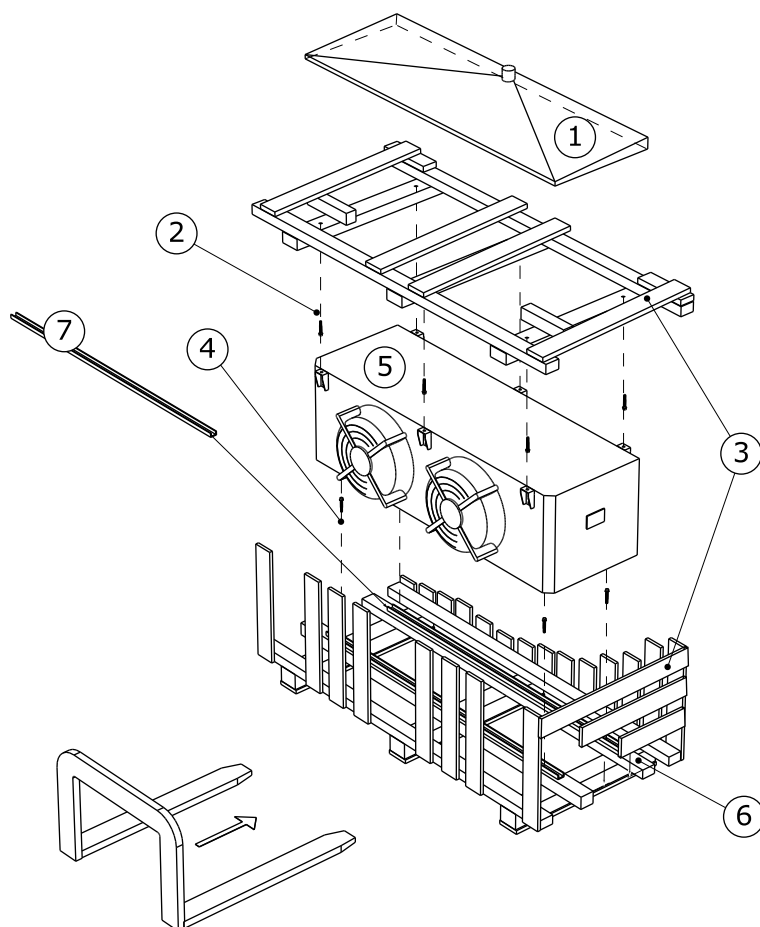


- Z przodu urządzenia należy zapewnić wystarczająco dużo miejsca (np. zachowując odstęp między urządzeniem a ew. przeszkodami znajdującymi się przed urządzeniem), tak by można było bezpiecznie i bez problemu uruchomić wychylane wentylatory (opcja).



- W przypadku urządzeń z modułem elektrycznego odszraniania bloku należy zapewnić wystarczająco dużo miejsca na wymianę prętów grzewczych.

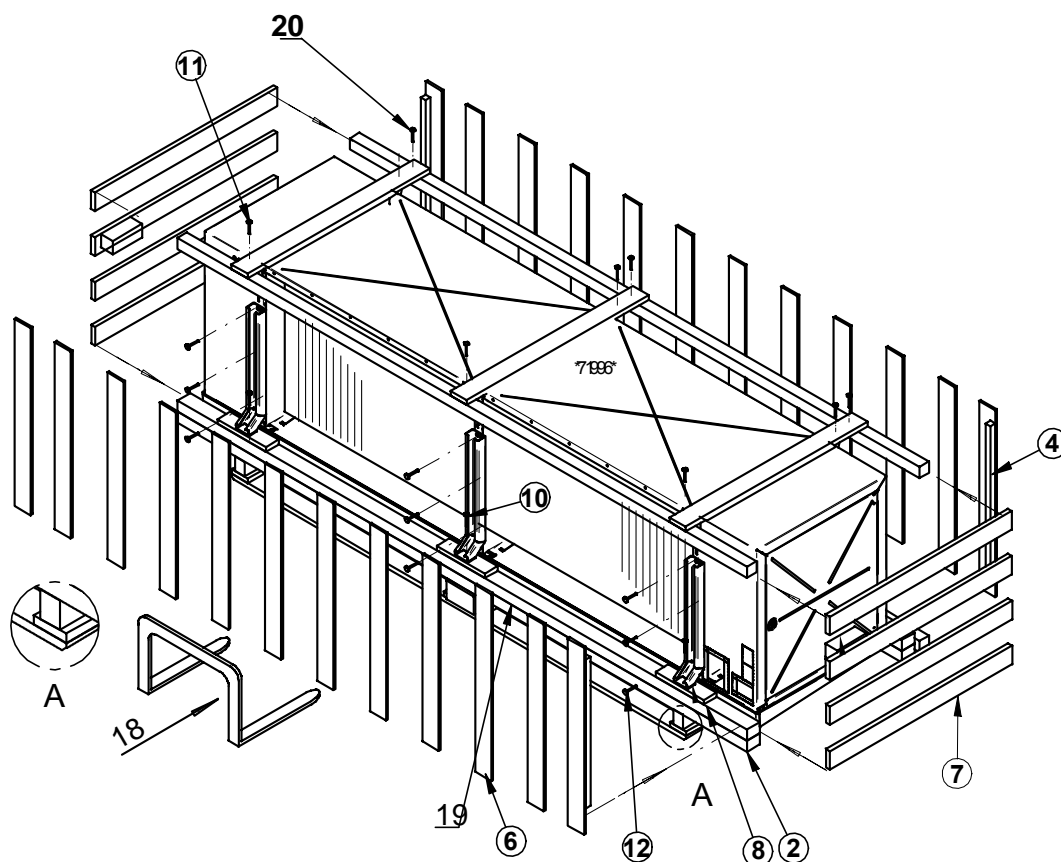
7.3 Rozpakowanie urządzenia



- ▶ Wyjmowanie wanny (1 - zapakowana w folię bąbelkową): Zdjąć zabezpieczenie przed wypadnięciem.
- ▶ Odkręcić połączenie śrubowe zaczepu przy kantówce (2, 4 i 5).
- ▶ Wyjąć ramę transportową (3) wykonaną z kantówki i desek. Rama posłuży do uniesienia urządzenia (wraz z zamontowaną wanną ociekową) podczas montażu w miejscu ustawienia.
- ▶ Odkręcić połączenie śrubowe osłony czołowej przy palecie (6).
- ▶ Wyjmowanie urządzenia z opakowania: W celu uniesienia urządzenia należy umieścić widły wózka widłowego pod listwą dystansową (7), ponieważ zabezpiecza ona elektryczne pręty grzewcze. Listwa dystansowa jest zamontowana pod osłoną grzewczą, pomiędzy osłoną grzewczą a wanną ociekową.

UWAGA! Nośność urządzenia transportowego musi przekraczać wagę urządzenia co najmniej 1,5-krotnie.

Urządzenia pakowane są w pozycji montażowej. Dostarczane są z zamontowaną wanną.

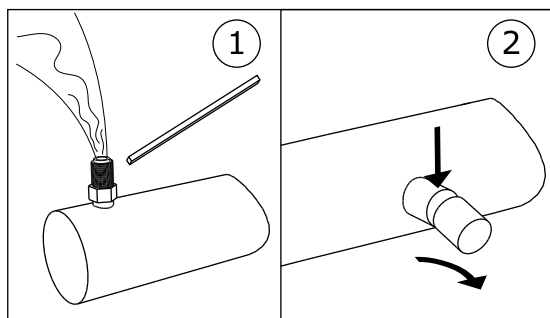


- 18 Zastosowanie układarki
 19 dołączona zaślepka
 20 Kantówki 3 i 4 skrócone drewnianą śrubą

- ▶ Urządzenia pakowane są w pozycji montażowej. Dostarczane są z zamontowaną wanną.
- ▶ Zdjąć osłonę transportową (kantówki 3 i 4 skrócone drewnianą śrubą 11 z deskami 6 i 7).
- ▶ Rama posłuży do uniesienia urządzenia (kantówki 1 i 2 skrócone drewnianą śrubą 10 z nóżką transportową 8 urządzenia, skrócone śrubą Sk 12 z urządzeniem) (wraz z zamontowaną wanną ociekową) podczas montażu w miejscu ustawienia ([patrz Montaż urządzenia, Strona 48](#)).
- ▶ Dołączone zaślepki 19 wykorzystywane są podczas montażu do zaślepienia otworów mocujących przeznaczonych na nóżkę transportową urządzenia.
- ▶ Wyjmowanie urządzenia z opakowania: W celu uniesienia urządzenia należy umieścić widły wózka widłowego pod ramą transportową, ponieważ osłania ona zamontowaną wannę ociekową. Urządzenia dostarczane są w pozycji montażowej, z zamontowaną wanną.

UWAGA! Nośność urządzenia transportowego musi przekraczać wagę urządzenia co najmniej 1,5-krotnie.

- ▶ Skontrolować kompletność dostawy. Zakres dostawy podany jest w przedstawionej w związku ze zleceniem dokumentacji ofertowej.
- ▶ Zanotować szkody transportowe i/lub brakujące części na potwierdzeniu dostawy. Niezwłocznie zgłosić producentowi stwierdzone nieprawidłowości. Uszkodzone płytki można wyprostować na miejscu przy użyciu prostownika do płytek.
- ▶ Urządzenia dostarczane są w opakowaniu w pozycji montażowej.
- ▶ Skontrolować nadciśnienie transportowe: Producent ustawia nadciśnienie transportowe w dostarczonym urządzeniu do wartości ok. 1 bara (oczyszczone i wysuszone powietrze). Zmierzyć ciśnienie transportowe przy zaworze Schradera (pomiar ciśnienia). W przypadku braku ciśnienia w urządzeniu: Niezwłocznie skontaktować się z producentem i odnotować usterkę na potwierdzeniu dostawy. Brak ciśnienia w urządzeniu oznacza, że urządzenie jest nieszczelne.
UWAGA! Ryzyko powstania obrażeń i szkód materialnych na skutek wyciekającej cieczy roboczej!
Brak ciśnienia w urządzeniu sygnalizuje nieszczelność spowodowaną uszkodzeniem transportowym. Ciecz robocza wyciekająca z urządzenia na skutek nieszczelności może prowadzić do obrażeń, (patrz Ryzyko resztkowe związane z dwutlenkiem węgla (CO₂), Strona 24). Nie uruchamiać urządzenia!
- ▶ Skontrolować ciśnienie transportowe i zredukować je (tuż przed montażem).
- ▶ Zdjąć zaślepki.



1: Skontrolować/zredukować ciśnienie transportowe 2: Zdjąć zaślepki.

WSKAZÓWKA

Ryzyko korozji i zanieczyszczenia!

Do wnętrza urządzenia nie może się przedostać wilgoć i zanieczyszczenia.

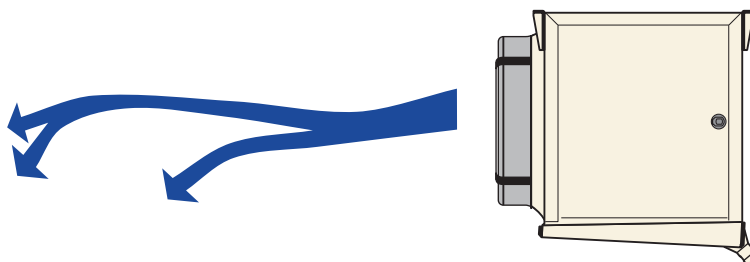
Chronić urządzenie przed kurzem, zanieczyszczeniem, wilgocią, uszkodzeniami i innymi szkodliwymi oddziaływaniami. Szkodliwe oddziaływania: [patrz Wskazówki bezpieczeństwa dotyczące ustawienia i rozruchu, Strona 39](#)

Należy niezwłocznie rozpocząć montaż.

7.4 Montaż

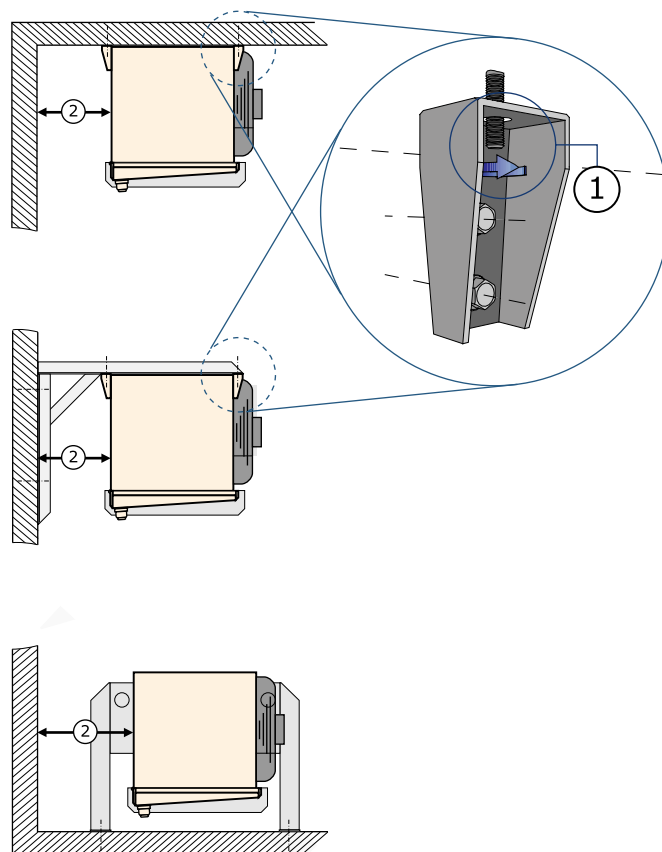
7.4.1 Warunki montażu bez naprężeń, związane z instalacją

- ▶ Zniwelować naprężenia w urządzeniu:
 - Sprawdzić, czy wszystkie punkty mocowania znajdują się w tej samej odległości od płaszczyzny mocowania.
 - Sprawdzić, czy wszystkie punkty mocowania znajdują się w tej samej odległości od płaszczyzny mocowania przy trwałym nacisku.
- ▶ Urządzenia należy mocować lub ustawiać w następujący sposób: Na trasie strumienia powietrza nie mogą znajdować się przeszkody.



- ▶ Urządzenia należy zamontować przy wykorzystaniu punktów mocowania, które są dostosowane do wagi urządzeń, i zamocować śrubami mocującymi. Użytkownik lub instalator ponosi odpowiedzialność za stabilność połączeń. Podczas mocowania urządzeń należy przestrzegać następujących wskazówek:
 - Średnice otworów mocujących zostały skontrolowane przez producenta pod kątem statyki; należy odpowiednio dobrać śruby mocujące. Obliczając siłę obciążenia, jaką musi wytrzymać urządzenie, należy uwzględnić całkowitą wagę urządzenia (= waga pustego urządzenia + waga zawartości rurociągu + dodatkowa waga związana np. z wilgocią, śniegiem lub zanieczyszczeniami).
 - Złącze mocujące musi być zabezpieczone przed rozkręceniem.
 - Nie wolno przekręcić lub zbyt mocno dokręcić złącza mocującego.
 - Wszystkie złącza mocujące muszą być równo dokręcone.
- ▶ Należy stabilnie zamocować urządzenie, tak by się nie przesunęło. Zamocować urządzenie w prawidłowej pozycji. Dokręcić śruby mocujące i zabezpieczyć złącze przed rozkręceniem.
- ▶ Zapewnić prawidłowy odpływ wody ociekowej. Ustawić urządzenie w pozycji poziomej, zapewniając odpowiedni spadek w kierunku odpływu wody ociekowej. Urządzenia dostarczane są w pozycji montażowej, z zamontowaną wanną ociekową.

- Mocując urządzenie, należy korzystać wyłącznie z przeznaczonych do tego punktów mocujących.



- 1 Mocowanie wg powyższego opisu
2 Zapewnić wystarczająco dużo miejsca na zasysanie powietrza.

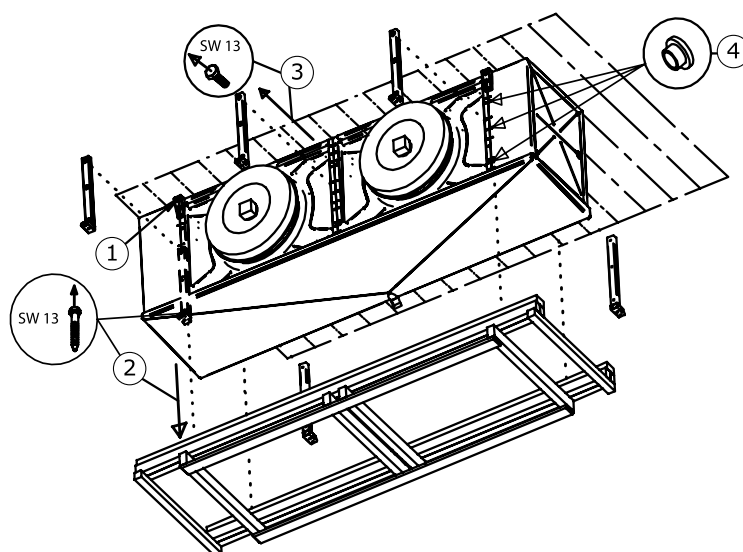
7.4.2 Montaż urządzenia

⚠ OSTRZEŻENIE

Ryzyko powstania obrażeń na skutek wyciekającego czynnika ziębniczego w postaci CO₂!

Nieprawidłowy montaż wiąże się z ryzykiem powstania wycieku cieczy roboczej podczas eksploatacji, co może prowadzić do powstania obrażeń i szkód materialnych ([patrz Ryzyko resztkowe związane z dwutlenkiem węgla \(CO₂\)](#), Strona 24)

- Mocując urządzenie, należy korzystać wyłącznie z przeznaczonych do tego punktów mocujących.



- ▶ Zamocować urządzenie przy wykorzystaniu przeznaczonych do tego punktów mocujących (1). Wszystkie złącza mocujące należy dokręcić z tą samą siłą w celu możliwie równomiernego rozłożenia obciążenia.
UWAGA! Złącza mocujących nie należy dokręcać zbyt mocno ani przekręcać!
- ▶ Złącze mocujące należy zabezpieczyć przed rozkręceniem za pomocą odpowiednich śrub.
- ▶ Rozłączyć złącze śrubowe urządzenia przy ramie transportowej (2).
- ▶ Zdjąć nóżki transportowe (3).
- ▶ Zaślepić otwory mocujące przeznaczone na nóżki transportowe (4).

7.4.3 Wskazówki dotyczące montażu przyrządu odchylnego wentylatora (opcja)

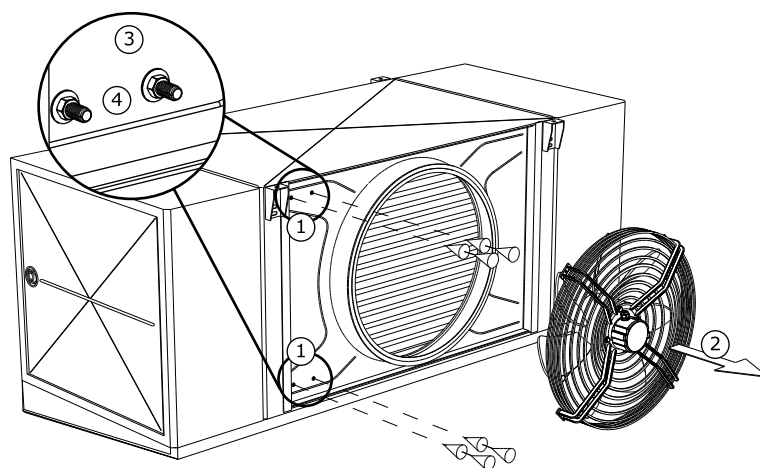
Wskazówka dotycząca niedostarczonych materiałów mocujących: Materiały/klasa wytrzymałościowa i zabezpieczenie antykorozyjne wybierane jest przez klienta.

WSKAZÓWKA

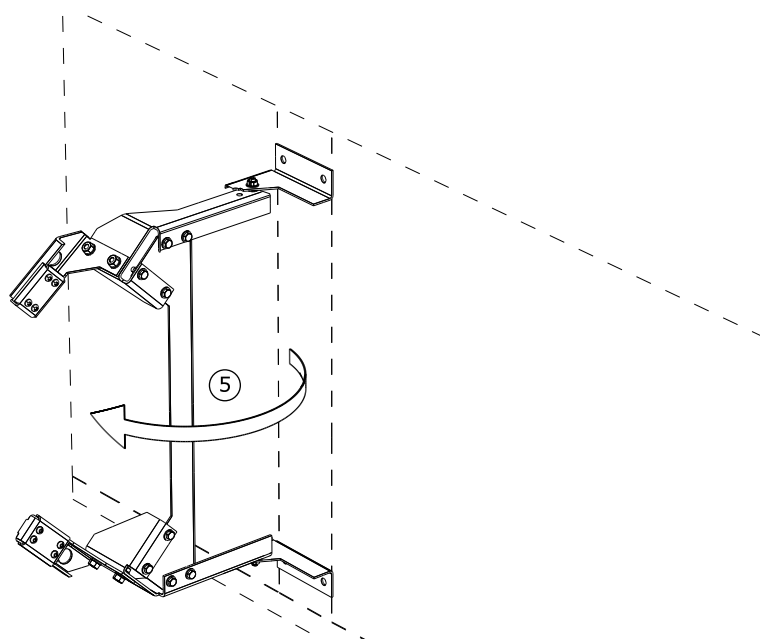
Stosowanie śrub klasy wytrzymałościowej 5.8 oraz śrub aluminiowych jest niedozwolone!

Czynności montażowe związane z urządzeniem (wentylator wraz z kratką ochronną jest już zamontowany na okrągłej płytce do montażu ściennego):

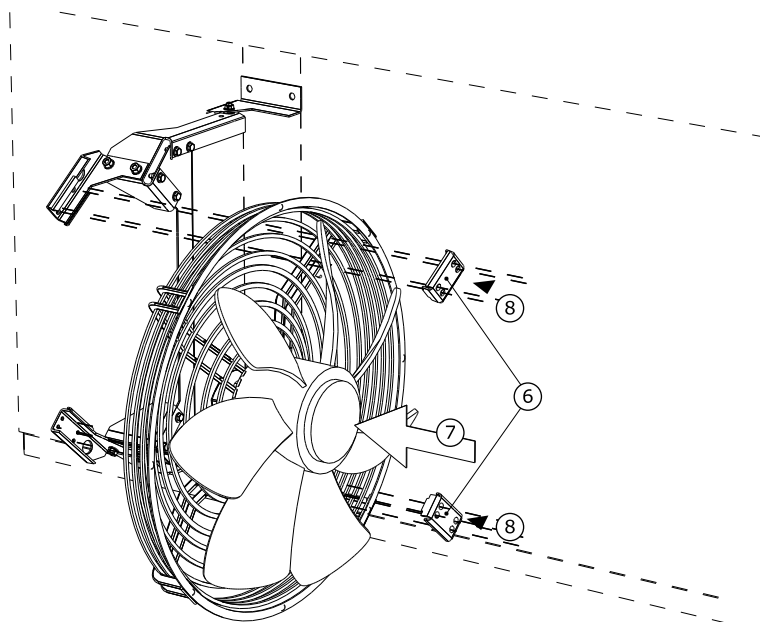
- ▶ 1. Wywiercić w płytce wentylatora 4 otwory o średnicy $\varnothing 13$ (o ile nie są przygotowane), zebrać opiłki i zabezpieczyć krawędzie cięcia preparatem antykorozyjnym.
- ▶ 2. Wymontować wentylator.
- ▶ 3. Włożyć w odpowiednie miejsca płytki śruby (zapewnia klient). Te elementy łączące nie wchodzi w zakres dostawy przyrządu odchylnego i należy je zamówić/przygotować. Do montażu służą następujące elementy:
 - 4 śruby z łbem sześciokątnym ISO 4017-M12x40
 - 8 podkładek ISO 7093-1-12
 - 4 nakrętki sześciokątne ISO 4032-M12
- ▶ 4. Połączyć podkładkę ISO 7093-1-12 (w gestii klienta) z gwintem śruby.



- ▶ 5. Maksymalnie odchylić ruchomą część przyrządu odchylnego.



- ▶ 6. Wymontować obie płytki przyporowe utrzymujące kratkę wentylatora na przyrządzie odchylnym drugiego elementu przyrządu, wykręcając z każdego z elementów po 4 śruby.
- ▶ 7. Zaczepić wentylator o górny zawias jednostki odchylniej. Ustawić górny zawias na elementach nośnych zawieszenia (przednie śruby mocujące górnego zawiasu należy umieścić pomiędzy 2. a 3. pierścieniem kratki wentylatora).
- ▶ 8. Ustawić płytkę przyporową w odpowiedniej pozycji na spodzie zawieszenia i zamocować przy użyciu śrubokręta.

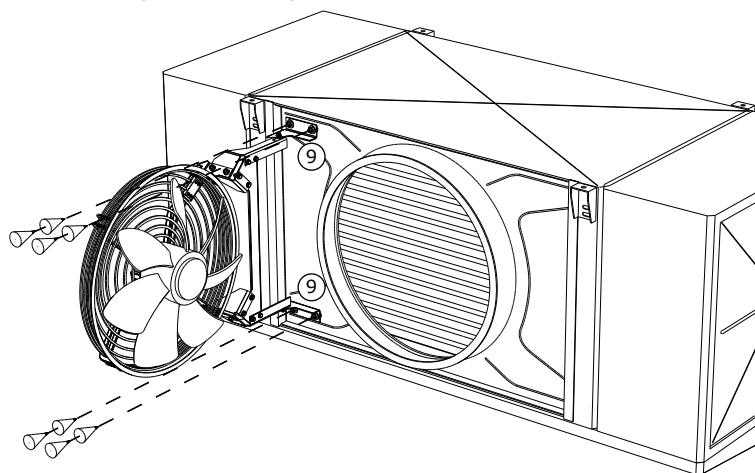


- 9. Zamocować przyrząd odchylny z zamontowanym wentylatorem za pomocą 3. ww. śrub.

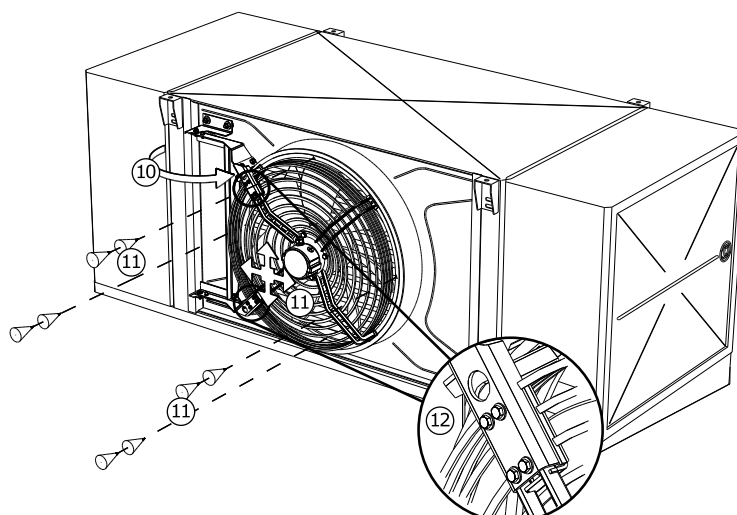
UWAGA! Nakrętki dokręcić ręcznie!

Do tego celu służą:

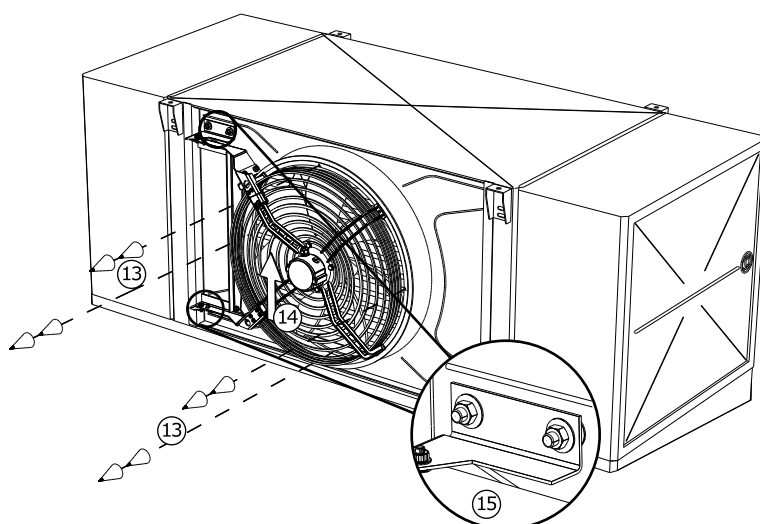
- Podkładka ISO 7093-1-12
- Element mocujący śruby (np. podkładka sprężysta wachlarzowa, uzębiona wewnątrznie zygzakowo)
- Nakrętka sześciokątna ISO 4032-M12



- 10. Przechylić wentylator, umieszczając go w dyszy.
- 11. Ustawić wentylator i przykręcić go do dyszy.
- 12. Dokręcić złącza śrubowe jednostki odchylniej (wyjątek: złącze śrubowe wymienione w punkcie 9).



- ▶ 13. Odkręcić złącze śrubowe wentylatora.
- ▶ 14. Przesunąć całą jednostkę do góry, aby nie przesunęła się w dół podczas otwierania.
- ▶ 15. Dokręcić śruby wymienione w punkcie 9.



Jeśli urządzenie mocujące przyrządu odchylnego nie przylega dokładnie do elementów nośnych lub jeśli mocowania wentylatora są niedopasowane, należy wykonać następujące czynności:

- ▶ 10.a) Poluzować złącza śrubowe jednostki odchylniej.
- ▶ 10.b) Ustawić górny zawias na elementach nośnych, a wentylator na dyszy.
- ▶ Wykonać czynności wymienione w punkcie 11.

WSKAZÓWKA! Ostrzeżenie przed uszkodzami materialnymi! Nie stosować siły!

7.5 Wskazówki dotyczące podłączenia urządzenia

⚠ OSTRZEŻENIE

Ryzyko powstania obrażeń i szkód materialnych na skutek wycieku czynnika ziębniczego CO₂!

Nieprawidłowy montaż wiąże się z ryzykiem powstania wycieku cieczy roboczej podczas eksploatacji, co może prowadzić do powstania obrażeń i szkód materialnych ([patrz Ryzyko resztkowe związane z dwutlenkiem węgla \(CO₂\)](#)). [Strona 24](#).

Ciecz robocza nie może wydostać się z urządzenia i przedostać do otoczenia.

- Zabezpieczyć wszystkie przewody transportujące ciecz roboczą przed uszkodzeniami mechanicznymi.
- W strefach wykorzystywanych do komunikacji wewnętrzzakładowej rurociągi prowadzące do i od urządzenia należy zainstalować wyłącznie przy użyciu nierozkręcanych złączy i armatury.

Wykonane przez inwestora przyłącza nie mogą powodować oddziaływania siły na rury rozdzielacza i kolektory. Może to prowadzić do wycieków z przyłączy cieczy roboczej urządzenia lub z miejsc połączeń z instalowanymi przez inwestora rurociągami.

7.5.1 Przyłączyć przewód odpływowy do wanny ociekowej

Podczas montażu należy przestrzegać następujących wskazówek:

- Zalecany dalszy montaż 4 rurociągów:
 - Poprowadzenie rurociągu do przodu przez kolanko 45°
 - Poprowadzenie rurociągu w dół przez kolanko 45°
 - Poprowadzenie rurociągu w prawą lub lewą stronę przez kolanko 90°
 - Uszczelnienie przyłączanego rurociągu odpływowego za pomocą uszczelki płaskiej przyciśniętej do króćca rurowego
 - Cylindryczny gwint G 1 ¼" lub 2" wg DIN ISO 228-1:
 - Wykonać uszczelnienie tylko za pomocą uszczelki płaskiej!
 - Nie wykonywać uszczelnienia za pomocą taśmy teflonowej!
 - Nie wykonywać uszczelnienia za pomocą konopii!
 - Nie dokręcać złączy za pomocą przyrządów.
 - Nie stosować obcęгов do rur ani obcęгов innego rodzaju!
 - Złącza dokręcać tylko ręcznie!
- ▶ Przewód odpływowy należy zamontować w sposób wykluczający naprężenia. Średnica przewodu odpływowego wody ociekowej musi być co najmniej równa odpływowi wody ociekowej w urządzeniu. Przewód odpływowy wody ociekowej należy zamontować ze spadkiem (3–5°) w dół.
- ▶ Dokręcić ręcznie nakrętkę.
- UWAGA! Ostrzeżenie przed szkodami materialnymi! Zastosowanie obcęгов może doprowadzić do rozszerzenia gwintu z tworzywa sztucznego. Uszkodzenie skutkować będzie wyciekami prowadzącym do zniszczenia chłodzonego towaru przez wodę ociekową. Nie dokręcać nakrętki obcęгами!**

7.5.2 Przyłączenie urządzenia do instalacji

⚠ OSTRZEŻENIE

Ryzyko powstania obrażeń i szkód materialnych!

W razie nieprawidłowego przyłączenia urządzenia do instalacji powstają następujące zagrożenia:

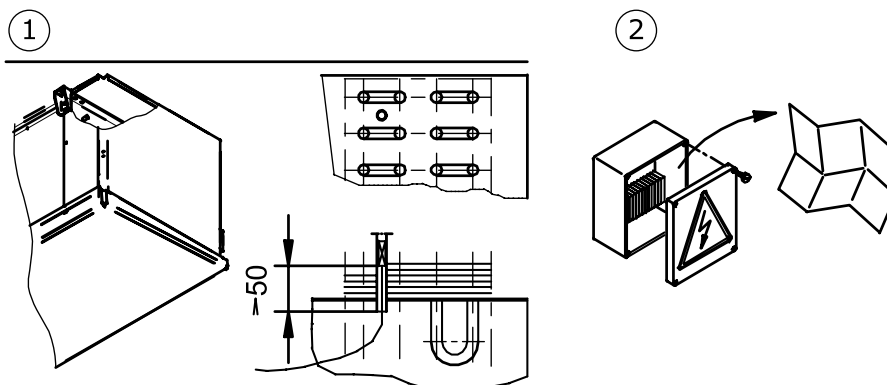
- Wycieki prowadzą do wydostania się czynnika ziębniczego CO₂ ([patrz Ryzyko resztkowe związane z dwutlenkiem węgla \(CO₂\), Strona 24](#)).
 - Prace lutownicze i spawalnicze elementów znajdujących się pod ciśnieniem mogą prowadzić do oparzeń lub wybuchu.
 - Sprawdzić, czy naprężenie i drgania instalacji nie są przenoszone na urządzenie.
 - Przyłącza po stronie cieczy roboczej należy zamontować w sposób wykluczający naprężenia! Przed przyłączeniem urządzenia należy podeprzeć wykonany przez inwestora układ rurocią-gów!
 - Prace lutownicze i spawalnicze można wykonywać wyłącznie wtedy, gdy w urządzeniu nie występuje ciśnienie!
 - W urządzeniu należy wytworzyć próżnię zgodnie z EN 378-2.
 - Sprawdzić, czy w urządzeniu nie przekroczono wartości niskiej, dopuszczalnej zawartości wody w instalacji chłodniczej CO₂.
 - W miejscu ustawienia nie wolno palić ani korzystać z otwartego ognia. Urządzenia i środki przeciwpożarowe służące do zabezpieczenia urządzenia i personelu obsługowego muszą odpowiadać wymaganiom wynikającym z EN 378-3.
 - Detektory czynnika ziębniczego i urządzenia alarmowe służące do ostrzegania o o szkodliwym dla zdrowia stężeniu środka i wykorzystywane do sterowania należy zainstalować w miejscu ustawienia urządzenia zgodnie z normą EN 378-3; ustęp 7.
- Zamontować rurociąg zgodnie z normą EN 378-1 i EN 378-3. Należy przy tym uwzględnić następujące aspekty:
- Należy zapewnić łatwy dostęp do przyłączy przez otwierane ścianki boczne.
 - Rurociągi należy zainstalować możliwie szybko. Należy zastosować jak najmniej łuków; jeśli zachodzi konieczność ułożenia rur po łuku, łuk powinien mieć duży promień.
 - Przewody cieczy i ssania muszą być zainstalowane oddzielnie i posiadać obustronną izolację.
 - Przestrzeń wokół urządzenia (np. odstęp od dolnej krawędzi wanny ociekowej do ew. kolejek podwieszanych) musi być wystarczająco duża, tak by wykluczyć zagrożenia dla urządzenia oraz umożliwić regularną konserwację elementów, kontrolę elementów, rur i armatur, oraz naprawy.
 - Należy zapewnić możliwość odłączenia urządzenia w razie pojawienia się wycieku. Należy zapewnić możliwość uruchomienia z bezpiecznego miejsca każdego z urządzeń służących do odprowadzania wyciekających cieczy roboczych.
 - Instalacje elektryczne, np. do napędu wentylatorów, zasilania prętów grzewczych przy odszranianiu przy użyciu prądu, do wentylacji, do oświetlenia i układu alarmowego w miejscu ustawienia urządzenia, należy zamontować, uwzględniając skraplanie się znajdującej się w powietrzu wilgoci i powstawanie wody ociekowej w rozumieniu EN 378-3; ustęp 6.
 - Podczas przyłączania przewodu cieczy i ssania należy zabezpieczyć termostatyczny zawór rozprężny wraz z czujnikiem przegrzania przez zbyt dużym nagrzaniem podczas lutowania!
 - Podczas lutowania należy stosować się do następujących postanowień:
 - Wszystkie złącza lutować lutem twardym!
 - Uwaga! Przy TS < -40°C korzystać z lutów srebrnych! W razie potrzeby poprosić producenta o udostępnienie specyfikacji dotyczącej lutowania!
 - Unikać złączy lutowanych, które będą narażone na uderzenia; korzystać z rozszerzonych po jednej stronie rur miedzianych (lutowanie kapilarne)!

- Wykluczyć nieszczelności, prace lutownicze wykonywać sumiennie i ostrożnie!
- Unikać przegrzania podczas lutowania (ryzyko powstania zbyt dużej zgorzeliny)!
- Podczas lutowania stosować gaz ochronny (zapobieganie powstaniu zgorzeliny)!
- ▶ Uwaga! Niska dopuszczalna zawartość wody w instalacji chłodniczej CO₂! Sprawdzić, czy w urządzeniu nie przekroczono wartości niskiej, dopuszczalnej zawartości wody w instalacji chłodniczej CO₂.

7.5.3 Podłączenie elektryczne i zabezpieczenie urządzenia

Wszystkie wentylatory zasilane prądem trójfazowym mogą pracować z dwoma prędkościami obrotowymi, przełączanymi za pomocą połączenia trójkąt-gwiazda:

- trójkąt: wysokie obroty
- gwiazda: niskie obroty
- ▶ Podłączyć silniki wentylatorów do skrzynki zaciskowej zgodnie ze schematem połączeń przyłącza silnika i skontrolować przyłącze.
- ▶ Podłączyć silniki do napięcia odpowiednio do danych na tabliczce znamionowej:
 - Silniki przeznaczone do wentylatorów o średnicy 400 mm i 450 mm zasilane są prądem przemiennym 1~.
 - Silniki przeznaczone do wentylatora o średnicy 500 mm zasilane są prądem trójfazowym 3~.
- ▶ Podłączyć wyłączniki termiczne ochrony silnika .
- ▶ W razie potrzeby podłączyć przewody elektryczne doprowadzające prętów grzewczych przy odszranianiu przy użyciu prądu zgodnie z planem przyłączy elektrycznych.



- 1 Położenie czujnika ograniczającego odszraniania (jeśli jest stosowany)
 - 2 Instalacja elektryczna (silnik wentylatora, dane z pieczęci, wartości przyłączeniowe)
- ▶ Uszczelnić wszystkie przewody elektryczne prowadzące do skrzynek przyłączeniowych odpowiednio do ich stopnia ochrony. Informacja o stopniu ochrony podana jest w przedstawionej w związku ze zleceniem dokumentacji ofertowej.

- ▶ **UWAGA! Ostrzeżenie przed szkodami materialnymi!** Zbyt wysoka wartość zabezpieczenia może w razie usterki przewodzić do obrażeń i powstania szkód materialnych. Maks. zabezpieczenie przewodu doprowadzającego modułu ogrzewania odszraniającego: Patrz dokumentacja ofertowa przedstawiona w związku ze zleceniem. Przewody doprowadzające należy zabezpieczać, kierując się najmniejszym przekrojem przewodu.

7.6 Przeprowadzanie kontroli przy odbiorze

⚠ OSTRZEŻENIE

Ryzyko powstania obrażeń i szkód materialnych!

Wyciek czynnika chłodniczego CO₂ może prowadzić do obrażeń ([patrz Ryzyko resztkowe związane z dwutlenkiem węgla \(CO₂\), Strona 24](#)).

Przed pierwszym rozruchem urządzenia, po wprowadzeniu istotnej zmiany w urządzeniu oraz po wymianie urządzenia należy zlecić specjalście kontrolę odbioru.

- ▶ Sprawdzić, czy panująca w miejscu ustawienia temperatura i wilgotność powietrza odpowiada danym technicznym ([patrz Dane techniczne, Strona 32](#)).
- ▶ Sprawdzić, czy zasysana jest i wydmuchiwana wystarczająca ilość powietrza.
- ▶ Sprawdzić, czy doprowadzana ilość prądu pokrywa zapotrzebowanie na energię: porównać urządzenie zamontowane w instalacji z planami instalacji i schematami połączeń elektrycznych.
- ▶ Skontrolować urządzenie pod kątem drgań i ruchów, jakie mogą powstawać w związku z wentylatorami i eksploatacją instalacji. Wyeliminować drgania, wibracje i ruchy instalacji w porozumieniu z producentem lub samodzielnie.
- ▶ Przeprowadzić kontrolę wzrokową konstrukcji, uchwytów i mocowań (materiały, proces, złącza), możliwości obsługi i montażu armatur.
- ▶ Skontrolować i w razie potrzeby dokręcić wszystkie złącza śrubowe, w szczególności przy wentylatorach.
- ▶ Skontrolować montaż połączeń rur.
- ▶ Skontrolować, czy transportujące ciecz roboczą rury przyłączeniowe są prawidłowo zainstalowane.
- ▶ Zabezpieczyć urządzenie przed uszkodzeniami mechanicznymi.
- ▶ Zabezpieczyć urządzenie przed nadmiernym przegrzaniem i wychłodzeniem.
- ▶ Skontrolować zabezpieczenie łopatek wentylatora.
- ▶ Należy zapewnić optymalne możliwości kontroli oraz optymalny dostęp do urządzenia:
 - Czy urządzenie jest ustawione w sposób zapewniający stałe nadzorowanie i kontrolę ze wszystkich stron?
 - Czy jest wystarczająco dużo miejsca do przeprowadzenia prac związanych z utrzymaniem należytego stanu technicznego urządzenia?
 - Czy zapewniony jest dobry dostęp do wszystkich elementów, przyłączy i przewodów transportujących ciecz roboczą oraz wszystkich przyłączy i przewodów elektrycznych?
 - Czy oznaczenie rurociągów jest dobrze widoczne?
- ▶ Skontrolować czystość powierzchni wymiennika ciepła i w razie potrzeby oczyścić je ([patrz Czyszczenie urządzenia, Strona 69](#)).
- ▶ Przeprowadzić kontrolę działania wentylatorów (kierunek obrotów, pobór mocy).

- ▶ Skontrolować przyłącza elektryczne silników wentylatorów i, w przypadku modułu odszraniania przy użyciu prądu, prętów grzewczych pod kątem uszkodzeń.
- ▶ Skontrolować jakość złączy lutowanych i spawanych, złączy elektrycznych i złączy mocujących.
- ▶ Przeprowadzić kontrolę ciśnienia przy użyciu gazu kontrolnego i ciśnienia kontrolnego o wartości 1,1-krotności dozwolonego ciśnienia roboczego: Skontrolować szczelność przyłączy, podjąć próbę wykrycia nieszczelności, np. przy użyciu środka pianotwórczego itp.
- ▶ Skontrolować zabezpieczenia antykorozyjne: Przeprowadzić kontrolę wzrokową wszystkich niezaizolowanych termicznie kolanek, elementów i uchwytów elementów. Wynik badania należy udokumentować i zarchiwizować.
- ▶ Przeprowadzić rozruch próbny. Podczas rozruchu próbnego należy obserwować i kontrolować urządzenie, w szczególności pod kątem:
 - spokojnego biegu wentylatorów (hałasujące łożysko, hałas przy dotknięciu, nieprawidłowe wyważenie itp.)
 - poboru energii przez wentylatory
 - wycieków
- ▶ Wszystkie nieprawidłowości należy niezwłocznie zgłosić producentowi. Usunąć nieprawidłowości w porozumieniu z producentem.
- ▶ Jeszcze raz skontrolować urządzenie i współpracę urządzenia z instalacji po ok. 48 roboczogodzinach, w szczególności na złączach i przy wentylatorach, i udokumentować wynik kontroli.

7.7 Kontrola gotowości urządzenia do pracy

- ▶ Należy zapewnić skuteczność wszystkich zabezpieczeń elektrycznych.
- ▶ Wszystkie przyłącza transportujące ciecz roboczą muszą być bezpieczne.
- ▶ Wszystkie złącza elektryczne (wentylatory, przy module odszraniania przy użyciu prądu pręty grzewcze) muszą być bezpieczne.
- ▶ Połączenie urządzenia z przewodem odpływowym cieczy ociekowej musi być wykonane prawidłowo ([patrz Przyłączyć przewód odpływowy do wanny ociekowej, Strona 53](#)).

7.8 Pierwszy rozruch urządzenia

⚠ OSTRZEŻENIE

Ryzyko powstania obrażeń i szkód materialnych!

Wyciek czynnika ziębniczego CO₂ może prowadzić do obrażeń ([patrz Ryzyko resztkowe związane z dwutlenkiem węgla \(CO₂\), Strona 24](#)).

Urządzenie można uruchomić tylko wtedy, gdy

- urządzenie jest prawidłowo zamontowane i podłączone ([patrz Montaż, Strona 47](#)),
- wykonana została kompletna kontrola odbioru ([patrz Przeprowadzanie kontroli przy odbiorze, Strona 56](#)),
- skontrolowana została gotowość urządzenia do pracy ([patrz Kontrola gotowości urządzenia do pracy, Strona 57](#)) oraz
- podjęto wszystkie środki bezpieczeństwa ([patrz Bezpieczeństwo, Strona 39](#)).

Stosować się do postanowień podręcznika instrukcji obsługi instalacji!

Jeśli urządzenie ma być użytkowane w innych warunkach niż te zdefiniowane w przekazanej w związku ze zleceniem dokumentacji ofertowej, należy niezwłocznie skontaktować się z producentem!

- ▶ Włączyć instalację wraz z instalacji elektrycznej (patrz podręcznik instrukcji obsługi instalacji).
- ▶ Dołączyć urządzenie:
 - Otworzyć zawory po stronie dopływu i odpływu instalacji.
 - Dołączyć wentylatory.
 - Podłączyć przewód odpływowy wody ociekowej.
- ▶ Odczekać, aż osiągnięty zostanie punkt znamionowy pracy. Po osiągnięciu punktu znamionowego pracy urządzenie jest gotowe do użytku (patrz podręcznik instrukcji obsługi instalacji).

Parametry ustawiania punktu znamionowego pracy, patrz dokumentacja ofertowa przedstawiona w związku ze zleceniem. Punkt znamionowy pracy:

- Temperatura parowania
- Strumień objętości powietrza
- Temperatura na wlocie powietrza
- Względna wilgotność powietrza

Aby utrzymywać wyznaczony punkt znamionowy pracy, należy zabezpieczyć regulatory służące do ustawiania punktu znamionowego przed osobami nieuprawnionymi (np. poprzez założenie plomby, kołpak, zdjęcie pokrętła).

8 Tryb

8.1 Bezpieczeństwo

OSTRZEŻENIE

Ryzyko odcięcia palców, ryzyko wciągnięcia!



Wirujące łopatki wentylatora wiążą się z ryzykiem ran ciętych palców, obrażeń dłoni i wciągnięcia włosów, łańcuszków, ubrania i innych luźnych elementów.

Podczas pracy na wentylatorach muszą znajdować się kratki ochronne!

Dostępne w ramach opcji, wychylane jednostki wentylatorów muszą być zamocowane i zabezpieczone przed przypadkowym otwarciem lub otwarciem przez osoby nieuprawnione.

OSTRZEŻENIE

Ryzyko odmrożenia/oparzenia!



Dotknięcie elementów urządzenia grozi odmrożeniem lub oparzeniem ([patrz Termiczne ryzyko resztkowe, Strona 24](#)).

Nie dotykać elementów urządzenia bez rękawic ochronnych, jeśli urządzenie jest użytkowane, nie ostygło po pracy do temperatury otoczenia lub jest rozgrzane.



8.2 Rozruch urządzenia

W celu eksploatacji urządzenia należy włączyć instalację wraz z instalacją elektryczną. Urządzenie należy uruchomić, otwierając odpowiednie zawory po stronie dopływu i odpływu ziębniczej przyłączając je do instalacji elektrycznej i przewodu odpływowego wody ociekowej (patrz podręcznik instrukcji obsługi instalacji):

- ▶ Włączyć instalację elektryczną.
- ▶ Otworzyć przewody transportujące ciecz roboczą.
- ▶ Włączyć wentylatory.
- ▶ Podłączyć przewód odpływowy wody ociekowej.

8.3 Wyłączenie urządzenia z użytku

Urządzenia są elementami systemu instalacji. Urządzenie jest wyłączane z użytku poprzez odłączenie od instalacji zgodnie z podręcznikiem instrukcji obsługi instalacji. Należy przy tym odciąć przewody transportujące ciecz roboczą od i odłączyć wentylatory oraz, w przypadku modułu odszraniania przy użyciu prądu, pręty grzewcze od instalacji elektrycznej (patrz podręcznik instrukcji obsługi instalacji):

- ▶ Wyłączyć wentylatory.
- ▶ Wyłączyć instalację elektryczną.
- ▶ Zamknąć przewody transportujące ciecz roboczą.
- ▶ **UWAGA! Podczas wyłączania urządzenia z użytku należy przestrzegać maksymalnej wartości ciśnienia roboczego! W razie potrzeby zastosować odpowiednie środki, które uniemożliwią przekroczenie tej wartości.**

WSKAZÓWKA

Podczas miesięcznych lub dłuższych przestojów urządzenia należy włączać wentylatory na ok. 2-4 godziny miesięcznie w celu utrzymania ich sprawności.

8.4 Wycofanie urządzenia z użytku

⚠ OSTRZEŻENIE

Ryzyko powstania obrażeń i szkód materialnych!

Wyciekający czynnik chłodniczy CO₂ może prowadzić do obrażeń ([patrz Ryzyko resztkowe związane z dwutlenkiem węgla \(CO₂\)](#), Strona 24, oraz [patrz Ryzyko resztkowe związane z elementami znajdującymi się pod ciśnieniem](#), Strona 27).

Maksymalnego ciśnienia roboczego nie wolno przekroczyć również po wycofaniu urządzenia z użytku!

WSKAZÓWKA

Ryzyko korozji i zanieczyszczenia!

Do wnętrza urządzenia nie może się przedostać wilgoć i zanieczyszczenia.

Chronić urządzenie przed kurzem, zanieczyszczeniem, wilgocią, uszkodzeniami i innymi szkodliwymi oddziaływaniami ([patrz Wskazówki bezpieczeństwa dotyczące ustawienia i rozruchu](#), Strona 39).

Podczas miesięcznych lub dłuższych przestojów urządzenia należy włączać wentylatory na ok. 2-4 godziny miesięcznie w celu utrzymania ich sprawności.

- ▶ Wyłączyć urządzenie z użytku ([patrz Wyłączenie urządzenia z użytku](#), Strona 60)
- ▶ Zabezpieczyć urządzenie:
 - Podczas wyłączania urządzenia z użytku należy przestrzegać maksymalnej wartości ciśnienia roboczego ([patrz Dane techniczne](#), Strona 32)! W razie potrzeby zastosować odpowiednie środki, które uniemożliwią przekroczenie tej wartości,
 - zabezpieczyć napędy silników wentylatorów oraz, w przypadku modułu odszraniania przy użyciu prądu, pręty grzewcze (wersja specjalna) przed włączeniem,
 - zabezpieczyć przewody transportujące ciecz roboczą przed dopływem cieczy,

- zabezpieczyć urządzenie przed szkodliwymi oddziaływaniami występującymi w miejscu ustawieniu lub tymczasowego składowania ([patrz Wskazówki bezpieczeństwa dotyczące ustawienia i rozruchu, Strona 39](#)) w celu utrzymania dobrego stanu elementów i przydatności urządzenia oraz użytkowania go zgodnie z przeznaczeniem. W tym celu należy zapewnić odpowiednie warunki magazynowania ([patrz Magazynowanie przed montażem, Strona 38](#)), zabezpieczyć urządzenie przed korozją, przeprowadzać regularne kontrole działania wentylatorów oraz regularne kontrole urządzenia.
- ▶ Usunąć ciecze z urządzenia: spuścić całą ciecz roboczą i ew. olej chłodniczy ([patrz Ryzyko resztkowe związane z utylizacją, Strona 30](#)).

8.5 Rozruch po wyłączeniu urządzenia z użytku

Urządzenie jest ponownie włączane do użytku w następujący sposób, odpowiednio do wersji zgodnie z podręcznikiem instrukcji obsługi instalacji:

- ▶ Skontrolować gotowość urządzenia do pracy ([patrz Kontrola gotowości urządzenia do pracy, Strona 57](#)). Przeprowadzić próbę ciśnieniową oraz kontrolę wzrokową zabezpieczenia antykorozyjnego.
UWAGA! W przypadku ponownego rozruchu próbę ciśnieniową można przeprowadzić wyłącznie przy użyciu odpowiednich mediów oraz przy odpowiednim ciśnieniu kontrolnym.
- ▶ Uwaga! Niska dopuszczalna zawartość wody w instalacji CO₂! Sprawdzić, czy w urządzeniu nie przekroczono wartości niskiej, dopuszczalnej zawartości wody w instalacji CO₂.
- ▶ Uruchomić urządzenie ([patrz Rozruch urządzenia, Strona 59](#))

8.6 Przystawienie urządzenia na pracę z inną cieczą roboczą

⚠ OSTRZEŻENIE

Ryzyko powstania obrażeń i szkód materialnych!

Użytkowanie urządzenia z zastosowaniem innej cieczy roboczej bez uzyskania zgody producenta może prowadzić do istotnych zagrożeń ([Stosowanie niezgodne z przeznaczeniem](#)).

Urządzenie można przestawić na pracę z inną cieczą roboczą wyłącznie po uzyskaniu pisemnej zgody firmy Guntner AG & Co. KG!

- ▶ Sprawdzić, czy producent urządzenia zezwolił na zmianę cieczy roboczej.
- ▶ Należy napełnić urządzenie odpowiednią cieczą roboczą. Wszystkie wykorzystane w urządzeniu materiały muszą być dostosowane do pracy z nową cieczą roboczą.
- ▶ Nie wolno przekroczyć dozwolonego ciśnienia.
- ▶ Sprawdzić, czy zastosowanie nowej cieczy roboczej nie wymaga uzyskania nowej homologacji dla urządzenia. Należy przestrzegać parametrów klasyfikacji.
- ▶ W razie potrzeby należy wymienić urządzenie zabezpieczające urządzenie lub wprowadzić w nim nowe ustawienia.
- ▶ Nie wolno stosować mieszanki składającej się ze starej i nowej cieczy roboczej i ew. oleju.
- ▶ Należy zmienić wszystkie dane odpowiednio do nowej cieczy roboczej.
- ▶ Należy wprowadzić odpowiednie zmiany w całej dokumentacji, w tym także w niniejszej instrukcji obsługi oraz podręczniku instrukcji obsługi instalacji.
- ▶ Przeprowadzić kontrolę odbioru ([patrz Przeprowadzanie kontroli przy odbiorze, Strona 56](#)).

9 Wyszukiwanie usterek

9.1 Bezpieczeństwo

⚠ OSTRZEŻENIE

Ryzyko powstania obrażeń i szkód materialnych!

Usterki nieopisane w niniejszej instrukcji obsługi może usuwać wyłącznie firma Güntner. Skontaktować się z hotline firmy Güntner.

Usterki nieopisane w niniejszej instrukcji obsługi może usuwać wyłącznie odpowiednio przeszkolony personel ([patrz Wymogi dotyczące personelu, obowiązek zachowania należytej staranności, Strona 18](#)).

Jeśli podczas eksploatacji, nadzoru i konserwacji całej instalacji wystąpią usterki, należy niezwłocznie skontaktować się z firmą Güntner AG & Co. KG.

9.2 Serwis

Godziny pracy biura

Tel. +49 8141 242-473

Faks +49 8141 242-422

e-mail: service@guentner.de

pon. - czw.: godz. 7.00 - 17.00

pt.: godz. 7:30 h - 13:30

9.3 Tabela wyszukiwania usterek

Usterka	Możliwa przyczyna	Sposób usunięcia
Nie działa silnik wentylatora.	Przerwane zasilanie napięciem.	Podłączyć zasilanie napięciem.
	Blokuje się łopatka wentylatora.	Przywrócić swobodne obracanie się wentylatora.
Hałasujące łożysko	Uszkodzony silnik wentylatora	Wymienić łożysko lub silnik wentylatora.
Drgania urządzenia	Uszkodzona łopatka wentylatora	Wymienić łopatkę wentylatora.
	Poluzowane mocowanie wentylatora	Dokręcić mocowania
Zbyt niska wydajność urządzenia	Wężownica jest mocno zanieczyszczona, oszroniona, oblodzona po stronie powietrza	Oczyścić, odszronić wężownicę
	Wentylatory pracują nieprawidłowo lub przestały działać	Naprawić, wymienić wentylatory
	Nieprawidłowe zasilanie cieczą roboczą (niewystarczająca temperatura i ilość cieczy)	Ustawić wartości zadane dla zasilania cieczą roboczą (temperatura i ilość)

Usterka	Możliwa przyczyna	Sposób usunięcia
Ciecz robocza wycieka	Elementy urządzenia służące do transportu cieczy roboczej są nieszczelne	Wyłączyć dopływ cieczy roboczej oraz wentylatory, usunąć nieszczelność

10 Utrzymywanie należytego stanu technicznego urządzenia

10.1 Bezpieczeństwo

10.1.1 Przed rozpoczęciem prac konserwacyjnych

OSTRZEŻENIE

Ryzyko powstania obrażeń i szkód materialnych na skutek wyciekającej cieczy roboczej ([patrz Ryzyko reszkowe związane z dwutlenkiem węgla \(CO₂\), Strona 24](#)).

CO₂ jest najważniejszym gazem cieplarnianym pochodzenia antropogenicznego, ponieważ stanowi 50% wszystkich gazów cieplarnianych!

Prace konserwacyjne w obrębie nieszczelnego urządzenia – w szczególności prace lutownicze i spawalnicze – należy przeprowadzać dopiero po usunięciu z niego całej cieczy roboczej!

Zawsze przed rozpoczęciem prac konserwacyjnych należy zastosować następujące środki ostrożności:

- opróżnić węzownicę (wymiennik ciepła) urządzenia.
- Oczyszczyć i przedmuchać węzownicę (wymiennik ciepła) urządzenia.

10.1.2 Przed rozpoczęciem naprawy urządzenia

OSTRZEŻENIE

Ryzyko powstania obrażeń i szkód materialnych na skutek wycieku czynnika ziębniczego CO₂! Wyciekający na skutek nieszczelności parownika czynnik ziębniczny może prowadzić do następujących zagrożeń i obrażeń:



Ostrzeżenie przed znajdującymi się w miejscu ustawienia substancjami palnymi! Resztki oleju mogą się zapalić.



- Usunąć resztki oleju z pomieszczenia.
- Należy usunąć ze strefy zagrożenia bezpośrednie i pośrednie źródła zapłonu.
- Przed zleceniem naprawy należy uzyskać zezwolenia wymagane do przeprowadzenia prac, które związane są z powstaniem źródła zapłonu (np. lutowanie, szlifowanie, spawanie itp.).
- Podczas prac, które związane są z powstaniem źródła zapłonu (np. lutowanie, szlifowanie, spawanie itp.), w strefie roboczej muszą znajdować się odpowiednie urządzenia gaśnicze, spełniające wymogi normy EN 378-3.
- Do pomieszczenia nie wolno wносить otwartego ognia i gorących gazów (np. świec, zapalek, pęcherzyków spawalniczych, iskier spawalniczych, rozżarzonego węgla drzewnego lub tytoniu).
- W pomieszczeniu nie mogą znajdować się rozgrzane lub gorące powierzchnie (np. grzejniki, płytki kuchenne, żarówki, obudowa silnika).
- W pomieszczeniu nie może występować energia cieplna powstała na skutek tarcia (np. rozgrzane łożyska).



Ostrzeżenie przed szkodliwymi dla zdrowia substancjami drażniącymi w pomieszczeniu ustawienia urządzenia.

Pozostały, wrzący czynnik chłodniczy CO₂ może przejść w stan pary. Wdychanie oparów czynnika chłodniczego prowadzi do podrażnienia centrum oddechowego, niepokoju, wymiotów i zawrotów głowy.



- Uwalniane opary czynnika chłodniczego i wyciekający czynnik chłodniczy nie może przedostać się do sąsiednich pomieszczeń, klatek schodowych, na dziedziniec, do przejść i systemów odwadniania.
- Stosować środki ochrony dróg oddechowych.
- Podczas prac naprawczych w pomieszczeniu o wysokim stężeniu czynnika chłodniczego CO₂ należy korzystać z aparatu tlenowego, który nie wykorzystuje powietrza z pomieszczenia.
- Zadbaj o dobrą wentylację pomieszczenia, w którym ustawione jest urządzenie.
- Ulatniające się opary czynnika chłodniczego oraz wyciekającą ciecz chłodniczą należy w bezpieczny sposób zebrać.



Ostrzeżenie przed niską temperaturą!

Temperatura pozostałego, wrzącego czynnika chłodniczego CO₂ wynosi -57°C.

Kontakt z wrzącym czynnikiem chłodniczym CO₂ na skutek rozprysnięcia skutkuje odmrożeniem.

- Chronić oczy.
- Chronić ręce.



- Przed rozpoczęciem prac konserwacyjnych należy sprawdzić, czy urządzenie nie znajduje się pod ciśnieniem, lub odessać z urządzenia ciecz roboczą.
- Odłączyć instalację elektryczną od napięcia i zabezpieczyć ją przed przypadkowym włączeniem.
- Odłączyć naprawiane urządzenie od instalacji i zabezpieczyć je.

WSKAZÓWKA



Ryzyko powstania szkód materialnych!

Podczas prac w obrębie przewodów doprowadzających i odprowadzających wentylatorów i węzownicy (wymiennik ciepła) do wnętrza wentylatorów mogą wpaść różne przedmioty, powodując usterki i uszkodzenia komponentów.

- Przed rozpoczęciem prac konserwacyjnych należy odłączyć wentylatory od napięcia i zabezpieczyć je przed włączeniem.
- Po zakończeniu prac w przewodach doprowadzających i odprowadzających wentylatorów oraz w pomieszczeniu nie mogą znajdować się żadne przedmioty.

10.1.3 Po zakończeniu prac konserwacyjnych

⚠ OSTRZEŻENIE

Ryzyko powstania obrażeń i szkód materialnych na skutek wycieku czynnika ziębniczego CO₂ (patrz [Ryzyko resztkowe związane z dwutlenkiem węgla \(CO₂\)](#), Strona 24)!

Zawsze po zakończeniu prac konserwacyjnych należy zastosować następujące środki ostrożności:

- Zapewnić sprawność elementów przełączających i rozruchowych, mierników i wskaźników oraz urządzeń zabezpieczających.
- Zapewnić sprawność armatur związanych z cieczą roboczą.
- Wychyłane jednostki wentylatorów (opcja) i otwierane ścianki boczne muszą być zamocowane i zabezpieczone przed przypadkowym otwarciem lub otwarciem przez osoby nieuprawnione.
- Skontrolować oznaczenie rurociągów. Oznaczenia muszą być widoczne i czytelne.
- Skontrolować zamocowanie i zabezpieczenie antykorozyjne poszczególnych elementów.
- Zapewnić sprawność przyłączy elektrycznych (wentylatory, ew., w przypadku modułu odszraniania przy użyciu prądu, pręty grzewcze).
- Wartości temperatury i wilgotności powietrza w miejscu ustawienia muszą odpowiadać specyfikacji podanej w przedstawionej w związku ze zleceniem dokumentacji ofertowej.
- Przeprowadzić kontrolę ciśnienia i kontrolę szczelności (patrz podręcznik instrukcji obsługi instalacji).
- Uwaga! Niska dopuszczalna zawartość wody w instalacji chłodniczej CO₂! Sprawdzić, czy w urządzeniu nie przekroczono wartości niskiej, dopuszczalnej zawartości wody w instalacji chłodniczej CO₂.
- Przeprowadzić kontrolę odbioru ([patrz Przeprowadzanie kontroli przy odbiorze](#), Strona 56)
- Przeprowadzić kontrolę działania (patrz podręcznik instrukcji obsługi instalacji).

10.2 Plan przeglądów i konserwacji

Przepisowe kontrole opisane są w kolejnych częściach w postaci pogrupowanych według terminów list kontrolnych.

10.2.1 Wentylatory

W przypadku tego elementu należy stosować się w pierwszym rzędzie do przepisów eksploatacyjnych producenta. Firma Güntner AG & Co KG zaleca stosowanie się do poniższego planu przeglądów i konserwacji.

c = codziennie, t = co tydzień, m = co miesiąc, r = co rok				
Wykonywane prace	c	t	m	r
Skontrolować wentylatory pod kątem osadów zanieczyszczeń, oszronienia i oblodzenia.	X			
<ul style="list-style-type: none"> • W razie osadów zanieczyszczeń: Czyszczenie wentylatorów (patrz Czyszczenie urządzenia, Strona 69) • W razie oszronienia lub oblodzenia: Odszranianie urządzenia (patrz Odszranianie urządzenia, Strona 74) 				

c = codziennie, t = co tydzień, m = co miesiąc, r = co rok				
Wykonywane prace	c	t	m	r
Skontrolować napęd wentylatora pod kątem spokojnego biegu. <ul style="list-style-type: none"> W razie występowania drgań urządzenia: Skorygować nieprawidłowe wyważenie. W razie potrzeby dokręcić lub skorygować mocowania lub ustawienie łopatek. 		X		
Łożysko wentylatora: Zmiana hałasu łożyska i stabilności pracy <ul style="list-style-type: none"> Wymienić łożysko 			X	
Silnik wentylatora: Czy potrzebne jest nowe łożysko? <ul style="list-style-type: none"> Wymiana łożyska lub silnika, ew. oczyszczenie i korekta silnika 				X *
Wirnik wentylatora: Zardzewiałe śruby (przy przykręconych łopatkach) <ul style="list-style-type: none"> Wymienić śruby 				X *
Łopatki wentylatora: Zardzewiałe lub uszkodzone łopatki <ul style="list-style-type: none"> Wymienić łopatki lub wirnik 				X *
Mechanizm wychylny wentylatora (opcja): Poluzowane mocowanie <ul style="list-style-type: none"> Dokręcić mocowanie (patrz Wskazówki dotyczące montażu przyrządu odchylnego wentylatora (opcja), Strona 49) 				X *
Mechanizm wychylny wentylatora (opcja): Zardzewiałe mocowanie <ul style="list-style-type: none"> Wymienić mocowanie (patrz Wskazówki dotyczące montażu przyrządu odchylnego wentylatora (opcja), Strona 49) 				X *

*) zalecane: co pół roku

10.2.2 Wężownica urządzenia (wymyennik ciepła)

OSTRZEŻENIE

Ryzyko powstania obrażeń i szkód materialnych na skutek wycieku czynnika chłodniczego CO₂ ([patrz Ryzyko resztkowe związane z dwutlenkiem węgla \(CO₂\), Strona 24](#))!

c = codziennie, t = co tydzień, m = co miesiąc, r = co rok				
Wykonywane prace	c	t	m	r
Skontrolować wężownicę pod kątem osadów zanieczyszczeń, oszronienia i oblodzenia. <ul style="list-style-type: none"> W razie osadów zanieczyszczeń: Oczyszczyć wężownicę (patrz Czyszczenie urządzenia, Strona 69). W razie oszronienia lub oblodzenia: Odszronianie urządzenia (patrz Odszranianie urządzenia, Strona 74). 	X			
Skontrolować ogólny stan wężownicy. <ul style="list-style-type: none"> W razie stwierdzenia uszkodzeń: Usunąć uszkodzenia 		X		

c = codziennie, t = co tydzień, m = co miesiąc, r = co rok				
Wykonywane prace	c	t	m	r
Skontrolować punkt znamionowy pracy wężownicy (patrz Tryb, Strona 59) <ul style="list-style-type: none"> W razie stwierdzenia zmiany mocy wentylatora: Przywrócić wymagane parametry instalacji . W razie stwierdzenia zmiany temperatury powierzchni: Przywrócić wymagane parametry instalacji . 			X	
Skontrolować szczelność wężownicy i przyłączy. <ul style="list-style-type: none"> Naprawić nieszczelne części urządzenia (patrz Usuwanie przecieków, Strona 69). 				X *
Skontrolować dopływ cieczy roboczej do wężownicy. <ul style="list-style-type: none"> Przywrócić wymagane parametry instalacji. 				X
Skontrolować wężownicę pod kątem korozji. <ul style="list-style-type: none"> Korozja lub uszkodzenia rur rdzeniowych, płytek, konstrukcji nośnej, przyłączy rur, mocowań: Naprawić uszkodzone części urządzenia. 				X *

*) zalecane: co pół roku

Plan konserwacji i kontroli

Czynność	Środek	Częstotliwość
Usuwanie szronu lub czyszczenie częściowe	Mechanicznie	W miarę potrzeby (kontrola wzrokowa)
Odszranianie wężownicy (wymyennik ciepła)	Powietrze obiegowe, elektrycznie, Automatyczny odszraniacz; urządzenie zamykające (klapa, shut-up)	W zależności od warunków lokalnych (poziom przeniesienia wilgoci (powietrze lub chłodzony towar)); najpóźniej przy pokrywie lodu o grubości 1 mm
Czyszczenie ogólne	Ciepła woda lub środek czyszczący ulegający biodegradacji	Po 120 godzinach
Kontrola szczelności		Po 6 miesiącach
Kontrola ochrony antykorozyjnej		Po 6 miesiącach

10.3 Prace związane z utrzymaniem należytego stanu technicznego

10.3.1 Usuwanie przecieków

⚠ OSTRZEŻENIE

Ryzyko powstania obrażeń na skutek działania czynnika ziębniczego w postaci CO₂ ([patrz Ryzyko resztkowe związane z dwutlenkiem węgla \(CO₂\), Strona 24](#))!

- Należy niezwłocznie zlecić specjalistę usunięcie przecieków.
- Należy uzupełniać płyn, dolewając wyłącznie ciecz roboczą podaną w specyfikacji dokumentacji ofertowej przedstawionej w związku ze zleceniem!
- Urządzenie można uruchomić dopiero po usunięciu wszystkich nieszczelności.

Uwaga! Niska dopuszczalna zawartość wody w instalacji CO₂! Sprawdzić, czy w urządzeniu nie przekroczono wartości niskiej, dopuszczalnej zawartości wody w instalacji CO₂.

- ▶ Wykonać wszystkie prace, w tym próbę ciśnieniową, próbę pobrania i test działania ([patrz Przeprowadzanie kontroli przy odbiorze, Strona 56](#), oraz [patrz Kontrola gotowości urządzenia do pracy, Strona 57](#)).

10.4 Czyszczenie urządzenia

10.4.1 Informacje ogólne

Podczas czyszczenia obowiązują następujące postanowienia: Użytkownik ma obowiązek sprawdzić, czy stosowane środki czystości są przyjazne dla środowiska. Nie wolno stosować substancji szkodliwych dla środowiska, np. substancji kwasotwórczych.

ACHTUNG - ATTENTION - ATTENTION - ATENCIÓN

Bei der Verwendung von Reinigungsmitteln in Kühlräumen, ist auf die Korrosionsbeständigkeit der Materialien des Kühlers gegenüber dem verwendeten Reinigungsmittel zu achten!	When cleaning agents are used inside the cold room, the corrosion resistance of the cooler materials to the applied cleaning agent has to be observed!	Lors de l'utilisation des détergents dans les chambres froides, il faut observer à la résistance à la corrosion des matériaux de l'appareil qui entrent en contact direct avec les détergents.	Cuando se apliquen agentes limpiadores en los productos instalados en cámaras frías, se debe tener cuidado que no corroen los materiales usados para la construcción del producto!
---	--	--	--

- ▶ Obudowę należy czyścić, opłukując je ciepłą wodą (ok. +25°C) i/lub ekologicznym środkiem czyszczącym.
- ▶ Po użyciu środka czyszczącego urządzenie należy gruntownie opłukać wodą.
- ▶ Dokładnie osuszyć obudowę.
- ▶ Skontrolować przyłącza po stronie cieczy roboczej oraz przyłącza elektryczne ([patrz Kontrola gotowości urządzenia do pracy, Strona 57](#)).

10.4.2 Odszranianie i czyszczenie węzownicy

Po ręcznym wychyleniu jednostek wentylatorów (opcja) powstają otwory ułatwiające czyszczenie bloku wymienników ciepła.

- ▶ Opróżnić urządzenie (patrz podręcznik instrukcji obsługi instalacji).
- ▶ Zablokować urządzenie (patrz podręcznik instrukcji obsługi instalacji).
- ▶ Odłączyć wentylatory od zasilania (patrz podręcznik instrukcji obsługi instalacji).
- ▶ Przeprowadzić odszranianie (patrz podręcznik instrukcji obsługi instalacji).
- ▶ Wężownicę (wymiennik ciepła) należy czyścić w następujący sposób:
 - Czyszczenie sprężonym powietrzem ([patrz Czyszczenie sprężonym powietrzem, Strona 70](#))
 - Czyszczenie hydrauliczne ([patrz Czyszczenie hydrauliczne, Strona 71](#))
 - Czyszczenie szczotką lub szczotką i sprężonym powietrzem ([patrz Czyszczenie szczotką lub szczotką i sprężonym powietrzem, Strona 72](#))

WSKAZÓWKA

Ryzyko powstania szkód materialnych!

Zbyt wysokie ciśnienie, zbyt mała odległość lub skierowanie strumienia czyszczącego na płytki pod niewłaściwym kątem może prowadzić do uszkodzenia płytek. Czyszczenie mechaniczne za pomocą twardych przedmiotów (np. szczotek stalowych, śrubokrętów itp.) prowadzi do uszkodzenia wymiennika ciepła:

- **W przypadku czyszczenia hydraulicznego należy wykorzystywać ciśnienie o wartości maks. 50 barów, zaś przy czyszczeniu sprężonym powietrzem maks. 80 barów!**
- **Zachować co najmniej 200 mm odległości od płytek!**
- **Strumień należy nakierować na płytki pionowo (maks. ± 5 stopni odchylenia)!**
- **Nie korzystać podczas czyszczenia z twardych przedmiotów!**
- ▶ Zamocować wychylane jednostki wentylatorów (opcja) w pozycji wyjściowej i zabezpieczyć je przed przypadkowym otwarciem lub otwarciem przez osoby nieuprawnione.
- ▶ Włączyć wentylatory (patrz podręcznik instrukcji obsługi instalacji).
- ▶ Otworzyć stronę ssania (patrz podręcznik instrukcji obsługi instalacji).
- ▶ Otworzyć dopływ cieczy roboczej (patrz podręcznik instrukcji obsługi instalacji).

10.4.2.1 Czyszczenie sprężonym powietrzem

- ▶ W celu usunięcia zanieczyszczeń z węzownicy należy skierować na nią strumień sprężonego powietrza (ciśnienie o wartości maks. 80 barów).
UWAGA! Aby uniknąć zgięcia płytek, strumień urządzenia pneumatycznego należy skierować pionowo w stosunku do węzownicy (maks. ± 5 stopni odchylenia).

10.4.2.2 Czyszczenie hydrauliczne

⚠ OSTRZEŻENIE

Ostrzeżenie przed niebezpiecznym napięciem elektrycznym!

Bezpośrednie lub pośrednie dotknięcie elementów znajdujących się pod napięciem, jak silniki i przewody elektryczne, może prowadzić do ciężkich obrażeń, w tym śmierci. Woda i środki czyszczące przewodzą prąd.

- Na czas prac z użyciem strumienia wody lub pary należy odłączyć od napięcia wentylatory i, w przypadku odszraniania przy użyciu prądu, ew. pręty grzewcze oraz uniemożliwić ich włączenie.

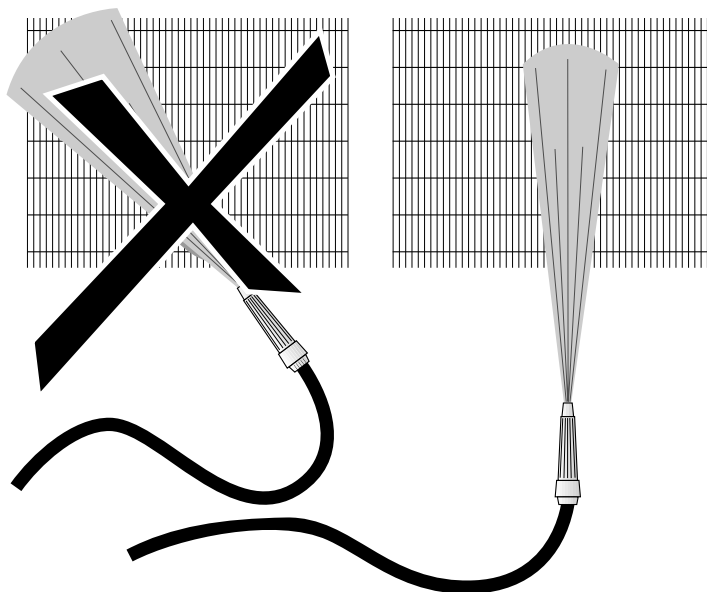
WSKAZÓWKA

Ryzyko powstania szkód materialnych!

Strumień wody lub pary może uszkodzić wentylatory, przewody elektryczne lub inne podzespoły.

- **Zabezpieczyć przyłącza elektryczne, silniki, podzespoły i towary składowane w miejscu ustawienia urządzenia przed strumieniem wody lub pary. W razie potrzeby należy je zakryć.**
- ▶ Większe wilgotne lub tłuste zanieczyszczenia należy usunąć strumieniem wody pod wysokim ciśnieniem (ciśnienie maks. 50 barów), strumieniem pary pod ciśnieniem (ciśnienie maks. 50 barów), zachowując przy tym co najmniej 200 mm odległości przy płaskiej dyszy. W razie potrzeby zastosować neutralne środki czyszczące. Strumień należy skierować w kierunku przeciwnym do kierunku przepływu powietrza. Należy przy tym uwzględnić następujące aspekty:
 - Przy osadach zawierających olej i tłuszcz należy dodać do wody środek czyszczący.
 - W razie stosowania środków chemicznych należy sprawdzić, czy nie uszkodzą one materiałów, z jakich wytworzone jest urządzenie. Po czyszczeniu należy opłukać urządzenie.
 - Urządzenie należy czyścić w kierunku od wewnątrz na zewnątrz (zawsze w kierunku przeciwnym do osadu) oraz od góry w dół, tak by podczas usuwania zanieczyszczeń nie doprowadzić do zanieczyszczenia innych elementów.

- Aby uniknąć zgięcia płytek, strumień urządzenia czyszczącego należy skierować pionowo do węzownicy (wymiennika ciepła) (max. ± 5 stopni odchylenia).



- ▶ Czyścić tak długo, aż zostaną usunięte wszystkie zanieczyszczenia.

10.4.2.3 Czyszczenie szczotką lub szczotką i sprężonym powietrzem

- ▶ Kurz i suche zanieczyszczenia należy usuwać za pomocą szczotki, zmiotki lub przy użyciu sprężonego powietrza (ciśnienie maks. 80 barów, minimalna odległość od płytek 200 mm; w kierunku przeciwnym do przepływu powietrza) lub odkurzacza przemysłowego o dużej mocy. Należy przy tym uwzględnić następujące aspekty:
 - Korzystać z miękkich szczotek (nie korzystać ze szczotek stalowych itp.)!
 - W miarę możliwości ruchy podczas czyszczenia należy wykonywać w kierunku od wewnątrz na zewnątrz. W miarę możliwości urządzenie należy czyścić w kierunku z góry w dół, tak by oczyszczone elementy nie zabrudziły się ponownie. Czyścić tak długo, aż zostaną usunięte wszystkie zanieczyszczenia.
 - Czyścić zawsze w kierunku wzdłuż płytek, nigdy w poprzek!

10.4.3 Czyszczenie wentylatorów

⚠ OSTRZEŻENIE

Ryzyko odcięcia palców, ryzyko wciągnięcia!

Wirujące łopatki wentylatora wiążą się z ryzykiem ran ciętych palców, obrażeń dłoni i wciągnięcia włosów, łańcuszków, ubrania i innych luźnych elementów.

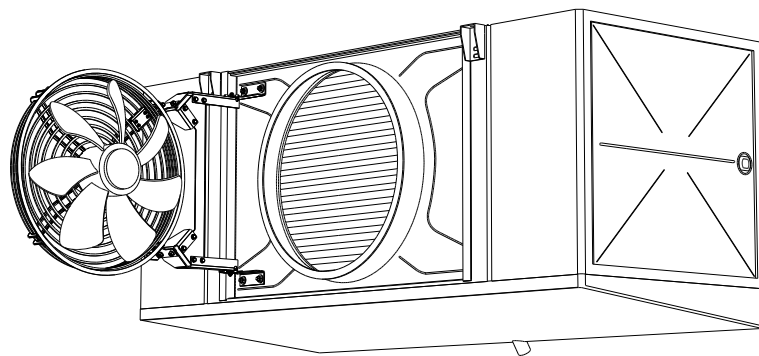
- Przed rozpoczęciem prac naprawczych należy odłączyć urządzenie od napięcia. Zabezpieczyć urządzenie przed włączeniem przez osoby nieuprawnione, wyjmując bezpieczniki elektryczne urządzenia. Zabezpieczyć urządzenie przed przypadkowym włączeniem, umieszczając na nim odpowiednią tabliczkę ostrzegawczą.
- Przed ponownym uruchomieniem urządzenia należy bezwzględnie ustawić wychylane wentylatory (opcja) w pierwotnej pozycji!

Należy regularnie usuwać zanieczyszczenia oraz szron i/lub lód z wentylatorów i kratki ochronnych wentylatorów, gdyż prowadzą one do zaburzenia wyważenia oraz zniszczenia urządzenia lub utraty mocy. Silniki wentylatorów nie wymagają konserwacji.

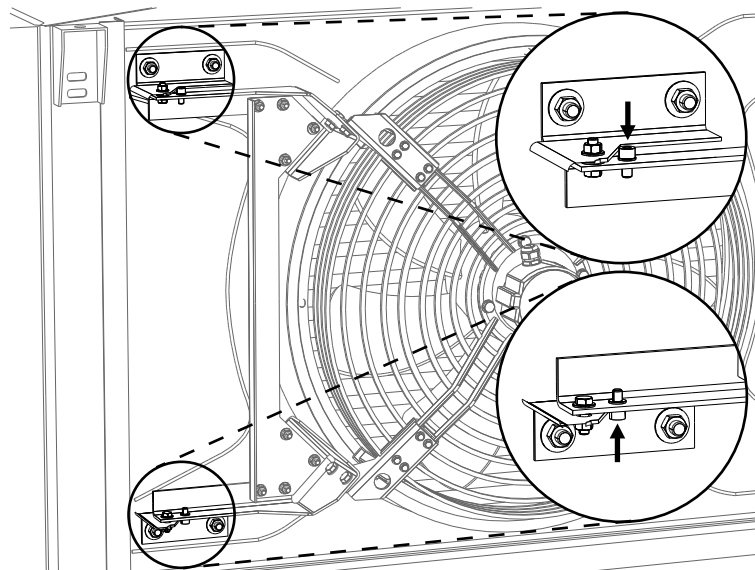
- ▶ Odłączyć urządzenie od napięcia i zabezpieczyć je przed przypadkowym włączeniem.
- ▶ Wymontować kratki ochronne.
- ▶ Wentylator należy czyścić w następujący sposób:
UWAGA! Ryzyko powstania szkód materialnych! Czyszczenie mechaniczne za pomocą twardych przedmiotów (np. szczotek stalowych, śrubokrętów itp.) prowadzi do uszkodzenia wentylatora: Niedopuszczalne!
 - Czyszczenie sprężonym powietrzem: W celu usunięcia zanieczyszczeń z wentylatora należy skierować na nią strumień sprężonego powietrza (ciśnienie o wartości maks. 10 barów, minimalna odległość 200 mm). Czyścić tak długo, aż zostaną usunięte wszystkie zanieczyszczenia.
 - Czyszczenie sprężonym powietrzem i szczotką: Kurz i suche zanieczyszczenia należy usuwać za pomocą szczotki, zmiotki lub przy użyciu sprężonego powietrza (ciśnienie maks. 10 barów, minimalna odległość 200 mm) lub odkurzacza przemysłowego o dużej mocy. Należy przy tym uwzględnić następujące aspekty: Korzystać z miękkich szczotek (nie korzystać ze szczotek stalowych itp.!) Czyścić tak długo, aż zostaną usunięte wszystkie zanieczyszczenia.
- ▶ Zamontować kratki ochronne.
- ▶ Włączyć urządzenie.

Wskazówka dotycząca wychyłanych wentylatorów (opcja)

W urządzeniach z wychyłanymi wentylatorami (opcja) należy je odchylić w celu ułatwienia czyszczenia. Należy przy tym jednak zadbać o zabezpieczenie silników przed rozpryskującym środkiem czyszczącym.



Po zakończeniu czyszczenia należy ustawić wychylane wentylatory w pozycji wyjściowej, zamocować je i zabezpieczyć przed przypadkowym otwarciem lub otwarciem przez osoby nieuprawnione.



10.5 Odszranianie urządzenia

10.5.1 Wskazówki dotyczące odszraniania

Jeśli urządzenie zostanie odszronione odpowiednio wcześniej, zapewniona zostanie ciągłość pracy i wykluczone zostaną nieprawidłowości, które mogą prowadzić do przestoju i usterek urządzenia. Ponieważ lokalne warunki w znacznym stopniu oddziałują na sposób działania urządzenia i konieczność odszraniania, podczas eksploatacji urządzenia należy regularnie sprawdzać, czy węzownica (wymiennika ciepła) nie jest oszroniona i/lub oblodzona. Podczas odszraniania urządzenia należy uwzględnić następujące wskazówki:

- Regularne kontrole oszronienia i/lub oblodzenia. W celu zapewnienia niezawodnej i bezpiecznej eksploatacji urządzenie należy odszraniać wtedy, gdy warstwa szronu po jednej stronie płytki wynosi maks. 1 mm.
- Odpowiednio wczesne odszranianie.

Częstotliwość odszraniania uzależniona jest od ilości przenikającej (np. przez drzwi do komory chłodzącej) lub transportowanej (np. chłodzone towary) wilgoci. Należy przy tym pamiętać, że decydujące znaczenie dla częstotliwości odszraniania ma różnica temperatur pomiędzy cieczą roboczą a wlatującym powietrzem.

- Duża różnica temperatur: częste odszranianie,

- Mała różnica temperatur: rzadkie odszranianie.

Ponadto należy uwzględnić zmiany eksploatacji, np. zmiany sposobu wykorzystania urządzenia w miejscu jego ustawienia. Na częstotliwość odszraniania mogą wpływać czynniki obecne po stronie powietrza. Niewystarczająca odległość pomiędzy urządzeniem a ścianą, zbyt mała odległość pomiędzy dwoma sąsiadującymi urządzeniami, podciągi umieszczone tuż za wylotem powietrza i nieodpowiednie składowanie towarów (towary ułożone zbyt wysoko, niezachowanie odstępu od ściany, składowanie poprzecznie do kierunku przepływu powietrza) sprawiają, że urządzenie wymaga częstszego odszraniania.

Odszranianie całkowite

Po zakończeniu procesu odszraniania należy upewnić się, że urządzenie zostało odszronione w całości. Ważnym czynnikiem warunkującym całkowite odszronienie urządzenia jest odpowiednia temperatura.

- Ustawienie zbyt niskiej temperatury odszraniania pogarsza wydajność urządzenia w okresie pomiędzy odszranianiem, ponieważ na powierzchni urządzenia gromadzi się lód.
- Ustawienie zbyt wysokiej temperatury odszraniania prowadzi do powstawania bardzo dużych ilości pary wodnej, która wspomaga tworzenie się szronu i lodu w otoczeniu urządzenia.

Przerwa eksploatacyjna

Po zakończeniu odszraniania, a przed podłączeniem urządzenia konieczna jest przerwa (ok. 5 do 8 minut), podczas której węzownica (wymienika ciepła) urządzenia może całkowicie ocieć, a powstała podczas odszraniania woda może spłynąć przez odpływ wanny ociekowej.

Opóźnienie rozruchu wentylatorów

Jeśli wentylatory zostaną włączone jeszcze później (ok. 3 do 5 minut), nastąpi absorpcja ciepła wygenerowanego z węzownicy (wymienika ciepła) i nie zostanie ono wydmuchane do pomieszczenia w postaci ciepłego, wilgotnego powietrza.

10.5.2 Regulacja odszraniania

- Proces odszraniania rozpoczyna się z ustawioną wcześniej częstotliwością lub w zależności od zapotrzebowania.
- Zakończenie procesu odszraniania musi być zabezpieczone na dwa sposoby (czas/temperatura lub temperatura/temperatura).
- Inwestor ma obowiązek zadbać o prawidłowe zamontowanie czujnika odszraniania wykorzystywanego w trybie odszraniania (powietrze obiegowe, odszranianie przy użyciu prądu). Patrz wymienione niżej metody odszraniania.
- Zalecane są następujące okresy odszraniania:

Odszranianie przy użyciu prądu

Tryb chłodzenia	X					
Tryb odsysania		5 min				
Tryb odszraniania			ok. 50 min			

Faza ociekania				5 min		
Faza zamarzania					5 min	
Tryb chłodzenia						X
Wentylatory	Tryb	Tryb	wył.	wył.	wył.	Tryb

10.5.3 Rozmrażanie powietrzem obiegowym

Podczas pracy urządzeń w pomieszczeniu o temperaturze dodatniej (chłodnie o temperaturze dodatniej) i temperaturze parowania $t_0 = 0$ do -5°C w większości przypadków wystarcza odszranianie powietrzem obiegowym: Przy odciętych przewodach transportujących ciecz roboczą potrzebne do rozmrażania ciepło jest generowane przez wentylator i dodatnią temperaturę powietrza. Jednak również w tym przypadku obowiązuje zasada: chłodzenia należy uruchamiać, zgodnie z opisem, dopiero po całkowitym odszronieniu urządzenia.

[Zalecane rozmieszczenie czujników odszraniania](#)

10.5.4 Odszranianie przy użyciu prądu (opcja)

Jeśli w danym pomieszczeniu znajduje się kilka urządzeń, w przypadku odszraniania przy użyciu prądu należy unikać wzajemnego odszraniania, gdyż powstające przy tym wzajemne oddziaływania urządzeń mogą przynieść negatywny skutek. Oddziaływania te polegają na pobieraniu ciepła z odszranianych urządzeń, a tym samym opóźnieniu procesu odszraniania, oraz dodatkowym obciążeniu urządzeń w trybie chłodzenia energią cieplną i wilgotnym powietrzem. Zamiast odszraniania wzajemnego zaleca się odszranianie grupowe. W tym celu łączy się kilka urządzeń w grupy, w których są wspólnie odszraniane. Podczas odszraniania jednej grupy należy odłączyć pozostałe grupy. Wówczas w razie podwyższenia temperatury w pomieszczeniu do wartości nieprzekraczającej temperatury wzajemnego odszraniania wspomniane wyżej, wzajemne oddziaływanie urządzeń zostaje ograniczone do minimum.

Należy przy tym uwzględnić następujące aspekty: Podczas wzajemnego odszraniania urządzeń w jednym pomieszczeniu (odszeranie grupowe) należy stosować urządzenia zamykające (klapy do odszraniania, tekstylne elementy zamykające)! W celu wykluczenia niebezpieczeństwa przegrzania urządzeń inwestor ma obowiązek zainstalować system nadzoru w postaci urządzenia zabezpieczającego (ogranicznik temperatury; należy uwzględnić przy projektowaniu instalacji) zgodnie z przepisem EN 60519-2; VDE 0721; cz. 411. Praca bez nadzoru temperatury jest niedopuszczalna! Konieczne jest zamontowanie maksymalnie dopuszczalnego bezpiecznika elektrycznych grup grzewczych o wartości 20 A. Wartość minimalnego zabezpieczenia podana jest w planach połączeń dołączonych do zlecenia. Aby nie przekroczyć dopuszczalnej wartości ciśnienia w urządzeniu na skutek zastosowania elektrycznych systemów odszraniania, zgodnie z normą EN 378-2 w przypadku odszraniania przy użyciu prądu należy umożliwić całkowite usunięcie cieczy roboczej lub zamontować przełącznik odsysania.

Istnieje możliwość oddzielnego sterowania odszranianiem bloku i wanny, patrz wskazówka podana w planie przyłączy elektrycznych.

[Zalecane rozmieszczenie czujników odszraniania](#)

10.5.5 Dodatkowe wskazówki dotyczące odszraniania

Odpiływanien ociekowych muszą być ogrzewane (oprócz chłodni, w których panuje temperatura dodatnia), tak by nie tworzył się w nich lód.

Konieczne jest korzystanie z urządzeń zamykających (klapy do odszraniania, tekstylne elementy zamykające), tak by poza blokiem urządzenia nie dochodziło do powstawania pary, a co za tym idzie szronu i lodu. Patrz „Instrukcja użytkowania i montażu klapy do odszraniania”.

Tekstylne elementy zamykające można stosować wyłącznie przy użyciu wyposażonych w wentylatory grzałek pierścieniowych o obniżonej mocy grzewczej i odpowiedniego wyposażenia montażowego.

WSKAZÓWKA

Użycie tekstylnych elementów zamykających (np. shut-up) w trybie chłodzenia prowadzi do dodatkowych strat ciśnienia po stronie powietrza. Fakt ten należy koniecznie uwzględnić przy projektowaniu.

11 Plany

11.1 Dokumentacja elektryczna

11.1.1 Plan przyłączy silnika wentylatora

Patrz wewnętrzna strona pokrywy skrzyni zacisków silnika na wentylatorze.

11.1.2 Plan przyłączy modułu odszraniania przy użyciu prądu (opcja)

Patrz dokumentacja ofertowa przedstawiona w związku ze zleceniem.

11.2 Plan przyłączy cieczy roboczej

Patrz dokumentacja ofertowa przedstawiona w związku ze zleceniem.