

Originalna navodila za uporabo

Transporte | Montaža | Obratovanje | Vzdrževanje



Produkcijska linija:	uparjalnik NH ₃
Opis serije:	, z obojestranskim izpihovanjem NH ₃ stropni uparjalniki; z obojestranskim izpihovanjem (legirano jeklo / aluminij)
Serijska:	ADHN

www.guentner.de

Kazalo

1	Pomembne osnovne informacije.....	5
1.1	Varnostni napotki.....	5
1.1.1	Upoštevanje navodila za uporabo.....	5
1.2	Pomen niza standardov EN 378 - Hladilne naprave in toplotne črpalke - Varnostnotehnične in okoljevarstvene zahteve.....	5
1.3	Odgovornosti.....	5
1.3.1	Odgovornosti proizvajalca.....	5
1.3.2	Odgovornosti graditelja naprave.....	6
1.3.3	Odgovornosti lastnika ali uporabnika.....	6
1.4	Pravni nasveti.....	7
1.5	Navodila za uporabo.....	7
1.5.1	Področje veljavnosti.....	7
1.5.2	Postavitev in s tem povezani dokumenti.....	7
1.6	Konvencije.....	8
1.6.1	Konvencije o prikazovanju.....	8
1.6.2	Seznam okrajšav.....	8
1.7	Konvencije za varnostne znake in nasvete.....	9
1.7.1	Splošni varnostni znaki in njihov pomen v teh navodilih za uporabo.....	9
1.7.2	Opozorilni znaki in njihov pomen v teh navodilih za uporabo.....	9
1.7.3	Znaki za prepoved in njihov pomen v teh navodilih za uporabo.....	10
1.7.4	Znaki zapovedi in njihov pomen v teh navodilih za uporabo.....	10
2	Varnost.....	12
2.1	Oznaka na napravi.....	12
2.1.1	Varnostni znaki na napravi.....	12
2.1.2	Ostali znaki in navodila na napravi.....	13
2.2	Osnovni varnostni napotki.....	16
2.2.1	Vedenje v nujnih primerih.....	16
2.2.2	Zahteve za osebje, dolžnost biti skrben.....	17
2.3	Primerna uporaba.....	17
2.3.1	Primerna uporaba.....	17
2.3.2	Obratovalni pogoji.....	17
2.3.3	Nepravilna uporaba.....	18
2.4	Preostale mehanične nevarnosti.....	19
2.4.1	Lamele, ostri koti in robovi naprave.....	19
2.4.2	Ventilatorji.....	20
2.4.3	Stranske pločevine, ki se dajo odpreti.....	20
2.5	Preostale električne nevarnosti.....	21
2.6	Preostale termične nevarnosti.....	21
2.6.1	Nevarnost opeklin.....	21
2.6.2	Nevarnost omrzlin.....	22

2.7	Preostale nevarnosti zaradi /amoniaka (NH ₃)////	22
2.8	Preostale nevarnosti zaradi vibracij	24
2.9	Preostale nevarnosti zaradi delov naprave v katerih je tlak	24
2.10	Preostale nevarnosti zaradi napačne montaže	24
2.11	Остающиеся опасности вследствие поломки при эксплуатации	26
2.12	Preostale nevarnosti zaradi izvrženih predmetov ali tekočin	27
2.13	Preostale nevarnosti pri odstranjevanju	27
3	Tehnični podatki	29
3.1	Naprava	29
3.2	Ventilatorji	29
4	Postavitev in delovanje	31
5	Motor ventilatorja	32
6	Transport in skladiščenje	33
6.1	Varnost	33
6.2	Transport in skladiščenje	33
6.3	Skladiščenje pred montažo	34
7	Postavitev in prvi zagon	36
7.1	Varnost	36
7.1.1	Varnostni napotki za postavitev in prvi zagon	36
7.1.2	Varnostne zahteve za napravo	37
7.1.3	Varnostne zahteve za kupce	38
7.2	Zahteve povezane s postavitvenim prostorom	39
7.3	Razpakiranje naprave	39
7.4	Montaža	40
7.4.1	Pogoji za montažo naprave brez napetosti	40
7.4.2	Montiranje naprave	41
7.5	Nasveti za priključitev naprave	42
7.5.1	Priklop odtočne cevi na zbiralno kad	42
7.5.2	Priključitev naprave na naprave	43
7.5.3	Priključitev naprave na električno omrežje in varovanje naprave	44
7.6	Izvajanje prevzemnega preizkusa	45
7.7	Preverjanje pripravljenosti za obratovanje	46
7.8	Prvi zagon naprave	46
8	Obratovanje	48
8.1	Varnost	48
8.2	Zagon naprave	48
8.3	Odklop od obratovanja	48
8.4	Ustavitev obratovanja naprave	49

8.5	Ponovni zagon odklopljene naprave.....	50
8.6	Prehod na drugo delovno tekočino.....	50
9	Iskanje napak.....	51
9.1	Varnost.....	51
9.2	Pomoč uporabnikom.....	51
9.3	Tabela za iskanje napak.....	51
10	Vzdrževanje.....	53
10.1	Varnost.....	53
10.1.1	Pred vsakim vzdrževanjem.....	53
10.1.2	Pri vsakem vzdrževanju.....	53
10.1.3	Po vsakem vzdrževanju.....	55
10.2	Načrt za pregled in vzdrževanje.....	55
10.2.1	Ventilatorji.....	55
10.2.2	Cevni register naprave (toplotni izmenjevalnik).....	56
10.3	Vzdrževalna dela.....	57
10.3.1	Popravljanje netesnih mest.....	57
10.4	Čiščenje naprave.....	57
10.4.1	Splošno.....	57
10.4.2	Odtajanje in čiščenje cevne registra.....	58
10.4.3	Čiščenje ventilatorjev.....	60
10.5	Odtajanje naprave.....	61
10.5.1	Nasveti za odtajanje.....	61
10.5.2	Reguliranje odtajanja.....	62
10.5.3	Odtajanje s krožnim zrakom.....	63
10.5.4	Električno odtajanje	63
10.5.5	Odtajanje z vročim plinom (opcija).....	64
10.5.6	Odtajanje z vodo.....	64
10.5.7	Nadaljnji nasveti za odtajanje.....	65
11	Načrti.....	66
11.1	Električna dokumentacija.....	66
11.1.1	Priključni načrt motorja ventilatorja.....	66
11.1.2	Priključni načrt za električno odtajanje (izbirna opcija; oprema na željo kupca).....	66
11.2	Priključni načrt za delovno tekočino.....	66

1 Pomembne osnovne informacije

1.1 Varnostni napotki

1.1.1 Upoštevanje navodila za uporabo

POZOR

- ▶ Navodilo za uporabo vedno hranite v neposredni bližini naprave.
- ▶ Zagotovite, da je navodilo za uporabo vedno dostopno vsem osebam, ki uporabljajo napravo za kakršnekoli namene.
- ▶ Zagotovite, da navodilo za uporabo preberejo in razumejo vse osebe, ki uporabljajo napravo za kakršnekoli namene.

1.2 Pomen niza standardov EN 378 - Hladilne naprave in toplotne črpalke - Varnostnotehnične in okoljevarstvene zahteve

Standardi EN 378 vsebujejo varnostnotehnične in okoljevarstvene zahteve, ki so povezane s konstrukcijo, izgradnjo, proizvodnjo, postavitvijo, delovanjem, vzdrževanjem in odstranjevanje hladilnih naprav in ohlajevalnih naprav.

Standardi EN 378 so namenjeni proizvajalcem, monterjem in upravljalcem hladilnih in ohlajevalnih naprav (glej odst. 1.2. Odgovornosti).

Namen standardov EN 378 je, da v največji možni meri omejijo nevarnosti, ki lahko nastanejo pri uporabi hladilnih naprav, ohlajevalnih naprav, delovnih tekočin (hladilna sredstva in hladila) in lahko ogrozijo ljudi, predmete in okolje.

Nezadostni varnostni ukrepi oziroma neupoštevanje pomembnih varnostnotehničnih predpisov lahko povzročijo

- zlom ali razpoke na delih naprave. Tako nastane nevarnost, da ljudi v bližini lahko zadanejo deli, ki se odlomijo od naprave (zaradi vpliva nizkih temperatur, previsokega tlaka, neposrednega vpliva tekoče faze, gibljivih delov strojev)
- uhajanje delovne tekočine ob zlomu ali netesnih mestih, zaradi pomanjkljive konstrukcije, nepravilnega obratovanja, nezadostnega vzdrževanja, popravila, polnjenja in odstranjevanja (nevarnosti: strupenost, razjede, omrzline kože, zadušitev, panika)
- ogenj ali eksplozije izhajajoče delovne tekočine z nevarnostjo požara

1.3 Odgovornosti

1.3.1 Odgovornosti proizvajalca

V teh navodilih za uporabo navedeni nasveti za pravilno delovanje, za preprečevanje morebitnih nevarnosti pri transportu, postavitvi, montaži, zagonu in obratovanju, kot tudi pri vzdrževalnih delih (čiščenje, vzdrževanje in popravila), se nanašajo izključno na napravo.

Odgovornost proizvajalca se dokumentira v izvedbi (konstrukcija, izdelava in preizkus) naprave v skladu s standardom EN 378-2.

Deli naprave, po katerih teče delovna tekočina (glavne cevi, cev razdelilnika, zbiralna cev), morajo biti take kvalitete, da pri upoštevanju vseh mogočih mehanskih, termičnih in kemičnih obremenitvah, ostanejo neprepustne in prenesejo maksimalno dopusten obratovalni tlak.

Material, debelina materiala, natezna trdnost, žilavost, odpornost proti koroziji, postopek oblikovanja, preizkus so primerni za uporabljeno delovno tekočino in prenesejo vse tlake in obremenitve, ki lahko nastanejo.

Vse odgovornosti, ki se navezujejo na celotnega postrojenja, v katero je vključena naprava, pripadajo izključno udeležencem pri posameznih delovnih korakih.

1.3.2 Odgovornosti graditelja naprave

Odgovornosti graditelja naprave se dokumentirajo v izvedbi (konstrukcija, izdelava in preizkus) naprave v skladu s standardom EN 378-2.

Dobavitelj komponent - graditelja naprave:

- V primeru okvar to sporočite podjetju Guntner AG & Co. KG:
Okvare med namestitvijo, montažo, zagonom, obratovanju takoj sporočite podjetju Guntner AG & Co. KG.

K odgovornostim graditelja naprave spadajo:

- Načrtovanje in priprava ukrepov v nujnih primerih:
Da bi se preprečile posledične škode zaradi motenj pri obratovanju, mora na mestu vgradnje biti nameščen opozorilni sistem, ki nemudoma sporoči vsakršno motnjo. Pripravite ukrepe za nujne primere, ki v primeru motenj preprečijo posledične škode pri ljudeh in blagu.
- Namestitvev stikala za izklop v nujnem primeru na takem mestu, kjer ni nevarnosti.
- Določanje intervalov za vzdrževanje in pregled:
Naprava mora biti opremljena z vsemi potrebnimi napravami za vzdrževanje, servisiranje in pregled v skladu s standardom EN 378-4.

Pri vgradnji naprave v hladilno napravo ne sme delovna tekočina in pa način izvedbe odstopati od informacij, ki so navedene v ponudbenem dokumentu.

Monter naprave mora opozoriti na to, da je za upravljanje in vzdrževanje celotne naprave nujno potrebno ustrezno izobraževanje upravljavcev in varnostnega osebja.

Priporočljivo je, da je osebje bodoče stranke - če je to mogoče - navzoče pri postavitvi in montaži, pri preizkušanju neprepustnosti in čiščenju, pri polnjenju z delovno tekočino in pri nastavljanju celotne naprave .

1.3.3 Odgovornosti lastnika ali uporabnika

Odgovornost lastnika ali uporabnika se dokumentira v obratovanju, vzdrževanju, popravilih in reku-peraciji naprave in je v skladu s standardom EN 378-4.

Lastnik ali uporabnik mora poskrbeti, da so zaposleni, ki upravljajo, nadzirajo in vzdržujejo napravo zadostno poučeni in da delo opravljajo strokovno.

Osebje, ki je odgovorno za napravo, mora imeti dovolj izkušenj in znanja o načinu delovanja, obratovanju in dnevnim nadzorom te naprave .

Pred začetkom obratovanja naprave , mora lastnik ali upravljavec zagotoviti, da se osebje s pomočjo navodil in dokumentacije seznanijo o izgradnji, nadzoru, načinu delovanja in vzdrževanju naprave in da upošteva varnostne ukrepe, ki se nanašajo na lastnosti delovne tekočine in na ravnanje z delovno tekočino.

Lastnik ali uporabnik mora zagotoviti, da pri obratovanju, nadzorovanju in vzdrževanju naprave, delovna tekočina in vrsta izvedbe ne odstopata od podatkov, ki so navedeni v ponudbeni dokumentaciji.

Načrtovanje in priprava ukrepov v nujnih primerih: Da bi se preprečile posledične škode zaradi motenj pri obratovanju, mora na mestu vgradnje biti nameščen opozorilni sistem, ki nemudoma sporoči vsakršno motnjo. Pripravite ukrepe za nujne primere, ki v primeru motenj preprečijo posledične škode pri ljudeh in blagu.

Odgovornost ostane pri lastniku ali uporabniku naprave, če napravo uporablja druga oseba, razen če obstaja dogovor o drugačni razdelitvi odgovornosti.

1.4 Pravni nasveti

Garancija ne velja pri:

- motnjah in okvarah, ki so rezultat neupoštevanja določb iz teh navodil za uporabo,
- reklamacijah, pri katerih je razvidno, da pri menjavi delov naprave niso bili uporabljeni originalni nadomestni deli, ki so specifični v ponudbenem dokumentu,
- spremembah na napravi (delovna tekočina, vrsta izvedbe, funkcija, parametri obratovanja), ki ne ustrezajo v ponudbenem dokumentu določenim informacijam in so bile izvedene brez predhodne proizvajalčeve privolitve.

Navodil za uporabo se ne sme, brez izrecnega pisnega dovoljenja s strani podjetja Guntner AG & Co. KG, - niti po odsekih - elektronsko ali mehansko razmnoževati, razdeljevati, spreminjati, posredovati tretjim osebam, prevajati ali pa uporabljati za druge namene.

1.5 Navodila za uporabo

1.5.1 Področje veljavnosti

Ta navodila za uporabo veljajo za vse uparjalnike iz serije ADHN.

NAMIG

Točen tip vaše naprave lahko razberete iz priložene ponudbene dokumentacije.

1.5.2 Postavitev in s tem povezani dokumenti

Navodila za uporabo naprave vsebujejo sledeče dele:

- ta navodila za uporabo
- ponudbeno dokumentacijo, ki se nanaša na pogodbo
Ponudbena dokumentacija je priložena tem navodilom in vsebuje sledeče informacije:
 - uporaba v skladu z določili
 - obseg dobave, ki se nanaša na naročilo
 - tehnične podatke
 - risba z navedbo stranke, številko projekta in številko naročila
- vezalni načrt za priključitev motorja v stikalni omarici

Ta navodila za uporabo so sestavni del priročnika z navodili za napravo, ki ga da na razpolago izdelovalec naprave.

1.6 Konvencije

1.6.1 Konvencije o prikazovanju

Sledeče besedilne oznake so uporabljene v teh navodilih za uporabo:

krečko	Zahteva posebno pozornost!
sivi trikotnik	Nasvet za ravnanje

1.6.2 Seznam okrajšav

Okrajšava	Pomen
NH ₃	hladilno sredstvo amoniak
EN 378	Evropski standard 378: hladilne naprave in toplotne črpalke; varnostnotehnične in okoljevarstvene zahteve
EN	Evropski standard
DIN	Nemški industrijski standard (navedba enega standarda)
ISO	International Organization for Standardization (po slovensko: Mednarodna organizacija za standardizacijo)
IZKLOP V SILI	stikalo za takojšnji izklop naprave
°C	stopinje Celsius (navedba temperature po Celsius temperaturni lestvici)
bar	Bar (enota za tlak)
l	liter (enota za navedbo volumna)
Vol-%	volumski odstotek (navedba koncentracije, ki se nanaša na en volumen)
IP	izolacijska zaščita
Q 6,3	stopnja uravnoveženosti
ppm	parts per million (po slovensko: „deli na milijon“), navedba koncentracije, označuje milijonti del
Hz	Hertz (enota za navedbo frekvence)
T	trikotna vezava (trifazni tok: visoko število vrtljajev)
Z	zvezdna vezava (trifazni tok: nizko število vrtljajev)
3~	3-fazni tok
1~	1-fazni izmenični tok
VDE	Verband der Elektrotechnik, Elektronik und Informationstechnik (Zveza za elektrotehniko, elektroniko in informacijsko tehniko)
TAB	Tehnični pogoji za priključitev
PEE	podjetje za oskrbo z električno energijo
VDI	Združenje nemških inženirjev (Verein deutscher Ingenieure)

1.7 Konvencije za varnostne znake in nasvete

1.7.1 Splošni varnostni znaki in njihov pomen v teh navodilih za uporabo

NEVARNOST

Nevarna situacija, ki bo povzročila težke telesne poškodbe ali pa smrt, če ne bo preprečena.

OPOZORILO

Nevarna situacija, ki bi lahko povzročila težke telesne poškodbe ali pa smrt, če je ne bi preprečili.

POZOR

Nevarna situacija, ki bi lahko povzročila lažjo ali srednje težko telesno poškodbo, če je ne bi preprečili.

NAMIG

Vas opozarja na morebitno materialno škodo.

1.7.2 Opozorilni znaki in njihov pomen v teh navodilih za uporabo



Nevarnost poškodbe rok

Pri neupoštevanju varnostnih nasvetov lahko pride do zmečkanja, vpotega ali drugih poškodb rok ali prstov.



Opozorjanje na vročo površino

Temperatura je nad +45 °C (strjevanje beljakovin) kar lahko pri ljudeh povzroči opekline.



Opozorjanje na nevarno električno napetost

Nevarnost udarca toka ob dotiku z deli, po katerih teče električna napetost.



Opozorjanje na eksplozivne snovi na kraju postavitve

Uporaba virov vžiga lahko povzroči eksplozije na kraju postavitve.



Opozorjanje na vnetljive snovi na kraju postavitve

Uporaba virov vžiga lahko povzroči ogenj na kraju postavitve.



Opozarjanje na jedke snovi

Dotiki z jedkimi snovmi lahko povzročijo poškodbe, še posebno pa poškodbe oči.



Opozarjanje na škodljive ali dražilne snovi na kraju postavitve

Dotikanje ali vdihavanje škodljivih ali dražilnih snovi lahko povzroči poškodbe ali okvare zdravja pri človeku.



Opozarjanje na strupene snovi na kraju postavitve

Dotikanje ali vdihavanje strupenih snovi lahko povzroči poškodbe ali smrt človeka.

1.7.3 Znaki za prepoved in njihov pomen v teh navodilih za uporabo



Prepovedana uporaba ognja in plamena!

V bližino naprave ne sme biti prinešen vir vžiga oziroma vir vžiga sploh ne sme nastati.



Kaditi prepovedano!

Tukaj se ne sme kaditi.

1.7.4 Znaki zapovedi in njihov pomen v teh navodilih za uporabo



Uporaba zaščite za oči!

Zaščita za oči: uporabite zaščitno kapo, zaščitna očala ali zaščito za obraz.



Uporaba zaščite za roke!

Zaščitne rokavice morajo ščititi proti mehaničnim in kemičnim nevarnostim (glej natisnjene piktograme).



Uporaba zaščite za dihala!

Dihalni aparati morajo biti primerni za uporabljeno delovno tekočino. Dihalni aparati morajo biti sestavljeni iz:

- vsaj dveh neodvisnih dihalnih aparatov (izoliranih naprav)
- za amoniak: dodaten dihalni aparat s filtrom (celotna maska) ali en neodvisen dihalni aparat (izolirana naprava)



Uporaba zaščitne obleke!

Osebna zaščitna obleka mora biti primerna za uporabljeno delovno tekočino in za nizke temperature ter mora imeti toplotnoizolacijske lastnosti.



Odklop naprave pred opravljanjem del!

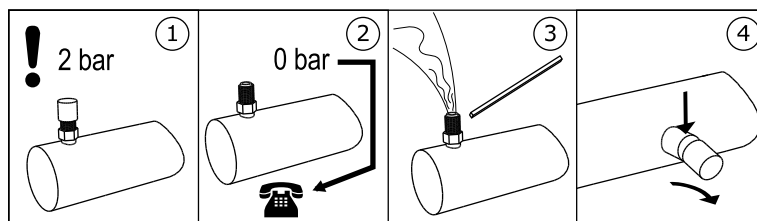
Pred pričetkom montažnih, vzdrževalnih del in popravilom je potrebno električno napravo popolnoma odklopiti od električnega toka in jo zaščititi pred ponovnim vklopom.

2 Varnost

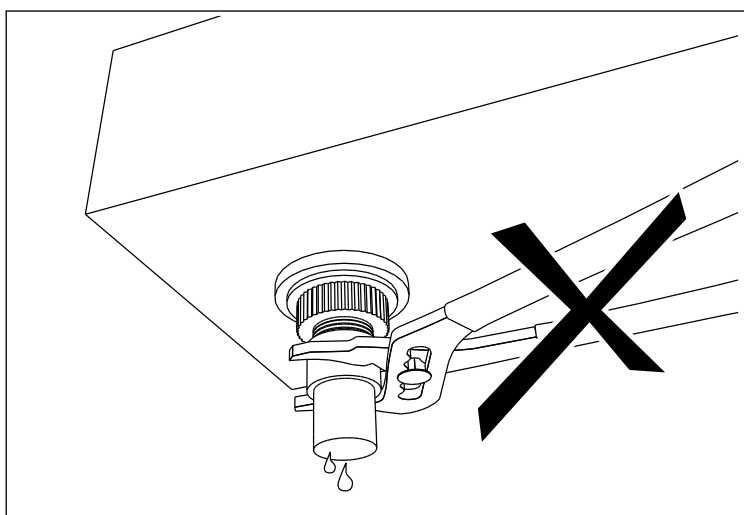
2.1 Oznaka na napravi

2.1.1 Varnostni znaki na napravi

Posamezni varnostni znaki na napravi:



3 - opozorilni napotki "Transportno polnjenje" na Schraderjevem ventilu



4 - opozorilni napotek "Ne uporabljajte klešč" poleg odvoda iz posode

Servicedeckel • Inspection door • Panneau de service	
	<p>Achtung: Vor dem Öffnen dieses Deckels Gerät immer spannungsfrei schalten.</p> <p>Caution: Before opening this door the power supply of the unit should be switched off.</p> <p>Attention: Mettez l'appareil hors tension avant d'ouvrir le panneau de service.</p>

5 - Opozorilo na servisnem pokrovu (samo pri ventilatorjih, ki se dajo odpreti navzven)

Achtung • Caution • Attention

Ventilator-Betrieb nur mit Schutzgitter

GEFAHR!

Fan operation only with guard grille!




DANGER!

Mode opératoire de ventilateur qu'avec grille protectrice!

DANGER!

7 - Opozorilo "zaščitna mreža" (samo pri zaščitni mreži, ki se da posebej demontirati)

2.1.2 Ostali znaki in navodila na napravi

 Herstellernummer/Serial number	Güntner AG & Co. KG Hans-Güntner-Str. 2 - 6 82256 Fürstentfeldbruck www.guentner.de		
	Projektnummer/Project number Gerätebezeichnung/Device type Herstellernummer/Serial number Herstellungsjahr/Year of manuf. Max/Min Druck/Oper. pressure PS Max/Min Temperatur/Temperature TS Prüfdruck/Test pressure PT Prüfdatum/Test date Prüfmedium/Test medium Volumen/Volume V <Ventilator/Fan type>		

1 - Tovarniška ploščica



2 - Güntner logotip

- Hinweis:** Güntner streamer haben Gleichrichterfunktion. Kein zusätzlicher Gleichrichter erforderlich.
- Note:** The Güntner streamer has an air rectifying function. No additional air rectifier needed.
- Remarque:** La fonction du Güntner-streamer est le redressement du jet de l'air. Une grille supplémentaire n'est pas nécessaire.
- Nota:** Güntner-streamer tienen función de direccionar el aire, or lo tanto no se requiere rejilla adicional.

9 - Napotki za streamer (samo, če se uporablja streamer od podjetja Güntner)

Eintritt/Entry/Entrada/Entrée

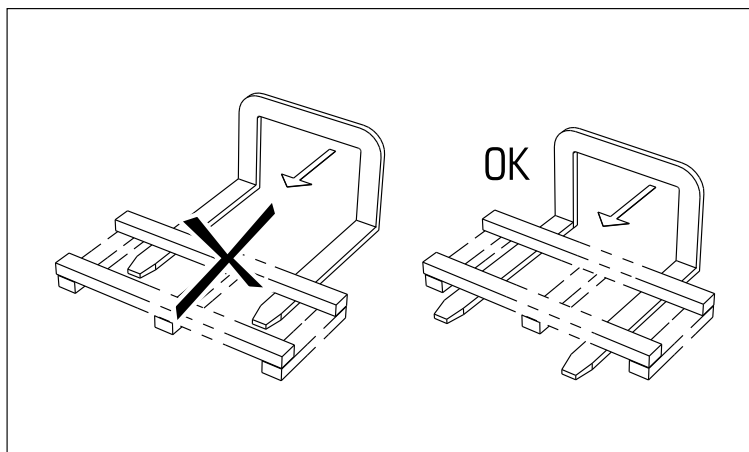
Austritt/Exit/Salida/Sortie

12 - Priključki VHOD in IZHOD

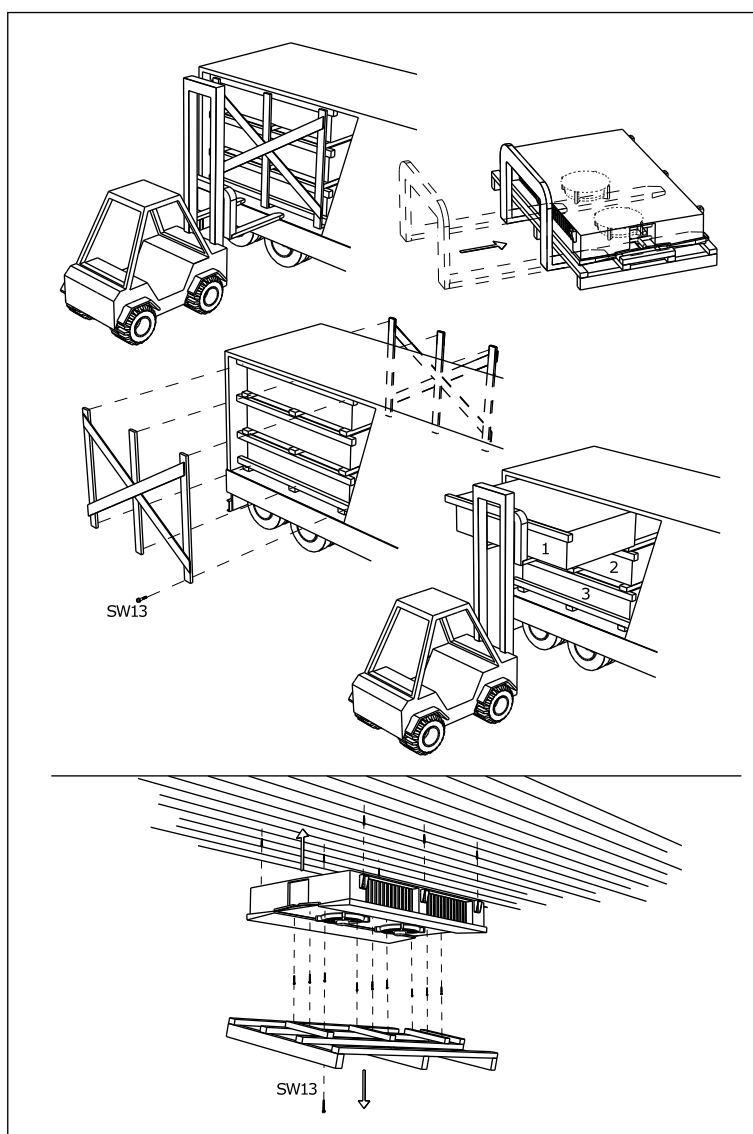
ACHTUNG - ATTENTION - ATTENTION - ATENCIÓN

<p>Bei der Verwendung von Reinigungsmitteln in Kühlräumen, ist auf die Korrosionsbeständigkeit der Materialien des Kühlers gegenüber dem verwendeten Reinigungsmittel zu achten!</p>	<p>When cleaning agents are used inside the cold room, the corrosion resistance of the cooler materials to the applied cleaning agent has to be observed!</p>	<p>Lors de l'utilisation des détergents dans les chambres froides, il faut observer à la résistance à la corrosion des matériaux de l'appareil qui entrent en contact direct avec les détergents.</p>	<p>Cuando se apliquen agentes limpiadores en los productos instalados en cámaras frías, se debe tener cuidado que no corroen los materiales usados para la construcción del producto!</p>
--	---	---	---

14 - Odpornost na korozijo



15 - Uporaba viličarja (razvidno iz embalaže)



15, 17, 26 - Montaža stropnega zračnega hladilnika

2.2 Osnovni varnostni napotki

2.2.1 Vedenje v nujnih primerih

OPOZORILO



Nevarnost telesnih okvar in materialne škode!

V napravi se nahaja hladilno sredstvo amoniak (NH_3). Amoniak hitro eksplodira in je zelo vnetljiv. Zaradi raznešenih ostankov olja in raznešenega hladilnega sredstva lahko pride do ognja. Eksplozija lahko povzroči najhujše telesne poškodbe in pa celo izgubo okončin.



Amoniak je jedek in strupen dražilni plin. Pri koncentraciji amonika v zraku, ki znaša 0,2 Vol-%, oziroma pri daljšem zadrževanju v okolici, ki vsebuje dosti amoniaka, je amoniak življenjsko nevaren ali celo smrten.



Varnostni ukrepi in ravnanje:

- Pri nepričakovano visokem uhajanju hladilne tekočine takoj zapustite prostor in pritisnite na stikalo za izklop v sili, ki je nameščeno na varnem mestu, npr. pri:
 - vidnem iztekanju amoniaka v obliki tekočine ali pare iz delov toplotnega izmenjevalnika ali cevovoda;
 - nenadnem velikem izločanju (izločanje in uparjanje večjega dela celotne hladilne tekočine v kratkem času, npr. v manj kot 5 minutah)
 - močnem vonju; močno obremenjevalen; takojšnje draženje oči, nosa in dihalnih poti;
 - vklopu NH_3 -alarmne naprave (koncentracija $\text{NH}_3 > 200$ ppm):
- Dopustite, da izkušeno in izobraženo osebje s predpisano zaščitno obleko, opravi vse potrebne varnostne in ostale ukrepe:
 - uporabite zaščito za dihanje
 - pri vzdrževalnih delih in pri visoki koncentraciji amoniaka v prostoru uporabite dihalni aparat, ki je neodvisen od zraka v prostoru
 - poskrbite za dobro prezračevanje prostora, kjer se nahaja naprava
 - varno odstranite izločeno paro in tekočino hladilnega sredstva
- Napotki za ravnanje pri poškodbah:
 - Takoj obvestite dežurnega zdravnika!
 - Tekoči amoniak lahko povzroči omrzline ali poškodbe zaradi jedkosti na koži in očeh.
 - Poškodovana oseba mora do nadaljnjega nositi dihalni aparat. S tem se prepreči, da bi oseba vdihavala hlape od oblačil, ki so prepojena z amoniakom.
 - Poškodovano osebo prhajite z vodo pet do deset minut. Med prhanjem pazljivo odstranite obleko. Če se odstrani obleka, ki je prepojena s amoniakom, brez namakanja, lahko postane poškodba še hujša, ker se pri tem odtrga zamrznjena koža. Da bi preprečili temperaturni šok, se mora za prhanje uporabiti topla voda. Uporabite - če je na razpolago - prho za nujne primere, sicer pa uporabite cev za vodo.

2.2.2 Zahteve za osebje, dolžnost biti skrben

⚠ POZOR

Napravo sme montirati, vzdrževati, zaganjati, upravljati in servisirati samo izobraženo, izkušeno in strokovno osebje. Osebe, ki so odgovorne za obratovanje, vzdrževanje, servisiranje in pregled naprav ter delov naprave, morajo biti ustrezno usposobljene in imeti strokovno znanje v skladu z EN 378-1, da so lahko dovolj strokovne. Strokovnost je sposobnost, da se vse dejavnosti, ki so potrebne za obratovanje, vzdrževanje, servisiranje, kakor tudi za pregled hladilnih naprav in njihovih delov, opravijo zadovoljivo.

Napravo sme upravljati osebje, ki nima specifičnih znanj s področja hladilne tehnike, ima pa dovolj izkušenj glede načina delovanja, obratovanja in dnevnega pregledovanja naprave. To osebje ne sme posegati v napravo ali nastavljati napravo.

Spremembe na napravi, katere je izdelovalec prej pisno potrdil, sme opraviti samo odkazano ali strokovno osebje.

Električne instalacije:

Dela na električnih napeljavah in opremi sme izvajati samo osebje, ki razpolaga s potrebnim strokovnim znanjem (npr. strokovnjak za elektriko ali elektrotehnično poučena oseba) in tiste osebe, ki so avtorizirane od upravljavca z upoštevanjem pravil VDE (ali nacionalnih in internacionalnih predpisov) in tehničnih priključnih navodil s strani PEE.

2.3 Primerna uporaba

2.3.1 Primerna uporaba

NH₃ uparjalniki iz serije ADHN so namenjeni za vgradnjo v hladilno napravo in se uporabljajo za ohlajevanje in cirkulacijo zraka v zamrzovalnih komorah in v velikih hladilnicah.

Naprava se za obratovanje dobavi pri določeni obratovalni točki:

- temperatura uparjanja
- zračni volumski tok
- temperatura dovajanega zraka
- relativna vlaga zraka

Vnaprej določena obratovalna točka je razvidna iz ponudbene dokumentacije.

2.3.2 Obratovalni pogoji

Naprava je sestavni del celotne naprave vključno z njenim krogotokom delovne tekočine. Namen teh navodil za uporabo je, da v okviru priročnika z navodili za napravo (od katerega sestavni del je to navodilo za uporabo) v največji meri omeji morebitne nevarnosti, ki lahko nastanejo pri delu z napravo in z delovno tekočino in ogrožajo osebe, predmete ali okolje. Te nevarnosti so bistveno povezane s fizikalnimi in kemičnimi lastnostmi delovne tekočine in pa s tlaki in temperaturami, ki nastanejo v delih naprave v katerih se pretaka delovna tekočina [glej Preostale nevarnosti zaradi /amoniaka \(NH₃\)////, Stran 22.](#)

⚠ OPOZORILO

Nevarnost telesnih okvar in materialne škode!

Naprava se sme uporabljati v samo za to določene namene. Uporabnik mora poskrbeti za to, da pri obratovanju, pregledovanju in pri vzdrževanju naprave delovna tekočina in izvedba ne odstopata od specifičnih informacij, ki so navedene v ponudbeni dokumentaciji.

Uporabnik mora zagotoviti, da se vzdrževalni ukrepi izvajajo tako, kot je nevedeno v priročniku z navodili za napravo.

Polnjenje naprave z drugo delovno tekočino je dovoljeno samo s predhodnim pisnim dovoljenjem s strani izdelovalca. Točno določen opis za pravilno uporabo najdete v priloženi ponudbeni dokumentaciji, ki je specifična za naročilo.

Ne prekoračite maksimalnega obratovalnega tlaka, ki je naveden na tipski ploščici.

2.3.3 Nepravilna uporaba

OPOZORILO

Nevarnost telesnih okvar in materialne škode!

Delovne tekočine in njihove spojine z oljem iz hladilne naprave, vodo in drugimi snovmi, ki se nahajajo v delih naprave, po katerih teče delovna tekočina, delujejo kemično in fizikalno od znotraj na materiale, ki jih obdajajo. Napravo se sme napolniti samo z NH₃. Uporaba druge delovne tekočine v napravi bi povzročilo,

- da material, debelina materiala, natezna trdnost, žilavost, odpornost proti koroziji, postopek oblikovanja in tovarniški preizkusi niso primerni za drugo delovno tekočino in ne prenesejo vse tlake in obremenitve, ki lahko nastanejo,
- da niso odporni na drugo delovno tekočino in na druge mešanice delovnih tekočin ali olja hladilne naprave in
- da med obratovanjem in v stanju mirovanja odteka tekočina
- da lahko nenadno iztekanje večjih količin delovne tekočine neposredno ogroža osebe in / ali predmete ter okolje.

Maksimalni obratovalni tlak, ki je naveden na tipski ploščici naprave, se ne sme prekoračiti. Prekoračitev obratovalnega tlaka bi povzročila,

- da deli naprave, po katerih teče delovna tekočina, ne bodo zdržali predvidenih termičnih, fizikalnih in kemičnih obremenitev ter tlaka, ki lahko nastane med obratovanjem in med mirovanjem,
- da med obratovanjem in v stanju mirovanja odteka tekočina,
- da bi nenadno iztekanje delovnih tekočin po zlomu ali netesnem mestu na delih naprave, po katerih teče delovna tekočina, povzročilo sledeče nevarnosti:
 - nevarnost zaradi materialov, ki se odlomijo,
 - nevarnost zastrupitve,
 - nevarnost požara,
 - nevarnost eksplozije,
 - nevarnost razjedanja,
 - nevarnost omrzlin (zaradi razprševanja tekočega hladilnega sredstva),
 - nevarnost zadušitve,
 - nevarnosti zaradi paničnih reakcij,
 - obremenitev okolja.

OPOZORILO

NH₃-uparjalnikovse ne sme uporabljati

- kjer obstaja možnost, da zaradi kratkotrajnega ali dolgotrajnega dotikanja, vdihavanja ali zauživanja delovne tekočine NH₃, lahko nastanejo škodljive ali smrtne nevarnosti,
- kjer obstaja možnost, da že najmanjše koncentracije hladilnega sredstva NH₃ v homogeni mešanici z zrakom povzročijo vžig,
- kjer obstaja možnost, da lahko sledi nenadno veliko sproščanje (sproščanje in uparjanje) večjega dela delovne tekočine v kratkem času (npr. v manj kot 5 minutah)
- kjer obstaja možnost, da so osebe izpostavljene večji količini sproščenega hladilnega sredstva NH₃ več kot deset minut, če v območju zadrževanja oseb, ki ni posebna strojnica (v skladu z EN 378-2), napolnjena količina hladilnega sredstva (NH₃) v napravi presega 50kg in gostota osebja v hladilnici, kjer je nameščena naprava, presega 1 osebo na 10 m² ter ni zadostnega števila označenih zasilnih izhodov

Naprava se ne sme spreminjati brez predhodnega pisnega dovoljenja s strani podjetja Guntner AG & Co. KG. Spremembe na napravi so:

- spreminjanje obratovalne točke (v skladu z odstavkom [Naprava](#))
- spreminjanje zmogljivosti ventilatorjev (količine zraka)
- spreminjanje pretočne količine delovne tekočine
- prehod na drugo delovno tekočino

Naprava ne sme biti v obratovanju, če od proizvajalca nameščene varnostne naprave manjkajo, niso pravilno nameščene ali pa so v okvari.

Naprava ne sme biti v obratovanju, če je poškodovana ali pa se pojavljajo motnje med obratovanjem. Vse okvare in motnje je potrebno nemudoma javiti podjetju Guntner AG & Co. KG ter jih takoj odpraviti.

Dela na napravi se ne smejo opravljati brez osebne zaščitne opreme, ki je predpisana v teh navodilih za uporabo.

2.4 Preostale mehanične nevarnosti

2.4.1 Lamele, ostri koti in robovi naprave

OPOZORILO



Nevarnost poškodb rok!

Obstaja nevarnost vreznin na rokah in prstih, ki jih lahko povzročijo lamele, ostri koti in robovi naprave.



Uporabljajte trdno zaščito za roke!

2.4.2 Ventilatorji

⚠ OPOZORILO



Nevarnost odreza, nevarnost vpotega!

Na vrtečih se vetrnicah ventilatorja lahko pride do odreza prstov, poškodb rok ali pa do vpotega delov, ki niso tesno pritrjeni, kot na primer lasje, ogrlice ali deli oblačil.



Ventilatorjev ne zaganjajte brez zaščitne mreže. Nevarnost ukleščenja

Pri avtomatskem zagonu ventilatorja med vzdrževalnimi deli obstaja nevarnost ukleščenja prstov in rok.



Napravo izklopite iz napetosti, preden pričnete z vzdrževalnimi deli, pri katerih morate odstraniti zaščitno mrežo. Zavarujte napravo pred nenamernim ponovnim vklopom, tako da odstranite električne varovalke naprave. Napravo zavarujte s primerno opozorilno tablo pred nenamernim ponovnim vklopom.

2.4.3 Stranske pločevine, ki se dajo odpreti

⚠ OPOZORILO

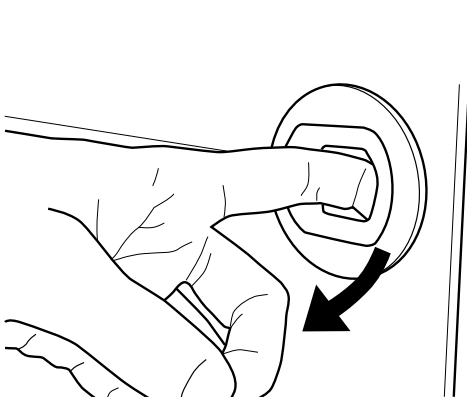


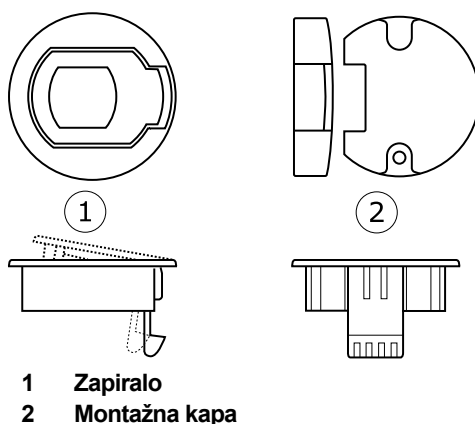
Stranske pločevine, ki se dajo odpreti, sme odpirati samo usposobljeno strokovno osebje s primernim orodjem (velikosti 040.2, 045.2, 050.2 z izvijačem) za vzdrževalna dela in popravila. Zaprite stranske pločevine po končanih delih in jih zavarujte pred nenamernim ali nepooblaščenim odpiranjem!



Pozor!

Zaskočnega zapirala ne zavaruje proizvajalec. Varovanje mora zagotoviti upravljavec.





2.5 Preostale električne nevarnosti

⚠ OPOZORILO



Opozarjanje na nevarno električno napetost!

Posredno in neposredno dotikanje delov, ki so pod napetostjo, kot so na primer motorji in električni vodi, lahko povzroči težke poškodbe ali celo smrt.

Pred vzdrževalnimi deli napravo odklopite iz napetosti. V ta namen si pogledjte dokumentacijo hladilne naprave. Zavarujte napravo pred nenamernim ponovnim vklopom, tako da odstranite električne varovalke naprave. Napravo zavarujte s primerno opozorilno tablo pred nenamernim ponovnim vklopom.



Upoštevajte dejstvo, da so lahko električni dovodi pod napetostjo tudi pri popolnem odklopu naprave od napetosti.

Dela na električni opremi lahko izvajajo samo osebe, ki imajo potrebna strokovna znanja (npr. strokovnjak za elektriko ali oseba, ki je dovolj poučena v elektrotehnik) in ki so avtorizirana s strani uporabnika.

2.6 Preostale termične nevarnosti

2.6.1 Nevarnost opeklin

⚠ OPOZORILO



Opozarjanje na vročo površino!

V načinu obratovanja cevni register (toplotni izmenjevalnik) naprave, cevovodi (odtajanje z vročim plinom) in toplotne letvice dosežejo temperature čez +45 °C. Dotiki lahko povzročijo opekline.

Uporabite zaščito za roke.



2.6.2 Nevarnost omrzlin

⚠ OPOZORILO



Opozorjanje na mraz!
Temperature cevnih registrov in cevovodov v načinu obratovanja za hlajenje in padejo pod ± 0 °C. Ob dotiku lahko pride do omrzlin.
Uporabite zaščito za roke!



2.7 Preostale nevarnosti zaradi /amoniaka (NH₃)/

⚠ OPOZORILO

Nevarnost telesnih okvar in materialne škode zaradi hladilnega sredstva amoniaka!

V napravi se nahaja hladilno sredstvo amoniak (NH₃). Hladilna sredstva lahko povzročijo sledeče nevarne situacije in okvare zdravja:

Nevarnost eksplozije! Nevarnost požara!



Amoniak je vnetljiv in eksploziven plin. Nevarnost požara in eksplozije je nizka zaradi visoke temperature vžiga, ozkega področja vžiga, nizke eksplozivnosti, visoke afinitete do zračne vlage. Zaradi netesnosti naprave lahko pride do izlivanja hladilnega sredstva NH₃ v delovni prostor. Posredni in neposredni viri vžiga lahko povzročijo vžig in eksplozijo hladilnega sredstva NH₃.



- Eksplozivnih in vnetljivih snovi ne skladiščite v postavitvenem prostoru!
- Redno preverjajte tesnost naprave, kakor je predpisano v teh navodilih za uporabo.

V postavitvenem prostoru naprave zagotovite zadostno število opreme za gašenje ognja. Upoštevajte navedbe o protipožarnih ukrepih navedenih v varnostnem podatkovnem listu hladilnega sredstva NH₃.



Nevarnost razjedanja!

Zaradi netesnosti naprave lahko pride do izlivanja hladilnega sredstva NH₃ v delovni prostor. Hladilno sredstvo NH₃ v povezavi z vlago deluje jedko. Stik hladilnega sredstva NH₃ s kožo, sluznicami in očmi povzroči razjede. Če hladilno sredstvo NH₃ pride v stik z očmi, zaradi hudega skelenja oči več ne moremo odpreti in pojavijo se motnje v orientaciji.

- Redno preverjajte tesnost naprave, kakor je predpisano v teh navodilih za uporabo.



Nevarnost zastrupitve!

Zaradi netesnosti naprave lahko pride do izlivanja hladilnega sredstva NH₃ v delovni prostor. Amoniak je strupen dražilni plin. Vdihnjeno hladilno sredstvo NH₃ povzroča nemir, vrtoglavico, bruhanje in krče, pri močnejši koncentraciji pojave dušenja in življenjsko nevarne pljučne edeme. Pojavi se panika. Pri koncentraciji amonika v zraku, ki znaša 0,2 Vol-%, oziroma pri daljšem zadrževanju v okolici, ki vsebuje dosti amoniaka, je amoniak življenjsko nevaren ali celo smrten.

- Redno preverjajte tesnost naprave, kakor je predpisano v teh navodilih za uporabo.
- Zagotovite, da ne bodo prekoračene maksimalne mejne vrednosti v postavitvenem prostoru naprave.
- Kontrolirajte koncentracije amoniaka v okolici s pomočjo detektorjev in alarmnih naprav.



Nevarnost omrzlin!

Zaradi netesnosti naprave lahko pride do izlivanja hladilnega sredstva NH₃ v delovni prostor.

Tekoče hladilno sredstvo NH₃ doseže temperaturo do -33 °C. Stik tekočega hladilnega sredstva z očmi ali kožo lahko povzroči omrzline.

- Redno preverjajte tesnost naprave, kakor je predpisano v teh navodilih za uporabo.

Smernica strokovnega združenja (BGR 500) za hladilne naprave, ne postavlja posebnih zahtev za zaščito pred eksplozijami pri električni opremi. Nevarnost obstaja samo v neprežračenem prostoru v zgradbi, če tam koncentracija s 105 g na kubični meter presega spodnjo eksplozijsko vrednost in obstajajo visoko energijski viri vžiga. Amoniak se veže na vodo. Vodne zanke se zato uporabljajo pri izbruhih amoniaka, ki povzročijo usedanje pare amoniaka. En kubični meter vode pri tem lahko - odvisno od temperature - veže približno 120 kilogramov amoniaka.

OPOZORILO

Nevarnost telesnih poškodb, materialnih škod in oškodovanosti okolja z amoniakovimi spojinami z vodo!

Če pride voda v stik z amoniakom, lahko pride do močnega razvijanja plina in do škropljenja tekočega amoniaka.

- Nikoli ne oškropite tekočega amoniaka z vodo!
- V strojnica ne uporabljajte vode za vezanje amoniaka v obliki pare!
- Zagotovite, da ne pride voda z vsebnostjo amoniaka (salmiak) v vodovja ali v kanalizacijo!

2.8 Preostale nevarnosti zaradi vibracij

⚠ OPOZORILO

Nevarnost telesnih okvar in materialnih škod zaradi materialov, ki se odlomijo

Če med obratovanjem pride do uničenja ventilatorjev, lahko odlomljene vetrnice ventilatorja poškodujejo osebe, ki se nahajajo v bližini ali pa povzročijo materialno škodo.

Ventilatorji, naprave in napeljave v celotne naprave morajo biti tako konstruirani, vgrajeni in priključeni, da bodo nevarnosti, ki nastanejo zaradi vibracij, ki jih povzročijo ti deli naprave ali pa celotno postrojenje, pri upoštevanju vseh sredstev za preprečevanje vibracij, zmanjšane na najnižji nivo predvsem pri izviro vibracij.

NAMIG

Materialna škoda zaradi vibracij

Pri obratovanju ventilatorjev redno nastajajo vibracije, ki postanejo še močnejše zaradi neuravnoteženosti, katera je posledica nečistoče, ledu ali poškodovanih vetrnic ventilatorja. Vibracije se prenesejo na napravo in lahko povzročijo škodo. Poškodujejo se lahko tudi priprave za obežanje naprave ali pa komponente celotne naprave, ki so priključene na napravo.

Vetrnice in zaščitne mreže ventilatorjev redno kontrolirajte na umazanijo, ivje in / ali led, ventilatorje pa na miren tek (glej [Ventilatorji, Stran 55](#)).

2.9 Preostale nevarnosti zaradi delov naprave v katerih je tlak

⚠ OPOZORILO

Poškodbe oseb in materialna škoda zaradi delov naprave v katerih je tlak in po katerih teče hladilno sredstvo amoniak!

Prelom cevovodov ali delov naprave, v katerih je tlak, lahko zaradi odpadnih materialov povzroči poškodbe oseb ali materialno škodo. Nenadno in veliko iztekanje delovne tekočine, ki ima nevarne lastnosti, lahko po zlomu ali netesnoti delov naprave v katerih je tlak povzroči sledeče nevarnosti:

- gorljivost
- nevarnost eksplozije
- razjede
- omrzline (zaradi razprševanja tekočega hladilnega sredstva)
- zadušitev
- panika
- obremenitev okolja

Zagotovite, da je naprava pred začetkom vzdrževalnih del brez tlaka ali pa odstranite delovno tekočino iz naprave.

2.10 Preostale nevarnosti zaradi napačne montaže

⚠ OPOZORILO

Nevarnost poškodb oseb in materialnih škod zaradi napačne montaže!

Napačna montaža lahko povzroči sledeče nevarnosti zaradi:

- Zloma ali netesnosti delov naprave in cevovodov po katerih teče delovna tekočina
- Manjkajočih priprav za razbremenitev pri raztezanju tekočine: upoštevati vrstni red kombinacije magnetni ventil / protipovratni ventil v cevovodih tekočine: V smeri toka mora biti najprej nameščen magnetni ventil in potem protipovratni ventil. Če pa je vrstni red obraten, se pri izklopu magnetnega ventila tekočina nabere med protipovratnim ventilom in magnetnim ventilom, ki se v mirovanju segreje in zaradi raztezanja lahko povzroči razpoke cevovodov ali priključne robnice. To velja še posebno za cevovode, po katerih tečejo mrzle tekočine.
- Podhlajena tekočina v delih naprave: Če se pri popravilih morajo odpreti deli naprave in zaradi tega sledi izravnava tlaka z ozračjem, obstaja nevarnost, da se v odprtem področju naprave še vedno nahaja tekoči, podhlajeni amoniak. Amoniak ima zelo visoko izparilno toploto, tako da upad toplote, na primer v cevovodih, ki so položena z „tekočinsko vrečo“, ne zadostuje za kratkoročno izparevanje amoniaka - še posebej ne pri izoliranih cevovodih. Zaradi tega se v odstavku 2.35 v direktivi BGR 500 (Uprava delovnih sredstev) izključno opozarja na to nevarnost.
- Ustavitve obratovanja črpalk za hladilna sredstva: Pri preklopu obratovalne črpalke na rezervno črpalko je potrebno upoštevati: Če se pogonska črpalka v prejšnjem stanju obratovanja obojestransko zapre, ostane v črpalki tekoče, mrzlo hladilno sredstvo. V mirovanju se hladilno sredstvo v črpalki segreje in povzroči netesnosti zaradi razpok ohišja ali odtrganje robnice.
- neenakomerne porazdelitve teže na pritrditvah z nevarnostjo napetosti znotraj naprave oziroma premikov naprave (zlom ali netesnost delov naprave, po katerih teče tekočina in cevovodi - nevarnost odtrganja)
- Pred mehanskimi poškodbami niso dovolj zaščiteni cevovodi, po katerih teče delovna tekočina! Priključki na mestu postavitve: ni razbremenjene montaže; vpliv sil na razdelilne in zbiralne cevi z nevarnostjo zloma ali netesnosti na delih naprave po kateri teče delovna tekočina ter na cevovodih, nevarnost odtrganja!
- Nevarnost odtrganja in odpadanja naprave z ogrožanjem zaradi izstopajoče delovne tekočine in prosto štrlečih električnih vodov
- Nevarnost poškodb zaradi virov nevarnosti v okolici (produkcijski, transportni in drugi postopki v postavitvenem prostoru)
- Motenj delovanja naprave zaradi oviranja dovoda in izpusta zraka
- Oviranja vsesplošnega nadzora, kontrole in vzdrževanja, to pomeni, da ni zagotovljena nemotena dostopnost do elementov, po katerih teče delovna tekočina, električnih priključkov ter napeljav, da cevovodi niso zaznavno označeni in da je premalo prostora za preverjanje

Zagotovite, da:

- se naprave morajo pritrditi na pritrditvenih točkah, ki odgovarjajo njihovi teži, s pritrjevalnimi vijaki. Odgovornost za trdnost vijačnih povezav nosi uporabnik oziroma monter.
- je pritrjevalne vijake potrebno prilagoditi premeru pritrjevalnih vrtin, ki so statično dokazani s strani proizvajalca
- se pritrjevalne vijačne povezave morajo zavarovati proti odvijanju z ustreznimi varovalkami
- pritrjevalne vijačne povezave niso prekomerno pritevane
- so morajo vse pritrjevalne vijačne povezave biti zategnjene enakomerno, da bi se zagotovila čimbolj enakomerna porazdelitev bremena na obešala
- vse pritrjevalne točke morajo pod obremenitvijo trajno ohraniti razmak od postavitvenega nivoja, da ne bi v napravi nastopile nikakršne napetosti. Naprave se morajo fiksirati v svojem pritrditvenem položaju, da bi se preprečilo premike naprave.
- se pritrjevalna vijačna povezava mora v okviru vzdrževalnih intervalov preverjati glede varnosti delovanja [glej Vzdrževanje, Stran 53](#),
- se naprava mora pritrditi oziroma postaviti tako, da ne bo poškodovana zaradi virov nevarnosti v okolici (produkcijski, transportni in drugi postopki v prostoru postavitve), oziroma da ne bo motena v svojem delovanju zaradi posegov nepooblaščenih
- so naprave pritrjene oziroma postavljene z zadostnim nagibom za odvajanje kapljajoče vode

- so naprave vedno pritrjene oziroma postavljene tako, da je možen nemoten dovod in izstop zraka brez zračnega kratkega stika
- so naprave vedno pritrjene oziroma postavljene tako, da je na razpolago dovolj prostora, ki omogoča neovirano izmenjevo toplotnih letev pri električnem odtajevanju (opcija; oprema na željo stranke),
- so naprave pritrjene oziroma postavljene tako, da je vedno zagotovljen vsestranski nadzor, kontrola in vzdrževanje; to pomeni nemotena dostopnost do elementov (po katerih teče hladilna tekočina), do električnih priključkov ter napeljav, zaznavne oznake na cevovodih in zadosti prostora za preverjanje
- so cevovodi, po katerih teče delovna tekočina, zavarovani proti mehaničnim poškodbam! Priključki na mestu postavitve: Razbremenjena montaža; nobenega učinkovanja sil na razdelilne in zbiralne cevi
- pri inštalaciji naprav se mora brezpogojno upoštevati:
 - razmak od objektov, ki bi bili lahko ogroženi zaradi eksplozije ali toksičnega učinkovanja NH₃
 - uvedba ukrepov za obvarovanje zaščiteneih objektov pred koncentracijo NH₃, ki bi znašala več kot 200 ppm
 - pod napravo se ne odlaga nikakršnih lahko gorljivih materialov
 - naprave pritrdite oziroma postavite tako: Na področjih, ki služijo notranjemu obratovanju, morajo cevovodi k napravam in od njih biti brez povezav in armatur, ki bi se lahko razstavile
 - na razpolago morajo biti priprave za razbremenitev pri raztezanju tekočine
 - pri mirovanju hladilne naprave, sme v delih naprave biti vsebnost podhlajene tekočine zelo majhna - minimiranje količine „tekočinske vreče“
 - Pri preklopu iz obratovalne črpalke na rezervno črpalko ne sme v črpalke ostati tekoče, mrzlo hladilno sredstvo.

2.11 Остающиеся опасности вследствие поломки при эксплуатации

OPOZORILO

Опасность травм и материального ущерба вследствие поломки при эксплуатации!

- Неправильный монтаж ([glej Preostale nevarnosti zaradi napačne montaže, Stran 24](#)),
- Несоблюдение максимально допустимого рабочего давления ([glej Obratovalni pogoji, Stran 17](#)),
- Необращение внимания на участки линии под давлением при проведении работ по техническому обслуживанию ([glej Preostale nevarnosti zaradi delov naprave v katerih je tlak, Stran 24](#)),
- Необращение внимания на остающиеся опасности вследствие колебаний ([glej Preostale nevarnosti zaradi vibracij, Stran 24](#))

приводят к поломке во время эксплуатации и технического обслуживания. При этом возникают угрозы вследствие

- вылета материалов ([glej Preostale nevarnosti zaradi delov naprave v katerih je tlak, Stran 24](#)),
- высвобождения рабочей жидкости ([glej Preostale nevarnosti zaradi /amoniaka \(NH₃\)/, Stran 22](#))

Обеспечьте следующее:

- безошибочное проведение монтажа;
- постоянное соблюдение максимально допустимого рабочего давления;

- снятие давления с находящихся под давлением участков линии перед проведением каждой работы по техническому обслуживанию и ремонту;
- снижение при помощи всех доступных средств и сведение к минимуму колебаний, как системы охлаждения (колебания под воздействием компрессоров, устройств и трубопроводов системы охлаждения) так и под воздействием вентилятора (разбалансировка вследствие покрытия инеем, льдом или грязью, а также вследствие повреждений).
- присутствуют приспособления для сброса нагрузки от расширения жидкости;
- в состоянии простоя системы охлаждения переохлажденная жидкость находится в частях системы только в минимальном количестве вследствие минимизации количества «жидкостных мешков»;
- при переключении рабочего насоса на резервный насос в насосе не остается жидкий холодный хладагент.

2.12 Preostale nevarnosti zaradi izvrženih predmetov ali tekočin

OPOZORILO

Nevarnost telesnih poškodb in materialne škode zaradi izvrženih predmetov in tekočin!

Preostale nevarnosti zaradi izvrženih predmetov in tekočin ([glej Остающиеся опасности вследствие поломки при эксплуатации, Stran 26](#)).

2.13 Preostale nevarnosti pri odstranjevanju

OPOZORILO

Nevarnost telesnih poškodb in materialne škode zaradi delovne tekočine, amoniaka NH₃,!

Sledeči nasveti so priporočila za strokovno odstranjevanje naprave. Obvezujoči so za veljavne državne zakone o ravnanju z odpadki:

- Odstranjevanje sme izvajati samo strokovno osebje.
- Vsi deli naprave, kot so npr. delovne tekočine, olje za hladilno napravo, cevni registri (toplotni izmenjevalniki), ventilatorji morajo biti odstranjeni v skladu s predpisi.
- Z rabljeno delovno tekočino, ki ni namenjena za ponovno rabo, se mora ravnati kot z odpadki in jo je potrebno varno odstraniti. V okolje ne sme uhajati nobena emisija.
- Hladilno sredstvo NH₃ se mora z upoštevanjem posebnih varnostnih ukrepov pretočiti v posebno posodo za hladilna sredstva. Ta posebna posoda za hladilno sredstvo mora biti primerena za hladilno sredstvo NH₃. Ta posoda mora biti enostavno za identificirati in označena za hladilno sredstvo, npr. „NH₃ (amoniak)-ponovno pridobljen“.
- Posode za enkratno uporabo, ki se jo da odlagati med odpadke, se ne sme uporabljati, ker obstaja nevarnost, da bodo pri odlaganju iz posode uhajali ostanki pare hladilnega sredstva.
- Posoda za delovno tekočino ne sme biti prenapolnjena. Maksimalen dopustni tlak posode za delovno tekočino ne sme biti prekoračen v nobenem trenutku delovnega postopka.
- Delovna tekočina ne sme biti polnjena v posodo za delovno tekočino, ki že vsebuje drugo delovno tekočino ali pa neznano delovno tekočino. Ta druga ali neznan delovna tekočina ne sme biti spuščena v ozračje, temveč mora biti identificirana, obnovljena ali odstranjena v skladu s predpisi.
- Lahko se zgodi, da je pri uničenju delovne tekočine nujno potrebna uradno dovoljena naprava.

- Rabljeno olje hladilne naprave, ki je ponovno pridobljeno iz naprave in ne more biti obnovljeno, se mora hraniti v ločenih, primernih posodah in se obravnavati kot odpad ter biti varno odstranjeno.
- Potrebno je zagotoviti, da so vsi deli naprave, ki vsebujejo delovne tekočine in olje za hladilne naprave, bili odstranjeni v skladu s pravili.
- Naprava je pretežno narejena iz sledečih primarnih materialov: legirano jeklo, aluminij, pocinkano jeklo (cevni registri (toplotni izmenjevalniki) in ohišje), jeklo, aluminij, baker, poliamidi (motorji), legirano jeklo, baker, izolirni material, (grelne letve pri električnem odtajevanju; opcija; oprema na željo kupca). Ti materiali se lahko preko ravnanja z odpadki vključijo v reciklažo s termičnim in mehanskim ločevanjem, tudi če so pobarvani.
- Preden napravo dokončno damo na odpad, morajo biti deli naprave v katerih je delovna tekočina popolnoma izpraznjeni, pri tem mora biti tlak znižan na vsaj 0,6 bara absolutno, za cevni volumen naprave do 200 l, in na 0,3 bara absolutno za cevni volumen naprave, ki znaša več kot 200 l. Potek znižanja tlaka je končan takrat, ko tlak več ne narašča in ostane konstanten ter je temperatura naprave enaka temperaturi okolice.
- Potek znižanja tlaka je končan takrat, ko tlak več ne narašča in ostane konstanten ter je temperatura naprave enaka temperaturi okolice.

OPOZORILO

Nevarnost zastrupitve okolja!

Hladilno sredstvo amoniak (NH₃) spada po katalogu "Katalog snovi, ki ogrožajo vodo" v 2. razred ogroženosti vode.

Amoniak, ki uhaja, lahko z vetrom pride v okolje. Amoniak je lažji od zraka, zaradi česa se hitro dviga. Z zrakom se razredči v nenevarne koncentracije. Čeprav je koncentracija neškodljiva ostane vonj amoniaka, ki je neprijeten. Zaradi uvrstitve amoniaka v razred „strupeno“ postanejo ljudje, ki stanujejo v okolici, vznemirjeni.

- Zagotovite, da delovna tekočina ne pride v podtalnico.
- Pri velikih izbruhih amoniaka v sistem odpadnih voda, če na primer voda paro amoniaka veže in jo tako spusti na tla: v takem primeru takoj obvestite lokalni urad, ki je odgovoren za sistem za odpadne vode.
- Priprava za ponovno pridobivanje oziroma odstranjevanje delovnih tekočin mora delovati tako, da je nevarnost uhajanja emisije delovnih tekočin ali olja za hladilne naprave v okolje čim manjša.

Transportna embalaža podjetja Guntner AG & Co. KG je izdelana iz okolju prijaznih materialov in je primerna za reciklažo.

3 Tehnični podatki

3.1 Naprava

NAMIG

Zmogljivostne vrednosti ventilatorjev so odvisne od temperature okolice in od zračnega upora na kraju postavitve.

Pri uporabi na nizkotemperaturnem področju priporoča Güntner AG & Co. KG električno ogrevanje obročev ventilatorjev.

Pri obratovanju naprave pri temperaturah pod -40°C se zaradi specialnih zahtev glede materiala in njegove izbire posvetujte s proizvajalcem.

Vsi električni deli naprave so narejeni v skladu z EN direktivami.

Št. projekta	Glej ponudbeno dokumentacijo
Oznaka naprave	Glej ponudbeno dokumentacijo
Št. proizvajalca	Glej ponudbeno dokumentacijo
Leto izdelave	Glej ponudbeno dokumentacijo
Delovna tekočina	R 717 (amoniak NH_3)
Volumen	Glej ponudbeno dokumentacijo
Dopustni obratovalni tlak:	32 barov
Preizkusni tlak	35,2 barov
Dopustna obratovalna temperatura	$-60 \dots +140^{\circ}\text{C}$
Dopustna temperatura okolice	$-30 \dots +45^{\circ}\text{C}$
Dopustna vlažnost zraka	100 %
Datum preizkusa	Glej ponudbeno dokumentacijo
Preizkusni medij	suh zrak
Emisija zvoka v zraku	Glej ponudbeno dokumentacijo. Po standardnem postopku za izračun nivoja jakosti zvoka v skladu z EN 13487; priloga C (normativno).
Teža	Glej ponudbeno dokumentacijo

3.2 Ventilatorji

Tip ventilatorja	Glej ponudbeno dokumentacijo
Vrsta zaščite	IP 44 / 54, ISO F in DIN VDE 0530
Vrsta el. toka	trifazni tok ali izmenični tok
Napetost	400 V 3~ 50 Hz ali 230 V 1~ 50 Hz
Stopnja uravnoteženosti	Q 6,3 po VDI 2060

Dopustna temperatura zraka	Področje uporabe: -30 C do +45 °C
Varnostne priprave	<ul style="list-style-type: none">• termično: termokontakti (odpirala)• Mehansko: zaščitna mreža proti dotiku po EN 294

4 Postavitev in delovanje

Uparjalnik je sestavljen iz

- ohišja, do velikosti 650 (premer ventilatorja) iz aluminija, ki je obstojen na morsko vodo, od velikosti 650 naprej pa iz pocinkane jeklene pločevine, lakiranje DD RAL 9003
- zbiralne kadi iz AlMg3, termično ločene in tako brez kondenzacijske vode, prevlečene s prahom RAL 9003 (signalno bela) Zaradi lažjega čiščenja se zbiralna kad da odpreti navzdol ali pa je snemljiva. Nemoteno odtekanje rose preko optimalno prepariranega odvoda. Odvodni nastavek je montiran pod 45° z G-navitjem s položnim tesnenjem po DIN-ISO 228-1
- in - odvisno od izvedbe - iz enega ali več tihih aksialnih ventilatorjev z motorji pri katerih ni potrebno vzdrževanje Pri tem sta možni dve izvedbi ventilatorjev: normalna in okrepljena (opcija). Z "Güntner-streamerji" se dosežejo velike dolžine izpiha.

Uparjalnik je komponenta hladilne naprave. Predstavlja toplotni izmenjevalnik v obliki cevne registra z lamelami (ravne in upognjene cevi (cevne kače) - opremljene z lamelami -, ki so med seboj povezane in služijo kot toplotni izmenjevalnik), v katerem tekoče hladilno sredstvo izpari s sprejemom toplote iz materiala, ki se hladi.

Hladilna naprava je kombinacija med seboj povezanih delov, po katerih teče hladilno sredstvo in armatur, ki tvorijo zaprt krogotok po katerem kroži hladilno sredstvo.

Hladilno sredstvo pri nizki temperaturi in nizkem tlaku sprejme toploto in izpari (uparjalnik), pri visoki temperaturi in visokem tlaku pa spet odda toploto in se utekočini (kondenzator).

Toplota iz materialov, ki se hladijo, se preko ventilatorjev vodi preko celotne zunanje površine uparjalnika.

NH₃-uparjalniki podjetja Güntner AG & Co. KG delajo po principu poplavljenega uparjanja. To pomeni, da je količina tekočine hladilnega sredstva, ki se dovaja v uparjalnik, približno 2 do 5-kratno večja od količine hladilnega sredstva, ki bi bila potrebna za celotno uparjanje.

Hladilno sredstvo se do NH₃-uparjalnika dovaja preko črpalk (način obratovanja; prisilni pretok s črpalko) ali s pomočjo težnostne sile (način obratovanja; pretok preko težnostne sile).

Ločevalnik za tekočino ločuje zmes tekočine in hlapov hladilnega sredstva, tako da v zgoščevalnik dosepe samo čista para hladilnega sredstva. Ločevalnik za tekočino poleg tega skrbi za to, da se vrele tekočina hladilnega sredstva varno dovaja v uparjevalnik.

Uparjalniki iz serije ADHN serijsko delajo na principu uparjanja "Suho uparjanje". Tekočina hladilnega sredstva, ki se dovaja v uparjalnik, v njem v celoti izhlapi in se pregreje zaradi zaščite zgoščevalnika proti tekočinskim udarom.

Motor ventilatorja

Motorji ventilatorjev za premer ventilatorjev 400 mm se napajajo z 1 ~ trifaznim tokom (IP44).

Motorji ventilatorjev za premer ventilatorjev 450, 500 in 650 mm se napajajo s 3~ trifaznim tokom (IP54) (dve števili obratov; Y-/ Δ-preklopljivo). Smer vrtenja se mora preveriti. Sprememba smeri vrtenja pri napačni smeri vrtenja se izvede z zamenjavo dveh faz.

5 Motor ventilatorja

NAMIG

Pri daljšem času skladiščenja ali mirovanja se morajo ventilatorji vsak mesec za 2 do 4 ure zagnati.

NAMIG

Pri ventilatorjih zaščitnega razreda IP55 ali več je potrebno vsaj na pol leta sprostiti obstoječe odprtine za odtok kondenzacijske vode, ki so zadelane.

AC-tehnologija

AC motorji so zaščiteni pred pregrevanjem s prevodnikom hladnosti ali s termokontaktom.

Pri motorjih s termokontaktom se ta mora v stikalni omari preklopiti tako, da je onemogočen vklop motorja pri vklopljenem termokontaktu. Proti ponovnemu vklopu se priporoča blokada.

Pri motorjih s prevodnikom hladnosti je potrebna še dodatna zunanja sprožilna naprava za vgrajene termistorje. Proti ponovnemu vklopu se priporoča blokada. Preskusna napetost na termistorjih sme znašati največ 2,5 V oz. uporabljati se smejo samo tokovno omejene merilne naprave.

Pri uporabi preklopa zvezda-trikotnik se mora upoštevati ustrezen časovni zamik.

Pri motorjih z direktnim zagonom in s priključno vrednostjo > 4,0 kW se lahko zgodi, da je potrebna omejitev zagonskega toka (mehki zagon s tiristorjem).

Če se uporabljajo frekvenčni pretvorniki za reguliranje števila vrtljajev, je potrebno pri ventilatorjih z zunanjim rotorjem upoštevati sledeče:

Med frekvenčni pretvornik in ventilator morajo biti na vseh polih nameščeni sinusni filtri (sinusna izhodna napetost! delovanje filtra med: faza proti fazi in faza proti ozemljitvi).

Frekvenčni regulatorji števila obratov podjetja Güntner so serijsko opremljeni s to funkcijo. Trifazni normirani motorji so primerni za direktno obratovanje s frekvenčnimi pretvorniki.

Trifazni motorji ventilatorjev lahko s pomočjo preklopa zvezda - trikotnik delujejo z dvema številoma vrtljajev oz. z reguliranjem števila vrtljajev. Smer vrtenja se mora preveriti. Sprememba smeri vrtenja pri napačni smeri vrtenja se izvede z zamenjavo dveh faz.

6 Transport in skladiščenje

6.1 Varnost

⚠ OPOZORILO

Nevarnost zmečkanja ali stiskanja zaradi padca naprave navzdol.

Teža naprave je med 55 kg in 520 kg. Lahko se zgodi, da naprava zdrsi in pade s transportnega sredstva. Posledica so lahko hude telesne poškodbe ali celo smrt. Močni udarci in sunki lahko poškodujejo napravo.

Upoštevajte navodila, ki so navedena na transportnih nalepkah na zapakiranih napravah.

Prepričajte se ali je oseba, ki opravlja delo, usposobljeno za pravilno razkladanje.

Uporabite transportno sredstvo, ki je primerno za težo naprave ([glej Transport in skladiščenje, Stran 33](#)). Težo zapakirane naprave lahko razberete iz priložene ponudbene dokumentacije.

Pazite na to, da se med transportom nihče ne nahaja pod napravo ali v bližini transportnega območja.

Pazite na enakomerno porazdelitev teže. Upoštevajte to, da mora glavna teža vedno biti razporejena na strani ventilatorja. Upoštevajte transportno nalepko na zapakirani napravi ([glej Ostali znaki in navodila na napravi, Stran 13](#)).

Napravo zavarujte pred drsenjem in mehničnimi poškodbami.

Pri transportu z žerjavom: Kavljice in stremena sredstev za dvigovanje tovora pritrjujte samo na mestih, ki jih je za to predvidel proizvajalec, to pomeni na tovarniško montiranih vezicah za žerjave! Zagotovite, da se ohišje naprave s pasovi ne stisne skupaj.

Po potrebi uporabite pomožna transportna sredstva. Uporabite transportno sredstvo, ki je primerno za težo naprave. Težo zapakirane naprave lahko razberete iz priložene ponudbene dokumentacije ([glej Postavitev in s tem povezani dokumenti, Stran 7](#)). Priključnih nastavkov in zbiralnih cevi ne uporabljajte za dvigovanje, vlečenje, pritrjevanje oziroma ne stopajte na njih. Tako lahko nastanejo luknje (netesnoti).

Napravo pazljivo transportirajte. Pred vsem pa preprečite silovito postavitve na tla.

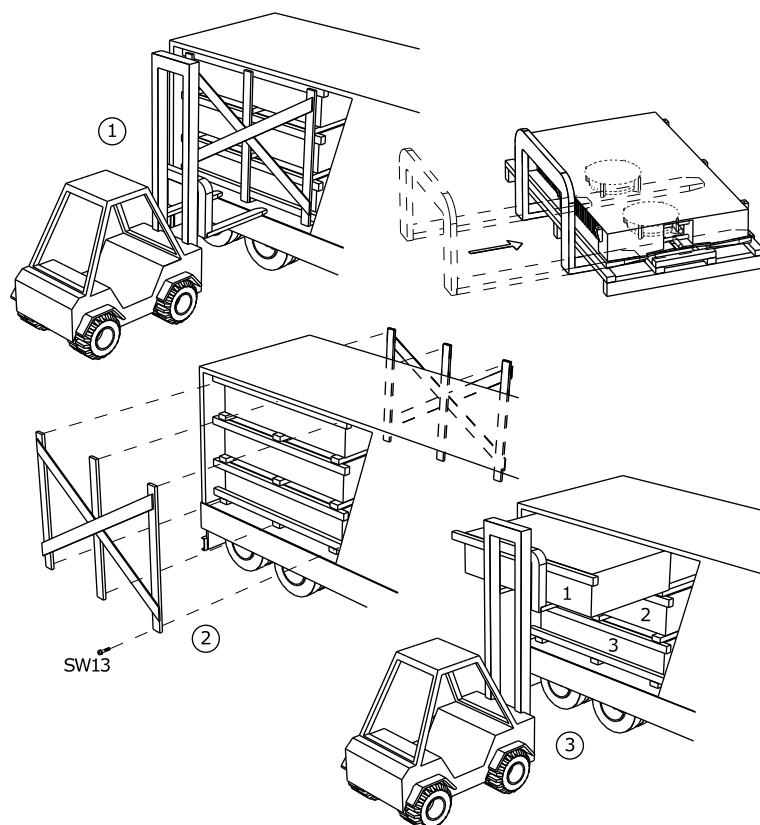
6.2 Transport in skladiščenje

NAMIG

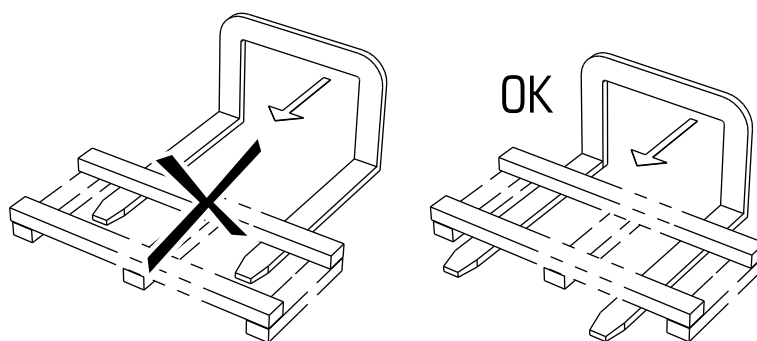
Transportne znake na embalaži naprave je potrebno prebrati in upoštevati!

Trajna mehanična obremenitev zaradi neravne ceste in poškodovanega cestišča ter vibracije pri ladijskem transportu lahko povzročijo transportne poškodbe. Pred transportom po morski poti ali v državah s kritičnimi prometnimi potmi, se morajo demontirati dogradni deli, ki bi lahko prišli v vibracijo – še posebej ventilatorji in ogrodja nog – za transport.

- Napravo transportirati do mesta postavitve
- Napravo raztovoriti



- Zapakirano napravo transportirati s primernim transportnim sredstvom (npr. viličar, žerjav) in jo tam raztovoriti.
POZOR: Pri transportu z viličarjem: Zapakirano napravo dvignite z viličarjem s celotno dolžino vilic.



6.3 Skladiščenje pred montažo

NAMIG

Nevarnost korozije in onesnaževanja!

Hladilno sredstvo amoniak je močno higroskopsko, kar pomeni da privlači vlago. vlaga in umazanija ne smeta vdreti v napravo.

- Napravo zaščitite pred prahom, umazanijo, vlago, mokroto, poškodbami in pred drugimi škodljivimi vplivi. Škodljivi vplivi: [glej Varnostni napotki za postavitve in prvi zagon, Stran 36](#)

- ▶ **Naprave ne skladiščite dalj časa kot je potrebno. Do montaže naprave skladiščite samo v originalni embalaži. Eno na drugo zlagajte samo enako velike embalaže.**
- ▶ Napravo do postavitve nepoškodovano skladiščite v zavarovanem prostoru brez prahu, umazanije in vlage (dobro prezračena hala ali prekrito skladišče).
- ▶ Če se čas postavitve zavleče v primerjavi s predvidenim časom instalacije: Napravo zaščititi s ponjavo pred vremenskimi in drugimi škodljivimi vplivi in pred umazanijo. Pri tem je potrebno paziti na prezračevanje naprave.

7 Postavitev in prvi zagon

7.1 Varnost

7.1.1 Varnostni napotki za postavitev in prvi zagon

⚠ OPOZORILO

Nevarnost telesnih okvar in materialne škode zaradi iztekanja hladilnega sredstva amoniaka!

Pri nepravilni montaži obstaja nevarnost, da bo pri obratovanju iztekala delovna tekočina, ki lahko povzroči telesne okvare ali materialno škodo ([glej Preostale nevarnosti zaradi /amoniaka \(NH₃\)/!!!, Stran 22](#))

Natančno upoštevajte navodilo za postavitev v tem poglavju in bodite zelo previdni!

NAMIG

Okvara na naprave!

Tuje snovi in nečistoča v cevovodu delovne tekočine lahko poslabšajo stopnjo delovanja naprave ali pa lahko poškodujejo komponente naprave. Prav posebno škodljiva nečistoča je:

- vlaga,
- atmosferski zrak
- rja
- škaja
- kovinski ostružki
- nestabilna olja
- prah in umazanija vseh vrst

Vlaga v delih naprave, po katerih teče delovna tekočina, lahko povzroči:

- izločanje vode in tvorjenje ledu povzroči izpade v stikalnih in regulirnih armaturah hladilne naprave,
- tvorjenje kislin,
- staranje in razpadanje olja hladilne naprave,
- korozijo.

Atmosferski zrak in drugi plini, ki ne morejo kondenzirati, lahko povzročijo:

- oksidacijo olja hladilne naprave
- kemične reakcije med delovno tekočino in oljem za hladilno napravo
- povišan tlak utekočinjenja v napravi

kemične reakcije med delovno tekočino in oljem hladilne naprave pri prisotnosti vlage oziroma atmosferskega zraka, kar lahko povzroči staranje in razgrajevanje delovne tekočine in olja hladilne naprave:

- tvorjenje organskih in anorganskih kislin
- povišano temperaturo stisnjenega plina v napravi
- korozijo
- slabo mazanje, povišano izgubo vse do izpada naprave.

Preostala nečistoča lahko povzročijo:

- pospeševanje kemičnih procesov (razpadanje)
- mehanske in električne napake na hladilni napravi

Zagotovite, da se pri montaži (priklop delov naprave po katerih teče delovna tekočina na sistem-postrojenja prepreči nečistoča v notranjosti.

Pri montaži zelo pazite na čistočo.

Pred izpustom transportnega tlaka morate dokončati vse cevne instalacije!

Transportni tlak izpusite na Schrader-ventilu komaj neposredno pred montažo.

Odstranite zaporne pokrove na razdelilnih in zbiralnih ceveh neposredno pred montažo.

NAMIG

Nevarnost korozije in onesnaževanja!

Hladilno sredstvo amoniak je močno higroskopsko, kar pomeni da privlači vlago. Vlaga in nečistoča ne smejo vdreti v napravo. Če v napravo prideta vlaga in nečistoča, obstaja nevarnost okvar na armaturah in na drugih delih postrojenja.

Napravo zaščitite pred prahom, umazanijo, vlago, mokroto, poškodbami in pred drugimi škodljivimi vplivi. Škodljivi vplivi so npr.:

- Mehanski: poškodbe naprave zaradi udarcev; predmetov, ki lahko padejo na ali ob napravo; transportnih sredstev, ki zadanejo napravo ipd.
- Fizikalni: okvare zaradi koncentriranih vnetljivih plinov, ki se nahajajo v bližini
- Kemični: okvare zaradi onesnažene atmosfere (vsebnost soli, kisline, klora, žvepla ipd.)
- Termični: okvare zaradi virov toplote, ki se nahajajo v bližini

Z montažo pričnite v najkrajšem možnem času.

⚠ OPOZORILO

Električno instalacijo lahko opravljajo samo strokovnjaki - električarji ob upoštevanju ustreznih pravil VDE (oziroma nacionalnih in internacionalnih predpisov) ter predpisov podjetij za oskrbo z električno energijo (PEE)!

7.1.2 Varnostne zahteve za napravo

Naprava je komponenta enega postrojenja in se lahko poganja samo v povezavi z napravo.

- Vse za pogon potrebne priprave morajo biti integrirane v stikalne in krmilne priprave od naprave :
 - Električna: ventilatorji, po potrebi grelna letve pri električnem odtajanju (izbirna opcija),
 - Delovne tekočine: ventili in armature
 - Kapljevina: odvodni vod za kapljevino
- Nameščeno mora biti stikalo za izklop v nujnem primeru na takem mestu, kjer ni nevarnosti.
- Priključki za delovno tekočino in elektrotehnični priključki za aparat morajo biti na napravi . Priključki so navedeni v ponudbeni dokumentaciji.
- Oskrba ventilatorjev z napetostjo mora biti v skladu s podatki, ki so navedeni na tipski plošči motorjih ventilatorjev.
- Za ventilatorje mora v skladu z EN 60204-1 biti predvidena izklopna naprava za preprečevanje nepričakovanega zagona (stikalo za popravilo), ki vse aktivne prevodnike loči od oskrbe z energijo (možen izklop na vseh polih).
- Izklopna naprava ventilatorjev se mora dati zavarovati (npr. s ključavnico - obešanko), da bi preprečili nekontroliran zagon ventilatorjev.
- Priključki za motorje, stikala za popravila, omarica s priključnimi sponkami in stikalna omarica morajo biti narejeni v izvedbi kot na slikah priključkov.
- Naprava mora biti postavljena tako, da jo bo mogoče v primeru pomanjkljivega tesnjenja zapreti.

- Do vseh za varnost pomembnih zapiralnih armatur mora biti omogočen dostop osebam, ki nosijo neodvisne dihalne naprave in imajo oblečene zaščitne obleke.
- Vse priprave za odvajanje sproščen delovne tekočine morajo biti nameščene tako, da se lahko vklopijo z nenevarnega mesta.

7.1.3 Varnostne zahteve za kupce

OPOZORILO



Nevarnost telesnih okvar in materialne škode!

V napravi se nahaja hladilno sredstvo amoniak (NH_3). Amoniak hitro eksplodira in je zelo vnetljiv. Amoniak je strupen dražilni plin. Pri koncentraciji amoniaka v zraku, ki znaša 0,2 Vol-%, oziroma pri daljšem zadrževanju v okolici, ki vsebuje dosti amoniaka, je amoniak življenjsko nevaren ali celo smrten.



Upoštevajte zahteve direktive EN 378-3, ki se nanaša na hladilna sredstva, količino polnjenja in na sistem za prenos hlajenja.

Namestite napravo v skladu z EN 378-1 samo v določeni konfiguraciji in v tistem prostoru, za katerega je proizvajalec konstruiral to napravo.



Namestite napravo v skladu z EN 378-3; odstavek 5, v posebni strojnici, če bi lahko delovno okolje ogrožala eksplozija ali koncentracija amoniaka, ki bi znašala več kot 200 ppm. Pripravite učinkovite varnostne ukrepe, če bi bilo potrebno tako ločenje prostora, a to ni mogoče.

Električno opremo (za pogon ventilatorjev, prezračevanje, osvetlitev in za alarmni sistem) inštalirajte v postavitvenem prostoru z upoštevanjem kondenziranja vlage v zraku in tvorjenja kapljevine, kakor tudi stopnje nevarnosti zaradi amoniaka (NH_3) v skladu z EN 378-3; odstavek 6.

Detektorji za amoniak in alarmne naprave za opozorilo pred nevarnostjo eksplozije ali požara, pred zdravju nevarni koncentraciji amoniaka in za namene krmljenja morajo biti razporejene v prostoru postavitve naprave v skladu z EN 378-3; odst. 7.

Zagotovite, da naprava v postavitvenem prostoru ni izpostavljena nedopustno visokim temperaturam. Napravo zaščitite pred viri toplote ali začasnimi visokimi temperaturami.

OPOZORILO

Nevarnost iztekanja strupa v okolje!

Hladilno sredstvo amoniak (NH_3) spada po katalogu "Katalog snovi, ki ogrožajo vodo" v 2. razred ogroženosti vode. Hladilno sredstvo ne sme priti v podtalnico.

Amoniak, ki uhaja, lahko z vetrom pride v okolico. Amoniak je lažji od zraka, zaradi tega se hitro dviga. Z zrakom se razredči v nenevarne koncentracije. Čeprav je koncentracija neškodljiva, ostane vonj amoniaka, ki je neprijeten. Zaradi uvrstitve amoniaka v razred „strupeno“ postanejo ljudje, ki stanujejo v okolici, vznemirjeni.

- Napravo postavite tako, da tekoči amoniak, ki lahko v primeru napake izteka iz naprave, ne more priti v podtalnico.
- Pri velikih izbruhih amoniaka v sistem odpadnih voda, če na primer voda paro amoniaka veže in jo tako spusti na tla: v takem primeru takoj obvestite lokalni urad, ki je odgovoren za sistem za odpadne vode.

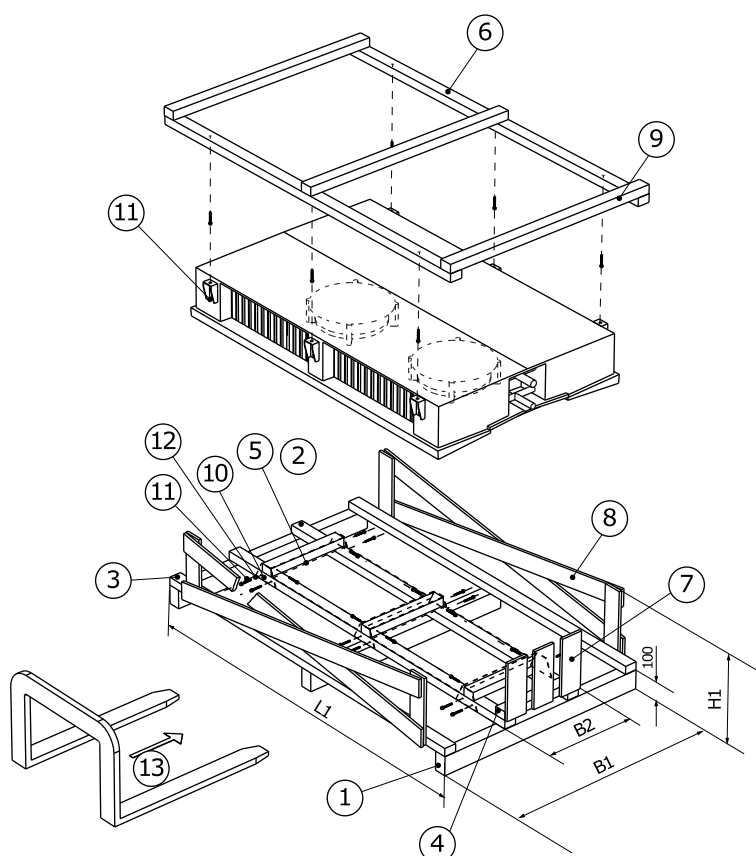
- Če se pri izlivanju amoniaka pod napravo tvori luža amoniaka, jo lahko pokrijete s folijo (na primer PE) ali sintetično peno (gasilci) in tako preprečite dostop toplote k tekočini ter posledično tvorjenje pare. Tako ostane dovolj časa za ukrepe odstranjevanja.

7.2 Zahteve povezane s postavitvenim prostorom

Mere in teže najdete v priloženi ponudbeni dokumentaciji, ki je specifična za naročilo.

- ▶ Postavite napravo tako, da ne bo poškodovana zaradi notranjih prometnih in transportnih postopkov.
- ▶ Omogočite optimalno kontrolo naprave in optimalno dostopnost naprave:
 - postavite napravo tako, da se vedno lahko z vseh strani kontrolira in nadzoruje
 - zagotovite, da je dovolj prostora za vzdrževanje
 - zagotovite, da so vsi deli naprave, priključki in vodi po katerih teče delovna tekočina in vsi električni priključki dobro dostopni
 - zagotovite, da je na razpolago dovolj prostora, ki omogoča neovirano izmenjevo toplotnih letov pri električnem odtajevanju
 - zagotovite, da je oznaka cevododov dobro vidna
 - zagotovite, da je pri izvedbi naprave z električnim odtajevanjem bloka (opcija; oprema na željo stranke) na voljo dovolj prostora za menjavo grelnih letov

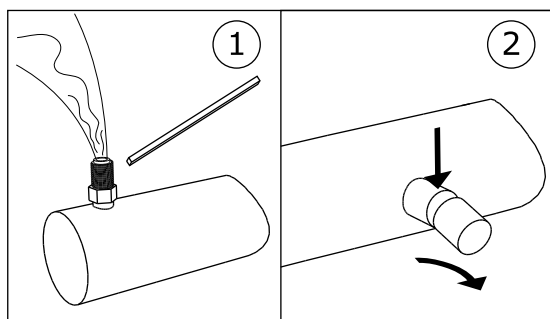
7.3 Razpakiranje naprave



- ▶ Preverite obseg dobavljenega blaga. Obseg dobavljenega blaga lahko razberete iz priložene ponudbene dokumentacije.
- ▶ Transportne poškodbe in / ali manjkajoče dele vpišite v dobavnico. Proizvajalca morate nemudoma pisno obvestiti o dejanskem stanju. Poškodovane lamele se lahko popravijo na licu mesta z glavnikom za lamele.
- ▶ Preverjanje transportnega nadtlaka: Naprave se dobavijo s pribl. 1 barom transportnega nadtlaka (očiščeni in posušeni zrak). Transportni nadtlak preverite na Schrader-ventilu (merjenje tlaka). Pri napravah brez tlaka: Takojšnja prijava proizvajalcu in zaznamek na dobavnici. Naprava brez tlaka nakazuje na pomanjkljivo tesnjenje naprave.

POZOR! Nevarnost telesnih poškodb in materialne škode zaradi iztekanja hladilnega sredstva! Naprava brez tlaka nakazuje pomanjkljivo tesnjenje zaradi poškodbe pri transportu. Iztekajoča delovna tekočina, ki izteka zaradi pomanjkljivega tesnjenja, lahko povzroči telesne okvare ali pa smrt (glej Preostale nevarnosti zaradi /amoniaka (NH₃)/!!!, Stran 22). Naprave ne zaganjajte!

- ▶ Preverite in izpustite transportni tlak (neposredno pred montažo).
- ▶ Odstranite zaporne pokrove.



1: Preverjanje / izpust transportnega nadtlaka 2: Odstranitev zapornih pokrovov.

NAMIG

Nevarnost korozije in onesnaževanja!

Hladilno sredstvo amoniak je močno higroskopsko, kar pomeni da privlači vlago. vlaga in umazanija ne smeta vdreti v napravo.

Napravo zaščitite pred prahom, umazanijo, vlago, mokroto, poškodbami in pred drugimi škodljivimi vplivi. Škodljivi vplivi: [glej Varnostni napotki za postavitve in prvi zagon, Stran 36](#)

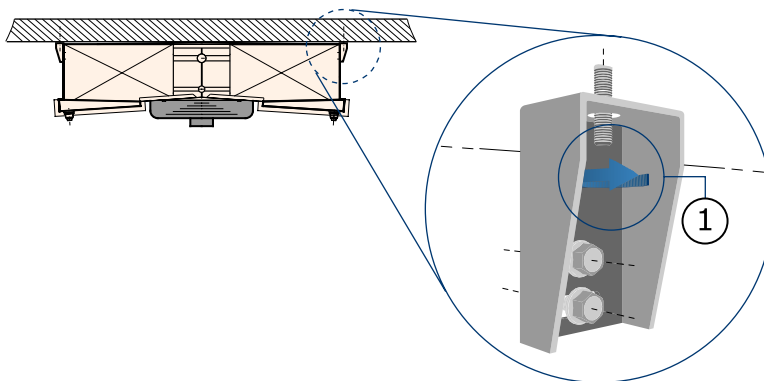
Z montažo pričnite v najkrajšem možnem času.

7.4 Montaža

7.4.1 Pogoji za montažo naprave brez napetosti

- ▶ Preprečite napetosti v napravi:
 - zagotovite, da imajo vse pritrditvene točke enak razmak od pritrdilnega nivoja
 - zagotovite, da vse pritrditvene točke obdržijo enak razmak od pritrdilnega nivoja tudi pod obremenitvijo in za daljši čas
- ▶ Naprave pritrdite oziroma postavite tako: da tok zraka ne bo oviran.

- ▶ Naprave se morajo pritrčiti na pritrčitvenih točkah, ki odgovarjajo njihovi teži, s pritrjevalnimi vijaki. Odgovornost za trdnost vijčnih povezav nosi uporabnik oziroma inštalater. Pri pritrjevanju naprav se morajo upoštevati naslednji napotki:
 - Premeri pritrjevalnih vrtin so statično dokazani s strani proizvajalca; pritrjevalni vijaki morajo biti prilagojeni ustrezno temu. Pri obračunavanju postavitvenih tež, ki se prenašajo, se mora brezpogojno upoštevati skupna teža naprave (= teža prazne naprave + teža vsebine cevi + dodatna teža kot npr. vlaga, sneg ali umazanija).
 - Pritrjevalne vijčne povezave morajo biti z varovali vijakov zavarovane proti popuščanju.
 - Pritrjevalne vijčne povezave ne smejo biti prekomerno prвите.
 - vse vijčne povezave morajo biti enakomerno prвите
- ▶ Preprečite morebitne premike naprave iz prvotne pozicije. Napravo fiksirajte v njegovi poziciji. Pritrdilne vijake primerno privijte in jih zavarujte pred samostojnim odvijanjem.
- ▶ Zagotovite nemoteno odtekanje kapljevine. Napravo postavite horizontalno z zadostnim padcem za odtok kapljevine. Naprave se dobavijo v poziciji za vgradnjo z montirano zbiralno kadjo.
- ▶ Napravo pritrčite samo na predvidenih pritrjevalnih točkah.



Pritrditev na strop (serijsko na obešalih)

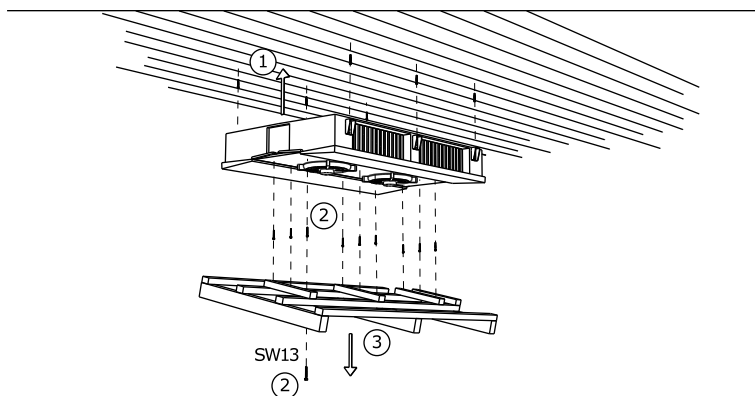
7.4.2 Montiranje naprave

⚠ OPOZORILO

Nevarnost telesnih okvar in materialne škode zaradi iztekanja hladilnega sredstva amoniaka!

Pri nepravilni montaži obstaja nevarnost, da bo pri obratovanju iztekala delovna tekočina, ki lahko povzroči telesne okvare ali materialno škodo ([glej Preostale nevarnosti zaradi /amoniaka \(NH₃\)/!!!, Stran 22](#))

- Napravo pritrčite samo na predvidenih pritrjevalnih točkah.



7.5 Nasveti za priključitev naprave

⚠ OPOZORILO

Nevarnost telesnih okvar in materialne škode zaradi iztekanja hladilnega sredstva amoniaka!

Pri nepravilni montaži obstaja nevarnost, da bo pri obratovanju iztekala delovna tekočina, ki lahko povzroči telesne okvare ali materialno škodo (glej [Preostale nevarnosti zaradi /amoniaka \(NH₃\)/](#), [Stran 22](#)).

Preprečite iztekanje delovne tekočine iz naprave v okolico.

- Zaščitite vse vode, po katerih teče delovna tekočina pred mehanskimi poškodbami.
- Cevovodi, ki vodijo k napravam in od njih in so na področjih, ki služijo notranjemu prometu, morajo biti brez povezav in armatur, ki bi se lahko razstavile.

Zagotovite, da od priključkov ne bodo delovale nobene sile na razdelilne in zbiralne cevi. Zaradi tega lahko namreč pride do netesnih mest na priključkih za delovno tekočino oz. na povezovalnih mestih cevovodov.

Zagotovite, da:

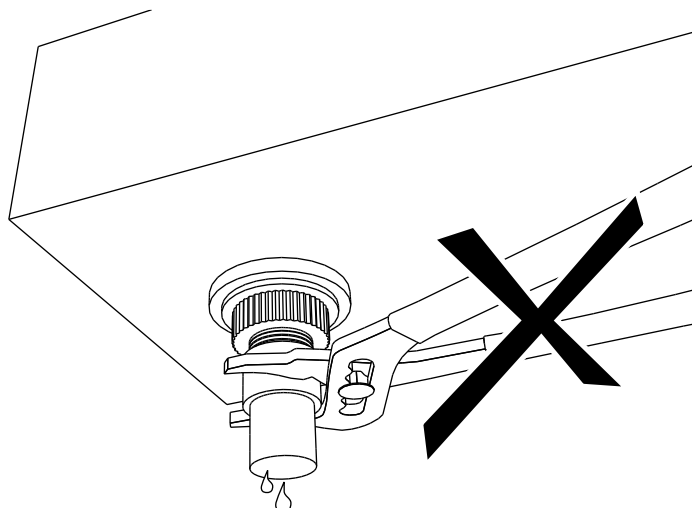
- so na razpolago priprave za razbremenitev pri raztezanju tekočine
- je pri mirovanju hladilne naprave v delih naprave vsebnost podhlajene tekočine zelo majhna in to zaradi minimiranja količine „tekočinske vreče“
- pri preklopu iz obratovalne črpalke na rezervno črpalko v črpalki ne ostane tekoče, mrzlo hladilno sredstvo

7.5.1 Priklop odtočne cevi na zbiralno kad

- ▶ Odvodne cevi položite brez napetosti. Premer odtočne cevi za zbiralno kad mora ustrezati vsaj odtočnemu priključku na napravi, odvodna cev zbiralne kadi pa naj bi bila nameščena z nagibom (3 – 5°).

- ▶ Priključno matico privijte z roko.

NASVET! Lahko nastane materialna škoda! Pri uporabi klešč se lahko navoj iz umetne mase poškoduje zaradi prekomernega prititja. Posledice so netesna mesta in škoda na hlajenem blagu zaradi kapljevine. Priključne matice ne privijajte s kleščami!



7.5.2 Priključitev naprave na naprave

⚠ OPOZORILO

Nevarnost telesnih okvar in materialne škode!

Zaradi nepravilne priključitve na lahko pride do nevarnosti:

- Na netesnih mestih izteka strupena delovna tekočina NH₃ (glej [Preostale nevarnosti zaradi /amoniaka \(NH₃\)////, Stran 22](#)).
- Zaradi kajenja ali plamena lahko pride do ognja, požara ali eksplozij.
- Zagotovite, da napetosti in vibracije iz postrojenja ne bodo prenešene na napravo.
- Priključke po katerih teče delovna tekočina namestite brez kakršnih koli napetosti! Pred priključitvijo na napravo nujno podprite cevovodni sistem!
- Napravo strokovno evakuirajte v skladu z EN 378-2.
- Na mestu postavitve se ne sme kaditi, uporaba odprtega ognja je prepovedana. Priprave in sredstva za gašenje požara za zaščito naprave in osebja, ki jo upravlja, morajo odgovarjati zahtevam iz EN 378-3.
- Zagotovite, da so detektorji hladilnega sredstva in alarmne naprave za opozorilo proti nevarnosti eksplozije in požara, za opozorilo proti zdravju nevarni koncentraciji in za krmiljenje v prostoru postavitve naprave nameščene v skladu z EN 378-3; odstavek 7.

► Izvedite montažo cevovodov v skladu z EN 378-1 in EN 378-3. Pri tem upoštevati:

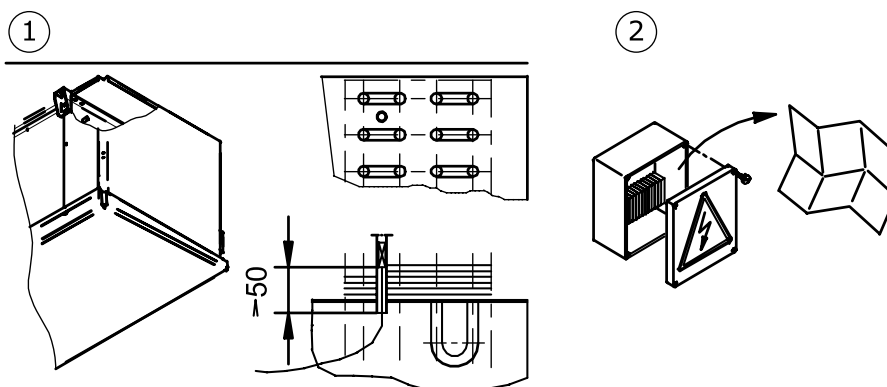
- Priključki so lahko dostopni zaradi stranskih pločevin, ki se dajo odpreti.
- Na razpolago morajo biti priprave za razbremenitev pri raztezanju tekočine.
- Pri mirovanju hladilne naprave v delih naprave mora vsebnost podhlajene tekočine biti zelo majhna - minimiranje količine „tekočinske vreče“.
- Pri preklopu iz obratovalne črpalke na rezervno črpalke ne sme v črpalke ostati tekoče, mrzlo hladilno sredstvo.
- Inštalacija cevi mora biti tako kratka kot je le mogoče. Uporabljati se sme kolikor je mogoče malo lokov, če pa so ti nujni, samo z velikimi radiji.
- Vode za vroči plin, za tekočino in sesalne vode namestite ločeno in jih obojestransko izolirajte.
- Tovarniško predmontirani sklopi (po izbiri) olajšajo instalacijo: Instalacija cevi za odtajanje z vročim plinom med zbiralno kadjo in blokom toplotnega izmenjevalnika ter montiran protipovratni ventil.

- Pri uporabi olj za hladilne naprave, v katerih je topen amoniak, so potrebni posebni postopki, eventualno je nujna vgradnja sušilnih naprav (ta olja imajo še večjo afiniteto do vode kot pa sam NH₃).
- Prosto mesto okrog naprave (npr. razmak spodnjega roba kadi od morebitno obstoječih cevnih tračnih naprav) mora biti zadosti veliko, da ne bo obstajalo nikakršno ogrožanje naprave, omogočeno mora biti redno vzdrževanje elementov, preverjanje elementov, cevnih napeljav ter armatur, omogočena morajo biti tudi popravila.

7.5.3 Priklučitev naprave na električno omrežje in varovanje naprave

Vsi ventilatorji na trifazni tok lahko s pomočjo zvezdnega ali trikotnega preklopa delujejo z dvema različnima številoma vrtljajev:

- T: visoko število vrtljajev
- Z: nizko število vrtljajev
- ▶ Motorje ventilatorjev priključite na stikalno omarico v skladu s sliko priklučkov motorja in preverite priklop.
- ▶ Oskrba ventilatorjev z napetostjo mora biti v skladu s podatki, ki so navedeni na tipski plošči ventilatorskih motorjev:
 - Motorji ventilatorjev za premer ventilatorjev 400 mm se napajajo z 1 ~ trifaznim tokom (IP44).
 - Motorji ventilatorjev za premer ventilatorjev 450, 500 in 650 mm se napajajo s 3~ trifaznim tokom (IP54) (dve števili obratov; Y-/ Δ-preklopljivo).
 - Motorji ventilatorjev za premer ventilatorjev 710 mm in 800 mm se napajajo s 3~ trifaznim tokom in se po potrebi lahko poganjajo preko zvezdastega ali trikotnega preklopa, lahko pa so tudi (ali samo) preklopljivi med napetostmi.
- ▶ Priklopite termokontakte za zaščito motorja.
- ▶ Po potrebi električne vode za grelne letve pri električnem odmrzovanju priključite po električnem priklučnem načrtu.



- 1 Položaj omejevalnega sensorja za odmrzovanje (če se uporablja)
 - 2 Električna (motor ventilatorja, podatki štampiljk, priključne vrednosti)
- ▶ Vsi dovodi k električni priključni omarici morajo biti zatesnjeni ustrezno z njihovim zaščitnim razredom. Zaščitni razred je naveden v ponudbeni dokumentaciji.

- ▶ **NASVET!** Lahko nastane materialna škoda! Pri previsoki zaščiti obstaja v primeru napake nevarnost telesnih okvar in materialne škode. Maksimalna zaščita za dovod gretja za odmrzovanje : Glej ponudbeno dokumentacijo. Zavarujte dovode vedno po najmanjšem prerezu voda.

7.6 Izvajanje prevzemnega preizkusa

⚠ OPOZORILO

Nevarnost telesnih okvar in materialne škode!

Sproščanje hladilnega sredstva amoniaka (NH₃) lahko povzroči telesne okvare ali pa celo smrt ([glej Preostale nevarnosti zaradi /amoniaka \(NH₃\)/!!!, Stran 22](#)).

Pred prvim zagonom naprave, po bistvenih spremembah naprave in po zamenjavi naprave omogočite, da strokovno osebje izvede prevzemni preizkus.

- ▶ Zagotovite, da se temperatura in vlažnost zraka v postavitvenem prostoru ujemata s tehničnimi podatki ([glej Tehnični podatki, Stran 29](#)).
- ▶ Omočeno mora biti zadostno vsesavanje in odvajanje zraka.
- ▶ Zagotovljen mora biti zadosten dovod el. toka za potrebno energijo: Napravo znotraj postrojenja primerjajte z načrti naprave in z električnimi stikalnimi načrti.
- ▶ Napravo preverite na vibracije in gibanja, ki se lahko pojavijo zaradi ventilatorjev in obratovanja naprave . Nihanje, vibracije, premike odpraviti po posvetovanju s proizvajalcem ali pa samostojno.
- ▶ Izvedite vizualno preverjanje konstruktivne izvedbe, držal in priprav za pritrditev (materiali, potek, povezave), možnosti krmiljenja in razporeditev armatur.
- ▶ Preverite vse vijačne povezave, še posebno tiste na ventilatorjih in jih še enkrat privijte.
- ▶ Preverite vgradnjo cevnih povezav.
- ▶ Preverite namestitev priključnih cevi po katerih teče delovna tekočina.
- ▶ Zagotovite, da je naprava zaščiten pred mehanskimi poškodbami.
- ▶ Zagotovite, da je naprava zaščiten pred nedopustnim segrevanjem oziroma hlajenjem.
- ▶ Preverite zaščito vetrnic ventilatorjev.
- ▶ Omogočite optimalno kontrolo naprave in optimalno dostopnost naprave:
 - Je naprava postavljena tako, da se vedno lahko z vseh strani kontrolira in nadzoruje?
 - A je dovolj prostora za vzdrževanje?
 - Ali so vsi elementi, priključki in vodi po katerih teče delovna tekočina in vsi električni priključki dobro dostopni?
 - A je oznaka na cevovodih na vidnem mestu?
- ▶ Preverite površine toplotnih izmenjevalnikov na umazanijo in jih po potrebi očistite ([glej Čiščenje naprave, Stran 57](#)).
- ▶ Izvedite preverjanje vantilatorjev na pravilno delovanje (smer vrtenja, sprejemanje zmogljivosti).
- ▶ Preverite električne priključke in po potrebi tudi grelne letve za elektronsko odtajanje na okvare.
- ▶ Tlačno preverjanje izvedite s preizkusnim tlakom, ki naj bo 1,1 krat večji od dopustnega obratovalnega tlaka: Preverite tesnjenje priključkov in netesna mesta dokažite s sredstvom za penjenje ali podobnimi sredstvi.

- ▶ Preverite zaščito pred korozijo: Izvedite vizualni pregled na vseh preusmerjevalnih kolenih, elementih naprave in držaloh za elemente, ki niso toplotno izolirani. Rezultate preverjanj dokumentirajte in arhivirajte.
- ▶ Izvedite poskusno obratovanje. Med poskusnim obratovanjem opazujte in preverjajte napravo na:
 - mirni tek ventilatorjev (šumenje ležajev, šumenje zaradi stikanja, neuravnoveženost ipd.)
 - sprejem toka ventilatorjev
 - netesna mesta
- ▶ O vseh napakah takoj obvestite proizvajalca. Po posvetovanju s proizvajalcem odpravite napake.
- ▶ Napravo in delovanje naprave skupaj s postrojenja po približno 48 urah, prav posebno na povezavah in na ventilatorjih, še enkrat preveriti in rezultate dokumentirati.

7.7 Preverjanje pripravljenosti za obratovanje

- ▶ Zagotovite, da so vsi električni zaščitni ukrepi pripravljeni za uporabo.
- ▶ Zagotovite, da so vsi priključki za delovne tekočine varni za obratovanje.
- ▶ Zagotovite, da so vse električne povezave (ventilatorji, po potrebi grelne letve pri električnem odtajanju) varni za obratovanje.
- ▶ Zagotovite, da so vse vijačne povezave na ventilatorjih, in vsi vijaki za pritrdjevanje naprave ter vse ostale vijačne povezave dobro privite.
- ▶ Zagotovite, da je povezava naprave z odvodom za kapljevino nameščena v skladu s pravili ([glej Priklon odtočne cevi na zbiralno kad, Stran 42](#)).

7.8 Prvi zagon naprave

⚠ OPOZORILO

Nevarnost telesnih okvar in materialne škode!

Sproščanje hladilnega sredstva amoniaka (NH₃) lahko povzroči telesne okvare ali pa celo smrt ([glej Preostale nevarnosti zaradi /amoniaka \(NH₃\)/!!!, Stran 22](#)).

Naprava je primerna za obratovanje samo, če

- je pravilno montirana in priključena ([glej Montaža, Stran 40](#)),
- ste izvedli celoten prevzemni preizkus ([glej Izvajanje prevzemnega preizkusa, Stran 45](#)),
- ste preverili pripravljenost za obratovanje ([glej Preverjanje pripravljenosti za obratovanje, Stran 46](#)) in
- so vsi varnostni ukrepi ([glej Varnost, Stran 36](#)) pripravljeni.

Upoštevajte priročnik z navodili za uporabo naprave!

Če želite z napravo obratovati v drugačnih obratovalnih pogojih, kot so definirani v ponudbeni dokumentaciji, o tem takoj obvestite proizvajalca.

- ▶ Vklonite napravo vključno električne naprave (glej priročnik z navodili za uproabo naprave).
- ▶ Priklon naprave:
 - odpreti ventile na dovodni in odvodni stran postrojenja
 - prikloniti ventilatorje
 - priključite odvodno cev za kapljevino

- ▶ Počakati je potrebno toliko časa, da se doseže obratovalna točka. Po dosegu obratovalne točke je naprava pripravljena za obratovanje (glej priročnik z navodili za napravo).

Parametri za nastavitev obratovalne točke (glej pogodbeno dokumentacijo). Obratovalna točka:

- temperatura uparjanja
- volumen zračnega toka
- temperatura dovajanega zraka

Za zagotovitev dosega predvidene obratovalne točke, se morajo deli za nastavitev obratovalne točke zaščititi pred nepooblaščenimi posegi (npr. plombiranje, privijanje pokrovov, odstranitev ročnih krmilnih koles).

8 Obratovanje

8.1 Varnost

OPOZORILO

Nevarnost odreza, nevarnost vpotega!



Na vrtečih se vetrnicah ventilatorja lahko pride do odreza prstov, poškodb rok ali pa do vpotega delov, ki niso tesno pritrjeni, kot na primer lasje, ogrlice ali deli oblačil.

Ventilatorjev ne zaganjajte brez zaščitne mreže!

OPOZORILO

Nevarnost opeklin / omrzlin!



Pri neposrednem stiku z deli naprave lahko pride do omrzlin ali opeklin ([glej Preostale termične nevarnosti, Stran 21](#)).

Ne dotikajte se delov naprave brez zaščitnih rokavic, če naprava obratuje ali pa se po obratovanju še ni ohladila/segrela na temperaturo okolice.



8.2 Zagon naprave

Za zaganjanje naprave mora obratovati postrojenje vključno s električno napravo. Zagon naprave se z odpiranjem ventilov na dovodni in odvodni strani naprave s priklopom na električno napravo in na odvodno cev za kapljevino mora izvesti po sledečem postopku (glej priročnik z navodili za uporabo naprave):

- ▶ vklop električne naprave
- ▶ odpiranje cevovodov, po katerih teče delovna tekočina
- ▶ vklop ventilatorjev
- ▶ priključitev odvodne cevi za kapljevino

8.3 Odklop od obratovanja

Naprave so sistemske komponente postrojenja. Ustavitev obratovanja naprave se izvede z izklopom postrojenja po priročniku z navodili za uporabo naprave. Pri tem se morajo vodi za delovno tekočino naprave zapreti in ventilatorji ter grelne letve pri električnem odtajanju odklopiti od električne naprave (glej priročnik z navodili za uporabo naprave):

- ▶ izklop ventilatorjev

- ▶ izklop električne naprave
- ▶ zapiranje cevodov, po katerih teče delovna tekočina
- ▶ **NASVET!** Pri ustavitvi obratovanja upoštevajte maks. obratovalni tlak! Po potrebi izvedite ukrepe, da ta tlak ne bo prekoračen.

NAMIG

Če ventilatorji mirujejo en mesec ali več, jih je potrebno vsak mesec 2 - 4 ure zagnati, da bi zagotovili pravilno delovanje.

8.4 Ustavitev obratovanja naprave:

⚠ OPOZORILO

Nevarnost telesnih okvar in materialne škode!

Sproščanje hladilnega sredstva NH₃ lahko povzroči telesne okvare ali pa celo smrt ([glej Preostale nevarnosti zaradi amoniaka \(NH₃\)](#)////, [Stran 22](#), kakor tudi [glej Preostale nevarnosti zaradi delovne naprave v katerih je tlak](#), [Stran 24](#)).

Zagotovite, da ne bo nikoli prekoračen maksimalen obratovalni tlak tudi po dokončnem odklopu naprave!

NAMIG

Nevarnost korozije in onesnaževanja!

Hladilno sredstvo amoniak je močno higroskopsko, kar pomeni da privlači vlago. Vlaga in nečistoča ne smejo vdreti v napravo.

Napravo zaščitite pred prahom, umazanijo, vlago, mokroto, poškodbami in pred drugimi škodljivimi vplivi ([glej Varnostni napotki za postavitve in prvi zagon](#), [Stran 36](#)).

Če ventilatorji mirujejo en mesec ali več, jih je potrebno vsak mesec 2 - 4 ure zagnati, da bi zagotovili pravilno delovanje.

- ▶ Prenehanje obratovanja naprave ([glej Odklop od obratovanja](#), [Stran 48](#))
- ▶ Zaščita naprave:
 - pri ustavitvi obratovanja upoštevajte maks. obratovalni tlak ([glej Tehnični podatki](#), [Stran 29](#))! po potrebi izvedite ukrepe, da ta ne bo mogel biti prekoračen
 - pogone ventilatorskih motorjev in grelne letve pri električnem odtajanju zaščitite proti ponovnemu vklopu
 - vode za delovno tekočino zaščitite pred ponovnim polnjenjem
 - zaščitite napravo pred škodljivimi vplivi v postavitvenem prostoru oz. vmesnem skladišču ([glej Varnostni napotki za postavitve in prvi zagon](#), [Stran 36](#)), da se deli naprave dobro ohranijo in obdržijo svoj prvotni namen za uporabo in tako tudi koristnost naprave ostane ista. Pri tem je treba poskrbeti za ustrezne pogoje skladiščenja ([glej Skladiščenje pred montažo](#), [Stran 34](#)), ter izvesti preventivne ukrepe za zaščito pred korozijo, redna prevejanja delovanja ventilatorjev in kontrolo odklopljene naprave.
- ▶ Odsesavanje naprave: iz naprave izpusite delovno tekočino in olje hladilne naprave ([glej Preostale nevarnosti pri odstranjevanju](#), [Stran 27](#)).

8.5 Ponovni zagon odklopljene naprave

Ponovni zagon je potrebno izvesti v skladu z izvedbo naprave in po priročniku z navodili po sledečem postopku:

- ▶ Preveriti pripravljenost za obratovanje ([glej Preverjanje pripravljenosti za obratovanje, Stran 46](#)). Izvesti tlačni preizkus in vizualno preverjanje za zaščito pred korozijo.
NASVET! Tlačni preizkus po ponovnem zagonu je dopusten samo z ustreznimi mediji ob ustreznem preizkusnem tlaku.
- ▶ Napravo zagnati ([glej Zagon naprave, Stran 48](#))

8.6 Prehod na drugo delovno tekočino

⚠ OPOZORILO

Nevarnost telesnih okvar in materialne škode!

Pri zagonu z drugo delovno tekočino brez predhodnega soglasja s strani proizvajalca lahko nastopijo velike nevarnosti ([Nepravilna uporaba](#)).

Prehod na drugo delovno tekočino se sme izvesti samo s predhodnim pisnim dovoljenjem s strani podjetja Guntner AG & Co. KG!

- ▶ Prepričajte se ali se proizvajalec strinja s preходом na drugo delovno tekočino.
- ▶ Zagotovite, da se naprava na novo napolni s pravilno delovno tekočino. Zagotovite, da so vsi v napravi uporabljeni materiali kompatibilni z novo delovno tekočino.
- ▶ Zagotovite, da ne bo prekoračen dopustni tlak.
- ▶ Preverite, če lahko uporabljate novo delovno tekočino, brez da bi bilo potrebno novo potrdilo o testiranju za napravo. Zagotovite upoštevanje klasifikacije.
- ▶ Varnostna priprava se mora po potrebi zamenjati ali pa ponovno nastaviti.
- ▶ Preprečite mešanje z ostanki delovne tekočine in olja .
- ▶ Vse navedbe v povezavi z novo delovno tekočino je potrebno ustrezno spremeniti.
- ▶ Celotno dokumentacijo vključno s tem navodilom za uporabo in priročnikom z navodili za uporabo naprave je potrebno ustrezno spremeniti.
- ▶ Izvesti prevzemni preizkus ([glej Izvajanje prevzemnega preizkusa, Stran 45](#)).

9 Iskanje napak

9.1 Varnost

⚠ OPOZORILO

Nevarnost telesnih okvar in materialne škode!

Okvare, ki niso opisane v tem navodilu za uporabo, sme odpraviti izključno podjetje Güntner. Obrnite se na telefonsko pomoč uporabnikom podjetja Güntner.

Okvare, ki so opisane v tem navodilu za uporabo, sme odpraviti izključno šolano in za to usposobljeno osebje ([glej Zahteve za osebje, dolžnost biti skrben, Stran 17](#)).

Okvare med obratovanjem, nadzorom in vzdrževanjem skupnega postrojenja takoj sporočite podjetju Güntner AG & Co. KG.

9.2 Pomoč uporabnikom

Delovni časi

tel. +49 8141 242-0

faks. +49 8141 242-155

E-pošta: info@guentner.de

PON - ČET: 7.00 h - 17.00 h

PET: 7.00 h - 15.00 h

9.3 Tabela za iskanje napak

Motnja	Možne napake	Pomoč za odpravo napake
Motor ventilatorja ne obratuje	Prekinjena oskrba z el. napetostjo	Ponovno vzpostavite oskrbo z el. energijo
	Vetrnica ventilatorja se je zataknila	Sprostite ventilator, da se bo lahko vrtel
Šumenje ležajev	Motor ventilatorja je v okvari	Obnovite ležaj ali motor ventilatorja
Naprava vibrira	Vetrnica ventilatorja je defektna	Menjajte vetrnico ventilatorja
	Pritrditve ventilatorja so razlahljane	Privijte pritrditve
Zmogljivost naprave ni doseženo	Cevni register je zelo umazan na zračni strani ali pa je na njem ivje ali led	Očistite cevni register, ga odtajite
	Ventilatorji ne delujejo pravilno ali sploh ne obratujejo	Popravite ventilatorje, jih zamenjajte
	Napolnjenja delovna tekočina ima pomanjkljivosti (temperatura in količina nista zadostni)	Vrednosti polnjenja delovne tekočine (temperaturo in količino) uravnajte z željenimi vrednostmi
Šumenje ležajev	Motor ventilatorja je v okvari	Zamenjajte ležaj ali motor ventilatorja

Motnja	Možne napake	Pomoč za odpravo napake
Delovna tekočina izteka	Deli naprave po katerih teče delovna tekočina ne tesnijo	Izključite dovod delovne tekočine in ventilator, odpravite netesnost

10 Vzdrževanje

10.1 Varnost

10.1.1 Pred vsakim vzdrževanjem

⚠ OPOZORILO

Nevarnost telesnih poškodb in materialne škode zaradi iztekanja hladilnega medija ([glej Preostale nevarnosti zaradi /amoniaka \(NH₃\)/!!!, Stran 22](#)).

Pred pričetkom vzdrževalnih del izvedite sledeče varnostne ukrepe:

- Cevni register (toplotni izmenjevalnik) naprave /izsesati
- Cevni register (toplotni izmenjevalnik) naprave očistiti in izpihniti

10.1.2 Pri vsakem vzdrževanju

⚠ OPOZORILO

Nevarnost telesnih okvar in materialne škode zaradi iztekanja hladilnega sredstva amoniaka! Iztekajoče hladilno sredstvo NH₃ preko netesnoti na uparjalniku, lahko povzročijo sledeče nevarne situacije in okvare zdravja:



Pozor pred eksplozivnimi in vnetljivimi snovmi v postavitvenem prostoru!

Raznešeni ostanki olja in raznešeno hladilno sredstvo NH₃ se lahko vnamejo.



- Prepričajte se, da se v postavitvenem prostoru ne nahaja raznešeno hladilno sredstvo NH₃ in raznešeni ostanki olja.
- V nevarno območje ne vnašajte direktnih in indirektnih virov vžiga.
- Pred odobritvijo za vzdrževanje naprave si pridobite vsa potrebna dovoljenja za dela, pri katerih nastanejo viri vžiga (npr. brušenje, varjenje ipd.).
- Pri delih, pri katerih nastanejo na delovnem področju viri vžiga (npr. brušenje, varjenje, ipd.), imejte na razpolago primerne gasilne aparate, ki ustrezajo zahtevam direktive EN 378-3.
- V postavitveni prostor ne vnašajte odprtega ognja in vročih plinov (npr. sveče, vžigalice, varilne kaplje, varilne iskre, tleče oglje ali tobak).
- Zagotovite, da se v postavitvenem prostoru ne nahajajo segrete ali vroče površine (npr. ogrevalna telesa, kuhalne plošče, žarnice, ohišja motorjev).
- Zagotovite, da v postavitvenem prostoru ne pride do torne toplote (npr. pregreti ležaji).



Opozorjanje na jedke snovi v postavitvenem prostoru!

Še obstoječe hladilno sredstvo NH₃ je jedko. Stik hladilnega sredstva NH₃ (z zamudo vrenja) s kožo, sluznicami in očmi zaradi razpršenja povzroči razjede na teh delih.



- Uporabite zaščito za oči.
- Uporabite zaščito za roke.



Opozorjanje na strupene snovi in škodljive dražilne snovi v postavitvenem prostoru.

Še obstoječe hladilno sredstvo NH_3 lahko izhlapi. Vdihavanje pare hladilnega sredstva lahko povzroči zastrupitve.



- Hlapi hladilnega sredstva in tekočina hladilnega sredstva ne smeta prodreti v sosednje prostore, na stopnišča, dvorišča, hodnike ali v sisteme kanalov.
- Uporabite zaščito za dihanje.
- Pri vzdrževalnih delih in pri visoki koncentraciji amoniaka v prostoru, uporabite dihalni aparat, ki je neodvisen od zraka v prostoru.
- Poskrbite za dobro prezračevanje prostora, kjer se nahaja naprava.
- Varno odstranite izločeno paro in tekočino hladilnega sredstva.



Opozorjanje na mraz!

Še obstoječe (z zamudo vrenja) hladilno sredstvo NH_3 ima temperaturo $-33\text{ }^\circ\text{C}$.

Stik s tem hladilnim sredstvom NH_3 zaradi razpršitve lahko povzroči omrzline.

- Uporabite zaščito za oči.
- Uporabite zaščito za roke.



- Zagotovite, da je prizadeta naprava pred začetkom vzdrževalnih del brez tlaka ali pa izsesajte delovno tekočino iz naprave.
- Električno napravo odklopite iz električne napetosti in zavarujte električno napravo pred nenamernim ponovnim vklopom.
- Napravo, na kateri se morajo izvajati vzdrževalna dela, ločite od hladilne naprave in jo zavarujte.

NAMIG



Nevarnost materialne škode!

Pri delih na zračnih dovodih in odvodih ventilatorjev in cevne registra (toplotni izmenjevalnik) lahko predmeti pridejo v ventilatorje in tako povzročijo motnje in okvare na komponentah.

- Pred začetkom vzdrževalnih del ventilatorje in grelne letve pri električnem od-tajanju (oprema na željo kupca) odklopite iz napetosti in jih zaščitite proti ponovnemu vklopu.
- Po končanih delih ne puščajte predmetov v zračnih dovodih in odvodih ventila-torjev v postavitvenem prostoru.

10.1.3 Po vsakem vzdrževanju

⚠ OPOZORILO

Nevarnost telesnih okvar in materialne škode zaradi iztekanja hladilnega sredstva amoniaka (glej [Preostale nevarnosti zaradi /amoniaka \(NH₃\)/!!!, Stran 22](#))!

Po zaključenih vzdrževalnih delih izvedite sledeče varnostne ukrepe:

- Zagotovite pravilno delovanje stikalnih in krmilnih priprav, merilnih in prikazovalnih naprav ter varnostnih priprav.
- Zagotovite delovanje armatur za delovno tekočino.
- Zagotovite, da so premične (po potrebi) ventilatorske enote in stranske stene fiksirane na prvotni točki in so zavarovane pred nenamernim oz. nepooblaščenim odpiranjem.
- Preverite oznako cevovodov in zagotovite vidljivost in čitljivost le te.
- Preverite pritrditev in zaščito pred korozijo prizadetih delov naprave.
- Zagotovite delovanje električnih priključkov (ventilatorji, po potrebi grelne letve pri električnem odtajanju).
- Temperaturo in vlažnost zraka na kraju postavitve uskladite s ponudbeno dokumentacijo.
- Izvedite tlačno preverjanje in preverjanje tesnosti (glej priročnik z navodili za uporabo naprave).
- Izvedite prevzemni preizkus ([glej Izvajanje prevzemnega preizkusa, Stran 45](#))
- Izvedite preverjanje pravilnega delovanja (glej priročnik z navodili za uporabo naprave).

10.2 Načrt za pregled in vzdrževanje

Redni pregled varnostnotehničnega dela naprave - uparjalnika v hladilni napravi z amoniakom, je predpostavka za izpolnitev zahtev, ki jih določa Zvezni zakon o varstvu pred imisijami (BlmSchG). Ponavljajoči se pregledi po § 15 morajo biti izvedeni od „usposobljene osebe“ po § 2, odst. 7 Uredbe o varnosti pri obratovanju ali pa od ustrezne nadzorne službe. Uporabnik mora na podlagi varnostnotehničnega vrednotenja določiti roke za pregled celotnega postrojenja in delov naprave. Kot pri vsakem drugem tehničnem postrojenju, pa niso izključeni slučajni okvar, pri čem pa je potrebno omeniti, da najpogostejši vzroki ne izvirajo iz napak materiala temveč iz napak pri upravljanju naprave.

Pregledi, ki jih je potrebno izvesti, so navedeni v spodnjih odsekih besedila v obliki časovno razporejenih seznamov preverjanj.

10.2.1 Ventilatorji

Pri tem delu naprave ima prednost predpis o obratovanju s strani proizvajalca. Podjetje Guntner AG & Co KG priporoča, da ravnate po sledečem načrtu za pregled in vzdrževanje.

Potrebna dela	d	t	m	l
Preverjanje ventilatorjev na mirni tek. <ul style="list-style-type: none"> • Če se na napravi pojavljajo nihanja: odpravite neuravnoteženost naprave • če je potrebno, privijte pritrditvene povezave vetrnic oziroma korigirajte nastavitve vetrnic 		X		
Ležaj ventilatorja: sprememba zvoka pri obratovanju in mirnega teka <ul style="list-style-type: none"> • zamenjava ležaja 			X	

d = dnevno, t = tedensko, m = mesečno, l = letno				
Potrebna dela	d	t	m	l
Motor ventilatorja: A je potrebno novo uležajenje? • Zamenjava ležaja oz. motorja, po možnosti motor očistiti in popraviti				X *
Tekalno kolo motorja: korozija na vijakih (pri privitih vetrnicah) • zamenjava vijakov				X *
Vetrnice ventilatorja: korozija na vetrnicah ali poškodovane vetrnice • zamenjava vetrnic oziroma tekalnega kolesa				X *

*) priporočeno: na pol leta

10.2.2 Cevni register naprave (toplotni izmenjevalnik)

⚠ OPOZORILO

Nevarnost telesnih okvar in materialne škode zaradi iztekanja hladilnega sredstva amoniaka ([glej Preostale nevarnosti zaradi /amoniaka \(NH₃\)/!!!, Stran 22](#))!

d = dnevno, t = tedensko, m = mesečno, l = letno				
Potrebna dela	d	t	m	l
Preverjanje cevnih registrov na nečistočo, ivje in led. • Pri odlaganju nečistoče: očistiti cevne registre (glej Čiščenje naprave, Stran 57). • Pri tvorjenju ivja ali ledu: napravo odtajati (glej Odtajanje naprave, Stran 61).	X			
Preverjanje cevne registra na splošno stanje • Ugotovljene okvare: odpraviti okvare		X		
Preverjanje cevne registra na (glej Obratovanje, Stran 48) • Ugotovljene spremembe zmogljivosti ventilatorjev: ponovna vzpostavitev prvotnih pogojev . • Ugotovljene spremembe temperatur površine: ponovna vzpostavitev prvotnih pogojev .			X	
Preverjanje cevnih registrov in priključkov na tesnost. • poškodovane dele naprave popraviti (glej Popravljanje netesnih mest, Stran 57).				X *
Preverjanje polnjenja cevnih registrov z delovno tekočino. • ponovna vzpostavitev prvotnih pogojev				X
Preverjanje cevne registra na korozijo. • korozija ali poškodbe na glavnih ceveh, lamelah, nosilnih konstrukcijah, priključkih za cevi, pritrditvah: poškodovane dele naprave popraviti				X *

*) priporočeno: na pol leta

Načrt za negovanje in vzdrževanje

Ukrep	Sredstvo	Interval
Odstranjevanje ledu/ivja oz. delno čiščenje	Mehansko	Po potrebi (vizualno preverjanje)
Odtajanje cevne registra (toplotnega izmenjevalnika)	Krožni zrak, električna napetost, vroči plin; avtomatska priprava za odtajevanje; zaporne priprave za odtajevanje (loputa, Shut-Up)	Odvisno od pogojev na kraju obratovanja (obremenitev zaradi vdirajoče vlage (zrak oz. hlajeno blago); najkasneje pri debelini ledu, ki znaša 1 mm
Celotno čiščenje	Topla voda ali okolju prijazna čistilna sredstva	Po 120 urah
Preverjanje netesnih mest		Po 6 mesecih
Preverjanje protikorozijske zaščite		Po 6 mesecih

10.3 Vzdrževalna dela

10.3.1 Popravljanje netesnih mest

⚠ OPOZORILO

Nevarnost telesnih okvar in materialne škode zaradi hladilnega sredstva amoniaka ([glej Preostale nevarnosti zaradi /amoniaka \(NH₃\)/!!!, Stran 22](#))!

- Netesna mesta naj v najhitrejšem možnem času odpravi strokovnjak.
 - Ne napolnite naprave z drugo delovno tekočino kot je določeno v ponudbeni dokumentaciji!
 - Napravo zaženite komaj takrat, ko so popravljena vsa netesna mesta.
- ▶ Izvedite vsa dela vključno s preizkusom tlaka, prevzema in delovanja ([glej Izvajanje prevzemnega preizkusa, Stran 45](#), kakor tudi [glej Preverjanje pripravljenosti za obratovanje, Stran 46](#)).

10.4 Čiščenje naprave

10.4.1 Splošno

Za čiščenje velja: Prijaznost okolju čistilnih sredstev mora ugotoviti sam uporabnik. Okolju škodljive snovi, kot so na primer substance, ki tvorijo kisline, niso dopustne.

ACHTUNG - ATTENTION - ATTENTION - ATENCIÓN

Bei der Verwendung von Reinigungsmitteln in Kühlräumen, ist auf die Korrosionsbeständigkeit der Materialien des Kühlers gegenüber dem verwendeten Reinigungsmittel zu achten!	When cleaning agents are used inside the cold room, the corrosion resistance of the cooler materials to the applied cleaning agent has to be observed!	Lors de l'utilisation des détergents dans les chambres froides, il faut observer à la résistance à la corrosion des matériaux de l'appareil qui entrent en contact direct avec les détergents.	Cuando se apliquen agentes limpiadores en los productos instalados en cámaras frías, se debe tener cuidado que no corraen los materiales usados para la construcción del producto!
---	--	--	--

- ▶ Napravo splaknite s toplo vodo (pribl. +25°C) in/ali z okolje prijaznimi čistilnimi sredstvi.
- ▶ Po uporabi čistilnih sredstev še enkrat temeljito splaknite z vodo.
- ▶ Napravo pustiti, da se popolnoma posuši.
- ▶ Preverite električne priključke in priključke za delovne tekočine ([glej Preverjanje pripravljenosti za obratovanje, Stran 46](#)).

10.4.2 Odtajanje in čiščenje cevne registra

- ▶ Izpraznite napravo (upoštevajte priročnik z navodili za uporabo naprave).
- ▶ Odklopite napravo (glej priročnik z navodili za uporabo naprave).
- ▶ Izklopite ventilatorje iz toka (glej priročnik z navodili za uporabo naprave).
- ▶ Izvedite postopek odtajanja (glej priročnik z navodili za uporabo naprave).
- ▶ Cevni register (toplotni izmenjevalnik) naprave očistite po enem od sledečih postopkov:
 - čiščenje s stisnjenim zrakom ([glej Čiščenje s stisnjenim zrakom, Stran 59](#))
 - hidravlično čiščenje ([glej Hidravlično čiščenje, Stran 59](#))
 - čiščenje s krtačo ali s krtačo in stisnjenim zrakom ([glej Čiščenje s krtačo ali s krtačo in stisnjenim zrakom, Stran 60](#))

NAMIG**Nevarnost materialne škode!**

Pri previsokem tlaku, premajhni oddaljenosti ali pa s čistilnim curkom, ki je usmerjen poševno na lamele, se lahko poškodujejo lamele. Mehansko čiščenje s trdimi predmeti (npr. jeklenimi ščetkami, izvijači in podobnim) poškoduje toplotni izmenjevalnik.

- **Pri hidravličnem čiščenju naj maks. tlak znaša 50 barov, pri čiščenju s stisnjenim zrakom pa naj znaša maks. tlak 80 barov!**
- **Minimalna oddaljenost od lamel naj bo 200 mm!**
- **Curek naj bo vedno usmerjen navpično na lamele (maks. ±5 stopinj odstopanja)!**
- **Pri čiščenju ne uporabljajte trdih predmetov!**
- ▶ Vklonite ventilatorje (glej priročnik z navodili za uporabo naprave).
- ▶ Odprite/priključite sesalno stran (upoštevajte priročnik z navodili za uporabo naprave).
- ▶ Odprite dovod delovne tekočine (glej priročnik z navodili za uporabo naprave).

10.4.2.1 Čiščenje s stisnjenim zrakom

- ▶ Na cevni register usmerite curek stisnjenega zraka (maks. tlak 80 barov), da bi odstranili umazanijo in nečistočo.
NASVET! Curek iz naprave za stisnjen zrak naj bo usmerjen navpično na cevni register (maks. ± 5 stopinj odstopanja), da bi se preprečilo ukrivljanje lamel.

10.4.2.2 Hidravlično čiščenje

OPOZORILO



Opozorjanje na nevarno električno napetost!

Posredno in neposredno dotikanje delov, ki so pod napetostjo, kot so na primer motorji in električni vodi, lahko povzroči težke poškodbe ali celo smrt. Voda in čistilna sredstva prevajajo električni tok.

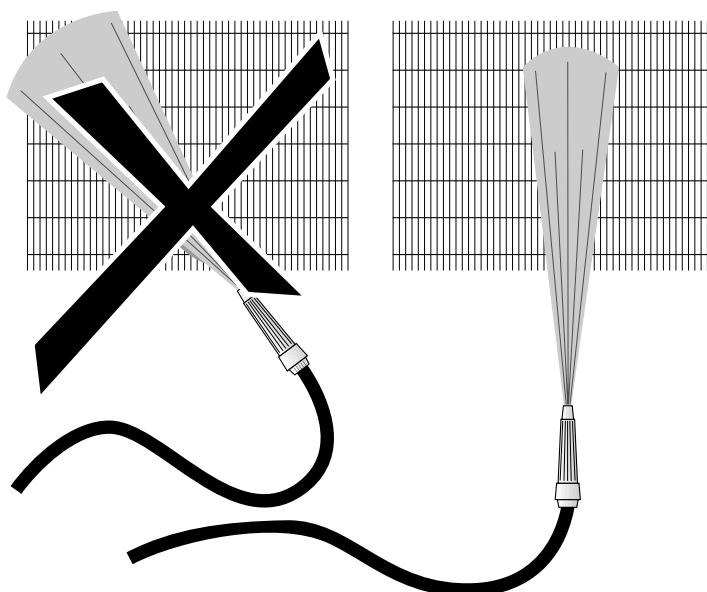
- Pri delu s curki vode ali pare odklopite ventilatorje in po potrebi grelne letve pri električnem odtajanju iz napetosti in jih zavarujte pred ponovnim vklopom.

NAMIG

Nevarnost materialne škode!

Vodni ali parni curki lahko poškodujejo ventilatorje, električne vode ali druge dele naprave.

- Zagotovite, da vodni in parni curki ne morejo zadeti električnih priključkov in motorjev ter drugih delov naprave in vskladiščenega blaga na postavitvenem prostoru. Po potrebi pokrijte te dele.
- ▶ Močnejšo vlažno ali mastno umazanijo odstraniti z visokotlačnim vodnim curkom (maks. tlak 50 barov), parnim tlačnim čistilnikom (maks. tlak 50 barov), min. 200 mm razmaka, s ploščato šobo, po potrebi z uporabo nevtralnih čistilnih sredstev, vedno v nasprotni smeri zraka. Pri tem upoštevajte:
 - Pri oblogah, ki vsebujejo olje in maščobe je priporočljivo, da vodi dodate čistilno sredstvo.
 - Pri uporabi kemičnih sredstev se prepričajte, da ta sredstva niso škodljiva za materiale. Po čiščenju napravo temeljito izperite.
 - Če je možno, se naj čisti od znotraj navzven (v vsakem primeri v nasprotni smeri odlaganja umazanije) in z zgornje proti spodnji strani. Tako se lahko umazanija odstrani brez ostankov.
 - Curek čistilne naprave naj bo usmerjen navpično proti cevnemu registru (toplotnemu izmenjevalniku) (maks. ± 5 stopinj odstopanja), da bi se preprečilo ukrivljanje lamel.



- ▶ Čiščenje se mora izvajati tako dolgo, da se odstrani vsa umazanija.

10.4.2.3 Čiščenje s krtačo ali s krtačo in stisnjenim zrakom

- ▶ Suh prah ali umazanija se lahko odstrani s krtačo, ročnim omelom oz. s stisnjenim zrakom (maks. tlak 80 barov, min. razmak lamel 200mm; v nasprotni smeri zraka) ali z zmogljivim industrijskim sesalnikom. Pri tem upoštevajte:
 - Uporabljajte mehke krtače (ne uporabljajte jeklenih krtač ipd.)!
 - Po možnosti čistite od znotraj navzven. Če je mogoče, čistite od zgoraj navzdol, da na že očiščene dele ponovno ne nanašate umazanije. Čiščenje se mora izvajati tako dolgo, da se odstrani vsa umazanija.
 - Vedno krtačite v vzdolžni smeri lamel in nikoli v prečni smeri!

10.4.3 Čiščenje ventilatorjev

⚠ OPOZORILO

Nevarnost odreza, nevarnost vpotega!

Na vrtečih se vetrnicah ventilatorja lahko pride do odreza prstov, poškodb rok ali pa do vpotega delov, ki niso tesno pritrjeni, kot na primer lasje, ogrlice ali deli oblačil.

- Pred vzdrževalnimi deli napravo odklopite iz napetosti. Zavarujte napravo pred nenamernim ponovnim vklopom, tako da odstranite električne varovalke naprave. Napravo zavarujte s primerno opozorilno tablo pred nenamernim ponovnim vklopom.
- Pred ponovnim zagonom naprave morate nujno postaviti ventilatorje v prvotno stanje!

Umazanijo, ivje in / ali led na ventilatorjih, streamerjih ali nastavkih za odvod zraka (če so nameščeni) in na zaščitnih mrežah ventilatorjev morate redno odstranjevati, ker sicer lahko povzročijo neuravnoteženost, uničenje oziroma izgubo zmogljivosti. Motorji ventilatorjev sami sicer ne potrebujejo vzdrževanja.

- ▶ Napravo izklopite iz napetosti in jo zavarujte pred nenamernim ponovnim vklopom.

- ▶ Demontirajte zaščitno mrežo.
- ▶ Ventilator očistite po enem od sledečih postopkov:
 - NASVET! Nevarnost materialne škode! Mehansko čiščenje s trdimi predmeti (npr. jeklenimi ščetkami, izvijači in podobnim) poškoduje ventilator: Ni dopustno!**
 - čiščenje s stisnjenim zrakom ([glej Čiščenje s stisnjenim zrakom, Stran 59](#))
 - čiščenje s krtačo ali s krtačo in stisnjenim zrakom ([glej Čiščenje s krtačo ali s krtačo in stisnjenim zrakom, Stran 60](#))
- ▶ Namontirajte zaščitno mrežo
- ▶ Vključite napravo

10.5 Odtajanje naprave

10.5.1 Nasveti za odtajanje

Pravočasno odtajanje naprave zagotavlja pravilno obratovanje in preprečevanje neprijetnosti, ki bi lahko vodile za zaustavitve in motenj. Ker pogoji na mestu postavitve zelo vplivajo na delovanje naprave in na nujnost odtajanja, se mora med pogonom redno in usmerjeno izvajati preverjanje ivja in / ali ledu na cevnem registru (toplotnega izmenjevalnika). Za odtajanje naprave se podajajo naslednji nasveti:

- Redni pregled nastajanja ivja in / ali ledu. Pri debelini ivja do maks. 1 mm na stran lamele se mora naprava odtajati, da bi se lahko zagotovilo neoporečno in funkcionalno varno obratovanje.
- Pravočasni začetek odtajevalnega postopka.

Pogostost odtajanja je odvisna od obremenjevanja zaradi vdirajoče (npr. vrata hladilnice) ali vnese (npr. hlajeno blago) vlage. Pri tem je potrebno upoštevati, da je razlika v temperaturi med delovno tekočino in temperaturo dovedenega zraka odločilna za pogostost odtajanja:

- Naprava z veliko temperaturno razliko: pogostejša odtajanja
- Naprava z majhno temperaturno razliko: manjše število odtajanj

Upoštevati je potrebno tudi sprejemljiva stanja obratovanja, npr. spremembe načina uporabe na mestu postavitve. Pogostost odtajanja je lahko odvisna tudi od vplivov na zračni strani. Premajhen razmak naprave od stene, premajhen razmak med dvema napravama, ki sta razporejeni ena proti drugi, spodnji toki takoj po izstopu zraka, napačno skladiščenje blaga (previsoko, brez razmakov od stene, prečno na smer zraka) lahko povzročijo povečano pogostost odtajanja.

Popolno odtajanje:

Pri zaključku odtajanja se morate prepričati, da je odtajanje v celoti opravljeno. Pogoj za to je izbira pravilne odtajevalne temperature.

- Prenizko nastavljena temperatura odtajanja poslabša stopnjo delovanja naprave z vsakim odtajanjem zaradi pojava t. i. „ledenih gnezd“.
- Previsoko nastavljena temperatura odtajanja povzroči ekstremno pojavljanje vodne pare, ki v okolici naprave povzroči nastajanje ivja ter ledu.

Umirjevalni čas

Izkazalo se je, da je po koncu odtajanja in pred vklopom naprave potrebno časovno razdobje (orientacijska vrednost pribl. 5 min.). V tem času umirjanja cevni register (toplotni izmenjevalnik) v celoti odkaplja, voda pa odteče skozi odvod zbiralne kadi.

Zagon ventilatorja z zamudo

Če se z vklopom ventilatorjev počaka dodatno časovno razdobje (orientacijska vrednost pribl. 5 min), se odtajevalna toplota cevnege registra (toplotnega izmenjevalnika) sprejme in se ne izpihava kot vlažen topel zrak v prostor.

10.5.2 Reguliranje odtajanja

- Postopek odtajanja se izvede v skladu z vnaprej nastavljenimi časovnimi intervali ali v primeru potrebe.
- Zaključek odtajanja mora biti dvakrat potrjen (čas / temperatura oz. temperatura / temperatura).
- Pri odtajevalnem obratovanju (krožni zrak, električno, vroči plin (opcija)) se mora paziti na pravilno montažo senzorja za odtajanje. Glej v nadaljevanju opisani postopek odtajanja.
- Priporočilo: odtajevalni postopek opravite v skladu z naslednjimi časovnimi poteki:

Električno odtajanje

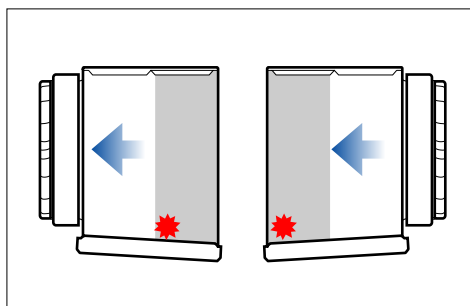
Hladilno obratovanje	X					
Sesalno obratovanje		5 min				
Odtajevalno obratovanje			pribl. 50 min			
Faza kapljanja				5 min		
Faza primrzovanja					5 min	
Hladilno obratovanje						X
Ventilatorji	Obratovanje	Obratovanje	izkl.	izkl.	izkl.	Obratovanje

Odtajanje z vročim plinom (po izbiri)

Hladilno obratovanje	X					
Sesalno obratovanje		5 min				
Odtajevalno obratovanje			pribl. 25 min			
Faza kapljanja				5 min		
Faza primrzovanja					5 min	
Hladilno obratovanje						X
Ventilatorji	Obratovanje	Obratovanje	izkl.	izkl.	izkl.	Obratovanje

10.5.3 Odtajanje s krožnim zrakom

Pri obratovanju naprav s temperaturami v prostoru v pozitivnem področju (hladilnice s pozitivnimi temperaturami) in temperature uparjanja $t_0 = 0$ do -5°C zadostuje v večini primerov odtajevanje s krožnim zrakom: Pri zaprtih vodih za delovno tekočino se preko toplotnega toka ventilatorjev in zračne temperature v pozitivnem področju tvori zadosti toplote za odtajevanje. Tudi tu velja: Šele po zaključenem popolnem odtajanju se lahko spet prične z hladilnim obratovanjem.



Priporočena namestitvev odtajevalnega senzorja

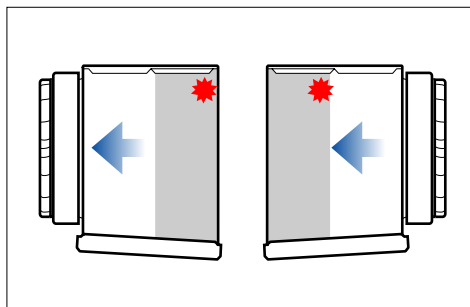
10.5.4 Električno odtajanje

Pri večih napravah v prostoru se naj pri električnem odtajanju prepreči izmenično odtajanje, ker imajo medsebojni vplivi negativni učinek. V prvi vrsti ti vplivi povzročajo odvzem toplote iz naprave, ki jo je potrebno odtajiti, kar potem zavleče odtajanje in v drugi vrsti dodatno obremenitev naprav s toploto in vlažnim zrakom v hladilnem obratovanju. Namesto izmeničnega odtajanja se priporoča skupinsko odtajanje. Pri tem se več naprav združi v eno skupino za odtajanje. Če se odtaja samo ena skupina, morajo biti druge skupine izklopljene. Na ta način se pri povišanju temperature v prostoru, ki ne preseže izmeničnega odtajanja, medsebojno vplivanje ene naprave na drugo (kot zgoraj omenjeno) zmanjša na minimum.

Pri tem se mora upoštevati: Pri izmeničnem odtajanju znotraj prostora (skupinsko odtajanje) se morajo uporabljati odtajevalne zaporne priprave (odtajevalne lopute, tekstilne zaporne priprave)! Da bi se izključilo pregrevanje naprav, se mora na strani vgradnje izvesti nadzor z varnostno pripravo (temperaturni omejevalnik; predvideti se mora pri izdelavi naprave) v skladu s predpisom EN 60519-2; VDE 0721; T. 411. Obratovanje brez nadzora temperature ni dopustno! Brezpogojno se mora upoštevati maks. dopustno varovanje električnih grelnih skupin z 20 A. Minimalno varovanje je razvidno iz priključnih načrtov, vezanih na naročilo. Da bi se preprečilo prekoračenje dopustnega tlaka v napravi zaradi električnih odtajevalnih sistemov, se mora v skladu z EN 378-2 pri električnem odtajanju bodisi omogočiti premik delovne tekočine ali enakovredno predvideti sesalni preklop.

Omogočeno je ločeno krmiljenje odtajevanja bloka in kadi, glej nasvet v električnem priključnem načrtu.

Pri zmernih pogojih uporabe se lahko zmanjšana zmogljivost odtajevanja v bloku prilagodi z enostavno spremembo ožičenja, glej posebni električni priključni načrt.

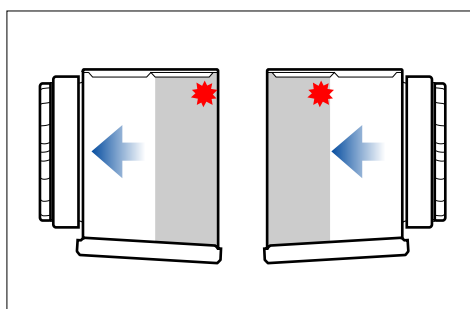


Priporočena namestitvev odtajevalnega senzorja

10.5.5 Odtajanje z vročim plinom (opcija)

Pri odtajevanju z vročim plinom morate paziti na to, da je v trenutku odtajanja v hladilnem obratovanju dovolj drugih porabnikov, da bi bila na voljo dovolj velika količina vročega plina (za orientacijsko vrednost se lahko računa zmogljivost odtajanja, ki je pribl. 2 - 3-krat večja v primerjavi s hladilno zmogljivostjo).

Pri tem se mora upoštevati, da se morajo pri izmeničnem odtajanju znotraj prostora brezpogojno uporabiti odtajevalne zaporne priprave (odtajevalne lopute, tekstilne zaporne priprave). Tako se medsebojni vplivi naprav v hladilnem obratovanju in naprav v ohlajevalnem obratovanju, v povezavi s kratkimi časi odtajanja, pri obratovanju z vročim plinom omejijo na majhni obseg. V prvi vrsti ti vplivi povzročajo odvzem toplote iz naprave, ki jo je potrebno odtajati, kar potem zavleče odtajanje in v drugi vrsti dodatno obremenitev naprav s toploto in vlažnim zrakom v hladilnem obratovanju.



Priporočena namestitvev odtajevalnega senzorja

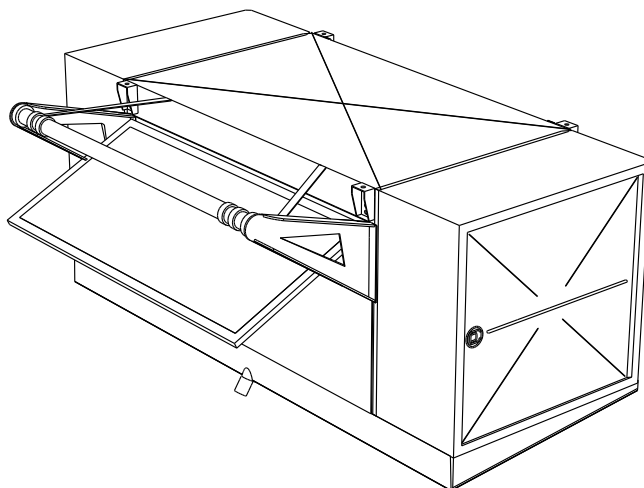
10.5.6 Odtajanje z vodo

Pri obratovanju naprav z normalnim hlajenjem in globokim hlajenjem do -30°C sobne temperature, se lahko izvede tudi odtajanje z vodo z Güntner WAW sistemom (vodni odtajevalni-kadni sistem). Pri zaprtih vodih za delovno tekočino se z vodo, ki teče preko cevne registra (toplotnega izmenjevalnika), doseže potrebna toplota za odtajanje. Voda preko vodnega dotoka teče v kad za odtajevalno vodo. Od tam teče preko dimenzioniranih dotekalnih odprtih preko cevne registra (toplotnega izmenjevalnika) in se zbira v zbiralni kadi, ki je pod cevnim registrom, od tam pa se odvaja preko odvoda. Za odtajanje potreben vodni pretok in za to potrebni dovodi in odvodi, veljajo pri obratovanju brez tlaka in so preračunani na podlagi površine toplotnega izmenjevalnika naprave, ki jo je potrebno odtajati. Pri uporabi WAW-sistema (vodni odtajevalni-kadni sistem) na področju globokega hlajenja se v odvisnosti od sobne temperature morajo namestiti dodatna gretja, ki se morajo uporabiti pri odtajanju. Pri tem je potrebno upoštevati nasvete od proizvajalca. Tudi tu velja: Šele po zaključenem popolnem odtajanju vključno s časom odkapljanja, ki naj znaša vsaj 5 minut, se lahko spet prične s hladilnim obratovanjem, kot je to opisano že prej.

10.5.7 Nadaljnji nasveti za odtajanje

Odvodi kadi morajo biti ogrevani (razen pri hladilnicah s temperaturami v pozitivnem področju), da v njih ne more nastajati led.

Brezpogojno se morajo uporabiti obstoječe zaporne priprave za odtajevanje (odtajevalne lopute, tekstilne zaporne priprave), da zunaj bloka naprave ne bi prišlo do tvorjenja vodne pare in da s tem ne bi prišlo do nastajanja ivja ter ledu. Glej "Navodilo za obratovanje in montažo odtajevalne lopute".



Tekstilne zaporne priprave se smejo uporabljati samo pri uporabi ogrevanja ventilatorskega obročnega gretja z zmanjšano grelno zmogljivostjo in ustreznega montažnega pribora.

NAMIG

Uporaba tekstilnih zapornih priprav (npr. Shut-Up) vodi pri hladilnem obratovanju do dodatnih izgub tlaka na zračni strani. To dejstvo se mora brezpogojno upoštevati pri koncipiranju.

11 Načrti

11.1 Električna dokumentacija

11.1.1 Priključni načrt motorja ventilatorja

Glej notranjo stran pokrova stikalne omarice za motor na ventilatorju.

11.1.2 Priključni načrt za električno odtajanje (izbirna opcija; oprema na željo kupca)

Glej ponudbeno dokumentacijo.

11.2 Priključni načrt za delovno tekočino

Glej ponudbeno dokumentacijo.