

# Gebruikshandleiding

Transport | Montage | Bediening | Onderhoud



Productlijn:	verdampers
Beschrijving serie:	NH <sub>3</sub> Plafondverdampers; aan beide zijden uitblazend (roestvrij staal/aluminium)
Serie:	ADHN

[www.guentner.de](http://www.guentner.de)

# Inhoudsopgave

<b>1</b>	<b>Belangrijke basisinformatie.....</b>	<b>5</b>
1.1	<b>Veiligheidsvoorschriften.....</b>	<b>5</b>
1.1.1	Inachtneming van de gebruiksaanwijzing.....	5
1.2	<b>De betekenis van norm EN 378 – Koelsystemen en warmtepompen – veiligheids- en milieu-eisen.....</b>	<b>5</b>
1.3	<b>Verantwoordelijkheden.....</b>	<b>5</b>
1.3.1	Verantwoordelijkheden van de fabrikant.....	5
1.3.2	Verantwoordelijkheden van de installateur van het systeem.....	6
1.3.3	Verantwoordelijkheden van de eigenaar of exploitant.....	6
1.4	<b>Juridische opmerkingen.....</b>	<b>7</b>
1.5	<b>Gebruiksaanwijzing.....</b>	<b>7</b>
1.5.1	Geldigheid.....	7
1.5.2	Opbouw en relevante documenten.....	7
1.6	<b>Conventies.....</b>	<b>8</b>
1.6.1	Weergaveconventies.....	8
1.6.2	Gebruikte afkortingen.....	8
1.7	<b>Conventies voor veiligheidssymbolen en -instructies.....</b>	<b>9</b>
1.7.1	Algemene veiligheidssymbolen en de betekenis ervan in deze gebruiksaanwijzing.....	9
1.7.2	Waarschuwingssymbolen en de betekenis ervan in deze gebruiksaanwijzing.....	9
1.7.3	Verbodstekens en de betekenis ervan in deze gebruiksaanwijzing.....	10
1.7.4	Gebodstekens en de betekenis ervan in deze gebruiksaanwijzing.....	11
<b>2</b>	<b>Veiligheid.....</b>	<b>12</b>
2.1	<b>Aanduiding op het apparaat.....</b>	<b>12</b>
2.1.1	Veiligheidstekens op het apparaat.....	12
2.1.2	Overige tekens en aanwijzingen op het apparaat.....	14
2.2	<b>Basisveiligheidsvoorschriften.....</b>	<b>19</b>
2.2.1	Handelwijze in noodgevallen.....	19
2.2.2	Vereisten aan het personeel, zorgvuldigheidsplicht.....	20
2.3	<b>Beoogd gebruik.....</b>	<b>20</b>
2.3.1	Beoogd gebruik.....	20
2.3.2	Bedrijfsomstandigheden.....	20
2.3.3	Onjuist gebruik.....	21
2.4	<b>Mechanische restgevaaren.....</b>	<b>23</b>
2.4.1	Lamellen, scherpe hoeken en kanten van het apparaat.....	23
2.4.2	Opklapbare condensbak.....	23
2.4.3	Ventilatoren.....	24
2.5	<b>Elektrische restgevaaren.....</b>	<b>24</b>

2.6	<b>Thermische restgevaaren.....</b>	<b>25</b>
2.6.1	Bevriezingsgevaar.....	25
2.7	<b>Restgevaaren door ammoniak (NH<sub>3</sub>).....</b>	<b>25</b>
2.8	<b>Restgevaaren door trillingen.....</b>	<b>26</b>
2.9	<b>Restgevaaren door onder druk staande onderdelen.....</b>	<b>27</b>
2.10	<b>Restgevaaren door foute montage.....</b>	<b>27</b>
2.11	<b>Restgevaaren door breuk bij installatie die in bedrijf is.....</b>	<b>29</b>
2.12	<b>Restgevaaren door naar buiten geworpen voorwerpen of vloeistoffen.....</b>	<b>30</b>
2.13	<b>Restgevaaren bij afvalverwerking.....</b>	<b>30</b>
<b>3</b>	<b>Technische gegevens.....</b>	<b>32</b>
3.1	Apparaat.....	32
3.2	Ventilatoren.....	32
<b>4</b>	<b>Opbouw en werking.....</b>	<b>34</b>
<b>5</b>	<b>Ventilatormotor.....</b>	<b>35</b>
<b>6</b>	<b>Transport en opslag.....</b>	<b>36</b>
6.1	Veiligheid.....	36
6.2	Transport en opslag.....	36
6.3	Opslag vóór montage.....	38
<b>7</b>	<b>Opstelling en eerste ingebruikname.....</b>	<b>39</b>
7.1	Veiligheid.....	39
7.1.1	Veiligheidsvoorschriften voor opstelling en eerste ingebruikname.....	39
7.1.2	Veiligheidseisen aan de kant van de installatie.....	40
7.1.3	Door de klant te treffen voorzorgsmaatregelen.....	41
7.2	<b>Eisen gesteld aan de plaats van installatie.....</b>	<b>42</b>
7.3	<b>Apparaat uitpakken.....</b>	<b>42</b>
7.4	<b>Montage.....</b>	<b>45</b>
7.4.1	Voorwaarden aan de kant van de installatie voor een spanningsvrije montage.....	45
7.4.2	Trillingdempende voeten monteren (optie).....	46
7.4.3	Apparaat monteren.....	46
7.5	<b>Aanwijzingen voor het aansluiten van het apparaat.....</b>	<b>47</b>
7.5.1	Afvoerleiding op de opvangbak aansluiten.....	47
7.5.2	Apparaat op installatie aansluiten.....	48
7.5.3	Apparaat elektrisch aansluiten en beveiligen.....	49
7.6	<b>Acceptatietest uitvoeren.....</b>	<b>50</b>
7.7	<b>Bedrijfsgereedheid controleren.....</b>	<b>51</b>
7.8	<b>Het apparaat voor het eerst in gebruik nemen.....</b>	<b>51</b>
<b>8</b>	<b>Bedrijf.....</b>	<b>53</b>

8.1	Veiligheid.....	53
8.2	Het apparaat in gebruik nemen.....	53
8.3	Het apparaat buiten gebruik stellen.....	53
8.4	Apparaat stilleggen.....	54
8.5	Apparaat na stillegging in gebruik nemen.....	55
8.6	Het apparaat omzetten naar een andere werkvloeistof.....	55
<b>9</b>	<b>Storingzoeken.....</b>	<b>56</b>
9.1	Veiligheid.....	56
9.2	Service.....	56
9.3	Tabel storingzoeken.....	56
<b>10</b>	<b>Onderhoud.....</b>	<b>57</b>
10.1	Veiligheid.....	57
10.1.1	Voor elk onderhoud.....	57
10.1.2	Bij elk onderhoud.....	57
10.1.3	Na elk onderhoud.....	59
10.2	Inspectie- en onderhoudsschema.....	59
10.2.1	Ventilatoren.....	60
10.2.2	Buizennetwerk van het apparaat (warmtewisselaar).....	60
10.3	Onderhoudswerkzaamheden.....	62
10.3.1	Lekkages verhelpen.....	62
10.4	Apparaat reinigen.....	62
10.4.1	Algemeen.....	62
10.4.2	Demontage van de opvangbak en zijpanelen.....	63
10.4.3	Buizennetwerk ontdooien en reinigen.....	64
10.4.4	Ventilatoren reinigen.....	66
10.5	Apparaat ontdooien.....	67
10.5.1	Aanwijzing voor ontdooien.....	67
10.5.2	Ontdooiingsregeling.....	68
10.5.3	Luchtcirculatieontdooiing.....	69
10.5.4	Elektrische ontdooiing .....	69
10.5.5	Heetgasontdooiing (optie).....	70
10.5.6	Waterontdooiing.....	70
10.5.7	Andere aanwijzing voor ontdooien.....	71
<b>11</b>	<b>Schema's.....</b>	<b>72</b>
11.1	Elektrische documentatie.....	72
11.1.1	Aansluitschema ventilatormotor.....	72
11.1.2	Aansluitschema elektrische ontdooiing (keuzeoptie; accessoire op verzoek van de klant).....	72

# 1 Belangrijke basisinformatie

## 1.1 Veiligheidsvoorschriften

### 1.1.1 Inachtneming van de gebruiksaanwijzing

#### **VOORZICHTIG**

- ▶ Bewaar de gebruiksaanwijzing altijd in de buurt van het apparaat.
- ▶ Zorg ervoor dat de gebruiksaanwijzing altijd toegankelijk is voor iedereen die op wat voor manier dan ook met het apparaat te maken krijgt.
- ▶ Zorg ervoor dat de gebruiksaanwijzing door iedereen die op wat voor manier dan ook met het apparaat te maken krijgt, is gelezen en begrepen.

## 1.2 De betekenis van norm EN 378 – Koelsystemen en warmtepompen – veiligheids- en milieu-eisen

Norm EN 378 houdt zich bezig met veiligheids- en milieu-eisen voor de constructie, bouw, fabricage, installatie, bediening, onderhoud en afvalverwerking van koelsystemen en koelinrichtingen.

EN 378 is bedoeld voor fabrikanten, installateurs en gebruikers van koelsystemen en koelinrichtingen (zie hoofdstuk 1.2. Verantwoordelijkheden).

Het doel van EN 378 is om de mogelijke gevaren die uitgaan van koelsystemen, koelinrichtingen, werkvloeistoffen (koude- en koelmiddelen) voor personen, eigendommen en het milieu tot een minimum te beperken.

Ontoereikende veiligheidsmaatregelen of het niet in acht nemen van veiligheidsvoorschriften kan tot

- Breken of barsten van onderdelen met gevaar voor ontsnappende materialen (gevaar door invloed van lage temperaturen, te hoge druk, directe invloed van vloeistoffase, bewegende delen van machines)
- Ontsnappen van werkvloeistof na breuk of lekkage vanwege gebrekkige constructie, ondeskundig gebruik, onvoldoende onderhoud, reparatie, vullen en afvoer (gevaar door giftigheid, corrosie, huidbevrozing, verstikking, paniek)
- Brand of explosie door ontsnappende werkvloeistof met als gevolg brandgevaar leiden.

## 1.3 Verantwoordelijkheden

### 1.3.1 Verantwoordelijkheden van de fabrikant

De instructies die in deze gebruiksaanwijzing gegeven worden voor het in stand houden van de veilige werking van het apparaat, ter voorkoming van mogelijke gevaren bij transport, plaatsing en montage, ingebruikname en gebruik alsmede onderhoudswerkzaamheden (reiniging, onderhoud en reparatie) hebben uitsluitend betrekking op het apparaat.

De verantwoordelijkheid van de fabrikant is vastgelegd in de uitvoering (constructie, fabricage en testen) van het apparaat volgens EN 378-2.

De delen van het apparaat waarin de werkvloeistof zit (kernbuizen, distributieleiding, verzamelbuis) zijn zodanig uitgevoerd dat ze met inachtneming van de te verwachten mechanische, thermische en chemische belastingen dicht blijven en de maximaal toegestane werkdruk kunnen weerstaan.

Materialen, wanddikte, trekvastheid, taaiheid, corrosiebestendigheid, wijze van vervaardiging, testen zijn geschikt voor de gebruikte werkvloeistof en zijn bestand tegen de eventueel optredende druk en belastingen.

Alle verantwoordelijkheid met betrekking tot de systeem, waarin het apparaat opgenomen wordt, ligt uitsluitend bij degenen die op dat moment bij de afzonderlijke fasen van de werkzaamheden betrokken zijn.

### 1.3.2 Verantwoordelijkheden van de installateur van het systeem,

De verantwoordelijkheden van de installateur van het systeem zijn vastgelegd in de uitvoering (constructie, fabricage en testen) van het systeem volgens EN 378-2.

Interfaces componentenleverancier - installateur van het systeem:

- Bij storing contact opnemen met Guntner GmbH & Co. KG:  
Neem bij storing tijdens het installeren, monteren, in gebruik nemen, bedienen onmiddellijk contact op met Guntner GmbH & Co. KG.

Onder de verantwoordelijkheden van de installateur van het systeem vallen met name:

- Noodmaatregelen plannen en voorbereiden:  
Om gevolgschade door bedrijfsstoringen te voorkomen, moet door de opdrachtgever een alarmsysteem geïnstalleerd worden, dat elke storing onmiddellijk meldt. Bereid noodmaatregelen voor die bij storingen gevolgschade voor personen en eigendommen voorkomen.
- Installeer een veilig te bedienen noodstopshakelaar.
- Bepaal controle- en onderhoudsintervallen:  
Het systeem moet met alle vereiste installaties voor instandhouding, voldoende onderhoud en testen volgens EN 378-4 gebouwd en uitgerust zijn.

Bij het opnemen van het apparaat in de koelinstallatie mogen werkvloeistof en uitvoering niet afwijken van de opdracht-specifieke informatie die is vastgelegd in de opdracht-specifieke offertedocumenten.

De installateur van het systeem moet op de noodzaak van voldoende scholing van het bedienings- en controlepersoneel bij het bedienen en onderhouden van de systeem wijzen.

Wij adviseren om het toekomstige personeel van de klant – zo mogelijk – bij het plaatsen en monteren, bij lektests en reiniging, bij het vullen met werkvloeistof en bij het instellen van de systeem ter plaatse aanwezig te laten zijn.

### 1.3.3 Verantwoordelijkheden van de eigenaar of exploitant

De verantwoordelijkheid van de eigenaar of exploitant is gelegen in het gebruik, onderhoud en reparatie alsmede regeneratie van het systeem volgens EN 378-4.

De eigenaar of exploitant moet ervoor zorgen, dat degenen die belast zijn met het bedienen, controleren en onderhouden van het systeem voor deze taken voldoende geschoold en deskundig zijn.

Personeel dat verantwoordelijk is voor het systeem moet voldoende kennis en ervaring met betrekking tot de werking, bediening en de dagelijkse controles van dit systeem hebben.

Vóór de ingebruikname van het systeem moet de eigenaar of exploitant ervoor zorgen dat het bedieningspersoneel aan de hand van de documentatie van het systeem (waarvan deze gebruiksaanwijzing deel uitmaakt) wordt geschoold met betrekking tot de opbouw, controle, werking en onderhoud van het systeem alsmede de in acht te nemen veiligheidsmaatregelen en met het oog op de eigenschappen van en omgang met de gebruikte werkvloeistof.

De eigenaar of exploitant moet ervoor zorgen, dat bij het bedienen, controleren en onderhouden van het systeem de werkvloeistof en uitvoering niet mogen afwijken van de gegevens vastgelegd in de opdrachtspecifieke offertedocumentatie.

Noodmaatregelen plannen en voorbereiden: Om gevolgschade door bedrijfsstoringen te voorkomen, moet door de opdrachtgever een alarmsysteem geïnstalleerd zijn, dat elke storing onmiddellijk meldt. Bereid noodmaatregelen voor die bij storingen gevolgschade voor personen en eigendommen voorkomen.

De verantwoordelijkheid blijft bij de eigenaar of exploitant van het systeemliggen, wanneer het systeem door iemand anders wordt gebruikt, tenzij er een overeenkomst is over een andere verdeling van de verantwoordelijkheid.

## 1.4 Juridische opmerkingen

De aanspraak op garantie vervalt:

- bij storingen en schade die kunnen worden herleid naar het niet opvolgen van bepalingen uit deze gebruiksaanwijzing,
- bij claims die terug te voeren zijn op het feit dat bij het vervangen van onderdelen van de apparatuur geen gebruik is gemaakt van de originele vervangingsonderdelen die vermeld staan in de opdrachtspecifieke offertedocumenten,
- bij wijzigingen aan de apparatuur (werkvloeistof, uitvoering, werking, bedrijfsparameters) die zonder voorafgaande toestemming van de fabrikant zijn uitgevoerd in tegenspraak met de informatie die is vastgelegd in de opdrachtspecifieke offertedocumentatie.

De gebruiksaanwijzing mag zonder uitdrukkelijke schriftelijke toestemming van Güntner GmbH & Co. KG niet – ook niet gedeeltelijk – elektronisch of mechanisch vermenigvuldigd, verspreid, gewijzigd, aan derden worden overhandigd, vertaald of anderszins worden gebruikt.

## 1.5 Gebruiksaanwijzing

### 1.5.1 Geldigheid

Deze gebruiksaanwijzing geldt voor alle verdamper van de serie ADHN.

#### AANWIJZING

Het exacte type van uw apparaat kunt u vinden in de bijgevoegde opdrachtspecifieke offertedocumentatie.

### 1.5.2 Opbouw en relevante documenten

De gebruiksaanwijzing voor het apparaat omvat de volgende onderdelen:

- Deze handleiding
- Opdrachtspecifieke offertedocumentatie.

De opdrachtspecifieke offertedocumentatie is bij deze handleiding gevoegd en bevat de volgende informatie:

- het opdrachtspecifieke gebruik conform de voorschriften
- de opdrachtspecifieke leveringsomvang
- de opdrachtspecifieke technische gegevens
- de opdrachtspecifieke tekening met vermelding van klant, projectnummer en opdrachtnummer.
- Motoraansluitplaatje in de aansluitkast.

Deze gebruiksaanwijzing maakt deel uit van het gebruiksaanwijzingshandboek van het systeem, dat door de installateur van het systeem beschikbaar gesteld wordt.

## 1.6 Conventies

### 1.6.1 Weergaveconventies

In deze gebruiksaanwijzingen worden de volgende tekstmarkeringen gebruikt:

vet	vraagt om bijzonder aandacht
grijze driehoek	handelingsinstructie

### 1.6.2 Gebruikte afkortingen

Afkorting	Betekenis
NH <sub>3</sub>	Koudemiddel ammoniak
EN 378	Europese norm 378: Koelsystemen en warmtepompen; veiligheids- en milieueisen
EN	Europese norm
DIN	Deutsche Industrienorm (aanduiding van een norm)
ISO	International Organization for Standardization (Nederlands: internationaal normalisatie-instituut)
NOT-AUS	Schakelaar voor het onmiddellijk uitschakelen van koelinstallaties
°C	Graden Celsius (eenheid van temperatuur volgens de schaal van Celsius)
bar	Bar (drukeenheid)
l	Liter (inhoudsmaat)
Vol-%	Volumepercent (eenheid van concentratie met betrekking tot een volume)
IP	Isolatiebescherming
Q 6,3	Balans
ppm	parts per million (Nederlands: „deeltjes per miljoen“), maat van concentratie, staat voor het miljoenste deel
Hz	Hertz (frequentie-eenheid)
D	Driehoekschakeling (draaistroom: hoog toerental)
S	Sterschakeling (draaistroom: laag toerental)
3~	3-fasen draaistroom
1~	1-fase wisselstroom
VDE	Verband der Elektrotechnik, Elektronik und Informationstechnik

Afkorting	Betekenis
TAB	Technische Anschlussbedingungen (technische aansluitvoorwaarden)
EVU	Energieversorgungsunternehmen (energiebedrijf)
VDI	Vereniging van Duitse Ingenieurs

## 1.7 Conventies voor veiligheidssymbolen en -instructies

### 1.7.1 Algemene veiligheidssymbolen en de betekenis ervan in deze gebruiksaanwijzing

#### **GEVAAR**

Gevaarlijke situatie, die zeker zal leiden tot ernstig of dodelijk letsel als deze niet voorkomen wordt.

#### **WAARSCHUWING**

Gevaarlijke situatie, die zou kunnen leiden tot ernstig of dodelijk letsel als deze niet voorkomen wordt.

#### **VOORZICHTIG**

Gevaarlijke situatie, die zou kunnen leiden tot licht tot middelzwaar letsel als deze niet voorkomen wordt.

#### **AANWIJZING**

Wijst op de mogelijkheid van materiële schade.

### 1.7.2 Waarschuwingssymbolen en de betekenis ervan in deze gebruiksaanwijzing



#### **Waarschuwing voor gevaar voor letsel aan handen**

Als geen acht wordt geslagen op deze waarschuwing, kunnen handen of vingers bekneld raken, naar binnen worden getrokken of anderszins letsel oplopen.



#### **Waarschuwing voor heet oppervlak**

De temperatuur ligt boven +45 °C (stolling van eiwit) en kan bij mensen verbranding veroorzaken.



#### **Waarschuwing voor gevaarlijke elektrische spanning**

Gevaar voor een schok bij het aanraken van onder spanning staande delen.



**Waarschuwing voor explosiegevaarlijke stoffen op de locatie**

Gebruik van ontstekingsbronnen kan ter plaatse leiden tot explosies.



**Waarschuwing voor brandgevaarlijke stoffen op de locatie**

Gebruik van ontstekingsbronnen kan ter plaatse brand veroorzaken.



**Waarschuwing voor bijtende stoffen**

Contact met bijtende stoffen kan letsel, met name aan de ogen, veroorzaken.



**Waarschuwing voor schadelijke of prikkelende stoffen op de locatie**

Het aanraken of inademen van schadelijke of prikkelende stoffen kan bij de mens letsel of schade aan de gezondheid opleveren.



**Waarschuwing voor giftige stoffen op de locatie**

Het aanraken of inademen van giftige stoffen kan bij de mens leiden tot (dodelijk) letsel.

### 1.7.3 Verbodstekens en de betekenis ervan in deze gebruiksaanwijzing



**Vuur, open vlam en roken verboden!**

Er mag geen ontstekingsbron naar binnen of in de buurt gebracht worden en er mag geen ontstekingsbron ontstaan.



**Roken verboden!**

Er mag niet gerookt worden.

## 1.7.4 Gebodstekens en de betekenis ervan in deze gebruiksaanwijzing



### Oogbescherming verplicht!

Oogbescherming: gebruik een beschermkap, veiligheidsbril of gezichtsbescherming.



### Veiligheidshandschoenen verplicht!

Veiligheidshandschoenen bieden bescherming tegen mechanische en chemische gevaren (zie opgedrukte pictogrammen).



### Ademhalingsbescherming verplicht!

De ademhalingsbescherming moet geschikt zijn voor de gebruikte werkvloeistof. Ademhalingsbescherming moet bestaan uit:

- minstens twee onafhankelijke ademhalingsbeschermingsapparaten (ademhalingstoestellen)
- voor ammoniak: extra ademhalingsbeschermingsapparaat met filter (volledig masker) of een onafhankelijk ademhalingsbeschermingsapparaat (ademhalingstoestel)



### Beschermkledij verplicht!

De persoonlijke beschermkledij moet geschikt zijn voor de gebruikte werkvloeistof en lage temperaturen, en moet goede warmte-isolerende eigenschappen hebben.

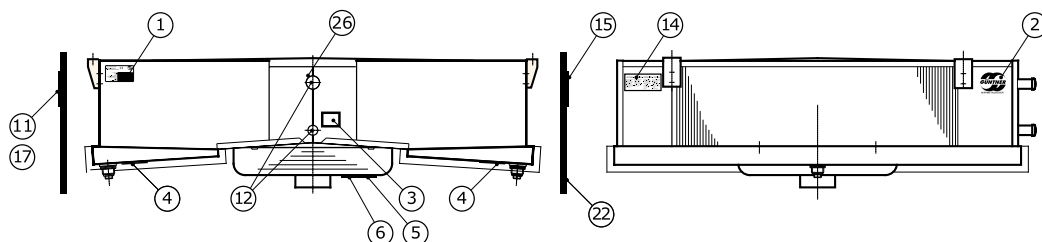


### Schakelen voor ingebruikname!

Schakel vóór aanvang van montage-, onderhouds- en reparatiewerkzaamheden de elektrische installatie uit en bescherm deze tegen opnieuw inschakelen.

## 2 Veiligheid

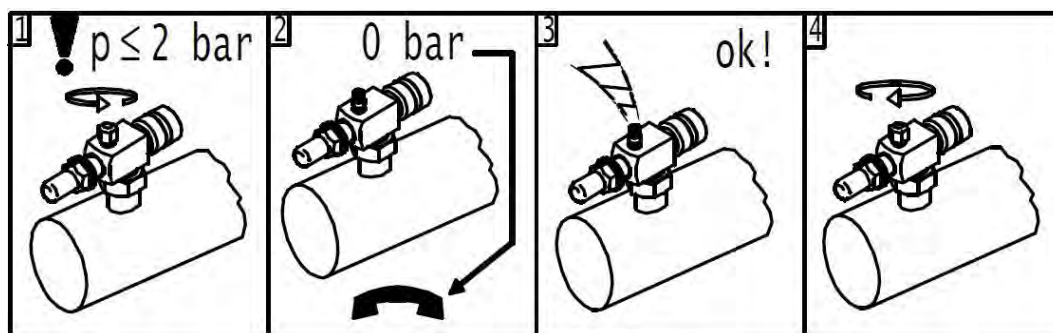
### 2.1 Aanduiding op het apparaat



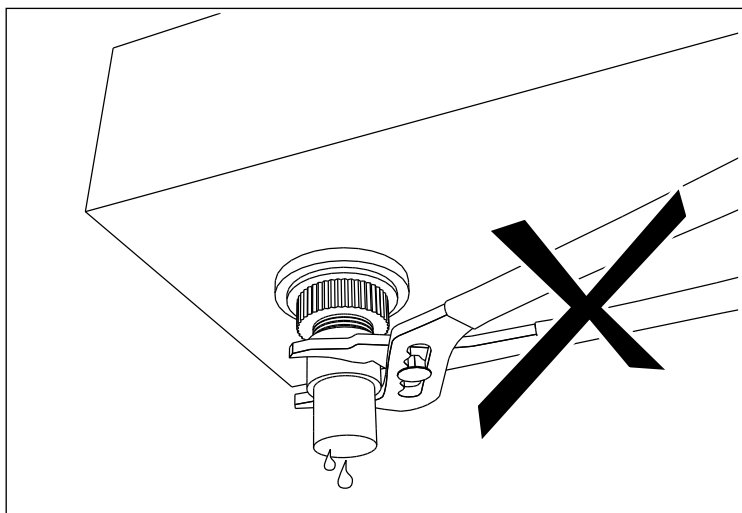
Plaats van aanduiding op het apparaat

#### 2.1.1 Veiligheidstekens op het apparaat

De afzonderlijke veiligheidstekens op het apparaat:



4 - Waarschuwing "Transportvulling" op Schrader-ventiel



4 - Waarschuwing "Geen tang gebruiken" naast tankafvoer

**Servicedeckel • Inspection door • Panneau de service**



**Achtung:** Vor dem Öffnen dieses Deckels Gerät immer spannungsfrei schalten.  
**Caution:** Before opening this door the power supply of the unit should be switched off.  
**Attention:** Mettez l'appareil hors tension avant d'ouvrir le panneau de service.

5 - Aanduiding op serviceklep (alleen bij opklapbare ventilatoren)

**Achtung • Caution • Attention**

Ventilator-Betrieb nur mit Schutzgitter

**GEFAHR!**

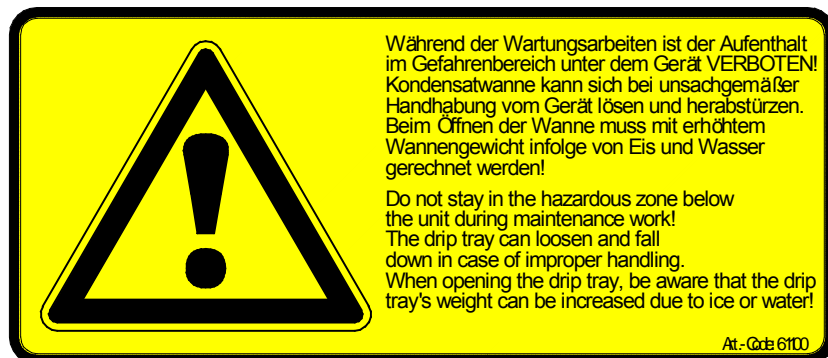
Fan operation only with guard grille!

**DANGER!**

Mode opératoire de ventilateur qu'avec grille protectrice!

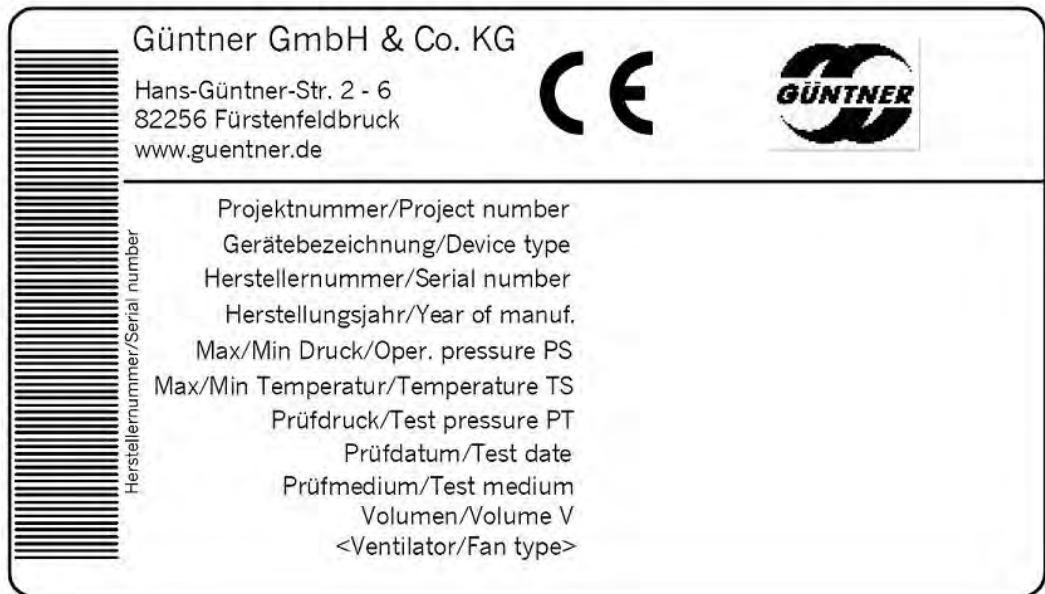
**DANGER!**

7 - Waarschuwing "Beschermerooster" (alleen te gebruiken bij afzonderlijk demonteerbaar beschermrooster)



24 - Waarschuwing beveiliging opvangbak

## 2.1.2 Overige tekens en aanwijzingen op het apparaat



1 - Typeplaatje



2 – Logo

Eintritt/Entry/Entrada/Entrée

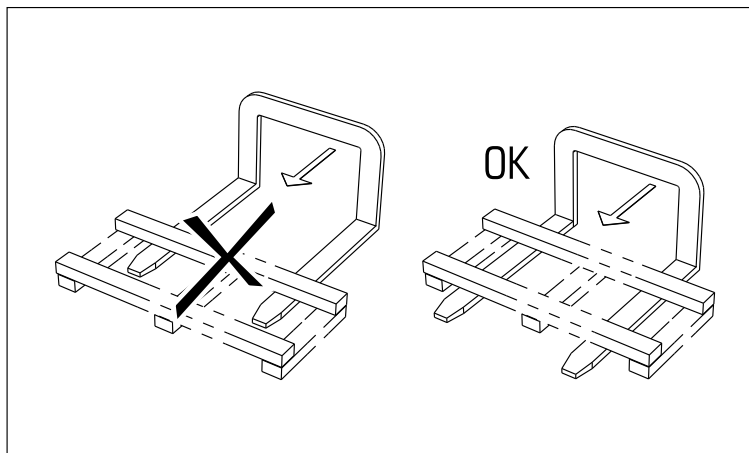
Austritt/Exit/Salida/Sortie

6 - Aansluitingen IN en UIT

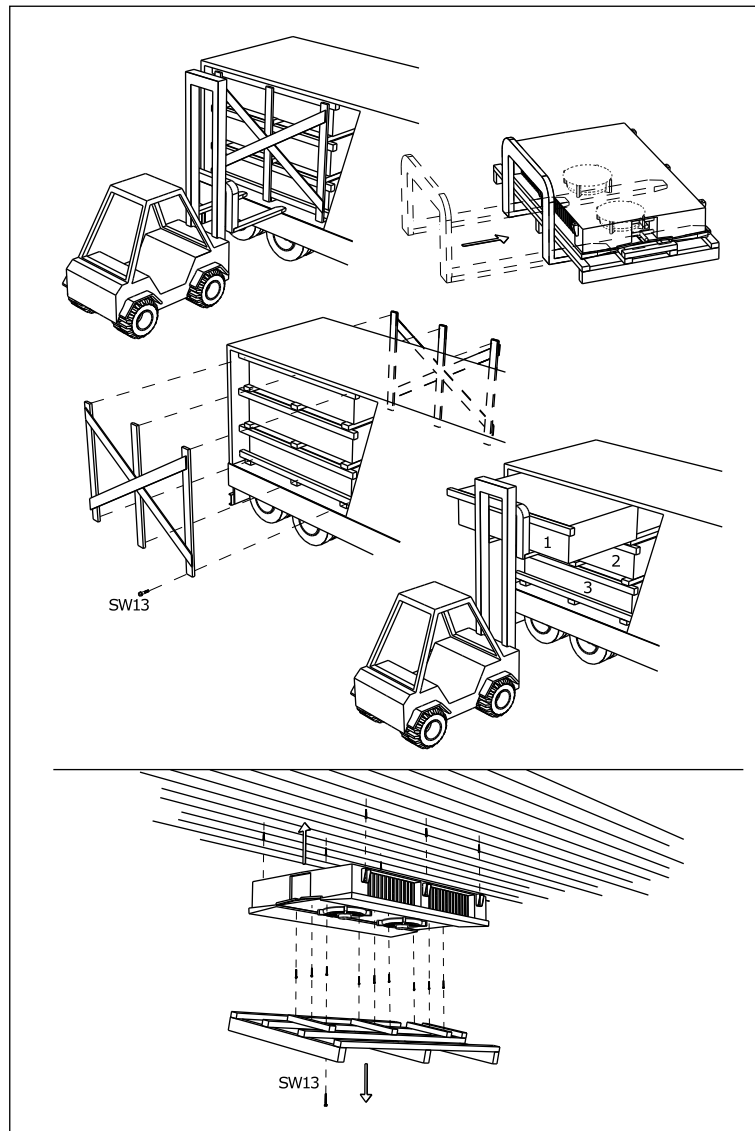
## ACHTUNG - ATTENTION - ATTENTION - ATENCION

<p>Bei der Verwendung von Reinigungsmitteln in Kühlräumen, ist auf die Korrosionsbeständigkeit der Materialien des Kühlers gegenüber den verwendeten Reinigungsmittel zu achten!</p>	<p>When cleaning agents are used inside the cold room, the corrosion resistance of the cooler materials to the applied cleaning agent has to be observed!</p>	<p>Lors de l'utilisation des détergents dans les chambres froides, il faut observer à la résistance des matériaux de l'appareil qui entrent en contact direct avec les détergents.</p>	<p>Quando se apliquen agentes limpiadores en los productos instalados en cámaras frías, se debe tener cuidado que no corraen los materiales usados para la construcción del producto!</p>
--	---	--	---

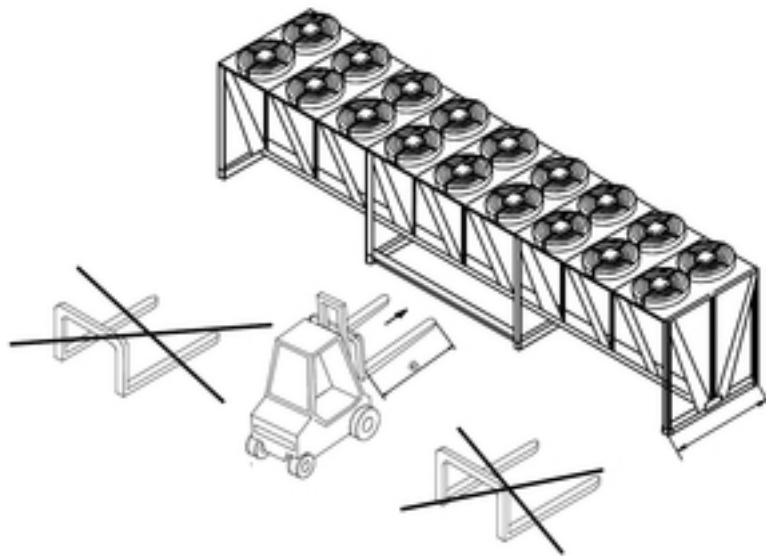
### 14 - Corrosiebestendigheid



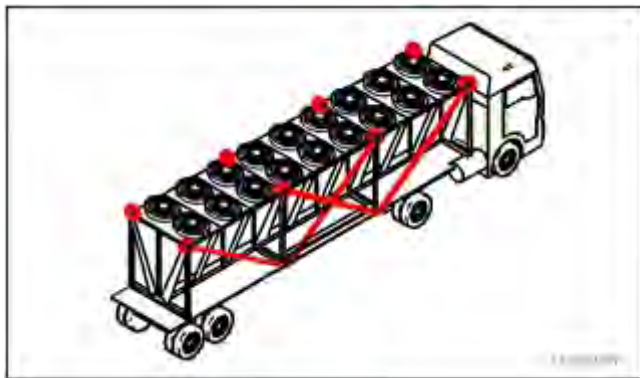
### 15 - Plaatsing heftruckvorken (zichtbaar op de verpakking)



15, 17, 26 - Montage plafondluchtkoeler



38 - Aanduiding "Heftrucktransport"



39 - Aanduiding "Sjorogen"



## 2.2 Basisveiligheidsvoorschriften

### 2.2.1 Handelwijze in noodgevallen

#### WAARSCHUWING



Gevaar voor lichamelijk letsel en materiële schade!

Het apparaat bevat het koudemiddel ammoniak ( $\text{NH}_3$ ). Ammoniak is explosief en brandgevaarlijk. Verspreide olieresten en verspreid koudemiddel kunnen ontbranden. Een explosie kan leiden tot zeer ernstig lichamelijk letsel, waaronder het verlies van ledematen.



Ammoniak is een bijtend, giftig, prikkelend gas. Vanaf een ammoniakconcentratie van 0,2 vol-% in de omgevingslucht of bij langer verblijf in ammoniakhoudende omgevingslucht heeft ammoniak een levensgevaarlijke tot dodelijke uitwerking.



Beschermingsmaatregelen en handelwijze:

- Als er onverwacht veel koudemiddel ontsnapt is, moet u onmiddellijk de ruimte waarin het apparaat zich bevindt verlaten en de veilig aangebrachte noodstopschakelaar bedienen, bijvoorbeeld bij:
  - Zichtbaar ontsnappen van ammoniakvloeistof of -damp uit warmtewisselaar- of leidingonderdelen;
  - Plotseling op grote schaal vrijkomen (in korte tijd vrijkomen en verdampen van een groot deel van de totale koudemiddevulling, bijvoorbeeld binnen minder dan 5 minuten)
  - Plotseling sterk waarneembare geur; zeer hinderlijk; onmiddellijke prikkeling van de ogen, neus en luchtwegen;
  - Activering van de  $\text{NH}_3$ -alarminrichting ( $\text{NH}_3$ -concentratie > 200 ppm):
- Laat ervaren, geschoold personeel met de voorgeschreven beschermende kleding alle noodzakelijke beveiligings- en andere maatregelen treffen:
  - Gebruik ademhalingsbescherming.
  - Gebruik bij reparatiewerkzaamheden in een omgeving met een hoge ammoniakconcentratie een ademhalingsapparaat dat onafhankelijk is van de omgevingslucht.
  - Zorg voor een goede ventilatie in de ruimte.
  - Voer vrijgekomen koudemiddeldamp en koudemiddevloeistof veilig af.
- Instructies voor handelwijze bij letsel:
  - Breng onmiddellijk een dienstdoende arts op de hoogte!
  - Vloeibare ammoniak kan bevroerings- of bijtend letsel aan huid en ogen veroorzaken.
  - De getroffene moet vooralsnog de ademhalingsbescherming ophouden, om te voorkomen dat dampen uit in ammoniak gedrenkte kledingstukken worden ingeademd.
  - Douche de getroffene vijf tot vijftien minuten lang met water. Verwijder tijdens het douchen voorzichtig de kleding. Als in ammoniak gedrenkte kleding wordt verwijderd zonder deze te besproeien, kan het letsel verergeren, omdat daarbij vastgevroren huid losgetrokken wordt. Om een temperatuurschock te voorkomen, moet het douchen indien mogelijk met warm water plaatsvinden. Gebruik - indien aanwezig - een nooddouche, of anders een waterslang.

## 2.2.2 Vereisten aan het personeel, zorgvuldigheidsplicht

### ⚠ VOORZICHTIG

Het apparaat mag alleen door geschoold, ervaren en deskundig personeel gemonteerd, in bedrijf genomen, gerepareerd en onderhouden worden. Personen die verantwoordelijk zijn voor bediening, onderhoud, reparatie alsmede beoordeling van installaties en de onderdelen daarvan, moeten de voor hun taken vereiste scholing en vakkennis volgens EN 378-1 hebben, om vakbekwaam te zijn. Vakbekwaamheid is het beschikken over de capaciteiten om de voor het bedienen, onderhouden, repareren en beoordelen van koelsystemen en de onderdelen daarvan vereiste werkzaamheden naar tevredenheid uit te voeren.

Het apparaat mag bediend worden door bedieningspersoneel dat niet over een specifieke kennis van koeltechniek beschikt, maar voldoende kennis en ervaring met betrekking tot de werking, bediening en dagelijkse controle van dit systeem heeft. Dit bedieningspersoneel mag geen ingrepen in de instellingen van het systeem uitvoeren.

Veranderingen aan het apparaat waarmee de fabrikant vooraf schriftelijk heeft ingestemd, mogen alleen door geïnstrueerd of vakbekwaam personeel worden uitgevoerd.

Elektrotechnische installatie:

Werkzaamheden aan de elektrische uitrusting mogen alleen worden uitgevoerd door personen die over de vereiste vakbekwaamheid beschikken (bijvoorbeeld een elektricien of een elektrotechnisch geschoolde) en die door de exploitant geautoriseerd zijn, met inachtneming van de betreffende VDE-regels (of de nationale en internationale voorschriften) en die van de technische aansluitvoorwaarden van het elektriciteitsbedrijf.

## 2.3 Beoogd gebruik

### 2.3.1 Beoogd gebruik

NH<sub>3</sub>-verdampers van de serie ADHN zijn bedoeld voor inbouw in een koelinstallatie en worden gebruikt voor het afkoelen en circuleren van de omgevingslucht in koelcellen en grote koelruimten.

Het apparaat wordt voor gebruik bij een bepaald werkpunt geleverd:

- Verdampingstemperatuur
- Luchtvolumestroom
- Luchtingangstemperatuur
- Relatieve luchtvochtigheid.

Het vastgestelde werkpunt is te vinden in de opdrachtspecifieke offertedocumentatie.

### 2.3.2 Bedrijfsomstandigheden

Het apparaat maakt deel uit van een installatie inclusief het werkvloeistofcircuit daarvan. Het doel van deze gebruiksaanwijzing is om in het kader van het gebruiksaanwijzingshandboek van de installatie (waarvan deze gebruiksaanwijzing deel uitmaakt) de van het apparaat en de daarin gebruikte werkvloeistof uitgaande mogelijke gevaren voor personen en eigendommen alsmede het milieu tot een minimum te beperken. Deze gevaren zijn wezenlijk verbonden met de fysische en chemische eigenschappen van de werkvloeistof alsmede met de drukken en temperaturen in de onderdelen van het apparaat waarin de werkvloeistof zich bevindt [zie Restgevaren door ammoniak \(NH<sub>3</sub>\), Pagina 25](#).

### ⚠ WAARSCHUWING

Gevaar voor lichamelijk letsel en materiële schade!

Het apparaat mag uitsluitend worden gebruikt voor de toepassingen waarvoor het is bedoeld. De exploitant moet ervoor zorgen dat bij het bedienen, controleren en onderhouden van het apparaat de vloeistof en de uitvoering niet afwijken van de opdracht-specifieke informatie in de offertedocumentatie die bij de opdracht behoort.

De exploitant moet ervoor zorgen dat onderhoudsmaatregelen worden genomen in overeenstemming met het gebruiksaanwijzingshandboek van de installatie.

Het vullen van het apparaat met een andere vloeistof is alleen toegestaan na schriftelijke toestemming van de fabrikant. De opdracht-specifieke correcte toepassing kunt u vinden in de bijgevoegde opdracht-specifieke offertedocumentatie.

Overschrijd niet de op het typeplaatje van het apparaat vermelde maximale werkdruk.

## 2.3.3 Onjuist gebruik

### ⚠ WAARSCHUWING

Gevaar voor lichamelijk letsel en materiële schade!

Werkvloeistoffen en verbindingen daarvan met water of andere stoffen die aanwezig zijn in de onderdelen waarin de werkvloeistoffen zich bevinden, hebben een chemische en fysische uitwerking op de omsluitende materialen. Het apparaat mag alleen met NH<sub>3</sub> worden gevuld. Het in beweging zetten van het apparaat met een andere werkvloeistof heeft tot gevolg,

- dat materialen, wanddikte, trekvastheid, taaiheid, corrosiebestendigheid, wijze van vervaardiging en in de fabriek uitgevoerde testen niet geschikt zijn voor de gebruikte werkvloeistof en niet zijn bestand tegen de eventueel optredende druk en belastingen,
- dat ze niet bestand zijn tegen de andere werkvloeistof en het andere mengsel van werkvloeistof en
- dat ze wanneer het apparaat in werking is en bij stilstand niet afgedicht blijven alsmede
- dat het mogelijk plotseling op grote schaal vrijkomen van werkvloeistoffen direct personen en/of eigendommen en indirect het milieu in gevaar zouden kunnen brengen.

De op het typeplaatje aangegeven maximaal toegestane bedrijfstemperatuur mag niet overschreden worden. Overschrijding van de bedrijfstemperatuur heeft tot gevolg dat

- het apparaat aan een ontoelaatbaar hoge druk wordt blootgesteld (druk-temperatuurcorrelatie),
- er materiaalmoedheidsverschijnselen optreden.

De op het typeplaatje aangegeven maximaal toegestane werkdruk mag niet overschreden worden.

Overschrijding van de werkdruk heeft tot gevolg

- dat de onderdelen van het apparaat die werkvloeistoffen bevatten niet bestand zijn tegen de te verwachten thermische, fysische en chemische belasting en de druk die tijdens het werken met het apparaat en tijdens stilstand kunnen optreden,
- dat ze wanneer het apparaat in werking is en bij stilstand niet afgedicht blijven,
- dat het mogelijk op grote schaal vrijkomen van werkvloeistoffen na een breuk of lekkage in de onderdelen die werkvloeistoffen bevatten de volgende gevaren tot gevolg heeft:
  - gevaar voor wegvliegende materialen,
  - vergiftigingsgevaar,
  - Brandgevaar,
  - Explosiegevaar,
  - Corrosiegevaar,

- Bevriezingsgevaar (door verstuiven van vloeibaar koudemiddel),
- Verstikkingsgevaar,
- Gevaar door paniecreacties,
- Milieuverontreiniging.

## WAARSCHUWING

NH<sub>3</sub>-verdampers mogen niet gebruikt worden waar

- de mogelijkheid bestaat dat door kortstondige of langdurige inwerking door middel van aanraken, inademen of inslikken van de werkvloeistof NH<sub>3</sub> gevaar voor schadelijk of zelfs dodelijke letsel kan optreden,
- de mogelijkheid bestaat dat de kleinste concentraties van het koudemiddel NH<sub>3</sub> in een homogeen mengsel met lucht ontstoken kunnen worden,
- de mogelijkheid bestaat dat plotseling op grote schaal vrijkomen (in korte tijd vrijkomen en verdampen) van een groot deel van de totale koudemiddelvulling (bijvoorbeeld binnen minder dan 5 minuten) kan optreden.
- de mogelijkheid bestaat dat de langste tijd dat personen aan het op grotere schaal vrijkomen van het koudemiddel NH<sub>3</sub> blootgesteld zijn, meer dan 10 minuten bedraagt, wanneer in een zone waarin zich personen ophouden die geen bijzondere machineruimte (volgens EN 378-2) is, de koudemiddelvulling (NH<sub>3</sub>) van het apparaat de 50 kg overschrijdt, de bezettingsdichtheid in de koelruimte waarin het apparaat geïnstalleerd is de 1 persoon per 10 m<sup>2</sup> overschrijdt en het aantal duidelijk gemarkeerde nooduitgangen voor het aantal normaliter aanwezige personen niet voorhanden is.

Het apparaat mag zonder voorafgaande schriftelijke toestemming van Güntner GmbH & Co. KG niet gewijzigd worden. Onder wijzigingen aan het apparaat wordt verstaan:

- Wijzigen van het werkpunt (volgens hoofdstuk [zie Apparaat, Pagina 32](#))
- Wijzigen van het ventilatorvermogen (luchthoeveelheid)
- Wijzigen van de doorstroomhoeveelheid van de werkvloeistof
- Omschakeling naar een andere werkvloeistof

Het apparaat mag niet gebruikt worden als door de fabrikant aangebrachte beveiligingsinrichtingen niet aanwezig of niet correct geïnstalleerd zijn en niet volledig goed functioneren.

Het apparaat mag niet gebruikt worden wanneer het beschadigd is of storingen heeft. Alle beschadigingen en storingen moeten onmiddellijk gemeld worden aan Güntner GmbH & Co. KG en onmiddellijk verholpen worden.

Werkzaamheden aan het apparaat mogen niet zonder de persoonlijke beschermingsuitrusting die in deze gebruiksaanwijzing beschreven wordt, worden uitgevoerd.

## 2.4 Mechanische restgevaaren

### 2.4.1 Lamellen, scherpe hoeken en kanten van het apparaat

#### WAARSCHUWING



Waarschuwing voor gevaar voor letsel aan handen!

Snijgevaar voor handen en vingers aan de lamellen en scherpe hoeken en kanten van het apparaat.



Gebruik stevige werkhandschoenen!

### 2.4.2 Opklapbare condensbak

#### WAARSCHUWING

Waarschuwing voor lichamelijk letsel en materiële schade!

Gevaar door vallende apparaatonderdelen, water- of ijsmassa's bij het neerklappen van de opvangbak.

Bij reinigings- of onderhoudswerkzaamheden mogen zich geen personen in de gevarezone onder het apparaat ophouden.

De opvangbak kan voor reinigings- of onderhoudswerk omlaag geklapt worden en is door een bakbeveiliging tegen omlaag vallen beveiligd. Niettemin kunnen onderdelen van het apparaat, water- of ijsmassa's bij het omlaag klappen van de bak naar beneden vallen

### 2.4.3 Ventilatoren

#### ⚠ WAARSCHUWING



Gevaar voor afsnijden of naar binnen trekken!

De roterende ventilatorbladen leveren gevaar voor afsnijden op, gevaar voor letsel aan handen en gevaar voor naar binnen trekken van losse zaken, zoals haren, halskettingen of delen van kledingstukken.

Laat de ventilatoren niet werken zonder beschermrooster. Beklemmingsgevaar!



Bij het automatisch starten van de ventilator tijdens onderhoudswerkzaamheden bestaat gevaar voor beklemming van vingers en handen.

Schakel de stroomtoevoer naar het apparaat daarom uit voordat u met onderhoudswerkzaamheden begint waarbij u het beschermrooster moet demonteren. Beveilig het apparaat tegen onbedoeld opnieuw inschakelen, door de elektrische zekeringen van het apparaat te verwijderen. Beveilig het apparaat met een daarvoor bestemd waarschuwingsbord tegen onbedoeld opnieuw inschakelen.



### 2.5 Elektrische restgevaaren

#### ⚠ WAARSCHUWING



Waarschuwing voor gevaarlijke elektrische spanning!

Het direct en indirect aanraken van onder spanning staande onderdelen zoals motoren en elektrische leidingen kan tot ernstig en zelfs dodelijk letsel leiden.

Maak het apparaat spanningsvrij voordat u met onderhoudswerkzaamheden begint. Zie hiervoor de documentatie van de koelinstallatie. Beveilig het apparaat tegen onbedoeld opnieuw inschakelen, door de elektrische zekeringen van het apparaat te verwijderen. Beveilig het apparaat met een daarvoor bestemd waarschuwingsbord tegen onbedoeld opnieuw inschakelen.



Let op dat de lichtnetleidingen ook bij een spanningsvrij gemaakt apparaat onder spanning kunnen staan.

Werkzaamheden aan de elektrische uitrusting mogen alleen worden uitgevoerd door personen die over de vereiste deskundigheid beschikken (zoals een elektricien of een elektrotechnisch geschoold persoon) en die door de exploitant geautoriseerd zijn.

## 2.6 Thermische restgevaaren

### 2.6.1 Bevriezingsgevaar

#### ⚠ WAARSCHUWING



Waarschuwing voor lage temperatuur!

Buizennetwerken en leidingen hebben in koude-bedrijf een temperatuur van minder dan  $\pm 0$  °C. Aanraking kan tot bevriezing leiden.

Draag werkhandschoenen!



## 2.7 Restgevaaren door ammoniak (NH<sub>3</sub>)

#### ⚠ WAARSCHUWING

Gevaar voor lichamelijk letsel of materiële schade door koudemiddel ammoniak!

Het apparaat werkt met het koudemiddel ammoniak (NH<sub>3</sub>). Het koudemiddel kan de volgende gevaarlijke situaties of schade voor de gezondheid opleveren:



Explosiegevaar! Brandgevaar!

Ammoniak is een brandbaar, explosief gas. Het brand- en explosiegevaar is vanwege de hoge ontstekings temperatuur, het beperkte ontstekingsgebied, de lage explosieve kracht en de hoge affiniteit met luchtvochtigheid, gering. Lekkages in het apparaat kunnen ertoe leiden dat het koudemiddel NH<sub>3</sub> op de plaats van installatie naar buiten stroomt. Directe en indirecte ontstekingsbronnen kunnen het koudemiddel NH<sub>3</sub> laten ontbranden of exploderen.



- Sla geen explosie- en brandgevaarlijke stoffen op de plaats van installatie op!
- Controleer het apparaat regelmatig op lekkages zoals in deze gebruiksaanwijzing voorgeschreven.

Zorg op de plaats van installatie van het apparaat voor voldoende brandbestrijdingsmiddelen. Lees de informatie over brandbestrijding in het veiligheidsinformatieblad van het koudemiddel NH<sub>3</sub>.



Corrosiegevaar!

Lekkages in het apparaat kunnen ertoe leiden dat het koudemiddel NH<sub>3</sub> op de plaats van installatie naar buiten stroomt. Het koudemiddel NH<sub>3</sub> heeft in combinatie met vocht een bijtende werking. Als het koudemiddel NH<sub>3</sub> in contact komt met de huid, slijmvliezen en ogen, leidt dit tot corrosie van huid, slijmvliezen en ogen. Als het koudemiddel NH<sub>3</sub> in de ogen terechtkomt, kunnen de ogen vanwege het heftig branden niet opgehouden worden en treedt gedesoriënteerdheid op.

- Controleer het apparaat regelmatig op lekkages zoals in deze gebruiksaanwijzing voorgeschreven.

**Vergiftigingsgevaar!**

Lekkages in het apparaat kunnen ertoe leiden dat het koudemiddel  $\text{NH}_3$  op de plaats van installatie naar buiten stroomt. Ammoniak is een giftig, prikkelend gas. Als het koudemiddel  $\text{NH}_3$  wordt ingeademd, veroorzaakt dit rusteloosheid, duizeligheid, braken en krampen, en bij hogere concentraties verstikkingsverschijnselen en levensbedreigend longoedeem. Er treedt paniek op. Vanaf een ammoniakconcentratie van 0,2 vol-% in de omgevingslucht of bij langer verblijf in ammoniakhoudende omgevingslucht heeft ammoniak een levensgevaarlijke tot dodelijke uitwerking.

- Controleer het apparaat regelmatig op lekkages zoals in deze gebruiksaanwijzing voorgeschreven.
- Zorg dat de maximaal toegestane grenswaarden op de plaats van installatie niet overschreden worden.
- Controleer de ammoniakconcentratie in de omgevingslucht met detectoren en alaminstallaties.

**Bevriezingsgevaar!**

Lekkages in het apparaat kunnen ertoe leiden dat het koudemiddel  $\text{NH}_3$  op de plaats van installatie naar buiten stroomt.

Het vloeibare koudemiddel  $\text{NH}_3$  heeft een temperatuur van  $-33\text{ }^\circ\text{C}$ . Als huid of ogen in contact komen met vloeibaar koudemiddel, leidt dit tot bevriezing van ogen en huid.

- Controleer het apparaat regelmatig op lekkages zoals in deze gebruiksaanwijzing voorgeschreven.

De ARBO-wet stelt voor koelinstallaties met ammoniak geen bijzondere eisen aan de beveiliging tegen explosie voor elektrische bedrijfsmiddelen. Gevaar treedt alleen op in een niet-geventileerde ruimte in een gebouw wanneer de concentratie met 105 gram per kubieke meter de onderste explosiewaarde overschrijdt en er bronnen met hoge ontstekingsenergie aanwezig zijn. Ammoniak wordt door water geabsorbeerd. Daarom worden watersluiers gebruikt bij ammoniakontsnappingen om dampvormige ammoniak neer te slaan. Een kubieke meter water kan daarbij - afhankelijk van de temperatuur - circa 120 kilo ammoniak binden.

**WAARSCHUWING**

Gevaar voor persoonlijk letsel of schade aan eigendommen of het milieu door ammoniak-waterverbindingen!

Als water met vloeibaar ammoniak in contact komt, kan dit tot een sterke gasontwikkeling en rondspuitende vloeibare ammoniak leiden.

- Spuit nooit water op vloeibare ammoniak!
- Gebruik in machineruimten geen water om dampvormige ammoniak te binden!
- Zorg dat er geen ammoniakwater (salmiakgeest) in het oppervlaktewater of de riolering terechtkomt!

## 2.8 Restgevaren door trillingen

**WAARSCHUWING**

Lichamelijk letsel en materiële schade door wegvliegende materialen

Als ventilatoren stukgaan terwijl ze in bedrijf zijn, kunnen wegvliegende onderdelen van de ventilatorbladen personen verwonden of eigendommen beschadigen die zich in de buurt van de ventilator bevinden.

Ventilatoren, apparaten en leidingen in de installatie moeten zodanig geconstrueerd, gebouwd en ingebonden zijn dat gevaren door trillingen die hierdoor of door andere onderdelen van de installatie gegenereerd worden, tot een zo laag mogelijk niveau worden verminderd, met inachtneming van alle beschikbare middelen ter vermindering van trillingen, met name aan de bron.

### AANWIJZING

Materiële schade door trillingen

Bij in bedrijf zijnde ventilatoren is regelmatig sprake van trillingen, die versterkt worden door onbalans, die ontstaat door verontreiniging, ijsafzetting of beschadiging van ventilatorbladen. De trillingen worden op het apparaat overgedragen en zouden daar schade kunnen veroorzaken, alsmede de ophanging van het apparaat of aan het apparaat aangesloten componenten van de installatie kunnen beschadigen.

Controleer de ventilatorbladen en beschermroosters regelmatig op verontreiniging en rijp en/of ijsafzetting en de ventilatoren op een rustige loop ( zie [Ventilatoren, Pagina 60](#)).

## 2.9 Restgevaren door onder druk staande onderdelen

### ⚠ WAARSCHUWING

Lichamelijk letsel en materiële schade door onder druk staande onderdelen die het koudemiddel ammoniak bevatten!

Als een breuk ontstaat in onder druk staande leidingen of onderdelen van het apparaat, kunnen rondvloeiende materialen lichamelijk letsel of materiële schade veroorzaken. Het plotseling op grote schaal vrijkomen van werkvloeistof met gevaarlijke eigenschappen na een breuk of lekkage in onder druk staande onderdelen van het apparaat kan tot de volgende gevaren leiden:

- Brandgevaar
- Explosiegevaar
- Corrosie
- Bevriezing (door verstuiwen van vloeibaar koudemiddel)
- Verstikking
- Paniek
- Milieuverontreiniging

Controleer of het betreffende apparaat voor aanvang van de onderhoudswerkzaamheden drukloos is of verwijder de werkvloeistof uit het betreffende apparaat.

## 2.10 Restgevaren door foute montage

### ⚠ WAARSCHUWING

Lichamelijk letsel en materiële schade door foute montage!

Een foute montage leidt tot gevaren door:

- Breuk of lekkage van onderdelen van het apparaat en leidingen waarin vloeistof zit
- Defecte ontlastingsinrichtingen tegen uitzetting van vloeistof: let op de volgorde combinatie magneetklep/terugslagklep in de vloeistofleiding: In de stromingsrichting moeten eerst de magneetklep en vervolgens de terugslagklep geïnstalleerd zijn. Als de volgorde omgekeerd is, wordt bij het uitschakelen van de magneetklep vloeistof tussen terugslagklep en magneetklep opgesloten, die bij stilstand kan opwarmen en door uitzetting kan leiden tot het scheuren van leidingen of aansluitflenzen. Dat geldt met name bij leidingen waarin zich koude vloeistoffen bevinden.

- Onderkoelde vloeistof in delen van de installatie: Wanneer bij reparaties delen van de installatie geopend worden en daarmee de druk gelijk wordt aan die van de omgevingslucht, bestaat het gevaar dat zich nog vloeibare, onderkoelde ammoniak in het geopende deel bevindt. Ammoniak heeft een zeer hoge verdampingswarmte, zodat de warmtedaling, bijvoorbeeld in leidingen die met een "vloeistofzak" gelegd zijn, onvoldoende is om de vloeibare ammoniak kortstondig te verdampen - met name wanneer het om een geïsoleerde leiding gaat.
- Buitenbedrijfstelling van koudemiddelpompen: let bij het omschakelen van een bedrijfspomp op een reservepomp op het volgende: wanneer de bedrijfspomp uit de vorige bedrijfstoestand aan beide zijden geblokkeerd wordt, blijft vloeibaar, koud koudemiddel in de pomp. Bij stilstand warmt het koudemiddel in de pomp op en dit leidt tot lekkages door scheuren van de behuizing of afscheuren van de flens.
- Ongelijkmatige verdeling van de belasting op bevestigingen met gevaar voor spanningen binnen het apparaat of verschuiving van het apparaat (breuk of lekkage aan onderdelen en leiding van het apparaat waarin vloeistof zit, gevaar voor afscheuren)
- Onvoldoende beveiliging van leidingen waarin vloeistof zit tegen mechanische beschadiging! Aansluitingen ter plaatse: geen ontlaste montage; inwerking van krachten op de distributie- en verzamelbuizen met het gevaar voor breuk of lekkage aan onderdelen van het apparaat en leidingen die werkvloeistof bevatten, gevaar voor afscheuren!
- Gevaar voor afscheuren en neerstorten van het apparaat, met gevaar door ontsnappende werkvloeistof en vrijliggende elektrische leidingen.
- Gevaar voor beschadiging door omgevingsgerelateerde bronnen van gevaar (productie-, transport- en andere processen op de plaats van installatie)
- Functiestoringen van het apparaat door het hinderen van de luchtin- en -uitlaat.
- Hindering van zicht, controle en onderhoud aan alle kanten, dat wil zeggen geen ongehinderde toegang tot de werkvloeistof bevattende en elektrische onderdelen, aansluitingen en leidingen van het apparaat, geen herkenbare aanduiding van de buizen en onvoldoende plaats voor controles

Zorg ervoor dat:

- de apparaten worden bevestigd aan bevestigingspunten die geschikt zijn voor het gewicht en met bevestigingsschroeven zijn vastgeschroefd. Voor de stevigheid van de schroefverbindingen is de exploitant of de installateur verantwoordelijk,
- de bevestigingsschroeven aan de door de fabrikant statisch aangetoonde diameter van de bevestigingsgaten moeten worden aangepast,
- de bevestigingsschroeven door geschikte schroefborging tegen loskomen beveiligd moeten worden,
- de bevestigingsschroeven niet te hard aangehaald of te ver doorgedraaid worden,
- alle bevestigingsschroeven even vast moeten worden aangehaald, om een zo gelijkmatige belastingverdeling op de bevestigingen te verkrijgen,
- alle bevestigingspunten de afstand tot het bevestigingsoppervlak op lange termijn en onder belasting moeten behouden, opdat er geen spanningen in het apparaat optreden. De apparaten moeten op de bevestigingsplaats worden gefixeerd, om verschuiving te verhinderen.
- de bevestigingsschroeven moeten in het kader van de onderhoudsintervallen op een goede werking worden gecontroleerd [zie Onderhoud, Pagina 57](#),
- het apparaat zodanig moet worden bevestigd of opgesteld, dat het bij omgevingsgerelateerde bronnen van gevaar (productie-, transport- en andere processen op de plaats van installatie) niet beschadigd raakt of door ingrepen van onbevoegde de werking niet verstoord wordt.
- de apparaten met voldoende verval voor de afvoer van druiwater bevestigd of opgesteld moeten worden,
- de apparaten zodanig bevestigd of opgesteld moeten worden dat steeds een ongehinderde luchtin- en -uitlaat zonder luchtkortsluiting voorhanden is,
- de apparaten zodanig bevestigd of opgesteld moeten worden, dat steeds vrije ruimte beschikbaar is voor het ongehinderd vervangen van de verwarmingselementen bij elektrische ontsteking (optie; accessoire op verzoek van de klant),
- de apparaten zodanig bevestigd of opgesteld moeten worden, dat te allen tijde zicht, controle en onderhoud aan alle kanten mogelijk is, dat wil zeggen ongehinderde toegang tot de werkvloeistof bevat

tende en elektrische onderdelen, aansluitingen en leidingen van het apparaat, herkenbare aanduiding van de buizen en voldoende plaats voor controles,

- de leidingen die werkvloeistof bevatten tegen mechanische beschadiging beveiligd moeten worden! Aansluitingen ter plaatse: ontlaste montage; geen inwerking van krachten op de distributie- en verzameltuizen,
- bij de installatie van het apparaat absoluut moet worden gelet op:
  - Onvoorwaardelijke instandhouding van de afstand tot objecten die door een explosie of toxische inwerking van NH<sub>3</sub> in gevaar zouden kunnen komen,
  - Het treffen van maatregelen om beveiligingsobjecten tegen een NH<sub>3</sub>-concentratie van meer dan 200 ppm te beschermen,
  - Plaats geen licht ontvlambare materialen onder het apparaat,
  - Bevestig apparaten of stel deze zodanig op: In gebieden die dienst doen voor het verkeer binnen het bedrijf, mogen de leidingen naar en van de apparaten alleen met verbindingen en armaturen geplaatst worden die niet losgemaakt kunnen worden.
  - Er moeten ontlastingsinrichtingen tegen vloeistofuitzetting aanwezig te zijn.
  - Onderkoelde vloeistoffen mogen bij stilstand van de koelinstallatie alleen in zeer geringe mate in de delen van de installatie aanwezig zijn - minimalisering van het aantal "vloeistofzakken".
  - Bij het omschakelen van een bedrijfspomp op een reservepomp mag geen vloeibaar, koud koudemiddel in de pomp achterblijven.

## 2.11 Restgevaren door breuk bij installatie die in bedrijf is

### ⚠ WAARSCHUWING

Lichamelijk letsel en materiële schade door breuk tijdens werking van de installatie!

- Foute montage ([zie Restgevaren door foute montage, Pagina 27](#)),
  - Niet naleven van de maximaal toegestane werkdruk ([zie Bedrijfsomstandigheden, Pagina 20](#)),
  - Veronachtzaming van onder druk staande leidingsegmenten bij onderhoud ([zie Restgevaren door onder druk staande onderdelen, Pagina 27](#)),
  - Veronachtzaming van restgevaren door trillingen ([zie Restgevaren door trillingen, Pagina 26](#))
- leiden tot breuken bij werking en onderhoud van de installatie. Daarbij treedt gevaar op door
- wegvliegende materialen ([zie Restgevaren door onder druk staande onderdelen, Pagina 27](#)),
  - vrijkomende werkvloeistof ([zie Restgevaren door ammoniak \(NH<sub>3</sub>\), Pagina 25](#))

Zorg ervoor dat

- de montage zonder fouten wordt uitgevoerd,
- de maximaal toegestane werkdruk steeds wordt aangehouden,
- onder druk staande leidingsegmenten vóór elke onderhouds- en reparatiewerkzaamheid drukloos worden gemaakt,
- Trillingen, zowel van de koelinstallatie(trillingen door compressoren, apparaten en leidingen van de installatie)alsmede door de ventilator (onbalans als gevolg van rijp-, ijs- of vuilafzetting of beschadiging) met alle beschikbare middelen verminderd en tot een minimum beperkt worden.
- Er ontlastingsinrichtingen tegen vloeistofuitzetting aanwezig zijn.
- Onderkoelde vloeistof bij stilstand van de koelinstallatie alleen in zeer geringe mate in de delen van de installatie aanwezig is door minimalisering van het aantal "vloeistofzakken".
- Bij het omschakelen van een bedrijfspomp op een reservepomp geen vloeibaar, koud koudemiddel in de pomp achterblijft.

## 2.12 Restgevaren door naar buiten geworpen voorwerpen of vloeistoffen

### ⚠ WAARSCHUWING

Lichamelijk letsel en materiële schade door naar buiten geworpen voorwerpen en vloeistoffen!

Restgevaren door naar buiten geworpen voorwerpen en vloeistoffen ( [zie Restgevaren door breuk bij installatie die in bedrijf is, Pagina 29](#)).

## 2.13 Restgevaren bij afvalverwerking

### ⚠ WAARSCHUWING

Gevaar voor lichamelijk letsel en materiële schade door de werkvloeistof ammoniak  $\text{NH}_3$ !

De volgende aanwijzingen zijn aanbevelingen voor een juiste verwerking van het afgedankte apparaat. De voor het land geldende afvalwetgeving is bindend:

- De verwerking als afval mag alleen door ter zake deskundigen worden gedaan.
- Alle onderdelen van het apparaat, bijvoorbeeld werkvloeistoffen, koudemacholie, buizenwerk (warmtewisselaar), ventilatoren, moeten volgens de voorschriften als afval worden afgevoerd.
- Gebruikte werkvloeistof die niet in aanmerking komt voor hergebruik, moet als afval worden behandeld en veilig worden afgevoerd. Er mag geen uitstoot in het milieu plaatsvinden.
- Het koudemiddel  $\text{NH}_3$  moet met inachtneming van de geldende veiligheidsmaatregelen in een speciaal koudemiddelreservoir worden overgeheveld. Dit speciale koudemiddelreservoir moet geschikt zijn voor het koudemiddel  $\text{NH}_3$ . Het moet makkelijk te herkennen en voor het koudemiddel gemarkeerd zijn, bijvoorbeeld „ $\text{NH}_3$  (ammoniak) teruggewonnen“.
- Een eenmalig "weggooi"-reservoir mag niet gebruikt worden, omdat de mogelijkheid bestaat dat resten van koudemiddeldampen in het reservoir bij het weggooien ontsnappen.
- Het werkvloeistofreservoir mag niet te ver worden gevuld. De maximaal toegestane druk van het werkvloeistofreservoir mag op geen enkel moment tijdens het proces overschreden worden.
- De werkvloeistof mag niet in een vloeistofcontainer worden overgeheveld waarin een andere of een onbekende werkvloeistof zit. Deze andere of onbekende werkvloeistof mag niet in de atmosfeer afgelaten worden, maar moet worden geïdentificeerd, voor hergebruik geschikt worden gemaakt of volgens de voorschriften afgevoerd worden.
- Voor het vernietigen van de werkvloeistof kan een officieel goedgekeurde installatie vereist zijn.
- Gebruikte koudemacholie die uit het apparaat is teruggewonnen en niet voor hergebruik geschikt kan worden gemaakt, moet in een afzonderlijk, daarvoor geschikt reservoir bewaard worden, als afval behandeld worden en veilig worden afgevoerd.
- Er moet voor gezorgd worden dat alle onderdelen van het apparaat die werkvloeistoffen en koudemacholie bevatten volgens de voorschriften worden afgevoerd.
- Het apparaat bestaat in grote lijnen uit de materialen roestvrij staal, aluminium, verzinkt staal (buisenwerk (warmtewisselaar) en behuizing), staal, aluminium, koper, polyamide (motoren), roestvrij staal, koper, isolatiemateriaal, (verwarmingselementen bij elektrische ontdooiing; optie; accessoire op verzoek van de klant). Deze materialen kunnen via het afvalbedrijf, ook in gelakte toestand, voor recycling door middel van mechanische en thermische scheiding worden aangeboden.
- Vóór de afvalverwerking moeten de onderdelen van het apparaat waarin werkvloeistoffen zitten worden leeggemaakt, waarbij de druk verlaagd moet worden tot minstens 0,6 bar absoluut voor een buisvolume van het apparaat tot en met 200 l en tot 0,3 bar absoluut voor een buisvolume van het apparaat van meer dan 200 l. De procedure voor het verlagen van de druk is pas beëindigd, wanneer de druk niet meer stijgt en constant blijft en het apparaat de omgevingstemperatuur heeft.

**⚠ WAARSCHUWING**

Gevaar voor vergiftiging van het milieu!

Het koudemiddel ammoniak ( $\text{NH}_3$ ) is volgens de "Catalogus van waterverontreinigende stoffen" ingedeeld in waterverontreinigingsklasse 2.

Wegstromende ammoniak kan door de wind in het milieu terechtkomen. Ammoniak is lichter dan lucht en stijgt snel op. De stof wordt met de lucht tot ongevaarlijke concentraties verdund. Ook als de concentratie ongevaarlijk is, is de ammoniakgeur hinderlijk. Door het classificeren van ammoniak als „giftig“ worden mensen die in de omgeving wonen ongerust.

- Zorg ervoor dat er geen werkvloeistof in het grondwater terechtkomt.
- Als veel ammoniak terecht gekomen is in het afvoersysteem, bijvoorbeeld als ammoniakdampen door water neergeslagen worden: Meld het incident onmiddellijk aan de instantie die verantwoordelijk is voor het rioleringsysteem.
- De installatie voor het terugwinnen of als afval verwerken van werkvloeistoffen moet zodanig bediend worden, dat het gevaar van emissie van werkvloeistof of koudemachineseolie in het milieu zo klein mogelijk gehouden wordt.

De transportverpakkingen van Güntner GmbH & Co. KG zijn gemaakt van milieuvriendelijke materialen en geschikt voor recycling.

## 3 Technische gegevens

### 3.1 Apparaat

#### AANWIJZING

De prestatiewaarden van de ventilatoren zijn afhankelijk van de omgevingstemperatuur en van de luchtweerstand op de plaats van installatie.

Bij gebruik op een plaats met lage temperaturen adviseert Güntner GmbH & Co. KG een elektrische ventilatorringverwarming.

Overleg bij gebruik van het apparaat beneden  $-40\text{ °C}$  met de fabrikant vanwege de speciale materiaaleisen en -selectie.

Alle elektrische onderdelen zijn uitgevoerd conform de EN-normen.

Projectnummer	Zie opdracht specifiek offertedocument
Apparaatschrijving	Zie opdracht specifiek offertedocument
Fabrikantnummer	Zie opdracht specifiek offertedocument
Bouwjaar	Zie opdracht specifiek offertedocument
Werkvloei stof	R 717 (ammoniak, $\text{NH}_3$ )
Volume	Zie opdracht specifiek offertedocument
Toegestane werkdruk	32 bar
Testdruk	35,2 bar
Toegestane bedrijfstemperatuur	$-60 \dots +140\text{ °C}$
Toegestane omgevingstemperatuur	$-30 \dots +45\text{ °C}$
Toegestane luchtvochtigheid	100 %
Testdatum	Zie opdracht specifiek offertedocument
Testmedium	Droge lucht
Geluidsemissie lucht	Zie opdracht specifiek offertedocument. Volgens standaardprocedure voor het berekenen van het geluidsdruk-niveau conform EN 13487; bijlage C (normatief).
Gewicht	Zie opdracht specifiek offertedocument

### 3.2 Ventilatoren

De technische leveringsvoorwaarden van de ventilatoren voldoen aan DIN 24166, nauwkeurigheidsklasse 2.

Ventilator type	Zie opdracht specifiek offertedocument
Beschermingsklasse	IP 44 / 54, ISO F en DIN VDE 0530
Stroomsoort	Draaistroom of wisselstroom
Spanning	400 V 3~ 50 Hz of 230 V 1~ 50 Hz

Ventilatortype	Zie opdracht specifiek offertedocument
Balans	Q 6,3 volgens VDI 2060
Toegestane luchttemperatuur	Toepassingsgebied: -30 °C tot +45 °C
Beveiligingsinrichtingen	<ul style="list-style-type: none"><li>• Thermisch: Thermische relais (verbreekcontact)</li><li>• Mechanisch: Aanraakbeveiligingsrooster volgens EN 294</li></ul>

## 4 Opbouw en werking

De verdamper bestaat uit

- een behuizing, tot formaat 650 (ventilatordiameter) van tegen zeewater bestand aluminium, vanaf formaat 650 van verzinkte staalplaat, laklaag DD,
- een thermisch gescheiden en derhalve condenswatervrije opvangbak van AlMg3, poedercoating. Om de opvangbak makkelijk te kunnen reinigen, kan deze naar beneden worden geklapt of gedemonteerd. Vlekkeloze afvoer van dooiwater door optimaal gevormde afvoer. Afvoerstuk onder een hoek van 45° gemonteerd met G-schroefdraad als pakking afsluitend volgens DIN-ISO 228-1. De opvangbak is door een hoeksteun beveiligd tegen onbedoeld losschieten.
- en - afhankelijk van de uitvoering - uit een of meer geluidsarme axiale ventilatoren met onderhoudsvrije motoren. Daarbij zijn twee ventilatoruitvoeringen mogelijk: normaal en versterkt (optie). Door optionele Güntner-streamers worden grote reikwijdten gerealiseerd.

De verdamper is een onderdeel van een koelinstallatie. Deze bestaat uit een warmtewisselaar in de vorm van een gelamelleerd buizen netwerk (rechte en gebogen buizen (spiraalbuizen) – voorzien van lamellen – die met elkaar verbonden zijn en als warmtewisselaar dienst doen), waarin het vloeibare koudemiddel verdampt door het opnemen van de warmte uit het te koelen object.

De koelinstallatie is de combinatie van met elkaar verbonden onderdelen en armaturen waarin zich koudemiddel bevindt, die een gesloten circuit vormt waarin het koudemiddel circuleert.

Het koudemiddel neemt bij lage temperatuur en lage druk warmte op en verdampt (verdamperzijde) en geeft bij hogere temperaturen en hogere druk de warmte weer af en wordt vloeibaar (condensorzijde).

De warmte uit het te koelen object wordt door middel van lucht door ventilatoren over het totale buitenste oppervlak van de verdamper geleid.

NH<sub>3</sub>-verdamper van Güntner AG & Co. KG werken volgens het principe van overstromverdamper. Dat wil zeggen dat de koudemiddelvloeistof die naar de verdamper wordt geleid, het circa 2-5-voudige bedraagt van de hoeveelheid koudemiddel die voor volledige verdamping nodig zou zijn.

Het koudemiddel wordt hetzij via pompen (bedrijfsmodus gedwongen pompcirculatie), hetzij door middel van zwaartekracht (bedrijfsmodus natuurlijke circulatie) naar de NH<sub>3</sub>-verdamper geleid.

Een vloeistofafscheider scheidt het vloeistof-dampmengsel van het koudemiddel, zodat slechts pure koudemiddeldamp naar de compressor gaat. De vloeistofafscheider zorgt er bovendien voor dat de kokende koudemiddelvloeistof veilig naar de verdamper wordt geleid.

### Ventilatormotor

De ventilatormotoren voor de ventilatordiameter 400 mm werken met 1~ wisselstroom (IP 44).

De ventilatormotoren voor de ventilatordiameter 450, 500 en 650 mm werken met 3~ draaistroom (IP 54) (twee toerentallen; Y-/ Δ-omschakelbaar). De draairichting moet gecontroleerd worden. Een wijziging van de draairichting bij onjuiste draairichting gebeurt door het verwisselen van twee fasen.

## 5 Ventilatormotor

### AANWIJZING

Bij langere opslag- of stilstandperioden moeten de ventilatoren elke maand 2 tot 4 uur in bedrijf worden genomen.

### AANWIJZING

Bij ventilatoren van beveiligingsklasse IP 55 of hoger moeten aanwezige gesloten condenswateropeningen minstens elk half jaar geopend worden.

### AC-technologie

De AC-motoren worden door een thermocontact (of koudeleiding) tegen oververhitting beschermd.

Bij motoren met thermocontact moet dit in de schakelkast zodanig geschakeld worden, dat inschakelen van de motor bij geactiveerd thermocontact niet mogelijk is. Er wordt een vergrendeling tegen opnieuw inschakelen geadviseerd.

Motoren met koudeleiding hebben een extra extern activeringsapparaat voor de ingebouwde thermistors nodig. Er wordt een vergrendeling tegen opnieuw inschakelen geadviseerd. De testspanning op de thermistors mag maximaal 2,5 V bedragen of er mag slechts stroombegrensde meetapparatuur worden gebruikt.

Bij gebruik van een ster-driehoekomschakeling moet een overeenkomstige vertraging in acht genomen worden.

Voor motoren met directe start en een aansluitwaarde > 4,0 kW kan een startstroombegrenzing (softstart door middel van thyristor) nodig zijn.

Als frequentieomvormers voor het regelen van het toerental worden gebruikt, moet bij ventilatoren met buitenpoolmotor met het volgende rekening worden gehouden:

Tussen frequentieomvormers en ventilatoren moeten absoluut op alle polen effectieve sinusfilters worden gemonteerd (sinusvormige uitgangsspanning! Filterwerking tussen fase tegen fase en fase tegen aarde).

De frequentieomvormers van de firma Güntner zijn standaard van deze functie voorzien. Draaistroom-standaardmotoren zijn geschikt voor direct gebruik met frequentieomvormers.

De driefasen-ventilatormotoren kunnen door middel van een omschakeling van ster en driehoek met twee toerentallen of met toerentalregeling bediend worden. De draairichting moet gecontroleerd worden. Een wijziging van de draairichting bij onjuiste draairichting gebeurt door het verwisselen van twee fasen.

## 6 Transport en opslag

### 6.1 Veiligheid

#### ⚠ WAARSCHUWING

Gevaar van letsel door naar beneden vallen!

Het apparaat weegt tussen 55 kg en 520 kg. Het kan verschuiven en van het transportmiddel vallen. Dit kan leiden tot ernstig tot zelfs dodelijk letsel. Harde stoten en schokken kunnen het apparaat beschadigen.

Zorg ervoor dat het personeel dat wordt ingezet in staat is om deskundig te lossen.

Zorg ervoor dat tijdens het transport niemand zich onder het apparaat of in de buurt van het belastingsgebied bevindt.

Let op een gelijkmatige gewichtsverdeling. Let op dat het grootste deel van het gewicht altijd aan de ventilatorzijde gelegen is. Let op de transportstickers op het verpakte apparaat ([zie Overige tekens en aanwijzingen op het apparaat, Pagina 14](#)).

Borg het apparaat tegen verschuiven en mechanische beschadiging.

Bij transport per kraan: Bevestig haken en kettingsluitingen van hefmiddelen alleen op de plaatsen die de fabrikant hiervoor heeft voorzien, dat wil zeggen de in de fabriek gemonteerde stroppen. Zorg ervoor dat de apparaatbehuizing niet door draagbanden wordt samengedrukt.

Gebruik eventueel transporthulpmiddelen. Gebruik een transportinstallatie die past bij het gewicht van het apparaat. Het gewicht van het apparaat is te vinden in de opdrachtspecifieke offertedocumentatie ([zie Opbouw en relevante documenten, Pagina 7](#)). Gebruik aansluitpunten en verzamelbuizen niet als aanslagpunten voor het heffen, trekken, bevestigen of beklimmen. Daardoor kan lekkage ontstaan.

Transporteer het apparaat voorzichtig. Voorkom vooral hard neerzetten van het apparaat.

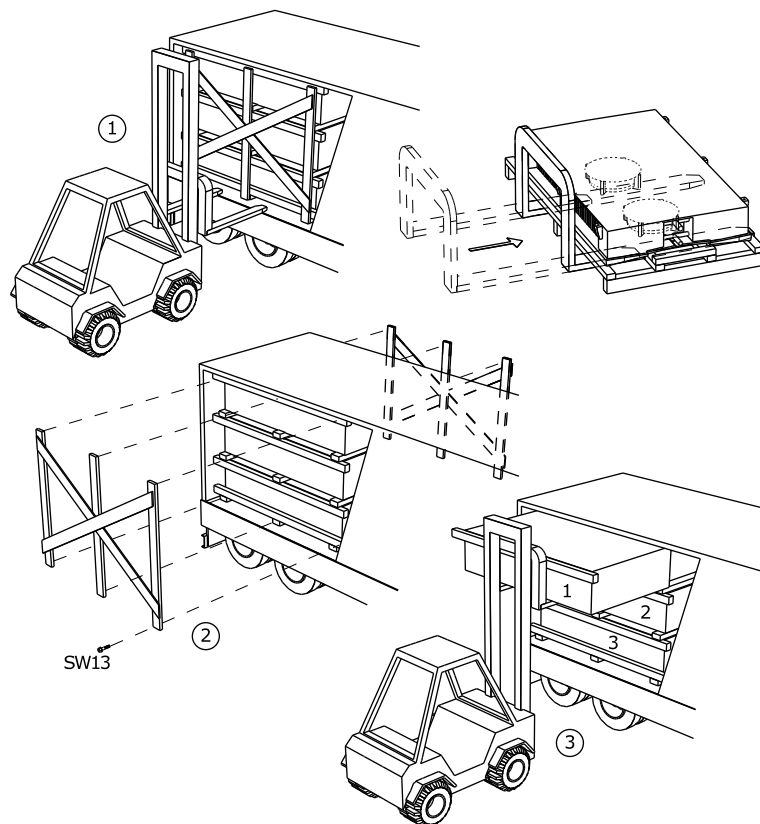
### 6.2 Transport en opslag

#### AANWIJZING

Lees de transporttekens op de verpakking van het apparaat en volg deze op!

Langdurige mechanische belasting door oneffenheden en gaten in het wegdek alsmede trillingen bij transport per schip, kunnen transportschade veroorzaken. Vóór transport over zee of in landen met slechte wegen, moeten aanbouwdelen die kunnen gaan trillen – met name ventilatoren en eventueel voetstukken – voor het transport gedemonteerd worden.

- ▶ Transporteer het apparaat naar de plaats van installatie.
- ▶ Los het apparaat.



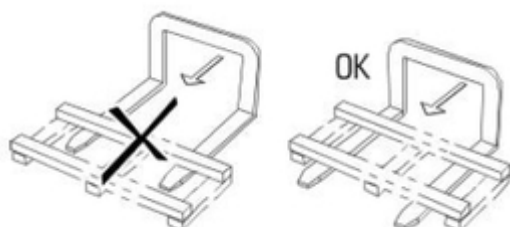
- ▶ Transporteer het verpakte apparaat met een geschikt transportmiddel (zoals een kraan of een vorkheftruck) naar de definitieve plaats van installatie.

### ⚠ WAARSCHUWING

Bij transport met een vorkheftruck bestaat gevaar voor beschadiging door vallen!

Als het verpakte apparaat niet met de volle lengte van de hefwerk wordt opgetild, kan het verschuiven en naar beneden vallen.

Til het verpakte apparaat alleen op met een vorkheftruck met voldoende lange vorken. Let daarbij op de plaatsingsaanduidingen voor de vorkheftruck.



## 6.3 Opslag vóór montage

### AANWIJZING

Gevaar voor corrosie en verontreiniging!

Het koudemiddel ammoniak is sterk hygroscopisch, dat wil zeggen dat het vocht aantrekt. Er mag geen vocht en vuil in het apparaat binnendringen.

- ▶ Bescherm het apparaat tegen stof, verontreiniging, vocht, water, beschadiging en andere schadelijke invloeden. Schadelijke invloeden: [zie Veiligheidsvoorschriften voor opstelling en eerste ingebruikname, Pagina 39](#)
- ▶ Sla het apparaat niet langer op dan noodzakelijk. Sla het apparaat tot het moment van montage op in de originele verpakking. Plaats uitsluitend verpakkingseenheden van dezelfde grootte op elkaar.
- ▶ Sla het apparaat tot het moment van installatie op een beschermde plaats op zonder blootstelling aan stof, vuil of vocht en zonder kans op beschadiging (goed geventileerde hal of overdekte opslagplaats).
- ▶ Als het geplande moment van installatie wordt uitgesteld: Bescherm het apparaat met een dekzeil tegen weersinvloeden en andere schadelijke invloeden zoals verontreiniging. Let daarbij op een goede ventilatie van het apparaat.

## 7 Opstelling en eerste ingebruikname

### 7.1 Veiligheid

#### 7.1.1 Veiligheidsvoorschriften voor opstelling en eerste ingebruikname

#### ⚠ WAARSCHUWING

Gevaar voor lichamelijk letsel of materiële schade door ontsnappend koudemiddel ammoniak!

Bij ondeskundige montage bestaat het gevaar dat bij bediening van de installatie werkvloeistof ontsnapt en tot lichamelijk letsel of materiële schade leidt ( [zie Restgevaaren door ammoniak \(NH<sub>3</sub>\), Pagina 25](#))

Lees nauwkeurig de installatiehandleiding in dit hoofdstuk en wees bijzonder zorgvuldig!

#### AANWIJZING

Beschadiging van de installatie!

Vreemde stoffen en verontreiniging in het werkvloeistofcircuit kunnen de effectiviteit van de installatie aantasten of installatiecomponenten beschadigen. Bijzonder schadelijke verontreinigingen zijn:

- Vocht,
- Omgevingslucht,
- Roest,
- Hamerslag,
- Metaalsplinters,
- Instabiele oliën,
- Alle soorten stof en vuil.

Vocht in de onderdelen van het apparaat waarin zich werkvloeistoffen bevinden, kan tot gevolg hebben:

- Waterafscheiding en ijsvorming leiden tot uitval in de schakel- en regelarmaturen van de koelinstallatie,
- Zuurvorming,
- Veroudering en ontbinding van de koelmachineolie,
- Corrosie.

Omgevingslucht en andere niet-condenseerbare gassen kunnen tot gevolg hebben:

- Oxidatie van de koelmachineolie,
- Chemische reacties tussen werkvloeistof en koelmachineolie,
- Verhoogde vloeibaarmakingsdruk in de installatie.

Chemische reacties tussen werkvloeistof en koelmachineolie bij aanwezigheid van vocht of omgevingslucht met veroudering en ontbinding van werkvloeistof en koelmachineolie kunnen tot gevolg hebben:

- Vorming van organische en anorganische zuren,
- Verhoogde drukgastemperatuur in de installatie.
- Corrosie,
- Slechte smering, verhoogde slijtage tot aan het uitvallen van de installatie.

De overige verontreinigingen kunnen veroorzaken:

- Versnelling van chemische processen (ontbinding),
- Mechanische en elektrische storingen in de koelinstallatie.

Zorg ervoor dat bij de montage (aansluiting van de onderdelen van het apparaat die werkvloeistoffen bevatten op het systeem dat werkvloeistoffen bevat de installatie) inwendige verontreiniging strikt voorkomen wordt.

Werk zo schoon mogelijk bij de montage.

Voltooi alle leidinginstallatiewerkzaamheden ter plaats voordat de transportdruk wordt afgeblazen!

Blaas de transportdruk op het Schrader-ventiel pas kort voor de montage af.

Verwijder de afsluitkappen op distributie- en verzamelbuis pas kort voor de montage.

## AANWIJZING

Gevaar voor corrosie en verontreiniging!

Het koudemiddel ammoniak is sterk hygroscopisch, dat wil zeggen dat het vocht aantrekt. Er mogen geen vocht en vuil het apparaat binnendringen. Als vocht of vuil het apparaat binnendringt, bestaat ook voor armaturen en andere onderdelen van de installatie gevaar voor beschadiging.

Bescherm het apparaat tegen stof, verontreiniging, vocht, water, beschadiging en andere schadelijke invloeden. Schadelijke invloeden zijn onder andere:

- Mechanisch: Beschadiging door stoten, erop of ertegenaan vallende voorwerpen, ertegenaan rijden- de transportmiddelen enzovoort
- Fysisch: Beschadiging door in de buurt geconcentreerde ontvlambare gassen
- Chemisch: Beschadiging door verontreinigde atmosfeer (zout-, zuur-, chloor-, zwavelhoudend enzovoort)
- Thermisch: Beschadiging door warmtebronnen in de buurt

Begin zo snel mogelijk met de montage.

## ⚠ WAARSCHUWING

De elektrische installatie van het apparaat mag uitsluitend door elektriciens worden uitgevoerd met inachtneming van de betreffende VDE-regels (of de betreffende nationale en internationale voorschriften) en de technische aansluitvoorwaarden van het energiebedrijf.

### 7.1.2 Veiligheidseisen aan de kant van de installatie

Het apparaat is onderdeel van een installatie en kan alleen in combinatie met de installatie bediend worden.

- Alle voor de bediening van het apparaat vereisten inrichtingen moeten in de schakel- en bedieningsinrichtingen van de installatie geïntegreerd zijn:
  - Elektra: Ventilatoren en andere elektrische installaties, eventueel verwarmingselementen bij elektrische ontdooiing (keuzeoptie),
  - Werkvloeistoffen: Kleppen en armaturen,
  - Druipwater: Druipwaterafvoerleiding.
- Er moet een veilig te bedienen noodstopchakelaar geïnstalleerd zijn.
- De elektrotechnische en werkvloeistofaansluitingen van het apparaat moeten op de installatie aanwezig zijn. De aansluitingen zijn in de contractspecifieke offertedocumentatie aangegeven.
- De spanningsvoorziening van de ventilatoren moet volgens de gegevens op het typeplaatje op de ventilatormotoren aangebracht zijn.
- Voor de ventilatoren moet volgens EN 60204-1 een uitschakelinrichting voorzien worden ter voorkoming van onverwacht starten (reparatieschakelaar), die alle actieve geleiders van de stroomvoorziening uitschakelt (op alle polen uitschakelbaar).
- De uitschakelinrichting van de ventilatoren moet af te sluiten zijn (bijvoorbeeld met een hangslot), om ongecontroleerd starten van de ventilatoren te voorkomen.
- De elektrische motor-, reparatieschakelaar-, aansluitkast- en schakelkastaansluitingen moeten volgens de betreffende aansluitschema's uitgevoerd worden.
- Het apparaat moet te isoleren zijn in geval van lekkage.

- Alle voor de veiligheid relevante isolatiearmaturen moeten ook door personen die van de omgevingslucht onafhankelijke ademhalingsapparatuur dragen, in volledige beschermende kledij te bedienen zijn.
- Alle inrichtingen voor het afvoeren van vrijkomende werkvloeistoffen moeten vanaf veilige plekken te bedienen zijn.

### 7.1.3 Door de klant te treffen voorzorgsmaatregelen

#### ⚠ WAARSCHUWING



Gevaar voor lichamelijk letsel en materiële schade!

Het apparaat bevat het koudemiddel ammoniak ( $\text{NH}_3$ ). Ammoniak is explosief en brandgevaarlijk. Ammoniak is een giftig, prikkelend gas. Vanaf een ammoniakconcentratie van 0,2 vol-% in de omgevingslucht of bij langer verblijf in ammoniakhoudende omgevingslucht heeft ammoniak een levensgevaarlijke tot dodelijke uitwerking.



Volg de eisen van EN 378-3 met betrekking tot koudemiddel, vulgewicht en koudeoverdrachtsysteem op.

Installeer het apparaat conform EN 378-1 alleen in de bestelde configuratie en alleen in die installatieruimte waarvoor het apparaat door de fabrikant is geconstrueerd.



Installeer het apparaat conform EN 378-3; hoofdstuk 5 in een bijzondere machineruimte, als een explosie of een ammoniakconcentratie van meer dan 200 ppm de werkomgeving in gevaar zou kunnen brengen. Tref afdoende beschermende maatregelen als een dergelijke ruimtelijke scheiding vereist zou zijn, maar niet mogelijk is.

Installeer de elektrische uitrusting (voor de ventilatoraandrijving, de ventilatie, de verlichting en het alarmsysteem) in de installatieruimte met inachtneming van het uitcondenseren van de luchtvochtigheid en de druiptvorming alsmede het risico van ammoniak ( $\text{NH}_3$ ) conform EN 378-3; hoofdstuk 6.

Breng de ammoniakdetectoren en alarminstallaties die moeten waarschuwen voor explosie- of brandgevaar, voor ammoniakconcentraties die gevaar opleveren voor de gezondheid en voor regeldoeleinden in de installatieruimte aan conform EN 378-3; hoofdstuk 7.

Controleer of het apparaat in de installatieruimte niet wordt blootgesteld aan ongeoorloofd hoge temperaturen. Bescherm het apparaat afdoende tegen warmtebronnen of tijdelijk hoge temperaturen.

#### ⚠ WAARSCHUWING

Gevaar voor vergiftiging van het milieu!

Het koudemiddel ammoniak ( $\text{NH}_3$ ) is volgens de "Catalogus van waterverontreinigende stoffen" ingedeeld in waterverontreinigingsklasse 2. Koudemiddel mag niet in het grondwater terecht komen.

Wegstromende ammoniak kan door de wind in het milieu terecht komen. Ammoniak is lichter dan lucht en stijgt snel op. De stof wordt met de lucht tot ongevaarlijke concentraties verdund. Ook als de concentratie ongevaarlijk is, is de ammoniakgeur hinderlijk. Door het classificeren van ammoniak als „giftig“ worden mensen die in de omgeving wonen ongerust.

- Plaats het apparaat op zodanige wijze dat vloeibare ammoniak die bij storingen uit het apparaat kan lopen, niet in het grondwater terecht kan komen.
- Als veel ammoniak terecht gekomen is in het afvoersysteem, bijvoorbeeld als ammoniakdampen door water neergeslagen worden: Meld het incident onmiddellijk aan de instantie die verantwoordelijk is voor het rioleringsstelsel.

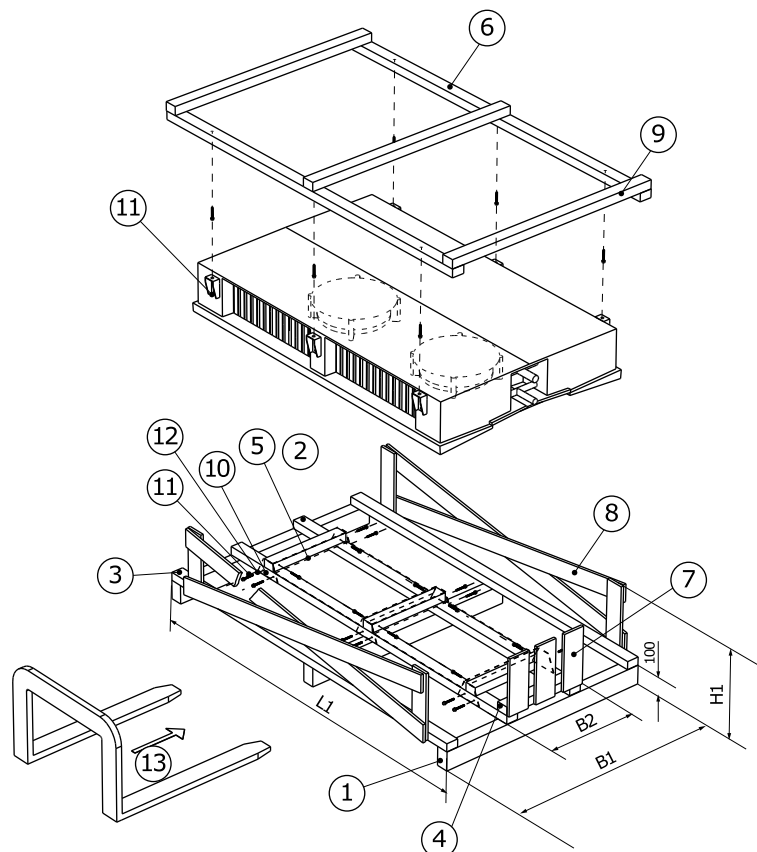
- Als er bij het ontsnappen van vloeibare ammoniak onder het apparaat een ammoniakplas is ontstaan, kan door afdekken met folie (bijvoorbeeld PE) of synthetisch middelzwaar schuim (brandweer) de warmtetoevoer naar deze vloeistof en daarmee de dampvorming bijna geheel tegengegaan worden, zodat er voldoende tijd is om verwijderingsmaatregelen te treffen.

## 7.2 Eisen gesteld aan de plaats van installatie

Afmetingen en gewichten kunt u vinden in de opdracht-specifieke offertedocumentatie.

- ▶ Plaats het apparaat zodanig dat het niet beschadigd kan raken door verkeer of transport binnen het bedrijf.
- ▶ Maak een optimale controle van en optimale toegang tot het apparaat mogelijk:
  - Plaats het apparaat zodanig dat het te allen tijde van alle kanten bewaakt en gecontroleerd kan worden.
  - Zorg dat er voldoende plaats is voor reparaties.
  - Zorg dat alle onderdelen waarin zich vloeistoffen bevinden, aansluitingen en leidingen, alsmede alle elektrische aansluitingen en leidingen goed toegankelijk zijn.
  - Zorg dat er voldoende vrije ruimte beschikbaar is voor het ongehinderd vervangen van de verwarmingselementen bij elektrische ontdooiing
  - Zorg dat de aanduiding van de buizen goed zichtbaar is.
  - Controleer of bij apparaten met elektrische blokontdooiing voldoende plaats aanwezig is voor het vervangen van verwarmingselementen.

## 7.3 Apparaat uitpakken



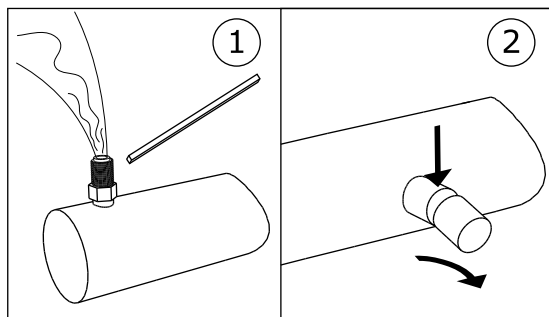


- ▶ Controleer of de levering compleet is. De omvang van de levering staat in de contractspecifieke offertedocumentatie.
- ▶ Noteer transportschade en/of ontbrekende onderdelen op het afleveringsbewijs. Meld de stand van zaken onmiddellijk schriftelijk aan de fabrikant. Beschadigde lamellen kunnen met een lamellenkam ter plaatse in orde gebracht worden.
- ▶ De apparaten worden in installatiepositie verpakt geleverd.
- ▶ Transportoverdruk controleren: de apparaten worden af fabriek met circa 1 bar transportoverdruk (gereinigde en gedroogde lucht) geleverd. Meet de transportdruk op het Schrader-ventiel (drukmeting). Bij een drukloos apparaat: Onmiddellijk melden aan de fabrikant en noteren op het afleveringsbewijs. Een drukloos apparaat duidt op een lekkage.

**VOORZICHTIG! Gevaar van lichamelijk letsel of materiële schade door ontsnappende werk-vloeistof!**

**Een drukloos apparaat duidt op een lekkage vanwege transportschade. Ontsnappende werk-vloeistof als gevolg van lekkage in het apparaat kan lichamelijk letsel (zelfs dodelijk letsel) veroorzaken ([zie Restgevaren door ammoniak \(NH<sub>3</sub>\), Pagina 25](#)). Neem het apparaat niet in gebruik!**

- ▶ Controleer de transportdruk en blaas deze af (pas direct vóór de montage).
- ▶ Verwijder de afsluitkappen.



1: Transportoverdruk controleren/afblazen / 2: Afsluitkappen verwijderen

## AANWIJZING

Gevaar voor corrosie en verontreiniging!

Het koudemiddel ammoniak is sterk hygroscopisch, dat wil zeggen dat het vocht aantrekt. Er mag geen vocht en vuil in het apparaat binnendringen.

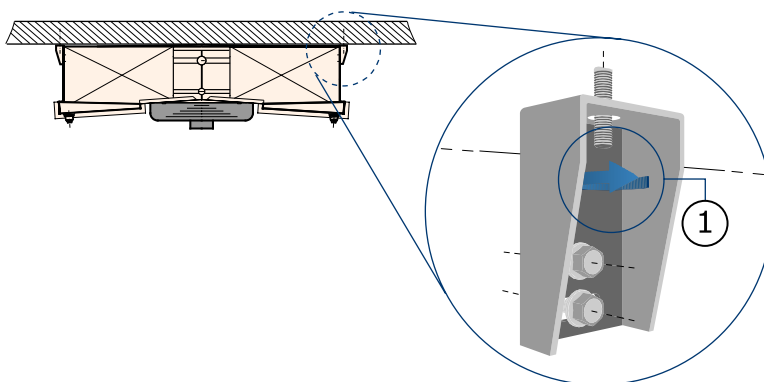
Bescherm het apparaat tegen stof, verontreiniging, vocht, water, beschadiging en andere schadelijke invloeden. Schadelijke invloeden: [zie Veiligheidsvoorschriften voor opstelling en eerste ingebruikname, Pagina 39](#)

Begin zo snel mogelijk met de montage.

## 7.4 Montage

### 7.4.1 Voorwaarden aan de kant van de installatie voor een spanningsvrije montage

- ▶ Voorkom spanningen in het apparaat:
  - Controleer of alle bevestigingspunten dezelfde afstand tot het bevestigingsvlak hebben.
  - Controleer of alle bevestigingspunten onder belasting en op lange termijn dezelfde afstand tot het bevestigingsvlak houden.
- ▶ Bevestig apparaten of stel deze zodanig op: De luchtstroom mag niet door obstakels worden gehinderd.
- ▶ De apparaten moeten worden bevestigd aan bevestigingspunten die geschikt zijn voor het gewicht en met bevestigingsschroeven worden vastgeschroefd. Voor de stevigheid van de schroefverbindingen is de exploitant of de installateur verantwoordelijk. Bij de bevestiging van de apparaten moeten de volgende aanwijzingen in acht worden genomen:
  - De diameters van de bevestigingsgaten zijn door de fabrikant statisch aangetoond; de bevestigingsschroeven moeten daaraan aangepast worden. Bij het berekenen van de over te dragen oplegdruk moet rekening gehouden worden met het totaalgewicht van het apparaat (= leeggewicht apparaat + gewicht van de buisinhoud + extra gewicht zoals vocht, sneeuw of vuil).
  - De bevestigingsschroeven moeten door geschikte schroefborging tegen loskomen beveiligd worden.
  - De bevestigingsschroeven mogen niet te hard aangehaald of te ver doorgedraaid worden.
  - Alle bevestigingsschroeven moeten even hard worden aangehaald.
- ▶ Voorkom dat het apparaat op zijn plaats verschuiven kan. Zet het apparaat op zijn plaats vast. Haal de bevestigingsschroeven vast genoeg aan en borg de bevestigingsschroeven tegen loskomen.
- ▶ Controleer of het druiwater naar behoren afgevoerd kan worden. Plaats het apparaat horizontaal met voldoende verval voor de afvoer van druiwater. De apparaten worden in installatiepositie met gemonteerde opvangbak geleverd.
- ▶ Bevestig het apparaat alleen aan de daarvoor bestemde bevestigingspunten.



Plafondbevestiging (standaard aan de ophangsteunen)

## 7.4.2 Trillingdempende voeten monteren (optie)

De optionele trillingdempende voeten worden los bij het apparaat geleverd.



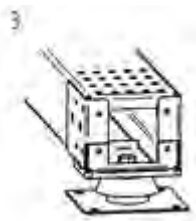
Leveringsomvang

- ▶ Controleer of de levering compleet is.



Volgorde

- ▶ Zet de afzonderlijke onderdelen in de aangegeven volgorde in elkaar.



Gemonteerde trillingdem-  
pende voet

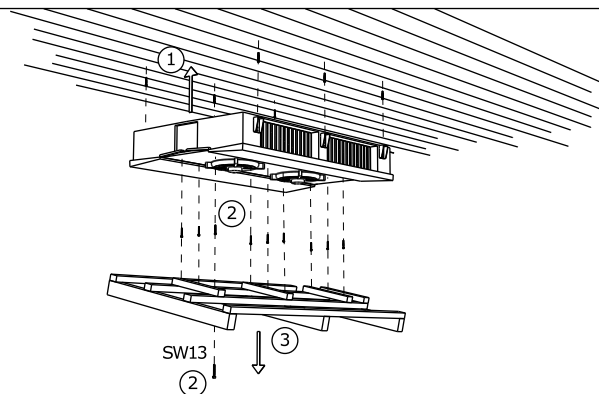
## 7.4.3 Apparaat monteren

### ⚠ WAARSCHUWING

Gevaar voor lichamelijk letsel of materiële schade door ontsnappend koudemiddel ammoniak!

Bij ondeskundige montage bestaat het gevaar dat bij bediening van de installatie werkvloeistof ontsnapt en tot lichamelijk letsel of materiële schade leidt ( zie [Restgevaaren door ammoniak \(NH<sub>3</sub>\)](#), Pagina 25)

- Bevestig het apparaat uitsluitend aan de hiervoor bestemde bevestigingspunten.



## 7.5 Aanwijzingen voor het aansluiten van het apparaat

### ⚠ WAARSCHUWING

Gevaar voor lichamelijk letsel of materiële schade door ontsnappend koudemiddel ammoniak!

Bij ondeskundige montage bestaat het gevaar dat bij bediening van de installatie werkvloeistof ontsnapt en tot lichamelijk letsel of materiële schade leidt ( zie [Restgevaren door ammoniak \(NH<sub>3</sub>\)](#), Pagina 25).

Voorkom dat er werkvloeistof uit het apparaat in de omgeving kan terechtkomen.

- Beveilig alle leidingen die werkvloeistof bevatten tegen mechanische beschadiging.
- Leg de buizen naar en van het apparaat op plaatsen waar verkeer binnen het bedrijf plaatsvindt alleen met verbindingen en armaturen die niet los kunnen komen.

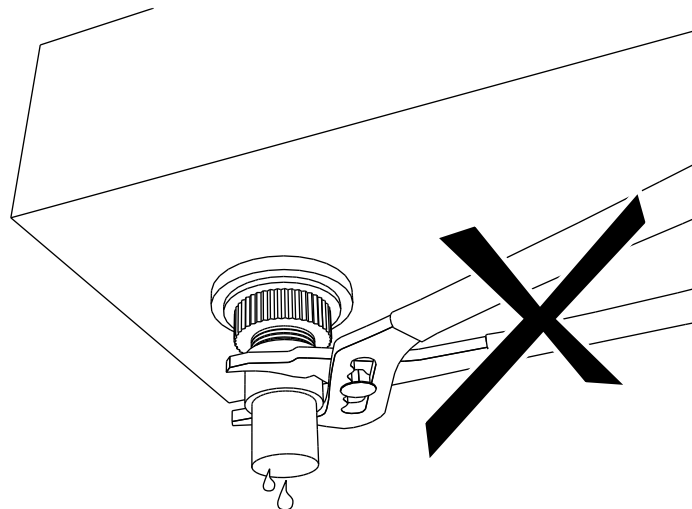
Controleer of door de aansluitingen ter plaatse geen krachten op de distributie- en verzamelbuizen worden uitgeoefend. Daardoor zouden lekkages in de werkvloeistofaansluitingen van het apparaat of in verbindingen van de plaatselijke buizen kunnen ontstaan.

Zorg ervoor dat:

- er ontlastingsinrichtingen tegen vloeistofuitzetting aanwezig zijn
- bij stilstand van de koelinstallatie onderkoelde vloeistof slechts in zeer minimale mate in delen van de installatie aanwezig is door het aantal "vloeistofzakken" tot een minimum te beperken
- bij het omschakelen van een bedrijfspomp op een reservepomp geen vloeibare, koude werkvloeistof in de pomp achterblijft

### 7.5.1 Afvoerleiding op de opvangbak aansluiten

- ▶ Leg de afvoerleiding spanningsvrij. De diameter van de druiwaterafvoerleiding moet minstens overeenkomen met de druiwaterafvoer van het apparaat, en de druiwaterafvoerleiding moet met een verval (3 - 5°) naar beneden gelegd zijn.
- ▶ Draai de aansluitmoer met de hand aan.  
**AANWIJZING! Waarschuwing voor materiële schade! Bij gebruik van een tang kan de kunststof schroefdraad door uittrekken beschadigd raken. Dit leidt tot lekkages met druiwaterschade aan de te koelen goederen tot gevolg. Haal de aansluitmoer niet aan met een tang!**



## 7.5.2 Apparaat op installatie aansluiten

### ⚠ WAARSCHUWING

Gevaar voor lichamelijk letsel en materiële schade!

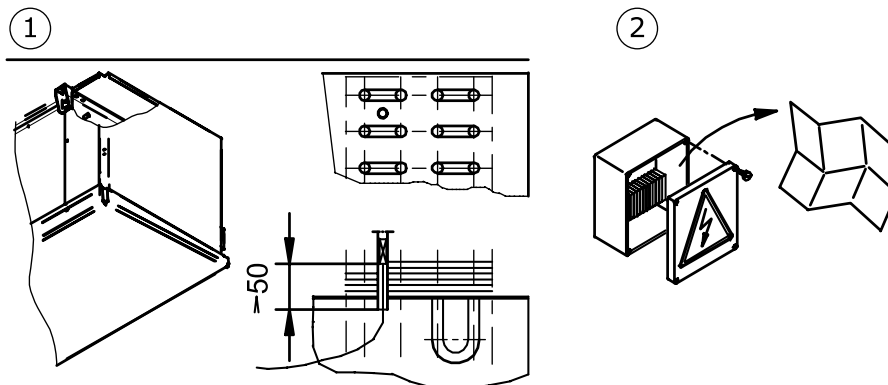
Bij onjuiste aansluiting op installatie ontstaan gevaren:

- Lekkages leiden tot ontsnapping van giftige werkvloeistof NH<sub>3</sub> ([zie Restgevaren door ammoniak \(NH<sub>3</sub>\), Pagina 25](#)).
  - Roken of open lichtbronnen kunnen vuur, brand of explosies veroorzaken.
  - Zorg ervoor dat spanningen en trillingen uit de installatie niet op het apparaat worden overgebracht.
  - Leg de werkvloeistofaansluitingen spanningsvrij! Ondersteun het aanwezige buizensysteem vóór de aansluiting op het apparaat!
  - Maak het apparaat op de juiste wijze leeg volgens EN 378-2.
  - Op de plaats van installatie mag niet gerookt worden, open vuur is verboden. Brandblusinstallaties en -middelen ter beveiliging van het apparaat en het personeel dat ermee moet werken, moeten voldoen aan de vereisten van EN 378-3.
  - Controleer of koudemiddeldetectors en alarminstallaties die moeten waarschuwen voor explosie- of brandgevaar, voor concentraties die gevaar opleveren voor de gezondheid en voor regeldoelinden op de plaats van installatie conform EN 378-3; hoofdstuk 7 zijn aangebracht.
- Monteer de buisleidingen volgens EN 378-1 en EN 378-3. Let daarbij op het volgende:
- De aansluitingen zijn eenvoudig te bereiken dankzij de opklapbare zijwanden.
  - Er moeten ontlastingsinrichtingen tegen vloeistofuitzetting aanwezig te zijn.
  - Bij stilstand van de koelinstallatie mag onderkoelde vloeistof slechts in zeer minimale mate in delen van de installatie aanwezig zijn - beperk het aantal "vloeistofzakken" tot een minimum.
  - Bij het omschakelen van een bedrijfspomp op een reservepomp mag geen vloeibaar, koud koudemiddel in de pomp achterblijven.
  - Houd de buisleidinginstallatie zo kort mogelijk. Er moeten zo weinig mogelijk bochten gebruikt worden en dan met een zo groot mogelijke straal.
  - Leg heetgas-, vloeistof- en aanzuigleidingen gescheiden en isoleer deze aan beide zijden.
  - Af fabriek voormonteerde modules (optioneel) vereenvoudigen de installatie: Buizen van de heetgasontdooiing tussen opvangbak en warmtewisselaarblok alsmede gemonteerde terugslagklep bij heetgasontdooiing.
  - Bij gebruik van in ammoniak oplosbare koudemacholieën in de koelinstallatie is een speciale behandeling vereist; eventueel moeten drogers worden geïnstalleerd (in ammoniak oplosbare koudemacholieën hebben een nog grotere affiniteit tot water dan NH<sub>3</sub> zelf).
  - De vrije ruimte rondom het apparaat (bijvoorbeeld de afstand van de onderkant van de opvangbak tot eventueel aanwezige buizensystemen) moet zo groot zijn dat er geen gevaar voor het apparaat is, en regelmatig onderhoud van de onderdelen, controle van de onderdelen, buisleidingen en armaturen alsmede reparaties mogelijk zijn.
  - Het apparaat moet te isoleren zijn in geval van lekkage. Alle inrichtingen voor het afvoeren van vrijkomende werkvloeistoffen moeten vanaf veilige plekken te bedienen zijn.
  - Voorkom lekkages, las nauwgezet en voorzichtig!
  - Voorkom oververhitting bij het lassen (gevaar voor sterke hamerslag).
  - Gebruik bij het lassen inert gas (voorkom hamerslag).

### 7.5.3 Apparaat elektrisch aansluiten en beveiligen

Alle ventilatoren met draaistroomaandrijving kunnen via D-S-omschakeling met twee verschillende toerentallen gebruikt worden:

- D: hoog toerental
- S: laag toerental
- ▶ Sluit de ventilatormotoren volgens het motoraansluitschema in de aansluitkast aan en controleer de aansluiting.
- ▶ Voer de spanningsvoorziening uit volgens de opgaven op het typeplaatje op de ventilatormotoren:
  - De ventilatormotoren voor de ventilatordiameter 400 mm werken met 1~ wisselstroom (IP 44).
  - De ventilatormotoren voor de ventilatordiameter 450, 500 en 650 mm werken met 3~ draaistroom (IP 54) (twee toerentallen; Y-/Δ-omschakelbaar).
- ▶ Sluit thermische relais ter bescherming van de motor aan.
- ▶ Sluit eventueel elektrische toevoerleidingen voor de verwarmingselementen bij elektrische ont-dooiing aan volgens het elektrische schakelschema.



- 1 Positie ont-dooiingsbegrenzingsvoeler (indien gebruikt)
  - 2 Elektrische installatie (ventilatormotor, stempelgegevens, aansluitwaarden)
- ▶ Dicht alle elektrische toevoerleidingen naar de aansluitkasten af conform de beveiligingsklasse. De beveiligingsklasse is in de contractspecifieke offertedocumenten aangegeven.

#### **⚠ WAARSCHUWING**

**Waarschuwing voor materiële schade! Bij een te hoge zekering bestaat in geval van storing gevaar voor lichamelijk letsel en materiële schade.**

**De maximale zekering voor de toevoerleiding van de ont-dooiingsverwarmingen : Zie opdracht-specifiek offertedocument. Beveilig de toevoerleidingen altijd volgens de kleinste lei-dingdiameter.**

## 7.6 Acceptatietest uitvoeren

### ⚠ WAARSCHUWING

Gevaar voor lichamelijk letsel en materiële schade!

Het vrijkomen van het koudemiddel ammoniak ( $\text{NH}_3$ ) kan lichamelijk - of zelfs dodelijk - letsel veroorzaken ([zie Restgevaaren door ammoniak \( \$\text{NH}\_3\$ \), Pagina 25](#)).

Laat voor de eerste ingebruikname van het apparaat, na wezenlijke veranderingen aan het apparaat en na vervanging van het apparaat door een deskundige de volgende acceptatietest uitvoeren.

- ▶ Controleer of de temperatuur en luchtvochtigheid op de plaats van installatie overeenkomen met de technische specificaties ([zie Technische gegevens, Pagina 32](#)).
- ▶ Controleer of er voldoende lucht aangezogen en weggeblazen kan worden.
- ▶ Controleer of de stroomtoevoer voor de benodigde energie toereikend is: Vergelijk het apparaat binnen de installatie met de plannen van de installatie en de elektrische schakelschema's.
- ▶ Controleer het apparaat op trillingen en bewegingen die door de ventilatoren en het gebruik van de installatie veroorzaakt kunnen zijn. Verhelp trillingen, vibraties en bewegingen na overleg met de fabrikant of zelfstandig.
- ▶ Voer een visuele controle van de constructieve uitvoering, de houders en bevestigingen (materialen, verloop, verbindingen), de bedieningsmogelijkheid en de plaatsing van armaturen uit.
- ▶ Controleer de bak met bakbeveiliging op juistheid
- ▶ Controleer alle schroefverbindingen, met name op de ventilatoren, en haal deze eventueel aan.
- ▶ Controleer de montage van buisverbindingen.
- ▶ Controleer of de aansluitbuizen die werkvloeistof bevatten correct zijn geplaatst.
- ▶ Controleer of het apparaat is beveiligd tegen mechanische beschadiging.
- ▶ Controleer of het apparaat is beveiligd tegen ontoelaatbare opwarming of afkoeling.
- ▶ Controleer de beveiliging van de ventilatorbladen.
- ▶ Controleer of een optimale controle van en optimale toegang tot het apparaat mogelijk zijn:
  - Is het apparaat zodanig geplaatst dat het te allen tijde van alle kanten bewaakt en gecontroleerd kan worden.
  - Is er voldoende plaats voor onderhoud beschikbaar?
  - Zijn alle onderdelen waarin zich vloeistoffen bevinden, aansluitingen en leidingen, alsmede alle elektrische aansluitingen en leidingen goed toegankelijk?
  - Is de aanduiding van de buizen goed zichtbaar?
- ▶ Controleer de warmtewisselaaroppervlakken op vervuiling en reinig deze eventueel ([zie Apparaat reinigen, Pagina 62](#)).
- ▶ Controleer de ventilatoren op een juiste werking (draairichting, vermogensopname).
- ▶ Controleer de elektrische aansluitingen van de ventilatormotoren en eventueel de verwarmingselementen bij elektrische ontdooiing op beschadiging.
- ▶ Voer een druktest uit met testgas en een testdruk van 1,1 maal de toegestane werkdruk: Controleer de aansluitingen op lekkage en toon lekkages aan met bijvoorbeeld schuimmiddelen of iets dergelijks.
- ▶ Corrosiebescherming controleren: Voer een visuele controle uit op alle hoekstukken, onderdelen en onderdeelhouders die niet warmtegeïsoleerd zijn. Noteer en archiveer de testresultaten.
- ▶ Draai proef. Houd het apparaat tijdens het proefdraaien in de gaten en controleer met name op:

- Rustig draaien van de ventilatoren (lagergeluiden, contactgeluiden, onbalans en dergelijke)
- Stroomopname van de ventilatoren
- Lekkages
- ▶ Meld alle gebreken onmiddellijk aan de fabrikant. Verhelp gebreken na overleg met de fabrikant.
- ▶ Controleer nogmaals het apparaat en de samenwerking van het apparaat met de installatie na circa 48 bedrijfsuren, met name de verbindingen en ventilatoren, en noteer het testresultaat.

## 7.7 Bedrijfsgeredheid controleren

- ▶ Controleer of alle elektrische veiligheidsmaatregelen bedrijfsklaar zijn.
- ▶ Controleer of alle aansluitingen aan de kant van de werkvloeistof goed zijn aangebracht.
- ▶ Controleer of alle elektrische verbindingen (ventilatoren, eventueel verwarmingselementen bij elektrische ontdooiing ) goed zijn aangebracht.
- ▶ Controleer of alle schroefverbindingen op de ventilatoren, de apparaatbevestigingsbouten en alle overige schroefverbindingen vast zijn aangehaald.
- ▶ Controleer of de verbinding van het apparaat met de druiwaterafvoerleiding naar behoren is aangebracht ([zie Afvoerleiding op de opvangbak aansluiten, Pagina 47](#)).

## 7.8 Het apparaat voor het eerst in gebruik nemen

### ⚠ WAARSCHUWING

Gevaar voor lichamelijk letsel en materiële schade!

Het vrijkomen van het koudemiddel ammoniak ( $\text{NH}_3$ ) kan lichamelijk - of zelfs dodelijk - letsel veroorzaken ([zie Restgevaaren door ammoniak \( \$\text{NH}\_3\$ \), Pagina 25](#)).

Neem het apparaat alleen in gebruik wanneer

- het apparaat naar behoren gemonteerd en aangesloten is ([zie Montage, Pagina 45](#)),
- u een volledige acceptatietest hebt uitgevoerd ([zie Acceptatietest uitvoeren, Pagina 50](#)),
- u de bedrijfsklaarheid hebt gecontroleerd ([zie Bedrijfsgeredheid controleren, Pagina 51](#)) en
- alle veiligheidsmaatregelen ([zie Veiligheid, Pagina 39](#)) getroffen zijn.

Houd u aan de gebruiksaanwijzing van de installatie!

Neem onmiddellijk contact op met de fabrikant als u het apparaat onder andere bedrijfsomstandigheden wilt gebruiken dan in de contractspecifieke offertedocumenten vermeld staan.

- ▶ Schakel de installatie inclusief van de elektrische installatie in (zie het gebruiksaanwijzingshandboek installatie).
- ▶ Apparaat bijschakelen:
  - Open de kleppen aan de toe- en afvoorzijde de installatie
  - Ventilatoren bijschakelen
  - Druipwaterafvoerleiding in gebruik nemen
- ▶ Wacht tot het werkpunt is bereikt. Na het bereiken van het werkpunt is het apparaat bedrijfsklaar (zie gebruiksaanwijzing installatie).

Zie het contractspecifieke offertedocument voor de parameters voor het instellen van het werkpunt.

Werkpunt:

- Verdampingstemperatuur
- Luchtvolumestroom
- Luchtingangstemperatuur

Om te zorgen dat het voorgeschreven werkpunt aangehouden wordt, moeten de bedieningsorganen voor het instellen van het werkpunt tegen onbevoegde toegang worden beveiligd (bijvoorbeeld door verzegelen, opschroeven van kappen, verwijderen van handwielen).

## 8 Bedrijf

### 8.1 Veiligheid

#### ⚠ WAARSCHUWING

Gevaar voor afsnijden of naar binnen trekken!



De roterende ventilatorbladen leveren gevaar van afsnijden op, gevaar van letsel aan handen en gevaar van naar binnen trekken van losse zaken, zoals haren, halskettin- gen of delen van kledingstukken.

Laat de ventilatoren niet werken zonder beschermrooster!

#### ⚠ WAARSCHUWING

Bevriezings-/verbrandingsgevaar!



Bij aanraking van onderdelen van het apparaat bestaat gevaar voor bevriezing of ver- branding (zie [Thermische restgevaaren, Pagina 25](#)).

Raak geen onderdelen van het apparaat aan zonder veiligheidshandschoenen wan- neer het apparaat in bedrijf is of na afloop nog niet tot de omgevingstemperatuur is af- gekoeld of opgewarmd.



### 8.2 Het apparaat in gebruik nemen

Om het apparaat te kunnen gebruiken, moet de installatie inclusief de elektrische installatie in ge- bruik zijn. Ingebruikname van het apparaat gebeurt door het als volgt openen van de betreffende kleppen aan de toe- en afvoerszijde van de installatie door aansluiting op de elektrische installatie en de druiwaterafvoerleiding (zie het gebruiksaanwijzingshandboek installatie):

- ▶ Elektrische installatie inschakelen
- ▶ Leidingen voor werkvloeistof openen
- ▶ Ventilatoren inschakelen
- ▶ Druipwaterafvoerleiding in gebruik nemen

### 8.3 Het apparaat buiten gebruik stellen

De apparaten zijn systeemcomponenten van een installatie. De buitengebruikstelling van het ap- paraat gebeurt door het uitschakelen van de installatie conform het gebruiksaanwijzingshandboek installatie. Daarbij moeten de leidingen voor de werkvloeistof van de er worden geblokkeerd en de ventilatoren alsmede, eventueel de verwarmingselementen bij elektrische ontdooiing van de elektri- sche installatie worden afgeschakeld (zie het gebruiksaanwijzingshandboek Installatie):

- ▶ Ventilatoren uitschakelen
- ▶ Elektrische installatie uitschakelen
- ▶ Leidingen voor werkvloeistof sluiten
- ▶ **AANWIJZING! Let bij stillegging op de maximale werkdruk! Tref eventueel maatregelen zodat deze niet kan worden overschreden.**

### AANWIJZING

Neem de ventilatoren indien deze een maand of langer stilstaan, ongeveer 2 - 4 uur per maand in gebruik om de functionaliteit te behouden.

## 8.4 Apparaat stilleggen

### ⚠ WAARSCHUWING

Gevaar voor lichamelijk letsel en materiële schade!

Ontsnappend koudemiddel NH<sub>3</sub> kan lichamelijk - zelfs dodelijk - letsel veroorzaken ([zie Restgevaren door ammoniak \(NH<sub>3</sub>\), Pagina 25](#), alsmede [zie Restgevaren door onder druk staande onderdelen, Pagina 27](#)).

Zorg ervoor dat de maximale werkdruk ook na stillegging niet overschreden wordt!

### AANWIJZING

Gevaar voor corrosie en verontreiniging!

Het koudemiddel ammoniak is sterk hygroscopisch, dat wil zeggen dat het vocht aantrekt. Er mogen geen vocht en vuil het apparaat binnendringen.

Bescherm het apparaat tegen stof, verontreiniging, vocht, water, beschadiging en andere schadelijke invloeden ([zie Veiligheidsvoorschriften voor opstelling en eerste ingebruikname, Pagina 39](#)).

Neem de ventilatoren indien deze een maand of langer stilstaan, ongeveer 2 - 4 uur per maand in gebruik om de functionaliteit te behouden.

- ▶ Het apparaat buiten gebruik stellen ([zie Het apparaat buiten gebruik stellen, Pagina 53](#))
- ▶ Apparaat beveiligen:
  - Let bij stillegging op de maximale werkdruk ([zie Technische gegevens, Pagina 32](#))! Tref eventueel maatregelen zodat deze niet kan worden overschreden,
  - Beveilig aandrijvingen van ventilatormotoren en eventueel verwarmingselementen bij elektrische ontdooiing tegen opnieuw inschakelen,
  - Beveilig leidingen voor werkvloeistof tegen activering met werkvloeistof,
  - Beveilig tegen schadelijke invloeden op de plaats van installatie of tijdelijke opslag ([zie Veiligheidsvoorschriften voor opstelling en eerste ingebruikname, Pagina 39](#)), zodat de onderdelen van het apparaat in goede staat blijven en gebruik volgens de voorschriften en bruikbaarheid van het apparaat in stand blijven. Daarvoor moet worden gezorgd voor de juiste opslagomstandigheden ([zie Opslag vóór montage, Pagina 38](#)), preventieve corrosiebeveiligingsmaatregelen, regelmatige controles van de werking van de ventilatoren alsmede regelmatige controles van het stilgelegde apparaat.
- ▶ Apparaat leegzuigen: blaas de werkvloeistof en eventueel koudemacholie volledig af ([zie Restgevaren bij afvalverwerking, Pagina 30](#)).

## 8.5 Apparaat na stillegging in gebruik nemen

De heringebruikname moet volgens installatiespecifieke uitvoering conform het gebruiksaanwijzingshandboek installatie als volgt worden uitgevoerd:

- ▶ Controleer of het apparaat bedrijfsklaar is (zie [Bedrijfsgereedheid controleren, Pagina 51](#)). Voer een druktest of visuele controle op corrosiebescherming uit.

**AANWIJZING! De druktest bij heringebruikname is alleen met de juiste middelen bij de juiste testdruk toegestaan.**

- ▶ Het apparaat in gebruik nemen (zie [Het apparaat in gebruik nemen, Pagina 53](#))

## 8.6 Het apparaat omzetten naar een andere werkvloeistof

### WAARSCHUWING

Gevaar voor lichamelijk letsel en materiële schade!

Bij gebruik van een andere werkvloeistof zonder voorafgaande toestemming van de fabrikant kunnen aanzienlijke gevaren optreden (zie [Onjuist gebruik, Pagina 21](#)).

Het apparaat mag alleen met voorafgaande schriftelijke toestemming van Guntner GmbH & Co. KG naar een andere werkvloeistof worden omgezet!

- ▶ Controleer of de apparaatfabrikant de omzetting heeft goedgekeurd.
- ▶ Controleer of het apparaat wordt gevuld met de juiste werkvloeistof. Controleren of alle in het apparaat gebruikte materialen compatibel zijn met de nieuwe werkvloeistof.
- ▶ Controleer of de toegestane druk niet overschreden wordt.
- ▶ Controleer of de nieuwe werkvloeistof gebruikt kan worden zonder dat een nieuw keuringsrapport voor het nieuwe apparaat nodig is. Controleer of de classificatie aangehouden wordt.
- ▶ De veiligheidsinrichting voor het apparaat moet eventueel vervangen of opnieuw ingesteld worden.
- ▶ Voorkom vermenging met resten van werkvloeistof en eventueel olie.
- ▶ Alle informatie moet met het oog op de nieuwe werkvloeistof overeenkomstig gewijzigd worden.
- ▶ Wijzig de complete documentatie inclusief deze gebruiksaanwijzing en het gebruiksaanwijzingshandboek van de installatie overeenkomstig.
- ▶ Voer een acceptatietest uit (zie [Acceptatietest uitvoeren, Pagina 50](#)).

## 9 Storingzoeken

### 9.1 Veiligheid

#### ⚠ WAARSCHUWING

Gevaar voor lichamelijk letsel en materiële schade!

Storingen die niet in deze gebruiksaanwijzing beschreven staan, mogen uitsluitend door Güntner verholpen worden. Bel de hotline van Güntner.

Storingen die in deze gebruiksaanwijzing beschreven staan, mogen uitsluitend door voldoende geschoold personeel verholpen worden ([zie Vereisten aan het personeel, zorgplicht, Pagina 20](#)).

Stel bij storingen tijdens het gebruik, de bewaking en het onderhoud aan de totale installatie onmiddellijk Güntner GmbH & Co. KG op de hoogte.

### 9.2 Service

#### Kantoortijden

Tel. +49 8141 242-473  
 Fax +49 (0)8141 242-422  
 E-mail: [service@guentner.de](mailto:service@guentner.de)  
 ma - do: 7.30 h - 17.00 uur  
 vr: 7.30 h - 13.30 uur

### 9.3 Tabel storingzoeken

Storing	Mogelijke oorzaak/oorzaken	Oplossing
Ventilatormotor draait niet	Spanningsvoorziening onderbroken	Spanningsvoorziening herstellen
	Ventilatorblad klemt	Zorgen dat ventilator vrij kan draaien
Lagergeluiden	Defecte ventilatormotor	Lager of ventilatormotor vervangen
Apparaat trilt	Ventilatorblad defect	Ventilatorblad vervangen
	Ventilatorbevestiging los	Bevestigingen aanhalen
Apparaatvermogen wordt niet bereikt	Buizenetwerk is aan de luchtzijde sterk verontreinigd, met rijp/ijs bedekt	Buizenetwerk reinigen, ontdooien
	Ventilatoren draaien niet goed of zijn uitgevallen	Ventilatoren repareren, vervangen
	Activering werkvloeistof gebrekkig (temperatuur en hoeveelheid onvoldoende)	Activeringswaarden werkvloeistof (temperatuur en hoeveelheid) op gewenste waarden instellen.
Er ontsnapt werkvloeistof	Onderdelen van het apparaat met daarin werkvloeistof lekken	Toevoer werkvloeistof en ventilatoren uitschakelen, lekkage(s) verhelpen

## 10 Onderhoud

### 10.1 Veiligheid

#### 10.1.1 Voor elk onderhoud

#### WAARSCHUWING

Gevaar van lichamelijk letsel of materiële schade door ontsnappende werkvloeistof ( [zie Restgevaaren door ammoniak \(NH<sub>3</sub>\), Pagina 25](#)).

Tref vóór aanvang van alle onderhoudswerkzaamheden de volgende veiligheidsmaatregelen:

- Het buizennetwerk (warmtewisselaar) van het apparaat leegzuigen
- Het buizennetwerk (warmtewisselaar) van het apparaat reinigen en uitblazen.

#### 10.1.2 Bij elk onderhoud

#### WAARSCHUWING

Gevaar voor lichamelijk letsel of materiële schade door ontsnappend koudemiddel ammoniak!

Ontsnappend koudemiddel NH<sub>3</sub> vanwege lekkages aan de verdamper kan tot de volgende gevaarlijke situaties en schade aan de gezondheid leiden:



Waarschuwing voor explosie- en brandgevaarlijke stoffen op de plaats van installatie op!

Verspreide olieresten en verspreid koudemiddel NH<sub>3</sub> kunnen ontbranden.



- Controleer of op de plaats van installatie geen verspreid koudemiddel NH<sub>3</sub> of verspreide olie aanwezig is.
- Houd de gevaarlijke zone vrij van directe en indirecte ontstekingsbronnen.
- Verkrijg vóór vrijgave voor reparatie van het apparaat de vereiste goedkeuring voor de werkzaamheden waardoor ontstekingsbronnen ontstaan (bijvoorbeeld slijpen, lassen, enz.).
- Houd bij alle werkzaamheden waardoor ontstekingsbronnen ontstaan (bijvoorbeeld slijpen, lassen, enz.) in het werkgebied geschikte brandblusmiddelen gereed die voldoen aan de vereisten van EN 378-3.
- Zorg dat er op de plaats van installatie geen open vuur of hete gassen (bijvoorbeeld kaarsen, lucifers, lasparels, lasvonken, gloeiende houtskool of tabak) aanwezig zijn.
- Zorg dat op de plaats van installatie geen warme of hete oppervlakken (bijvoorbeeld verwarmingselementen, kookplaten, gloeilampen, motorbehuizingen) zijn.
- Zorg dat er op de plaats van installatie geen wrijvingswarmte ontstaat (bijvoorbeeld warmgelopen lagers).



Waarschuwing voor bijtende stoffen op de locatie!

Nog aanwezig koudemiddel  $\text{NH}_3$  heeft een bijtende werking. Als onder kookvertraging staand koudemiddel  $\text{NH}_3$  door verstuiwing in contact komt met de huid, slijmvliezen en ogen, leidt dit tot corrosie van huid, slijmvliezen en ogen.

- Gebruik oogbescherming.
- Draag werkhandschoenen.



Waarschuwing voor giftige stoffen en prikkelende stoffen op de locatie die schadelijk zijn voor de gezondheid.

Nog aanwezig, onder kookvertraging staand koudemiddel  $\text{NH}_3$  kan verdampen. Inademing van koudemiddeldamp leidt tot vergiftiging.

- Ontsnapte koudemiddeldamp en -vloeistof mogen niet in naburige ruimten, trappenhuizen, binnenplaatsen, gangen of afwateringssystemen terecht komen.
- Gebruik ademhalingsbescherming.
- Gebruik bij reparatiewerkzaamheden in een omgeving met een hoge ammoniakconcentratie een ademhalingsapparaat dat onafhankelijk is van de omgevingslucht.
- Zorg voor een goede ventilatie in de ruimte.
- Voer vrijgekomen koudemiddeldamp en koudemiddelvloeistof veilig af.



Waarschuwing voor lage temperatuur!

Nog aanwezig, onder kookvertraging staand koudemiddel  $\text{NH}_3$  heeft een temperatuur van  $-33\text{ }^\circ\text{C}$ . Contact met onder kookvertraging staand koudemiddel  $\text{NH}_3$  door verstuiwing leidt tot bevriezing.

- Gebruik oogbescherming.
- Draag werkhandschoenen.



- Controleer of het betreffende apparaat voor aanvang van de onderhoudswerkzaamheden drukloos is of zuig het koudemiddel uit het betreffende apparaat.
- Schakel de elektrische installatie spanningsvrij en beveilig de elektrische installatie tegen onbedoeld opnieuw inschakelen.
- Scheid het te repareren apparaat van de koelinstallatie en beveilig het te repareren apparaat.

## AANWIJZING



Gevaar voor materiële schade!

Bij werkzaamheden in de luchttoevoer en -afvoer van de ventilatoren en het buizen-netwerk (warmtewisselaar) kunnen voorwerpen in de ventilatoren terecht komen en op die manier storingen en schade aan de componenten veroorzaken.

- Schakel de ventilatoren en eventueel verwarmingselementen van de elektrische ont-dooiing (accessoire op verzoek van de klant) vóór aanvang van de onderhouds-werkzaamheden spanningsvrij en beveilig deze tegen opnieuw inschakelen.
- Laat na afloop van de werkzaamheden geen voorwerpen in de luchttoevoer en -af-voer van de ventilatoren of op de plaats van installatie achter.

### 10.1.3 Na elk onderhoud

## ⚠ WAARSCHUWING

Gevaar voor lichamelijk letsel of materiële schade door ontsnappend koudemiddel ammoniak ( [zie Rest-gevaren door ammoniak \(NH<sub>3</sub>\), Pagina 25](#) )!

Tref na beëindiging van alle onderhoudswerkzaamheden de volgende veiligheidsmaatregelen:

- Controleer de werking van de schakel- en bedieningsorganen, de meet- en weergaveapparatuur als-mede de veiligheidsinrichtingen.
- Controleer de werking van de werkvloeistofarmaturen.
- Controleer of de draaibare ventilatoreenheden (optioneel) en de opklapbare zijwanden in de oor-spronkelijke stand vastgezet en tegen onbedoeld of onbevoegd openen beveiligd zijn.
- Controleer of de aanduiding van de buisleidingen en kijk of deze goed zichtbaar en leesbaar is.
- Controleer de bevestiging en de corrosiebescherming van de betrokken onderdelen.
- Controleer de werking van de elektrische aansluitingen (bijvoorbeeld ventilatoren , eventueel verwar-mingselementen bij elektrische ont-dooiing).
- Zorg dat de temperatuur en luchtvochtigheid op de plaats van installatie in overeenstemming is met de opdrachtspecifieke offertedocumentatie.
- Voer een druktest en een lekkagetest uit (zie gebruiksaanwijzingshandboek Installatie).
- Voer een acceptatietest uit ( [zie Acceptatietest uitvoeren, Pagina 50](#) )
- Voer een werkingstest uit (zie gebruiksaanwijzingshandboek Installatie).

## 10.2 Inspectie- en onderhoudsschema

Regelmatige controle van het veiligheidstechnisch belangrijke deel van de installatie verdamper van een ammoniak-koelinstallatie is een voorwaarde voor het voldoen aan de vereisten van de Duitse milieubeschermingswetgeving (BImSchG). Herhalingscontroles conform § 15 moeten ofwel door een „bekwaam persoon“ volgens § 2, paragraaf 7 van het Duitse bedrijfsveiligheidsbesluit (Be-trSichV) of een toegestaan controlebureau worden uitgevoerd. De exploitant moet de testtermijnen van de totale installatie en het installatiegedeelte op basis van een veiligheidstechnische beoorde-ling bepalen. Niettemin zijn, zoals bij elke technische inrichting, gebeurtenissen niet uitgesloten, waarbij over het algemeen gesteld kan worden dat de vaakst voorkomende oorzaken niet gelegen zijn in materiaalfouten, maar bedieningsfouten.

De uit te voeren controles staan in de volgende hoofdstukken in de vorm van tijdgekoppelde check-lists vermeld.

## 10.2.1 Ventilatoren

Voor dit onderdeel heeft het bedrijfsvoorschrift van de fabrikant voorrang. Güntner GmbH & Co. KG adviseert het volgende inspectie- en onderhoudsschema aan te houden.

d - dagelijks, w = wekelijks, m = maandelijks, j = jaarlijks				
Uit te voeren werkzaamheden	d	w	m	j
Ventilator controleren op rustig draaien. <ul style="list-style-type: none"> <li>• Trillingen op het apparaat waarneembaar: Onbalans verhelpen</li> <li>• Eventueel de bladbevestigingen of bladinstellingen aanhalen respectievelijk corrigeren</li> </ul>				X *
Ventilatorlager: Verandering van het draaigeluid en rustig draaien <ul style="list-style-type: none"> <li>• Lager vervangen</li> </ul>				X *
Ventilatormotor: Is nieuw lager noodzakelijk? <ul style="list-style-type: none"> <li>• Lager of motor vervangen, eventueel motor reinigen en repareren</li> </ul>				X *
Ventilatorschoepenwiel: Corrosie op bouten (bij geschroefde schoepen) <ul style="list-style-type: none"> <li>• Bouten vervangen</li> </ul>				X *
Ventilatorschoepen: Corrosie of beschadiging van schoepen <ul style="list-style-type: none"> <li>• Schoepen of schoepenwiel vervangen</li> </ul>				X *

\*) aanbevolen: halfjaarlijks

## 10.2.2 Buizennetwerk van het apparaat (warmtewisselaar)

### ⚠ WAARSCHUWING

Gevaar voor lichamelijk letsel of materiële schade door ontsnappend koudemiddel ammoniak ([zie Restgevaaren door ammoniak \(NH<sub>3</sub>\), Pagina 25](#))!

d - dagelijks, w = wekelijks, m = maandelijks, j = jaarlijks				
Uit te voeren werkzaamheden	d	w	m	j
Buizennetwerk controleren op vuil-, rijp- en ijsafzetting. <ul style="list-style-type: none"> <li>• Bij vuilafzetting: Buizennetwerk reinigen (<a href="#">zie Apparaat reinigen, Pagina 62</a>).</li> <li>• Bij rijp- en ijsafzetting: Apparaat ontdooien (<a href="#">zie Apparaat ontdooien, Pagina 67</a>).</li> </ul>				X*
Algemene toestand buizennetwerk controleren <ul style="list-style-type: none"> <li>• Beschadigingen waarneembaar: Beschadigingen verhelpen</li> </ul>				X*
Buizennetwerk op werkpunt controleren ( <a href="#">zie Bedrijf, Pagina 53</a> ) <ul style="list-style-type: none"> <li>• Veranderingen van het ventilatorvermogen waarneembaar: Noodzakelijke voorwaarden aan de kant van de installatie herstellen.</li> <li>• Veranderingen van oppervlaktemperaturen waarneembaar: Noodzakelijke voorwaarden aan de kant van de installatie herstellen.</li> </ul>				X*
Buizennetwerk en aansluitingen op lekkages controleren. <ul style="list-style-type: none"> <li>• Betreffende apparaatonderdelen repareren (<a href="#">zie Lekkages verhelpen, Pagina 62</a>).</li> </ul>				X *

d - dagelijks, w = wekelijks, m = maandelijks, j = jaarlijks				
Uit te voeren werkzaamheden	d	w	m	j
Buizennetwerk op werkvloeistofvulling controleren. • Noodzakelijke voorwaarden aan de kant van de installatie herstellen				X
Buizennetwerk op corrosie controleren. • Corrosie of beschadiging aan kernbuizen, lamellen, draagconstructies, buisaansluitingen, bevestigingen: Betreffende apparaatonderdelen repareren.				X *

\*) aanbevolen: halfjaarlijks

### Verzorgings- en onderhoudsschema

Maatregel	Middel	Interval
Rijp verwijderen of gedeeltelijke reiniging	Mechanisch	indien nodig (visuele controle)
Ontdooien van het buizennetwerk (warmtewisselaar)	Circulatielucht, elektriciteit, heetgas; automatische ontdooiingsinrichting; ontdooiingsafsluitinrichting (klep, shut-up)	Op basis van plaatselijke omstandigheden (belasting door binnendringend vocht (lucht of gekoelde waren)); uiterlijk bij een ijsdikte van 1 mm
Totaalreiniging	Warm water of milieuvriendelijk reinigingsmiddel	Na 120 uur
Lektest		Na 6 maanden
Corrosiebeschermingscontrole		Na 6 maanden
Buizennetwerk reinigen (geldt alleen voor apparaten met HydroSpray-systeem) Buizennetwerk reinigen (geldt alleen voor apparaten met HydroSpray-systeem)	<a href="#">zie Hydraulisch reinigen, Pagina 65</a>	Maandelijks

## 10.3 Onderhoudswerkzaamheden

### 10.3.1 Lekkages verhelpen

#### WAARSCHUWING

Gevaar voor lichamelijk letsel of materiële schade door koudemiddel ammoniak ( [zie Restgevaaren door ammoniak \(NH<sub>3</sub>\), Pagina 25](#) )!

- Laat lekkages zo snel mogelijk door een deskundige verhelpen.
  - Vul geen andere werkvloeistof bij dan in de opdrachtspecifieke offertedocumentatie gespecificeerd is!
  - Neem het apparaat pas weer in gebruik wanneer alle lekkages gerepareerd zijn.
- Voer alle werkzaamheden inclusief druk-, acceptatie- en werkingstest uit ( [zie Acceptatietest uitvoeren, Pagina 50](#), alsmede [zie Bedrijfsgereedheid controleren, Pagina 51](#) ).

## 10.4 Apparaat reinigen

### 10.4.1 Algemeen

Voor het reinigen geldt: de milieu- en materiaalvriendelijkheid van het reinigingsmiddel moet door de exploitant worden vastgesteld. Stoffen die het milieu schaden, bijvoorbeeld door zuurvorming, zijn niet toegestaan.

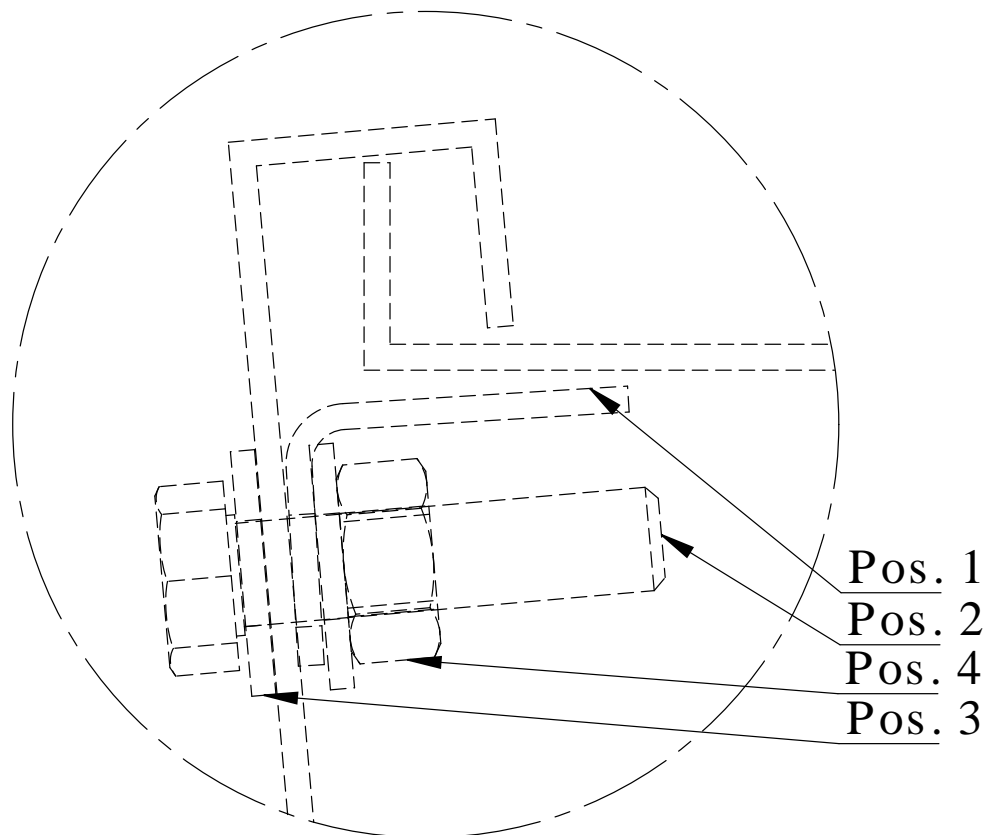
#### ACHTUNG - ATTENTION - ATTENTION - ATE

<p>Bei der Verwendung von Reinigungsmitteln in Kühlräumen, ist auf die Korrosionsbeständigkeit der Materialien des Kühlers gegenüber dem verwendeten Reinigungsmittel zu achten!</p>	<p>When cleaning agents are used inside the cold room, the corrosion resistance of the cooler materials to the applied cleaning agent has to be observed!</p>	<p>Lors de l'utilisation des détergents dans les chambres froides, il faut observer à la résistance des matériaux de l'appareil qui entrent en contact direct avec les détergents.</p>	<p>Cuando se apliquen agentes limpiadores en los autos instalados en cámaras frías, se debe tener cuidado que los materiales usados para la construcción del producto!</p>
--	---	--	--

- Reinig behuizingen door afspoelen met warm water (circa +25 °C) en/of met milieuvriendelijke reinigingsmiddelen.
- Spoel na gebruik van reinigingsmiddelen grondig na met water.
- Laat behuizingen goed drogen.
- Controleer de werkvloeistof- en elektriciteitsaansluitingen ( [zie Bedrijfsgereedheid controleren, Pagina 51](#) ).

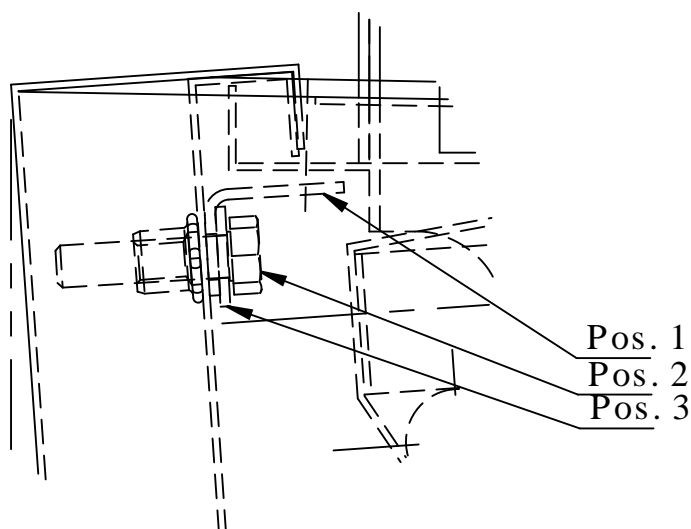
## 10.4.2 Demontage van de opvangbak en zijpanelen

Voor reinigings- en onderhoudsdoeleinden kunnen opvangbakken gedemonteerd worden. De opvangbak is van een bakbeveiliging voorzien, die hiervoor verwijderd moet worden.



Draai de bout los voor demontage van de bak bij de series DHN/ADHN (enkelvoudige bak)

Pos. 1	Hoeksteun
Pos. 2	Zeskantbout
Pos. 3	Borgring
Pos. 4	Zeskantmoer



Draai de bout los voor demontage van de bak bij de series DHN/ADHN (dubbele bak)

Pos. 1	Hoeksteun
Pos. 2	Zeskantbout
Pos. 3	Borgring
Bediening:	
1.	Klep naar beneden klappen
2.	Bouten losdraaien
3.	Hoeksteun wegnemen
4.	Bak naar buiten tillen

### 10.4.3 Buizennetwerk ontdooien en reinigen

- ▶ Maak het apparaat leeg (zie gebruiksaanwijzingshandboek Installatie).
- ▶ Sluit het apparaat af (zie gebruiksaanwijzingshandboek Installatie).
- ▶ Schakel het vermogen van de ventilatoren uit (zie gebruiksaanwijzingshandboek Installatie).
- ▶ Voer een ontdooiingsprocedure uit (zie gebruiksaanwijzingshandboek Installatie).
- ▶ Reinig het buizennetwerk (warmtewisselaar) op een van de volgende manieren:
  - Reinigen met perslucht ([zie Reinigen met perslucht, Pagina 65](#))
  - Hydraulisch reinigen ([zie Hydraulisch reinigen, Pagina 65](#))
  - Reinigen met borstel of borstel en perslucht ([zie Reinigen met borstel of borstel en perslucht, Pagina 66](#))

#### AANWIJZING

Gevaar voor materiële schade!

Bij te hoge druk, een te kleine afstand of een schuin op de lamellen gerichte reinigungsstraal kunnen de lamellen beschadigd raken. Bij mechanisch reinigen met harde voorwerpen (bijvoorbeeld staalborstels, schroevendraaiers enzovoort) raakt de warmtewisselaar beschadigd.

- Gebruik een druk van maximaal 50 bar bij hydraulisch reinigen of maximaal 80 bar bij reinigen met perslucht!
  - Houd een minimale afstand van 200 mm van de lamellen!
  - Richt de straal altijd loodrecht (maximaal  $\pm 5$  graden afwijking) op de lamellen!
  - Gebruik bij het reinigen geen harde voorwerpen!
- ▶ Schakel de ventilatoren in (zie gebruiksaanwijzingshandboek Installatie).
  - ▶ Open de aanzuigzijde (zie gebruiksaanwijzingshandboek Installatie).
  - ▶ Open de werkvloeistoefvoer (zie gebruiksaanwijzingshandboek Installatie).

#### 10.4.3.1 Reinigen met perslucht

- ▶ Reinig het buizennetwerk met perslucht (druk maximaal 80 bar) om vuil en verontreiniging te verwijderen.  
**AANWIJZING!** Houd de straal van het persluchtapparaat loodrecht op het buizennetwerk gericht (maximaal  $\pm 5$  graden afwijking), om verbuigen van de lamellen te voorkomen

#### 10.4.3.2 Hydraulisch reinigen

### ⚠ WAARSCHUWING



Waarschuwing voor gevaarlijke elektrische spanning!

Het direct en indirect aanraken van onder spanning staande onderdelen zoals motoren en elektrische leidingen kan tot ernstig en zelfs dodelijk letsel leiden. Water en reinigingsmiddelen zijn elektrisch geleidend.

- Schakel bij werkzaamheden met water- of dampstralen de ventilatoren en eventueel de verwarmingselementen bij elektrische ontdooiing spanningsvrij en beveilig deze tegen opnieuw inschakelen.

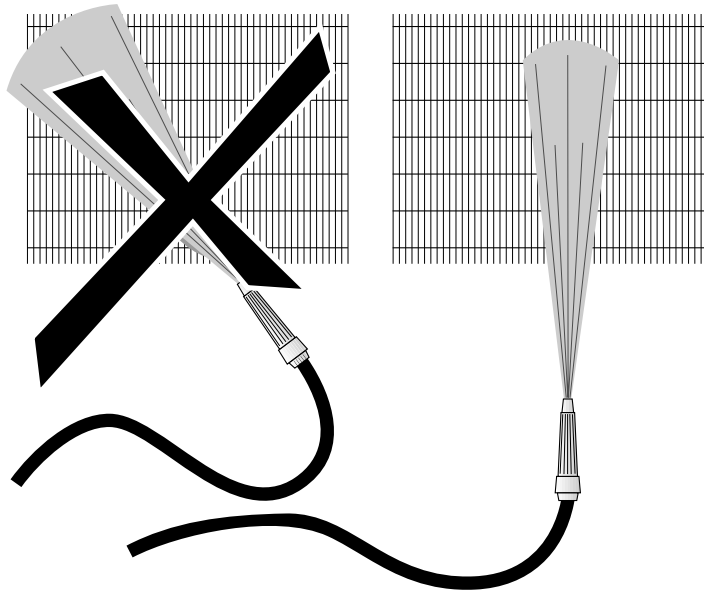
### AANWIJZING

Gevaar voor materiële schade!

Water- of dampstralen kunnen ventilatoren, elektrische leidingen en andere onderdelen beschadigen.

- Controleer of de elektrische aansluitingen en motoren alsmede onderdelen en opgeslagen goederen op de plaats van installatie niet door water- of dampstralen geraakt worden. Dek deze zo nodig af.
- ▶ Verwijder hardnekkige vochtige of vette verontreiniging met een hogedrukstraal (druk maximaal 50 bar), dampdrukstraal (druk maximaal 50 bar), met een minimale afstand van 200 mm een vlakstraalsproeier, eventueel met behulp van een neutraal reinigingsmiddel, altijd tegen de luchtrichting in. Let daarbij op het volgende:
  - Bij olie- en vethoudende afzettingen is het nuttig om aan het water een reinigingsmiddel toe te voegen.
  - Controleer bij gebruik van chemische middelen of deze de materialen van het apparaat niet aantasten. Spoel het apparaat na behandeling af.
  - Het moet van binnen naar buiten (in elk geval in de omgekeerde richting van de vuilafzetting) en van boven naar beneden gereinigd worden, zodat het vuil zonder verdere mogelijkheid van verontreiniging verwijderd kan worden.

- Houd de straal van het reinigingsapparaat loodrecht op het buizenetwerk (warmtewisselaar) gericht (maximaal  $\pm 5$  graden afwijking), om verbuigen van de lamellen te voorkomen



- ▶ Reinig net zolang totdat al het vuil verwijderd is.

#### 10.4.3.3 Reinigen met borstel of borstel en perslucht

- ▶ Verwijder droog stof of vuil met een borstel, een handveger of met perslucht (druk maximaal 80 bar, minimale afstand tot de lamellen 200 mm; tegen de luchtrichting in) of met een krachtige industriële stofzuiger. Let daarbij op het volgende:
  - Gebruik zachte borstels (geen staalborstels en dergelijke)!
  - Reinig indien mogelijk van binnen naar buiten. Er moet, indien mogelijk, ook van boven naar beneden gewerkt worden, zodat het vuil van de gereinigde delen niet weer terug kan komen. Reinig net zolang totdat al het vuil verwijderd is.
  - Borstel altijd in de lengterichting van de lamellen, nooit in de breedterichting!

#### 10.4.4 Ventilatoren reinigen

### ⚠ WAARSCHUWING

Gevaar voor afsnijden of naar binnen trekken!

De roterende ventilatorbladen leveren gevaar voor afsnijden op, gevaar voor letsel aan handen en gevaar voor naar binnen trekken van losse zaken, zoals haren, halskettingen of delen van kledingstukken.

- Maak het apparaat spanningsvrij voordat u met onderhoudswerkzaamheden begint. Beveilig het apparaat tegen onbedoeld opnieuw inschakelen, door de elektrische zekeringen van het apparaat te verwijderen. Beveilig het apparaat met een daarvoor bestemd waarschuwingsbord tegen onbedoeld opnieuw inschakelen.
- Zet ventilatoren en beschermroosters, die voor onderhoud verwijderd of geopend zijn, weer in de oorspronkelijke stand voordat u het apparaat weer in gebruik neemt!

Verontreiniging en rijp- en/of ijsafzetting op de ventilatoren en de ventilatorbeschermmroosters moet regelmatig verwijderd worden, omdat deze anders tot onbalans of zelfs onherstelbare schade of vermogensverlies kan leiden. De ventilatormotoren zelf zijn onderhoudsvrij.

- ▶ Schakel het apparaat spanningsvrij en beveilig het tegen onbedoeld inschakelen.
- ▶ Demonteer beschermmroosters.
- ▶ Reinig de ventilator op een van de volgende manieren:
  - AANWIJZING! Gevaar voor materiële schade! Bij mechanisch reinigen met harde voorwerpen (bijvoorbeeld staalborstels, schroevendraaiers enzovoort) raakt de ventilator beschadigd: Niet toegestaan!**
  - Reinigen met perslucht: Reinig de ventilator met perslucht (druk maximaal 10 bar, minimale afstand 200 mm) om vuil en verontreiniging te verwijderen. Reinig net zolang totdat al het vuil verwijderd is.
  - Reinigen met perslucht en borstel: Verwijder droog stof of vuil met een borstel, een handveger of met perslucht (druk maximaal 10 bar, minimale afstand tot de lamellen 200 mm) of met een krachtige industriële stofzuiger. Let daarbij op het volgende: Gebruik zachte borstels (geen staalborstels en dergelijke)! Reinig net zolang totdat al het vuil verwijderd is.
- ▶ Monteer beschermmroosters.
- ▶ Schakel het apparaat in.

## 10.5 Apparaat ontdoeien

### 10.5.1 Aanwijzing voor ontdoeien

#### ⚠ WAARSCHUWING

Waarschuwing voor lichamelijk letsel en materiële schade door neerklapbare opvangbak!

Gevaar door vallende apparaatonderdelen, water- of ijsmassa's bij het neerklappen van de condensbak.

Bij reinigings- of onderhoudswerkzaamheden mogen zich geen personen in de gevarezone onder het apparaat ophouden. De opvangbak kan voor reinigings- of onderhoudswerk omlaag geklapt worden en is door een bakbeveiliging tegen omlaag vallen beveiligd. Niettemin kunnen onderdelen van het apparaat, water- of ijsmassa's bij het omlaag klappen van de bak naar beneden vallen

Tijdig ontdoeien van het apparaat zorgt ervoor dat dit bedrijfszeker blijft werken en gebreken worden voorkomen die tot stilstand en storingen kunnen leiden. Omdat de plaatselijke omstandigheden van zeer grote invloed zijn op de werking van het apparaat en de noodzaak van ontdoeien, moet wanneer het apparaat in bedrijf is regelmatig en gericht de rijp- en/of ijsafzetting van het buizenetwerk (warmtewisselaar) gecontroleerd worden. Voor het ontdoeien van het apparaat worden de volgende aanwijzingen gegeven:

- Regelmatige controle op rijp- en/of ijsafzetting. Bij een rijpdikte van maximaal 1 mm per lamelzijde moet het apparaat ontdooid worden, om een vlekkeloze en veilige werking te kunnen garanderen.
- Tijdig in gang zetten van het ontdoeiingsproces.

De ontdoeiingsfrequentie is afhankelijk van de belasting door binnendringende (bijvoorbeeld deur van koelruimte) of ingebracht (bijvoorbeeld te koelen waren) vocht. Let daarbij op dat het temperatuurverschil tussen werkvloeistof en luchtinlaattemperatuur bepalend is voor de frequentie van ontdoeiingen:

- Apparaat met groot temperatuurverschil: Vaak ontdoeien,
- Apparaat met klein temperatuurverschil: Weinig ontdoeien.

Er moet ook gelet worden op wisselende bedrijfstoestanden, bijvoorbeeld veranderingen in het gebruik op de plaats van installatie. De ontdooiingsfrequentie kan beïnvloed worden door invloeden aan de luchtzijde. Onvoldoende afstand tussen wand en apparaat, te kleine afstand tussen twee tegen elkaar geplaatste apparaten, onderbalken kort na de luchtuitgang, onjuiste warenopslag (te hoog, geen afstand tot de wand, dwars op de luchtrichting) resulteren in een hogere ontdooiingsfrequentie.

### Volledigheid van de ontdooiing

Bij het beëindigen van het ontdooiingsproces moet gecontroleerd worden of de ontdooiing volledig is uitgevoerd. Daarvoor is de keuze van de juiste ontdooiingstemperatuur een belangrijke voorwaarde.

- Een te laag ingestelde ontdooiingstemperatuur verslechtert het rendement van het apparaat van ontdooiing tot ontdooiing doordat er zich zogenaamde "ijsnesten" vormen.
- Een te hoog ingestelde ontdooiingstemperatuur zorgt voor extreme waterdampvorming, die in de omgeving van het apparaat tot rijp- en ijsvorming leidt.

### Stabilisatietijd

Tussen het beëindigen van de ontdooiing en het inschakelen van het apparaat moet een periode (richtwaarde circa 5 tot 8 min.) worden ingelast, omdat tijdens deze stabilisatietijd het buizen-netwerk (warmtewisselaar) van het apparaat volledig kan afdruipe en het dooiwater door de afvoer van de druiwateropvangbak kan wegstromen.

### Uitgestelde ventilatorstart

Als het inschakelen van de ventilatoren nog een periode (richtwaarde circa 3 tot 5 min.) wordt uitgesteld, wordt de ontdooiingswarmte uit het buizen-netwerk (warmtewisselaar) opgenomen en niet als vochtig warme lucht in de ruimte geblazen.

## 10.5.2 Ontdooiingsregeling

- Het ontdooiingsproces wordt via vooraf ingestelde tijdsintervallen of naar behoefte gestart.
- Bij beëindiging van het ontdooiingsproces moet tweevoudig beveiligd worden (tijd/temperatuur respectievelijk temperatuur/temperatuur).
- Tijdens het ontdooien (luchtcirculatie, elektrisch, heetgas (optie)) moet op de juiste montage ter plaatse van de ontdooiingsvoeler gelet worden. Zie hieronder vermelde ontdooiingsprocedure.
- Aanbeveling om de ontdooiingsprocedure volgens het onderstaande tijdsverloop uit te voeren:

### Elektrische ontdooiing

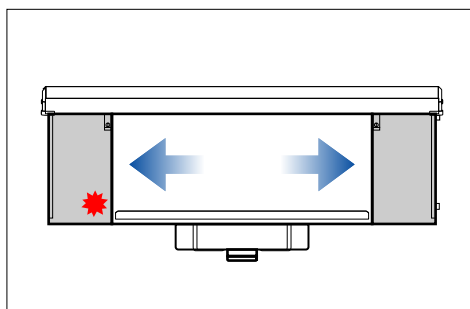
Koelmodus	X					
Wegzuigmodus		5 min.				
Ontdooiingsmodus			circa 50 min.			
Afdrui fase				5 min.		
Aanvriesfase					5 min.	
Koelmodus						X
Ventilatoren	Bedrijf	Bedrijf	uit	uit	uit	Bedrijf

### Heetgasontdooiing (optie)

Koelmodus	X					
Wegzuigmodus		5 min.				
Ontdooiingsmodus			circa 25 min.			
Afdruipfase				5 min.		
Aanvriesfase					5 min.	
Koelmodus						X
Ventilatoren	Bedrijf	Bedrijf	uit	uit	uit	Bedrijf

### 10.5.3 Luchtcirculatieontdooiing

Bij gebruik van de apparaten bij omgevingstemperaturen boven nul (pluskoelruimten) en verdampingstemperaturen  $t_0 = 0$  tot  $-5^\circ\text{C}$  is in de meeste gevallen luchtcirculatieontdooiing voldoende: Bij afgesloten leidingen met werkvloeistof wordt door de ventilatorverwarmingsstroom en de luchttemperatuur boven nul de benodigde ontdooiingswarmte gegenereerd. Maar ook hier geldt: Pas na volledige ontdooiing mag de koudemodus, zoals beschreven, weer gestart worden.



Aanbevolen plaatsing ontdooiingsvoeler

### 10.5.4 Elektrische ontdooiing

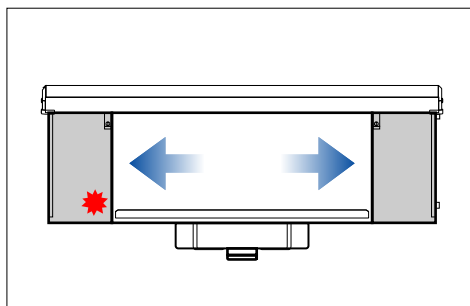
Bij meerdere apparaten per ruimte moet bij elektrische ontdooiing een afwisselende ontdooiing voorkomen worden, omdat anders wederzijdse beïnvloeding hierbij een nadelig effect hebben. Deze beïnvloeding bestaat enerzijds uit de onttrekking van warmte aan de te ontdooien apparaten en daarmee uit een vertraging van de ontdooiing en anderzijds uit een extra belasting met warmte en vochtige lucht van de apparaten in de koudemodus. In plaats van afwisselende ontdooiing wordt groepsontdooiing aanbevolen. Hierbij worden meerdere apparaten samengebracht in een ontdooiingsgroep. Als de ene groep wordt ontdooid, moeten de andere groepen worden uitgeschakeld. Op deze manier wordt bij een temperatuurverhoging in de ruimte die niet boven die van de afwisselende ontdooiing ligt, de wederzijdse beïnvloeding van de apparaten zoals hierboven beschreven tot een minimum beperkt.

Let daarbij op het volgend: Gebruik bij afwisselende ontdooiing binnen een ruimte (groepsontdooiing) ontdooiingsafsluitinrichtingen (ontdooiingskleppen, afsluitingrichtingen van textiel)! Om het gevaar van oververhitting van apparaten uit te sluiten, moet een plaatselijke bewaking met een veiligheidsinrichting (temperatuurbegrenzer; bij de bouw van de installatie te plannen) volgens voorschrift EN 60519-2; VDE 0721; T. 411 worden gerealiseerd. Gebruik zonder temperatuurbewaking is niet toegestaan! De maximaal toegestane zekering van de elektrischeverwarmingsgroepen met 20 A moet te allen tijde worden aangehouden. De minimale zekering is te vinden in de opdracht-

specifieke aansluitschema's. Om overschrijding van de toegestane druk in het apparaat door elektrische ontdooiingsystemen te voorkomen, moet volgens EN 378-2 bij elektrische ontdooiing ofwel een werkvloeistofopslag mogelijk worden gemaakt ofwel gelijkwaardig een afzuigschakeling worden gepland.

Een gescheiden aansturing van de ontdooiing van blok en bak is mogelijk, zie aanwijzing in het elektrische aansluitschema.

Bij gematigde toepassingsomstandigheden kan een lager ontdooiingsvermogen in het blok aangepast worden door een eenvoudige bedradingswijziging, zie afzonderlijk elektrisch aansluitschema.

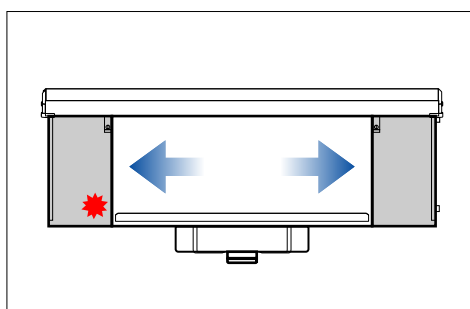


Aanbevolen plaatsing ontdooiingsvoeler

### 10.5.5 Heetgasontdooiing (optie)

Bij ontdooien met heet gas moet erop gelet worden dat op het moment van ontdooien voldoende andere verbruikers in de koudemodus staan, opdat een voldoende grote hoeveelheid heet gas beschikbaar is (als richtwaarde kan rekening worden gehouden met een circa 2 - 3-voudige ontdooiingscapaciteit ten opzichte van het koelvermogen).

Daarbij moet er echter op gelet worden dat bij afwisselende ontdooiing binnen een ruimte absoluut ontdooiingsafsluitinrichtingen (ontdooiingskleppen, afsluitinrichtingen van textiel) gebruikt moeten worden. Daarmee wordt de wederzijdse beïnvloeding van apparaten in koelmodus en apparaten in ontdooiingsmodus in combinatie met de korte ontdooiingstijden bij heetgasgebruik tot een laag niveau begrensd. Deze beïnvloeding bestaat enerzijds uit de onttrekking van warmte aan de te ontdooien apparaten en daarmee uit een vertraging van de ontdooiing en anderzijds uit een extra belasting met warmte en vochtige lucht van de apparaten in de koelmodus.



Aanbevolen plaatsing ontdooiingsvoeler

### 10.5.6 Waterontdooiing

Bij gebruik van apparaten met normale koeling en diepvriezen tot  $-30\text{ }^{\circ}\text{C}$  omgevingstemperatuur kan ook een waterontdooiing met het Gntner-WAW (waterontdooiingsbaksysteem) toegepast worden. Bij afgesloten leidingen met werkvloeistof wordt door de over het buizenetwerk (warmtewisselaar) lopend water benodigde ontdooiingswarmte gegenereerd. Het dooiwater komt via de wassertoevoer in de dooibak terecht. Daarvandaan loopt het via aangepaste toevoergaten over het bui-

zennetwerk (warmtewisselaar) en wordt het in een daaronder gelegen opvangbak verzameld en via de waterafvoer weggeleid. De voor het ontdooien noodzakelijke waterdoorvoer alsmede de daarvoor noodzakelijke toe- en afvoer gelden voor de drukloze modus en zijn berekend op basis van het te ontdooien warmtewisselaaroppervlak van het apparaat. Bij gebruik van het WAW-systeem in de diepvriesmodus moeten afhankelijk van de betreffende omgevingstemperatuur verschillende extra verwarmingen worden geïnstalleerd en bij het ontdooien worden gebruikt. Daarbij moeten de aanwijzingen van de fabrikant absoluut worden opgevolgd. Maar ook hier geldt: Pas na volledige ontdooiing inclusief een afdruiptijd van minstens 5 minuten mag de koelmodus, zoals beschreven, weer worden hervat.

### 10.5.7 Andere aanwijzing voor ontdooien

De afvoeren van de opvangbakken moeten verwarmd zijn (behalve bij koelruimten met temperaturen boven nul), zodat daar geen ijsvorming kan optreden.

Van aanwezige ontdooiingsafsluitinrichtingen (ontdooiingskleppen, afsluitinrichtingen van textiel) moet absoluut gebruik gemaakt worden, zodat buiten het apparaatblok geen waterdampvorming en daarmee rijp- en ijsvorming kan optreden. Zie hiervoor "Gebruiks- en montagehandleiding ontdooiingsklep".

Het gebruik van afsluitinrichtingen van textiel mag alleen bij gebruik van ventilatorverwarming met verminderde verwarmingscapaciteit en passende montageaccessoires plaatsvinden.

#### AANWIJZING

Het gebruik van ontdooiingsafsluitinrichtingen van textiel (bijvoorbeeld shut-up) leidt in de koelmodus tot extra drukverlies aan de luchtzijde. Hiermee moet bij de configuratie absoluut rekening worden gehouden.

## **11 Schema's**

### **11.1 Elektrische documentatie**

#### **11.1.1 Aansluitschema ventilatormotor**

---

Zie binnenzijde van het deksel van de motoraansluitkast op de ventilator.

#### **11.1.2 Aansluitschema elektrische ontdooiing (keuzeoptie; accessoire op verzoek van de klant)**

---

Zie opdracht-specifiek offertedocument.